



Outdoor Trampoline 10'

Art. No. 4719.511



ATTENTION!

Veillez lire attentivement ce mode d'emploi avant d'assembler cet article ou de débiter votre premier entraînement.

Charge maximale 100 kg

Pour l'utilisation à domicile seulement. Ne convient pas aux enfants de moins de 3 ans.

Danger de blessures en cas de chute.



Sommaire

1	Introduction	3
1.1	Données techniques du produit	3
2	Consignes de sécurité	4
3	Liste des pièces et instructions de montage du trampoline	5
3.1	Trampoline	5
3.1.1	Liste des pièces	5
3.1.2	Instruction	6
3.2	Instructions de montage du filet de sécurité	12
3.2.1	Liste des pièces	12
3.2.2	Instruction	13
3.3	Montage du protège-cadre	16
4	Installation	16
5	Entretien et maintenance	17
6	Déplacement et transport	17
7	Exercices	18
7.1	Le saut de base	18
7.2	Le saut sur le genoux	18
7.3	Le saut en position assise	18
7.4	Le saut sur le ventre	19
7.5	Le saut à 180 degrés	19
8	Démontage et rangement	19

1 Introduction

L'utilisation d'un trampoline est une activité plaisante, qui ne se limite pas à sauter sur place. Elle encourage la coordination, la mobilité, la force et l'endurance. Mais elle exige aussi de respecter quelques règles de sécurité.

Atterrir de manière sûre et souple sur un trampoline ne va pas de soi et ce sport n'est pas sans danger. Réduisez le risque d'accident en observant les recommandations du bpa, le bureau de prévention des accidents. L'essentiel pour commencer: sauter sur un trampoline n'est pas une activité recommandée aux enfants de moins de 6 ans, la coordination nécessaire manquant à cet âge.

La plupart des accidents qui se produisent sur un trampoline concernent les enfants et les adolescents de 6 à 14 ans.

Les causes les plus fréquentes d'accident sont:

- Les sauts dangereux, comme les saltos
- Les collisions avec d'autres personnes
- Les atterrissages à côté du trampoline, faisant souvent suite à un choc avec une autre personne
- Les atterrissages maladroits ou durs sur le trampoline
- Le contact avec les ressorts ou le cadre du trampoline

Ce n'est pas une fatalité! Pour éviter les accidents, lisez attentivement les conseils de sécurité de ce manuel.

Veillez conserver précieusement ces instructions.

1.1 Données techniques du produit

Modèle:	10' / 120" / 304cm
Dimensions:	Ø 304cm
Hauteur:	283cm
Dimensions de la toile de saut:	192.8cm
Poids total:	62kg
Charge maximale:	100kg
Nombre de ressorts:	60
Dimensions du cadre:	38.1 x 1.5mm

2 Consignes de sécurité



Sicherheitsnetz verwenden

Filet de sécurité

Montare rete di sicurezza



Hindernisfrei aufstellen

Pas de trampoline sous un obstacle

Non piazzare sotto ostacoli



Allein springen

Un seul utilisateur à la fois

Saltare uno alla volta



Kinder beaufsichtigen

Surveillance par un adulte

Tenere d'occhio i bambini



Keine Saltos

Sauts périlleux interdits

Non fare evoluzioni

- Charge maximale: 100 kg
- Sautez seul: lorsque deux personnes utilisent en même temps le trampoline, les sauts incontrôlés ou les collisions sont inévitables. Le danger d'accident augmente significativement, en particulier pour la personne la plus légère (ou la plus petite). Il convient donc **de toujours sauter seul**.
- Surveillez les enfants: gardez vos enfants à l'œil. Ou assurez-vous qu'ils sont surveillés. Les enfants aiment bien aller au-delà de leurs limites et oublient les règles de sécurité lorsqu'ils sautent. Autour de votre trampoline, vous êtes seul responsable de leur surveillance.
- Sautez de préférence en portant des chaussures de gymnastique dotées d'une semelle fine et souple. Vous pouvez aussi sauter pieds nus, sauf si la toile du trampoline a la structure d'un filet. Évitez de porter des chaussettes (danger de glissade!) ou des chaussures normales dotées de semelles rigides (risque de torsion de la cheville).
- Renoncez aux saltos: une mauvaise réception peut être source de blessures. Le danger est particulièrement élevé avec ce type de sauts.
- Sautez et atterrissez au centre de la toile de saut.
- Pour arrêter de sauter, exercez-vous au saut d'arrêt et ne sautez pas du trampoline directement sur le sol ou sur d'autres objets.
- Uniquement pour l'utilisation en plein air.
- Fermez toujours le filet avant d'utiliser le trampoline.
- N'utilisez pas le trampoline si la toile de saut est mouillée.
- Avant de sauter, videz toutes vos poches et assurez-vous d'avoir les mains libres.
- Ne pas se tenir sous la toile de saut
- Faites des pauses régulières et évitez une utilisation continue du trampoline.
- Contrôler l'absence de dégâts avant chaque utilisation.
- Remplacer les parties endommagées avant l'utilisation.
- Recommandé à partir de 6 ans.

- Il est permis d'utiliser une échelle pour accéder au trampoline et à son filet de sécurité, ou pour en descendre. L'échelle ne doit toutefois pas être durablement fixée au trampoline. Dans le cas contraire, les enfants qui n'ont pas l'âge d'utiliser le trampoline pourraient y accéder.

3 Liste des pièces et instructions de montage du trampoline

3.1 Trampoline

3.1.1 Liste des pièces

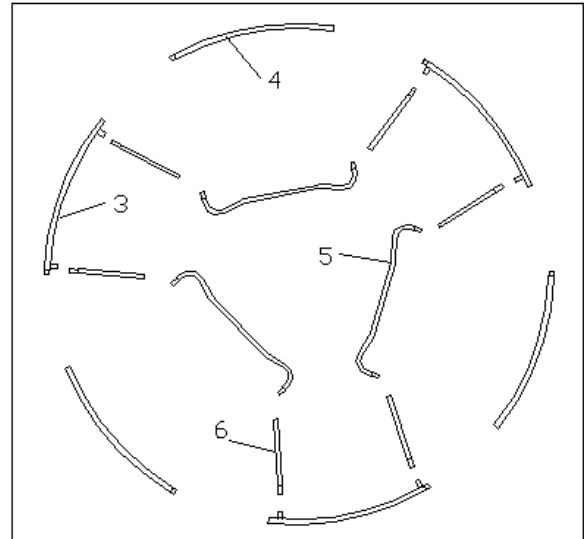
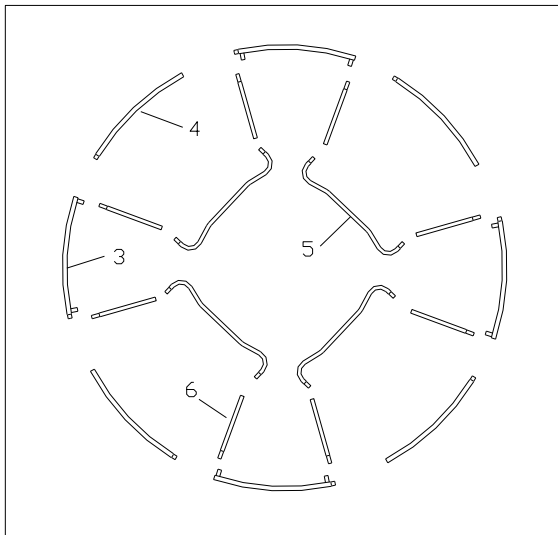
Numéro de référence	Description	Nombre de pièces
1	Toile de saut avec œillets triangulaires cousus	1
2	Protège-cadre	1
3	Éléments du cadre avec douille pour les pieds du trampoline	3
4	Éléments du cadre	3
5	Pieds	3
6	Prolongations pour les pieds	6
7	Ressorts spiralés galvanisés	60
8	Consignes de sécurité	1
9	Outil de tension	1
10	Housse protectrice	1

Utilisez des gants de travail pour monter le trampoline. Il convient par ailleurs d'être au moins deux pour le montage.

3.1.2 Instruction

ÉTAPE 1 – Cadre du trampoline

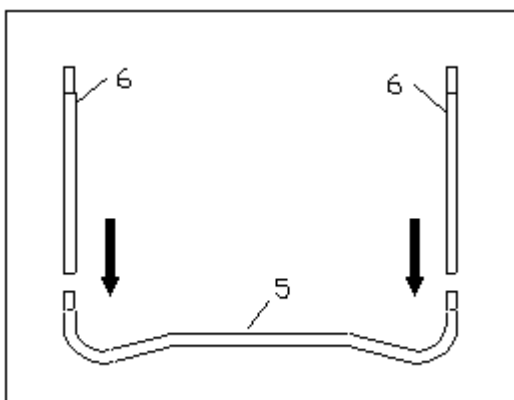
15 éléments tubulaires en acier sont nécessaires pour le montage du cadre. Les pièces portant le même numéro de référence sont identiques et n'ont pas de gauche ou de droite. Pour assembler les pièces, il suffit d'insérer la partie fine d'un élément du cadre dans l'orifice plus large d'un autre. Il s'agit des «points de connexion».



- A. Posez tous les éléments du cadre en cercle, comme illustré ci-dessus (ill. 1).
- B. Vous avez besoin des pièces suivantes:
 - I. Éléments du cadre (réf. # 4)
 - II. Éléments du cadre avec douilles pour les pieds (réf. # 3)
 - III. Pieds (réf. # 5)
 - IV. Prolongation des pieds (réf. # 6)

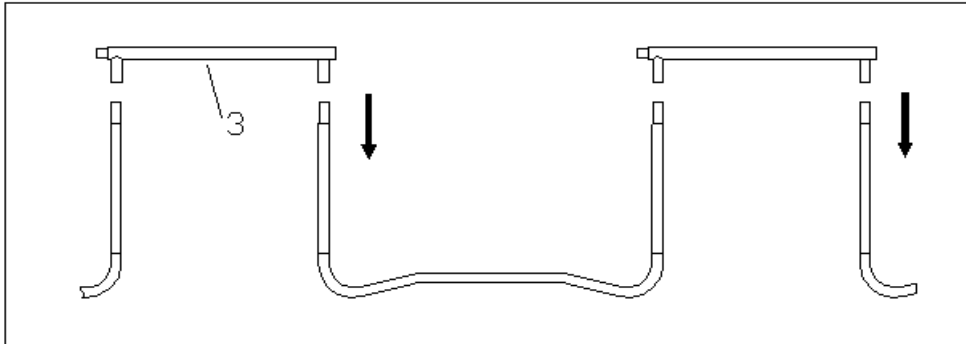
ÉTAPE 2 – Montage des pieds

- A. Insérez toutes les prolongations des pieds (6) dans les pieds (5) comme illustré ci-contre.

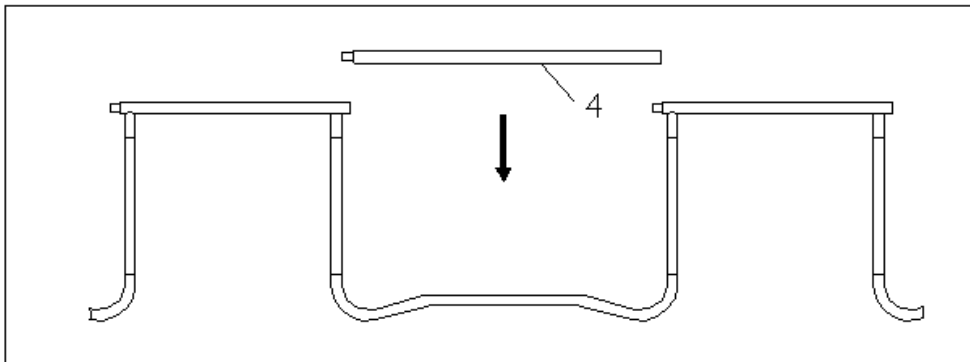


ÉTAPE 3 – Montage du cadre

- A. Il est nécessaire d'être deux pour monter le trampoline. Une personne pose le pied monté à l'étape 2 à la verticale et insère les prolongations (3) des éléments du cadre. L'autre personne fait de même de l'autre côté. Les deux pieds devraient maintenant être reliés au cadre.



- B. Insérez maintenant les éléments du cadre restants (4) comme illustré ci-dessous.



ÉTAPE 4 – Montage de la toile de saut

Faites preuve de prudence au moment de tendre les ressorts en acier. Pour cette étape du montage, vous avez besoin de l'aide d'une autre personne.

ATTENTION – La mise en place des ressorts a pour effet de tendre la toile de saut et le cadre. Il y a risque de pincement aux points de connexion.

A. Posez la toile de saut (1) dans le cadre.

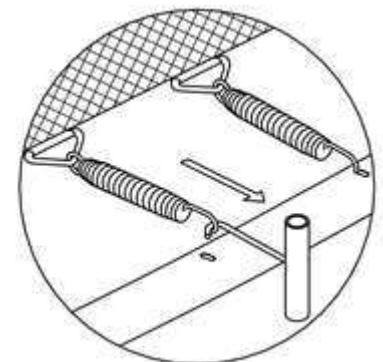


B. Il y a en tout 60 ressorts, 60 œillets triangulaires et 60 orifices dans le cadre tubulaire. Les pièces n'étant pas numérotées, veuillez suivre strictement les instructions suivantes.

C. Définissez un point zéro sur le cadre tubulaire. Accrochez un ressort (7) au cadre comme illustré. Une fois le ressort inséré dans le cadre, le tourner pour l'accrocher à la toile de saut comme illustré. Pour accrocher le ressort à l'œillet triangulaire de la toile de saut, utilisez l'outil spécial fourni à cet effet. Notez bien le point zéro choisi puisque vous devrez y fixer le protège-cadre par la suite.

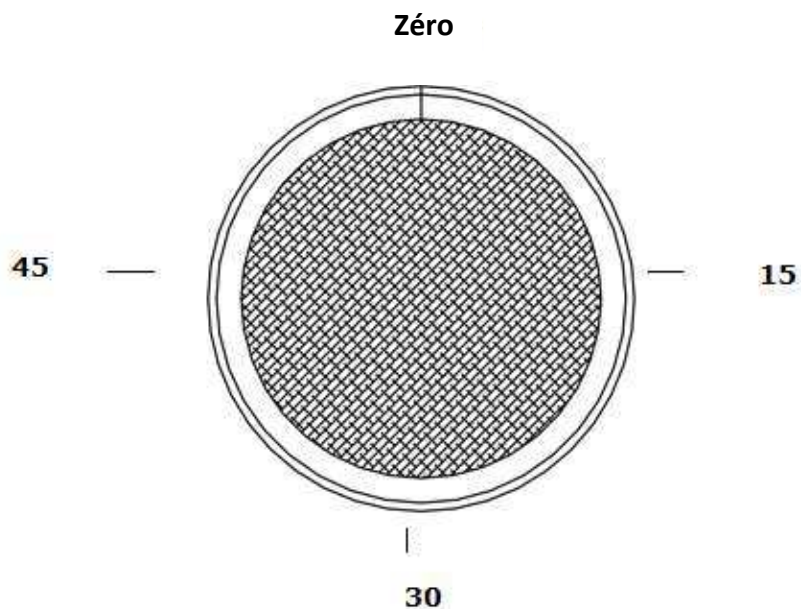
INSTRUCTIONS POUR ACCROCHER LES RESSORTS

- (1) Tragen Sie Arbeitshandschuhe für den Schutz Ihrer Hände.
- (2) Utilisez l'outil livré avec le trampoline.
- (3) Tenez le ressort de telle manière à pouvoir insérer le crochet dans l'orifice du cadre tubulaire depuis le haut.
- (4) Utilisez l'outil spécial pour tirer le ressort vers le cadre (voir illustration) et insérez le crochet dans le cadre tubulaire en veillant à ce que le ressort soit bien accroché. Si nécessaire, tapez quelque peu sur le crochet.



- D. Comptez maintenant les 15 orifices et les 15 œillets triangulaires suivants. Fixez le prochain ressort dans l'orifice/œillet numéro 15.
- E. Comptez à nouveau les 15 orifices et les 15 œillets triangulaires suivants. Arrivé au point 30, fixez un nouveau ressort. Répétez l'opération au numéro 45.
- F. Vous avez à ce point accroché 4 ressorts.
- Zéro
 - 15
 - 30
 - 45

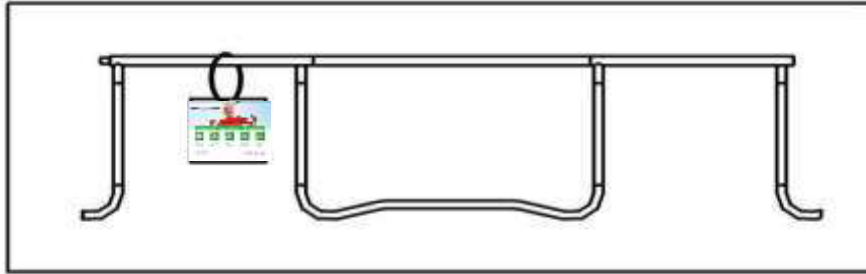
Cette répartition régulière est décisive pour la suite du montage de la toile de saut.



- G. Pour le montage des 56 ressorts restants, procédez comme ci-dessus en veillant à conserver une répartition régulière.
- H. Fixez maintenant les ressorts tous les 7 orifices/œillets. Vous devriez donc accrocher des ressorts aux points suivants: 7, 22, 37, 52.
- I. Fixez maintenant les ressorts tous les 3 orifices/œillets. Vous devriez donc accrocher des ressorts aux points suivants: 3, 10, 18, 25, 33, 40, 48, 55.
- J. Fixez les ressorts restants.
- K. Si vous avez fait une erreur en comptant les ressorts, recommencez, décrochez les ressorts mal placés et fixez-les au bon endroit.

ÉTAPE 5 – Fixation des consignes de sécurité

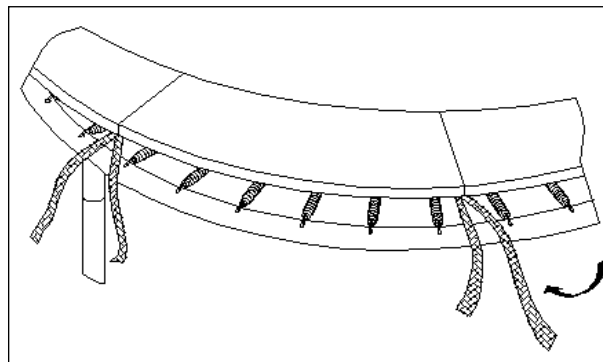
Utilisez un serre-câble pour fixer les consignes de sécurité (8) au trampoline. Veillez à ce que le serre-câble passe autour de la prolongation du pied et du tube supérieur du cadre pour éviter que le panneau ne glisse.



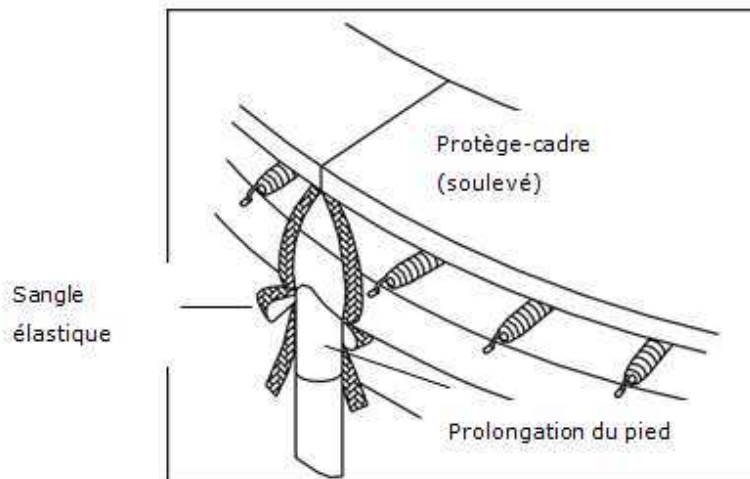
AVERTISSEMENT

N'utilisez jamais le trampoline sans protège-cadre. Avant chaque utilisation, assurez-vous que ce dernier est bien en place!

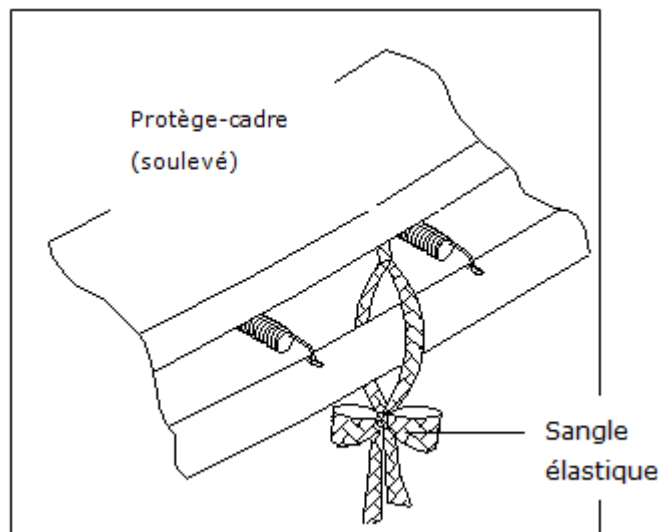
- A. Posez le protège-cadre (2) sur le trampoline de manière à couvrir le cadre en acier et les ressorts. Assurez-vous que toutes les pièces en métal sont bien couvertes par le protège-cadre. Attachez le protège-cadre avec les sangles élastiques comme illustré ci-dessous, c'est-à-dire en alternance aux prolongations des pieds et au cadre.



- B. Commencez par attacher les sangles aux prolongations des pieds.

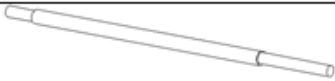






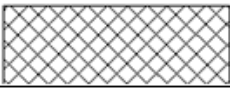



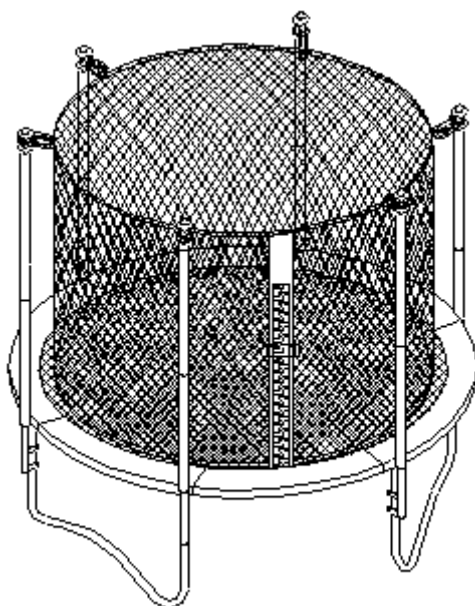
C. Serrez bien les sangles nouées autour du cadre du trampoline de manière à bien couvrir le cadre. Faites une boucle comme illustré ci-dessous.



3.2 Instructions de montage du filet de sécurité

3.2.1 Liste des pièces

Numéro de référence	Description	Nombre de pièces	
A	Tubes supérieurs avec protection en mousse	6	
B	Tubes inférieurs avec protection en mousse et étriers de fixation	6	
C	Capuchons des tubes (bleus)	6	
D	Vis	12	
E	Écrous	12	
F	Capuchons des écrous	12	
G	Cordon	6	
H	Filet de protection	1	
I	Clé	1	
J	Consignes de sécurité	1	



3.2.2 Instruction

ÉTAPE 1

Fixez les TUBES INFÉRIEURS AVEC PROTECTION EN MOUSSE ET ÉTRIERS DE FIXATION #B aux pieds du trampoline comme illustré. Utilisez les VIS #D et les ÉCROUS #E pour bien fixer les tubes et serrez bien les ÉCROUS #E avec la CLÉ #I. Placez ensuite les CAPUCHONS #F sur les écrous pour éviter tout risque de blessure.

CONSEIL: serrez légèrement les écrous lors du montage. Une fois le filet en place, resserrez-bien tous les écrous.

ATTENTION:

assurez-vous que la vis est correctement insérée dans l'orifice rectangulaire de l'étrier (voir illustration A).

Assurez-vous que le TUBE INFÉRIEUR AVEC PROTECTION EN MOUSSE ET ÉTRIERS DE FIXATION #B se trouve bien à environ 30,50 cm/12" du sol (valeur valable pour tous les trampolines d'une hauteur de 60 cm/23,5") ou à 61 cm/24" du sol (valeur valable pour tous les trampolines d'une hauteur de 90 cm/35,5"). Vous trouverez à titre de référence une graduation sur la prolongation verticale du pied du trampoline.

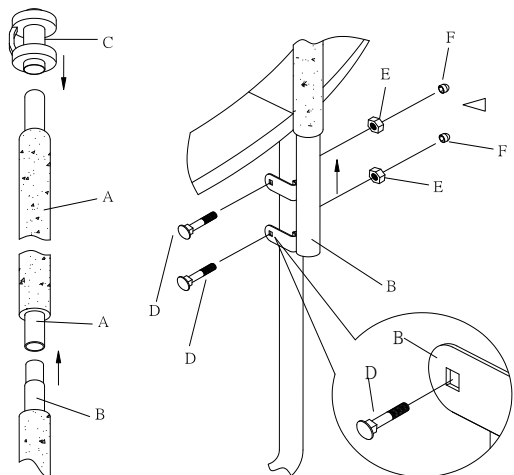
Répétez l'opération pour tous les tubes du cadre inférieur du filet de protection.

ÉTAPE 2

Fixez tous les CAPUCHONS DES TUBES #C aux TUBES SUPÉRIEURS AVEC PROTECTION EN MOUSSE #A. Répétez l'opération pour tous les tubes du cadre supérieur du filet de protection.

ÉTAPE 3

Insérez tous les TUBES SUPÉRIEURS AVEC PROTECTION EN MOUSSE #A dans les TUBES INFÉRIEURS AVEC PROTECTION EN MOUSSE ET ÉTRIERS DE FIXATION #B. Répétez l'opération pour tous les tubes du cadre supérieur du filet de protection.



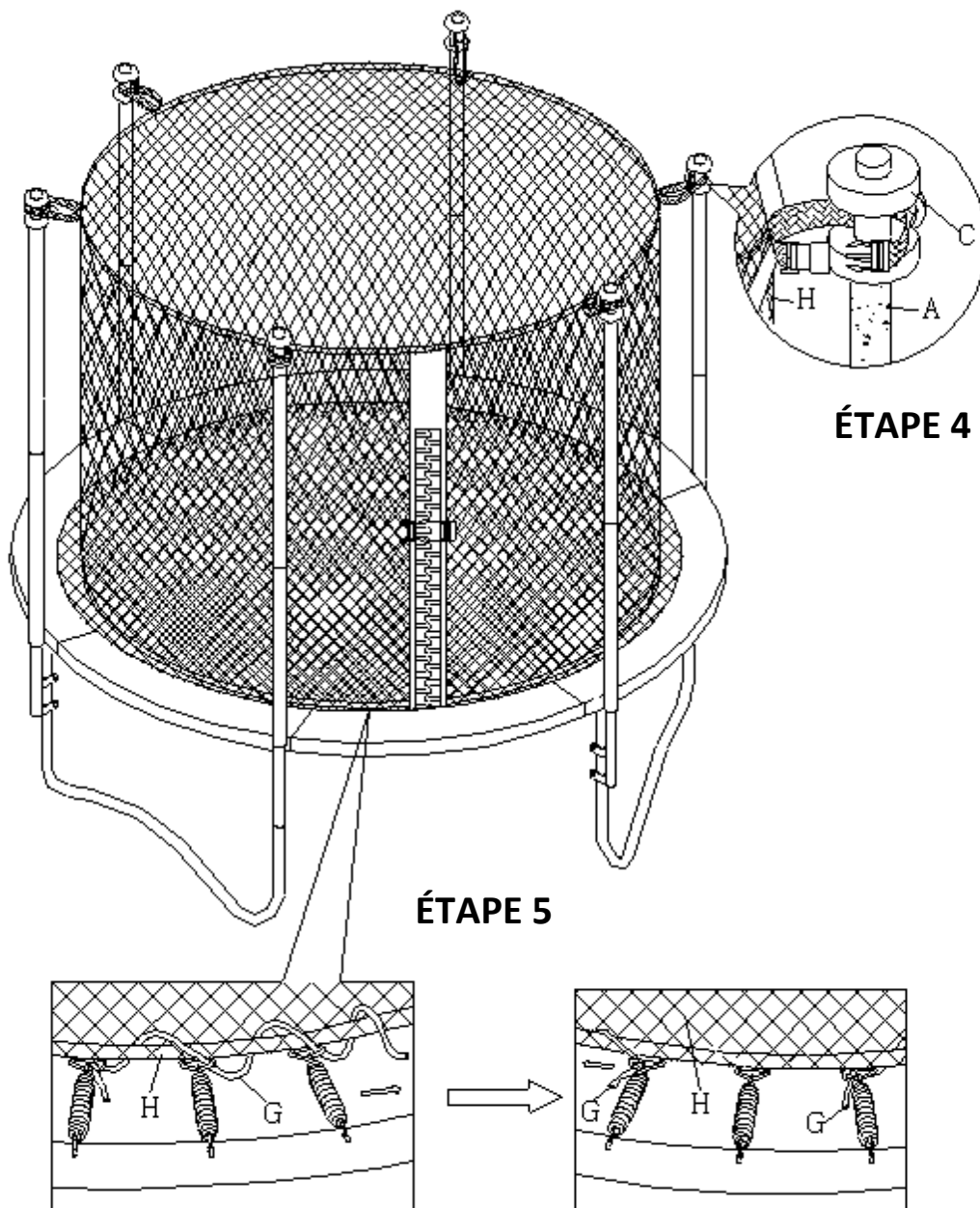
ÉTAPE 4

Fixez les sangles du filet au moyen des boucles à encliqueter aux CAPUCHONS DES TUBES #C comme illustré. Veillez à placer la fermeture à glissière de l'entrée entre les pieds du trampoline.

Fixez toutes les autres sangles du filet aux capuchons des tubes. Veillez à ce que la fente du capuchon soit tournée vers l'extérieur.

ÉTAPE 5

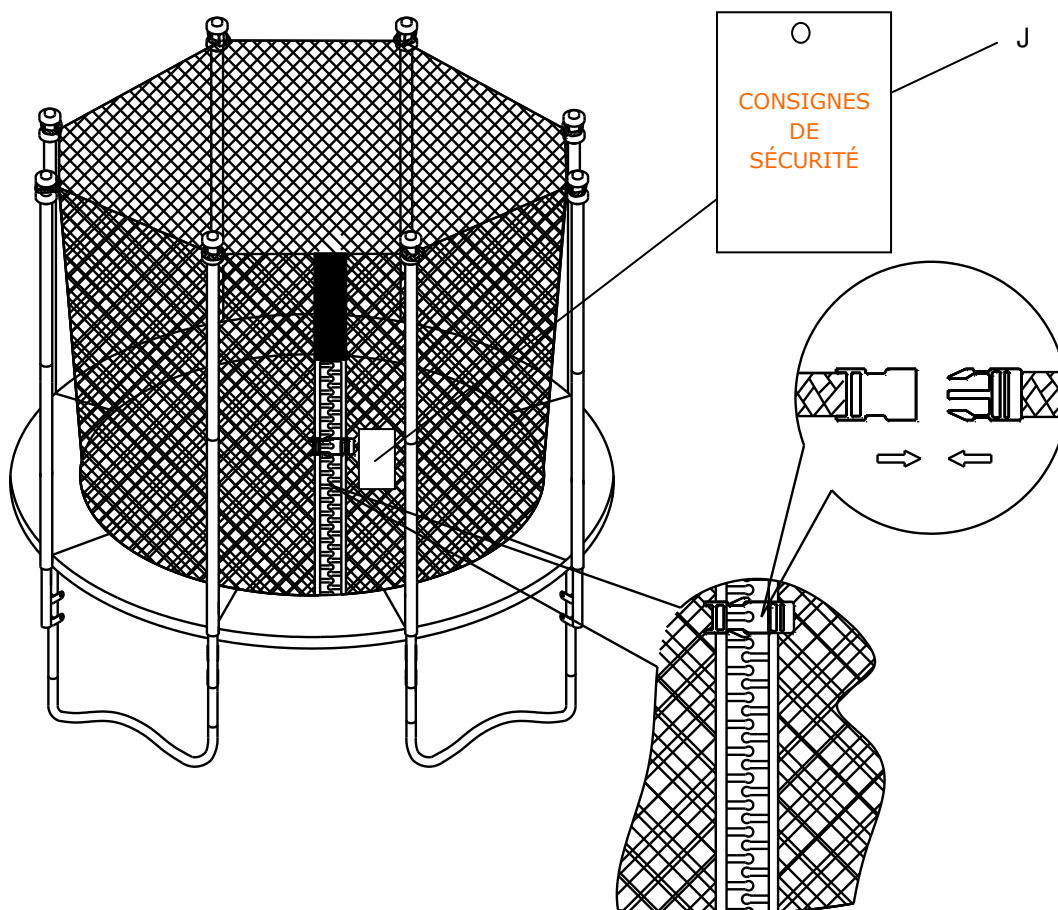
Nouez le CORDON#G à l'un des œillets de la toile de saut et passez-le à tour de rôle dans le filet et dans les œillets comme illustré. Une fois tous les œillets passés, nouez les deux extrémités du cordon ensemble.



ÉTAPE 6

Fermez la FERMETURE À GLISSIÈRE #K de la porte du filet puis fermez les deux boucles à encliquer comme illustré (il n'y a toutefois qu'une seule boucle sur le dessin).

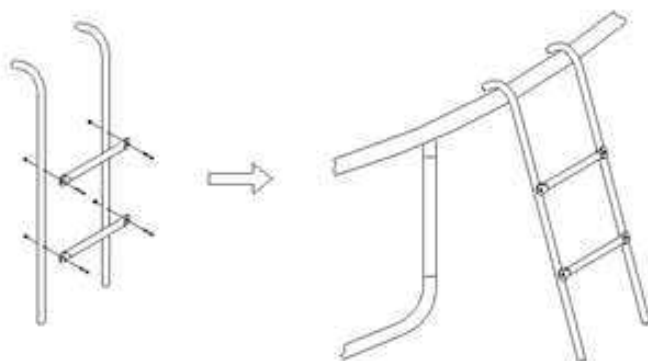
Fixez les CONSIGNES DE SÉCURITÉ #J avec un serre-câble à côté de l'entrée du filet comme illustré ci-dessous



ÉTAPE 7 Avertissement important!!!

Resserrez toutes les sangles supérieures du filet pour que ce dernier soit bien tendu. Ce détail est décisif pour le bon fonctionnement du filet.

FIXATION DE L'ÉCHELLE

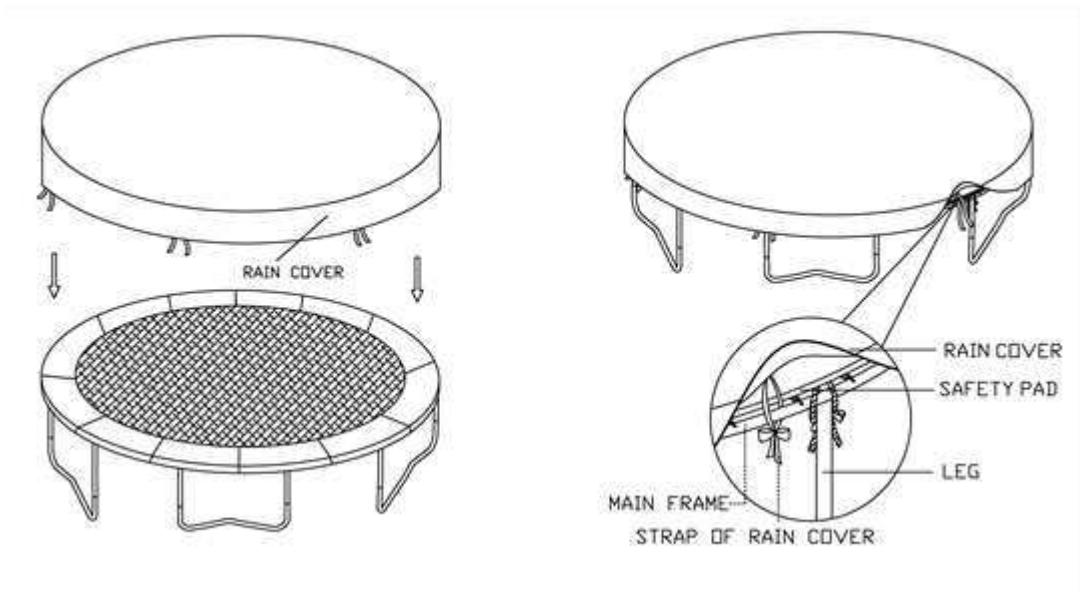


3.3 Montage du protège-cadre

Pour mettre en place le protège-cadre (réf. # 10), suivez les instructions ci-dessous

Posez le protège-cadre sur le trampoline comme illustré à gauche.

Fixez les sangles de la housse au cadre tubulaire comme illustré à droite.



4 Installation

Vous éviterez déjà des accidents en installant correctement le trampoline:

- Lisez attentivement le mode d'emploi.
- Posez le trampoline sur une surface plane. Les gazons, les surfaces herbeuses ou les sols ayant un effet amortisseur conviennent particulièrement bien. Les sols durs comme l'asphalte, les plaques de béton ou la pierre sont en revanche à éviter. Le trampoline ne doit pas être placé sur une surface surélevée.
- Laissez suffisamment de place autour du trampoline: les murs, barrières, branches ou lignes électriques sont une entrave à la sécurité d'utilisation. N'utilisez pas le trampoline si vous n'avez pas suffisamment de place à disposition. Veillez à garantir un espace suffisant tout autour du trampoline.
- Fixez les avertissements de sécurité au trampoline.
- Lors de l'installation du trampoline à un endroit exposé au vent, munissez-le d'un dispositif supplémentaire pour éviter qu'il ne se déplace sous l'effet du vent (p. ex. au moyen d'un ancrage en métal fixé dans le sol).

5 Entretien et maintenance

Un trampoline doit faire l'objet d'un contrôle régulier. En effet, il faut vérifier régulièrement si des pièces manquent, si elles sont usées ou soumises à une contrainte excessive. Les défauts suivants augmentent les risques de blessures corporelles:

- trous ou déchirures dans la toile de saut
- toile de saut affaissée
- coutures défaites ou toute autre usure de la toile de saut
- cadre partiellement fléchi ou cassé
- ressorts cassés, manquants ou abîmés
- protège-cadre abîmé, manquant ou insuffisant
- parties du cadre, des ressorts ou de la toile de saut proéminentes

Un entretien régulier est nécessaire. Négliger ce devoir peut se transformer en danger pour l'utilisateur.

Il est particulièrement important de contrôler l'absence de dommages au trampoline au début de la saison, au printemps.

Il faut en outre vérifier que tous les écrous et que toutes les vis sont bien serrés et les resserrer en cas de besoin.

Il convient également de contrôler que tous les éléments fixés aux ressorts (boulons d'arrêt) sont en bon état et qu'ils ne se déplacent pas lors de l'utilisation du trampoline.

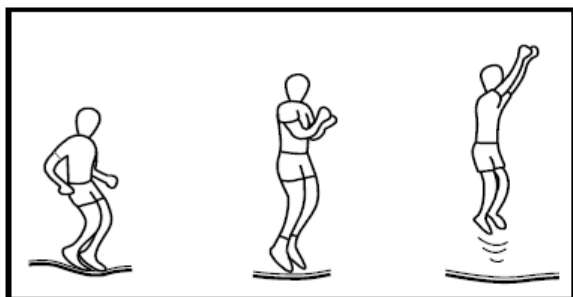
Tous les caches des vis et des arêtes vives doivent être contrôlés et remplacés en cas de besoin.

6 Déplacement et transport

En raison du poids important et des propriétés de la construction du trampoline, nous recommandons d'effectuer le déplacement ou le transport du trampoline à l'aide de 4 personnes adultes. Assurez-vous que toutes les conditions pour l'installation du trampoline sont réunies au nouvel emplacement.

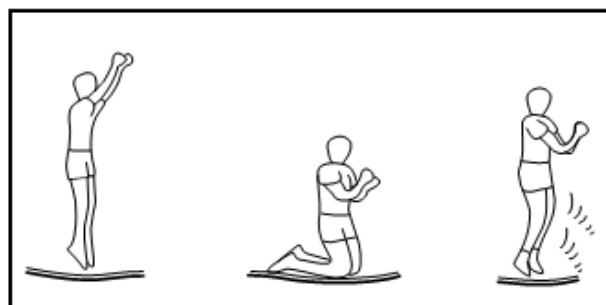
7 Exercices

7.1 Le saut de base



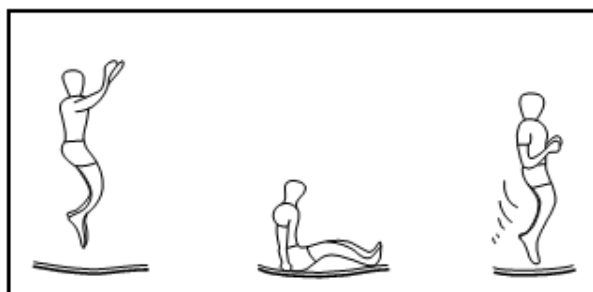
1. Commencez debout, les pieds écartés (à largeur d'épaules), la tête droite et les yeux en direction de la toile de saut.
2. Bougez les bras vers l'avant, vers le haut, puis en cercle.
3. Joignez les pieds (à largeur d'épaules) lorsque vous atterrissez sur le tapis de saut.
4. Écartez les pieds (à largeur d'épaules) lorsque vous atterrissez sur le tapis de saut.

7.2 Le saut sur le genoux



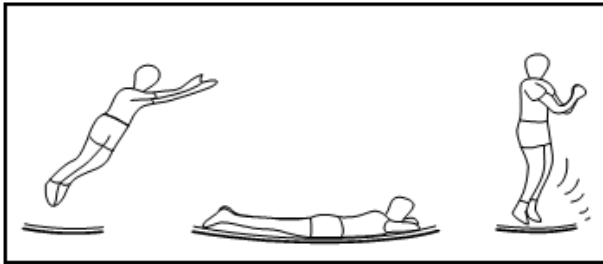
1. Effectuez d'abord un saut de base en veillant à ne pas prendre trop de hauteur.
2. Atterrissez sur les genoux, le dos bien droit et le buste redressé. Utilisez les bras pour garder l'équilibre.
3. Rebondissez et revenez en position debout en balançant les bras vers le haut.

7.3 Le saut en position assise



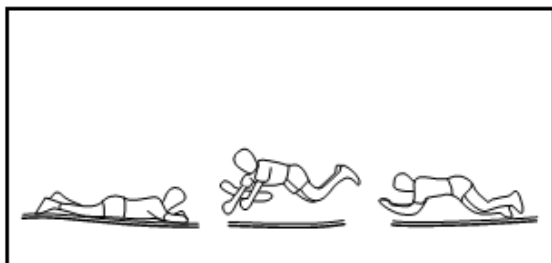
1. Atterrissez en position assise.
2. Prenez appui sur les mains en les positionnant à hauteur des hanches. Attention: ne bloquez pas les coudes.
3. Rebondissez en poussant sur les mains pour revenir en position debout.

7.4 Le saut sur le ventre



1. Beginnen Sie mit einem schwachen Grundsprung.
2. Landen Sie liegend auf dem Bauch und halten Sie Hände und Arme leicht von sich gestreckt auf dem Sprungtuch.
3. Stossen Sie sich ab um wieder in die Grundposition zu gelangen.

7.5 Le saut à 180 degrés



1. Commencez allongé sur le ventre.
2. Poussez sur la main droite ou gauche (le bras droit ou gauche) dans la direction de rotation souhaitée (droite / gauche).
3. Gardez la tête et les épaules bien droites, le dos parallèle au tapis de saut, et levez légèrement la tête.
4. Atterrissez sur le ventre et revenez en position debout en poussant sur les mains et les bras.

8 Démontage et rangement

Pour démonter le trampoline et le filet de sécurité, il convient de procéder dans l'ordre inverse du montage après le chapitre 3. Conservez les pièces du trampoline dans un endroit sec, et évitez qu'elles ne soient endommagées. Utilisez à cet effet l'emballage original ou une housse adéquate.

Vous trouverez davantage de produits **BODYSHAPE** sur www.sportxx.ch.

- ⇒ Source pour les recommandations de sécurité: bfu – Beratungsstelle für Unfallverhütung, Hofer Frank, Buchser Markus *Freizeit-Trampoline*, Bern 2011.

Vertrieb/Distribution/Distribuzione:
Migros-Gesellschafts-Bund, CH-8031 Zürich
Migros France S.A., F-74100 Etrambières
Migros Deutschland GmbH, D-79639 Lörrach

M-INFOLINE **MIGROS**
CH-0848 84 0848
www.migros.ch

SPORTXX
MIGROS
Die ganze Welt des Sports