

# neogard

Das spezielle Gartenprogramm

## Aufbauanleitung

Blockbohlenhaus Art Nr 0800.080

Bohlenaußenmaß 325 x 235 cm  
Wandaußenmaß 305 x 215 cm  
Vordach 50 cm  
Bohlenstärke 28 mm



Kontrollnummer
----------------

<b>PE-1 No.</b>
-----------------

Dezember 2003  
Technische Änderungen vorbehalten

## **I. Generelles**

### **1. Lagerung**

Wenn Sie nicht gleich nach der Lieferung mit dem Aufbau beginnen wollen oder können, dann müssen Sie das Material solange flach gestapelt und gegen Witterungseinflüsse wie Nässe und Sonneneinwirkung geschützt lagern.

### **2. Holz – ein Naturprodukt**

Holz ist ein Naturprodukt und arbeitet ständig. Wenn Sie es aber mit der gebotenen Sorgfalt behandeln, werden Sie viele Jahre Freude an diesem Naturprodukt haben.

Bei extrem trockenem Wetter können Spalten zwischen den Brettern oder Trockenrisse im Holz entstehen, die bei normalem Wetter dann wieder verschwinden. Risse, die sich nach längeren Trockenperioden bilden, sind unvermeidbar, haben jedoch keine Auswirkung auf die statische Belastbarkeit.

Durch die individuelle Eigenschaften des Holzes können beim Anstrich unterschiedliche Farbtöne entstehen. Die Lebensdauer des Holzes wird dadurch jedoch nicht beeinflusst.

### **3. Reklamationsaußchluss**

Aufgrund der genannten Eigenschaften des Holzes können naturgegebene Beanstandungen nicht anerkannt werden. Materialreklamationen werden nicht anerkannt, wenn das Material schon gestrichen wurde.

### **4. Was Sie noch benötigen**

Sie benötigen nur normale Werkzeuge wie Stehleiter, Akkuschauber, Hammer, Säge und Wasserwaage.

### **5. Überblick über die Dokumentation**

Ihnen sollten folgende Teile der Dokumentation vorliegen:

- \* Aufbauanleitung
- \* Zeichnungen mit Stücklisten

### **6. Zum Schluss**

Bitte berücksichtigen Sie, dass wir uns technische Änderungen vorbehalten.

Wir wünschen Ihnen nun viel Spaß und Erfolg beim Aufbau und jahrelange Freude mit Ihrem Gerätehaus.

## **II. Aufbau des Hauses**

### **1. Kontrolle der Stückliste**

Bevor Sie mit dem Aufbau beginnen, kontrollieren Sie bitte die Vollständigkeit der Hausteile anhand der Stückliste.

### **2. Vorbereitung des Untergrundes**

Die Lagerhölzer sollten auf einem festen und erhöhten Untergrund liegen (am Besten: gegossene Betonplatte. Aber auch Streifenfundamente oder Punktfundamente aus Gehweg- oder Rasengitterplatten eignen sich – bitte beachten Sie dabei, dass die Bodenfläche des Hauses ausreichend unterlüftet wird). Der Untergrund sollte eben und flach sein, damit das Haus später sicher und gerade steht.

### **3. Sortieren des Materials**

Am besten sortieren Sie das Material und legen es an den vier Seiten des Hauses entsprechend der Reihenfolge des Aufbaus bereit.

### **4. Fundament**

Das Fundament wird entsprechend der Zeichnungen gelegt. Die Lagerhölzer werden mit der schmalen Seite auf den Untergrund gelegt. Überprüfen Sie anschließend, ob das Fundament plan und rechtwinklig liegt.

### **5. Aufbau der Wände**

Die Zeichnungen „Vorderwand“, „Hintenwand“ und „Seitenwände“ zeigen Ihnen den Aufbau der Wände.

Setzen Sie die Bohlen an den äußeren Rand der Lagerhölzer, damit Sie am Ende die Fußbodenbretter auf den Lagerhölzern festnageln können.

Beginnen Sie mit den zwei halben Bohlen: die eine kommt an die Rückseite und die zweite auf die Frontseite des Hauses. Nun werden die Seitenbohlen aufgesetzt. Klopfen Sie die Bohlen fest aufeinander. Um Schädigungen der Bohlen zu vermeiden, benutzen Sie hierfür bitte ein Klopffholz.

Tip: Vernageln Sie die halben Bohlen mit jeweils zwei Nägeln mit dem Fundament.

Um auch weiterhin zu gewährleisten, dass das Fundament im rechten Winkel liegt, legen Sie vor dem Vernageln probeweise im Innenraum rechts und links ein Bodenbrett auf das Fundament. So sind Sie auch sicher, dass der Fußboden am Ende ohne Schwierigkeiten eingebaut werden kann.

Beachten Sie weiterhin beim Aufbau der Wände unbedingt den folgenden Punkt „Einbau von Tür“.

### **6. Einbau von Tür und Fenster**

Den Einbau der Türen sollten Sie unbedingt schon nach der 3. Bohlenschicht vornehmen. Je höher Sie die Wände ziehen, desto schwieriger wird das Einfügen der Türen. Nehmen Sie die Tür mit dem Rahmen, schieben Sie diesen über die Bohlen und drücken Sie ihn fest auf die unterste Bohle.

Montieren Sie nun die separat verpackten Türgriffe, so dass Sie die Tür öffnen können.

Fahren Sie fort, die Wände hochzuziehen, bis Sie zur Fensterhöhe gelangen. Beim Einsetzen der Fenster verfahren Sie genauso wie bei der Tür. Schieben Sie den Fensterrahmen über die Bohlen und drücken Sie diesen ganz fest auf die untere Bohle.

Fenster und Tür können erst gerichtet werden, wenn das Haus fertiggestellt ist.

Fixieren Sie die Türrahmen an den Hausbohlen nicht bevor das Haus komplett aufgebaut wurde. Eine Befestigung mit ein oder zwei Schrauben im unteren Bereich der Rahmen ist vollkommen ausreichend.

#### **7. Vollendung der Wände**

Ziehen Sie nun gemäß den Zeichnungen die Wände bis zu den Dachbalken hoch.

Da die spitz zulaufenden Giebel-Bohlen keine Verbindung mit den Bohlen der Seitenwände haben, empfiehlt es sich, diese zu stabilisieren. Dazu nageln Sie die Giebel-Bohlen seitlich mit je einem Nagel auf der darunterliegenden Bohle fest.

#### **8. Auflage der Dachpfetten**

Auf der Zeichnung sehen Sie, wo die Dachpfetten eingefügt werden.

Prüfen Sie nun, ob die Verbindungsstellen zwischen Giebel, obersten Wandbohlen und Dachpfetten eine plane Fläche bilden.

#### **9. Aufbau der Dachbretter und Anbringung der Giebelblenden**

Beginnen Sie an der Vorderseite des Hauses mit dem Anbringen der Giebelblenden. Nageln Sie die Giebelblenden auf Höhe des ersten Dachbrettes fest.

Beginnen Sie nun mit der Montage der Dachbretter. Klopfen Sie die einzelnen Bretter leicht zusammen und vernageln Sie diese oben und unten mit jeweils einem Zinknagel.

Beachten Sie bitte, dass die Dachbretter nicht zu dicht aneinander stoßen, damit das Holz noch etwas arbeiten kann. Lassen Sie daher ungefähr 1-2 mm Abstand zwischen den einzelnen Brettern.

#### **10. Dacheindeckung**

Schneiden Sie für die Dacheindeckung die Bahnen entsprechend der Dachlänge von der mitgelieferten Dachpappe ab. Am besten befestigen Sie diese mit Dachpappenstiften. Beginnen Sie mit der Befestigung der Bitumenbahnen an der unteren Seite des Daches, indem Sie die Bahnen längst von der Hinter- und Vorderwand verlegen. Lassen Sie die erste Bahn seitlich ca. 10 cm überstehen, um diese später auf den Traufleisten festzunageln.

Beachten Sie bei der Anbringung der nächsten Lagen, dass diese mehrere Zentimeter über die vorherige Lage überlappen.

#### **11. Fußbodenbretter**

Legen Sie jetzt die Fußbodenbretter auf die Lagerhölzer. Die Bretter werden mit den Nägeln auf den Lagerhölzern befestigt.

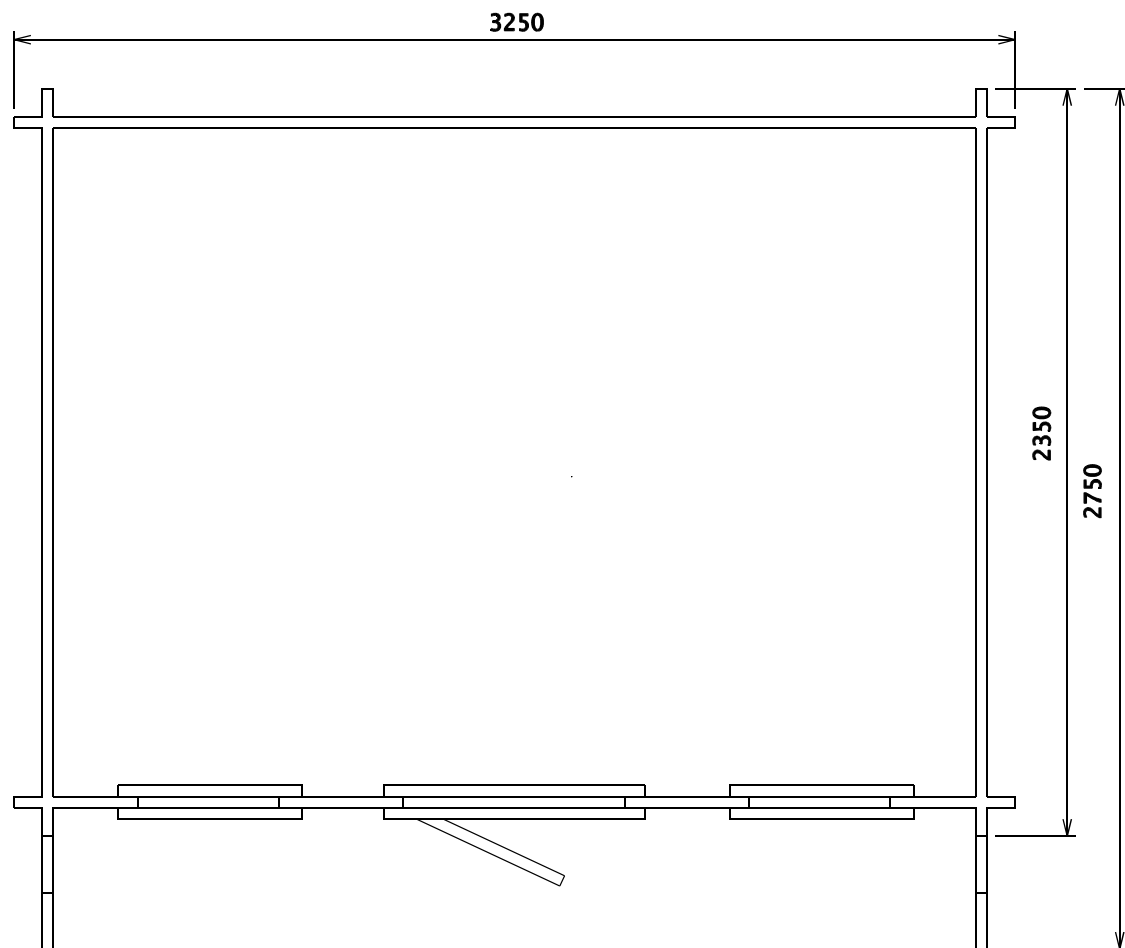
Beachten Sie auch an dieser Stelle, dem Holz ein wenig Spielraum zum Arbeiten zu geben.

#### **12. Anstrich**

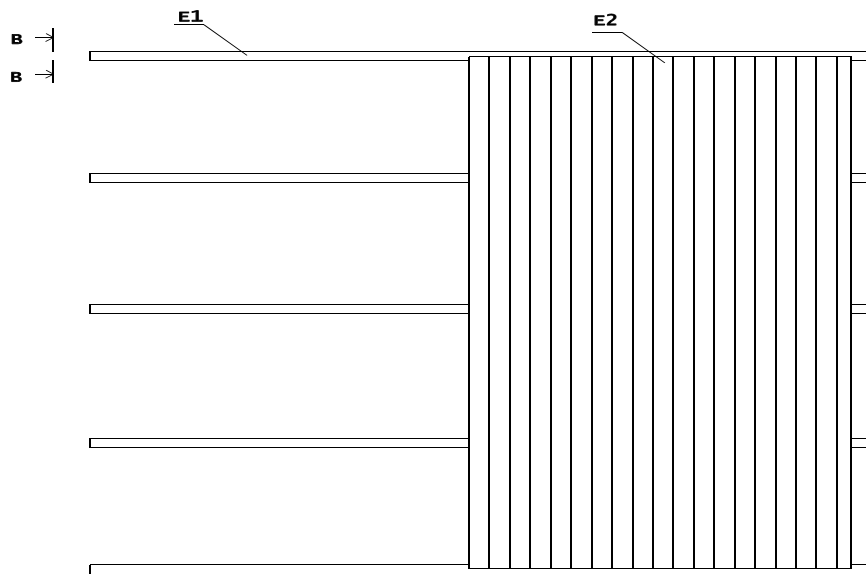
Sie sollten Ihr Gartenhaus möglichst bald nach dem Aufbau anstreichen.

Wir empfehlen zunächst einen Voranstrich mit Impregniergrund und danach einen Anstrich mit einer Holzschutzlasur.

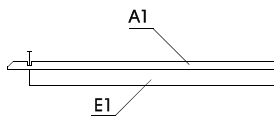
Grundriß



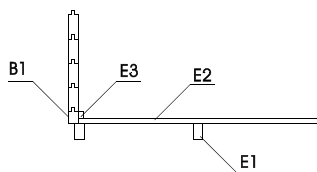
Boden



A - A

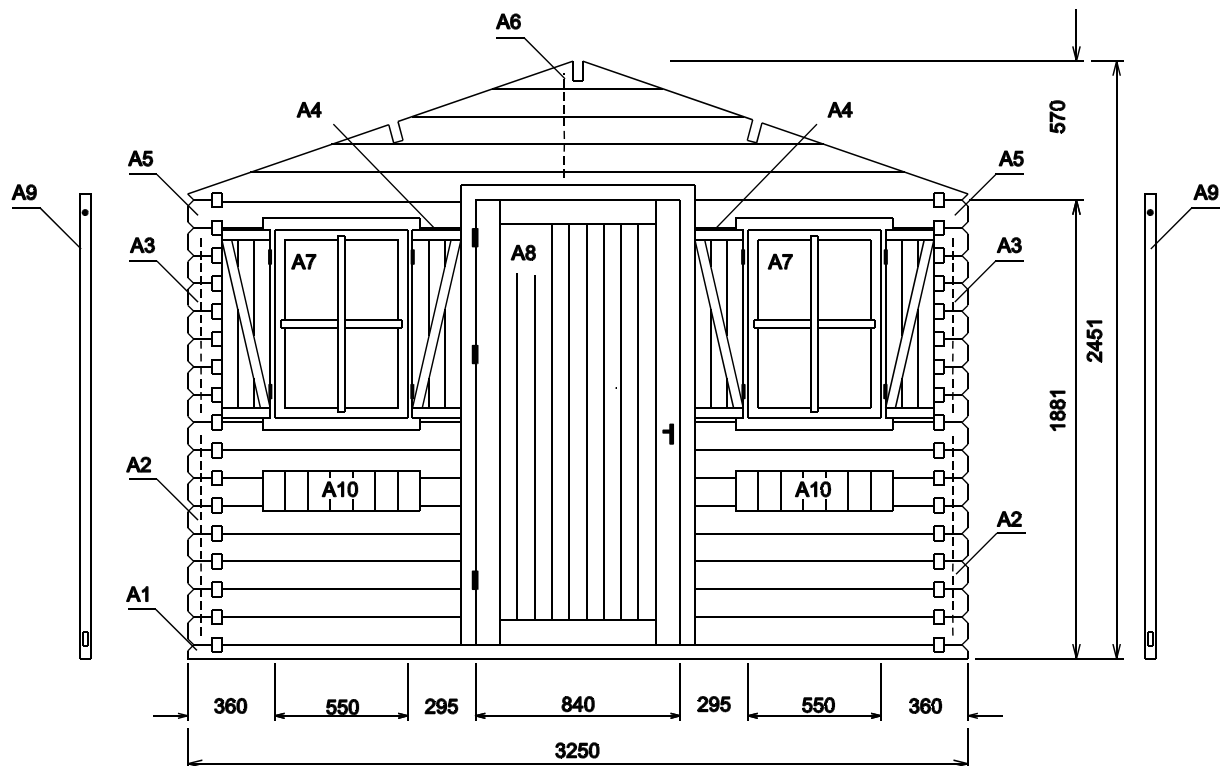


B - B



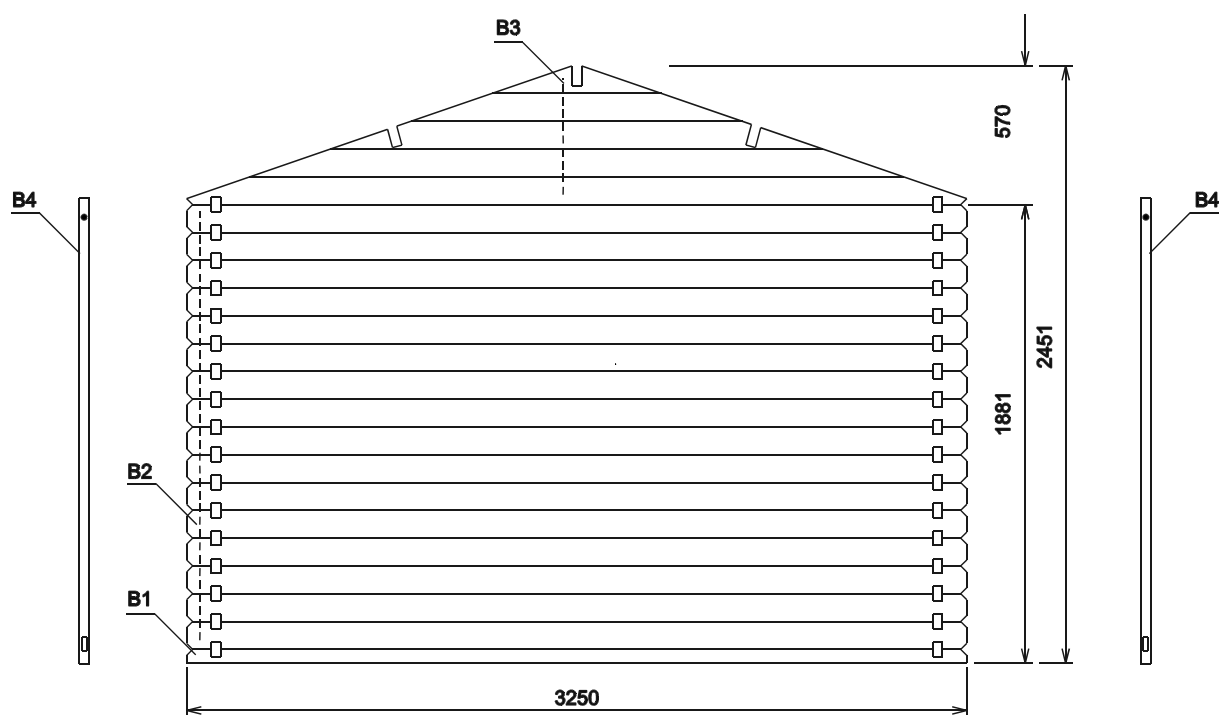
<b>Stückliste (Boden)</b>			
<b>Pos.-Nr.</b>	<b>Artikel</b>	<b>Maße</b>	<b>Stück</b>
E1	Lagerhölzer, impregniert	80 x 60 x 3040 mm	5
E2	Fußbodenbretter	19 x 89 x 2090 mm	34+1
E3	Fußbodenleisten	19 x 19 x 2994 mm	4

Vorderwand



Stückliste (Vorderwand)			
Pos.-Nr.	Artikel	Maße	Stück
A1	Halbe Bohle	28 x 57 x 3250 mm	1
A2	Bohle	28 x 114 x 1205 mm	16
A3	Bohle	28 x 114 x 360 mm	14
A4	Bohle	28 x 114 x 295 mm	14
A5	Bohle	28 x 114 x 1205 mm	2
A6	Giebdreieck	28 x 570 x 3250 mm	1
A7	Fenster mit Fensterladen	545 x 760 mm	2
A8	Tür	835 x 1788 mm	1
A9	Sturmsicherungsleiste	25 x 45 x 1880 mm	2
A10	Blumenkasten		2

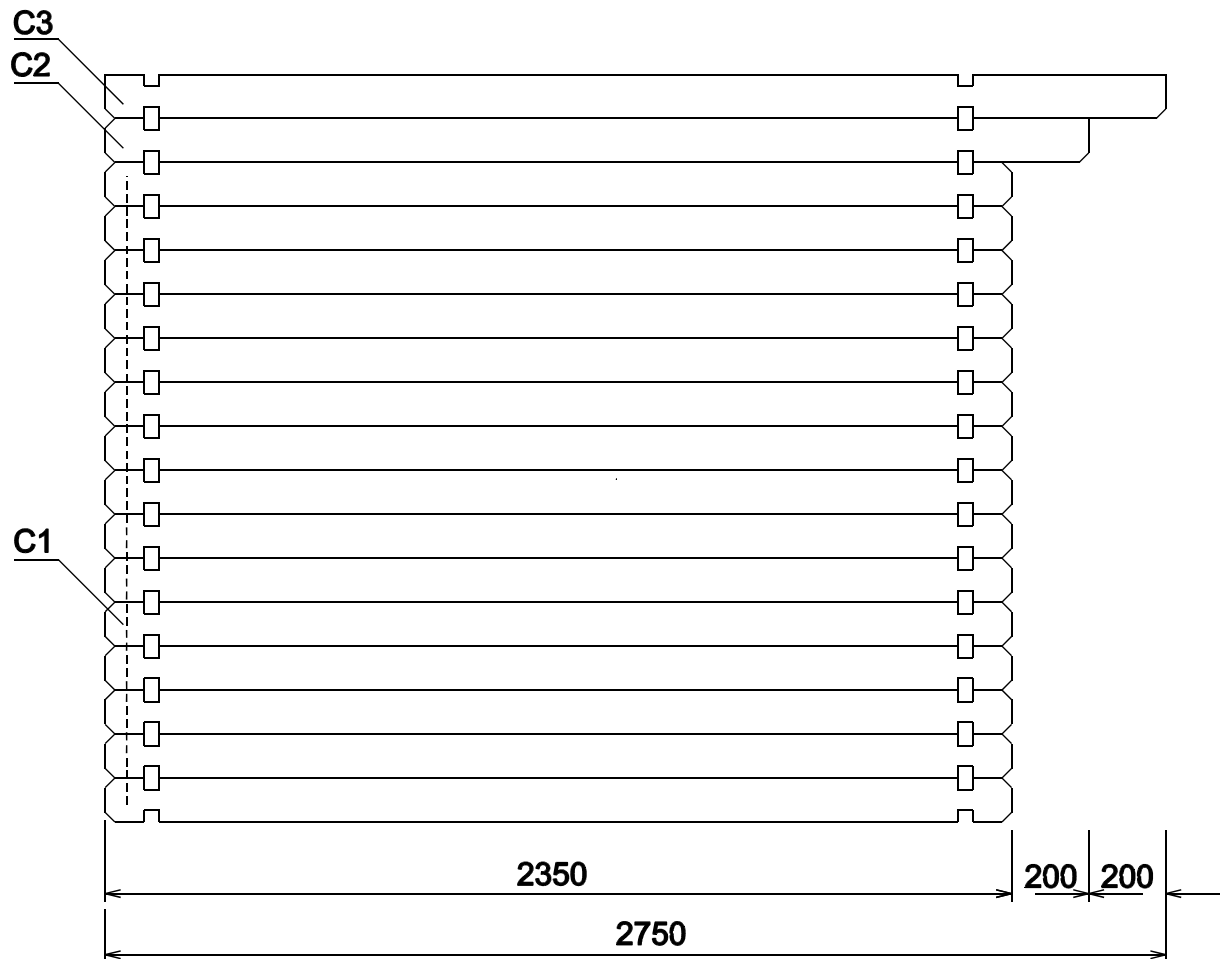
Rückwand



<b>Stückliste (Rückwand)</b>			
<b>Pos.-Nr.</b>	<b>Artikel</b>	<b>Maße</b>	<b>Stück</b>
B1	Halbe Bohle	28 x 57 x 3250 mm	1
B2	Bohle	28 x 114 x 3250 mm	16+1
B3	Giebeldreieck	28 x 570 x 3250 mm	1
B4	Sturmsicherungsleiste	25 x 45 x 2000 mm	2

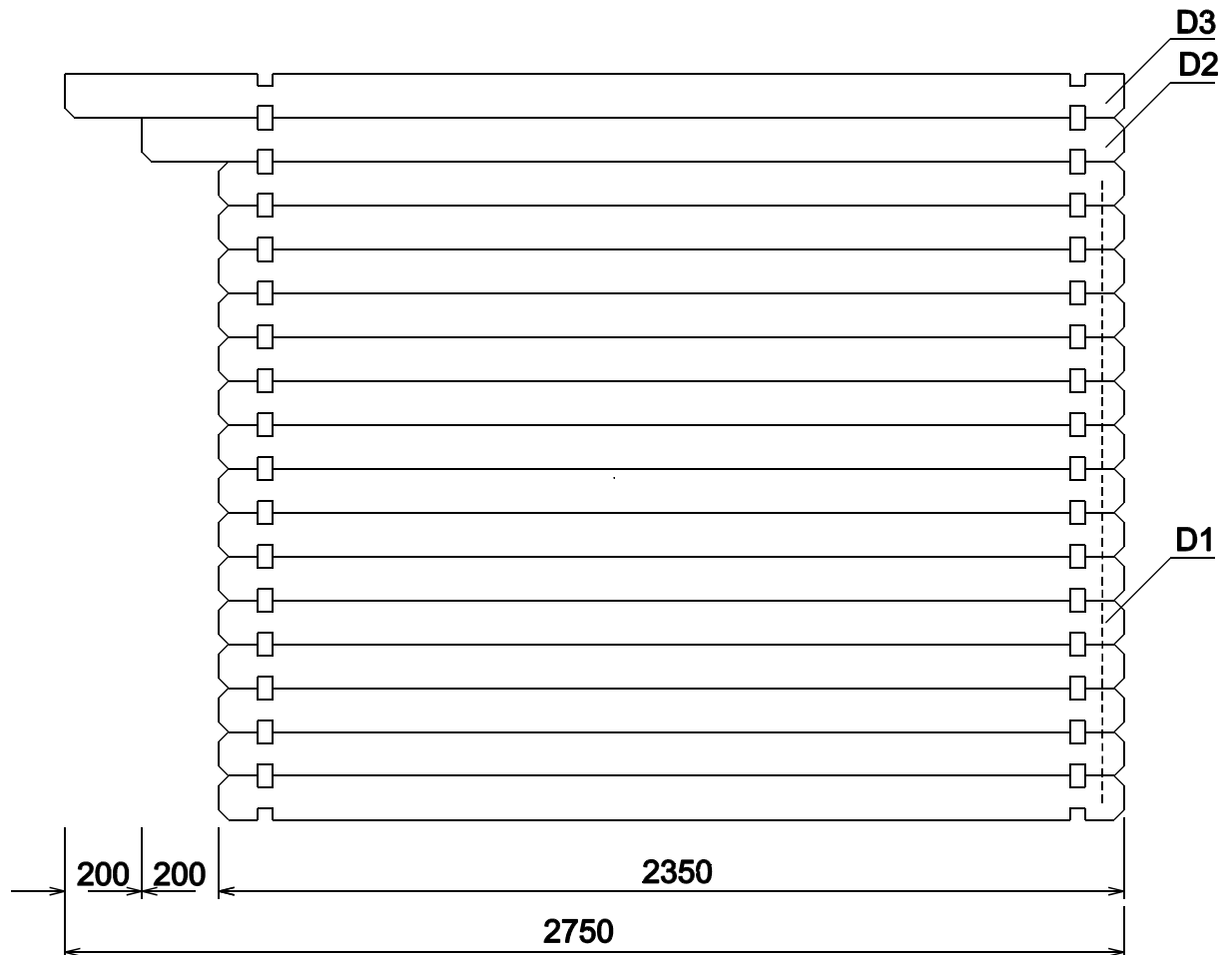


## Seitenwand links



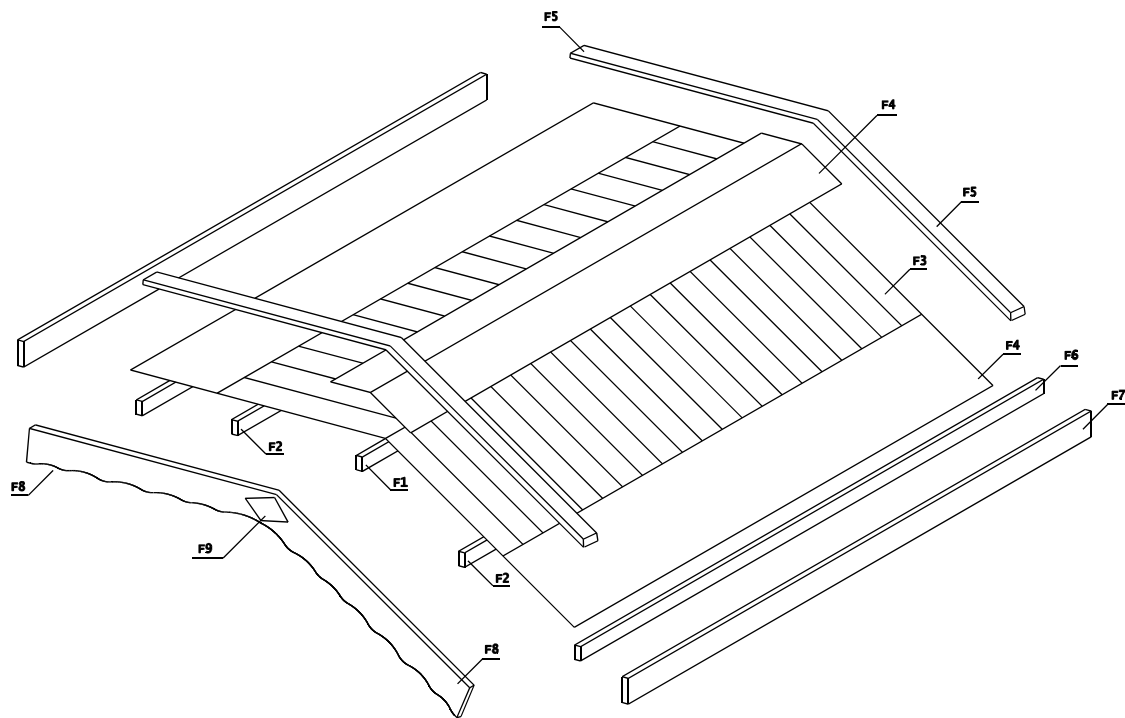
<b>Stückliste (Seitenwand links)</b>			
<b>Pos.-Nr.</b>	<b>Artikel</b>	<b>Maße</b>	<b>Stück</b>
C1	Bohle	28 x 114 x 2350 mm	15
C2	Bohle	28 x 114 x 2550 mm	1
C3	Bohle	28 x 120 x 2750 mm	1

Seitenwand rechts



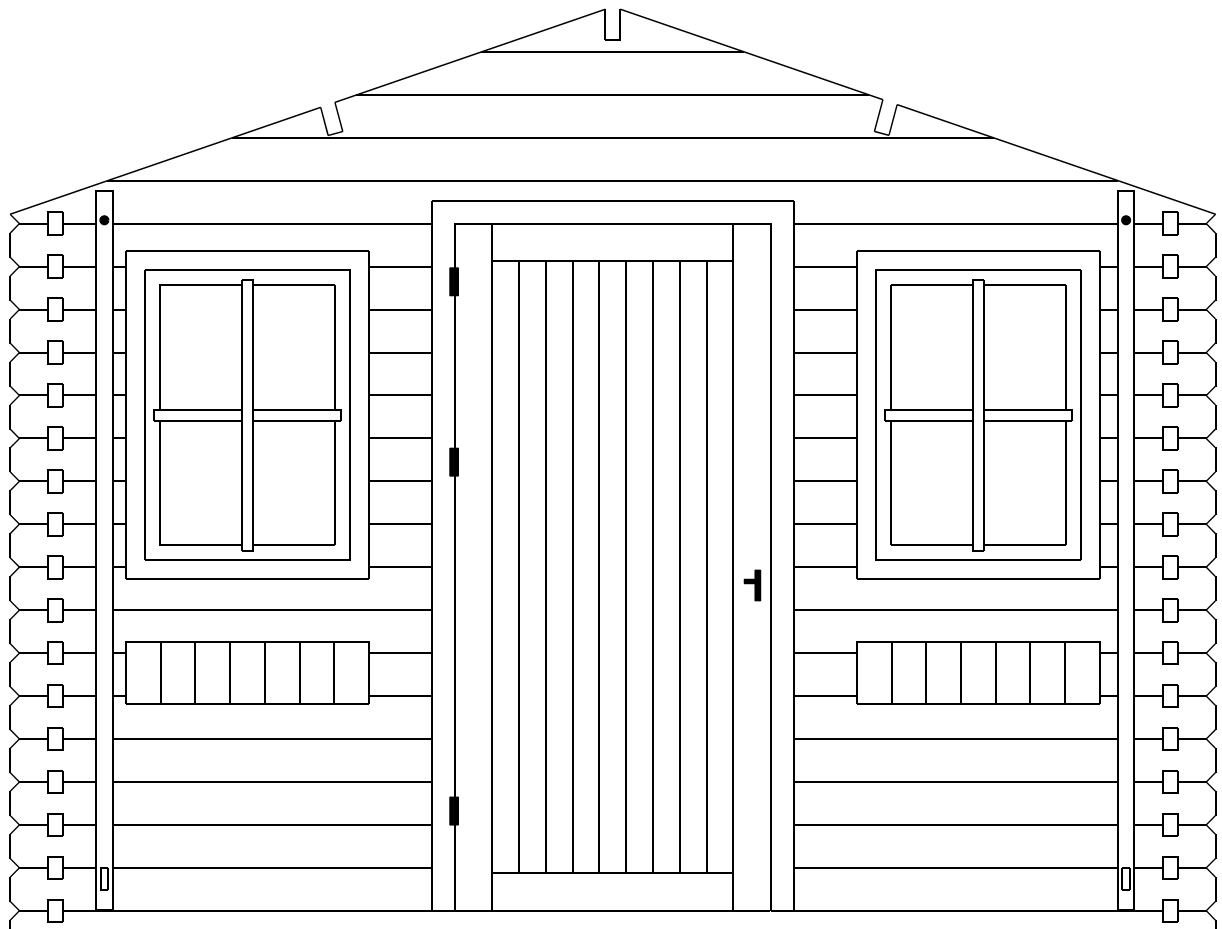
<b>Stückliste (Seitenwand rechts)</b>			
<b>Pos.-Nr.</b>	<b>Artikel</b>	<b>Maße</b>	<b>Stück</b>
D1	Bohle	28 x 114 x 2350 mm	15
D2	Bohle	28 x 114 x 2550 mm	1
D3	Bohle	28 x 120 x 2750 mm	1

## Dach



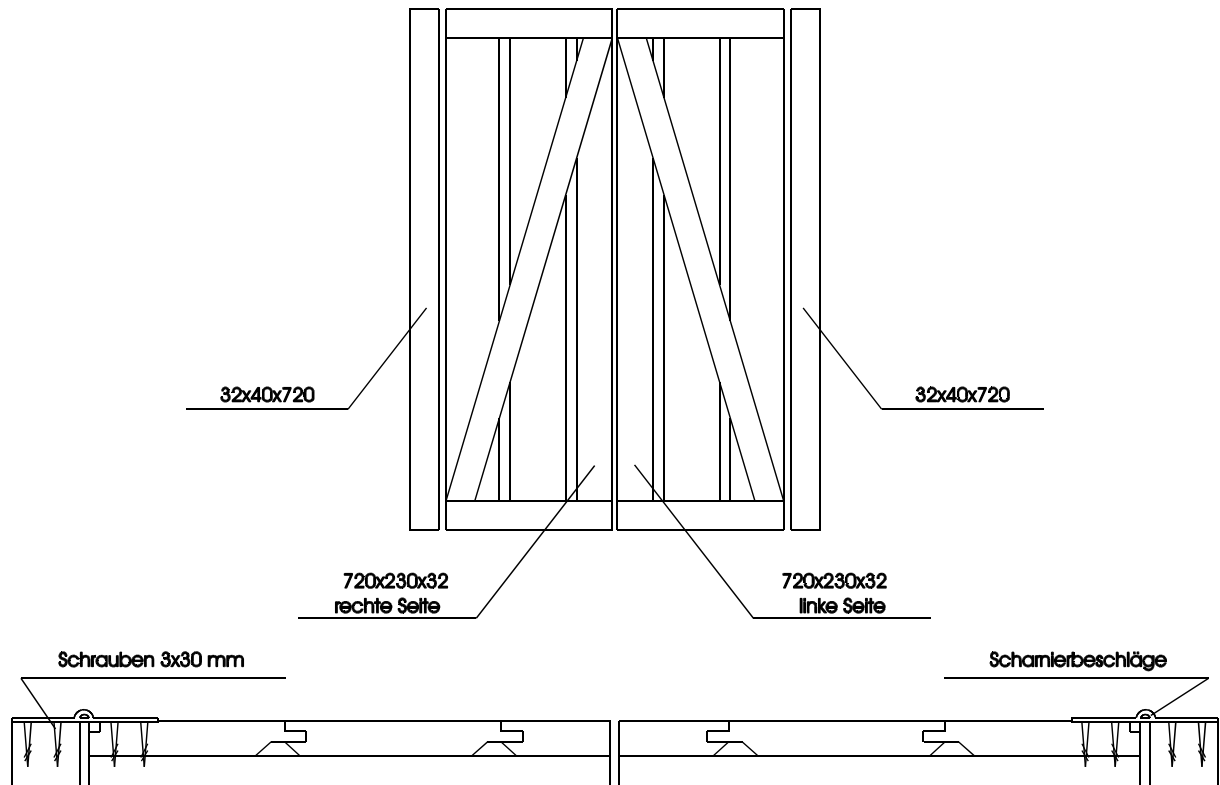
Stückliste (Dach)			
Pos.-Nr.	Artikel	Maße	Stück
F1	Firstpfette	44 x 140 x 2750 mm	1
F2	Mittelpfetten	44 x 140 x 2750 mm	2
F3	Dachbretter	19 x 89 x 1900 mm	64
F4	Dachpappe	14 m <sup>2</sup>	1
F5	Windbrett	16 x 45 x 1940 mm	4
F6	Dachrandverstärkung	32 x 40 x 2750 mm	2
F7	Dachrandleiste	16 x 95 x 2750 mm	2
F8	Giebelblende, geschwungen	19 x 120 x 1940 mm	4
F9	Deckbrett		2

Montage der Sturmsicherungsleisten



## Montage der Fensterläden

**Wichtig:** Die Fensterläden sind dekorativ und müssen an die Wand festgeschraubt werden



Befestigungsmaterial

Beschreibung	Maße	Anwendung	Menge, Stk.
Nagel	2,5*50 mm	Befestigung der Fußboden- und Dachbretter	400
Nagel	1,4*40 mm	Befestigung der Fußbodenleisten	24
Dachpappenstifte	2*19 mm	Befestigung der Dachpappe	200
Schrauben	5*70 mm	Befestigung der halben Bohlen	4
Schrauben	4,0*50 mm	Befestigung der Dachrandverstärkung, Dachrandleisten, Giebelblenden und Deckbretter (Raute)	50
		Befestigung der Blumenkasten	24
		Befestigung der Fensterladen	8
Schrauben	3*30 mm	Befestigung der Windbretter	30
		Befestigung der Scharnierbeschläge der Fensterläden	48
Schlossschrauben	M8*60	Befestigung der Sturmsicherungsleisten	8
Türbeschlag			1 Set
Scharnierbeschläge der Fensterläden			8