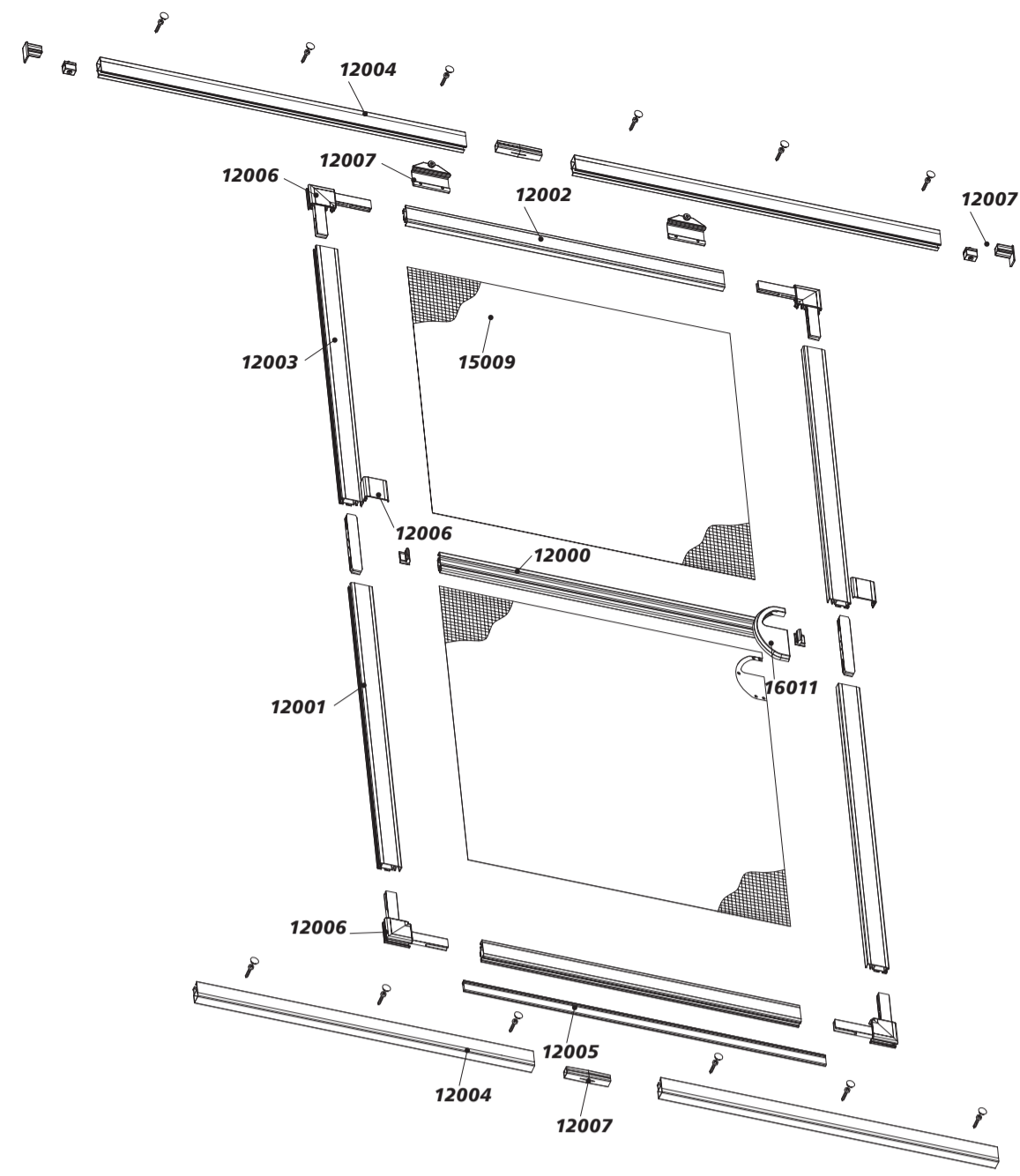
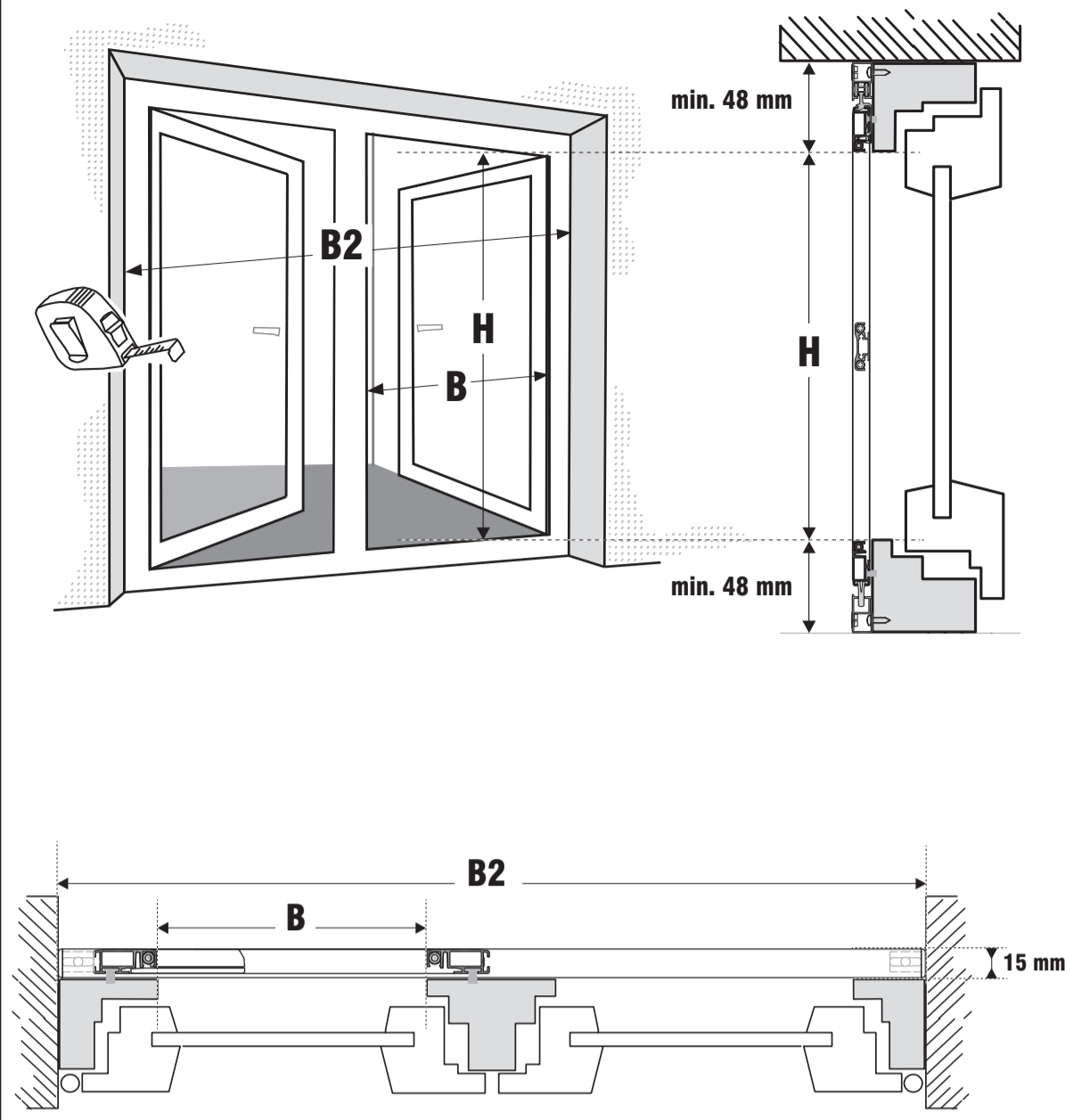


**M1**

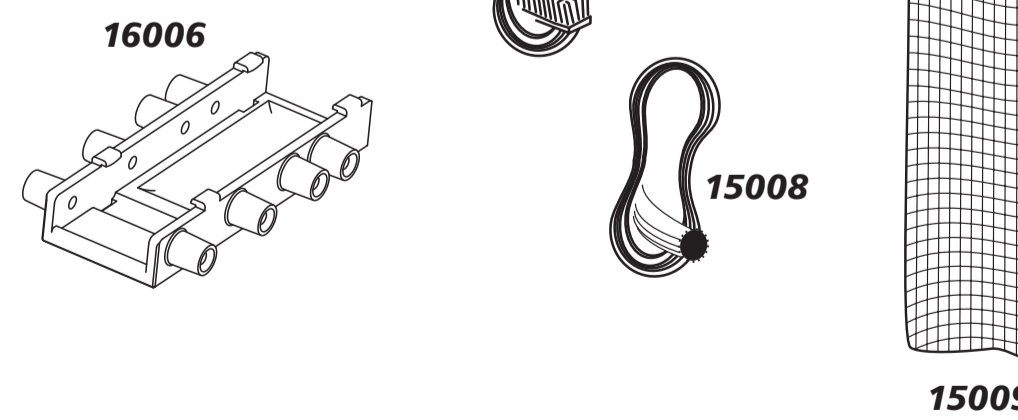
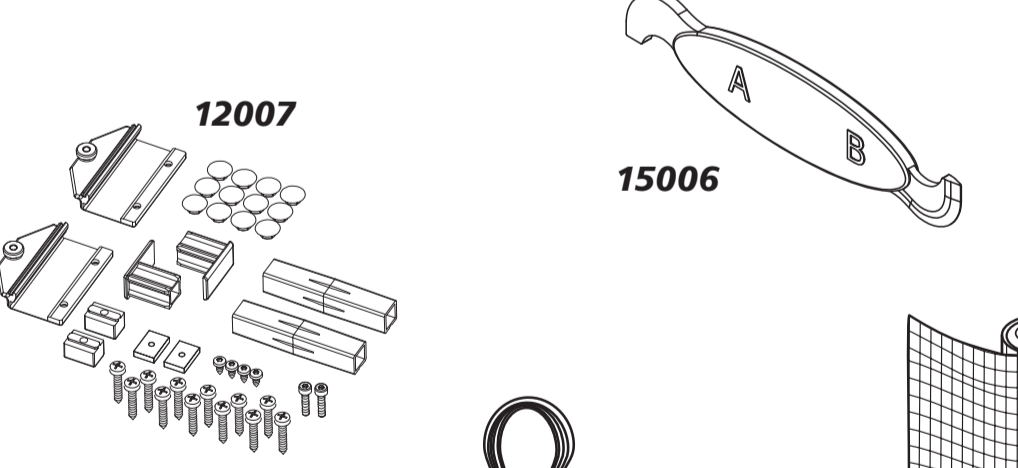
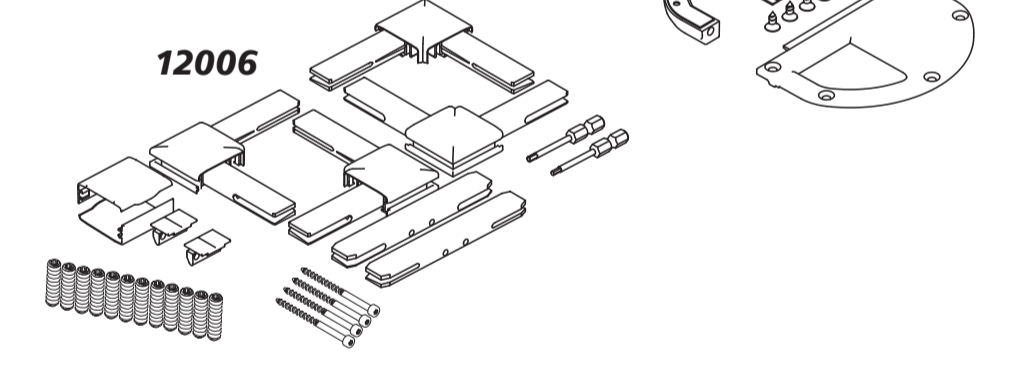
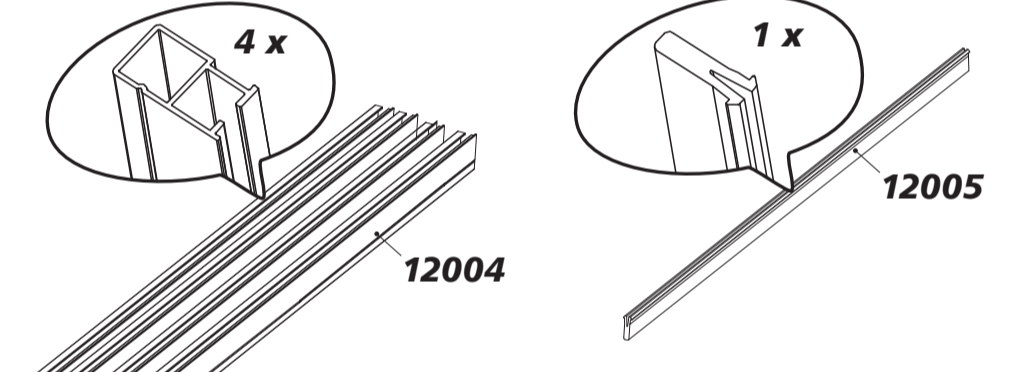
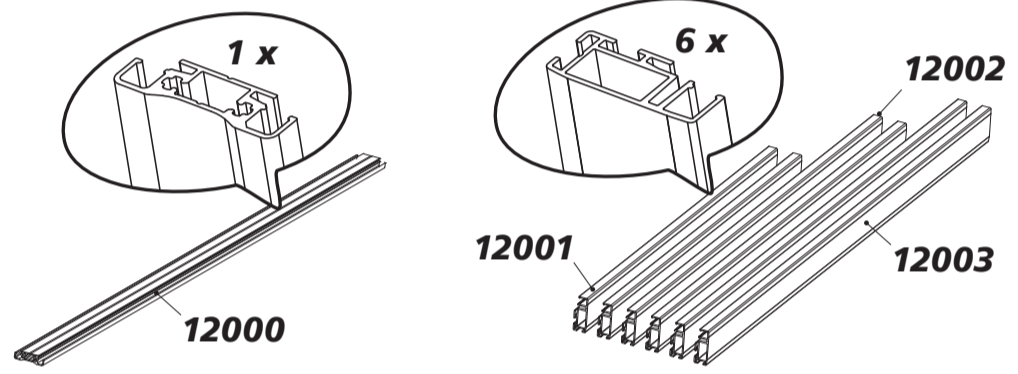
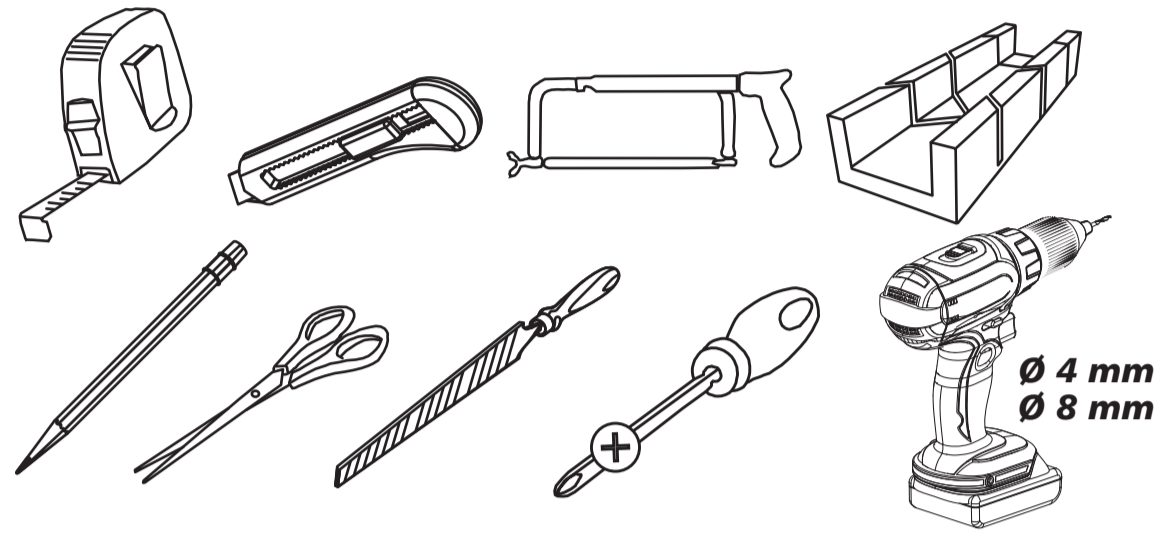
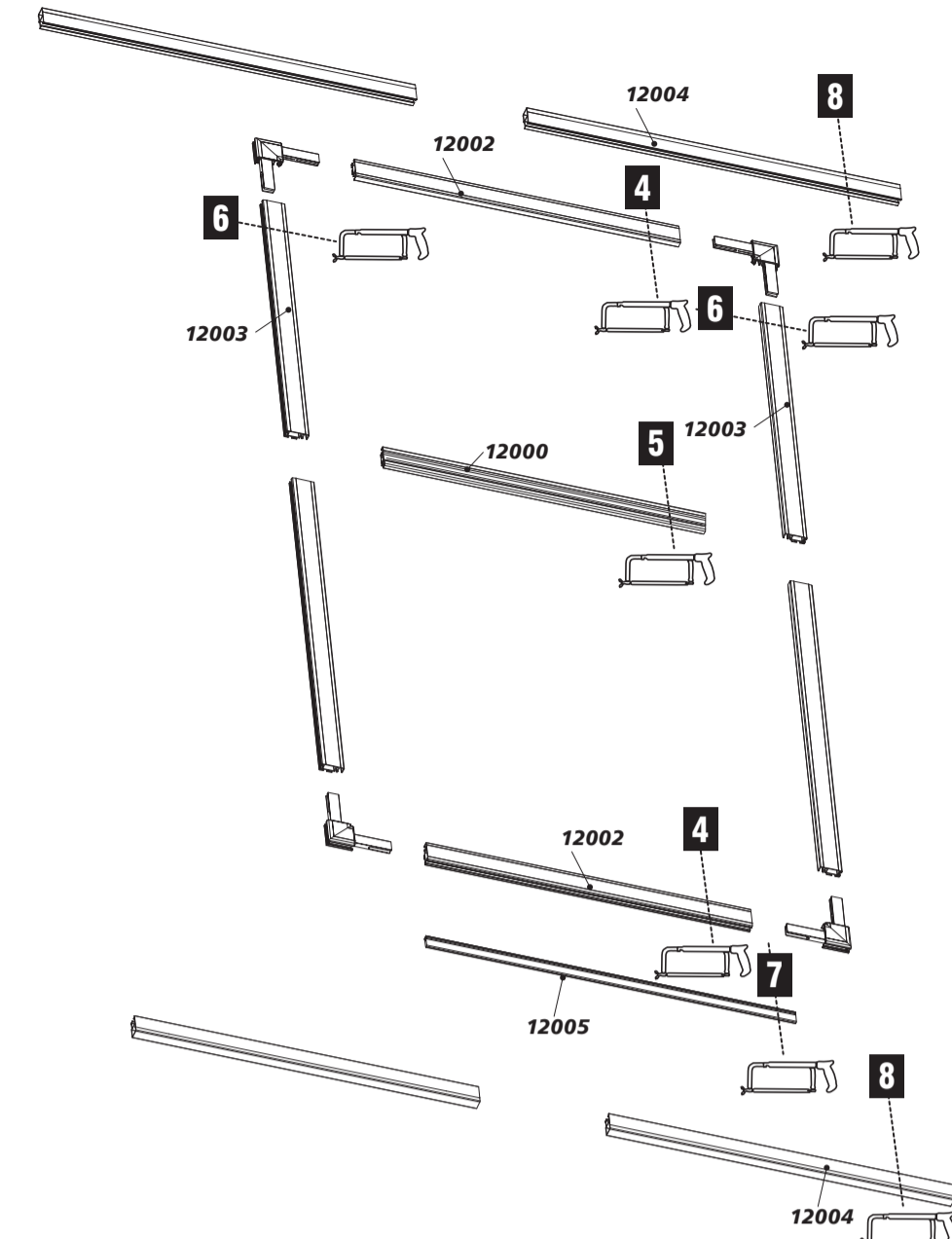
**1**



**2**

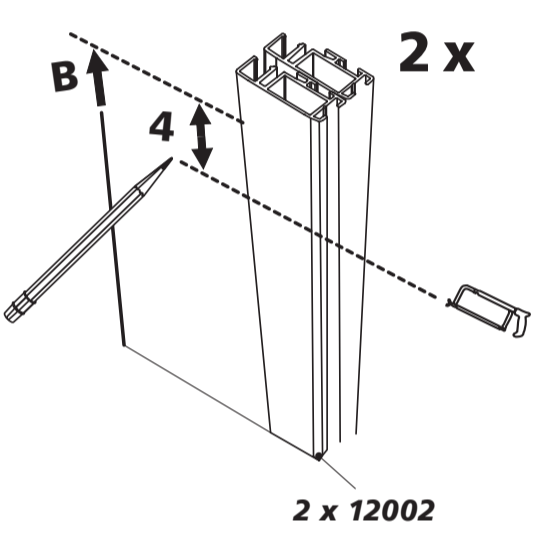


**3**



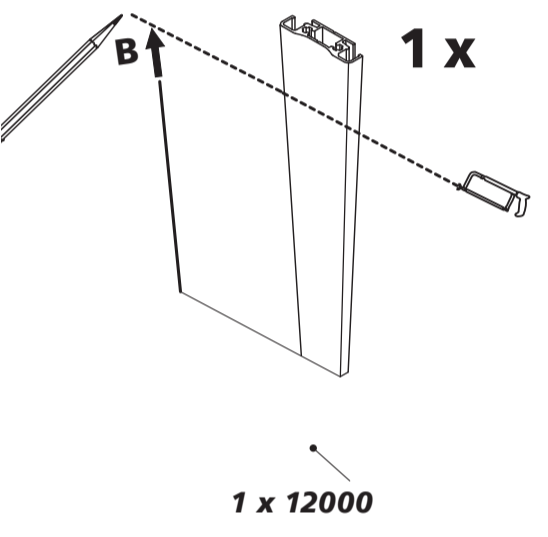
**4**

$B - 4 \text{ mm} =$



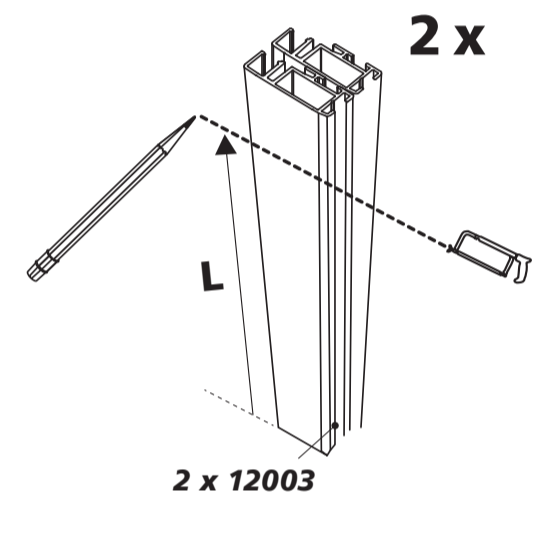
**5**

$B =$

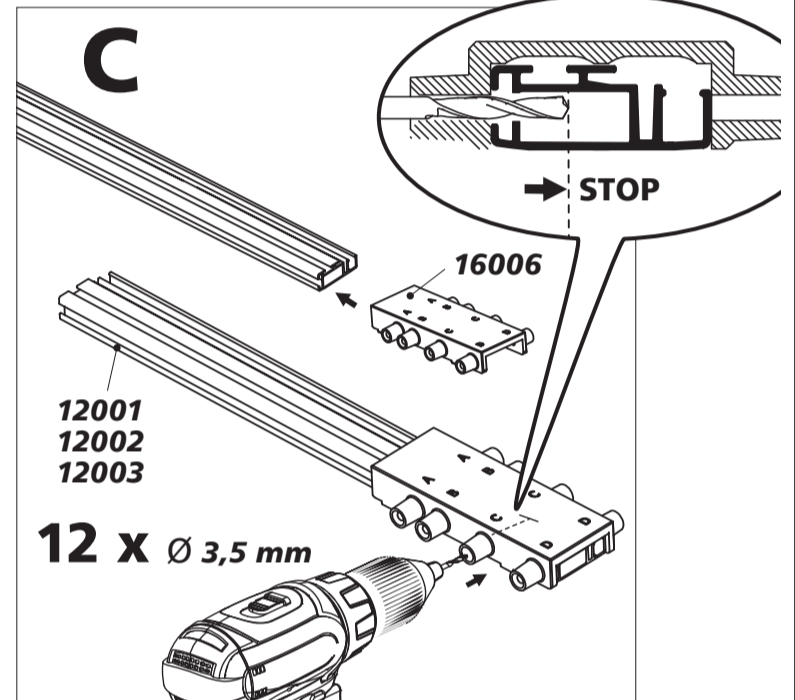
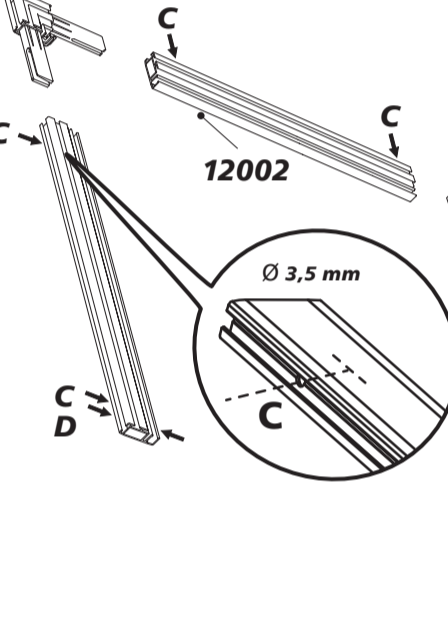


**6**

$H - 1048 \text{ mm} = L$

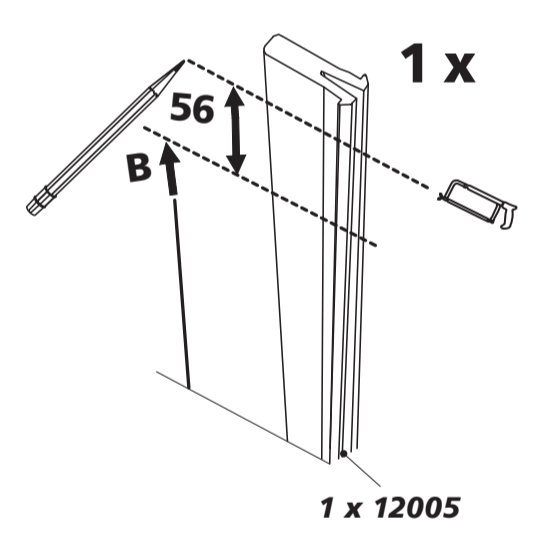


**11**



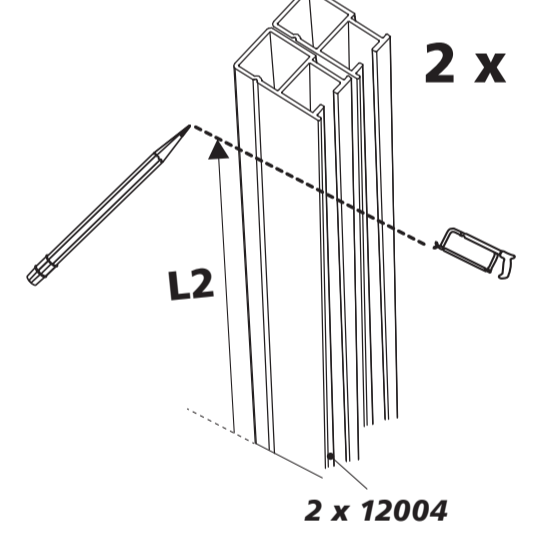
**7**

$B + 56 \text{ mm} =$



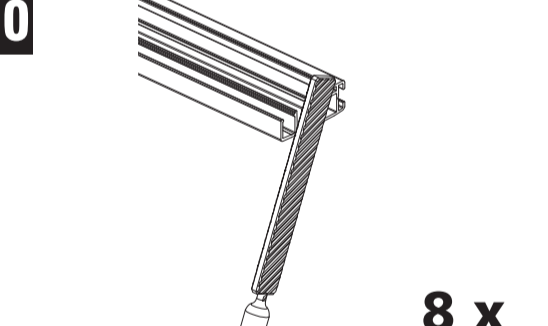
**8**

$B2 - 1220 \text{ mm} = L2$

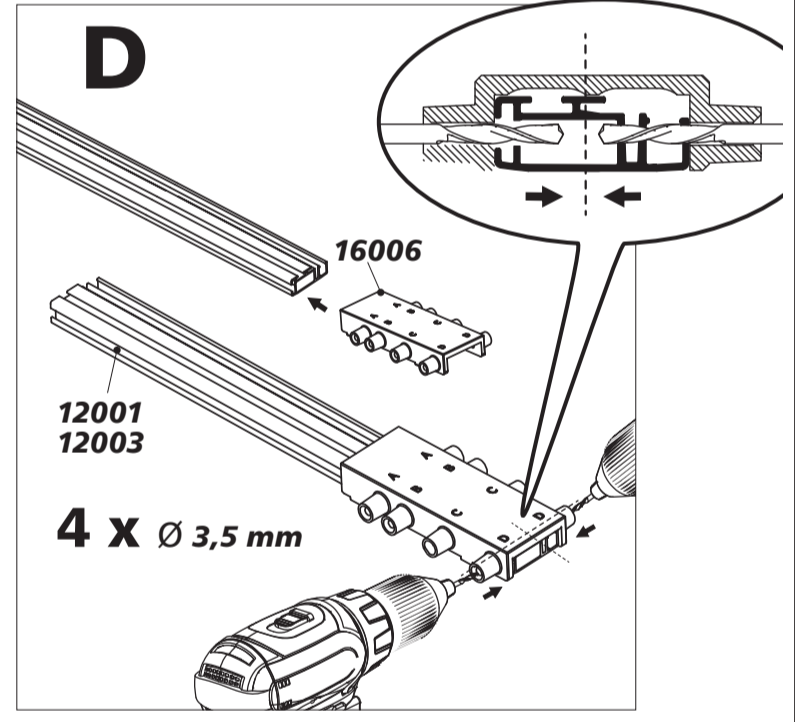
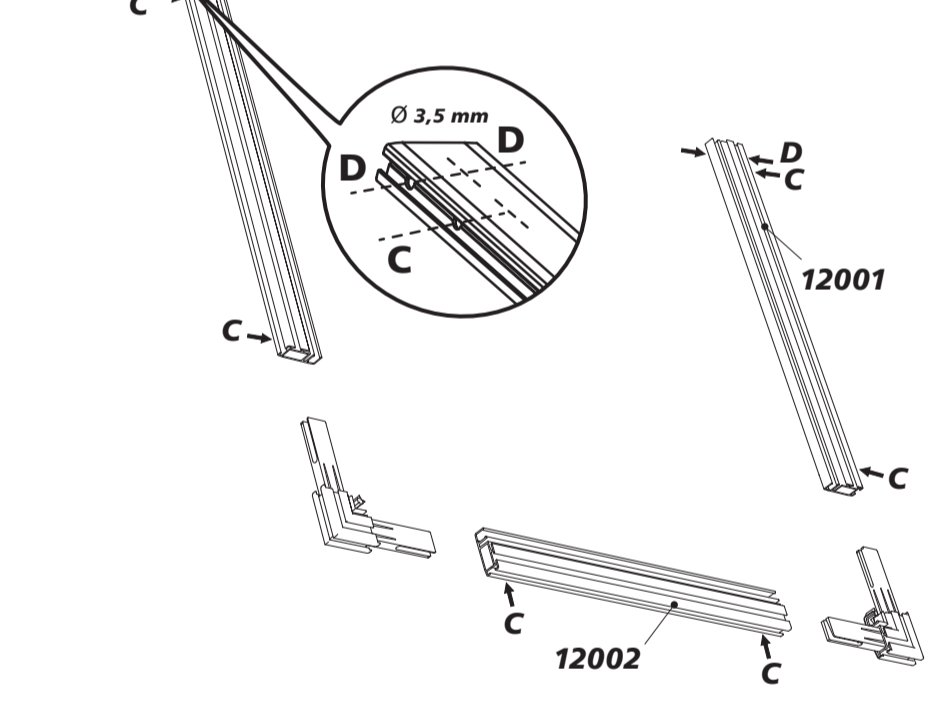


**9**

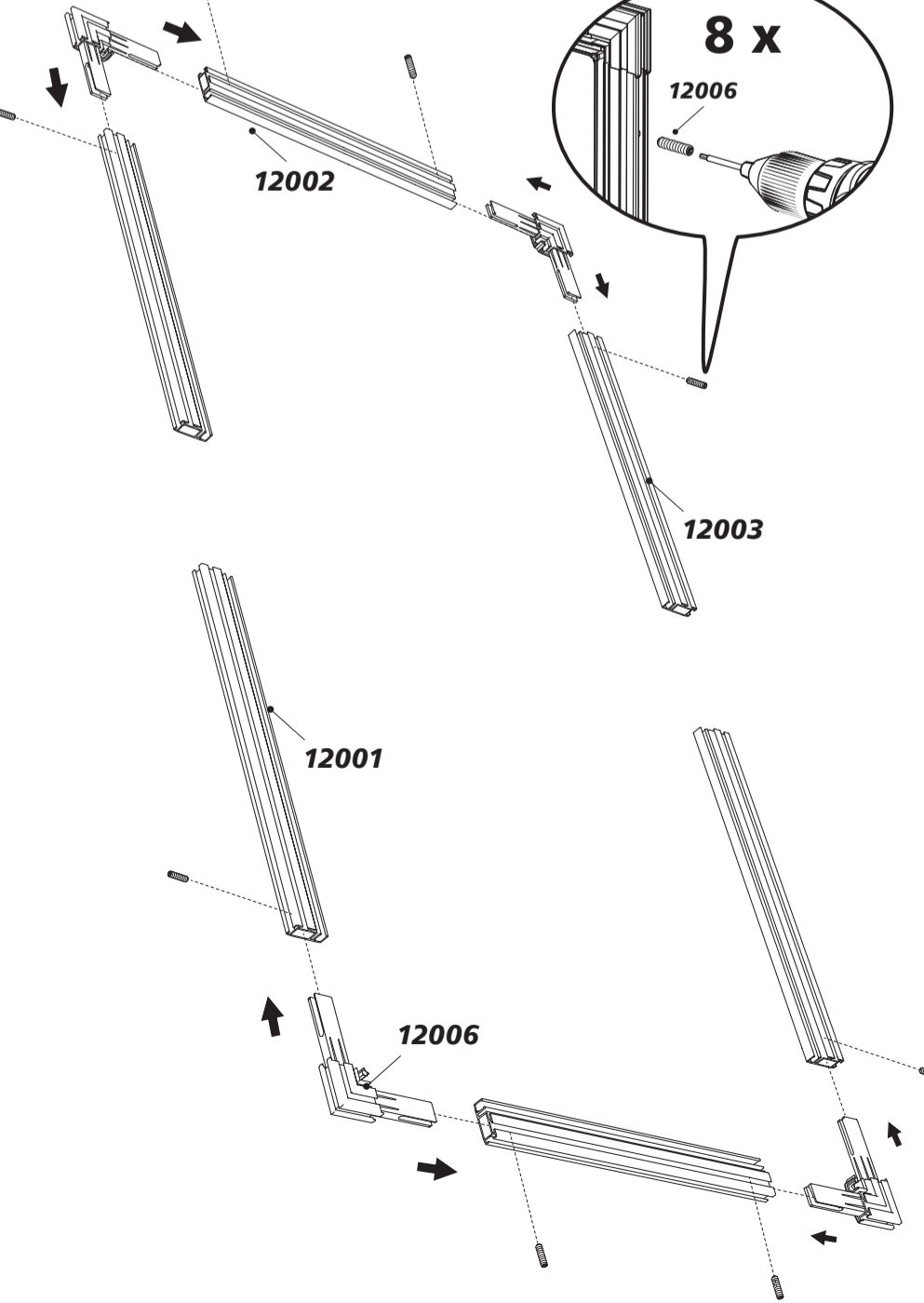
90° 8 x



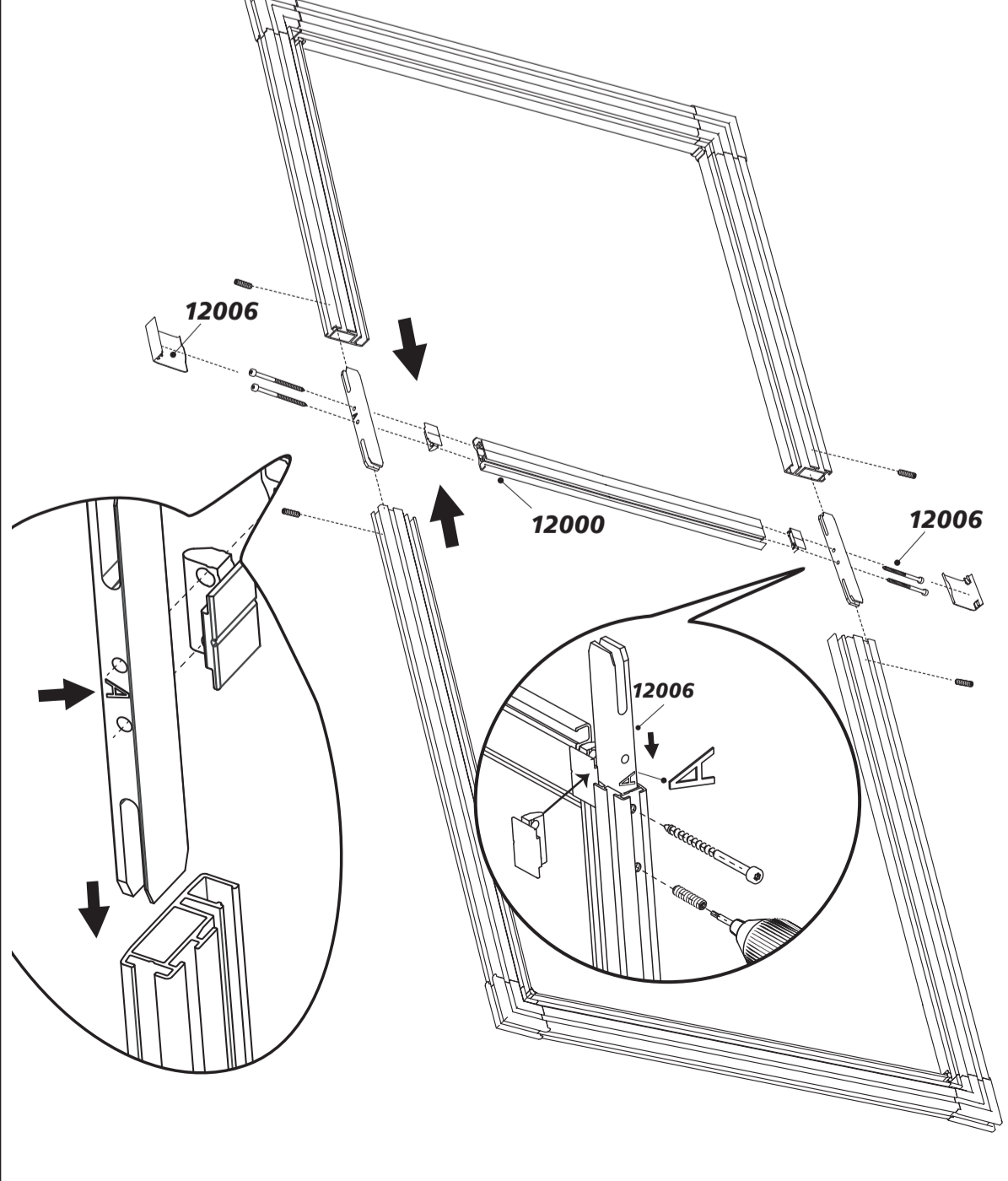
**11**



**12**



**13**



**14**

