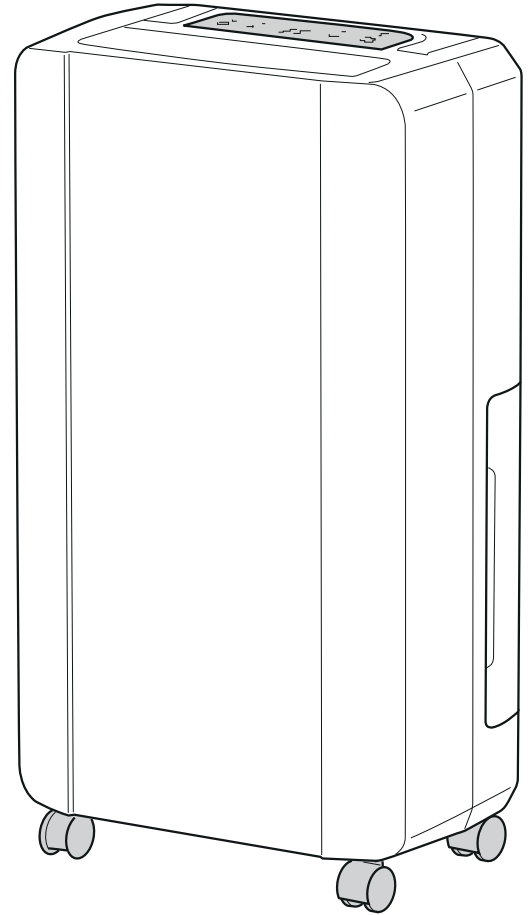


AQUARIA SLIM 10



ISTRUZIONI PER USO E MANUTENZIONE **I**

INSTRUCTION FOR USE AND MAINTENANCE **GB**

INSTRUCTIONS POUR USAGE ET ENTRETIEN **F**

GEBRAUCHS- UND WARTUNGSANWEISUNG **D**

INSTRUCCIONES DE USO Y MANTENIMIENTO **E**

INSTRUÇÕES PARA USO E MANUTENÇÃO **P**

GEBRUIKS- EN ONDERHOUDSAANWIJZINGEN **NL**

ΟΔΗΓΙΕΣ ΧΡΗΣΗΣ ΚΑΙ ΣΥΝΤΗΡΗΣΗΣ **GR**

 **OLIMPIA
SPLENDID**
HOME OF COMFORT

	I	GB	F	D
PAG.	INDICE	INDEX	SOMMAIRE	INHALTSVERZEICHNIS
4	1. GENERALITÀ	1. GENERAL INFORMATION	1. GENERALITES	1. ALLGEMEINES
4	1.1 INFORMAZIONI GENERALI	1.1 GENERAL INFORMATION	1.1 INFORMATIONS GENERALES	1.1 ALLGEMEINE INFORMATIONEN
6	1.2 SIMBOLOGIA	1.2 SYMBOLS	1.2 SYMBOLOGIE	1.2 BILDSYMBOLS
6	1.2.1 Pittogrammi redazionali	1.2.1 Editorial pictograms	1.2.1 Pictogrammes rédactionnels	1.2.1 Bildsymbole
8	1.2.2 Pittogrammi relativi alla sicurezza	1.2.2 Safety pictograms	1.2.2 Pictogrammes concernant la sécurité	1.2.2 Bildsymbole zur Sicherheit
12	1.3 CARATTERISTICHE	1.3 FEATURES	1.3 CARACTÉRISTIQUES	1.3 MERKMALE
12	1.4 AVVERTENZE PER LA SICUREZZA	1.4 SAFETY WARNINGS	1.4 MISES EN GARDE POUR LA SÉCURITÉ	1.4 SICHERHEITSHINWEISE
16	2 IDENTIFICAZIONE PARTI PRINCIPALI	2 IDENTIFICATION OF MAIN COMPONENTS	2 IDENTIFICATION DES PARTIES PRINCIPALES	2 IDENTIFIZIERUNG DER HAUPTTEILE
18	3 INSTALLAZIONE	3 INSTALLATION	3 INSTALLATION	3 INSTALLATION
18	3.1 Allacciamento elettrico	3.1 ELECTRICAL POWER SUPPLY	3.1 Raccordement électrique	3.1 STROMANSCHLUSS
22	4 ISTRUZIONI OPERATIVE	4 OPERATING INSTRUCTIONS	4 INSTRUCTIONS OPÉRATIONNELLES	4 BETRIEBSANWEISUNG
22	4.1 INDICATORI LUMINOSI	4.1 LED INDICATORS	4.1 INDICATEURS LUMINEUX	4.1 LEUCHTANZEIGEN
22	4.2 DISPLAY LIVELLO DI UMIDITÀ E TEMPORIZZATORE	4.2 Humidity Level & Timer display	4.2 ÉCRAN NIVEAU D'HUMIDITÉ ET TEMPORISATEUR	4.2 DISPLAY FEUCHTIGKEITSLIVEL UND ZEITSTEUERUNG
22	4.3 Funzioni dei pulsanti	4.3 Button function	4.3 Button function	4.3 Tastenfunktionen
22	4.4 ISTRUZIONI OPERATIVE	4.4 OPERATING INSTRUCTIONS	4.4 INSTRUCTIONS OPÉRATIONNELLES	4.4 BETRIEBSANWEISUNG
24	4.4.1 BLACKOUT	4.4.1 BLACKOUT	4.4.1 BLACKOUT	4.4.1 STROMAUSFALL
24	4.4.2 SVUOTAMENTO DELL'ACQUA RACCOLTA	4.4.2 DRAINING THE COLLECTED WATER	4.4.2 VIDAGE DE L'EAU COLLECTÉE	4.4.2 AUFFANGWASSER LEEREN
26	4.4.3 Svuotamento del serbatoio acqua	4.4.3 Emptying the water tank	4.4.3 Vidage du réservoir d'eau	4.4.3 Leerung des Wasserbehälters
26	4.4.4 Scarico continuo dell'acqua	4.4.4 Scarico continuo dell'acqua	4.4.4 Continuous Water Drainage	4.4.4 Kontinuierlicher Wasserabfluss
30	5 MANUTENZIONE	5 MAINTENANCE	5 ENTRETIEN	5 WARTUNG
30	5.1 Pulizia del deumidificatore	5.1 Cleaning the Dehumidifier	5.1 Nettoyage du déshumidificateur	5.1 Reinigung des Entfeuchters
30	5.2 Pulizia del corpo	5.2 To clean the Body	5.2 Nettoyage du corps	5.2 Reinigung des Gehäuses
30	5.3 Pulizia del filtro aria	5.3 To Clean the Air Filter	5.3 Nettoyage du filtre de l'air	5.3 Reinigung des Luftfilters
30	5.4 Pulizia del serbatoio dell'acqua	5.4 Clean the water tank	5.4 Nettoyage du réservoir d'eau	5.4 Reinigung des Wasserbehälters
34/35	6 INDIVIDUAZIONE ANOMALIE DI FUNZIONAMENTO	6 TROUBLESHOOTING	6 DÉTECTION D'ANOMALIES DE FONCTIONNEMENT	6 TROUBLE SHOOTING

E	P	NL	GR	PAG.
ÍNDICE	ÍNDICE	INHOUDSOPGAVE	ΠΕΡΙΕΧΟΜΕΝΑ	
1. GENERALIDADES	1. GENERALIDADES	1. ALGEMEEN	1. ΓΕΝΙΚΑ	5
1.1 INFORMACIONES GENERALES	1.1 INFORMAÇÕES GERAIS	1.1 ALGEMENE INFORMATIE	1.1 ΓΕΝΙΚΕΣ ΠΛΗΡΟΦΟΡΙΕΣ	5
1.2 SIMBOLOGÍA	1.2 SIMBOLOGIA	1.2 GEBRUIKTE SYMBOLEN	1.2 ΣΥΜΒΟΛΑ	7
1.2.1 Pictogramas informativos	1.2.1 Pictogramas redaccionais	1.2.1 Redactionele pictogrammen	1.2.1 Συντακτικά εικονογράμματα	7
1.2.2 Pictogramas relativos a la seguridad	1.2.2 Pictogramas relativos à segurança	1.2.2 Pictogrammen met betrekking tot de veiligheid	1.2.2 Εικονογράμματα που αφορούν την ασφάλεια	9
1.3 CARACTERÍSTICAS	1.3 CARACTERÍSTICAS	1.3 EIGENSCHAPPEN	1.3 ΧΑΡΑΚΗΤΗΡΙΣΤΙΚΑ	13
1.4 ADVERTENCIAS SOBRE LA SEGURIDAD	1.4 ADVERTÊNCIAS DE SEGURANÇA	1.4 VEILIGHEIDSAANWIJZINGEN	1.4 ΠΡΟΕΙΔΟΠΟΙΗΣΕΙΣ ΓΙΑ ΤΗΝ ΑΣΦΑΛΕΙΑ	13
2 IDENTIFICACIÓN DE LAS PARTES PRINCIPALES	2 IDENTIFICAÇÃO DAS PARTES PRINCIPAIS	2 IDENTIFICATIE VAN DE HOOFDONDERDELEN	2 ΠΡΟΣΔΙΟΡΙΣΜΟΣ ΒΑΣΙΚΩΝ ΜΕΡΩΝ	17
3 INSTALACIÓN	3 INSTALAÇÃO	3 INSTALLATIE	3 ΤΟΠΟΘΕΤΗΣΗ	19
3.1 CONEXIÓN LÉCTRICA	3.1 ELÉCTRICA LIGAÇÃO	3.1 ELEKTRISCHE AANSLUITING	3.1 ΗΛΕΚΤΡΙΚΗ ΣΥΝΔΕΣΗ	19
4 INSTRUCCIONES OPERATIVAS	4 INSTRUÇÕES OPERACIONAIS	4 GEBRUIKSAANWIJZINGEN	4 ΟΔΗΓΙΕΣ ΛΕΙΤΟΥΡΓΙΑΣ	23
4.1 INDICADORES LUMINOSOS	4.1 INDICADORES LUMINOSOS	4.1 CONTROLELAMPJES	4.1 ΦΩΤΕΙΝΟΙ ΔΕΙΚΤΕΣ	23
4.2 VISOR NIVEL DE HUMEDAD Y TEMPORIZADOR	4.2 VISOR NÍVEL DE HUMIDADE E TEMPORIZADOR	4.2 DISPLAY VOCHTIGHEID EN TIMER	4.2 ΟΘΟΝΗ ΣΤΑΘΜΗΣ ΥΓΡΑΣΙΑΣ ΚΑΙ ΧΡΟΝΟΔΙΑΚΟΠΤΗΣ	23
4.3 Funciones de los pulsadores	4.3 funções dos botões	4.3 functies van de toetsen	4.3 Λειτουργίες των κουμπιών	23
4.4 INSTRUCCIONES OPERATIVAS	4.4 INSTRUÇÕES OPERACIONAIS	4.4 GEBRUIKSAANWIJZINGEN	4.4 ΟΔΗΓΙΕΣ ΛΕΙΤΟΥΡΓΙΑΣ	23
4.4.1 BLACKOUT	4.4.1 BLACKOUT	4.4.1 BLACK-OUT	4.4.1 BLACKOUT	25
4.4.2 VACIADO DEL AGUA RECOGIDA	4.4.2 Esvaziamento da água recolhida	4.4.2 HET OPGEVANGEN WATER VERWIJDEREN	4.4.2 ΑΔΕΙΑΣΜΑ ΤΟΥ ΝΕΡΟΥ ΠΟΥ ΕΧΕΙ ΣΥΛΛΕΧΘΕΙ	25
4.4.3 Vaciado del depósito de agua	4.4.3 Esvaziamento do reservatório de água	4.4.3 Lediging van het waterreservoir	4.4.3 Αδειασμα δοχείου νερού	27
4.4.4 Desagote continuo de agua	4.4.4 Descarga contínua da água	4.4.4 Continue afvoer van water	4.4.4 Συνεχής εκκένωση του νερού	27
5 MANTENIMIENTO	5 MANUTENÇÃO	5 ONDERHOUD	5 ΣΥΝΤΗΡΗΣΗ	31
5.1 Limpieza del deshumidificador	5.1 Limpieza del eshumidificador	5.1 Reiniging van het ontvochtigingsapparaat	5.1 Καθαρισμός του αφυγραντήρα	31
5.2 Limpieza del cuerpo	5.2 Limpieza del cuerpo	5.2 Reiniging van de omkasting	5.2 Καθαρισμός του σώματος	31
5.3 Limpieza del filtro de aire	5.3 Limpieza del filtro de aire	5.3 Reiniging van het luchtfilter	5.3 Καθαρισμός ίλτρου αέρα	31
5.4 Limpieza del depósito de agua	5.4 Limpeza do reservatório de água	5.4 Reiniging van het waterreservoir	5.4 Καθαρισμός του δοχείου νερού	33
6 IDENTIFICACIÓN DE ANOMALÍAS EN EL FUNCIONAMIENTO	6 IDENTIFICAÇÃO DE ANOMALIAS DE FUNCIONAMENTO	6 STORINGEN OPSPOREN	6 ΕΝΤΟΠΙΣΜΟΣ ΠΡΟΒΛΗΜΑΤΩΝ ΛΕΙΤΟΥΡΓΙΑΣ	36/37

GENERALITÀ

1.1

INFORMAZIONI
GENERALI

Desideriamo innanzitutto ringraziarVi per aver deciso di accordare la vostra preferenza ad un apparecchio di nostra produzione.

Questo documento è riservato ai termini di legge con divieto di riproduzione o di trasmissione a terzi senza esplicita autorizzazione della ditta costruttrice.

Leggere attentamente il presente manuale prima di procedere con qualsiasi operazione (installazione, manutenzione, uso) ed attenersi scrupolosamente a quanto descritto nei singoli capitoli.

Conservare con cura questo libretto per ogni ulteriore consultazione. Dopo aver tolto l'imballaggio assicurarsi dell'integrità dell'apparecchio; gli elementi dell'imballaggio non devono essere lasciati alla portata dei bambini in quanto potenziali fonti di pericolo.

LA DITTA COSTRUTTRICE NON SI ASSUME RESPONSABILITÀ PER DANNI A PERSONE O COSE DERIVANTI DALLA MANCATA OSSERVANZA DELLE NORME CONTENUTE NEL PRESENTE LIBRETTO.

La ditta costruttrice si riserva il diritto di apportare modifiche in qualsiasi momento ai propri modelli, fermo restando le caratteristi-

GENERAL INFORMATION

GENERAL INFORMATION

We wish to thank you, first of all, for purchasing an air-conditioner produced by our company.

This document is restricted in use to the terms of the law and may not be copied or transferred to third parties without the express authorization of the manufacturer.

Read this manual carefully before performing any operation (installation, maintenance, use) and follow the instructions contained in each chapter.

Keep the manual carefully for future reference. After removing the packaging, check that the appliance is in perfect condition. The packaging materials must not be left within reach of children as they can be dangerous.

THE MANUFACTURER IS NOT RESPONSIBLE FOR DAMAGES TO PERSONS OR PROPERTY CAUSED BY FAILURE TO FOLLOW THE INSTRUCTIONS IN THIS MANUAL.

The manufacturer reserves the right to make any changes it deems advisable to its models, although the essential features described in this

GENERALITES

INFORMATIONS
GENERALES

Nous désirons avant tout vous remercier pour avoir accordé la préférence à un climatiseur de notre production.

Document réservé aux termes de la loi avec interdiction de reproduction ou de transmission à tiers sans l'autorisation expresse de le fabricant.

Lire attentivement le présent manuel avant de procéder à toute opération (installation, entretien, utilisation) et suivre scrupuleusement ce qui est décrit dans chacun des chapitres.

Conserver soigneusement le présent livret pour toute consultation ultérieure. Après avoir retiré l'emballage, s'assurer que l'appareil est en parfait état. Les éléments de l'emballage ne doivent pas être laissés à portée des enfants pour qui ils représentent des sources potentielles de danger.

LE FABRICANT DECLINE TOUTE RESPONSABILITE EN CAS DE DOMMAGES AUX PERSONNES OU AUX BIENS DERIVANT DU NON-RESPECT DES NORMES CONTENUES DANS LE PRESENT LIVRET.

Le fabricant se réserve le droit d'apporter à tout moment des modifications à ces modèles, tout en conservant les caractéristiques essentielles

ALLGEMEINES

ALLGEMEINE
INFORMATIONEN

Zunächst möchten wir Ihnen danken, dass Sie sich für eine Klimaanlage aus unserer Produktion entschieden haben.

Laut Gesetz ist dies ein vertrauliches Dokument, daher gilt das Verbot der Vervielfältigung oder Übermittlung an Dritte ohne ausdrückliche Genehmigung der Herstellerfirma.

Bevor Sie mit einer Tätigkeit beginnen (Installation, Instandhaltung, Gebrauch), lesen Sie aufmerksam das vorliegende Benutzerhandbuch und halten Sie sich strengstens an die in den einzelnen Kapiteln dargelegten Anweisungen.

Bewahren Sie das Handbuch sorgfältig auf, damit Sie es bei Bedarf stets zur Hand haben. Überprüfen Sie das Gerät nach dem Auspacken auf einwandfreien Zustand.

Die Verpackungsrückstände nie in Reichweite von Kindern lassen, da sie für diese eine Gefahrenquelle darstellen.

DIE HERSTELLERFIRMA ÜBERNIMMT KEINERLEI VERANTWORTUNG FÜR SCHÄDEN AN PERSONEN ODER SACHEN, DIE DURCH NICHTBEACHTUNG DER IM VORLIEGENDEN BENUTZERHANDBUCH ENHALTENEN SICHERHEITSVORSCHRIFTEN ENTSTEHEN.

Die Herstellerfirma behält sich das Recht vor, an ihren Modellen jederzeit Veränderungen vorzunehmen, wobei die wesentlichen im vorliegenden Benutzer-

E

GENERALIDADES

INFORMACIONES
GENERALES

Antes que nada deseamos agradecerles por haber elegido un acondicionador de nuestra producción.

Documento reservado según la ley con prohibición de reproducción o transmisión a terceros sin la expresa autorización de la empresa constructora.

Leer atentamente el presente manual antes de realizar cualquier tipo de operación (instalación, mantenimiento, uso) y a b s t e n e r s e escrupulosamente a todo lo que se encuentra descrito en cada uno de los capítulos. Conserven con cuidado este manual para consultas posteriores. Una vez quitado el embalaje, verifiquen que el aparato esté íntegro, los elementos del embalaje no deben dejarse al alcance de los niños ya que son potenciales fuentes de peligro.

LA EMPRESA CONSTRUCTORA NO ASUME NINGUNA RESPONSABILIDAD POR DAÑOS EN PERSONAS O COSAS QUE DERIVEN DE LA FALTA DE OBSERVACIÓN DE LAS NORMAS CONTENIDAS EN EL PRESENTE MANUAL.

La empresa constructora se reserva el derecho de aportar modificaciones en cualquier momento en los propios modelos, manteniendo, sin embar-

P

GENERALIDADES

INFORMAÇÕES GERAIS

Desejamos, antes de tudo, agradecer-lhe de ter escolhido a sua preferência com um climatizador da nossa produção.

Documento reservado nos termos da Lei que proíbe a reprodução ou a transmissão a terceiros sem explícita autorização da firma construtora.

Ler atentamente o presente manual antes de efectuar qualquer operação (instalação, manutenção, uso) e respeitar escrupulosamente quanto descrito nos vários capítulos.

Conservar com cuidado este manual para quaisquer posteriores consultas.

Depois de ter lido a embalagem controle a integridade do aparelho; os elementos da embalagem não devem ser deixados ao alcance das crianças, pois, são potenciais fontes de perigo.

A FIRMA CONSTRUTORA NÃO SE ASSUME A RESPONSABILIDADE POR DANOS A PESSOAS OU A COISAS PROVOCADOS PELA INOBSERVÂNCIA DAS NORMAS CONTIDAS NO PRESENTE LIVRETE.

A firma construtora reserva o direito de efectuar alterações aos próprios modelos em qualquer momento, mantendo inalteradas as características

NL

ALGEMEEN

ALGEMENE
INFORMATIE

Wij wensen u ten eerste van harte te bedanken voor uw keuze voor een door ons gefabriceerde airconditioner.

Dit document is vertrouwelijk in overeenstemming met de wettelijke voorschriften met verbod tot verveelvoudigen of overdracht aan derden zonder uitdrukkelijke toestemming van de onderneming fabrikant.

Lees, voordat u met de werkzaamheden begint (installatie, onderhoud, gebruik), deze handleiding aandachtig door en volg de aanwijzingen in ieder hoofdstuk zorgvuldig op.

Bewaar de handleiding goed zodat u hem altijd bij de hand heeft en indien nodig kunt raadplegen.

Controleer nadat u het apparaat uit de verpakking gehaald heeft of het apparaat intact is; het verpakkingsmateriaal mag niet binnen het bereik van kinderen gehouden worden omdat dit een bron van gevaar kan zijn.

DE FABRIKANT KAN NIET AANSPRAKELIJK WORDEN GESTELD VOOR LETSEL AAN PERSONEN OF SCHADE AAN ZAKEN ALS GEVOLG VAN HET NIET IN ACHT NEMEN VAN DE NORMEN IN DEZE HANDLEIDING.

De fabrikant behoudt zich het recht voor om op ieder gewenst moment wijzigingen aan te brengen op haar modellen, onder behoud van de es-

GR

ΓΕΝΙΚΑ

ΓΕΝΙΚΕΣ
ΠΛΗΡΟΦΟΡΙΕΣ

Καταρχήν, θα θέλαμε να σας ευχαριστήσουμε που διαλέξατε μία από τις συσκευές της παραγωγής μας.

Το έγγραφο αυτό είναι εμπιστευτικό, σύμφωνα με το νόμο. Απαγορεύεται η αναπαραγωγή ή η μετάδοσή του σε τρίτους, χωρίς τη ρητή εξουσιοδότηση του Κατασκευαστή.

Πριν προβείτε σε οποιαδήποτε ενέργεια (τ ο π ο θ έ τ η σ η , συντήρηση, χρήση), διαβάστε προσεκτικά αυτό το εγχειρίδιο και ακολουθήστε πιστά τις οδηγίες των επιμέρους κεφαλαίων.

Φυλάξτε το εγχειρίδιο με επιμέλεια, για να μπορείτε να το συμβουλευέστε στο μέλλον.

Μόλις βγάλετε τη συσκευή από τη συσκευασία, βεβαιωθείτε ότι είναι ακέραια. Τα υλικά της συσκευασίας δεν πρέπει να αφήνονται στην ακτίνα δράσης των παιδιών, γιατί αποτελούν πιθανή πηγή κινδύνου.

Ο ΚΑΤΑΣΚΕΥΑΣΤΗΣ ΔΕ ΦΕΡΕΙ ΚΑΜΙΑ ΕΥΘΥΝΗ ΓΙΑ ΤΥΧΟΝ ΖΗΜΙΕΣ ΣΕ ΠΡΟΣΩΠΑ Ή ΠΡΑΓΜΑΤΑ ΠΟΥ ΟΦΕΙΛΟΝΤΑΙ ΣΤΗ ΜΗ ΤΗΡΗΣΗ ΤΩΝ ΥΠΟΔΕΙΞΕΩΝ ΠΟΥ ΥΠΑΡΧΟΥΝ ΣΤΟ ΠΑΡΟΝ ΦΥΛΛΑΔΙΟ.

Ο Κατασκευαστής διατηρεί το δικαίωμα να τροποποιήσει, οποιαδήποτε στιγμή, τις συσκευές του, χωρίς όμως να αλλοιώσει τα

1.1

che essenziali descritte nel presente manuale.

Durante il montaggio, e ad ogni operazione di manutenzione, è necessario osservare le precauzioni citate nel presente manuale, e sulle etichette apposte all'interno degli apparecchi, nonché adottare ogni precauzione suggerita dal comune buonsenso e dalle Normative di Sicurezza vigenti nel luogo d'installazione.

1.2 SIMBOLOGIA

I pittogrammi riportati nel presente capitolo consentono di fornire rapidamente ed in modo univoco informazioni necessarie alla corretta utilizzazione della macchina in condizioni di sicurezza.

1.2.1 Pittogrammi redazionali



Service

- Contrassegna situazioni nelle quali si deve informare il SERVICE aziendale interno:
SERVIZIO ASSISTENZA TECNICA CLIENTI.



Indice

- I paragrafi preceduti da questo simbolo contengono informazioni e prescrizioni molto importanti, particolarmente per quanto riguarda la sicurezza.
Il mancato rispetto può comportare:
- pericolo per l'incolumità degli operatori
- perdita della garanzia contrattuale

manual remain the same.

During installation and maintenance, respect the precautions indicated in the manual, and on the labels applied inside the units, as well as all the precautions suggested by good sense and by the safety regulations in effect in your country.

SYMBOLS

The pictograms in the next chapter provide the necessary information for correct, safe use of the machine in a rapid, unmistakable way.

Editorial pictograms

Service

- Refers to situations in which you should inform the SERVICE department in the company:
CUSTOMER TECHNICAL SERVICE.

Index

- Paragraphs marked with this symbol contain very important information and recommendations, particularly as regards safety.
Failure to comply with them may result in:
- danger of injury to the operators
- loss of the warranty

décrites dans le présent manuel.

Lors du montage, et à chaque opération d'entretien, il faut observer les précautions citées dans le présent manuel et sur les étiquettes mises à l'intérieur des appareils, ainsi qu'adopter toute les précautions suggérées par le bon sens commun et par les Normes de Sécurité en vigueur sur le lieu de l'installation.

SYMBOLOLOGIE

Les pictogrammes reportés au chapitre suivant permettent de fournir rapidement et de manière univoque les informations nécessaires pour une utilisation correcte de la machine dans des conditions de sécurité.

Pictogrammes rédactionnels

Service

- Indique des situations où il faut informer le SERVICE interne de la société:
SERVICE APRES-VENTE CLIENTS.

Index

- Les paragraphes précédés par ce symbole contiennent des informations et des prescriptions très importantes, notamment pour ce qui concerne la sécurité.
Le non-respect peut comporter:
- danger pour la sécurité des opérateurs.
- perte de la garantie du contrat.

handbuch beschriebenen Geräteeigenschaften unverändert bleiben.

Während der Montage und bei sämtlichen Instandhaltungstätigkeiten müssen die Vorsichtsmaßnahmen eingehalten werden, die in diesem Benutzerhandbuch und auf den Schildern im Innern der Geräte angeführt sind; außerdem müssen sämtliche Vorsichtsmaßnahmen ergriffen werden, die der gesunde Menschenverstand gebietet und die durch die am Installationsort geltenden Sicherheitsbestimmungen vorgeschrieben sind

BILDSYMBOLE

Die im folgenden Kapitel aufgeführten Bildsymbole liefern schnell und eindeutig Informationen zum korrekten und sicheren Gebrauch des Gerätes.

Bildsymbole

Kundendienst

- Kennzeichnet Situationen, in denen der interne KUNDENDIENST der Firma zu benachrichtigen ist: **KUNDENDIENST**

Inhaltsverzeichnis

- Die Paragrafen, denen dieses Symbol vorausgeht, enthalten sehr wichtige Informationen und Vorschriften, insbesondere bezüglich der Sicherheit.
Die Nichtbeachtung dieser Informationen und Vorschriften kann dazu führen, dass:
- die Unversehrtheit des Personals an den Geräten gefährdet ist
- die vertragliche Garantie verfällt

go, las características esenciales descritas en el presente manual.

Durante el montaje, y en cada operación de mantenimiento, es necesario observar las precauciones citadas en el presente manual, y en las etiquetas colocadas en el interior de los equipos, así como adoptar todo tipo de precaución sugerida por el sentido común y por las Normativas de Seguridad vigentes en el lugar de instalación.

SIMBOLOGÍA

Los pictogramas presentes en este capítulo permiten suministrar rápidamente y de manera unívoca informaciones necesarias para la correcta utilización de la máquina en condiciones de seguridad.

Pictogramas informativos

Servicio

- Indica situaciones en las cuales se debe informar al SERVICE empresarial interno:
SERVICIO ASISTENCIA TÉCNICA A CLIENTES.

Índice

- los párrafos precedidos por este símbolo, contienen informaciones y prescripciones muy importantes, particularmente por lo que respecta a la seguridad. La falta de observación de los mismos puede comportar:
- peligro para la incolumidad de los operadores
- pérdida de la garantía de contrato

essenciais descritas no presente manual.

Durante a montagem, e em cada operação de manutenção, é necessário respeitar as precauções citadas no presente manual, e nas etiquetas que se encontram no interior dos aparelhos, assim como adoptar todas as precauções sugeridas pelo bom-senso comum e pelas Normativas de Segurança em vigor no local de instalação.

SIMBOLOGIA

Os pictogramas ilustrados no presente capítulo fornecem rapidamente e de modo unívoco as informações necessárias para a correcta utilização da máquina em condições de segurança.

Pictogramas redaccionais

Service

- Ilustra situações nas quais se deverá informar o SERVICE empresarial interno:*
SERVIÇO DE ASSISTÊNCIA TÉCNICA AOS CLIENTES

Índice

- Os parágrafos precedidos por este símbolo contêm informações e prescrições muito importantes, em particular no que diz respeito à segurança. A sua inobservância poderá comportar:*
- perigo para a incolumidade dos operadores*
- perda da garantia contratual*

sentiële karakteristieken zoals beschreven in deze handleiding.

Tijdens de montage en bij alle onderhoudswerkzaamheden moeten de voorzorgsmaatregelen die zijn genoemd in deze handleiding en vermeld op de in het apparaat aangebrachte stickers, benevens die welke door het normale gezonde verstand worden ingegeven in acht worden genomen en moeten de op de plaats van installatie geldende Veiligheidsvoorschriften worden toegepast.

GEBRUIKTE SYMBOLEN

Dankzij de in het onderstaande hoofdstuk gebruikte pictogrammen kan op snelle en ondubbelzinnige wijze de noodzakelijke informatie worden verstrekt voor een correct gebruik van de machine onder veilige omstandigheden.

Redactionele pictogrammen

Service

- Geeft situaties aan waar bij de interne SERVICE-DIENST van het bedrijf moet worden geïnformeerd.
TECHNISCHE SERVICE-DIENST VOOR DE KLANTEN.

Inhoudsopgave

- De door dit symbool voorafgegangene paragrafen bevatten zeer belangrijke informatie en voorschriften, vooral voor wat betreft de veiligheid.
- Het niet in acht nemen ervan kan leiden tot:
- gevaar voor de veiligheid van de bedieners
- het vervallen van de contractuele garantie

βασικά χαρακτηριστικά που περιγράφονται στο παρόν εγχειρίδιο.

Κατά τη συναρμολόγηση και κάθε φορά που συντηρείτε τη συσκευή, πρέπει να τηρείτε τις προφυλάξεις που περιγράφονται στο παρόν εγχειρίδιο και επισημαίνονται με ετικέτες μέσα στη συσκευή. Επίσης, πρέπει να παίρνετε όλα τα προφυλακτικά μέτρα που υπαγορεύει η κοινή λογική και που προβλέπονται από του κανονισμούς ασφαλείας που ισχύουν στη χώρα όπου λειτουργεί η συσκευή.

ΣΥΜΒΟΛΑ

Τα εικονογράμματα που παρουσιάζονται στο παρακάτω κεφάλαιο συνοψίζουν, με γρήγορο και σαφή τρόπο, τις πληροφορίες που είναι απαραίτητες για τη σωστή και ασφαλή χρήση της συσκευής.

Συντακτικά εικονογράμματα

Service

- Επισημαίνει τις περιπτώσεις στις οποίες πρέπει να ειδοποιείται το εσωτερικό SERVICE της εταιρείας:
ΥΠΗΡΕΣΙΑ ΤΕΧΝΙΚΗΣ ΥΠΟΣΤΗΡΙΞΗΣ ΠΕΛΑΤΩΝ.

Δείκτης

- Οι παράγραφοι που επισημαίνονται με αυτό το σύμβολο περιέχουν πολύ σημαντικές πληροφορίες ή υποδείξεις, ειδικά όσον αφορά την ασφάλεια. Η μη τήρηση αυτών των οδηγιών, μπορεί να επιφέρει τα εξής αποτελέσματα:
- Κίνδυνος για τη σωματική ακεραιότητα των χειριστών.
- Παύση της ισχύος της εγγύησης.

1.2

1.2.1



- declinazione di responsabilità da parte della ditta costruttrice.



Mano alzata

- Contrassegna azioni che non si devono assolutamente fare.

1.2.2 Pittogrammi relativi alla sicurezza



Tensione elettrica pericolosa

- Segnala al personale interessato che l'operazione descritta presenta, se non effettuata nel rispetto delle normative di sicurezza, il rischio di subire uno shock elettrico.



Pericolo generico

- Segnala al personale interessato che l'operazione descritta presenta, se non effettuata nel rispetto delle normative di sicurezza, il rischio di subire danni fisici.



Pericolo di forte calore

- Segnala al personale interessato che l'operazione descritta presenta, se non effettuata nel rispetto delle normative di sicurezza, il rischio di subire bruciature per contatto con componenti con elevata temperatura.



IMPORTANTE!

Per prevenire ogni rischio di folgorazione è indispensabile togliere l'alimentazione elettrica prima di effettuare collegamenti elettrici ed ogni operazione di manutenzione sugli apparecchi.

- *refusal of liability by the manufacturer.*

Raised hand

- *Refers to actions that absolutely must not be performed.*

Safety pictograms

Danger of high voltage

- *Signals to the personnel that the operation described could cause electrocution if not performed according to the safety rules.*

Generic danger

- *Signals to the personnel that the operation described could cause physical injury if not performed according to the safety rules.*

Danger due to heat

- *Signals to the personnel that the operation described could cause burns if not performed according to the safety rules.*

IMPORTANT!

To prevent any risk of electrocution, always disconnect the electric power supply before performing electrical connections and any service operation on the appliances.

- *dégagement de la responsabilité du fabricant.*

Main levée

- *Indique les actions qu'il ne faut absolument pas accomplir.*

Pictogrammes concernant la sécurité

Tension électrique dangereuse

- *Signale au personnel concerné que l'opération décrite présente, si elle n'est pas effectuée conformément aux normes de sécurité, le risque de provoquer une décharge électrique.*

Danger général

- *Signale au personnel concerné que l'opération décrite présente, si elle n'est pas effectuée conformément aux normes de sécurité, le risque de provoquer des dommages physiques.*

Danger de température élevée

- *Signale au personnel concerné que l'opération décrite présente, si elle n'est pas effectuée conformément aux normes de sécurité, le risque de provoquer des brûlures par contact avec des composants à température élevée.*

IMPORTANT!

Afin d'éviter tout risque d'électrocution, il est indispensable de couper le courant électrique avant d'effectuer des branchements électriques et toute opération d'entretien sur les appareils.

- *die Herstellerfirma jede Verantwortung ablehnt.*

Erhobene Hand

- *Kennzeichnet Handlungen, die absolut verboten sind.*

Bildsymbole zur Sicherheit

Gefährliche elektrische Spannung

- *Zeigt dem betreffenden Personal an, dass bei der beschriebenen Tätigkeit die Gefahr eines elektrischen Schlags besteht, wenn diese nicht unter Beachtung der Sicherheitsvorschriften durchgeführt wird.*

Allgemeine Gefahr

- *Zeigt dem betreffenden Personal an, dass bei der beschriebenen Tätigkeit Verletzungsgefahr besteht, wenn diese nicht unter Beachtung der Sicherheitsvorschriften durchgeführt wird.*

Gefahr durch starke Hitze

- *Zeigt dem betreffenden Personal an, dass bei der beschriebenen Tätigkeit Verbrennungsgefahr durch Berührung heißer Geräteteile besteht, wenn diese nicht unter Beachtung der Sicherheitsvorschriften durchgeführt wird.*

WICHTIG!

Um das Risiko eines Stromschlags zu vermeiden, muss die Stromversorgung vor der Durchführung elektrischer Anschlüsse und vor jeder Wartungsarbeit am Gerät abgetrennt werden.

- declinación de las responsabilidades de la empresa constructora.

Mano levantada

- Indica acciones que no se deben hacer en absoluto.

Pictogramas relativos a la seguridad

Tensión eléctrica peligrosa

- Señala al personal interesado que la operación descrita presenta, si no es realizada respetando las normativas de seguridad, el riesgo de sufrir un shock eléctrico.

Peligro genérico

- Señala al personal interesado que la operación descrita presenta, si no es realizada respetando las normativas de seguridad, el riesgo de sufrir daños físicos.

Peligro de fuerte calor

- Señala al personal interesado que la operación descrita presenta, si no es realizada respetando las normativas de seguridad, el riesgo de sufrir quemaduras a causa del contacto con componentes a elevada temperatura.

IMPORTANTE!

Para prevenir todo tipo de riesgo de fulguración es indispensable quitar la alimentación eléctrica antes de llevar a cabo las conexiones eléctricas y cualquier operación de mantenimiento en los aparatos.

- *declinação da responsabilidade da firma construtora.*

Mão levantada

- *Assinala as acções que não se devem absolutamente efectuar.*

Pictogramas relativos à segurança

Tensão eléctrica perigosa

- *Avisa o pessoal interessado que a operação descrita apresenta, se não for efectuada respeitando as normativas de segurança, o risco de sofrer um choque eléctrico.*

Perigo genérico

- *Avisa o pessoal interessado que a operação descrita apresenta, se não for efectuada respeitando as normativas de segurança, o risco de sofrer danos físicos.*

Perigo de forte calor

- *Avisa o pessoal interessado que a operação descrita apresenta, se não for efectuada respeitando as normativas de segurança, o risco de sofrer queimaduras por contacto com componentes a elevada temperatura.*

MPORTANTE!

Para prevenir o risco de electrocussão é indispensável desligar a alimentação eléctrica antes de efectuar as ligações eléctricas e as operações de manutenção nos aparelhos.

- het zich onthouden van aansprakelijkheid door de fabrikant

Hand omhoog

- Geeft een handeling aan die absoluut niet mag worden uitgevoerd.

Pictogrammen met betrekking tot de veiligheid

Gevaarlijke elektrische spanning

- Informeert het betrokken personeel dat de beschreven handeling, indien niet uitgevoerd in overeenstemming met de veiligheidsvoorschriften, het risico van elektrische schokken met zich mee brengt.

Algemeen gevaar

- Informeert het betrokken personeel dat de beschreven handeling, indien niet uitgevoerd in overeenstemming met de veiligheidsvoorschriften, het risico van lichamelijk letsel met zich mee brengt.

Gevaar vanwege hoge temperaturen

- Informeert het betrokken personeel dat de beschreven handeling, indien niet uitgevoerd in overeenstemming met de veiligheidsvoorschriften, het risico van verbrandingen als gevolg van het contact met zeer hete onderdelen met zich mee brengt.

BELANGRIJK!

Om ieder risico van elektrische schokken te voorkomen is het absoluut noodzakelijk dat u vóór alle elektrische aansluitingen en onderhoudswerkzaamheden op de apparaten de elektrische stroomvoorziening onderbreekt.

- *Αποποίηση ευθύνης από την Κατασκευαστή.*

Σηκωμένο χέρι

- *Επισημαίνει τις ενέργειες που δεν πρέπει να γίνουν σε καμία περίπτωση.*

Εικονογράμματα που αφορούν την ασφάλεια

Κίνδυνος ηλεκτροπληξίας

- *Επισημαίνει ότι, αν η περιγραφόμενη ενέργεια δε γίνει τηρώντας τους κανόνες ασφαλείας, υπάρχει ο κίνδυνος ηλεκτροπληξίας.*

Γενικός κίνδυνος

- *Επισημαίνει ότι, αν η περιγραφόμενη ενέργεια δε γίνει τηρώντας τους κανόνες ασφαλείας, ο χειριστής μπορεί να υποστεί σωματικές βλάβες.*

Κίνδυνος υψηλής θερμοότητας

- *Επισημαίνει ότι, αν η περιγραφόμενη ενέργεια δε γίνει τηρώντας τους κανόνες ασφαλείας, υπάρχει ο κίνδυνος εγκαυμάτων, λόγω επαφής με μέρη που έχουν πολύ υψηλή θερμοκρασία.*

ΣΗΜΑΝΤΙΚΟ !

Για να αποφύγετε τον κίνδυνο ηλεκτροπληξίας, πριν από οποιαδήποτε ενέργεια στα ηλεκτρικά μέρη ή για τη συντήρηση της συσκευής, πρέπει να την αποσυνδέετε από το ρεύμα.

Οι οδηγίες αυτές πρέπει





Rendere note a tutto il personale interessato al trasporto ed all'installazione della macchina le presenti istruzioni.



SMALTIMENTO

Il simbolo sul prodotto o sulla confezione indica che il prodotto non deve essere considerato come un normale rifiuto domestico, ma deve essere portato nel punto di raccolta appropriato per il riciclaggio di apparecchiature elettriche ed elettroniche.

Provvedendo a smaltire questo prodotto in modo appropriato, si contribuisce a evitare potenziali conseguenze negative per l'ambiente e per la salute, che potrebbero derivare da uno smaltimento inadeguato del prodotto.

Per informazioni più dettagliate sul riciclaggio di questo prodotto, contattare l'ufficio comunale, il servizio locale di smaltimento rifiuti o il negozio in cui è stato acquistato il prodotto.

Questa disposizione è valida solamente negli Stati membri dell'UE.

The following instructions must be made known to all personnel involved in the machine's transport and installation.

DISPOSAL

This symbol on the product or its packaging indicates that the appliance cannot be treated as normal domestic trash, but must be handed in at a collection point for recycling electric and electronic appliances.

Your contribution to the correct disposal of this product protects the environment and the health of your fellow men. Health and the environment are endangered by incorrect disposal.

Further information about the recycling of this product can be obtained from your local town hall, your refuse collection service, or in the store at which you bought the product.

This regulation is valid only in EU member states.

Communiquer ces instructions à tout le personnel concerné par le transport et l'installation de la machine.

ELIMINATION

Ce symbole apposé sur le produit ou son emballage indique que ce produit ne doit pas être jeté au titre des ordures ménagères normales, mais doit être remis à un centre de collecte pour le recyclage des appareils électriques et électroniques.

En contribuant à une élimination correcte de ce produit, vous protégez l'environnement et la santé d'autrui. L'environnement et la santé sont mis en danger par une élimination incorrecte du produit.

Pour toutes informations complémentaires concernant le recyclage de ce produit, adressez-vous à votre municipalité, votre service des ordures ou au magasin où vous avez acheté le produit.

Cette consigne n'est valable que pour les états membres de l'UE.

Das für den Transport und für die Maschineninstallation zuständige Personal ist von diesen Anweisungen in Kenntnis zu setzen.

ENTSORGUNG

Dieses Symbol auf dem Produkt oder seiner Verpackung weist daraufhin, dass dieses Produkt nicht als normaler Haushaltsabfall zu behandeln ist, sondern an einem Sammelpunkt für das Recycling von elektrischen und elektronischen Geräten abgegeben werden muss.

Durch Ihren Beitrag zum korrekten Entsorgen dieses Produktes schützen Sie die Umwelt und die Gesundheit Ihrer Mitmenschen. Umwelt und Gesundheit werden durch falsches Entsorgen gefährdet.

Weitere Informationen über das Recycling dieses Produktes erhalten Sie von Ihrem Rathaus, Ihrer Müllabfuhr oder dem Geschäft, in dem Sie das Produkt gekauft haben.

Diese Vorschrift ist nurgültig für Mitgliedstaaten der EU.

Poner las presentes instrucciones en conocimiento de todo el personal afectado por el transporte y la instalación de la máquina.

DESGUACE

Este símbolo sobre el producto o su embalaje, indica que el mismo no puede ser tratado como residuo doméstico habitual, sino debe ser entregado en un punto de recogida para el reciclado de aparatos eléctricos y electrónicos.

Con su contribución para el desguace correcto de este producto, protegerá el medio ambiente y la salud de sus prójimos. Con un desguace erróneo, se pone en riesgo el medio ambiente y la salud.

Otras informaciones sobre el reciclado de este producto las obtendrá de su ayuntamiento, recogida de basura o en el comercio donde haya adquirido el producto.

Esta norma es válida únicamente para los estados miembros de la UE.

Comunique estas instruções a todo o pessoal que se ocupar do transporte e da instalação da máquina.

ELIMINAÇÃO

Este símbolo que se encontra no produto ou na respectiva embalagem, indica que o produto não pode ser tratado como resíduo doméstico normal, devendo ser entregue num centro de recolha e de reciclagem para aparelhos eléctricos e electrónicos.

Graças ao seu contributo para a eliminação correcta deste produto, protege o ambiente e a saúde pública. A eliminação incorrecta de resíduos prejudica o ambiente e a saúde.

Para obter mais informações sobre a reciclagem deste produto, dirija-se à Câmara Municipal, aos serviços de recolha de resíduos ou à loja onde adquiriu o produto.

Este regulamento só é válido para os Estados-membros da UE.

Breng al het bij het transport en de installatie van de machine betrokken personeel op de hoogte van deze instructies.

VERWIJDERING SI

Dit symbool op het product of de verpakking geeft aan dat dit product niet via het normale huisvuil mag worden verwijderd, maar bij een centrale verzamelplaats voor de recycling van elektrische en elektronische apparaten moet worden afgegeven.

Wanneer u dit product op de juiste manier verwijdert, draagt u bij aan een beter milieu en de gezondheid van uw medemens. Het milieu en de gezondheid worden door een onjuiste verwijdering in gevaar gebracht.

Aanvullende informatie over de recycling van dit product ontvangt u bij uw gemeentehuis, uw vuilophaaldienst of de Mwinkel waar u dit product hebt gekocht.

Dit voorschrift geldt alleen voor EU-lidstaten.

να κοινοποιηθούν σε όλα τα άτομα που πρόκειται να μεταφέρουν και να τοποθετήσουν τη μηχανή.

ΑΠΟΣΥΡΣΗ

Αυτό το σύμβολο πάνω στο προϊόν ή στη συσκευασία του υποδεικνύει, ότι αυτό το προϊόν δεν μπορεί να αποσυρθεί με τα κανονικά οικιακά απορρίμματα, αλλά πρέπει να παραδοθεί σε μια

θέση συλλογής για την ανακύκλωση των ηλεκτρικών και ηλεκτρονικών συσκευών.

Με την προσφορά σας στη σωστή απόσυρση αυτού του προϊόντος προστατεύετε το περιβάλλον και την υγεία των συνανθρώπων σας.

Το περιβάλλον και η υγεία τίθενται σε κίνδυνο από μία λάθος απόσυρση.

Περαιτέρω πληροφορίες για την ανακύκλωση αυτού του προϊόντος

μπορείτε να έχετε στο δημαρχείο σας, στην υπηρεσία αποκομιδής των απορριμμάτων ή στο κατάστημα, στο οποίο αγοράσατε αυτό το προϊόν.

Αυτός ο κανονισμός ισχύει μόνο για της χώρες μέλη της ΕΕ.



1.3 CARATTERISTICHE

Potente capacità di deumidificazione

Il deumidificatore rimuove energicamente l'umidità dall'aria, abbassa la umidità della stanza e mantiene l'ambiente interno asciutto e confortevole.

Umidostato impostabile

Seleziona il desiderato livello di umidità attraverso l'umidostato digitale.

Temporizzatore

Programma il deumidificatore unità per accendersi o spegnersi automaticamente.

1.4 AVVERTENZE PER LA SICUREZZA



L'apparecchio può essere utilizzato da bambini di età non inferiore a 8 anni e da persone con ridotte capacità fisiche, sensoriali o mentali, o prive di esperienza o della necessaria conoscenza, purché sotto sorveglianza oppure dopo che le stesse abbiano ricevuto istruzioni relative all'uso sicuro dell'apparecchio e alla comprensione dei pericoli ad esso inerenti. I bambini non devono giocare con l'apparecchio. La pulizia e la manutenzione destinata ad essere effettuata dall'utilizzatore non deve essere effettuata da bambini senza sorveglianza.



Quando si usa la unità, il deumidificatore, per favore osservate le seguenti avvertenze di sicurezza:



- Scollegare il cavo di alimentazione prima di pulizia o immagazzinamento.
- Non immergere la unità in acqua o posizionarla vicino ad acqua.
- Non mettere la unità vicino a fonti di calore o a materiali infiammabili o pericolosi.



FEATURES

Powerful dehumidifying capability

The dehumidifier powerfully removes moisture from the air to decrease the humidity level of the room and keep the indoor air dry and comfortable.

Adjustable humidistat

Adjust the desired humidity level by the digital humidistat.

Timer On / Off

Program the dehumidifier to turn on and off automatically.

SAFETY WARNINGS

This appliance can be used by children aged from 8 years and above and persons with reduced physical, sensory or mental capabilities or lack of experience and knowledge if they have been given supervision or instruction concerning use of the appliance in a safe way and understand the hazards involved. Children shall not play with the appliance. Cleaning and user maintenance shall not be made by children without supervision.

When using the unit, the dehumidifier, please observe the following safety precautions:

- *Unplug the power supply cord before cleaning or storage.*
- *Do not submerge the unit in water, or place the unit close to water.*
- *Do not put the unit close to heat-generating devices or near flammable and dangerous materials.*

CARACTÉRISTIQUES

Puissante capacité de déshumidification

Le déshumidificateur enlève énergiquement l'humidité de l'air, baisse l'humidité de la pièce et maintient l'environnement sec et agréable.

Hygostat configurable

Sélectionnez le niveau d'humidité désiré à travers l'hygostat numérique.

Temporisateur

Programmez le déshumidificateur pour qu'il s'allume ou s'éteigne automatiquement.

MISES EN GARDE POUR LA SÉCURITÉ

L'appareil peut être utilisé par des enfants d'au moins 8 ans et par des personnes ayant des capacités physiques, sensorielles ou mentales réduites, ou dépourvues de l'expérience ou des connaissances nécessaires, à condition que ce soit sous surveillance ou qu'elles aient reçu des instructions relatives à l'utilisation sûre de l'appareil et à la compréhension des dangers qui y ont liés. Les enfants ne doivent pas jouer avec l'appareil. Le nettoyage et la maintenance destinés à être effectués par l'utilisateur ne doivent pas être effectués par des enfants sans surveillance.

Quand on utilise l'unité, le déshumidificateur, prière de respecter les mises en garde suivantes de sécurité:

- Débrancher le câble d'alimentation avant le nettoyage ou l'emmagasinage.
- Ne pas plonger l'unité dans l'eau et ne pas la placer près de l'eau.
- Ne pas mettre l'unité près des sources de chaleur ou de matériaux inflammables ou dangereux.

MERKMALE

Hohe Entfeuchtungsleistung

Der Entfeuchter sorgt für eine starke Entfeuchtung der Luft, senkt die Feuchtigkeit im Raum und sorgt für ein dauerhaft trockenes, angenehmes Raumklima.

Einstellbarer Feuchtigkeitsregler

Einstellung des gewünschten Feuchtigkeitslevels über einen digitalen Feuchtigkeitsregler

Zeitsteuerung

Programmierung der automatischen Ein- und Abschaltung des Entfeuchters.

SICHERHEITSHINWEISE

Kindern ab 8 Jahren sowie Personen mit körperlichen, sensorischen oder mentalen Beeinträchtigungen beziehungsweise Personen ohne entsprechende Erfahrung oder Kenntnisse darf die Benutzung des Geräts erlaubt werden unter der Bedingung, dass die Kinder sowie die genannten Personen beaufsichtigt beziehungsweise in die für die Verwendung des Geräts geltenden Sicherheitsvorkehrungen eingewiesen wurden und die mit dem Gerät verbundenen Gefahren verstanden haben. Kinder dürfen nicht mit dem Gerät spielen. Die dem Benutzer obliegenden Reinigungs- und Pflegearbeiten dürfen nicht von unbeaufsichtigten Kindern durchgeführt werden.

Beim Gebrauch des Geräts bitte auf folgende Sicherheitshinweise achten:

- Das Stromkabel vor der Reinigung oder dem Verräumen trennen.
- Das Gerät nicht in Wasser tauchen oder in Wassernähe aufstellen.
- Das Gerät von Wärmequellen, brennbaren oder gefährlichen Materialien fernhalten.

CARACTERÍSTICAS

Potente capacidad de deshumidificación

El deshumidificador elimina enérgicamente la humedad del aire, baja la humedad de la habitación y mantiene el ambiente interno seco y confortable.

Regulador de la humedad configurable

Elige el nivel de humedad deseado utilizando el regulador digital de la humedad.

Temporizador

Configura el deshumidificador para encenderse y apagarse automáticamente.

ADVERTENCIAS SOBRE LA SEGURIDAD

El aparato puede ser utilizado por niños mayores de 8 años y por personas con capacidades físicas, sensoriales o mentales reducidas, o carentes de la experiencia y conocimiento necesarios, siempre que lo hagan bajo vigilancia o después de haber recibido instrucciones sobre el uso seguro del aparato y sobre los peligros inherentes al mismo. Los niños no deben jugar con el aparato. Las operaciones de limpieza y mantenimiento a cargo del usuario no deben ser realizadas por niños sin vigilancia.

Cuando se usa el deshumidificador, se ruega respetar las siguientes advertencias de seguridad:

- Desconectar el cable de alimentación antes de la limpieza o del almacenamiento.
- No sumergir la unidad en agua o colocarla cerca del agua.
- No colocar la unidad cerca de fuentes de calor o de materiales inflamables o peligrosos.

CARACTERÍSTICAS

Potente capacidade de desumidificação

O desumidificador remove energeticamente a humidade do ar, diminui a humidade da divisão e mantém o ambiente interno seco e confortável.

Humidóstato configurável

Selecionar o nível de humidade desejado através do humidóstato digital.

Temporizador

Programar o desumidificador da unidade para se acender ou desligar automaticamente

ADVERTÊNCIAS DE SEGURANÇA

O equipamento pode ser utilizado por crianças acima dos 8 anos de idade e por pessoas com capacidades físicas, sensoriais ou mentais reduzidas, ou que não tenham experiência ou o devido conhecimento do dispositivo, desde que sejam vigiadas ou que tenham recebido antes instruções adequadas para poderem utilizar o produto de forma segura e compreenderem os riscos relativos. As crianças não devem brincar com o aparelho. A limpeza e a manutenção destinam-se a ser efetuadas pelo utilizador e não devem ser efetuadas por crianças sem supervisão.

Quando se usa a unidade, o desumidificador, por favor observar as seguintes advertências de segurança:

- *Desligar o cabo de alimentação antes da limpeza ou armazenamento.*
- *Não introduzir a unidade em água ou posicioná-la junto da água.*
- *Não colocar a unidade próxima de fontes de calor ou de materiais inflamáveis ou perigosos.*

EIGENSCHAPPEN

Groot ontvochtigingsvermogen

Het ontvochtigingsapparaat verwijdert vocht op energetische wijze uit de lucht, verlaagt de vochtigheid in het vertrek en houdt de binnenruimte droog en comfortabel.

Instelbare vochtregelaar

Selecteer de gewenste vochtigheid met de digitale vochtregelaar.

Timer

Programmeer de automatische in- en uitschakeling van het ontvochtigingsapparaat.

VEILIGHEIDSAANWIJZINGEN

Dit apparaat mag gebruikt worden door kinderen van 8 jaar en ouder en personen met beperkte lichamelijke, geestelijke of sensorische capaciteiten of met onvoldoende kennis en ervaring, mits ze worden bijgestaan of ingelicht worden over een veilig gebruik van het apparaat en de aanverwante gevaren begrijpen. Kinderen mogen niet met het apparaat spelen. Het apparaat moet gereinigd en onderhouden worden door de gebruiker. Het mag niet gereinigd of onderhouden worden door kinderen die niet onder .

Gelieve de volgende veiligheidsaanwijzingen na te leven tijdens het gebruik van het ontvochtigingsapparaat:

- Koppel de voedingskabel af alvorens het apparaat te reinigen of op te bergen
- Het apparaat niet in water onderdompelen of in de buurt van water plaatsen.
- Het apparaat niet in de buurt van warmtebronnen of ontvlambare of gevaarlijke materialen plaatsen.

ΧΑΡΑΚΤΗΡΙΣΤΙΚΑ

Ισχυρή ικανότητα αφύγρανσης

Ο αφυγραντήρας αφαιρεί με δύναμη την υγρασία του αέρα, χαμηλώνει το ποσοστό υγρασίας μέσα στο δωμάτιο και διατηρεί το εσωτερικό περιβάλλον στεγνό και άνετο.

Ρυθμιζόμενος υγρασοστάτης

Επιλέγει το επιθυμητό επίπεδο υγρασίας μέσω του ψηφιακού υγρασοστάτη.

Χρονοδιακόπτης

Προγραμματίζει την μονάδα του αφυγραντήρα ώστε να ανάβει ή να σβήνει αυτόματα.

ΠΡΟΕΙΔΟΠΟΙΗΣΕΙΣ ΓΙΑ ΤΗΝ ΑΣΦΑΛΕΙΑ

Η συσκευή μπορεί να χρησιμοποιηθεί από παιδιά ηλικίας όχι μικρότερης των 8 ετών και από άτομα με μειωμένες φυσικές ικανότητες, πνευματικές ή αισθητικές ή χωρίς εμπειρία ή την απαραίτητη γνώση, αρκεί να είναι υπό την επίτηρηση ή να έχουν λάβει σχετικές οδηγίες για την ασφαλή χρήση της συσκευής και εν γνώσει των κινδύνων που μπορεί να έχει. Τα παιδιά δεν πρέπει να παίζουν με τη συσκευή. Ο καθαρισμός και η συντήρηση που πρέπει να κάνει ο χρήστης δεν πρέπει να γίνεται από παιδιά χωρίς επίτηρηση.

Όταν χρησιμοποιείται η μονάδα, ο αφυγραντήρας, τηρήστε τις ακόλουθες προειδοποιήσεις ασφαλείας:

- Αποσυνδέστε το καλώδιο τροφοδοσίας πριν τον καθαρισμό ή την αποθήκευση.
- Μη βυθίζετε τη μονάδα στο νερό και μην την τοποθετείτε κοντά σε νερό.
- Μη τοποθετείτε τη μονάδα κοντά σε πηγές θερμότητας ή σε εύφλεκτα ή επικίνδυνα υλικά.



- Mai mettere dita o oggetti nei condotti di ingresso o uscita.
- Non sedersi o salire sulla unità.
- Svuotare l'acqua che è stata recuperata nel serbatoio come richiesto.
- Non far funzionare la unità in una area chiusa come dentro un armadio poiché esso potrebbe causare un incendio.

• Se installato, il tubo di scarico deve essere in discesa onde essere sicuri che l'acqua di condensa sia scaricata con continuità.

• Se il cavo di alimentazione è danneggiato, esso deve essere sostituito dal fabbricante o da un qualificato centro di assistenza tecnica

• Non impiegare all'aperto.



ATTENZIONE!
QUESTO PRODOTTO CONTIENE GAS REFRIGERANTE ECOLOGICO R134A CON CARATTERISTICA DI O.D.P.=0 (POTENZIALE IMPOVERIMENTO OZONO); ALLA FINE DEL SUO UTILIZZO DEVE ESSERE CONSEGNATO AGLI APPOSITI CENTRI DI RACCOLTA: CHIEDERE INFORMAZIONI AI SERVIZI DI GESTIONE DELLA NETTEZZA URBANA DEL VOSTRO COMUNE.



Non immettere R-134A nell'atmosfera: l'R-134A è un gas serra fluorurato, con un Potenziale di Riscaldamento Globale (GWP)= 1430

- *Never put into the intake or discharge ducts.*
- *Do not sit or stand on the unit.*
- *Discard water that has collected in the tank as required.*
- *Do not operate the unit in a closed area such as inside a closet, as it may cause a fire.*

• *If installed, the drain piping must be on a downhill grade to make sure that condensed water can be drained continuously.*

• *If the power supply cord is damaged, it must be replaced by the manufacturer or a qualified service agent.*

• *Do not use the unit outdoors.*

WARNING!
THIS PRODUCT CONTAINS ECOLOGICAL REFRIGERANT GAS R134A WITH O.D.P. = 0 (OZONE DEPLETION POTENTIAL). AT THE END OF ITS SERVICE LIFE IT MUST BE DELIVERED TO THE SPECIAL COLLECTION CENTRES. ASK FOR INFORMATION FROM YOUR MUNICIPAL WASTE DISPOSAL SERVICE.

Do not vent R-134A into atmosphere: R-134A is a fluorinated greenhouse gas, covered by Kyoto Protocol, with a Global Warming Potential (GWP) = 1430.

- Ne jamais mettre les doigts ou les objets dans les conduits d'entrée ou de sortie.
- Ne jamais s'asseoir ou monter sur l'unité.
- Vider l'eau qui a été récupérée dans le réservoir comme requis.
- Ne pas faire fonctionner l'unité dans une zone fermée comme à l'intérieur d'une armoire car il pourrait provoquer un incendie.

• S'il est installé, le tuyau de drainage doit se trouver en descente pour être certains que l'eau de condensation est constamment évacuée.

• Si le câble d'alimentation est endommagé, il doit être remplacé par le fabricant ou par un centre d'assistance technique qualifié

• Ne pas utiliser en plein air.

ATTENTION!
CE PRODUIT CONTIENT DU GAZ REFRIGERANT ECOLOGIQUE R134A REPOUNDANT AUX CARACTERISTIQUES DE O.D.P.=0 (APPAUVRISSEMENT POTENTIEL DE L'OZONE). AU TERME DE SON UTILISATION, IL DOIT ETRE REMIS AUX CENTRES DE COLLECTE SPECIALES: SE RENSEIGNER AU SERVICE DE GESTION DE LA VOIRIE DE VOTRE COMMUNE.

Ne pas émettre de R-134A dans l'atmosphère: le R-134A est un gaz à effet de serre fluoré, cité dans le Protocole de Kyoto, avec un Pouvoir de Réchauffement Global (GWP) égal à 1430.

- Niemals die Finger oder andere Gegenstände in die Luftein- und -Auslassöffnungen stecken.
- Nicht auf das Gerät setzen oder darauf steigen.
- Das im Behälter gesammelte Wasser wie beschrieben ausleeren.
- Das Gerät ist nicht für den Betrieb in einem geschlossenen Raum wie beispielsweise in einem Schrank bestimmt, es besteht Brandgefahr.

• Die Abflussleitung muss abwärts verlaufen, so dass ein kontinuierlicher Abfluss gewährleistet ist.

• Ist das Versorgungskabel beschädigt, muss es vom Hersteller oder von einem qualifizierten technischen Fachzentrum ausgewechselt werden.

• Nicht im Freien verwenden.

ACHTUNG!
DIESES PRODUKT ENTHÄLT UMWELTFREUNDLICHES KÄLTEMITTEL R134A, MIT EINEM O.D.P. = 0. ZUR ENTSORGUNG IST ES AN DEN GESETZLICH VORGESEHENEN SAMMELSTELLEN ANZULIEFERN. DIE DEMENTSPRECHENDEN INFORMATIONEN KÖNNEN BEI DER STRASSENREINIGUNG IHRER GEMEINDE EINGEHOLT WERDEN.

R-134A nicht in die Atmosphäre auslassen: R-134A ist ein im Kyoto-Protokoll verzeichnetes Fluorgas mit einem globalem Treibhauspotential (GWP) = 1430.

- Nunca colocar los dedos u objetos en los conductos de entrada o de salida.
- No sentarse ni subirse a la unidad.
- Vaciar el agua del depósito como requerido.
- No hacer funcionar la unidad en un área cerrada, como por ejemplo dentro de un armario, dado que se podría provocar un incendio.
- Cuando se instala el tubo de desagote, éste debe estar en posición descendente para asegurarse que el agua de condensación se desagote continuamente.
- Si el cable de alimentación está dañado, debe cambiarlo el fabricante o un centro de asistencia técnica cualificado.
- No emplear al aire libre.

¡ATENCIÓN!
ESTE PRODUCTO CONTIENE GAS REFRIGERANTE ECOLÓGICO R 134A CON CARACTERÍSTICA DE O.D.P.=0 (POTENCIAL EMPOBRECIMIENTO DEL OZONO), CUANDO YA NO LO UTILICEN DEBEN ENTREGARLO A UN CENTRO DE RECOGIDA AUTORIZADO: SOLICITEN INFORMACIONES A LOS SERVICIOS DE GESTIÓN DE LA LIMPIEZA URBANA DE SU AYUNTAMIENTO.

No libere R-134A en la atmósfera: el R-134A es un gas invernadero fluorado, citado en el Protocolo de Kyoto, con un Potencial de Calentamiento Global (GWP)= 1430.

- *Nunca colocar os dedos ou objetos nas condutas de entrada ou saída.*
- *Não se sentar ou pôr em cima da unidade.*
- *Esvaziar a água do reservatório que foi recuperada, como solicitado.*
- *Não ligar a unidade numa área fechada, como um armário, pois poderá provocar um incêndio.*
- *Se instalado, o tubo de descarga deve estar inclinado para baixo, a fim de assegurar que a água de condensação seja descarregada com continuidade.*
- *Se o cabo de alimentação estiver danificado, deve ser substituído pelo fabricante ou por um centro de assistência técnica qualificado.*
- *Não utilizar ao ar livre.*

ATENÇÃO!!!
ESTE PRODUTO CONTÉM GÁS REFRIGERANTE ECOLÓGICO R134A COM A CARACTERÍSTICA DE O.D.P.=0 (POTENCIAL EMPOBRECIMENTO DO OZONO); NO FINAL DA SUA UTILIZAÇÃO DEVERÁ SER ENTREGUE AOS CENTROS DE RECOLHA ESPECIALIZADOS: PEDIR INFORMAÇÕES AOS SERVIÇOS DE GESTÃO DA LIMPEZA URBANA DO VOSSO MUNICÍPIO.

Não libertar o R-134A para a atmosfera: o R-134A é um gás de efeito estufa fluorurado, indicado no Protocolo de Kyoto, com um Potencial de Aquecimento Global (GWP) = 1430.

- Geen vingers of voorwerpen aanbrengen in de in- en uitredeopeningen.
- Niet op het apparaat gaan zitten of klimmen.
- Verwijder het water dat in het reservoir is opgevangen op de voorgeschreven wijze.
- Laat het apparaat niet werken in een gesloten ruimte, zoals een kast, omdat daardoor brand zou kunnen ontstaan.
- De afvoerleiding, indien aangesloten, moet naar beneden worden geleid om er zeker van te zijn dat de condens continu wordt afgevoerd.
- Laat de beschadigde voedingskabel vervangen door de fabrikant of een erkend technisch servicecentrum
- Niet buiten gebruiken.

ATTENTIE!
DIT PRODUCT BEVAT HET ECOLOGISCHE KOELMIDDEL (GAS) R 134A MET EEN O.D.P.-KARAKTERISTIEK (POTENTIËLE OZONAFBRAAK) = 0. NA GEBRUIK DIENT DIT BIJ DE BETREFFENDE INSTANTIES TE WORDEN INGELEVERD: INFORMEER BIJ DE REINIGINGS-DIENST IN UW GEMEENTE.

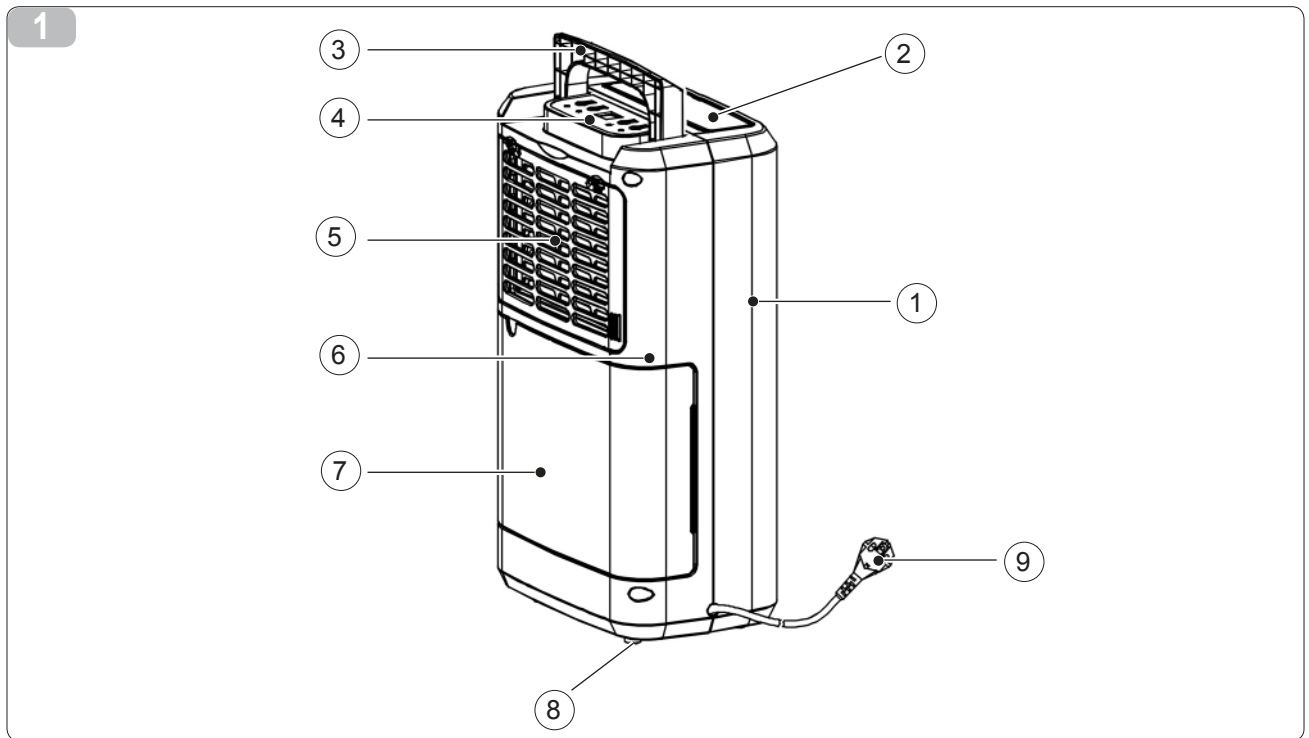
Geen R-134A in de atmosfeer uitstoten: R-134A is een gefluoreerd broeikasgas waarnaar verwezen wordt in het Protocol van Kyoto, met aardopwarmingsvermogen (GWP) = 1430.

- *Ποτέ μην τοποθετείτε δάκτυλα ή αντικείμενα μέσα στους αγωγούς εισόδου ή εξόδου.*
- *Μην κάθεστε και μην ανεβαίνετε επάνω στη μονάδα.*
- *Αδειάστε το νερό που έχει ανακτηθεί στο δοχείο όπως έχει ζητηθεί.*
- *Μην αφήνετε τη μονάδα να λειτουργεί σε κλειστή περιοχή όπως για παράδειγμα μέσα σε μία ντουλάπα,μπορεί να προκληθεί πυρκαγιά.*
- *Αν έχει εγκατασταθεί, ο σωλήνας εκκένωσης θα πρέπει να είναι σε κάθεδο ώστε να διασφαλιστεί ότι το νερό συμπύκνωσης εκκενώνεται συνεχόμενα.*
- *Αν το καλώδιο τροφοδοσίας έχει υποστεί βλάβη θα πρέπει να αντικατασταθεί από τον κατασκευαστή ή από εξειδικευμένο κέντρο τεχνικής υποστήριξης*
- *Μη χρησιμοποιείτε σε ανοιχτούς χώρους*

ΠΡΟΣΟΧΗ!
ΤΟ ΠΡΟΪΟΝ ΑΥΤΟ ΠΕΡΙΕΧΕΙ ΟΙΚΟΛΟΓΙΚΟ ΨΥΚΤΙΚΟ ΜΕΣΟ R134A, ΜΕ Δ.Κ.Ο.=0 (ΔΥΝΑΜΙΚΟ ΚΑΤΑΣΤΡΟΦΗΣ ΟΖΟΝΤΟΣ). ΣΤΟ ΤΕΛΟΣ ΤΗΣ ΩΦΕΛΙΜΗΣ ΔΙΑΡΚΕΙΑΣ ΤΟΥ, ΠΡΕΠΕΙ ΝΑ ΠΑΡΑΔΟΘΕΙ ΣΤΑ ΕΙΔΙΚΑ ΚΕΝΤΡΑ ΣΥΓΚΟΜΙΔΗΣ: ΑΠΟΤΑΘΕΙΤΕ ΣΤΗΝ ΥΠΗΡΕΣΙΑ ΔΙΑΧΕΙΡΙΣΗΣ ΑΠΟΡΡΙΜΜΑΤΩΝ ΤΟΥ ΔΗΜΟΥ ΣΑΣ.

Μην εκπέμπετε το R-134A στην ατμόσφαιρα: Το R-134A είναι ένα φθοριούχο αέριο του θερμοκηπίου, το οποίο περιλαμβάνεται στο Πρωτόκολλο του Κιότο, με Δυναμικό Πλανητικής Αύξησης της Θερμοκρασίας (GWP) = 1430.



IDENTIFICAZIONE PARTI PRINCIPALI
IDENTIFICATION OF MAIN COMPONENTS
IDENTIFICATION DES PARTIES PRINCIPALES
IDENTIFIZIERUNG DER HAUPTTEILE


1. Guscio frontale
2. Sbocco uscita aria
3. Maniglia
4. Pannello di controllo
5. Griglia ingresso aria
6. Guscio posteriore
7. Serbatoio dell'acqua
8. Ruote
9. Cavo di alimentazione

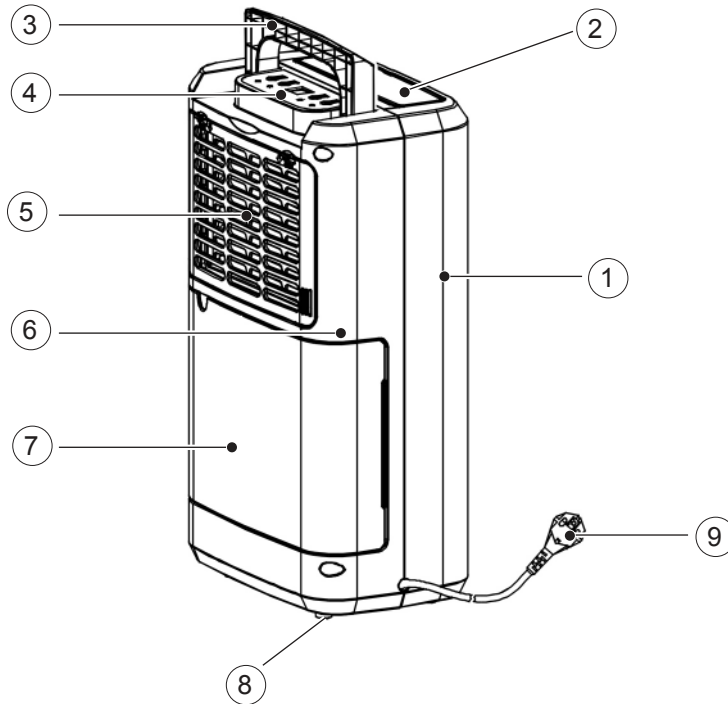
1. *Front shell*
2. *Air outlet flap*
3. *Handle*
4. *Control Panel*
5. *Air inlet grid*
6. *Back shell*
7. *Water tank*
8. *Wheels*
9. *Supply cord*

1. Coque frontale
2. Sortie de l'air
3. Poignée
4. Panneau de contrôle
5. Grille d'entrée de l'air
6. Coque arrière
7. Réservoir de l'eau
8. Roues
9. Câble d'alimentation

1. *Vordere Verschalung*
2. *Luftauslassöffnung*
3. *Griff*
4. *Bedienfeld*
5. *Lufteinlassgitter*
6. *Hintere Verschalung*
7. *Wasserbehälter*
8. *Räder*
9. *Versorgungskabel*

IDENTIFICACIÓN DE LAS PARTES PRINCIPALES
IDENTIFICAÇÃO DAS PARTES PRINCIPAIS
IDENTIFICATIE VAN DE HOOFDONDERDELEN
ΠΡΟΣΔΙΟΡΙΣΜΟΣ ΒΑΣΙΚΩΝ ΜΕΡΩΝ

1



1. Carcasa delantera
2. Boca de salida de aire
3. Tirador
4. Panel de mando
5. Rejilla de entrada aire
6. Carcasa trasera
7. Depósito del agua
8. Ruedas
9. Cable de alimentación

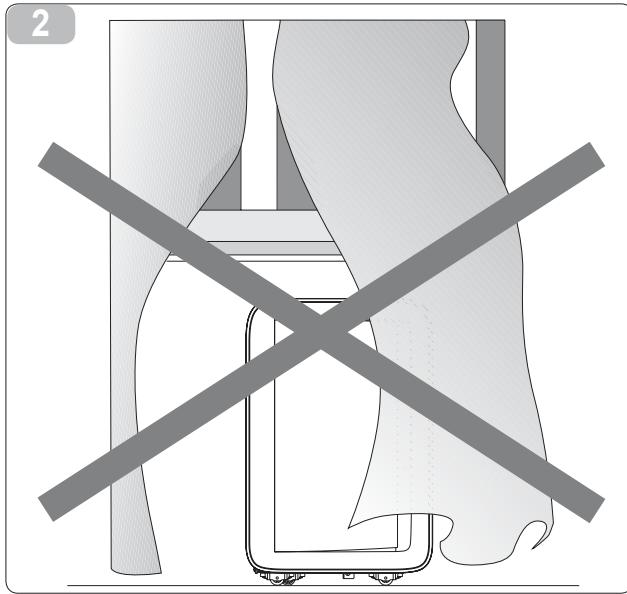
1. Armação frontal
2. Abertura da saída de ar
3. Manilha
4. Painel de controlo
5. Grelha da entrada de ar
6. Armação traseira
7. Reservatório da água
8. Rodas
9. Cabo de alimentação

1. Omkasting voor
2. Luchtuitredeopening
3. Handgreep
4. Bedieningspaneel
5. Luchtintrede-rooster
6. Omkasting achter
7. Waterreservoir
8. Wielen
9. Voedingskabel

1. εμπρός περίβλημα
2. Έξοδος αέρα
3. Λαβή
4. Πίνακας ελέγχου
5. Σχάρα εισόδου αέρα
6. Πίσω περίβλημα
7. Δεξαμενή νερού
8. Τροχήλι
9. Καλώδιο τροφοδοσίας

INSTALLAZIONE

Collocare l'apparecchio in un ambiente adeguato. Vi raccomandiamo di assicurarvi che tende o altri oggetti non ostruiscano il flusso d'aria. (fig. 2).



INSTALLATION

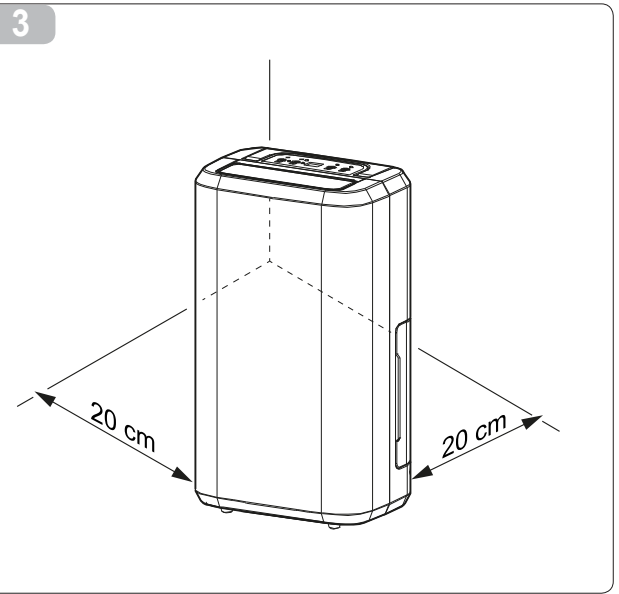
Position the machine in a suitable room. Make sure that curtains or other objects do not obstruct the airflow. (fig. 2).

INSTALLATION

Installer l'appareil dans une pièce appropriée. Nous vous conseillons de vous assurer que des rideaux ou autres objets ne font pas obstacle au flux d'air. (fig. 2).

INSTALLATION

Das Gerät in einem zweckentsprechenden Raum aufstellen. Bitte stellen sie unbedingt sicher, dass Vorhänge oder andere Gegenstände den Luftstrom nicht behindern. (Abb. 2).



3.1 ALLACCIAMENTO ELETTRICO

Prima di collegare il deumidificatore assicurarsi che:

- i dati di targa siano corrispondenti a quelli della rete di distribuzione elettrica;
- l'assorbimento del deumidificatore, sommandosi a quello degli altri elettrodomestici, non provochi l'interruzione dell'erogazione dell'energia elettrica, causata da sovraccarico.

ELECTRICAL POWER SUPPLY

Before connecting up the dehumidifier, make sure that:

- the data on the identification plate correspond to those of the electrical power supply mains;
- the power absorption of the dehumidifier, when added to that of other household appliances, does not overload the mains supply and hence cause an electrical power failure.

RACCORDAMENTO ELETTRICO

Avant de raccorder le déshumidificateur, s'assurer:

- que les données de la plaquette correspondent à celles du réseau de distribution électrique;
- que l'absorption du déshumidificateur, additionnée à celle des autres appareils électroménagers, ne provoque pas l'interruption de la distribution d'énergie électrique pour cause de surcharge.

STROMANSCHLUSS

Vor Ausführung des Stromanschlusses ist sicherzustellen, daß:

- die Typenschilddaten den Anschlußwerten entsprechen;
- die Stromaufnahme des Entfeuchters selbst bei gleichzeitigem Betrieb sämtlicher anderen Elektrogeräte keine Überlastungserscheinungen (Stromausfall) verursacht.



AVVERTENZA: L'allacciamento alla rete di alimentazione deve essere effettuato a cura dell'installatore secondo le norme nazionali vigenti (escluso gli apparecchi mobili, che non richiedono una installazione fissa a cura di un installatore specializzato). Sulla rete di alimentazione dell'apparecchio deve essere previsto un adeguato dispositivo di disconnessione onnipolare in conformità alle regole di installazione nazionali. E' necessario comunque verificare che l'alimentazione elettrica sia provvista di un efficace messa a terra e

WARNING: The connection to the mains must be made by the installer in compliance with the national regulations in force (excluding mobile appliances that do not require a fixed installation by a specialised installer). The mains power supply must be fitted with an adequate omnipolar disconnect switch compliant with national installation regulations. Check that the mains power supply is correctly earthed and fitted with adequate overload and short circuit protection (delayed fuse or another device with equivalent functions).

AVERTISSEMENT: Le raccordement au réseau d'alimentation doit être effectué par l'installateur selon les normes nationales en vigueur (à l'exclusion des appareils mobiles, qui ne nécessitent pas d'installation fixe par un installateur spécialisé). Il faut prévoir sur le réseau d'alimentation de l'appareil un dispositif de déconnexion omnipolaire approprié conforme à la réglementation d'installation nationale. Il est nécessaire néanmoins de s'assurer que l'alimentation électrique est dotée d'une mise à la terre efficace et de protec-

WARNHINWEIS: Der Anschluss an das Versorgungsnetz hat durch den Installateur gemäß den geltenden nationalen Bestimmungen zu erfolgen (ausgenommen bewegliche Geräte, die eine feste Installation durch einen Fachinstallateur erfordern). Am Stromnetz des Gerätes ist eine geeignete allpolige Trennvorrichtung in Übereinstimmung mit den nationalen Installationsregeln vorzusehen. In jedem Fall ist es notwendig sicherzustellen, dass die elektrische Stromversorgung mit einer geeigneten Erdung und angemessenen Schutzvorrichtungen

INSTALACIÓN

Colocar el aparato en el ambiente que se desea deshumidificar. Se recomienda verificar que no haya cortinas u otros objetos que obstruyan el flujo de aire (fig. 2).

INSTALAÇÃO

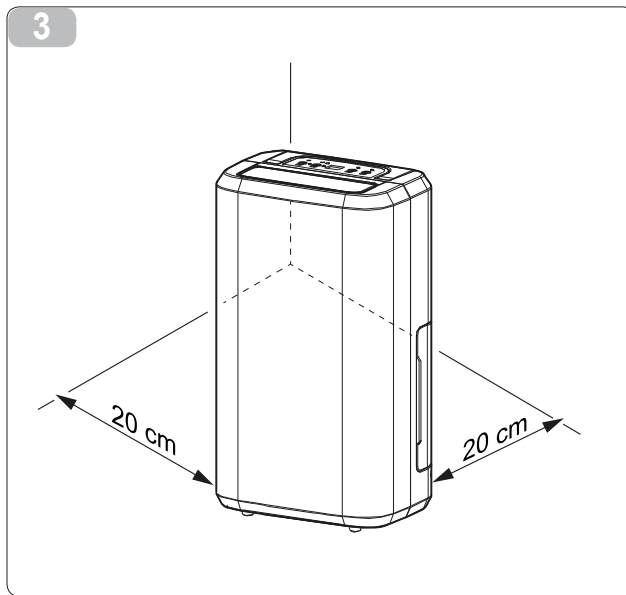
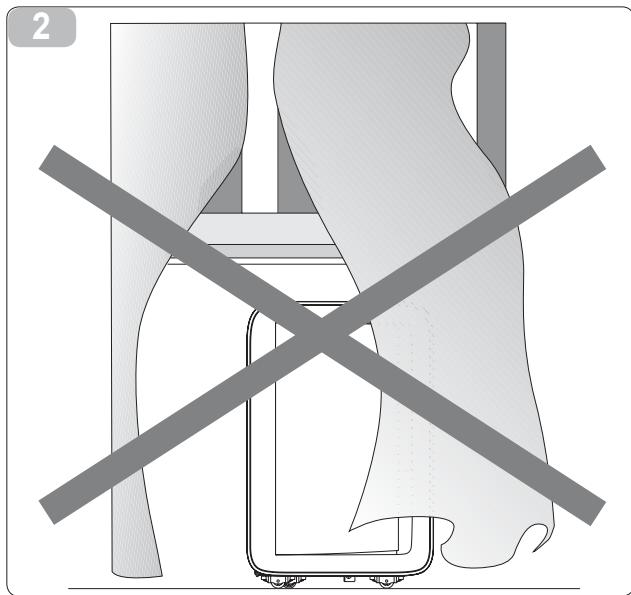
Coloque o aparelho em um ambiente adequado. Aconselhamos que preste atenção para que cortinas ou outros objetos não obstruam o fluxo do ar. (fig. 2).

INSTALLATIE

Plaats het apparaat in een geschikte ruimte. Wij raden aan te controleren of gordijnen of andere objecten de luchtstroom niet belemmeren (afb. 2).

ΤΟΠΟΘΕΤΗΣΗ

Τοποθετήσατε τη συσκευή στο κατάλληλο περιβάλλον. Σας συνιστούμε να βεβαιωθείτε ότι δεν εμποδίζεται η ροή του αέρα από κουρτίνες ή άλλα αντικείμενα. (εικ. 2).



CONEXIÓN ELÉCTRICA

Antes de conectar el deshumidificador asegúrese de que:

- los datos de la placa coincidan con los de la red de energía eléctrica;
- el consumo del deshumidificador, sumándose al de los demás electrodomésticos, no provoque la interrupción del suministro de energía eléctrica, a causa de sobrecarga.

ELÉCTRICA LIGAÇÃO

Antes de ligar o desumidificador verificar se:

- Verificar se os dados indicados na etiqueta do aparelho correspondem àqueles da rede de distribuição elétrica;
- a absorção do desumidificador, somada àquela dos outros electrodomésticos, não provoca a interrupção da distribuição de energia elétrica, causada pela sobrecarga.

ELEKTRISCHE AANSLUITING

Voordat u de ontvochtiger aansluit moet u controleren of:

- de gegevens die op het typeplaatje staan overeenstemmen met de aansluitwaarden van het elektriciteitsnet;
- door het stroomverbruik van de ontvochtiger, opgeteld bij het stroomverbruik van andere elektrische apparaten, de stroom niet uitvalt vanwege overbelasting van het elektriciteitsnet.

ΗΛΕΚΤΡΙΚΗ ΣΥΝΔΕΣΗ

Προτού συνδέσετε τη συσκευή αφύγρανσης βεβαιωθείτε ότι:

- τα στοιχεία της πινακίδας αντιστοιχούν με εκείνα του δικτύου ηλεκτρικής διανομής"
- η απορρόφηση της μονάδας αφύγρανσης, προσθέτοντας εκείνη των άλλων οικιακών ηλεκτρικών συσκευών, δεν προκαλεί τη διακοπή της παροχής ηλεκτρικής ενέργειας, εξαιτίας της υπερφόρτωσης.

ADVERTENCIA: La conexión a la red de alimentación debe ser realizada por el instalador, según las normas nacionales vigentes (excepto los aparatos móviles, que no requieren una instalación fija realizada por un instalador especializado). En la red de alimentación del aparato debe estar previsto un adecuado dispositivo de desconexión omnipolar, en conformidad con las reglas de instalación nacionales. También es necesario verificar que la alimentación eléctrica esté dotada de una eficaz toma de tierra y de adecuadas protec-

ADVERTÊNCIA: A ligação à rede de alimentação deve ser efectuada pelo instalador de acordo com as normas nacionais em vigor (excepto os aparelhos móveis, os quais não requerem uma instalação fixa executada por um instalador especializado). Deve-se prever na rede de alimentação do aparelho um dispositivo de corte omnipolar adequado, em conformidade com as regras de instalação nacionais. Todavia é necessário verificar se a alimentação eléctrica tem uma ligação à terra eficaz e protecções adequadas contra sobrecargas e/

WAARSCHUWING: de aansluiting op het voedingsnet moet uitgevoerd worden onder de zorg van de installateur en volgens de nationale normen die van kracht zijn (met uitzondering van mobiele apparaten die geen vaste installatie onder de zorg van een gespecialiseerde installateur vereisen). Op het voedingsnet van het apparaat moet een adequaat systeem voor de universele uitschakeling aangebracht zijn in overeenstemming met de nationale installatievoorwaarden. Het is hoe dan ook noodzakelijk te controleren of de elektrische

ΠΡΟΕΙΔΟΠΟΙΗΣΗ: Η σύνδεση στο δίκτυο τροφοδοσίας πρέπει να γίνει με τη φροντίδα του εγκαταστάτη σύμφωνα με τους ισχύοντες εθνικούς κανονισμούς (εκτός από κινητές συσκευές, που δεν απαιτούν μία σταθερή εγκατάσταση με τη φροντίδα ενός ειδικευμένου εγκαταστάτη). Στο δίκτυο τροφοδοσίας της συσκευής πρέπει προβλεφθεί μία κατάλληλη διάταξη πολυπολικής αποσύνδεσης σύμφωνα με τους εθνικούς κανονισμούς εγκατάστασης. Είναι απαραίτητο επίσης να ελέγξετε ότι η ηλεκτρική τροφοδοσία διαθέτει επαρκή γείωση και



di adeguate protezioni contro sovraccarichi e/o cortocircuiti (fusibile ritardato o altro dispositivo con funzioni equivalenti).



AVVERTENZA:

L'eventuale sostituzione del cavo di alimentazione deve essere effettuata solamente dal servizio di assistenza tecnica Olimpia Splendid o da personale con qualifica similare.

Durante il funzionamento, mantenere una minima distanza attorno al deumidificatore (fig.3)

WARNING:

The replacement of the power supply cable, if needed, must be made by Olimpia Splendid technical service only, or by personnel with similar qualifications and expertise.

Maintain the minimum clearance around the dehumidifier when the unit is operating (as shown in figure 3).

tions appropriées contre les surcharges et/ou les courts-circuits (fusible retardé ou autre dispositif remplissant les mêmes fonctions).

AVERTISSEMENT:

En cas de remplacement du câble d'alimentation, cette opération doit être effectuée seulement par un technicien du service après-vente Olimpia Splendid ou par une personne compétente.

Durant le fonctionnement, tenir une distance minimale autour du déshumidificateur (fig.3)

gegen Überlasten und/oder Kurzschlüsse ausgestattet ist (verzögerte Schmelzsicherung oder andere Vorrichtung mit gleichwertigen Funktionen).

HINWEIS:

Falls das Netzkabel ersetzt werden soll, darf dies nur vom technischen Kundendienst Olimpia Splendid oder von qualifiziertem Fachpersonal vorgenommen werden

Während des Betriebs auf einen minimalen Freiraum um den Entfeuchter herum achten (Abb.3)

ciones contra sobrecargas y/o cortocircuitos (fusible retardado u otro dispositivo con funciones equivalentes).

ADVERTENCIA:

La substitución eventual del cable de alimentación tiene que ser efectuada solamente por el servicio de asistencia técnica Olimpia Splendid o por personal igualmente calificado.

Durante el funcionamiento, mantener una distancia mínima alrededor del deshumidificador (fig.3)

ou curto-circuitos (fusível retardado ou outro dispositivo com funções equivalentes).

AVISO:

A eventual substituição do cabo de alimentação deve ser feita, exclusivamente, pelo serviço de assistência técnica Olimpia Splendid ou por pessoal com qualificação análoga.

Durante o funcionamento, manter uma distância mínima em redor do desumidificador (fig.3)

voeding uitgerust is met een doeltreffende aardansluiting als beveiliging tegen overbelasting en/of kortsluitingen (vertraagde zekering of ander systeem met gelijkaardige functies).

WAARSCHUWING:

De eventuele vervanging van de voedingskabel mag uitsluitend worden uitgevoerd door de technische servicedienst van Olimpia Splendid of door personeel met een vergelijkbare kwalificatie.

Houd tijdens de werking een minimale ruimte rondom het ontvochtigersapparaat vrij (afb.3)

κατάλληλες προστασίες από τις υπερφορτίσεις και/ή τα βραχυκυκλώματα (επιβραδυντική ή μολυβδασφάλεια ή άλλη διάταξη με ισοδύναμες λειτουργίες).

ΠΡΟΕΙΔΟΠΟΙΗΣΗ:

Η ενδεχόμενη αντικατάσταση του καλωδίου τροφοδοσίας πρέπει να πραγματοποιηθεί μόνο από την υπηρεσία τεχνικής υποστήριξης της Olimpia Splendid ή από τεχνικούς με εφάμιλλη κατάρτιση.

Κατά τη διάρκεια της λειτουργίας, διατηρήστε μία ελάχιστη απόσταση γύρω από τον αφυγραντήρα (εικ.3)



I ISTRUZIONI OPERATIVE

4.1 INDICATORI LUMINOSI (FIG.4)

1. ALLARME SERBATOIO ACQUA PIENA..... Rosso
2. STATO COMPRESSORE Verde
3. SBRINAMENTO..... Verde
4. TEMPORIZZATORE..... Verde

GB OPERATING INSTRUCTIONS

LED INDICATORS (FIG.4)

1. WATER TANK FULL ALARM..... Red
2. COMPRESSOR STATE Green
3. DEFROST..... Green
4. TIMER..... Green

F INSTRUCTIONS OPÉRATIONNELLES

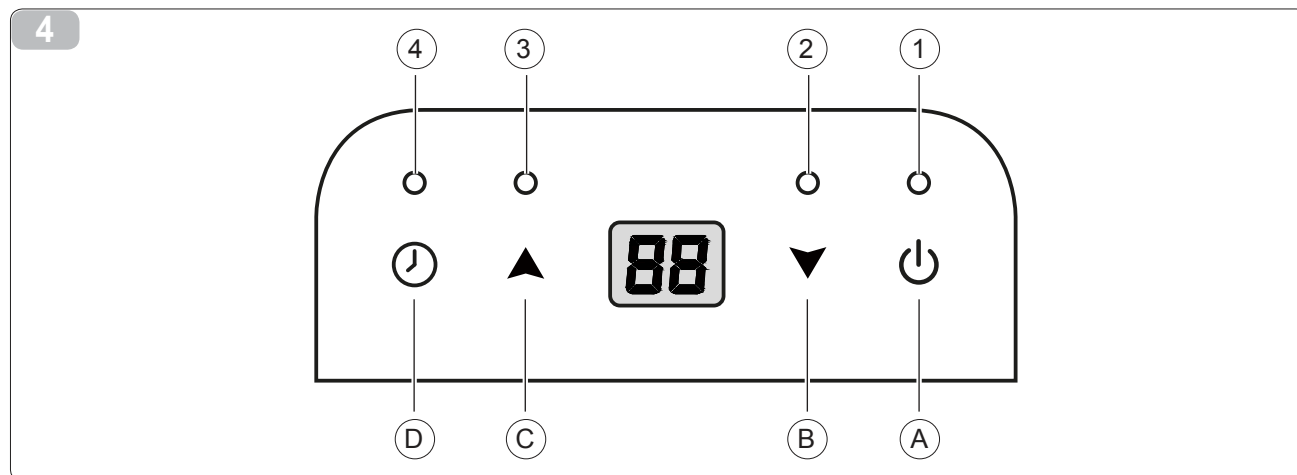
INDICATEURS LUMINEUX (FIG.4)

1. ALARME RÉSERVOIR D'EAU PLEINE Rouge
2. ÉTAT DU COMPRESSEUR Vert
3. DÉGIVRAGE..... Vert
4. TEMPORISATEUR Vert

D BETRIEBSANWEISUNG

LEUCHTANZEIGEN (Abb.4)

1. ALARM WASSERBEHÄLTER VOLL.....Rot
2. STATUS KOMPRESSORGrün
3. ABTAUENGrün
4. ZEITSTEUERUNG.....Grün



4.2 DISPLAY LIVELLO DI UMIDITÀ E TEMPORIZZATORE

Il display ha diverse funzioni:

- quando imposti la umidità, esso mostra la umidità selezionata
- dopo alcuni secondi senza pressione di tasti, esso mostra la umidità della stanza
- quando si programma il tempo per la accensione e lo spegnimento, esso mostra le ore
- quando la umidità dell'ambiente è più bassa del 35%, esso mostra LO
- quando la umidità dell'ambiente è più bassa del 95%, esso mostra HI

HUMIDITY LEVEL & TIMER DISPLAY

The display has different functions:

- when you set the humidity, it indicates the humidity selected
- after a few second without button pressing, it indicates the room humidity
- when you program the time for the unit to turn on and off, it will show the hours
- when the environment humidity is lower than 35%, it will show LO
- when the environment humidity is higher than 95%, it will show HI

ÉCRAN NIVEAU D'HUMIDITÉ ET TEMPORISATEUR

L'écran a différentes fonctions:

- quand vous programmez l'humidité, il affiche l'humidité sélectionnée
- après quelques secondes sans la pression des touches, il affiche l'humidité de la pièce
- quand on programme le temps pour l'allumage et l'extinction, il affiche les heures
- quand l'humidité de la pièce est inférieure à 35%, il affiche LO
- quand l'humidité de la pièce est inférieure à 95%, il affiche HL

DISPLAY FEUCHTIGKEITSLIVEL UND ZEITSTEUERUNG

Das Display hat verschiedene Funktionen:

- Bei der Einstellung der Feuchtigkeit wird die ausgewählte Feuchtigkeit angezeigt
- Einige Sekunden nach dem Drücken der Tasten wird die Raumfeuchtigkeit angezeigt
- Bei der Programmierung der Ein- und Abschaltzeiten werden die Stunden angezeigt
- Liegt die Raumfeuchtigkeit unter 35%, erscheint die Meldung LO
- Liegt die Raumfeuchtigkeit über 95%, erscheint die Meldung HI

4.3 FUNZIONI DEI PULSANTI

- A. pulsante STANDBY ⏻
- B. pulsante DOWN ▼
- C. pulsante UP ▲
- D. pulsante TIMER ⌚

BUTTON FUNCTION

- A. STANDBY button ⏻
- B. DOWN button ▼
- C. UP button ▲
- D. TIMER button ⌚

FONCTIONS DES BOUTONS

- A. bouton STANDBY ⏻
- B. bouton DOWN ▼
- C. bouton UP ▲
- D. bouton TIMER ⌚

Tastenfunktionen

- A. STANDBY Taste ⏻
- B. DOWN Taste ▼
- C. UP Taste ▲
- D. TIMER Taste ⌚

4.4 ISTRUZIONI OPERATIVE



Prima di avviare la unità, aprire dolcemente lo sbocco di uscita aria. Un qualunque oggetto, mano o dita non deve essere posto dentro o attraverso lo sbocco di uscita aria altrimenti essi si potrebbero rompere o ferire.

1. Premere il pulsante STANDBY una volta per avviare il funzionamento, modo RUN. Premerlo ancora per interrompere il funzionamento, modo STANDBY. In modo STANDBY, compressore, motore ventilatore e display vengono spenti.

OPERATING INSTRUCTIONS

Before make the unit running, open gently the air outlet flap. Any object, hand or finger must not be put inside or through the air outlet otherwise they will get broken or hurt.

1. Press STANDBY button once to start operation, RUN mode. Press it again to stop operation, STANDBY mode. In STANDBY mode, compressor, fan motor and display are turned off.

INSTRUCTIONS OPÉRATIONNELLES

Avant de démarrer l'unité, ouvrir doucement la bouche de sortie d'air. Ne pas poser un objet quelconque, une main ou un doigt, à l'intérieur ou à travers la bouche de sortie de l'air, car il/elle pourrait se casser ou blesser.

1. Presser le bouton STANDBY une fois pour démarrer le fonctionnement, mode RUN. Le presser encore pour interrompre le fonctionnement, mode STANDBY. Dans le mode STANDBY, le compresseur, le moteur ventilateur et l'écran sont

BETRIEBSANWEISUNG

Den Luftauslass vor dem Einschalten des Geräts behutsam öffnen. Niemals Gegenstände, Hände oder Finger in oder durch die Luftauslassöffnung stecken, es besteht Beschädigungs- oder Verletzungsgefahr

1. Drücken Sie einmal die Taste STANDBY, um den Betrieb auf RUN Modus zu stellen. Taste erneut drücken, um den Betrieb zu unterbrechen und auf STANDBY Modus zu stellen. Im STANDBY Modus werden Kompressor, Motor, Lüfter

INSTRUCCIONES OPERATIVAS

INDICADORES LUMINOSOS (Fig.4)

1. ALARMA DEPÓSITO AGUA LLENO Rojo
2. ESTADO COMPRESOR Verde
3. DESCONGELADO Verde
4. TEMPORIZADOR Verde

INSTRUÇÕES OPERACIONAIS

INDICADORES LUMINOSOS (FIG.4)

1. ALARME RESERVATÓRIO ÁGUA CHEIO Vermelho
2. ESTADO COMPRESSOR Verde
3. DESCONGELAMENTO Verde
4. TEMPORIZADOR Verde

GEBRUIKSAANWIJZINGEN

CONTROLELAMPJES (afb.4)

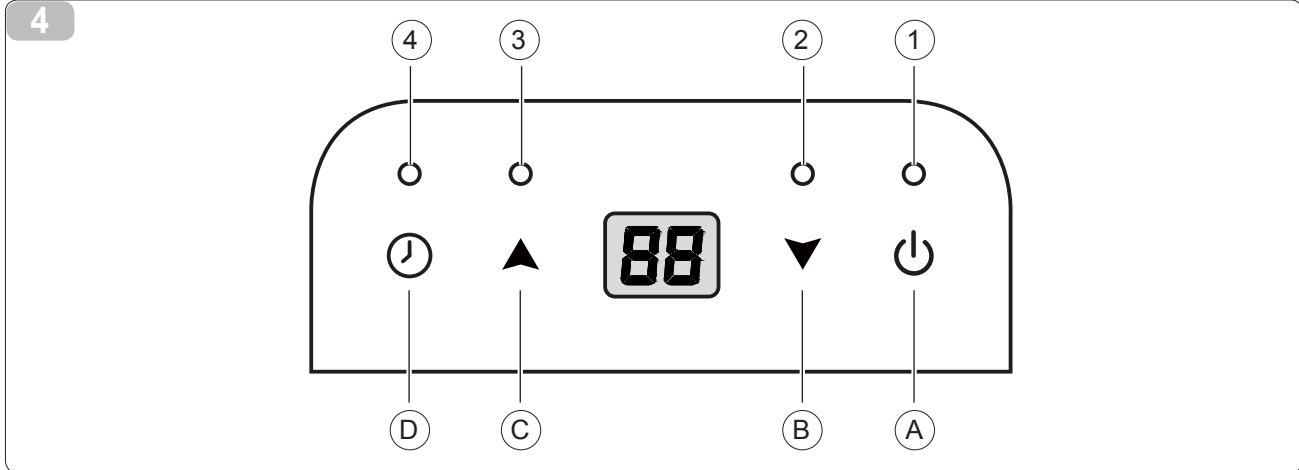
1. ALARM WATERRESERVOIR VOL... Rood
2. STATUS COMPRESSOR Groen
3. ONTDOOIEN Groen
4. TIMER Groen

ΟΔΗΓΙΕΣ ΛΕΙΤΟΥΡΓΙΑΣ

ΦΩΤΕΙΝΟΙ ΔΕΙΚΤΕΣ (ΕΙΚ.4)

1. ΣΥΝΑΓΕΡΜΟΣ ΓΕΜΑΤΟΥ ΔΟΧΕΙΟΥ ΝΕΡΟΥ κόκκινος
2. ΚΑΤΑΣΤΑΣΗ ΣΥΜΠΙΕΣΤΗ πράσινο
3. ΑΠΟΨΥΞΗ πράσινο
4. ΧΡΟΝΟΔΙΑΚΟΠΤΗΣ .. πράσινο

4.1



VISOR NIVEL DE HUMEDAD Y TEMPORIZADOR

El visor cuenta con diferentes funciones:

- Cuando configuras la humedad, muestra la humedad seleccionada
- Pasados algunos segundos sin presionar los botones, muestra la humedad de la habitación
- Cuando se configura el tiempo hasta el encendido y el apagado, muestra las horas
- Cuando la humedad del ambiente es más baja del 35%, aparece LO
- Cuando la humedad del ambiente es más baja del 95%, aparece HI

FUNCIONES DE LOS PULSADORES

- A. Pulsador STANDBY ⏻
- B. Pulsador DOWN ▼
- C. Pulsador UP ▲
- D. Pulsador TIMER ⌚

INSTRUCCIONES OPERATIVAS

Antes de poner en marcha la unidad, abrir con suavidad la boca de salida del aire. Ningún objeto, ni la mano ni los dedos, deben ser colocados dentro o a través de la boca de salida de aire, de lo contrario se podrían romper o herirse.

1. Presionar el pulsador STANDBY una vez para iniciar el funcionamiento, modo RUN. Presionarlo otra vez para interrumpir el funcionamiento, modo STANDBY. En el modo STANDBY, se apagan el compresor, el motor, el ventilador y el visor.

VISOR NÍVEL DE HUMIDADE E TEMPORIZADOR

O visor possui diferentes funções:

- quando configurar a humidade, ele exibe a humidade selecionada
- depois de alguns segundos sem pressionar teclas, exibe a humidade da divisão
- quando se programar o tempo para o acendimento e desligamento, exibe as horas
- quando a humidade do ambiente for inferior a 35%, exibe LO
- quando a humidade do ambiente for inferior a 95%, exibe HI

FUNÇÕES DOS BOTÕES

- A. botão STANDBY ⏻
- B. botão DOWN ▼
- C. botão UP ▲
- D. botão TIMER ⌚

INSTRUÇÕES OPERACIONAIS

Antes de ligar a unidade, abrir suavemente a abertura de saída do ar. Objetos, mãos ou dedos não devem ser colocados dentro ou através da abertura de saída do ar, caso contrário, eles poderão sofrer ferimentos ou lesões graves.

1. Pressionar o botão STANDBY uma vez para iniciar o funcionamento, modo RUN. Prima-o igualmente para interromper o funcionamento, modo STANDBY. Em modo STANDBY, compressor, motor ventilador e visor são desligados.

DISPLAY VOCHTIGHEID EN TIMER

Het display heeft diverse functies:

- bij het instellen van de vochtigheid toont het de geselecteerde stand
- het toont de vochtigheid in het vertrek als een enkele seconde lang op geen enkele toets wordt gedrukt
- bij het instellen van de in- en uitschakeltijd toont het de uren
- het toont LO wanneer de vochtigheid in de omgeving lager is dan 35%
- het toont HI wanneer de vochtigheid in de omgeving lager is dan 95%

FUNCTIES VAN DE TOETSEN

- A. STANDBY-knop ⏻
- B. DOWN-knop ▼
- C. UP-knop ▲
- D. TIMER-knop ⌚

GEBRUIKSAANWIJZINGEN

Open de luchtuittredeopening voorzichtig alvorens het apparaat aan te zetten. In de luchtuittredeopening mag geen enkel voorwerp, hand of vinger zijn aangebracht om defecten of letsels te vermijden.

1. Druk één keer op de STANDBY-knop om de werking te starten, RUN-stand. Druk nog een keer op deze knop om de werking te onderbreken, STANDBY-stand. In de STANDBY-stand worden de compressor, de motor van de venti-

ΘΘΝΗ ΣΤΑΘΜΗΣ ΥΓΡΑΣΙΑΣ ΚΑΙ ΧΡΟΝΟΔΙΑΚΟΠΤΗΣ

Η οθόνη έχει διάφορες λειτουργίες:

- Κατά τη ρύθμιση της υγρασίας, δείχνει την υγρασία που έχει επιλεγεί
- Μετά από μερικά δευτερόλεπτα χωρίς κανένα πάτημα κουμπιού, δείχνει την υγρασία στο δωμάτιο
- Κατά τον προγραμματισμό του χρόνου για την έναρξη ή το σβήσιμο, δείχνει τις ώρες
- Όταν η υγρασία του περιβάλλοντος είναι πιο χαμηλή κατά 35%, αυτό δείχνει LO
- Όταν η υγρασία του περιβάλλοντος είναι πιο χαμηλή από 95%, αυτό δείχνει HI

Λειτουργίες των κουμπιών

- A. κουμπί STANDBY ⏻
- B. κουμπί DOWN ▼
- C. κουμπί UP ▲
- D. κουμπί TIMER ⌚

ΟΔΗΓΙΕΣ ΛΕΙΤΟΥΡΓΙΑΣ

Πριν ξεκινήσετε τη μονάδα, ανοίξτε απαλά την οπή εκκένωσης αέρα. Ένα οποιοδήποτε αντικείμενο, χέρι ή δάκτυλο δεν θα πρέπει να τοποθετηθεί εντός ή μέσω της εκκένωσης του αέρα διαφορετικά μπορεί να σπάσει ή να προκαλέσει βλάβη.

1. Πατήστε το κουμπί STANDBY μία φορά για να ξεκινήσετε τη λειτουργία, τρόπος λειτουργίας RUN. Πατώντας το ακόμη μία φορά, διακόπτεται η λειτουργία, τρόπος λειτουργίας STANDBY. Στον τρόπο λειτουργίας STANDBY, ο συμπιεστής, ο κινητήρας ανεμιστήρα

4.2

4.3

4.4



2. Dal modo RUN, premere il pulsante UP o DOWN per selezionare il desiderato livello di umidità in ambiente, il quale può essere impostato da 30% a 90% ad intervalli 5%. Dopo un periodo di funzionamento, quando la umidità ambiente è minore della umidità impostata, il compressore si fermerà (indicatore COMPRESSOR STATE lampeggia) ed il ventilatore si ferma 3 minuti più tardi; quando la umidità dell'ambiente è uguale o più alta della umidità selezionata, il ventilatore si avvia, il compressore ripartirà (indicatore COMPRESSOR STATE è acceso fisso) una volta i 3 minuti di tempo protezione compressore si sono esauriti.

Premendo il tasto DOWN oltre il valore di umidità 30%, è disponibile una impostazione visualizzata Co. Essa permette di avere un funzionamento continuo in deumidificazione a prescindere dalla umidità ambiente.

In modo RUN, periodicamente le deumidificazione può essere temporaneamente interrotta per scongelare lo scambiatore di calore e l'indicatore DEFROST viene acceso.

3. Premere il pulsante TIMER per programmare il tempo di ritardo per il modo RUN o per il modo STANDBY. Dal modo RUN, per ciascuna pressione del bottone TIMER, il display mostrerà le ore di tempo di ritardo 0, 1, 2.....23, 24, 0, 1 e così via. Quando il tempo desiderato è visualizzato, non premere più il pulsante TIMER, il tempo di ritardo impostato è memorizzato. Alla fine delle ore selezionate, la unità si porta in modo STANDBY.

Dal modo STANDBY, per ciascuna pressione del bottone TIMER, il display mostrerà le ore di tempo di ritardo 0, 1, 2.....23, 24, 0, 1 e così via. Quando il tempo desiderato è visualizzato, non premere più il pulsante TIMER, il tempo di ritardo impostato è memorizzato. Alla fine delle ore selezionate, la unità si porta in modo RUN.

Per cancellare la programmazione del tempo, premere il pulsante TIMER ripetutamente finché il tempo 0 è selezionato oppure premere il pulsante STANDBY.

4.4.1 BLACKOUT

In caso di assenza della tensione di rete, quando la alimentazione è ripristinata, lo stato di funzionamento del deumidificatore è ripristinato.

4.4.2 SVUOTAMENTO DELL'ACQUA RACCOLTA

Quando il serbatoio dell'acqua è pieno, l'indicatore ALLARME SERBATOIO ACQUA PIENA si accende, l'umidificatore emette un segnale acustico e smette automaticamente di lavorare. Il serbatoio dell'acqua deve essere svuotato.

2. *From RUN mode, press UP or DOWN button to set the desired humidity level in the ambient, which can be set from 30% to 90% at 5% intervals. After a period of working, when environment humidity is lower than the selected humidity, compressor will stop (COMPRESSOR STATE led blinks) and fan stops working 3 minutes later; when environment humidity is equal or higher than the selected humidity, fan starts and compressor will restart (COMPRESSOR STATE led is steadily turned on) once 3 minutes working 3 minutes later. By pressing DOWN button beyond the value 30%, it's available a setting displayed Co. It permits to have a continuous dehumidification running, regardless the ambient humidity.*

In RUN mode, periodically the dehumidification could be temporarily interrupted to defrost the heat exchanger and DEFROST led is turned on.

3. *Press TIMER button to program the delay time to turn RUN mode or to STANDBY mode.*

From RUN mode, per each TIMER button pressing, display will show the hours of delay time 0, 1, 2.....23, 24, 0, 1 and so on. When the desiderated time is displayed, do not press anymore TIMER button, the delay time selected is stored. At the end of the hours set, the unit will turn STANDBY mode.

From STANDBY mode, per each TIMER button pressing, display will show the hours of delay time 0, 1, 2.....23, 24, 0, 1 and so on. When the desiderated time is displayed, do not press anymore TIMER button, the delay time selected is stored. At the end of the hours set, the unit will turn RUN mode.

To cancel the time programming, press TIMER button repeatedly until the time 0 is selected or press STANDBY button.

BLACKOUT

In case of black out, when the mains is restored, the dehumidifier working mode is restored.

DRAINING THE COLLECTED WATER

When the water tank is full, the WATER TANK FULL ALARM led turns on, the dehumidifier unit emits a beep and it stops automatically working. The water tank must be drained.

éteints.

2. À partir du mode RUN, presser le bouton UP ou DOWN pour sélectionner le niveau d'humidité souhaité dans un pièce, qui peut être programmé de 30% à 90% à des intervalles de 5%. Après une période de fonctionnement, quand l'humidité ambiante est inférieure à l'humidité programmée, le compresseur s'arrêtera (l'indicateur COMPRESSOR STATE clignote) et le ventilateur s'arrête 3 minutes plus tard ; quand l'humidité de la pièce est identique ou plus élevée que l'humidité sélectionnée, le ventilateur démarre, le compresseur repartira (l'indicateur COMPRESSOR STATE est allumé de manière fixe) une fois que les 3 minutes de temps de protection du compresseur se sont écoulés.

En pressant la touche DOWN au-delà de la valeur d'humidité de 30%, une programmation visualisée Co est disponible. Elle permet d'avoir un fonctionnement continu en déshumidification indépendamment de l'humidité ambiante.

Dans le mode RUN, périodiquement la déshumidification peut être temporairement interrompue pour décongeler l'échangeur de chaleur et l'indicateur DEFROST est allumé.

3. Presser le bouton TIMER pour programmer le temps de retard pour le mode RUN ou pour le mode STANDBY.

A partir du mode RUN, pour chaque pression du bouton TIMER, l'écran affichera les heures de temps de retard 0, 1, 2.....23, 24, 0, 1 et ainsi de suite. Quand le temps désiré s'affiche, ne plus presser le bouton TIMER, le temps de retard programmé est mémorisé. À la fin des heures sélectionnées l'unité se met sur le mode STANDBY.

À partir du mode RUN, pour chaque pression du bouton TIMER, l'écran affichera les heures de temps de retard 0, 1, 2.....23, 24, 0, 1 et ainsi de suite. Quand le temps désiré s'affiche, ne plus presser le bouton TIMER, le temps de retard programmé est mémorisé. À la fin des heures sélectionnées l'unité se met sur le mode RUN.

Pour annuler la programmation du temps, presser le bouton TIMER plusieurs fois jusqu'à ce que le temps 0 soit sélectionné, ou bien presser le bouton STANDBY.

BLACKOUT

En cas d'absence de la tension de réseau, quand l'alimentation est rétablie, l'état de fonctionnement du déshumidificateur est rétabli.

VIDAGE DE L'EAU COLLECTÉE

Quand le réservoir de l'eau est plein, l'indicateur ALARME RÉSERVOIR EAU PLEINE s'allume, l'humidificateur émet un signal acoustique et cesse automatiquement de fonctionner. Le réservoir de l'eau doit être vidé.

und Display abgeschaltet.

2. Im RUN Modus wählen Sie mit der UP oder DOWN Taste den gewünschten Feuchtigkeitsgehalt im Raum. Die Einstellung erfolgt in 5-Prozent-Stufen zwischen 30% und 90%. Nach einer gewissen Betriebszeit, wenn die Raumfeuchtigkeit unter dem eingestellten Wert liegt, wird der Kompressor gestoppt (Anzeige COMPRESSOR STATE blinkt), 3 Minuten später stoppt auch das Gebläse; sobald die Raumfeuchtigkeit gleich oder höher ist, als der eingestellte Wert, wird der Kompressor wieder gestartet (Anzeige COMPRESSOR STATE leuchtet) nach Ablauf der 3 Minuten Kompressor-Schutzzeit.

Bei Drücken der Taste DOWN über den Feuchtigkeitswert von 30% hinaus, besteht die Möglichkeit zur Einstellung des CO Betriebs. Dabei handelt es sich um einen kontinuierlichen Entfeuchtungsbetrieb, unabhängig von der Raumfeuchtigkeit.

Im RUN Modus kann die Entfeuchtung in regelmäßigen Abständen vorübergehend ausgesetzt werden, um den Wärmeaustauscher abzutauen, dabei leuchtet die Anzeige DEROST auf.

3. Drücken Sie die Taste TIMER, um die Verzögerung für den RUN und den STANDBY Modus auszuwählen.

Im RUN Modus wird bei jedem Drücken der TIMER Taste die Zeitverzögerung (in Stunden) auf dem Display angezeigt, 0, 1, 2.....23, 24, 0, 1 usw. Bei Anzeige der gewünschten Zeit die TIMER Taste nicht mehr drücken, die eingestellte Zeitverzögerung wird gespeichert. Nach der Einstellung schaltet das Gerät auf STANDBY Modus.

Im STANDBY Modus wird bei jedem Drücken der TIMER Taste die Zeitverzögerung (in Stunden) auf dem Display angezeigt, 0, 1, 2.....23, 24, 0, 1 usw. Bei Anzeige der gewünschten Zeit die TIMER Taste nicht mehr drücken, die eingestellte Zeitverzögerung wird gespeichert. Nach der Einstellung schaltet das Gerät auf RUN Modus.

Zum Löschen der Zeiteinstellung drücken Sie die TIMER Taste so oft, bis 0 eingestellt ist, oder drücken Sie die STANDBY Taste.

STROMAUSFALL

Kommt es zu einem Stromausfall, wird bei Wiederherstellung der Netzversorgung auch der Betriebsstatus des Entfeuchters wiederhergestellt.

AUFFANGWASSER LEEREN

Ist der Wasserbehälter voll, schaltet sich der ALARM WASSERBEHÄLTTER VOLL ein, der Entfeuchter aktiviert ein Tonsignal und stellt den Betrieb automatisch ein. Ist der Wasserbehälter voll, muss er geleert werden.

2. En el modo RUN, presionar el pulsador UP o DOWN para elegir el nivel de humedad deseado en el ambiente, puede configurarse de 30% a 90% con intervalos de 5%. Después de un período de funcionamiento, cuando la humedad ambiente es menor que la humedad configurada, el compresor se detendrá (el indicador de ESTADO COMPRESOR parpadea) y el ventilador se detiene 3 minutos más tarde; cuando la humedad del ambiente es igual o más elevada que la humedad elegida, el ventilador se pone en marcha, comienza el compresor (el indicador de ESTADO COMPRESOR está encendido fijo) una vez que han pasado los 3 minutos de tiempo de protección del compresor.

Presionando el botón DOWN, además del valor de humedad 30% se encuentra disponible una configuración visualizada Co. Esta permite tener en funcionamiento constante la deshumidificación independientemente de la humedad del ambiente. En el modo RUN, la deshumidificación se puede interrumpir temporalmente para descongelar el intercambiador de calor y el indicador DEFROST se enciende.

3. Presionar el pulsador TIMER para configurar el tiempo de retraso para el modo RUN o para el modo STANDBY.

En el modo RUN, cada vez que se presiona el botón TIMER, el visor mostrará las horas de tiempo de retraso 0, 1, 2.....23, 24, 0, 1 y así sucesivamente. Cuando el tiempo deseado se visualiza, no presionar más el pulsador TIMER, el tiempo de retraso configurado se memoriza. Cumplidas las horas seleccionadas, la unidad entra en el modo STANDBY.

Del modo STANDBY, cada vez que se presiona el botón TIMER, el visor mostrará las horas de tiempo de retraso 0, 1, 2.....23, 24, 0, 1 y así sucesivamente. Cuando el tiempo deseado se visualiza, no presionar más el pulsador TIMER, el tiempo de retraso configurado se memoriza. Cumplidas las horas seleccionadas, la unidad entra en el modo RUN.

Para borrar la configuración del tiempo, presionar el pulsador TIMER repetidamente hasta que se elige el tiempo 0 o bien presionar el pulsador STANDBY.

BLACKOUT

En caso de ausencia de tensión de red, cuando se restablece la alimentación, el estado de funcionamiento del deshumidificador se restablece.

VACIADO DEL AGUA RECOGIDA

Quando el depósito de agua está lleno, el indicador ALARMA DEPÓSITO DE AGUA LLENO se enciende, el humidificador emite una señal acústica y deja automáticamente de funcionar. El depósito de agua debe vaciarse.

2. No modo RUN, pressionar o botão UP ou DOWN para seleccionar o nível de humidade desejado no ambiente, o qual pode ser configurado de 30% a 90% em intervalos de 5%. Depois de um período de funcionamento, quando a humidade ambiente for menor do que a humidade configurada, o compressor para (indicador COMPRESSOR STATE pisca) e o ventilador para 3 minutos depois; quando a humidade do ambiente for igual ou superior à humidade selecionada, o ventilador arranca, o compressor reiniciará (indicador COMPRESSOR STATE está aceso) logo que os 3 minutos de tempo de proteção do compressor terminarem.

Pressionando a tecla DOWN, além do valor de humidade 30%, está disponível uma configuração visualizada Co. Ela permite ter um funcionamento contínuo de desumidificação, independentemente da humidade ambiente.

Em modo RUN, periodicamente a desumidificação pode ser temporariamente interrompida para descongelar o permutador de calor e o indicador DEFROST é ligado.

3. Pressionar o botão TIMER para programar o tempo de atraso para o modo RUN ou para o modo STANDBY.

No modo RUN, por cada pressão do botão TIMER, o visor mostrará as horas do tempo de atraso 0, 1, 2.....23, 24, 0, 1 e assim sucessivamente. Quando o tempo desejado for exibido, não pressionar o botão TIMER, o tempo de atraso configurado é memorizado. No final das horas selecionadas, a unidade entra no modo STANDBY.

No modo STANDBY, por cada pressão do botão TIMER, o visor mostrará as horas do tempo de atraso 0, 1, 2.....23, 24, 0, 1 e assim sucessivamente. Quando o tempo desejado for exibido, não pressionar o botão TIMER, o tempo de atraso configurado é memorizado. No final das horas selecionadas, a unidade entra no modo RUN.

Para cancelar a programação do tempo, pressionar o botão TIMER repetidamente até que o tempo 0 seja selecionado ou pressionar o botão STANDBY.

BLACKOUT

Em caso de ausência da tensão de rede, logo que a alimentação for restabelecida, o estado de funcionamento do desumidificador é restabelecido.

ESVAZIAMENTO DA ÁGUA RECOLHIDA

Quando o reservatório de água estiver cheio, o indicador ALARME RESERVATÓRIO DE ÁGUA CHEIO acende-se, o humidificador emite um sinal acústico e deixa automaticamente de trabalhar. O reservatório de água deve ser esvaziado.

lator en het display uitgeschakeld.
2. Druk in de RUN-stand op de UP- of DOWN-knop om de gewenste vochtigheid in het vertrek te selecteren. De vochtigheid met stappen van 5% worden ingesteld op een waarde van 30% tot 90%. De compressor wordt uitgeschakeld als het apparaat een bepaalde tijd werkt en de vochtigheid in de omgeving tot onder de ingestelde waarde is gedaald (het controlelampje STATUS COMPRESSOR knippert). 3 minuten later wordt ook de ventilator uitgeschakeld. De ventilator wordt weer gestart als de vochtigheid in het vertrek gelijk of groter is dan de ingestelde waarde (controlelampje STATUS COMPRESSOR brandt) en de 3 minute beschermingstijd van de compressor zijn verstreken. Wanneer de DOWN-knop ingedrukt wordt tot onder de waarde van 30%, wordt de instelling Co weergegeven. Deze instelling activeert een continue ontvochtiging, ongeacht de vochtigheid in het vertrek. In de RUN-stand kan de ontvochtiging tijdelijk worden onderbroken om de warmtewisselaar te laten ontdooien. In dit geval brandt het controlelampje DEFROST.

3. Druk op de TIMER-knop om de vertragingstijd voor de RUN-stand of de STANDBY-stand te programmeren. Elke keer dat in de RUN-stand op de TIMER-knop gedrukt wordt, worden de uren vertraging 0, 1, 2.....23, 24, 0, 1, enzovoorts, weergegeven. Wanneer de gewenste tijd weergegeven wordt, drukt u niet langer op de TIMER-knop. De ingestelde vertragingstijd wordt nu opgeslagen. Aan het einde van de geselecteerde uren plaatst het apparaat zich in de STANDBY-stand.

Elke keer dat in de STANDBY-stand op de TIMER-knop gedrukt wordt, worden de uren vertraging 0, 1, 2.....23, 24, 0, 1, enzovoorts, weergegeven. Wanneer de gewenste tijd weergegeven wordt, drukt u niet langer op de TIMER-knop. De ingestelde vertragingstijd wordt nu opgeslagen. Aan het einde van de geselecteerde uren plaatst het apparaat zich in de RUN-stand.

Druk meerdere keren op de TIMER-knop tot de tijd 0 is geselecteerd of druk op de STANDBY-knop om de geprogrammeerde tijd te wissen.

BLACK-OUT

De werking van het ontvochtigingsapparaat wordt hersteld wanneer de stroomvoorziening na een stroomuitval hersteld is.

HET OPGEVANGEN WATER VERWIJDEREN

Wanneer het waterreservoir vol is, gaat het controlelampje ALARM WATERRESERVOIR VOL branden, activeert het ontvochtigingsapparaat een geluidssignaal en wordt de werking ervan onderbroken. In dit geval moet het waterreservoir worden geleegd.

και η οθόνη σβήνουν.
2. Από τον τρόπο λειτουργίας RUN, πατήστε το κουμπί UP ή DOWN για να επιλέξετε το επιθυμητό επίπεδο υγρασίας στο περιβάλλον, το οποίο μπορεί να ρυθμιστεί από 30% ως 90% ανά διαστήματα των 5%. Μετά από μια περίοδο λειτουργίας, όταν η υγρασία του περιβάλλοντος είναι χαμηλότερη από την υγρασία που έχει ρυθμιστεί, ο συμπιεστής θα σταματήσει (ο δείκτης COMPRESSOR STATE αναβοσβήνει) και ο ανεμιστήρας θα σταματήσει 3 λεπτά αργότερα. Όταν η υγρασία του περιβάλλοντος είναι ίση ή υψηλότερη της υγρασίας που έχει επιλεγεί, ο ανεμιστήρας ξεκινά, ο συμπιεστής θα ξεκινήσει (ο δείκτης COMPRESSOR STATE είναι σταθερά αναμμένος) μόλις εξαντληθούν τα 3 λεπτά χρόνου προστασίας συμπιεστή. Πατώντας το κουμπί DOWN πέρα από την τιμή της υγρασίας 30%, διατίθεται και μία ρύθμιση που εμφανίζεται Co. Αυτή η ρύθμιση επιτρέπει μία συνεχή λειτουργία σε αφύγρανση ανεξάρτητα από την υγρασία του περιβάλλοντος. Στον τρόπο λειτουργίας RUN, ανά τακτά χρονικά διαστήματα η αφύγρανση μπορεί να διακοπεί προσωρινά για την απόψυξη του εναλλάκτη θερμότητας και ο δείκτης DEFROST ανάβει.

3. Πατήστε το κουμπί TIMER για να προγραμματίσετε το χρόνο καθυστέρησης για τον τρόπο λειτουργίας RUN ή για τον τρόπο λειτουργίας STANDBY.

Από τον τρόπο λειτουργίας RUN, για κάθε πάτημα του κουμπιού TIMER, η οθόνη θα δείξει τις ώρες του χρόνου καθυστέρησης 0, 1, 2.....23, 24, 0, 1 και ούτω καθεξής. Όταν εμφανίζεται ο επιθυμητός χρόνος, μην πατήσετε το κουμπί TIMER, ο χρόνος καθυστέρησης έχει ρυθμιστεί και απομνημονεύει. Στο τέλος των ωρών που έχουν επιλεγεί, η μονάδα επανέρχεται στον τρόπο λειτουργίας STANDBY. Από τον τρόπο λειτουργίας STANDBY, για κάθε πάτημα του κουμπιού TIMER, η οθόνη θα δείξει τις ώρες του χρόνου καθυστέρησης 0, 1, 2.....23, 24, 0, 1 και ούτω καθεξής. Όταν εμφανίζεται ο επιθυμητός χρόνος, μην πατήσετε το κουμπί TIMER, ο χρόνος καθυστέρησης έχει ρυθμιστεί και απομνημονεύει. Στο τέλος των ωρών που έχουν επιλεγεί, η μονάδα επανέρχεται στον τρόπο λειτουργίας RUN.

Για τη διαγραφή του προγραμματισμού του χρόνου, πατήστε το κουμπί TIMER επαναλαμβανόμενα, μέχρις ότου επιλεγεί ο χρόνος 0 ή πατώντας το κουμπί STANDBY.

BLACKOUT

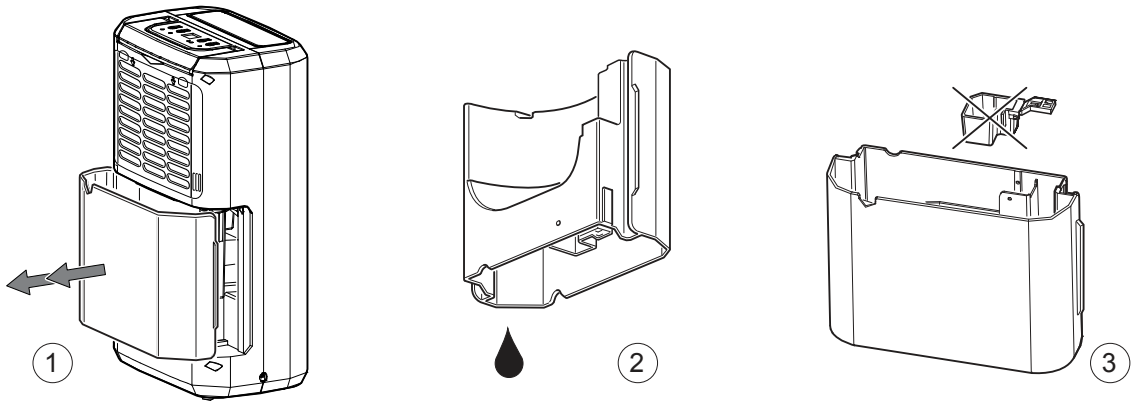
Σε περίπτωση απουσίας τάσης δικτύου, όταν η τροφοδοσία έχει αποκατασταθεί, αποκαθίσταται και η λειτουργία του αφυγραντήρα.

ΑΔΕΙΑΣΜΑ ΤΟΥ ΝΕΡΟΥ ΠΟΥ ΕΧΕΙ ΣΥΛΛΕΧΘΕΙ

Όταν το δοχείο νερού είναι γεμάτο, ο δείκτης ΣΥΝΑΓΕΡΜΟΥ ΓΕΜΑΤΟΥ ΔΟΧΕΙΟΥ ΝΕΡΟΥ ανάβει, ο αφυγραντήρας εκπέμπει ακουστικό σήμα και σταματά αυτόματα τη λειτουργία. Το δοχείο νερού θα πρέπει να αδειάσει.

4.4.3 SVUOTAMENTO DEL SERBATOIO ACQUA : EMPTYING THE WATER TANK : VIDAGE DU RÉSERVOIR D'EAU : Leerung des Wasserbehälters

5



1. Agire sui lati del serbatoio con entrambe le mani, tirar fuori il serbatoio.
2. Svuotare l'acqua raccolta.

1. Lightly pull on the sides of the tank with both hands and pull the tank out.
2. Discard the collected water.

1. Agir sur les côtés du réservoir avec les deux mains, sortir le réservoir.
2. Vider l'eau collectée.

1. Greifen Sie den Wasserbehälter seitlich mit beiden Händen und ziehen Sie ihn heraus.
2. Leeren Sie das Auffangwasser.

**NOTE**

Non rimuovere il galleggiante dal serbatoio dell'acqua. Il sensore di acqua piena non sarebbe più in grado di rilevare correttamente il livello d'acqua.

NOTE

Do not remove the float from the water tank. The water full sensor will no longer be able to detect the water level correctly without the float and water may leak from the water tank.

REMARQUES

Ne pas enlever le flotteur du réservoir de l'eau. Le capteur d'eau pleine ne serait plus en mesure de relever correctement le niveau d'eau.

ANMERKUNGEN

Den Schwimmer des Wasserbehälters nicht entfernen. Andernfalls kann der Füllstandsensor den Wasserfüllstand nicht mehr korrekt erfassen.



- 3 Quando si reinstalla, premere il serbatoio con decisione, in posizione, con entrambe le mani. Se il serbatoio non è posizionato opportunamente, l'ALLARME SERBATOIO ACQUA PIENA è attivato ed il deumidificatore non funziona.

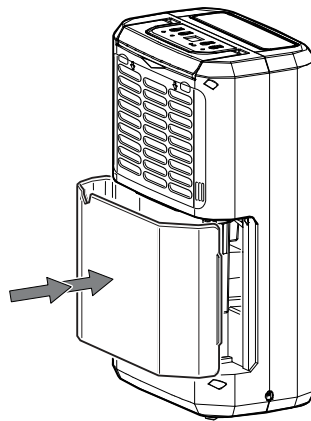
- 3 When reinstalling the drainage tank, press the tank firmly into place with both hands. If the tank is not positioned properly, the WATER TANK FULL ALARM will be activated and the dehumidifier does not operate.

- 3 Quand on le ré-installe, presser le réservoir fermement, en place, avec les deux mains. Si le réservoir n'est pas bien positionné, l'ALARME RÉSERVOIR D'EAU PLEINE est activée et le déshumidificateur ne fonctionne pas.

- 3 Den Wasserbehälter zum Wiedereinsetzen mit beiden Händen kräftig in Position drücken. Sitz der Behälter nicht richtig, wird der ALARM WASSERBEHÄLTER VOLL aktiviert und der Entfeuchter funktioniert nicht.

4.4.4 SCARICO CONTINUO DELL'ACQUA (FIG. 6) : CONTINUOUS WATER DRAINAGE (FIG. 6) : DRAINAGE CONTINUU DE L'EAU (FIG. 6) : Kontinuierlicher Wasserabfluss (Abb. 6)

6



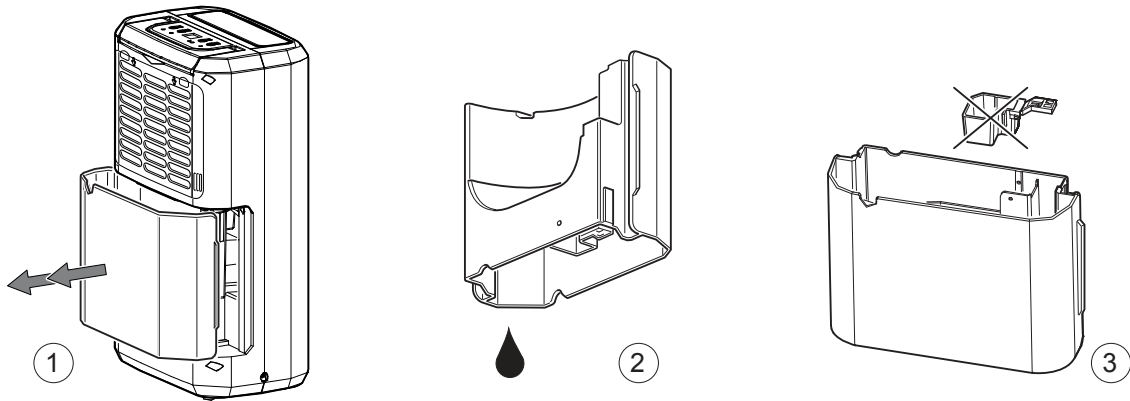
Sul guscio posteriore, l'unità ha un foro per lo scarico continuo. Utilizzare un tubo (con un diametro interno di 10mm), infilarlo nel foro di scarico, posizionare il tubo verso un serbatoio esterno o uno scarico per l'acqua.

On the back shell side, the unit has a continuous drain hole. Use a rubber pipe (with an inner diameter of 10mm), insert it into drain hole, position the pipe forward an external water tank or a water drain.

Sur la coque arrière, l'unité comporte un trou pour le drainage continu. Utiliser un tube (avec un diamètre interne de 10mm), l'enfiler à travers le trou de drainage, positionner le tube vers un réservoir externe ou une sortie pour l'eau.

An der hinteren Verschalung befindet sich eine Öffnung für den kontinuierlichen Wasserabfluss. Verwenden Sie ein Rohr (mit 10 mm Innendurchmesser), schieben Sie es in die Abflussöffnung und richten Sie die Leitung zu einem externen Behälter oder einem Wasserabfluss.

5



1. Sujetar los costados del depósito con ambas manos y extraerlo.
2. Vaciar el agua recogida.

NOTAS

No extraer el flotador del depósito de agua. El sensor del depósito de agua lleno no es capaz de detectar de forma correcta el nivel de agua.

- 3 Cuando se vuelve a instalar, presionar el depósito en su posición con firmeza y con ambas manos. Si el depósito no se coloca debidamente, la ALARMA DEPÓSITO DE AGUA LLENO se activa y el deshumidificador no funciona.

1. Colocando as mãos nas partes laterais do reservatório, retirar o reservatório.
2. Esvaziar a água recolhida.

NOTAS

Não remover o flutuador do reservatório da água. O sensor do reservatório de água cheio deixaria de estar em condições de detetar corretamente o nível da água.

- 3 Quando for reinstalado, pressionar com firmeza o reservatório na posição com ambas as mãos. Se o reservatório não estiver devidamente posicionado, o ALARME RESERVATÓRIO DE ÁGUA CHEIO é ativado e o desumidificador não funciona.

1. Pak het waterreservoir met de beide handen vast en trek het naar buiten.
2. Verwijder het opgevangen water.

OPMERKINGEN

De vlotter niet uit het waterreservoir verwijderen. In dit geval kan de sensor 'waterreservoir vol' het waterpeil niet langer op passende wijze waarnemen.

- 3 Plaats het waterreservoir terug door het stevig met de beide handen aan te drukken. Het ALARM WATER-RESERVOIR VOL brandt en het ontvochtigingsapparaat werkt niet als het waterreservoir niet correct op diens plaats is aangebracht.

1. Πιάστε με τα δύο χέρια το δοχείο νερού και τραβήξτε το προς τα έξω.
2. Αδειάστε το νερό που έχει μαζευτεί.

ΣΗΜΕΙΩΣΕΙΣ

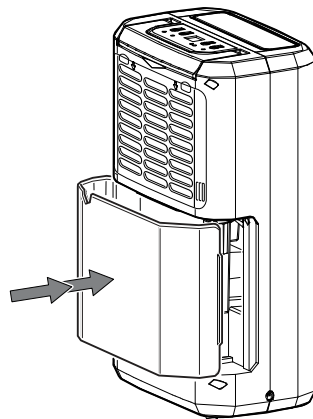
Μην αφαιρείτε τον πλωτήρα από το δοχείο νερού. Ο αισθητήρας γεμάτου νερού δεν θα μπορεί πλέον να είναι σε θέση να ανιχνεύσει σωστά τη στάθμη του νερού.

- 3 Όταν εγκατασταθεί ξανά, πατήστε το δοχείο με δύναμη, στη θέση του και με τα δύο χέρια. Αν το δοχείο δεν έχει τοποθετηθεί σωστά, ο ΣΥΝΑΓΕΡΜΟΣ ΓΕΜΑΤΟΥ ΔΟΧΕΙΟΥ ΝΕΡΟΥ ενεργοποιείται και ο αφυγραντήρας δε λειτουργεί.

**DESAGOTE CONTINUO DE AGUA (Fig. 6)****DESCARGA CONTÍNUA DA ÁGUA (Fig. 6)****CONTINUE AFVOER VAN WATER (afb. 6)****Συνεχής εκκένωση του νερού (εικ. 6)**

4.4.4

6



En la carcasa trasera, la unidad tiene un agujero para el desagote constante. Utilizar un tubo (con un diámetro interno de 10 mm) introducirlo en el orificio de desagote, colocar el tubo hacia el depósito externo o hacia un desagote de agua.

Na armação traseira, a unidade tem um orifício para a descarga contínua. Utilizar um tubo (com um diámetro interno de 10 mm), introduzi-lo no orifício de descarga, posicionar o tubo para um reservatório externo ou um dreno para a água.

In de omkasting achter is een opening voor de continue afvoer aangebracht. Breng een slang (met een binnendiameter van 10mm) aan in deze opening en voer de slang naar een extern reservoir of een waterafvoer.

Στο πίσω μέρος του περιβλήματος, η μονάδα έχει μία οπή για την συνεχή εκκένωση. Χρησιμοποιήστε ένα σωλήνα (με εσωτερική διάμετρο 10mm), εισάγετέ τον στην οπή εκφόρτωσης, τοποθετήστε το σωλήνα προς το εξωτερικό δοχείο ή σε μια αποχέτευση νερού.





ATTENZIONE: assicurarsi che il tubo non ecceda la altezza del foro di scarico altrimenti l'acqua rimarrà nel deumidificatore causando malfunzionamento, danneggiamento dell'apparecchio e/o pericolose condizioni di lavoro.

WARNING: *make sure the pipe does not exceed the height of the drainage port otherwise the water will remain in the dehumidifier causing malfunctioning, appliance damaging and/or dangerous working conditions.*

ATTENTION : s'assurer que le tube ne dépasse pas la hauteur du trou de drainage, autrement l'eau restera dans le déshumidificateur et provoquera un dysfonctionnement, des dégâts à l'appareil et/ou des conditions de travail dangereuses.

ACHTUNG: *Sicherstellen, dass das Rohr nicht höher als die Ausflussöffnung liegt, andernfalls fließt das Wasser nicht ab und verursacht Funktionsstörungen bzw. Geräteschäden und/oder kann zu gefährlichen Betriebsbedingungen führen.*



ATTENZIONE: durante il funzionamento con scarico continuo, non rimuovere il serbatoio dell'acqua.

WARNING: *during the functioning with continuous water drainage, do not remove water tank.*

ATTENTION : durant le fonctionnement avec le drainage continu, ne pas enlever le réservoir de l'eau.

ACHTUNG: *Den Wasserbehälter während des Betriebs mit kontinuierlichem Abfluss nicht entfernen.*



ATTENZIONE: lo stato di serbatoio esterno dell'acqua pieno o un qualunque problema allo scarico esterno dell'acqua non può essere rilevato dall'ALLARME SERBATOIO ACQUA PIENA. Una supervisione è necessaria per prevenire malfunzionamenti, danneggiamento dell'apparecchio e/o pericolose condizioni di lavoro.

WARNING: *the state of external water tank full or any external water drain trouble cannot be detected by the WATER TANK FULL ALARM. A supervise is necessary to prevent malfunctioning, appliance damaging and/or dangerous working conditions.*

ATTENTION : l'état du réservoir extérieur de l'eau plein ou un problème quelconque au drainage extérieur de l'eau ne peut être détecté par l'ALARME RÉSERVOIR EAU PLEINE. Une supervision est nécessaire pour empêcher des dysfonctionnements, des endommagements de l'appareil et/ou des conditions de travail dangereuses.

ACHTUNG: *Der Füllstand des externen Auffangbehälters oder sonstige Problem mit dem externen Wasserabfluss können vom ALARM WASSERBEHÄLTER VOLL nicht erfasst werden. Zur Vermeidung von Funktionsstörungen bzw. Geräteschäden und/oder gefährlichen Betriebsbedingungen ist eine entsprechende Überwachung erforderlich.*

ATENCIÓN: asegúrese que el tubo no supere la altura del orificio de desagote, de lo contrario el agua quedará en el deshumidificador generando el malfuncionamiento, dañando el aparato y/o generando condiciones de trabajo peligrosas.

ATENCIÓN: durante el funcionamiento con desagote constante, no quitar el depósito de agua.

ATENCIÓN: si el depósito externo del agua está lleno o si surge cualquier otro problema en el desagote externo del agua, la **ALARMA DEPÓSITO DE AGUA LLENO** no puede detectarlo. Es necesario realizar una inspección para prevenir el malfuncionamiento, las averías del aparato y/o las condiciones de trabajo peligrosas.

ATENÇÃO: *assegurar-se de que o tubo não exceda a altura do orifício de descarga, caso contrário a água permanecerá no desumidificador provocando mau funcionamento, avarias no aparelho e/ou perigosas condições de trabalho.*

ATENÇÃO: *durante o funcionamento com descarga contínua, não remover o reservatório de água.*

ATENÇÃO: *o estado do reservatório externo de água cheio ou qualquer problema na descarga externa da água não poderá ser detetado pelo ALARME DO RESERVATÓRIO DE ÁGUA CHEIO. Uma supervisão será necessária para prevenir mau funcionamento, avarias no aparelho e/ou perigosas condições de trabalho.*

OPGELET: verzeker u ervan dat de slang altijd onder de afvoeropening is aangebracht om te vermijden dat het water in het ontvochtigingsapparaat achterblijft en daardoor storingen, schade aan het apparaat en/of gevaren tijdens de werking kan veroorzaken.

OPGELET: het waterreservoir niet verwijderen tijdens de werking met continue afvoer.

OPGELET: het **ALARM WATERRESERVOIR VOL** kan de status extern waterreservoir vol of een willekeurig probleem aan de externe waterafvoer niet waarnemen. Daarom is een regelmatige controle vereist om storingen, schade aan het apparaat en/of gevaren tijdens de werking te vermijden.

ΠΡΟΣΟΧΗ: βεβαιωθείτε ότι ο σωλήνας δεν υπερβαίνει το ύψος της οπής εκκένωσης, διαφορετικά το νερό θα παραμείνει στον αφυγραντήρα προκαλώντας δυσλειτουργία, βλάβη στη διάταξη ή/και επικίνδυνες συνθήκες εργασίας λειτουργίας.

ΠΡΟΣΟΧΗ: κατά τη διάρκεια της λειτουργίας με συνεχή εκφόρτωση, μην αφαιρείται το δοχείο νερού.

ΠΡΟΣΟΧΗ: η κατάσταση του εξωτερικού δοχείου νερού είναι γεμάτο ή υπάρχει κάποιο πρόβλημα στην εξωτερική εκκένωση του νερού δεν μπορεί να ανιχνευτεί από τον **ΣΥΝΑΓΕΡΜΟ ΓΕΜΑΤΟΥ ΔΟΧΕΙΟΥ ΝΕΡΟΥ**. Η επιτήρηση είναι απαραίτητη για την πρόληψη δυσλειτουργιών, βλάβη της συσκευής ή/και επικίνδυνες καταστάσεις εργασίας.



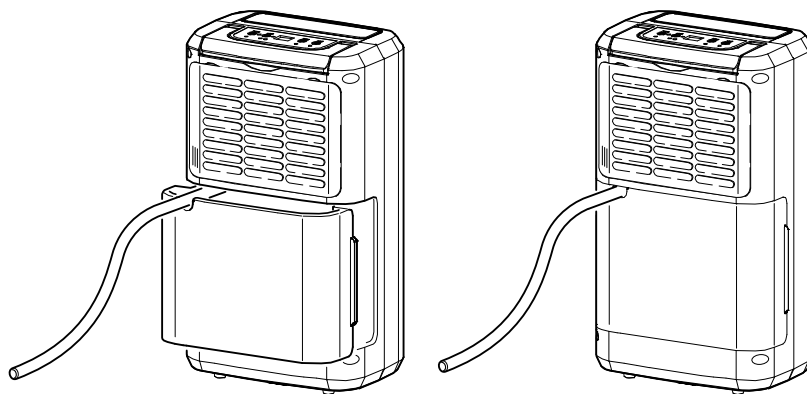
I
MANUTENZIONE

GB
MAINTENANCE

F
ENTRETIEN

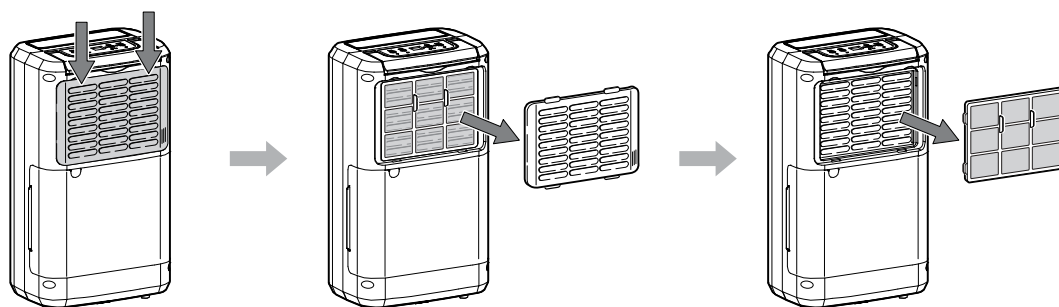
D
WARTUNG

7



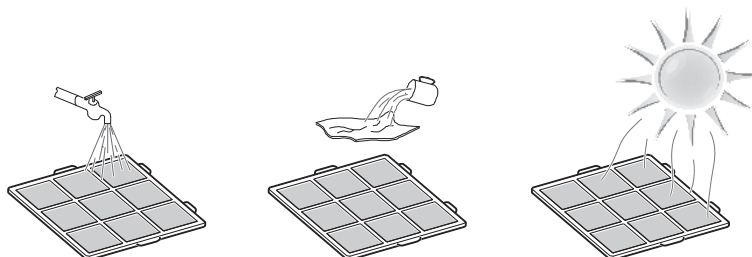
- | | | | |
|---|---|--|--|
| <p>5.1 PULIZIA DEL DEUMIFICATORE</p> | <p>CLEANING THE DEHUMIDIFIER</p> | <p>NETTOYAGE DU DÉSHUMIDIFICATEUR</p> | <p>Reinigung des Entfeuchters</p> |
| <p>5.2 PULIZIA DEL CORPO</p> <p>Strofinare con un panno soffice ed umido</p> | <p>TO CLEAN THE BODY</p> <p>Wipe it with a soft damp cloth</p> | <p>NETTOYAGE DU CORPS</p> <p>Frotter avec un chiffon souple et humide</p> | <p>Reinigung des Gehäuses</p> <p>Mit einem weichen, feuchten Lappen abwischen</p> |
| <p>5.3 PULIZIA DEL FILTRO ARIA</p> <ul style="list-style-type: none"> • Disconnettere il cavo di alimentazione • Aprire la griglia di ingresso aria e rimuovere il filtro aria | <p>TO CLEAN THE AIR FILTER</p> <ul style="list-style-type: none"> • Unplug the power supply cord • Open the air inlet grid and remove the air filter | <p>NETTOYAGE DU FILTRE DE L'AIR</p> <ul style="list-style-type: none"> • Débrancher le câble d'alimentation • Ouvrir la grille d'entrée de l'air et enlever le filtre d'air | <p>Reinigung des Luftfilters</p> <ul style="list-style-type: none"> • Versorgungskabel trennen • Lufteinlassgitter öffnen und den Luftfilter herausnehmen |

7a

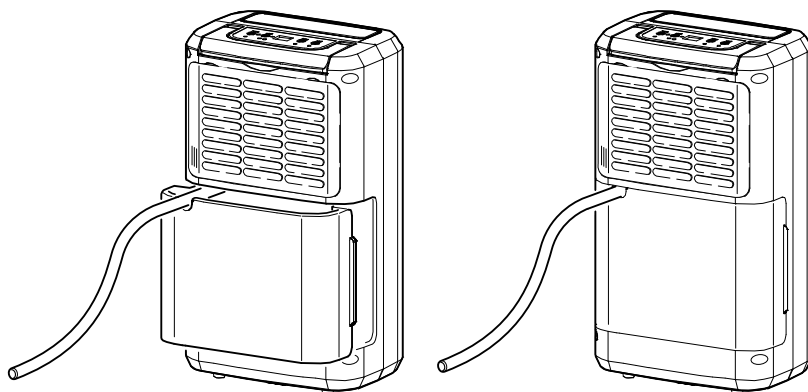


- | | | | |
|--|---|---|---|
| <ul style="list-style-type: none"> • Pulizia del filtro aria
Passare leggermente con un aspirapolvere sopra la superficie del filtro per rimuovere lo sporco. Nel caso il filtro sia eccezionalmente sporco, lavarlo con acqua tiepida ed un detergente non aggressivo e poi asciugare completamente. | <ul style="list-style-type: none"> • Clean the air filter
Run a vacuum cleaner lightly over the surface of the air filter to remove dirt. If the air filter is exceptionally dirty, wash it with warm water and a mild cleanser and then dry thoroughly. | <ul style="list-style-type: none"> • Nettoyage du filtre de l'air
Passer légèrement avec un aspirateur au-dessus de la surface du filtre pour enlever la saleté. Si le filtre est particulièrement sale, le laver à l'eau tiède avec un détergent non agressif et ensuite sécher complètement. | <ul style="list-style-type: none"> • Reinigung des Luftfilters
Den Schmutz mit einem Staubsauger behutsam von der Oberfläche absaugen. Den Filter bei starker Verschmutzung mit lauwarmem Wasser und einem milden Reinigungsmittel waschen und dann vollständig trocknen lassen. |
|--|---|---|---|

7b



7

**LIMPIEZA DEL DESHUMIDIFICADOR****LIMPIEZA DEL CUERPO**

Frotar con un paño suave y húmedo

LIMPIEZA DEL FILTRO DE AIRE

- Desconectar el cable de alimentación
- Abrir la rejilla de entrada de aire y quitar el filtro de aire

LIMPEZA DO DESUMIDIFICADOR**LIMPEZA DO CORPO**

Limpar com um pano macio e húmido

LIMPEZA DO FILTRO DE AR

- Desligar o cabo de alimentação
- Abrir a grelha da entrada de ar e remover o filtro do ar

REINIGING VAN HET ONTVOCHTIGINGSAPPARAAT**REINIGING VAN DE OMKASTING**

Schoonmaken met een zachte en vochtige doek

REINIGING VAN HET LUCHT-FILTER

- De voedingskabel afkoppelen
- Het luchtintrederooster openen en het luchtfilter verwijderen

Καθαρισμός του αφυγραντήρα**Καθαρισμός του σώματος**

Τρίψτε με ένα απαλό και υγρό πανί

Καθαρισμός φίλτρου αέρα

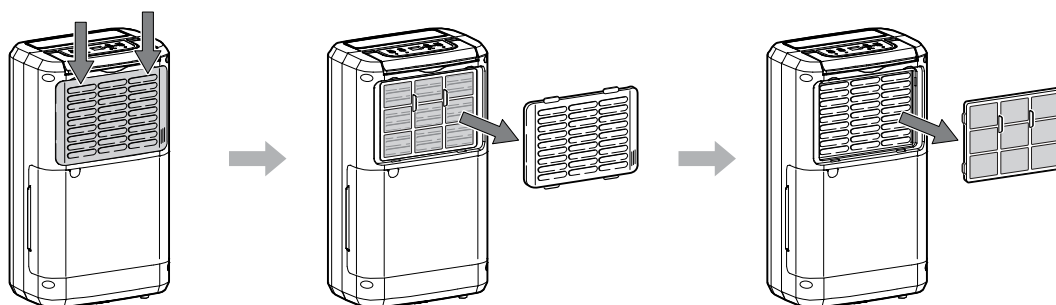
- Αποσυνδέστε το καλώδιο τροφοδοσίας
- Ανοίξτε τη σχάρα εισόδου αέρα και αφαιρέστε το φίλτρο αέρα

5.1

5.2

5.3

7a



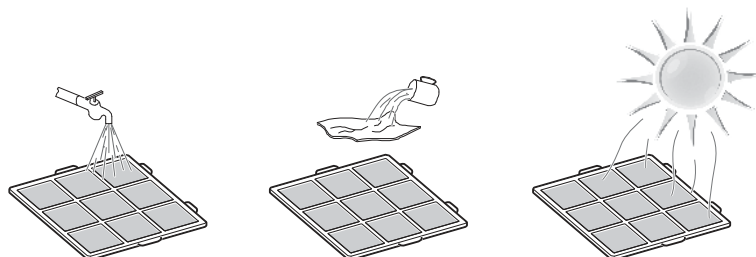
- Limpieza del filtro de aire
Pasar con delicadeza una aspiradora sobre la superficie del filtro para eliminar la suciedad. Si el filtro está muy sucio, lavarlo con agua tibia y un detergente no agresivo y luego secarlo bien.

- Limpeza do filtro de ar
Passar ligeiramente com um aspirador de pó por cima da superfície do filtro para remover a sujidade. Caso o filtro esteja excepcionalmente sujo, lavá-lo com água morna e um detergente não agressivo e depois secá-lo completamente.

- Reiniging van het luchtfilter
Het oppervlak van het filter voorzichtig met een stofzuiger schoonzuigen om het vuil te verwijderen. Het filter met lauwwarm water en een neutraal reinigingsmiddel wassen en volledig laten drogen als het erg vuil is.

- Καθαρισμός φίλτρου αέρα
Περάστε ελαφριά με μια ηλεκτρική σκούπα πάνω από την επιφάνεια του φίλτρου για να αφαιρέσετε τις ακαθαρσίες. Στην περίπτωση που το φίλτρο είναι πάρα πολύ βρώμικο, πλύνετε με χλιαρό νερό και ένα απορρυπαντικό όχι επιθετικό για να στεγνώσει εντελώς.

7b



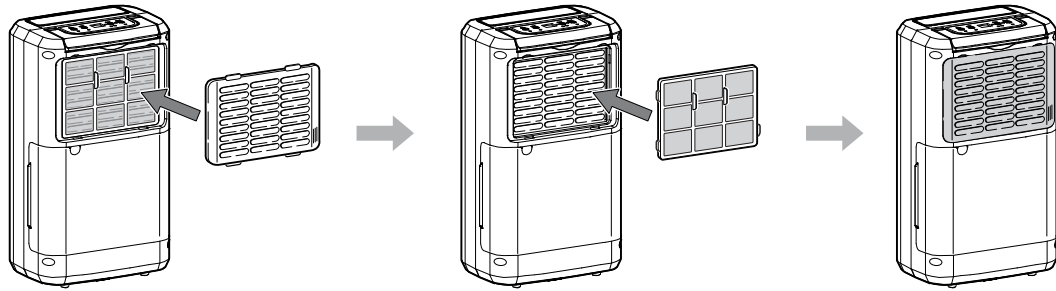
- Reinstallazione
Inserire dolcemente il filtro aria e poi posizionare la griglia di ingresso aria.

- Reinstalling
Insert smoothly the air filter and then place the air inlet grid.

- Ré-installation
Insérer avec précaution le filtre d'air et positionner ensuite la grille d'entrée de l'air.

- Wiedereinbau
Den Luftfilter vorsichtig einsetzen und dann das Lufteinlassgitter wieder anbringen.

7c



5.4 PULIZIA DEL SERBATOIO DELL'ACQUA

Se il serbatoio dell'acqua è sporco, lavarlo con acqua fredda o tiepida. Non utilizzare detersivi, spugne abrasive, panni per polvere chimicamente trattati, benzina, benzene, diluente o altri solventi poiché questi possono graffiare e danneggiare il serbatoio e causare perdite di acqua.

CLEAN THE WATER TANK

If the drainage tank is dirty, wash it with cold or lukewarm water. Do not use detergent, scouring pads, chemically treated dust cloths, gasoline, benzene, thinner or other solvents, as these can scratch and damage the tank and cause water leakage.

NETTOYAGE DU RÉSERVOIR D'EAU

Si le réservoir de l'eau est sale, le laver à l'eau froide ou tiède. Ne pas utiliser de détergers, d'éponges abrasifs, de chiffons poussière traités chimiquement, d'essence, de benzène, de diluant ou d'autres solvants, car ceux-ci peuvent rayer et endommager le réservoir et provoquer des pertes d'eau.

Reinigung des Wasserbehälters

Den schmutzigen Wasserbehälter mit kaltem oder lauwarmem Wasser abwaschen. Verwenden Sie keine Reinigungsmittel, scheuernden Schwämme, chemisch behandelte Staubtücher, Benzin, Benzol, Verdünner oder sonstige Lösungsmittel, die den Behälter verkratzen und beschädigen sowie Wasserleckagen verursachen können.

Storing the dehumidifier

When the unit is not being used for a long period of time, follow these steps:

- disconnect the power cord from the socket
- Empty any water left in the water tank.
- Fold up the power supply cord and put it in the water tank (after double checking that water tank is completely dry)
- Clean the air filter
- Discard in a cool and dry place

Emmagasinage du déshumidificateur

Quand l'unité est sur le point de ne pas être utilisée pendant une longue période de temps, suivre les étapes suivantes:

- débrancher le câble d'alimentation de la fiche
- vider l'eau restée dans le réservoir de l'eau
- enrouler le câble d'alimentation et le placer sur le réservoir de l'eau (après s'être assuré que le réservoir est complètement sec).
- nettoyer le filtre d'air
- placer dans un lieu frais et sec

Aufbewahrung des Entfeuchters

Soll das Gerät längerfristig nicht gebraucht werden, folgendermaßen vorgehen:

- Das Versorgungskabel ausstecken
- Das restliche Wasser im Wasserbehälter leeren
- Das Versorgungskabel aufrollen und im Wasserbehälter verstauen (zuvor sicherstellen, dass dieser vollkommen trocken ist).
- Luftfilter reinigen
- An einem kühlen und trockenen Ort verstauen

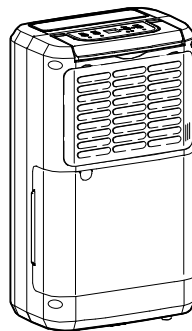
Immagazzinamento del deumidificatore

Quando la unità è in procinto di non essere impiegata per un lungo periodo di tempo, seguire i seguenti passi:

- scollegare il cavo di alimentazione dalla spina
- svuotare l'acqua rimasta nel serbatoio dell'acqua
- arrotolare il cavo di alimentazione e posizionarlo nel serbatoio dell'acqua (dopo essersi assicurati che il serbatoio sia completamente asciutto).
- pulire il filtro aria
- riporre in un luogo fresco ed asciutto



8



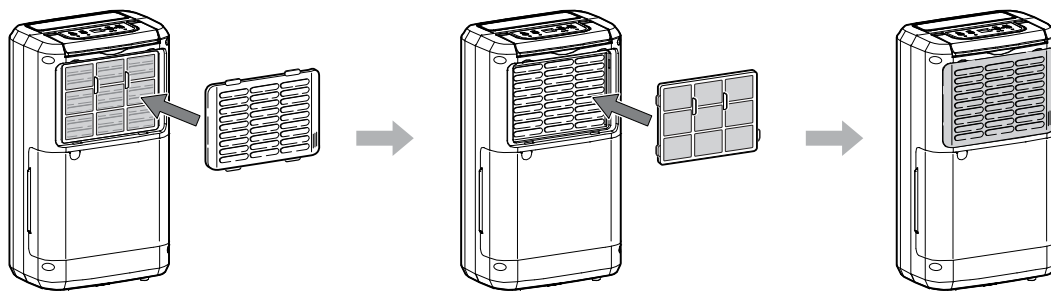
- Montaje
Introducir con suavidad el filtro de aire y colocar la rejilla de entrada de aire.

- *Reinstalação*
Inserir suavemente o filtro de ar e, em seguida, posicionar a grelha de entrada do ar.

- *Hermontage*
Het luchtfilter voorzichtig terugplaatsen en het luchtintrede-rooster weer aanbrengen.

- Εκ νέου εγκατάσταση
Εισάγετε απαλά το φίλτρο αέρα και στη συνέχεια τοποθετήστε τη σχάρα εισόδου αέρα.

7c



LIMPIEZA DEL DEPÓSITO DE AGUA

Si el depósito de agua está sucio, lávalo con agua fría o tibia. No utilizar detergentes, esponjas abrasivas, paños para el polvo químicamente tratados, gasolina, benceno o disolventes dado que éstos pueden rayar y dañar el depósito y generar pérdidas de agua.

Almacenamiento del deshumidificador

Cuando la unidad deja de ser utilizada por un período prolongado, seguir los siguientes pasos:

- Desconectar el cable de alimentación de la toma
- Vaciar el agua del depósito
- Enrollar el cable de alimentación y colocarlo en el depósito de agua (después de secarlo bien y completamente).
- Limpiar el filtro de aire
- Guardarlo en un lugar fresco y seco

LIMPEZA DO RESERVATÓRIO DE ÁGUA

Se o reservatório de água estiver sujo, lave-o com água fria ou morna. Não utilizar detergentes, esponjas abrasivas, panos para poeiras químicamente tratados, gasolina, benzeno, diluente ou outros solventes, pois estes podem riscar e danificar o reservatório e causar perdas de água.

Armazenamento do desumidificador

Quando a unidade não for utilizada durante um longo período de tempo, seguir os seguintes passos:

- *desligar o cabo de alimentação da ficha*
- *esvaziar a água do reservatório da água*
- *enrolar o cabo de alimentação e posicioná-lo no reservatório da água (depois de ter assegurado que o reservatório esteja completamente seco).*
- *limpar o filtro do ar*
- *colocar num local fresco e seco*

REINIGING VAN HET WATERRESERVOIR

Het waterreservoir met koud of lauwwarm water schoonspelen als het vuil is. Geen reinigingsmiddelen, schuursponsjes, chemische behandelde stofdoeken, benzine, benzeen, verdunningsmiddel of andere oplosmiddelen gebruiken om krassen en schade aan het reservoir en lekkend water te vermijden.

Bewaren van het ontvochtigingsapparaat

Verricht de volgende stappen wanneer het apparaat lange tijd niet zal worden gebruikt:

- de voedingskabel van de stekker afkoppelen
- het water uit het waterreservoir verwijderen
- de voedingskabel oprollen en opbergen in het waterreservoir (na te hebben gecontroleerd of het waterreservoir volledig droog is).
- het luchtfilter reinigen
- opbergen op een droge en koele plaats

Καθαρισμός του δοχείου νερού

Αν το δοχείο νερού είναι βρώμικο, πλύνετε με κρύο ή χλιαρό νερό. Μη χρησιμοποιείτε απορρυπαντικά, διαβρωτικά σφουγγάρια, πανιά για σκόνες με χημική επεξεργασία, βενζίνη, βενζένιο, διαλύτες ή άλλες παρόμοιες ουσίες καθώς μπορεί να γρατζουνίσουν το δοχείο και να προκαλέσουν διαρροές υγρού.

Αποθήκευση του αφυγραντήρα

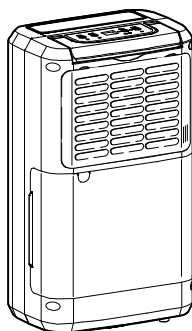
Όταν η μονάδα πρόκειται να μη χρησιμοποιηθεί για μεγάλο χρονικό διάστημα, ακολουθήστε τα παρακάτω βήματα:

- αποσυνδέστε το καλώδιο τροφοδοσίας από τη πρίζα
- αδειάστε το νερό που έχει απομείνει στο δοχείο νερού
- τυλίξτε το καλώδιο τροφοδοσίας και τοποθετήστε το στο δοχείο νερού (αφού βεβαιωθείτε ότι το δοχείο είναι εντελώς στεγνό)
- καθαρίστε το φίλτρο αέρα
- τοποθετήστε σε στεγνό και δροσερό μέρος

5.4



8



INDIVIDUAZIONE ANOMALIE DI FUNZIONAMENTO

PROBLEMA	POSSIBILI CAUSE	SOLUZIONI SUGGERITE
Il deumidificatore non funziona	Il cavo di alimentazione è disconnesso?	Mettere la spina nella presa o assicurarsi ci sia tensione di rete
	L'indicatore luminoso tanica piena è acceso?	Svuotare il serbatoio dell'acqua.
	Il serbatoio dell'acqua è pieno o è in posizione errata?	Controllare se è correttamente posizionato.
	La temperatura dell'ambiente eccede le massime condizioni di lavoro dell'apparecchio? La protezione del compressore è attiva e l'unità non può lavorare.	Attivarsi affinché la temperatura della stanza sia idoneo alle specifiche tecniche del deumidificatore.
La funzione di deumidificazione non è efficiente.	La stanza è troppo grande. Nella stanza ci sono potenti fonti di umidità (pentole in ebollizione)	
	E' ostruita la griglia di aspirazione dell'aria?	Rimuovere le ostruzioni dalla griglia di ingresso.
	E' ostruito il filtro aria?	Pulire il filtro dell'aria.
Non è emessa aria.	Il flap di uscita dell'aria è chiuso?	Aprire lo sbocco di uscita aria.
	E' ostruita la griglia di aspirazione dell'aria? E' ostruito il filtro aria?	Rimuovere le ostruzioni dalla griglia di ingresso. Pulire il filtro dell'aria.
Il funzionamento è rumoroso	Il deumidificatore è instabile?	Spostare l'apparecchio in una posizione stabile e robusta.
	E' ostruito il filtro aria?	Pulire il filtro aria
Display visualizza E1	Sensore di temperatura guasto	Sostituire il sensore

GB

TROUBLESHOOTING

PROBLEM	POSSIBLE CAUSE	SUGGESTED SOLUTION
The dehumidifier doesn't operate	Is the power cord disconnected?	Plug the power cord into the socket or make sure there is voltage.
	Is the water tank full alarm led turned on?	Empty the water tank.
	The water tank is full or in a wrong position.	Check if it is right positioned.
	Does the ambient temperature exceed the maximum working conditions? The compressor protection device is activated and the unit cannot run.	Get started to have room temperature suitable for dehumidifier technical specifications.
The dehumidifying is not efficient.	Room too large. In room there are powerful sources of humidity (boiling pots)	
	Is the air inlet grid obstructed?	Remove the obstruction from the air inlet.
	Is the air filter clogged?	Clean the air filter.
No air is discharged.	Is the air outlet flap close?	Open the air outlet flap.
	Is the air inlet grid obstructed? Is the air filter clogged?	Remove the obstruction from the discharge duct or intake duct. Clean the air filter.
Operation is noisy	Is the dehumidifier tilted or unsteady?	Move the unit to a stable, sturdy location.
	Is the air filter clogged?	Clean the air filter.
Display shows E1	Temperature sensor failure	Replace the temperature sensor

DÉTECTION D'ANOMALIES DE FONCTIONNEMENT

PROBLÈME	CAUSES ÉVENTUELLES	SOLUTIONS CONSEILLÉES
Le déshumidificateur ne fonctionne pas	Le câble d'alimentation est-il débranché?	Mettre la fiche dans la prise ou s'assurer qu'il y a de la tension de secteur
	L'indicateur lumineux du bidon pleine est-il allumé?	Vider le réservoir d'eau.
	Le réservoir de l'eau est plein ou se trouve sur une position erronée?	Contrôler s'il est positionné correctement.
	La température de la pièce dépasse-t-elle les conditions maximales de travail de l'appareil? La protection du compresseur est active et l'unité ne peut pas travailler.	S'activer pour que la température de la pièce soit conforme aux spécifications techniques du déshumidificateur.
La fonction de déshumidification n'est pas efficace.	La pièce est trop grande. Dans la pièce il existe de puissantes sources d'humidité (casserolles en ébullition)	
	La grille d'aspiration de l'air est-elle bouchée?	Enlever les obstructions de la grille d'entrée.
	Le filtre d'air est-il bouché?	Nettoyer le filtre de l'air.
L'air n'est pas émis.	Le volet de sortie de l'air est-il fermé?	Ouvrir la bouche de sortie de l'air.
	La grille d'aspiration de l'air est-elle bouchée? Le filtre d'air est-il bouché?	Enlever les obstructions de la grille d'entrée. Nettoyer le filtre de l'air.
Le fonctionnement est bruyant	Le déshumidificateur est-il instable?	Déplacer l'appareil sur une position stable et robuste.
	Le filtre d'air est-il bouché?	Nettoyer le filtre de l'air.
Écran indique E1	Capteur de température défectueux	Remplacer le capteur

TROUBLE SHOOTING

Problem	Mögliche Ursache	Lösungsvorschläge
Der Entfeuchter funktioniert nicht	Ist das Versorgungskabel eingesteckt?	Den Stecker in die Netzbuchse stecken und sicherstellen, dass die Spannungsversorgung hergestellt ist
	Die Leuchtanzeige für vollen Behälter leuchtet?	Den Wasserbehälter leeren.
	Wasserbehälter voll oder in falscher Position.	Korrekte Position überprüfen.
	Die Raumtemperatur übersteigt die maximalen Betriebsbedingungen des Geräts? Der Kompressorschutz ist aktiv, das Gerät ist nicht betriebsbereit.	Dafür sorgen, dass die Raumtemperatur mit den technischen Daten des Entfeuchters überein stimmt.
Geringe Entfeuchtungsleistung.	Raum zu groß. Starke Feuchtigkeitsquellen im Raum (kochende Töpfe)	
	Ist das Luft-Ansauggitter verstopft? Ist der Luftfilter verstopft?	Verstopfungen am Einlassgitter entfernen. Luftfilter reinigen.
	Ist die Luftauslassklappe geschlossen?	Den Luftauslass öffnen.
Kein Luftaustritt.	Ist das Luft-Ansauggitter verstopft? Ist der Luftfilter verstopft?	Verstopfungen am Einlassgitter entfernen. Luftfilter reinigen.
	Steht der Entfeuchter instabil? Ist der Luftfilter verstopft?	Das gerät in eine stabile, standfeste Position bringen. Luftfilter reinigen.
Display Ansicht E1	Temperatursensor schadhaft	Sensor austauschen

IDENTIFICACIÓN DE ANOMALÍAS EN EL FUNCIONAMIENTO

PROBLEMA	POSIBLES CAUSAS	SOLUCIONES SUGERIDAS
El deshumidificador no funciona.	¿El cable de alimentación está desconectado?	Introducir el enchufe en la toma o asegurarse que haya tensión en la red
	¿El indicador luminoso del depósito está encendido?	Vaciar el depósito de agua.
	El depósito de agua está lleno o en una posición incorrecta	Controlar que esté correctamente colocado.
	¿La temperatura del ambiente supera las máximas condiciones de trabajo del aparato? La protección del compresor está activada y la unidad no puede funcionar.	Tomar las medidas para que la temperatura de la habitación coincida con las especificaciones técnicas del deshumidificador.
La función deshumidificación no es eficiente.	La habitación es demasiado grande. En la habitación hay potentes fuentes de humedad (ollas en ebullición)	
	¿Está obstruida la rejilla de aspiración del aire?	Eliminar aquello que obstruye la rejilla de entrada.
	¿Está obstruido el filtro de aire?	Limpiar el filtro de aire.
No emite aire.	¿La aleta de salida de aire está cerrada?	Abrir la boca de salida de aire.
	¿Está obstruida la rejilla de aspiración del aire?	Eliminar aquello que obstruye la rejilla de entrada.
Funcionamiento con ruido	¿Está obstruido el filtro de aire?	Limpiar el filtro de aire.
	¿El deshumidificador está en posición inestable?	Desplazar el aparato hasta una posición estable y sólida.
El display muestra E1	Sensor de temperatura defectuoso	Reemplazar el sensor de temperatura

IDENTIFICAÇÃO DE ANOMALIAS DE FUNCIONAMENTO

PROBLEMA	CAUSAS POSSÍVEIS	SOLUÇÕES SUGERIDAS
O desumidificador não funciona	O cabo de alimentação está desligado?	Colocar a ficha na tomada ou assegurar-se de que haja tensão de rede
	O indicador luminoso de depósito cheio está ligado?	Esvaziar o reservatório da água.
	O reservatório da água está cheio ou está em posição errada?	Verificar se está corretamente posicionado.
	A temperatura do ambiente excede as condições máximas de trabalho do aparelho? A proteção do compressor está ativa e a unidade não pode trabalhar.	Tomar medidas para que a temperatura da divisão seja adequada às especificações técnicas do desumidificador.
A função de desumidificação não é eficiente.	A divisão é muito grande. Na divisão encontram-se potentes fontes de humidade (panelas em ebulição)	
	A grelha de aspiração do ar está obstruída?	Remover as obstruções da grelha de entrada.
	O filtro ar está obstruído?	Limpar o filtro do ar.
Não é emitido ar.	O flap de saída do ar está fechado?	Abrir a abertura de saída do ar.
	A grelha de aspiração do ar está obstruída?	Remover as obstruções da grelha de entrada.
O funcionamento é ruidoso	O filtro ar está obstruído?	Limpar o filtro do ar.
	O desumidificador é instável?	Mover o aparelho para uma posição estável e firme.
Ecrã exibição E1	O filtro ar está obstruído?	Limpar o filtro de ar.
	Sensor de temperatura avariado	Substituir o sensor

STORINGEN OPSPOREN

probleem	mogelijke oorzaken	aanbevolen oplossingen
Het ontvochtigingsapparaat werkt niet	Voedingskabel afgekoppeld?	De stekker in het stopcontact steken en controleren of netspanning aanwezig is
	Brandt het controlelampje waterreservoir vol?	Het water uit het waterreservoir verwijderen.
	Het waterreservoir is vol of verkeerd aangebracht	Controleren of het waterreservoir correct is aangebracht.
	Is de omgevingstemperatuur hoger dan de maximaal toegestane bedrijfsomstandigheden van het apparaat? De beveiliging van de compressor is geactiveerd en het apparaat kan niet werken.	De temperatuur in het vertrek laten dalen tot deze overeenstemt met de technische specificaties van het ontvochtigingsapparaat.
De ontvochtigingsfunctie werkt niet.	Het vertrek is te groot. In het vertrek zijn mogelijke warmtebronnen aanwezig (pannen met kokend water op het vuur)	
	Is het luchtintrederooster verstopt?	De verstopping uit het luchtintrederooster verwijderen.
	Is het luchtfilter verstopt?	Het luchtfilter reinigen.
Er wordt geen lucht afgegeven.	Is de flap van de luchtuitrede gesloten?	De luchtuitredeopening openen.
	Is het luchtintrederooster verstopt? Is het luchtfilter verstopt?	De verstopping uit het luchtintrederooster verwijderen. Het luchtfilter reinigen.
Het apparaat maakt geluid tijdens de werking	Staat het ontvochtigingsapparaat stabiel?	Het apparaat op een stabiele en stevige plaats neerzetten.
	Is het luchtfilter verstopt?	Het luchtfilter reinigen.
Het display geeft E1 weer	Temperatuursensor defect	De sensor vervangen

ΕΝΤΟΠΙΣΜΟΣ ΠΡΟΒΛΗΜΑΤΩΝ ΛΕΙΤΟΥΡΓΙΑΣ

πρόβλημα	πιθανές αιτίες	λύσεις που προτείνονται
Ο αφυγραντήρας δε λειτουργεί	Το καλώδιο τροφοδοσίας έχει αποσυνδεθεί;	Βάλτε το φις στην πρίζα και βεβαιωθείτε ότι υπάρχει ρεύμα
	Ο φωτεινός δείκτης γεμάτου δοχείου είναι αναμμένος;	Αδειάστε το δοχείο νερού.
	Το δοχείο νερού είναι γεμάτο ή βρίσκεται σε λάθος θέση.	Βεβαιωθείτε αν έχει τοποθετηθεί σωστά.
	Η θερμοκρασία περιβάλλοντος υπερβαίνει τις μέγιστες συνθήκες εργασίας της συσκευής; Η προστασία του συμπιεστή είναι ενεργή και η μονάδα δεν μπορεί να λειτουργήσει.	Ενεργοποιηθείτε μέχρις ότου η θερμοκρασία του δωματίου να είναι κατάλληλη για τις τεχνικές προδιαγραφές του αφυγραντήρα.
Η λειτουργία αφύγρανσης δεν είναι επαρκής.	Το δωμάτιο είναι πολύ μεγάλο. Στο δωμάτιο υπάρχουν ισχυρές πηγές υγρασίας (κατσαρόλες με βραστό νερό)	
	Παρεμποδίζεται η σχάρα αναρρόφησης του αέρα;	Αφαιρέστε τα εμπόδια από τη σχάρα εισόδου.
	Είναι μπουκωμένο το φίλτρο αέρα;	Καθαρίστε το φίλτρο αέρα.
Δεν βγαίνει αέρας.	Το περύγιο εξόδου αέρα είναι κλειστό;	Ανοίξτε την εξαέρωση εξόδου αέρα.
	Παρεμποδίζεται η σχάρα αναρρόφησης του αέρα;	Αφαιρέστε τα εμπόδια από τη σχάρα εισόδου.
Η λειτουργία είναι θορυβώδης	Είναι μπουκωμένο το φίλτρο αέρα;	Καθαρίστε το φίλτρο αέρα.
	Ο αφυγραντήρας δεν είναι σταθερός;	Μετακινήστε τη συσκευή σε σταθερή και στιβαρή θέση.
Οθόνη εμφάνισης E1	Είναι μπουκωμένο το φίλτρο αέρα;	Καθαρίστε το φίλτρο αέρα.
	Αστοχία αισθητήρα θερμοκρασίας	Αντικαταστήστε τον αισθητήρα

OLIMPIA SPLENDID spa
via Industriale 1/3
25060 Cellatica (BS)
www.olimpiasplendid.it
info@olimpiasplendid.it

I dati tecnici e le caratteristiche estetiche dei prodotti possono subire cambiamenti. Olimpia Splendid si riserva di modificarli in ogni momento senza preavviso.