



DAYMOND

D.03.015 Cyclon Lautsprecher

- D** Bedienungsanleitung
- F** Mode d'emploi
- I** Istruzioni d'uso



DA MOND

Inhaltsverzeichnis

| | | | |
|---|---|--|---|
| Wichtige Sicherheitshinweise | 2 | Play/Pause | 6 |
| Lieferumfang | 3 | VOR/ZURÜCK | 6 |
| Laden des Daymond D.03.015 (eingebauter 7,4V-Akku) | 4 | Lautstärkenregler (Volume) | 6 |
| Inbetriebnahme des Daymond D.03.015 Bluetooth-Lautsprechers | 4 | Anschluss von externen Geräten (AUX-Buchse) | 6 |
| Kopplung mit Bluetooth-fähigen Geräten (Mobiltelefone/Tablets usw.) | 4 | Reset | 6 |
| Kopplung des Daymond D.03.015 über NFC-Funktion mit NFC-fähigen Geräten | 5 | Wasserdicht | 6 |
| Erneute Verbindung mit einem gekoppelten Gerät | 5 | Entsorgung | 7 |
| Kopplung des Daymond D.03.015 mit einem anderen Gerät | 5 | CE-Hinweis | 7 |
| Power-Bank | 5 | Konformitäten | 7 |
| Gespräche via Freisprechfunktion | 5 | | |

Wichtige Sicherheits- hinweise

1. Diese Anleitung sorgfältig lesen.
2. Diese Anleitung aufbewahren.
3. Alle Warnhinweise beachten.
4. Alle Anweisungen befolgen.

5. Informationen über die Batterien

(nur anwendbar, wenn Batterien im Lieferumfang enthalten sind)

- Beim Einlegen der Batterien muss die Polarität beachtet werden.
- Die Batterien sollten so eingesetzt werden, dass ein Kurzschluss vermieden wird.
- Keine alten und neuen Batterien zusammen einlegen.
- Keine Alkali-, Standard- (Kohlenstoff-Zink) und wiederaufladbaren (Nickel-Cadmium) Batterien zusammen einlegen.
- ACHTUNG: Die Batterie keiner übermäßigen Hitze wie Sonnenlicht oder Feuer aussetzen.
- Die Batterien entfernen, wenn sie längere Zeit nicht verwendet wurden.



– VORSICHT! Wenn die Flüssigkeit in den Batterien mit den Augen oder der Haut in Berührung kommt, den betroffenen Bereich sofort und sorgfältig mit klarem Wasser waschen und einen Arzt konsultieren.



– WARNUNG! Das Produkt/die Fernbedienung enthält möglicherweise eine Knopfzellenbatterie.



6. WARNUNG!

Die Batterie nicht verschlucken. Verätzungsgefahr. Dieses Produkt enthält eine Knopfzellenbatterie. Wenn die Knopfzellenbatterie verschluckt wird, kann sie innerhalb von nur 2 Stunden schwere inneren Verbrennungen verursachen und zum Tod führen. Neue und gebrauchte Batterien von Kindern fernhalten. Wenn das Batteriefach nicht sicher verschlossen ist, das Produkt nicht mehr verwenden und von Kindern fernhalten. Wenn Sie denken, dass Batterien verschluckt wur-

den oder irgendwie in den Körper gelangt sind, sofort einen Arzt aufsuchen.

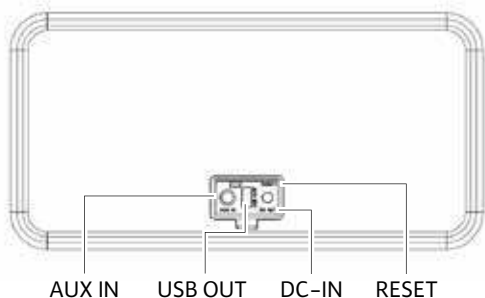
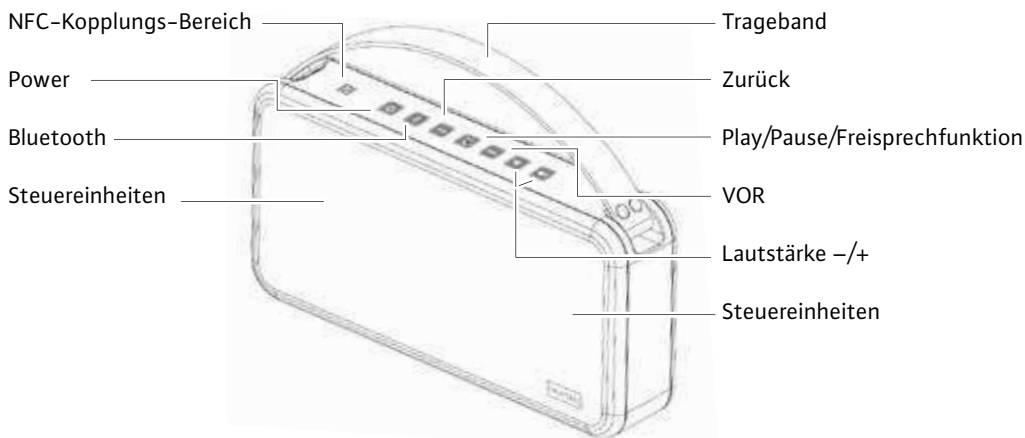


7. WARNUNG!

Bei der Verwendung falscher Batterien besteht Explosionsgefahr Ersetzen Sie Batterien immer durch Batterien desselben Typs.

Lieferumfang

- 1 × Daymond D.03.015 Bluetooth-Lautsprecher
- 1 × Netzgerät
- 1 × Bedienungsanleitung
- 1 × AUX-Kabel
- 1 × USB-Kabel



Laden des Daymond D.03.015 (eingebauter 7,4V-Akku)

1. Den Daymond D.03.015 zuerst an das Netzgerät anschliessen, dann das Netzgerät in die Steckdose stecken.
2. Die Rote LED leuchtet während des Ladevorgangs und schaltet sich aus, wenn das Gerät voll aufgeladen ist.
3. Das Netzgerät nach Beenden des Ladevorgangs abstecken.



Anmerkung: Die rote LED blinkt und gibt ein Geräusch von sich, wenn die Batterieleistung niedrig ist (<21%).

Inbetriebnahme des Daymond D.03.015 Bluetooth-Lautsprechers

1. Nach dem Aufladen lange auf die POWER-Taste drücken, um den Lautsprecher einzuschalten.
2. Der Daymond D.03.015 befindet sich nach dem Einschalten im Standby-Modus, die blaue LED blinkt schnell.
3. Aus Stromspargründen schaltet sich der Daymond D.03.015 von selbst aus, wenn er 10 Minuten nicht benützt wird.
4. Um den Daymond D.03.015 Bluetooth-Lautsprecher auszuschalten, erneut die POWER-Taste drücken.

Kopplung mit Bluetooth-fähigen Geräten (Mobiltelefone/Tablets usw.)

1. Den Lautsprecher und das Gerät in einem Abstand von 1 Meter zueinander halten.
2. Die Power-Taste 2 Sekunden gedrückt halten, um den Lautsprecher zu aktivieren, die LED-Anzeige blinkt schnell blau, während der Lautsprecher in den Suchmodus schaltet.
3. Die Bluetooth-Funktion auf Ihrem mobilen Gerät starten und nach «Daymond D.03.015» in der Bluetooth-Geräteleiste suchen (je nach Bluetooth-Version Ihres Geräts müssen Sie unter Umständen den Zugangscode «0000» eingeben).
4. Sobald eine Verbindung hergestellt ist, leuchtet die LED dauerhaft blau.



Anmerkung:

- Wenn die Kopplung nicht erfolgreich war, den Lautsprecher abschalten und erneut koppeln.
- Nach erfolgreicher Kopplung erkennen die Geräte einander wieder, sie müssen also nicht erneut gekoppelt werden, sofern keine Kopplungs-Informationen gelöscht wurden.
- Um den Lautsprecher mit einem neuen Gerät zu koppeln, einfach die oben stehenden Schritte 1–4 befolgen, nachdem die bestehende Verbindung getrennt wurde.

Kopplung des Daymond D.03.015 über NFC-Funktion mit NFC-fähigen Geräten

1. Den Daymond D.03.015 einschalten
2. NFC und Bluetooth auf Ihrem Telefon aktivieren (die NFC-Einstellungen finden Sie unter «Mehr/Weitere Einstellungen» auf Ihrem Gerät)
3. Mit Ihrem Telefon leicht das NFC-Logo an der Seite des Geräts entlang wischen, während ein minimaler Kontakt hergestellt wird. Die Anzeige schaltet sich dauerhaft ein, um eine erfolgreiche Kopplung anzuzeigen.
4. Kompatibilität: Die meisten Smartphones mit NFC ab Android 4.1 «Jellybean».

Erneute Verbindung mit einem gekoppelten Gerät

Wenn der Lautsprecher sich nicht automatisch mit dem zuletzt verwendeten Gerät verbindet, müssen Sie ihn manuell aus der Liste der Geräte auf Ihrem mobilen Gerät auswählen.

Kopplung des Daymond D.03.015 mit einem anderen Gerät

Zunächst das bestehende Gerät entweder durch langes Drücken der Bluetooth-Taste oder Ausschalten der Bluetooth-Verbindung zum

bestehenden Gerät trennen und dann mit einem anderen Gerät gemäss den obenstehenden Schritten 1–4 koppeln.

Power-Bank

Den «USB OUT»-Port verwenden, um Ihr mobiles Gerät über die eingebaute Batterie des Daymond D.03.015 aufzuladen.

1. Den Daymond D.03.015 einschalten
2. Mit Ihren mobilen Geräten über Bluetooth koppeln
3. Den Daymond D.03.015 mit mobilen Geräten über USB-Kabel (im Lieferumfang enthalten) verbinden



Anmerkungen:

- Der Lautsprecher muss eingeschaltet und gekoppelt sein, wenn mobile Geräte aufgeladen werden sollen.
- Der Lautsprecher kann mobile Geräte nur über USB-Datenkabel aufladen.

Gespräche via Freisprechfunktion

Stellen Sie sicher, dass das Mobiltelefon mit dem Lautsprecher verbunden ist

1. Die Taste «Play/Pause/Freisprechfunktion» drücken, um einen eingehenden Anruf anzunehmen.
2. Erneut drücken, um ein Gespräch zu beenden.
3. Mit den Lautstärketasten kann die Lautstärke des Anrufs geändert werden.

Play/Pause

1. Wenn der Lautsprecher Musik abspielt, kurz die Play/Pause/Freisprechfunktion drücken, um sie zu pausieren.
2. Erneut drücken, um die Wiedergabe fortzusetzen.

Reset

Falls die Touch-Tasten nicht richtig funktionieren, die Reset-Taste neben der USB-Buchse mit einer Nadel oder einem anderen spitzen Gegenstand drücken.

Wasserdicht

1. Der Daymond D.03.015 entspricht dem IPX5-Standard für Wasserdichtheit – «spritzwassergeschützt in alle Richtungen»
2. Den Daymond D.03.015 weder unter einen Wasserstrahl halten, noch in Wasser tauchen.

VOR/ZURÜCK

1. VOR drücken, um zum nächsten Titel zu springen.
2. ZURÜCK drücken, um zum vorhergehenden Titel zu springen.

Lautstärkenregler (Volume)

1. Die Lautstärke kann über das Bluetooth-Gerät geregelt werden.
2. Die Lautstärke kann auch über die Lautstärketasten +/- oben auf dem Lautsprecher geregelt werden.

Anschluss von externen Geräten (AUX-Buchse)

Sie können beliebige Musikgeräte an den Daymond D.03.015 Lautsprecher mit dem mitgelieferten Kabel über den AUX-Port anschliessen. Der Lautsprecher verwendet die Bluetooth-Funktion nicht, während er über dieses Kabel verbunden ist.

Entsorgung



Altgeräte

Die Markierung entspricht der Richtlinie 2002/96/EG über Elektro- und Elektronik-Altgeräte (WEEE). Die Markierung zeigt an, dass die Anlage inklusive etwaiger leerer oder alter Batterien NICHT im Hausmüll entsorgt werden darf, sondern ordnungsgemäss recycelt werden muss. Wenn die Batterien oder Akkus in dieser Anlage das Symbol Hg, Cd oder Pb tragen, bedeutet das, dass die Batterie einen Schwermetallgehalt von mehr als 0.0005% Quecksilber, mehr als 0.002% Cadmium oder mehr als 0.004% Blei aufweist.

Anmerkungen für die Entsorgung von Batterien

Diese Anlage enthält Batterien, die unter die Europäische Richtlinie 2006/66/EG fallen und nicht im normalen Hausmüll entsorgt werden dürfen. Bitte informieren Sie sich über die lokalen Gesetze zur getrennten Entsorgung von Batterien. Die korrekte Entsorgung von Batterien hilft dabei, negative Auswirkungen auf die Umwelt und die Gesundheit zu vermeiden.

Hinweis



1. WARNUNG! EXPLOSIONSGEFAHR, WENN DIE BATTERIE DURCH EINEN FALSCHEN TYP ERSETZT WIRD. VERBRAUCHTE BATTERIEN GEMÄSS DEN ANWEISUNGEN ENTSORGEN.
2. Der Stecker ist als Trennvorrichtung des Netzgerätes zu betrachten

3. Das Netzgerät muss in der Nähe des Geräts installiert werden und leicht zugänglich sein. Der Stecker ist als Trennvorrichtung des Netzgerätes zu betrachten (Hersteller: FLYPOWER Schaltnetzgerät Modell: PS30D120K2500ED Eingangleistung: 100-240V~, 50/60Hz,1000mA; Ausgangleistung: 12,0V, 2500mA)
4. Maximaltemperatur: -20-45 °C

Konformitäten



Das Produkt entspricht den Bestimmungen der nachfolgenden Richtlinien. Die Konformität wird durch Übereinstimmung der aufgeführten Normen gewährleistet.

2014/35/EU

Niederspannungsrichtlinie (LVD)

2014/30/EU

Elektromagnetische Verträglichkeit (EMC)

2011/65/EU

Beschränkung (der Verwendung bestimmter) gefährlicher Stoffe in Elektro- und Elektronikgeräten (RoHS)

LVD EN 60950-1

EN 62479

EMC EN 301 489-1

EN 301 489-17

Hiermit erklärt Daymond dass das Modell D.03.015 den wesentlichen Anforderungen und weiteren Vorschriften der Richtlinie 1999 / 5 / EG entspricht.

Sommaire

| | | | |
|---|----|--|----|
| Consignes de sécurité importantes | 10 | Lecture/Pause | 14 |
| Contenu de l'emballage | 11 | SUIVANT/Précédent | 14 |
| Chargement de l'enceinte (batterie rechargeable 7,4 V intégrée) | 12 | Réglage du volume | 14 |
| Mise en route de l'enceinte Bluetooth Daymond D.03.015 | 12 | Raccordement d'appareils externes (port AUX) | 14 |
| Appairage avec des appareils Bluetooth (téléphones portables, tablettes, etc.) | 12 | Réinitialisation | 14 |
| Appairage du Daymond D.03.015 via la fonction NFC avec des appareils compatibles NFC | 13 | Étanchéité | 14 |
| Reconnexion à un appareil appairé | 13 | Élimination | 15 |
| Appairage du Daymond D.03.015 avec un autre appareil | 13 | Avertissement CE | 15 |
| Chargeur | 13 | Conformité | 15 |
| Appels téléphoniques mains libres: assurez-vous que le téléphone portable est appairé avec l'enceinte | 13 | | |

Consignes de sécurité importantes

1. Lisez ces instructions.
2. Conservez ces instructions.
3. Respectez tous les avertissements.
4. Suivez toutes les instructions.

5. Informations relatives aux piles

(applicables uniquement si l'appareil contient des piles)

- Insérez les piles en respectant la polarité.
- Insérez les piles de sorte à éviter tout court-circuit.
- Ne mélangez pas des piles neuves et usagées.
- Ne mélangez pas des piles alcalines, des piles classiques (carbone-zinc) et des piles rechargeables (nickel-cadmium).
- ATTENTION: N'exposez pas les piles à une chaleur excessive (soleil, flammes, etc.).
- Retirez les piles si elles sont restées inutilisées pendant une période prolongée.



– PRÉCAUTION! En cas de contact du liquide contenu dans les piles avec les yeux ou la peau, rincez immédiatement la zone affectée à l'eau claire et consultez un médecin.



– AVERTISSEMENT! Le produit/la télécommande peut contenir une pile bouton.



6. AVERTISSEMENT!

N'ingérez pas la pile. Risque de brûlure chimique. Ce produit contient une pile bouton. L'ingestion de la pile bouton peut provoquer de graves brûlures internes en 2 heures seulement et entraîner la mort. Conservez les piles neuves et usagées hors de portée des enfants. Si le compartiment des piles ne ferme pas correctement, cessez d'utiliser le produit et gardez-le hors de portée des enfants. Si vous pensez que des piles ont pu être avalées ou mises en contact avec une partie du corps, contactez immédiatement un médecin.



7. AVERTISSEMENT!

Risque d'explosion si la pile est insérée dans le mauvais sens.

Remplacez les piles exclusivement par des piles identiques ou équivalentes.

Contenu de l'emballage

1 × enceinte Bluetooth Daymond D.03.015

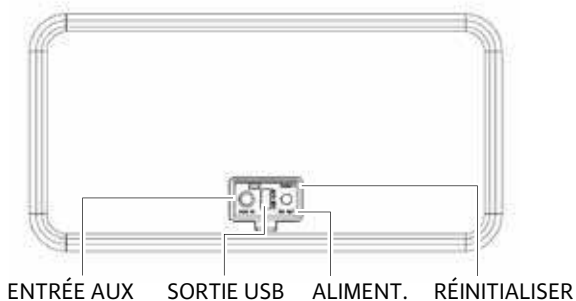
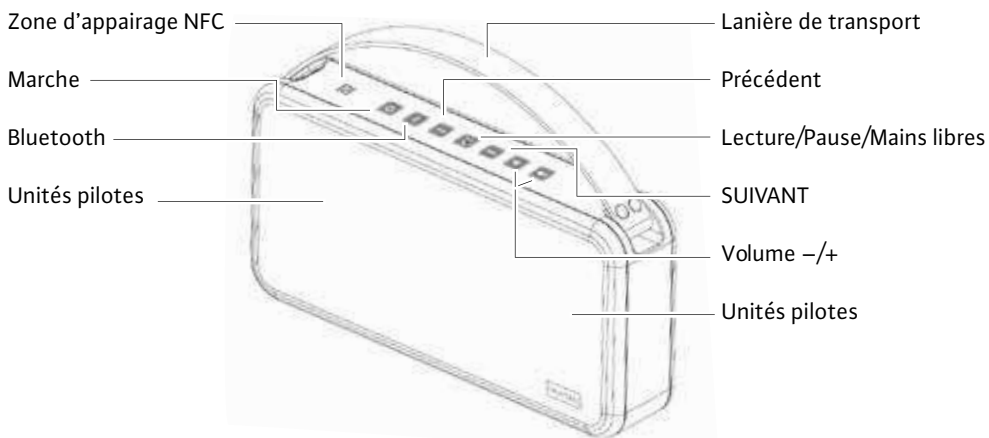
1 × adaptateur secteur

1 × mode d'emploi

1 × câble AUX


1 × câble USB

F
11



Chargement de l'enceinte (batterie rechargeable 7,4 V intégrée)

1. Branchez l'enceinte à l'adaptateur secteur, puis branchez l'adaptateur à une prise de courant.
2. Le témoin rouge reste allumé pendant le chargement et s'éteint lorsque celui-ci est terminé.
3. Une fois la batterie entièrement chargée, débranchez l'adaptateur secteur.


 *Remarque: le témoin rouge clignote et émet un son quand la charge de la batterie est faible (< 21 %).*

Mise en route de l'enceinte Bluetooth Daymond D.03.015

1. Une fois le chargement terminé, maintenez la touche Marche enfoncée pour allumer l'enceinte.
2. Une fois en fonction, le Daymond D.03.015 passe en mode veille; le témoin bleu clignote rapidement.
3. Le Daymond D.03.015 s'éteint automatiquement au bout de 10 minutes d'inutilisation.
4. Pour éteindre l'enceinte Bluetooth Daymond D.03.015, appuyez à nouveau sur la touche MARCHE.

Appairage avec des appareils Bluetooth (téléphones portables, tablettes, etc.)

1. L'enceinte et l'appareil ne doivent pas être éloignés de plus d'1 mètre.
2. Maintenez la touche Marche enfoncée pendant 2 secondes pour allumer l'enceinte; le témoin LED clignote rapidement en bleu tandis que l'enceinte passe en mode recherche.
3. Activez la fonction Bluetooth sur votre appareil mobile et recherchez «DAYMOND D.03.015» dans la liste des périphériques Bluetooth (selon la version Bluetooth de votre appareil, il se peut que vous deviez entrer le code «0000»).
4. Une fois la connexion établie, le témoin s'allume en bleu foncé.

 *Remarque:*

- *En cas d'échec de l'appairage, éteignez l'enceinte et recommencez l'opération.*
- *Une fois l'appairage effectué, les appareils respectifs se reconnaissent mutuellement. Vous ne devrez recommencer l'appairage que si les informations d'appairage ont été effacées.*
- *Pour connecter un nouvel appareil, annulez l'appairage du périphérique existant, puis suivez les étapes 1 à 4 ci-dessus.*

Appairage du Daymond D.03.015 via la fonction NFC avec des appareils compatibles NFC

1. Allumez le Daymond D.03.015.
2. Activez les fonctions NFC et Bluetooth sur votre téléphone (les paramètres NFC sont disponibles dans la rubrique «Autres paramètres/Paramètres supplémentaires» de votre appareil.)
3. Mettez votre téléphone en contact avec le logo NFC situé sur le côté de l'enceinte. Une fois l'appairage réussi, le témoin s'allume en bleu foncé.
4. Compatibilité: la plupart des smartphones munis de la fonction NFC et équipés d'Android 4.1 «Jellybean» ou une version ultérieure.

Reconnexion à un appareil appairé

Si l'enceinte ne se reconnecte pas automatiquement au dernier appareil utilisé, vous devez alors le sélectionner manuellement dans la liste des périphériques sur votre appareil mobile.

Appairage du Daymond D.03.015 avec un autre appareil

Déconnectez tout d'abord l'appareil existant

en maintenant enfoncée la touche BLUETOOTH ou en désactivant la connexion Bluetooth de l'appareil existant, puis procédez à l'appairage avec l'autre appareil en suivant les étapes 1 à 4 ci-dessus.

Chargeur

Utilisez le port «SORTIE USB» pour charger vos appareils mobiles via la batterie intégrée du Daymond D.03.015.

1. Mise en route du Daymond D.03.015
2. Appairage avec vos appareils mobiles par Bluetooth
3. Connexion du Daymond D.03.015 avec des appareils mobiles via le câble USB (fourni)



Remarques:

- L'enceinte doit être allumée et appairée lors du chargement des appareils mobiles.
- L'enceinte peut charger des appareils mobiles via le câble USB seulement.

Appels téléphoniques mains libres: assurez-vous que le téléphone portable est appairé avec l'enceinte

1. Pour répondre à un appel téléphonique, appuyez sur la touche «Lecture/Pause/Mains libres».
2. Pour mettre fin à l'appel, appuyez à nouveau.
3. Pour régler le volume de l'appel, utilisez les touches de volume.

Lecture/Pause

1. Lorsque l'enceinte est en mode lecture, appuyez sur la touche Lecture/Pause/Mains libres pour interrompre la lecture.
2. Appuyez à nouveau pour reprendre la lecture.

SUIVANT/Précédent

1. Pour passer à la piste suivante, appuyez sur SUIVANT.
2. Pour revenir à la piste précédente, appuyez sur Précédent.

Réglage du volume

1. Réglez le volume directement sur l'appareil Bluetooth.
2. Réglez le volume à l'aide des touches de volume +/- disponibles sur le dessus de l'enceinte.

Raccordement d'appareils externes (port AUX)

Vous pouvez raccorder un lecteur de musique à l'enceinte Daymond D.03.015 via le port AUX, à l'aide du câble fourni. Lorsqu'elle est raccordée à l'aide de ce câble, l'enceinte n'utilise pas la fonction Bluetooth.

Réinitialisation

Si les touches tactiles ne fonctionnent pas correctement, appuyez sur le bouton Réinitialiser situé à côté du port USB avec une aiguille ou un objet pointu.

Étanchéité

1. Le Daymond D.03.015 respecte la norme d'étanchéité IPX5 «Protégé contre les projections d'eau de toutes directions».
2. Ne mettez pas le Daymond D.03.015 sous un jet d'eau et ne l'immergez pas dans l'eau.

Élimination



Ce symbole est conforme à la directive 2002/96/CE sur les déchets d'équipements électriques et électroniques (DEEE). Il préconise de NE PAS éliminer l'appareil ainsi que les piles usagées dans les ordures ménagères non jettes au tri mais d'utiliser les systèmes de retour et de collecte mis à votre disposition. Si les piles et les accumulateurs fournis avec cet appareil présentent le symbole chimique Hg, Cd ou Pb, ils contiennent un métal lourd à plus de 0,0005% de mercure, 0,002% de cadmium ou 0,004% de plomb.

Remarque concernant l'élimination des piles
Votre appareil contient des piles couvertes par la directive européenne 2006/66/CE, qui ne peuvent pas être éliminées dans les ordures ménagères. Veuillez prendre connaissance des réglementations en vigueur concernant la collecte des piles usagées. Une élimination conforme des piles aide à préserver l'environnement et la santé humaine d'éventuelles nuisances.

Avertissement



1. **AVERTISSEMENT! RISQUE D'EXPLOSION EN CAS DE REMPLACEMENT DE LA PILE PAR UNE PILE DE TYPE NON ADAPTÉ. ÉLIMINEZ LES PILES USAGÉES CONFORMÉMENT AUX INSTRUCTIONS.**

2. Fiche tenant lieu de dispositif de déconnexion de l'adaptateur
3. L'adaptateur doit être installé à proximité de l'équipement et être facilement accessible.
Fiche tenant lieu de dispositif de déconnexion de l'adaptateur (fabricant: FLYPOWER Modèle d'adaptateur: PS30D120K2500ED; alimentation: 100 – 240 V~, 50/60 Hz, 1000 mA; Sortie: 12 V, 2500 mA)
4. Températures maximales: -20/45°C

Conformité



Le produit correspond aux dispositions des directives suivantes. La conformité est garantie par le respect des normes mentionnées ci-après.

2014/35/UE

Directive basse tension (LVD)

2014/30/UE

Compatibilité électromagnétique (EMC)

2011/65/UE

Limitation de l'utilisation de certaines substances dangereuses dans les équipements électriques et électroniques (RoHS)

LVD EN 60950-1

EN 62479

EMC EN 301 489-1

EN 301 489-17

Par la présente, Daymond déclare que le modèle D.03.015 respecte les principales exigences et autres spécifications de la directive 1999 / 5 / CE.

Indice

| | | | |
|--|----|---|----|
| Istruzioni importanti per la sicurezza | 18 | Riproduzione/pausa | 22 |
| Contenuto della confezione | 19 | AVANTI/Indietro | 22 |
| Caricare il Daymond D.03.015 (batteria ricaricabile da 7.4V incorporata) | 20 | Controllare il volume | 22 |
| Messa in funzione in funzione l'altoparlante Bluetooth Daymond D.03.015 | 20 | Collegamento di dispositivi esterni (porta AUX) | 22 |
| Accoppiamento con dispositivi Bluetooth (cellulari/tablet ecc.) | 20 | Ripristino | 22 |
| Accoppiamento del Daymond D.03.015 a dispositivi NFC attraverso la funzione NFC | 21 | Resistenza all'acqua | 22 |
| Riconnessione ad un dispositivo accoppiato | 21 | Smaltimento | 23 |
| Accoppiamento del Daymond D.03.015 ad altri dispositivi | 21 | Avvertenze CE | 23 |
| Power-Bank | 21 | Conformità | 23 |
| Per le telefonate vivavoce, assicurarsi che il cellulare sia accoppiato all'altoparlante | 21 | | |

Istruzioni importanti per la sicurezza

1. Leggere queste istruzioni.
2. Conservarle.
3. Osservare tutte le avvertenze.
4. Seguire tutte le istruzioni.

5. Informazioni sulle batterie (applicabili solo se dotato di batterie)

- Inserire le batterie tenendo conto della polarità corretta.
- Le batterie devono essere inserite in modo da evitare corti circuiti.
- Non utilizzare contemporaneamente batterie usate e nuove.
- Non utilizzare contemporaneamente batterie alcaline, standard (zinco-carbone) e ricaricabili (nichel-cadmio).
- ATTENZIONE: Non esporre le batterie a calore eccessivo, come per es. al sole o al fuoco.
- Rimuovere le batterie quando non si utilizzano per lungo tempo.



– AVVERTENZA! Se il liquido contenuto nelle batterie entra in contatto con la pelle o gli occhi, lavare subito accuratamente la parte interessata con acqua pulita e consultare il medico.



– AVVERTENZA! Il prodotto/telecomando può contenere una batteria a bottone.



6. AVVERTENZA!

Non ingerire la batteria. Pericolo di ustione chimica. Questo prodotto contiene una batteria a bottone. Qualora ingerita, la batteria a bottone può causare gravi ustioni interne in appena 2 ore e provocare la morte. Tenere le batterie nuove e usate lontano dai bambini. Se il vano batteria non si chiude correttamente, non usare più il prodotto e tenere lontano dai bambini. Se si ritiene che le batterie siano state ingerite o inserite in qualunque altra parte del corpo, rivolgersi immediatamente ad un medico.



7. AVVERTENZA!

Pericolo di esplosione in caso di sostituzione errata della batteria.

Sostituire la batteria solo con una di tipo uguale o equivalente.

Contenuto della confezione

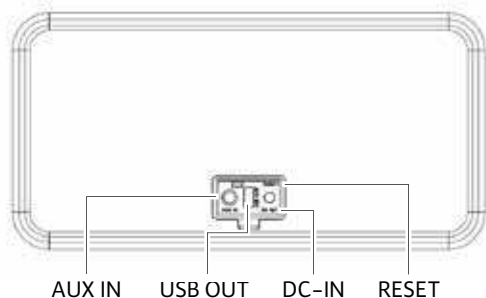
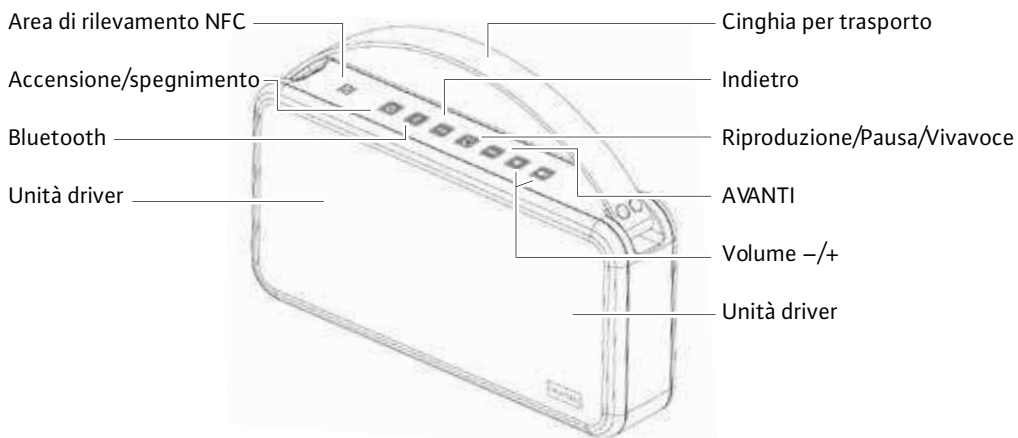
1× Daymond D.03.015 Altoparlante Bluetooth

1× Adattatore CA

1× Manuale delle istruzioni

1× Cavo AUX

1× Cavo USB



Caricare il Daymond D.03.015 (batteria ricaricabile da 7.4V incorporata)

1. Collegare prima il Daymond D.03.015 all'adattatore CA, poi inserire l'adattatore CA nella presa.
2. Il LED rosso SI ACCENDE durante la carica, e SI SPESGNE quando la carica è completata.
3. Staccare l'adattatore CA dopo che è completamente caricato.



Nota bene: Il LED rosso lampeggia ed emette un suono quando la batteria è quasi scarica (<21%).

Messa in funzione in funzione l'altoparlante Bluetooth Daymond D.03.015

1. Dopo aver completato la carica, premere a lungo il pulsante di ACCENSIONE/SPEGNIMENTO per accendere l'altoparlante.
2. Il Daymond D.03.015 è in modalità stand-by dopo l'accensione, il LED blu lampeggia rapidamente.
3. Il Daymond D.03.015 si spegne da solo per risparmiare energia se lasciato inutilizzato per 10 minuti.
4. Per spegnere l'altoparlante Bluetooth Daymond D.03.015, premere di nuovo il pulsante di ACCENSIONE/SPEGNIMENTO.

Accoppiamento con dispositivi Bluetooth (cellulari/tablet ecc.)

1. Tenere l'altoparlante e il dispositivo alla distanza massima di 1 metro l'uno dall'altro.
2. Tenere premuto il pulsante di accensione per 2 secondi per accendere l'altoparlante; mentre l'altoparlante accede alla modalità di ricerca, l'indicatore LED blu lampeggerà rapidamente.
3. Avviare la funzione di ricerca Bluetooth sul dispositivo mobile e cercare «DAYMOND D.03.015» nell'elenco dei dispositivi Bluetooth (a seconda della versione Bluetooth del dispositivo, è possibile sia necessario inserire il codice '0000').
4. Una volta avvenuta la connessione, la luce blu del LED diventerà fissa.



Nota bene:

- *Se l'accoppiamento non è riuscito, spegnere l'altoparlante e riprovare.*
- *Dopo che l'accoppiamento è riuscito, i dispositivi associati si riconosceranno, quindi non sarà necessario accoppiarli di nuovo, purché le informazioni relative all'accoppiamento non vengano cancellate.*
- *Per accoppiare l'altoparlante ad un altro dispositivo, seguire semplicemente i punti da 1 a 4 di cui sopra, dopo aver annullato l'accoppiamento al dispositivo esistente.*

Accoppiamento del Daymond D.03.015 a dispositivi NFC attraverso la funzione NFC

1. Accendere il Daymond D.03.015.
2. Attivare NFC e Bluetooth sul telefono da accoppiare (le impostazioni NFC potrebbero trovarsi sotto «Ulteriori impostazioni»).
3. Passare delicatamente il telefono sul logo NFC posto sul lato dell'apparecchio, con un contatto minimo. Quando la connessione è riuscita, SI ACCENDERÀ l'indicatore a luce fissa.
4. Compatibilità con la maggioranza degli smartphone NFC con sistema operativo Android 4.1 «Jellybean» e più recenti.

Riconnessione ad un dispositivo accoppiato

Se l'altoparlante non si connette automaticamente al dispositivo usato per ultimo, sarà necessario selezionarlo manualmente dalla lista dei dispositivi presente sul dispositivo mobile.

Accoppiamento del Daymond D.03.015 ad altri dispositivi

Disconnettere prima dal dispositivo esistente premendo a lungo il pulsante BLUETOOTH, oppure spegnendo la connessione Bluetooth

del dispositivo esistente, quindi accoppiare con l'altro dispositivo seguendo i punti 1-4 di cui sopra.

Power-Bank

Utilizzo della porta «USB OUT» per caricare dispositivi mobili mediante la batteria incorporata del Daymond D.03.015.

1. Accendere il Daymond D.03.015.
2. Accoppiare ai dispositivi mobili mediante Bluetooth.
3. Collegare il Daymond D.03.015 con i dispositivi mobili tramite il cavo USB (incluso).



Note:

- *L'altoparlante deve essere acceso e accoppiato quando vengono caricati i dispositivi mobili.*
- *L'altoparlante può caricare dispositivi mobili solo tramite il cavo dati USB.*

Per le telefonate viva-voce, assicurarsi che il cellulare sia accoppiato all'altoparlante

1. Premere il pulsante «Riproduzione/Pausa/Vivavoce» per rispondere ad una chiamata in arrivo.
2. Premere di nuovo per terminare la chiamata.
3. Usare i pulsanti relativi al volume per modificare il volume della chiamata.

Riproduzione / pausa

1. Se si usa l'altoparlante per ascoltare della musica, premere brevemente il pulsante Riproduzione/Pausa/Vivavoce per mettere in pausa.
2. Premere di nuovo il pulsante per continuare l'ascolto.

AVANTI/Indietro

1. Premere AVANTI per passare al brano successivo.
2. Premere Indietro per tornare al brano precedente.

Controllare il volume

1. Controllare il volume mediante il dispositivo Bluetooth stesso.
2. Controllare il volume mediante i pulsanti volume +/- che si trovano sul lato superiore dell'altoparlante.

Collegamento di dispositivi esterni (porta AUX)

Qualsiasi dispositivo musicale può essere collegato all'altoparlante Daymond D.03.015 mediante la porta AUX utilizzando il cavo incluso. L'altoparlante non userà la funzione Bluetooth quando è collegato tramite questo cavo.

Ripristino

Qualora i tasti a sfioramento non funzionino correttamente, premere il pulsante Reset situato accanto alla porta USB con un ago o altro oggetto appuntito.

Resistenza all'acqua

1. Il Daymond D.03.015 è conforme allo standard di protezione IPX5 inerente all'ingresso di liquidi: «protetto contro spruzzi d'acqua provenienti da tutte le direzioni».
2. Non esporre il Daymond D.03.015 a getti d'acqua, né immergere in acqua.

Smaltimento



Questo marchio è conforme alla Direttiva sulle apparecchiature elettriche ed elettroniche CE 2002/96 (WEEE). Il marchio indica la necessità di NON smaltire l'apparecchio, comprese eventuali batterie esauste o difettose insieme ai rifiuti comunali non riciclabili, ma utilizzando i sistemi adeguati di conferimento previsti. Se le batterie o gli accumulatori annessi a questo apparecchio riportano uno dei simboli chimici Hg, Cd o Pb, significa che la batteria ha un contenuto di metallo pesante di oltre lo 0,0005% per il mercurio, oltre lo 0,002% per il cadmio e oltre lo 0,004% di piombo.

Note sullo smaltimento delle batterie

Questo apparecchio contiene batterie che rientrano nella Direttiva europea 2006/66/CE e non possono pertanto essere smaltite con i normali rifiuti domestici. Informatevi sulle norme locali riguardanti il conferimento delle batterie. Uno smaltimento corretto delle batterie contribuisce a prevenire conseguenze potenzialmente negative sull'ambiente e sulla salute umana.

Avvertenze



1. AVVERTENZA! RISCHIO DI ESPLOSIONE SE LA BATTERIA SOSTITUITA NON È DI TIPO CORRETTO. SMALTIRE LE BATTERIE USATE SEGUENDO LE ISTRUZIONI.

2. La spina è considerata dispositivo di disconnessione dell'adattatore.
3. L'adattatore deve essere installato vicino all'apparecchio ed essere facilmente accessibile. La spina è considerata dispositivo di disconnessione dell'adattatore. (Produttore: FLYPO-WER Modello di adattatore di commutazione: PS30D120K2500ED Ingresso: 100-240V~, 50/60Hz,1000mA; Uscita: 12.0V, 2500mA)
4. Intervallo di temperatura: -20-45°C

Conformità



Il prodotto è conforme alle disposizioni delle seguenti direttive. La conformità è garantita dalla soddisfazione delle norme qui sotto elencate.

2014/35/UE

Direttiva bassa tensione (LVD)

2014/30/UE

Compatibilità elettromagnetica (EMC)

2011/65/UE

Restrizione (dell'uso di determinate) sostanze pericolose nelle apparecchiature elettriche ed elettroniche (RoHS)

LVD EN 60950-1

EN 62479

EMC EN 301 489-1

EN 301 489-17

Daymond dichiara che il modello D.03.015 è conforme ai requisiti fondamentali e ad altre disposizioni di cui alla Direttiva 1999/5/CE in materia.

Art. 7728.206 | Änderungen vorbehalten | Sous réserve de
modifications | Con riserva di modifiche | V01 10.2016 |
www.migros.ch

Made in China

www.melectronics.ch

Vertrieb/Distribution/Distribuzione:
Migros-Genossenschafts-Bund, CH-8031 Zürich

MIGROS
7728.206

 **M-INFOLINE**
CH-0800 84 0848
www.migros.ch



Gebrauchsanleitung beachten!
Lire le mode d'emploi!
Rispettare le istruzioni per l'uso!