

iRobot[®] Roomba[®]

B E N U T Z E R H A N D B U C H

Herzlich willkommen!



Sehr geehrter Besitzer eines iRobot® Roomba®, vielen Dank, dass Sie sich für den Kauf eines iRobot Roomba Staubsaugerroboters entschieden haben. Jetzt sind Sie einer der bereits mehrzähliger Millionen Menschen, die mit Robotern reinigen – der cleverere Weg, sein Haus sauber zu halten.

Nehmen Sie sich bitte einen Moment Zeit, um dieses Benutzerhandbuch zu lesen und sich mit den Anweisungen vertraut zu machen, um die volle Leistungsfähigkeit des Roomba nutzen zu können. Falls Sie Fragen haben, besuchen Sie bitte global.irobot.com. Dort erhalten Sie weitere Informationen.

Ich möchte Ihnen auch empfehlen, Ihren Roomba jetzt auf www.irobot.com/roomba800 zu registrieren.

Durch die Registrierung Ihres Roboters können Sie sofort Ihre Garantie aktivieren und diese exklusiven Vorteile genießen:

- **Nutzen Sie den preisgekrönten Kundenservice von iRobot:** Holen Sie sich maßgeschneiderten Support für Ihren Roboter, u. a. Antworten auf Fragen, Wartungstipps, Videodemos, Live Chat und mehr.
- **Holen Sie sich Produktupdates und andere wertvolle Informationen:** Seien Sie einer der Ersten, die über neue Roboter, exklusive Rabatte und Sonderaktionen Bescheid wissen.

Sie können uns bei Ihrer Registrierung auch von Ihren Erfahrungen mit Ihrem Roomba berichten. iRobot hört seinen Kunden zu und nimmt Verbesserungen an, die auf Ihrer geschätzten Meinung basieren. Wir würden uns freuen, von Ihnen zu hören! Im Namen des gesamten Teams möchte ich mich dafür bedanken, dass Sie sich für iRobot entschieden haben. Wir schätzen Sie als Kunden, Ihr Feedback und Ihre Treue. Auf Roboter, die das Leben erleichtern!

Weniger Hausarbeit, mehr vom Leben.

A handwritten signature in black ink, appearing to read 'Colin Angle'.

Colin Angle
Chairman, CEO und Mitbegründer der
iRobot Corporation

P. S.: Verpassen Sie nicht Ihre exklusiven Vorteile! Registrieren Sie Ihren Roomba jetzt unter www.irobot.com/roomba800.

Inhaltsverzeichnis

Wichtige Sicherheitshinweise	7
Wichtige Tipps	10
Aufbau des iRobot Roomba.....	12
Spracheinstellungen	16
Reinigungsmuster	17
Reinigungsmodi	18
Reinigungssystem	19
Aufbewahrung und Aufladen des Akkus	20
Auto Virtual Wall®	21
Virtual Wall Lighthouse™	22
Virtual Wall Halo	23
Home Base®	24
Fernbedienung.....	25
Wireless Command Center	26
Zeitplanung für Roomba.....	27
Regelmäßige Wartung.....	30
Fehlerbehebung	32
Probleme beim Aufladen	33
Austauschbare Module	34
Entfernen des Akkus	35
Registrierung	36
Konformitätserklärung	37
iRobot Kundenbetreuung	38

Wichtige Sicherheitshinweise

DIESES HAUSHALTSGERÄT KANN VON KINDERN AB 8 JAHREN UND VON PERSONEN MIT EINGESCHRÄNKTEN KÖRPERLICHEN, SENSORISCHEN ODER MENTALEN FÄHIGKEITEN UND PERSONEN OHNE VORKENNTNISSE VEWENDET WERDEN, FALLS SIE DIESES UNTER AUFSICHT TUN ODER IM VORFELD ANWEISUNGEN ZUR SICHEREN VERWENDUNG DES HAUSHALTSGERÄTS ERHALTEN HABEN UND DIE GEFAHREN VERSTEHEN. KINDER SOLLTEN NICHT MIT DIESEM HAUSHALTSGERÄT SPIELEN. KINDER DÜRFEN DAS HAUSHALTSGERÄT NICHT OHNE AUFSICHT ZUR REINIGUNG VERWENDEN ODER WARTEN.

ACHTUNG: LEGEN SIE DIE ELEKTRONIK IHRES ROBOTERS, SEINEN AKKU ODER DAS INTEGRIERTE LADEGERÄT NAMENS HOME BASE® NICHT FREI. ES GIBT KEINE TEILE IM INNEREN, DIE VOM BENUTZER GEWARTET WERDEN MÜSSEN. LASSEN SIE DAS GERÄT VON QUALIFIZIERTEM SERVICEPERSONAL WARTEN. BITTE STELLEN SIE SICHER, DASS DIE BETRIEBSSPANNUNG DER ENTHALTENEN HOME BASE MIT DER STANDARDAUSGANGSSPANNUNG ÜBEREINSTIMMT.

Hinweis: Ihr Roboter enthält eine Softwareschnittstelle, die es dem Hersteller ermöglicht, Updates für die interne Firmware bereitzustellen, wenn diese für die Benutzer verfügbar sind. Jeder Versuch, auf die Software des Roboters zuzugreifen, sie abzurufen, zu kopieren, zu modifizieren, zu verteilen oder anderweitig zu verwenden, ist streng verboten.

Seien Sie bei der Verwendung Ihres Roboters vorsichtig. Halten Sie diese Sicherheitshinweise bei der Einrichtung, Verwendung oder Wartung Ihres Roboters ein, um das Verletzungs- und Schadensrisiko zu vermindern:

ALLGEMEINE SICHERHEITSHINWEISE

- Lesen Sie alle Sicherheits- und Betriebshinweise, bevor Sie Ihren Roboter verwenden.
- Bewahren Sie die Sicherheits- und Betriebshinweise auf, um auch in Zukunft auf sie zugreifen zu können.
- Beachten Sie alle Warnhinweise auf Ihrem Roboter, dem Akku, der Home Base und im Benutzerhandbuch.
- Befolgen Sie alle Betriebs- und Anwendungshinweise.
- Lassen Sie alle Wartungsarbeiten, die keine Routinevorgänge sind, von iRobot durchführen.

Wichtige Sicherheitshinweise

ANWENDUNGSHINWEISE

- Ihr Roboter eignet sich nur für den Gebrauch innen.
- Ihr Roboter ist kein Spielzeug. Setzen Sie sich nicht auf dieses Gerät und stellen Sie sich nicht darauf. Kleine Kinder und Haustiere sollten beaufsichtigt werden, während Sie Ihren Roboter verwenden.
- Lagern und betreiben Sie Ihren Roboter nur bei Zimmertemperatur.
- Reinigen Sie ihn nur mit einem feuchten Tuch ohne Reinigungsmittel.
- Verwenden Sie dieses Gerät nicht, um etwas Brennendes oder Rauchendes aufzusaugen.
- Verwenden Sie dieses Gerät nicht, um ausgelaufene Bleiche, Farbe, andere Chemikalien oder etwas Nasses aufzusaugen.
- Heben Sie Gegenstände wie Kleidung, lose Zettel, Zugschnüre von Fensterläden oder Vorhängen, Stromkabel und alle zerbrechlichen Gegenstände vor der Verwendung des Geräts vom Boden auf. Falls das Gerät über ein Stromkabel fährt und es mit sich zieht, könnte ein Gegenstand vom Tisch oder Regal gezogen werden und hinunterfallen.
- Falls der zu reinigende Raum über einen Balkon verfügt, sollte eine physische Barriere verwendet werden, um zum Zwecke des sicheren Betriebs zu verhindern, dass das Gerät auf den Balkon gerät.
- Dieses Haushaltsgeschäft eignet sich nicht für die Verwendung durch Personen (u. a. Kindern) mit eingeschränkten physischen, sensorischen oder mentalen Fähigkeiten und Personen ohne Erfahrung und Kenntnisse, es sei denn, sie werden bei der Verwendung des Geräts beaufsichtigt oder verwenden es nach der Unterweisung durch diejenige Person, die für ihre Sicherheit verantwortlich ist.
- Kinder sollten beaufsichtigt werden, um sicherzustellen, dass sie nicht mit dem Roboter spielen. Kinder dürfen das Gerät nicht ohne Aufsicht zur Reinigung verwenden oder warten.
- Platzieren Sie nichts auf Ihrem Roboter.
- Seien Sie sich bewusst, dass sich der Roboter von alleine bewegt. Seien Sie vorsichtig, wenn Sie durch den Bereich laufen, der vom Roboter gereinigt wird, um nicht auf ihn zu treten.
- Verwenden Sie den Roboter nicht in Bereichen, in denen offenliegende Steckdosen in den Boden eingelassen sind.

AKKU UND AUFLADEN

- Verwenden Sie zum Aufladen nur Standardsteckdosen. Das Produkt darf nicht mit Spannungsumwandlern verwendet werden. Durch die Verwendung von Spannungsumwandlern verfällt die Garantie sofort.
- Verwenden Sie nur die vom Hersteller mitgelieferte Home Base, um dieses Gerät aufzuladen.
- Verwenden Sie keine Home Base mit beschädigtem Kabel oder Stecker. Falls Kabel oder Stecker beschädigt sind, müssen sie vom Hersteller oder ähnlich qualifiziertem Personal gewartet werden.
- Verwenden Sie nur von iRobot zugelassene, wiederaufladbare Akkus.
- Laden Sie den Akku immer auf und entfernen Sie ihn aus Ihrem Roboter und aus dem Zubehör, bevor Sie das Gerät langfristig lagern oder transportieren.

Wichtige Sicherheitshinweise

- Laden Sie die Akkus nur innen auf.
- Die Home Base Ihres Roboters kann im Fall von schweren Gewitterstürmen mit einem Überspannungsableiter geschützt werden.
- Fassen Sie die Home Base nicht mit nassen Händen an.
- Entfernen Sie Ihren Roboter vor der Reinigung oder Wartung immer von der Home Base.
- Bitte stellen Sie sicher, dass die Betriebsspannung der enthaltenen Home Base mit der Standardausgangsspannung übereinstimmt.
- Gebrauchte Akkus sollten in versiegelte Plastikbeuteln gelegt und gemäß den lokalen Umweltschutzgesetzen entsorgt werden.
- Untersuchen Sie den Akku vor jedem Gebrauch auf Schäden oder Flüssigkeitsverluste. Laden Sie beschädigte oder undichte Akkus niemals auf.
- Falls ein Akku undicht ist, bringen Sie ihn zu Ihrem autorisierten iRobot Service Center vor Ort zurück, um ihn zu entsorgen.
- Der Akku muss aus dem Roboter entfernt werden, bevor er entsorgt werden kann.
- Verwenden Sie ausschließlich von iRobot angebotene Originalakkus mit den korrekten Spezifikationen.
- Zerstören Sie die Akkus nicht. Heizen Sie den Akku nicht auf und halten Sie ihn von Hitzequellen fern.
- Verbrennen Sie den Akku nicht. Schließen Sie den Akku nicht kurz. Tauchen Sie den Akku nicht in Flüssigkeit.

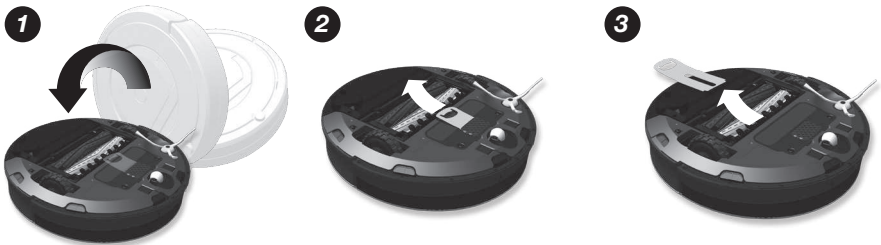
ROOMBA® ANWENDUNGS- UND SICHERHEITSHINWEISE

- Verwenden Sie Roomba nur im Trockenen.
- Sprühen oder kippen Sie keine Flüssigkeiten auf Roomba.

Wichtige Tipps



Bevor Sie Ihren Roomba das erste Mal verwenden, müssen Sie ihn aktivieren, indem Sie das Akkusiegel entfernen. Laden Sie Ihren Roomba vor der ersten Verwendung über Nacht auf.



Roomba ein- und ausschalten

- Drücken Sie einmal auf CLEAN, um Roomba einzuschalten. Sie hören einen Piepton und die CLEAN-Taste leuchtet auf.
- Drücken Sie erneut auf CLEAN, um einen Reinigungszyklus zu starten. Daraufhin beginnt Roomba mit dem Reinigungszyklus.
- Drücken Sie auf CLEAN, während Roomba saugt, damit er pausiert.
- Drücken Sie danach erneut auf CLEAN, um mit dem Reinigungszyklus fortzufahren.
- Drücken Sie CLEAN und halten Sie die Taste bis zum Erlöschen der Lämpchen gedrückt, um Roomba auszuschalten.

Für beste Leistungen

- Leeren Sie nach jeder Verwendung den Auffangbehälter Ihres Roomba und reinigen Sie seinen Filter.
- Verwenden Sie eine Auto Virtual Wall® oder ein Virtual Wall Lighthouse™ (optionales Zubehör), um dafür zu sorgen, dass Roomba dort reinigt, wo Sie möchten.
- Wischen Sie alle Sensoren wöchentlich mit einem sauberen, trockenen und weichen Tuch ab.
- Verwenden Sie Roomba regelmäßig.



Roomba enthält elektronische Bauteile. Tauchen Sie Roomba NICHT unter Wasser. Besprühen Sie ihn NICHT mit Wasser. Reinigen Sie ihn nur mit einem trockenen Tuch.

Wichtige Tipps

Akkulebensdauer

Beachten Sie die folgenden Hinweise, um die Akkulebensdauer zu verlängern und Roomba bei voller Leistung nutzen zu können:

- Halten Sie Roomba immer im aufgeladenen Zustand, wenn Sie ihn nicht verwenden.
- Laden Sie Roomba so früh wie möglich nach jeder Verwendung wieder auf; es kann den Akku beschädigen, wenn man mehrere Tage wartet.
- Wenn Sie ihn außerhalb der Home Base aufbewahren möchten, entfernen Sie den Akku aus dem Roomba und lagern Sie ihn an einem kühlen und trockenen Ort.

Bodenaufbereitungsprozess für Haushalte mit stark haarenden Haustieren

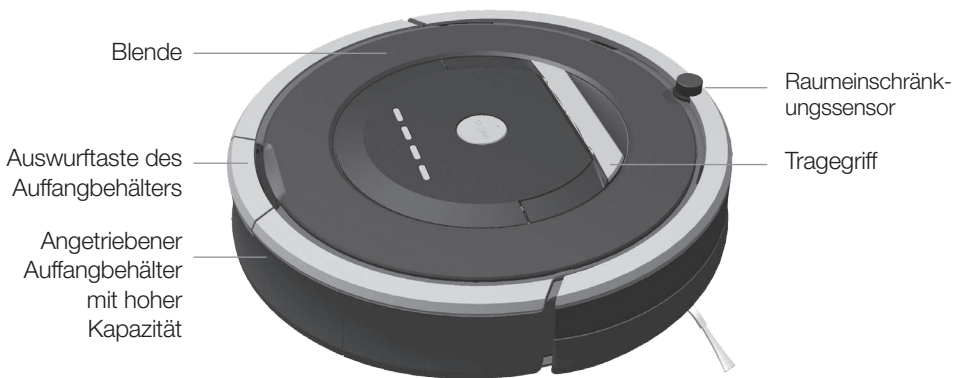
In Haushalten mit stark haarenden Haustieren kann sich der Auffangbehälter von Roomba schnell mit Haaren füllen. In einer solchen Umgebung muss Roomba einen Bodenaufbereitungsprozess durchlaufen. Sie können Roomba in seiner Funktion unterstützen, indem Sie häufige Bodenreinigungen einplanen und den Auffangbehälter immer dann entleeren, wenn die Anzeigeleuchte „Voller Auffangbehälter“ aufleuchtet – manchmal auch während der Reinigung. Nach diesem Aufbereitungsprozess können Sie eine beständige Reinigungsleistung von Ihrem Roomba erwarten. Leeren Sie auch weiterhin regelmäßig den Auffangbehälter des Roomba und reinigen Sie den Filter, wenn die Anzeigeleuchte „Voller Auffangbehälter“ aufleuchtet, um die bestmöglichen Leistungen von Roomba zu erhalten.



Anzeigeleuchte „Voller Auffangbehälter“

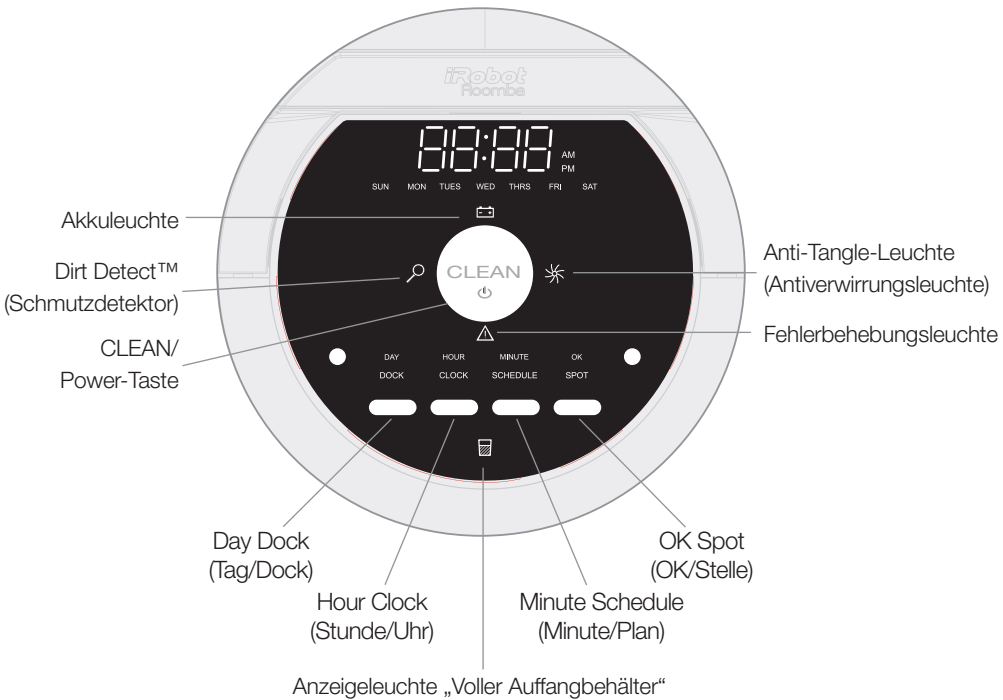
DE Aufbau des iRobot Roomba

Ansicht von oben



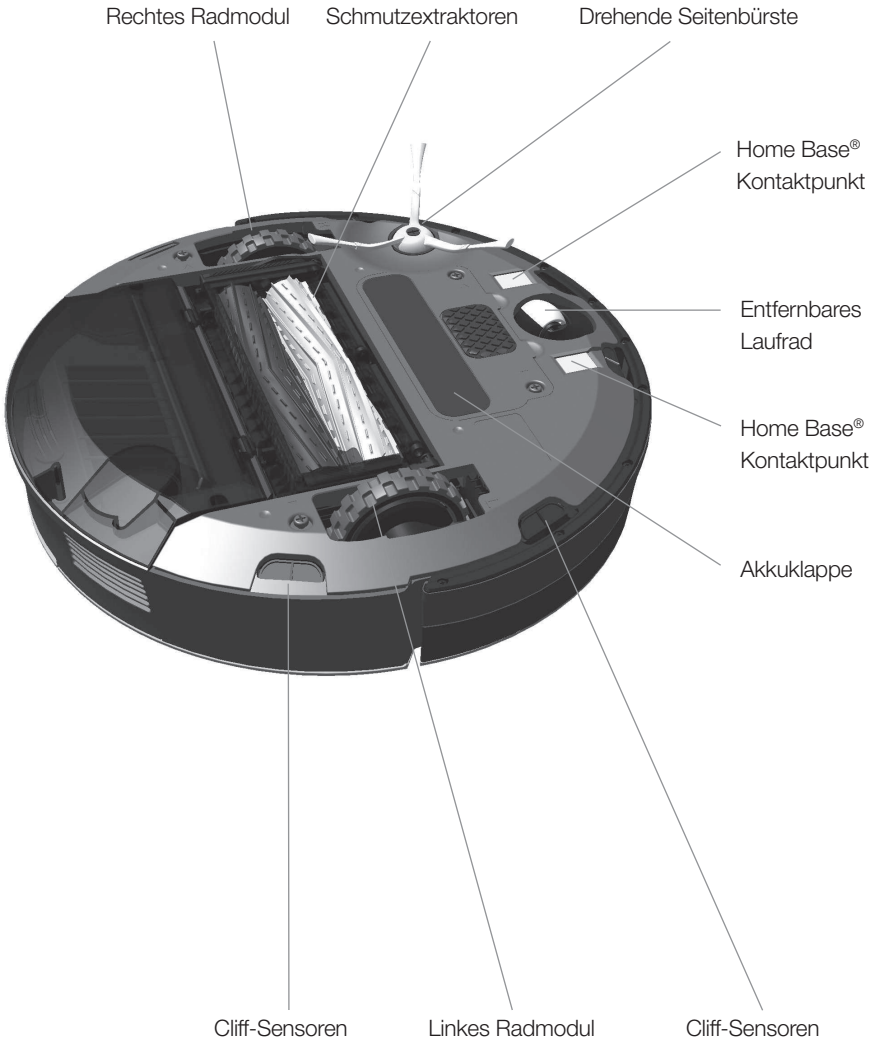
Aufbau des iRobot Roomba

Tasten und Leuchten



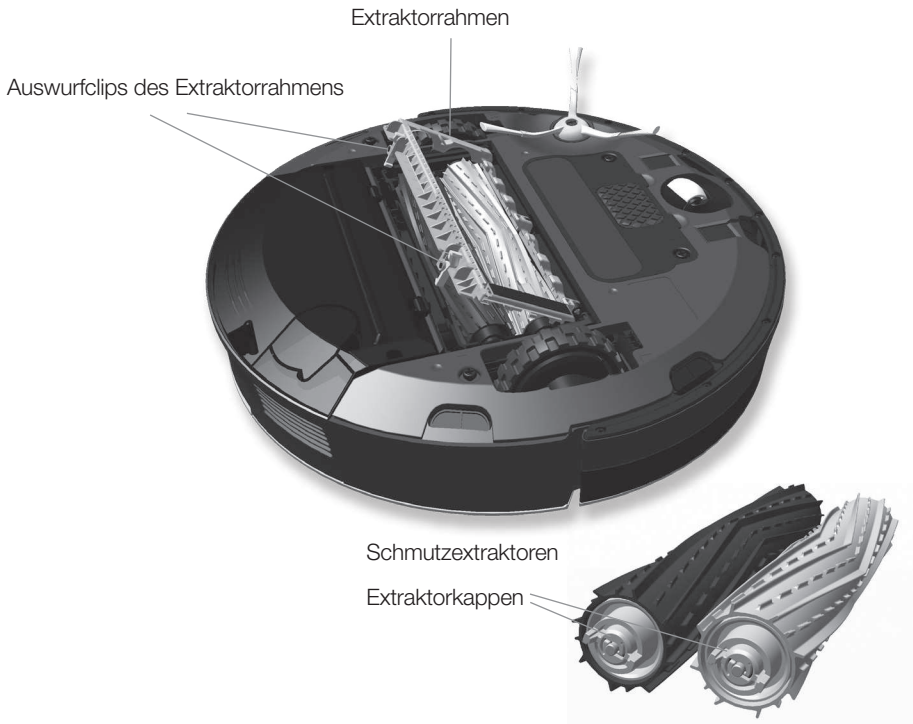
Aufbau des iRobot Roomba

Ansicht von unten

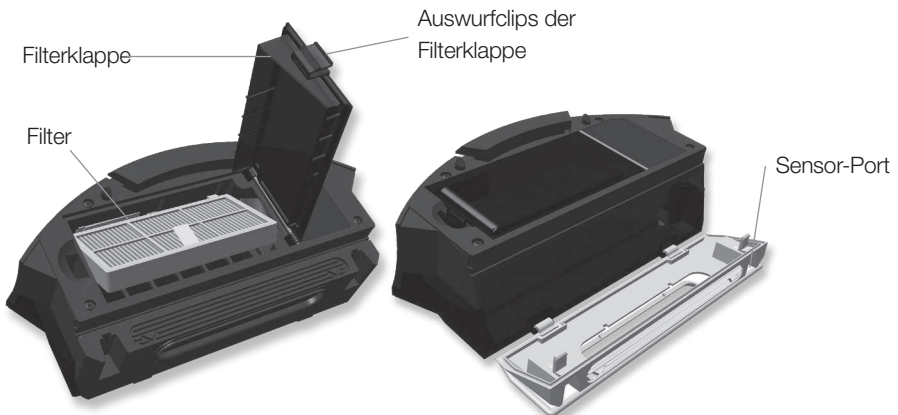


Aufbau des iRobot Roomba

Reinigungskopf



Versiegelter Auffangbehälter mit hoher Kapazität



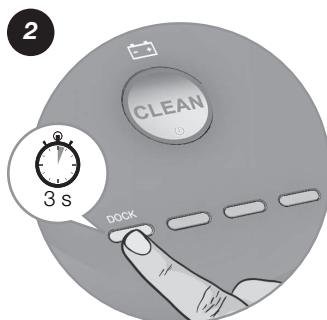
DE **Spracheinstellungen**

Roomba kann Fehlerbehebungsnachrichten auf Englisch, Französisch, Deutsch, Spanisch, Italienisch, Niederländisch, Dänisch, Schwedisch, Norwegisch, Finnisch, Polnisch, Russisch, Portugiesisch, Japanisch, Koreanisch und Chinesisch anzeigen.

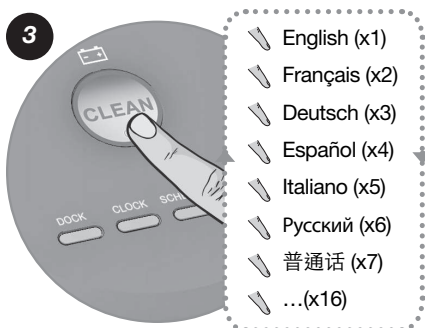
Die Standardsprache von Roomba ist Englisch. Zur Änderung der Standardsprache:



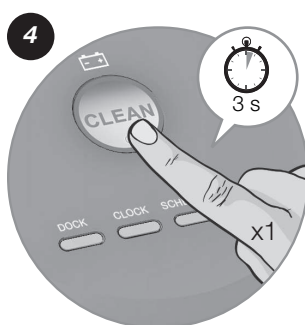
Nehmen Sie Roomba aus der Home Base® heraus. Schalten Sie Roomba ein, indem Sie CLEAN drücken. Daraufhin gehen alle Leuchten an.



Halten Sie DOCK gedrückt, bis Roomba einen Signalton ausgibt und die aktuelle Spracheinstellung anzeigt. Lassen Sie DOCK los. Roomba befindet sich jetzt im Sprachauswahlmodus.



Drücken Sie CLEAN wiederholt, bis Sie die gewünschte Sprache hören.



Halten Sie CLEAN gedrückt, um Roomba auszuschalten, und bestätigen Sie Ihre Sprachauswahl.

Reinigungsmuster

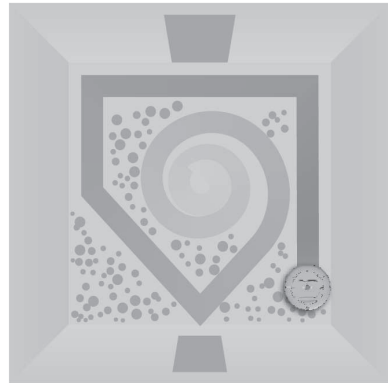
Roomba reinigt Böden anders, als es die meisten Menschen tun. Er nutzt seine Roboterintelligenz, um den gesamten Boden effizient zu reinigen, unter Möbeln, rund um sie herum und an den Wänden entlang.

Während der Reinigung berechnet Roomba den optimalen Reinigungsweg und bestimmt, in welchen Momenten die verschiedenen Reinigungsarten angewandt werden:



Spirale

Roomba führt eine Spiralbewegung durch, um einen engeren Bereich zu reinigen.



Wandfolge

Roomba reinigt den gesamten Umfang des Raums und umfährt Möbel und Hindernisse.

Raumdurchquerung

Roomba durchfährt den Raum im Zickzackkurs, um eine vollständige Reinigung zu erreichen.

Schmutzerkennung

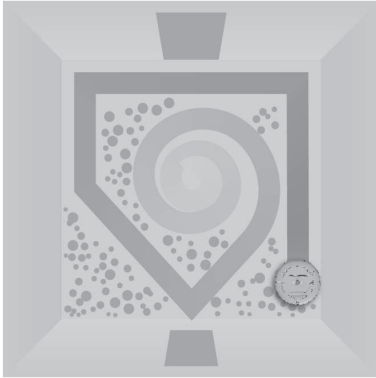
Wenn Roomba Schmutz erkennt, schalten sich die weißen Dirt Detect™ Leuchten ein und Roomba führt an der entsprechenden Stelle eine intensivere Reinigung durch.



Sie erhalten die effizientesten Reinigungsergebnisse, wenn Sie mögliche Störgegenstände vom Boden entfernen und eine Virtual Wall® verwenden, um Roomba auf einen einzigen Raum zu beschränken.

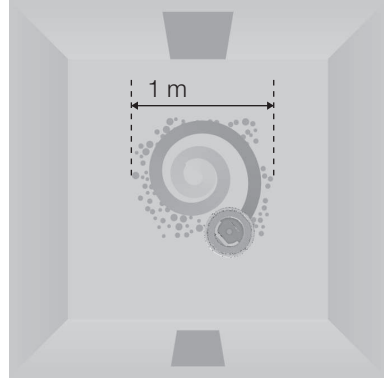
Reinigungsmodi

Roomba führt die Reinigung mit dem von Ihnen ausgewählten Reinigungsmodus aus. Roomba verfügt über drei Reinigungsmodi:



Reinigungsmodus

Roomba berechnet automatisch die Raumgröße und passt die Reinigungszeit entsprechend an.



Spotmodus

Roomba führt eine Spiralbewegung an einer Stelle mit einem Meter Durchmesser durch und kehrt dann in einer Spiralbewegung zum Ausgangspunkt zurück. So wird ein begrenzter Bereich intensiv gereinigt.

Geplanter Reinigungsmodus

Wenn ein zukünftiger Reinigungszeitpunkt programmiert wurde, verwendet Roomba diesen Modus. Zu einem festgelegten Zeitpunkt verlässt Roomba seine Home Base®, führt die Reinigung durch und kehrt zur Home Base zurück, wenn er fertig ist, um seinen Akku aufzuladen.

Reinigungssystem

AeroForce™ Performance Cleaning System

Das AeroForce System kombiniert zwei bahnbrechende Technologien: verfilzungsfreie Schmutzextraktoren und einen Hochleistungsvakuumkanal. Dadurch werden bessere Reinigungsergebnisse erzielt und es wird weniger Wartungsaufwand nötig.

Verfilzungsfreie Schmutzextraktoren

Die dualen gegendrehenden Extraktoren verfügen über ein langlebiges Gummiprofil, welches Staub und Schmutz von jeder Bodenart aufnimmt und gleichzeitig sicherstellt, dass Sie niemals Probleme mit sich in Bürsten verworrenen Haaren zu haben.

Hochleistungsvakuumkanal

Der beschleunigte Luftstrom in einem versiegelten Kanal führt zu einer hochgradig gesteigerten Saugkraft am Boden, wodurch Staub, Schmutz und Allergene durch die Extraktoren in den HEPA-gefilterten Auffangbehälter mit hoher Kapazität gelangen.

Drehende Seitenbürste

Reinigt entlang von Ecken und Kanten.

Bodenbeläge

Roomba funktioniert auf Holz, Teppich, Fliesen, Vinyl und Laminat und passt sich automatisch den verschiedenen Bodenbelägen an. Roomba erkennt automatisch Stufen und andere Hindernisse.

Anti-Tangle System (Antiverwirrungssystem)

Roomba verfängt sich nicht in Kabeln, Teppichfransen oder Quasten. Wenn Roomba erkennt, dass er ein Kabel oder eine Quaste aufgesaugt hat, hält er automatisch die Haupt- oder Seitenbürste an und versucht sich zu befreien. Roomba gibt ein Klickgeräusch von sich, wenn das Anti-Tangle System aktiviert ist.



Es ist möglich, dass Roomba an abgerundeten Kanten zum Stillstand kommt oder auf sehr glatten Oberflächen ins Rutschen gerät. Extrem dunkle Böden können die Funktionstüchtigkeit der Cliff-Sensoren des Roomba beeinträchtigen.

Aufbewahrung und Aufladen des Akkus



Laden Sie den Akku über Nacht auf, bevor Sie den Roomba zum ersten Mal verwenden. So wird die beste Leistung sichergestellt.

Roomba wird durch einen wiederaufladbaren Akku betrieben. Der Akku von Roomba hält hunderten Reinigungszyklen stand, wenn er richtig gepflegt wird.

Akkulebensdauer

iRobot empfiehlt, den Roomba immer im aufgeladenen Zustand zu belassen, um die Akkulebensdauer zu verlängern. Auf global.irobot.com finden Sie weitere Informationen dazu, wie sich die Akkulebensdauer des Roomba verlängern lässt, um sie zu beibehalten.



Laden Sie Roomba so früh wie möglich nach jeder Verwendung wieder auf; es kann den Akku beschädigen, wenn man mehrere Tage wartet.



Wenn Sie ihn außerhalb der Home Base aufbewahren möchten, entfernen Sie den Akku aus dem Roomba und lagern Sie ihn an einem kühlen und trockenen Ort.

Reinigungszeit

Sie sollten den Akku von Roomba vor jedem Reinigungszyklus voll aufladen. Wenn der Akku voll aufgeladen ist, leuchtet die Akkuleuchte grün. Bei voller Aufladung hält der Akku des Roomba für mindestens einen vollen Reinigungszyklus.

16-Stunden-Ladevorgang

Falls Roomba für einen längeren Zeitraum nicht an der Home Base® angeschlossen war, wird diese einen speziellen Aufladezyklus von 16 Stunden durchführen. Diese verlängerte Aufladung frischt den Akku des Roomba auf und verlängert die Akkulebensdauer. Während der Aufladung pulsieren die CLEAN-Taste des Roomba in schneller Folge. Hinweis: Unterbrechen Sie diesen Ladevorgang nicht, um beste Ergebnisse zu erzielen.

Roomba aufladen

Schließen Sie zunächst das Kabel an die Home Base® an und docken Sie danach Ihren Roboter an, um Roomba aufzuladen.



Achten Sie immer darauf, dass die Leuchte der Home Base an ist, wenn Roomba an der Home Base angedockt ist.

Aufladeleuchten

Roomba verwendet die Akkuleuchte, um den Aufladezustand anzuzeigen. Anhand dieser Tabelle können Sie den Akkustatus bestimmen.

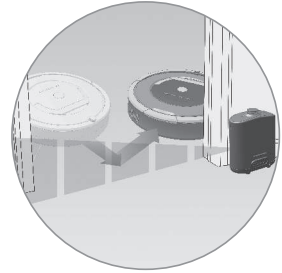
AKKUSYMBOL	AKKUSTATUS
Durchgängig rot	Akku leer
Gelb, pulsierend	Wird aufgeladen
Durchgängig grün	Voll aufgeladen
Gelb, schnell pulsierend	16-Stunden-Ladevorgang

Auto Virtual Wall® (Virtuelle Wand)

(optionales Zubehör, mit allen Modellen kompatibel)

Eine Virtual Wall erschafft eine unsichtbare Barriere, die Roomba nicht überschreitet. Dadurch wird es einfach, Roomba auf einen bestimmten Raum oder Bereich zu beschränken und ihn davon abzuhalten, zu nahe an zerbrechliche oder gefährliche Gegenstände zu geraten.

Sie können eine Virtual Wall einrichten, um Öffnungen mit einer Breite von ca. zwei Metern zu blockieren. Sie erzeugt eine konische Barriere, d. h., der Strahl wird schrittweise breiter. Die Virtual Wall erzeugt auch einen Halo (Schutzfeld) um sich selbst, um zu verhindern, dass ihr der Roomba zu nahe kommt.



Am besten funktioniert eine Virtual Wall, wenn Sie sie außerhalb des Türrudgangs platzieren, den Sie blockieren wollen.



Richten Sie die Pfeile, welche oben auf der Virtual Wall abgebildet sind, auf die Öffnung, die Sie blockieren wollen.

Auto Virtual Wall

Wenn der automatische Modus einer Virtual Wall eingestellt ist, blinkt ihre Leuchte kontinuierlich, um anzuzeigen, dass sie eingeschaltet ist. Bei einem geringen Ladestand der Batterien blinkt die Virtual Wall wiederholt zwei Mal, um anzuzeigen, dass neue Batterien eingelegt werden müssen. Im automatischen Modus sollten die Batterien für ungefähr sechs Monate halten. Um die Batterie zu schonen, schalten Sie die Virtual Wall aus.



Einlegen der Batterien

1

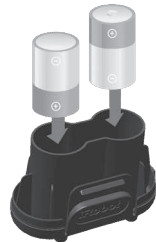


Batteriefach

2



3



Zwei Babyzellen



Virtual Wall® Lighthouse™ (Leuchtturm)

(optionales Zubehör für einige Modelle)

Ein Virtual Wall Lighthouse kann als Lighthouse und als Virtual Wall fungieren.

- **Im Lighthouse-Modus** ermöglicht es Roomba, mehrere Räume effizient zu reinigen, bevor er zur Home Base zurückkehrt.
- **Im Virtual Wall-Modus** blockiert es die Bereiche, die Sie nicht reinigen lassen möchten.

Verwenden Sie einfach den Modusselektor, um Ihre Wahl zu treffen. Das Lighthouse schaltet sich in jedem Falle automatisch ein und aus, wenn Sie Ihren Roomba ein- und ausschalten. Wenn es eingeschaltet ist, leuchtet das Lämpchen an der Oberseite.

Jedes Lighthouse wird von zwei Babyzellen betrieben. Wenn die Leuchte blinkt, bedeutet das, dass die Batterien bald ausgetauscht werden müssen.

Wie man den Lighthouse-Modus verwendet

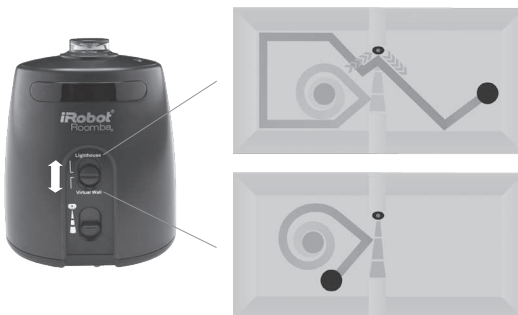
Platzieren Sie das Lighthouse einfach im Türdurchgang. Dabei muss das Logo nach vorne zeigen. Wenn Roomba den ersten Raum fertig gereinigt hat, hilft ihm das Lighthouse dabei, in den nächsten Raum zu gelangen. So können mehrere Räume in einem Reinigungszyklus gereinigt werden. Wenn Roomba die Reinigung abgeschlossen hat, leitet ihn das Lighthouse zurück zur Home Base, damit er aufgeladen wird.

Es ist auch möglich, Lighthouses und Virtual Walls gleichzeitig zu verwenden. Es ist auch möglich, Lighthouses und Virtual Walls gleichzeitig zu verwenden. Vermeiden Sie jedoch einen zu geringen Abstand zueinander, sowie zwischen den Geräten oder Möbeln, welche die unsichtbaren Strahlen blockieren könnten. Andernfalls könnte Roomba die Lighthouses nicht erkennen oder nicht zurück zur Home Base finden.

Wie man die Virtual Wall verwendet

Im Virtual Wall-Modus erschafft das Lighthouse eine unsichtbare Barriere, die Roomba nicht überschreitet. Sie wird automatisch ausgeschaltet, wenn Roomba ausgeschaltet wird.

Platzieren Sie das Lighthouse einfach in der Mitte des Türrahmens. Im Gegensatz zu einer Virtual Wall verfügt ein Lighthouse über einen Entfernungsregler, mit dem die Länge der Barriere eingestellt werden kann – maximal 2,4 Meter. Bitte beachten Sie: Bei einer größeren Entfernung ist der Batterieverbrauch höher.



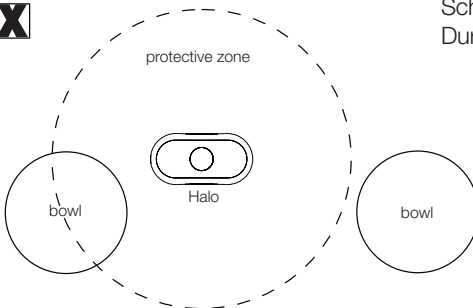
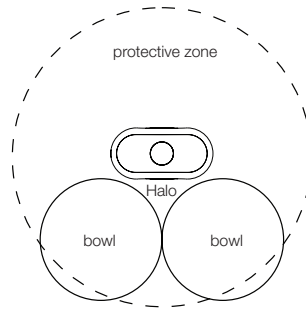
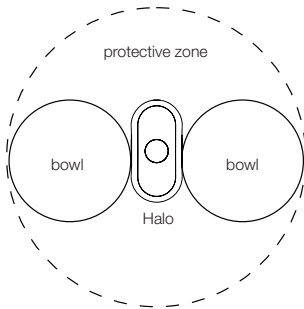
Virtual Wall® Halo (Virtuelle Wand - Lichthof)

(optionales Zubehör, mit allen Modellen kompatibel)

Der Virtual Wall Halo macht Roomba zum perfekten Gerät für Haushalte, in denen Tiere gehalten werden. Indem er eine Schutzzone um die Virtual Wall™ erzeugt, verhindert der Halo, dass Roomba gegen die Futter- und Wassernäpfe der Tiere stößt und sie umkippt.

Befolgen Sie diese Schritte, um einen Virtual Wall Halo einzurichten:

1. Sobald Sie die Batterien in die Virtual Wall eingelegt haben, führen Sie sie ganz in den Halo ein. Die kreisrunde Linse der Virtual Wall sollte oben vollständig sichtbar sein.
2. Platzieren Sie den Halo auf dem Boden. Dabei muss er sich auf einer Höhe mit dem Roomba und in der Nähe der Näpfe befinden (wie unten dargestellt).
3. Falls Sie nur einen Napf haben, platzieren Sie ihn neben dem Halo, wobei er fast die Wand berührt. Falls Sie zwei Näpfe haben, platzieren Sie diese auf beiden Seiten des Halo.



Schutzzone mit einem Durchmesser von ungefähr 50 cm.



Der Virtual Wall Halo funktioniert bei Näpfen, die nicht aus Metall bestehen, einen Durchmesser von weniger als 25 cm haben und bis zu 8,9 cm hoch sind.



Wenn der Batteriestand der Virtual Wall geringer wird, könnte das Feld zu schwach sein, um Ihre Näpfe zu schützen. Falls dies passiert, tauschen Sie die Batterien aus.

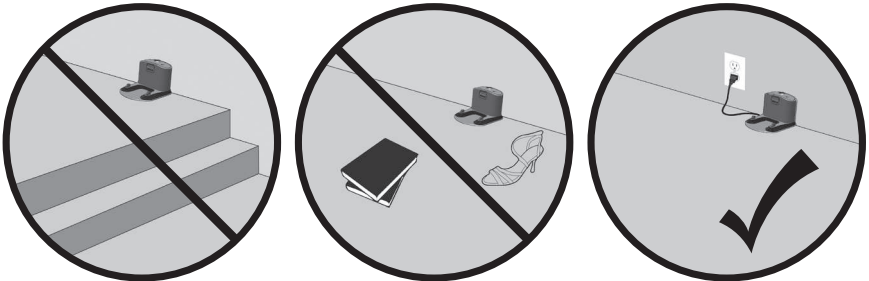
DE Home Base® (Basis)

Falls der Roomba den Reinigungszyklus abgeschlossen hat oder sein Akku fast leer ist, kehrt er zur Home Base zurück, um sich aufzuladen. Der Roomba muss das Infrarotsignal der Home Base finden, um zu ihr zurückkehren zu können.

- Entfernen Sie die Home Base nie von der Steckdose. Wenn die Home Base eingesteckt ist, blinkt ihre Leuchte auf, wodurch angezeigt wird, dass die Home Base mit einer Stromquelle verbunden ist.
- Falls Roomba zur Home Base zurückkehrt und nicht andocken kann, wird er es erneut versuchen, bis er erfolgreich andockt.
- Wenn Roomba eine Verbindung herstellt und erfolgreich andockt, hört die Leuchte der Home Base auf zu blinken und leuchtet durchgängig grün.
- Innerhalb von einer Minute nach dem Andocken geht Roomba in den Schlafmodus. Währenddessen sind nur die Akkuleuchten eingeschaltet, die den Aufladestatus anzeigen.

Standort der Home Base

Stellen Sie die Home Base auf eine harte und ebene Oberfläche direkt an eine Wand. Achten Sie darauf, mindestens 1,2 m Platz zu möglichen Stufen zu lassen, damit der Roomba die Home Base problemlos erreichen kann.

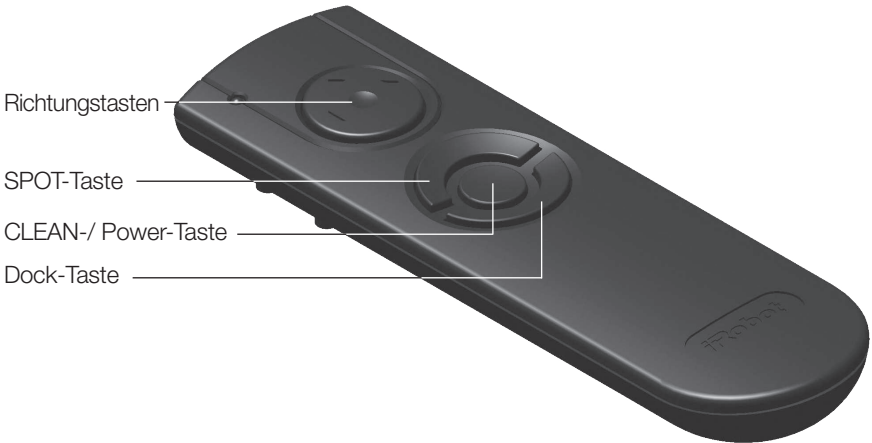


Platzieren Sie die Home Base nicht innerhalb von 1,2 m von einer Treppe.

Fernbedienung

(optionales Zubehör für alle Modelle)

Mit der Fernbedienung können Sie die Funktionen Ihres Roomba bequem steuern. Sie können sie dazu verwenden, Ihren Roomba ein- und auszuschalten und ihn durch Ihren Raum zu lenken, ohne sich dabei bücken zu müssen. Außerdem haben Sie über die Fernbedienung Zugriff auf diese Befehle:



Legen Sie zwei Mignonzellen ein, bevor Sie die Fernbedienung das erste Mal verwenden.

SPOT	Roomba führt eine Spiralbewegung an einer Stelle mit einem Durchmesser von einem Meter durch und kehrt dann in einer Spiralbewegung zum Ausgangspunkt zurück. So wird ein begrenzter Bereich intensiv gereinigt.
CLEAN	Roomba berechnet automatisch die Raumgröße und passt die Reinigungszeit entsprechend an.
Dock	Roomba versucht, an der Home Base® anzudocken, falls Sie eine haben.



Achten Sie darauf, dass es eine direkte Sichtlinie zwischen der Fernbedienung und dem Roomba gibt und dass die Fernbedienung auf den Roboter zeigt.



Fernbedienung, Virtual Wall®, Lighthouse™ und Home Base verwenden unsichtbare Infrarotstrahlung. Falls sie alle im gleichen Bereich verwendet werden, könnte Roomba mehrere Infrarotsignale empfangen und nicht funktionieren. Die Fernbedienung funktioniert NICHT, wenn sich Roomba in der Nähe einer Virtual Wall befindet.

Wireless Command Center (Kabellose Kommandozentrale)

(optionales Zubehör für das Modell 880)

Mit dem Wireless Command Center können Sie alle Funktionen Ihres Roomba aus einer Entfernung von bis zu 7,6 m steuern. Verwenden Sie das Wireless Command Center, um Ihren Roomba ein- und auszuschalten, zur Festlegung von bis zu sieben Reinigungszeiten pro Woche und zur Steuerung des Roomba durch den Raum.

Wenn Sie Reinigungszeiten für den Roomba einplanen möchten, verwenden Sie die Tasten auf dem Wireless Command Center, als wären sie auf dem Roboter selbst. Auf Seite 27 finden Sie Einzelheiten zur Einstellung der Uhr des Roomba, gemeinsam mit Informationen zum Einstellen, Ändern und Löschen eines Reinigungsplans.

Legen Sie vier Mignonzellen ein, bevor Sie Ihr Wireless Command Center das erste Mal verwenden.

Falls Sie ein Wireless Command Center kaufen, besuchen Sie global.irobot.com, um weitere Informationen zur Einrichtung des Wireless Command Centers für Roomba zu erhalten.



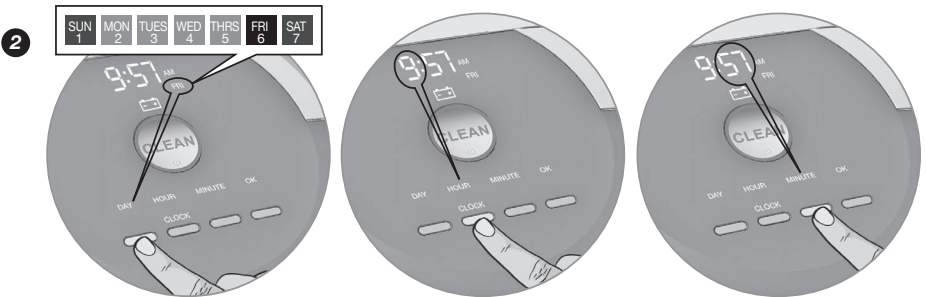
Zeitplanung für Roomba

Zeiteinstellung

Sie müssen zunächst die Zeit einstellen, bevor Sie die Reinigungszeiten für Roomba planen können. Zur Zeiteinstellung:



Drücken Sie CLOCK. (Uhr)



Verwenden Sie die Tasten DAY (Tag), HOUR (Stunde) und MINUTE (Minute), um die korrekte Zeit einzustellen.



Drücken Sie auf OK. Daraufhin gibt Roomba einen Signalton aus, um anzuzeigen, dass Uhrzeit und Datum erfolgreich eingestellt wurden.

Zeitplanung für Roomba

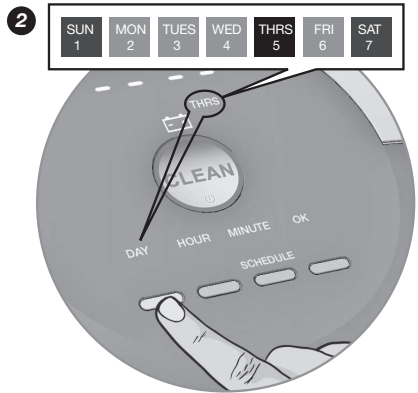
Erstellung eines Zeitplans

Sie können Roomba so einstellen, dass er einmal täglich reinigt, mit bis zu sieben Durchgängen pro Woche.

Sie müssen die Uhrzeit einstellen, bevor Sie einen Reinigungszeitplan festlegen können. Zur Einstellung eines Zeitplans:



Drücken Sie auf SCHEDULE (Zeitplan).



Verwenden Sie die Tasten DAY, HOUR und MINUTE, um den Zeitplan einzustellen.



Drücken Sie auf OK. Daraufhin gibt Roomba einen Signalton aus, um anzuzeigen, dass der Zeitplan erfolgreich eingestellt wurde.

Zeitpläne überprüfen

Zur Überprüfung der geplanten Reinigungszeiten von Roomba:

1. Drücken Sie auf SCHEDULE.
2. Drücken Sie auf DAY, um zwischen den geplanten Reinigungszeiten zu wechseln.
3. Drücken Sie auf OK.

Einen Zeitplan löschen

Zum Löschen einer geplanten Reinigungszeit:

1. Drücken Sie auf SCHEDULE.
2. Drücken Sie auf DAY, um zwischen den geplanten Reinigungszeiten zu wechseln.
3. Wenn Roomba eine geplante Reinigungszeit anzeigt, die Sie löschen möchten, halten Sie DAY für fünf Sekunden gedrückt. Roomba gibt einen Signalton aus, um Ihnen anzuzeigen, dass die Reinigungszeit gelöscht wurde.
4. Drücken Sie auf OK.

Änderung des Zeitplans

Zum Ändern des Zeitplans:

1. Drücken Sie auf SCHEDULE.
2. Drücken Sie auf DAY, um zwischen den geplanten Reinigungszeiten zu wechseln.
3. Wenn Roomba die geplante Reinigungszeit, die Sie ändern möchten, anzeigt, halten Sie HOUR und MINUTE gedrückt, um die Änderung vorzunehmen.
4. Drücken Sie auf OK. Daraufhin gibt Roomba einen Signalton aus, um anzuzeigen, dass der Zeitplan erfolgreich eingestellt wurde.



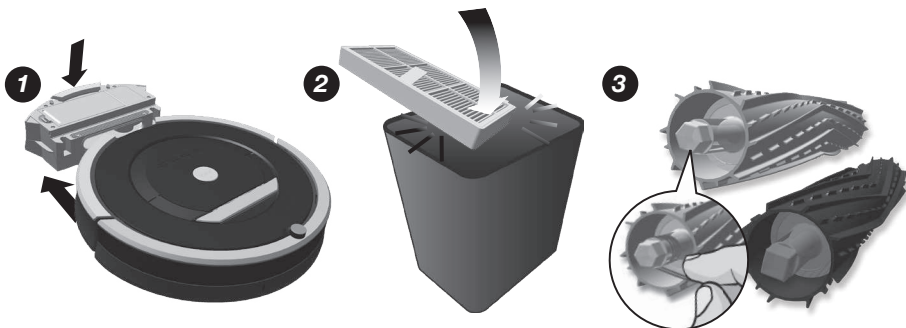
Die Uhr von Roomba kann entweder im 12-Stunden- (AM/PM) oder 24-Stunden-Format angezeigt werden. Halten Sie CLOCK für 5 Sekunden gedrückt, um die Ansicht zu wechseln. Sie können mit der CLOCK-Taste zwischen dem 12-Stunden- und dem 24-Stunden-Format wechseln. Drücken Sie zum Speichern auf OK. Roomba gibt einen Signalton aus und die Uhr leuchtet kurz auf. Dadurch wird Ihnen angezeigt, dass das Format der Uhr gewechselt wurde.

Die Uhr von Roomba wird zum Standardformat (12 h, AM/PM) zurückkehren, falls der Akku entfernt wird oder dessen Ladestand sehr gering ist.

Regelmäßige Wartung

Wenn Sie die volle Leistungsfähigkeit des Roomba erhalten möchten, sollten Sie während der Wartung folgende Schritte durchführen:

Komponente	Wartung	Ersatz
Auffangbehälter	Nach jeder Verwendung	Nicht zutreffend
Filter	Einmal pro Woche (zweimal pro Woche in Haushalten mit Tieren)	Alle zwei Monate
Schmutzextraktoren	Alle vier Monate (alle drei Monate in Haushalten mit Tieren)	Alle zwölf Monate
Sensoren	Einmal pro Woche abwischen	Nicht zutreffend
Vorderrad	Einmal pro Woche	Nicht zutreffend
Drehende Seitenbürste	Einmal pro Woche	Nicht zutreffend
Roomba Kontaktpunkte	Einmal pro Woche	Nicht zutreffend
Home Base® Kontaktpunkte	Einmal pro Woche	Nicht zutreffend



Entfernen und leeren Sie den Auffangbehälter des Roomba nach jeder Verwendung. Drücken Sie die Taste und ziehen Sie am Auffangbehälter, um ihn zu entfernen.

Reinigen Sie den Filter von Roomba, indem Sie ihn auf ihrem Mülleimer ausklopfen. Entfernen Sie den Filter und klopfen Sie Staub und Schmutz heraus.

Reinigen Sie die Extraktoren des Roomba. Entfernen Sie die Haare von den gelben Extraktorkappen des Roomba (die Haare lassen sich leicht herausziehen).



Die Filterklappe lässt sich **NICHT** schließen. Dies ist erst dann wieder möglich, wenn Sie wieder einen Filter einsetzen.



Falls Ihnen auffällt, dass Roomba weniger Schmutz vom Boden aufnimmt, leeren Sie den Auffangbehälter aus, säubern Sie den Filter und reinigen Sie die Extraktoren.



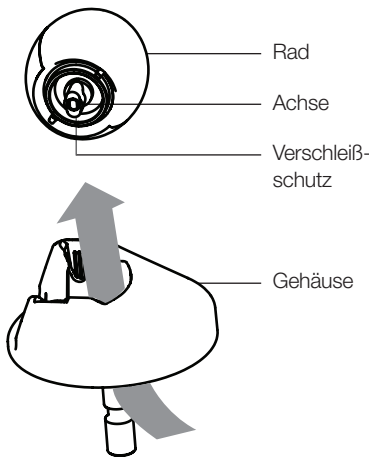
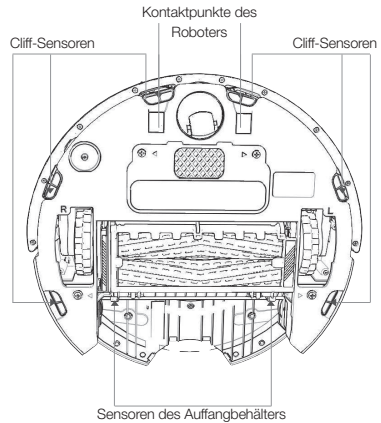
Verwenden Sie Roomba nicht ohne die Extraktorkappen. Falls Sie die Extraktorkappen verlegen, wenden Sie sich an die Kundenbetreuung von iRobot, um Ersatzkappen zu erhalten.

Regelmäßige Wartung

Reinigen Sie die Sensoren des Roomba.

Wischen Sie die folgenden Elemente jede Woche mit einem sauberen und trockenen Tuch ab:

1. Vier vordere Cliff-Sensoren
2. Zwei hintere Cliff-Sensoren
3. Zwei Home Base® Kontaktpunkte
4. Zwei Roboterkontaktpunkte
5. Zwei Auffangbehältersensoren
6. Zwei innere Auffangbehältersensoren-Ports
7. Zwei äußere Auffangbehältersensoren-Ports



Säubern Sie das Vorderrad von Roomba.

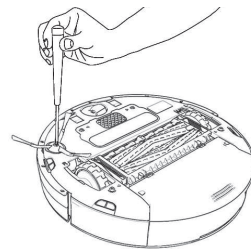
1. Ziehen Sie kräftig am Vorderrad von Roomba, um es aus dem Roboter zu entfernen.
2. Entfernen Sie den Schmutz aus dem Radkasten des Vorderrads.
3. Entfernen Sie das Vorderrad aus seinem Gehäuse, indem Sie es von unten herausdrücken. Entfernen Sie sämtliche Haare, die sich um den Verschleißschutz gewickelt haben.
4. Falls sich das Rad noch immer nicht widerstandsfrei drehen lässt, greifen Sie das Rad, indem Sie einen Finger über einen der Verschleißschütze legen. Ziehen Sie anschließend mit der anderen Hand am zweiten Verschleißschutz und entfernen Sie so die Achse aus dem Rad.
5. Entfernen Sie alle Haare und sämtlichen Schmutz von der Achse und aus dem Rad.
6. Bauen Sie das Rad wieder zusammen und setzen Sie es wieder in den Radkasten ein.



Wenn sich Haare oder Schmutz in den Vorderrädern befinden, kann dadurch der Bodenbelag beschädigt werden.

Reinigen Sie die drehende Seitenbürste.

Verwenden Sie eine Münze oder einen kleinen Schraubendreher, um die Schraube zu lösen. Entfernen Sie danach die Bürste, reinigen Sie diese und setzen Sie sie wieder ein.



Achten Sie bei der Wartung von Roomba auf die gelben Teile. Diese Teile wurden so konzipiert, dass man sie jedes Mal entfernen und reinigen kann, wenn man den Auffangbehälter des Roomba entleert.

Fehlerbehebung

Roomba macht Sie mit einem „Oh-oh“ darauf aufmerksam, dass etwas nicht stimmt. Danach kommt eine verbale Aufzeichnung, die Ihnen das Problem erklärt. Außerdem blinkt in einem solchen Fall die Fehlerbehebungsleuchte. In der Tabelle unten finden Sie Informationen zur Lösung des Problems. Falls Sie das Problem nicht beheben können, besuchen Sie global.irobot.com.

Laufzeitfehler



Drücken Sie auf **CLEAN**, um die Fehlermeldung des Roomba zu wiederholen.

Roomba blinkt und sagt ...	Wahrscheinliche Ursache	Was zu tun ist
Fehler 1. Gehen Sie an eine neue Stelle und drücken dann auf CLEAN, um erneut zu beginnen.	Roomba steckt fest. Ein Rad hängt dabei herunter.	Achten Sie darauf, dass die Räder von Roomba festen Kontakt mit dem Boden haben. Platzieren Sie Roomba an einer anderen Stelle, falls er feststeckt. Falls Roomba nicht feststeckt, entfernen Sie Haare und Schmutz aus seinen Seitenrädern. Drücken Sie die Räder herein und heraus, um zu sehen, ob sie frei laufen.
Fehler 2. Öffnen Sie den Extraktorrahmen von Roomba und reinigen Sie die Extraktoren.	Die Hauptextraktoren von Roomba drehen sich nicht.	Entfernen und reinigen Sie die Extraktoren und Kappen von Roomba. Entfernen Sie Haare und Schmutz aus den Seitenrädern von Roomba.
Fehler 5. Drehen Sie die seitlichen Räder des Roomba, um sie zu reinigen.	Eines der seitlichen Räder von Roomba steckt fest.	Entfernen Sie Haare und Schmutz aus den Seitenrädern von Roomba. Drücken Sie die Räder herein und heraus, um zu sehen, ob sie frei laufen. Platzieren Sie Roomba an einer anderen Stelle.
Fehler 6. Gehen Sie an eine neue Stelle und drücken dann auf CLEAN, um erneut zu beginnen.	Die Cliff-Sensoren von Roomba sind verdreckt, der Roboter hängt über eine Kante oder er ist auf einer dunklen Oberfläche gefangen.	Platzieren Sie Roomba an einer anderen Stelle, falls er feststeckt. Falls er nicht feststeckt, wischen Sie seine Cliff-Sensoren mit einem trockenen Tuch ab. Platzieren Sie ihn an einer anderen Stelle.
Fehler 7. Drehen Sie die seitlichen Räder des Roomba, um sie zu reinigen.	Eines der seitlichen Räder von Roomba steckt fest.	Entfernen Sie Haare und Schmutz aus den Seitenrädern von Roomba. Drücken Sie die Räder herein und heraus, um zu sehen, ob sie frei laufen. Platzieren Sie Roomba an einer anderen Stelle.
Fehler 8.	Die Lüftung von Roomba klemmt.	Entfernen und leeren Sie den Auffangbehälter. Klopfen Sie danach fest auf den Auffangbehälter, um sämtlichen verbliebenen Schmutz zu lösen.
Fehler 9. Klopfen Sie auf den Stoßdämpfer von Roomba, um ihn zu reinigen.	Der Stoßdämpfer von Roomba klemmt oder der Sensor ist verschmutzt.	Klopfen Sie mehrfach fest auf den Stoßdämpfer, um sämtlichen Schmutz zu entfernen, der sich darunter befinden könnte.

Fehler 10. Drehen Sie die seitlichen Räder des Roomba, um sie zu reinigen.	Ein seitliches Rad des Roomba steckt fest oder dessen Stoßdämpfer erkennt keine Hindernisse.	Falls Roomba sich im Kreis dreht, entfernen Sie Haare und Schmutz aus seinen Seitenrädern. Drücken Sie die Räder herein und heraus, um zu sehen, ob sie frei laufen. Falls sich Roomba nicht im Kreis dreht, könnte er sich in einem sehr großen Raum befinden. Verwenden Sie eine Virtual Wall®, um einen kleineren Bereich zu erstellen.
Fehler 11.	Roomba hat einen internen Fehler.	Wenden Sie sich an den Kundenservice von iRobot.

Probleme beim Aufladen

Roomba blinkt ...	Roomba zeigt Folgendes an ...	Roomba sagt ...	Wahrscheinliche Ursache	Was zu tun ist
1x	Err 1	Aufladefehler 1	Der Akku des Roomba ist nicht angeschlossen.	Überprüfen Sie, ob das Akkusiegel des Roomba entfernt wurde. Entfernen Sie zunächst den Akkudeckel des Roomba und dann den Akku. Legen Sie den Akku danach wieder ein (siehe Seite 35).
2x	Err 2	Aufladefehler 2	Bei Roomba ist ein Aufladefehler aufgetreten.	Lassen Sie den Roomba für mindestens eine Stunde abkühlen und versuchen Sie dann erneut, ihn aufzuladen.
3x	Err 3	Aufladefehler 3	Bei Roomba ist ein Aufladefehler aufgetreten.	Wenden Sie sich an die Kundenbetreuung.
5x	Err 5	Aufladefehler 5	Bei Roomba ist ein Aufladefehler aufgetreten.	Überprüfen Sie, ob die Home Base® des Roomba ordnungsgemäß installiert wurde (siehe Seite 24). Bitte wischen Sie die Kontaktpunkte an Roomba und Home Base® sauber.
6x	Err 6	Aufladefehler 6	Der Akku des Roomba ist zu heiß.	Lassen Sie den Roomba für mindestens eine Stunde abkühlen und versuchen Sie dann erneut, ihn aufzuladen.
7x	Err 7	Aufladefehler 7	Der Akku des Roomba kühlt nicht ab.	Lassen Sie den Roomba für mindestens eine Stunde abkühlen und versuchen Sie dann erneut, ihn aufzuladen.



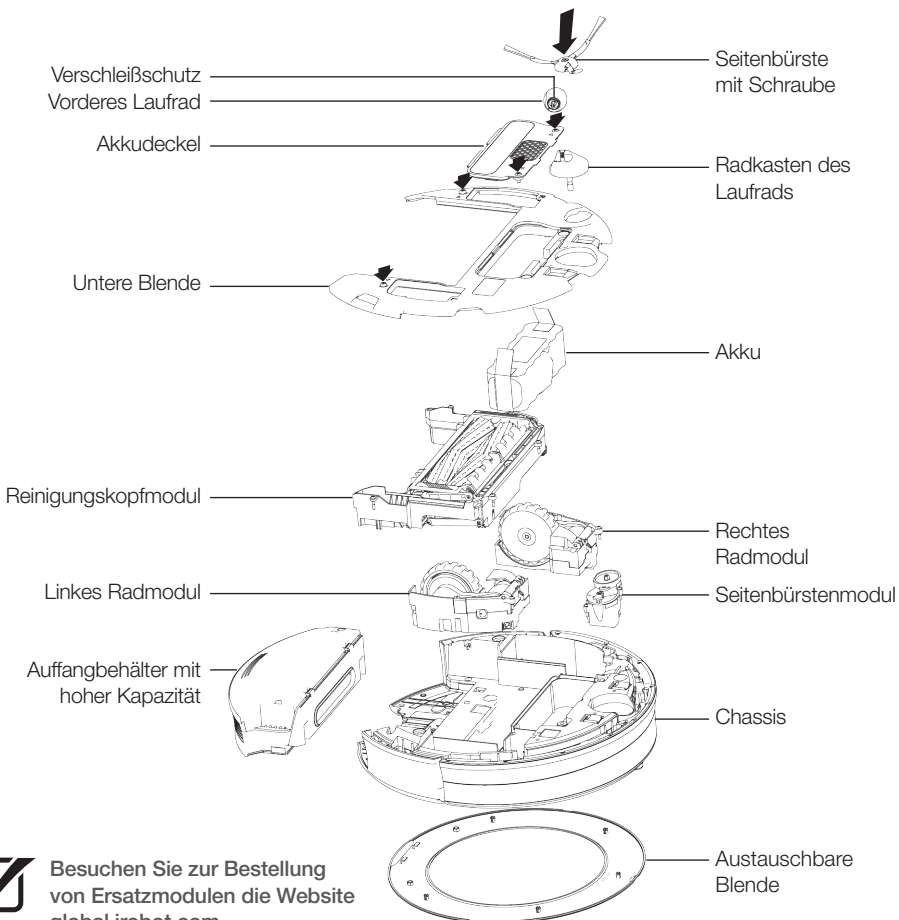
Wenn Sie die Software des Roomba zurücksetzen wollen, halten Sie die CLEAN-Taste für 10 Sekunden gedrückt. Dadurch werden alle geplanten Reinigungszeiten gelöscht, die Uhr zurückgesetzt und einige Softwareprobleme gelöst.

Austauschbare Module

Besuchen Sie global.irobot.com, um Ersatzteile zu bestellen.

Roomba verfügt über einige Module, die ausgetauscht werden können. Hierzu gehören die Räder, die drehende Seitenbürste, der Hauptreinigungskopf, der Vakuum-Auffangbehälter, Laufräder und Akkus. Wenn Sie auf die austauschbaren Module von Roomba zugreifen wollen, entfernen Sie die folgenden Elemente in dieser Reihenfolge:

1. Die Schraube, die die Seitenbürste hält
2. Die beiden Schrauben, die die Akkuklappe halten
3. Den Akku
4. Die beiden Schrauben, die die untere Blende halten

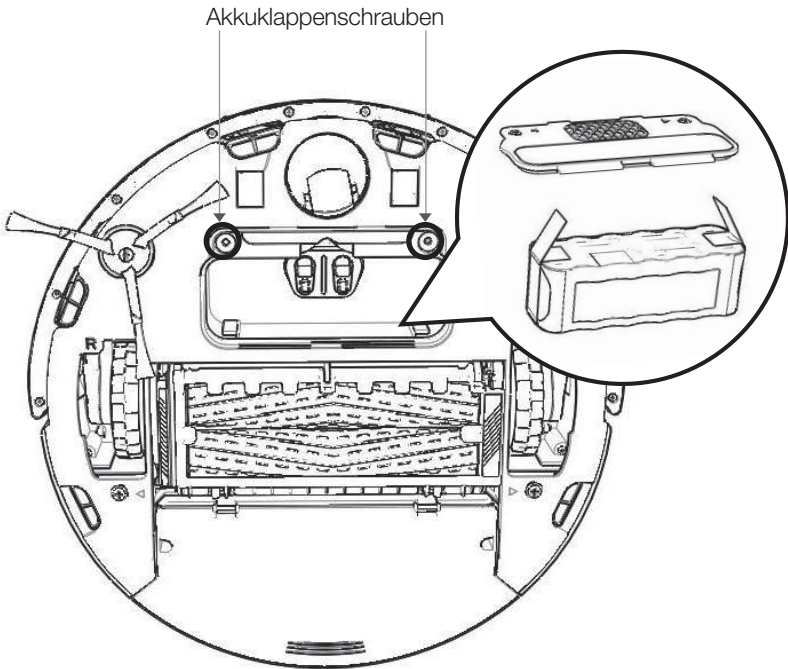


Besuchen Sie zur Bestellung von Ersatzmodulen die Website global.irobot.com.

Akkuausbau

Befolgen Sie diese Anweisungen, um den Akku Ihres Roomba zu entfernen und wieder einzulegen.

1. Lösen Sie die beiden unten angezeigten Schrauben, um die Akkuklappe und den Akku des Roomba zu entfernen.
2. Legen Sie den Akku des Roomba wieder ein. Dabei muss das iRobot Logo nach oben zeigen.
3. Befestigen Sie die Akkuklappe des Roomba wieder mit den zwei Schrauben.



Registrierung

Registrieren Sie Ihren Roomba jetzt, um Ihre Garantie zu aktivieren und exklusiven Zugang zu Folgendem zu erhalten:

- **Preisgekrönter Kundenservice von iRobot:** Holen Sie sich maßgeschneiderten Support für Ihren Roboter, u. a. Antworten auf Fragen, Wartungstipps, Videodemos und Live Chat.
- **Produktupdates und andere wertvolle Informationen:** Seien Sie einer der Ersten, die über neue Roboter, exklusive Rabatte und Sonderaktionen Bescheid wissen.

Sie können uns bei Ihrer Registrierung auch von Ihren Erfahrungen mit Ihrem Roomba berichten. iRobot hört seinen Kunden zu und nimmt Verbesserungen vor, die auf Ihrer geschätzten Meinung basieren. Wir würden uns freuen, von Ihnen zu hören!

Besuchen Sie das 800 Series Owner's Center unter global.irobot.com/register, um Ihren Roomba zu registrieren. Dort finden Sie auch einen Quick Start Guide, Videoanleitungen, Informationen zu Zubehör, FAQs und mehr.

Konformitätserklärung

iRobot Roomba® Staubsaugerroboter und Zubehör

Hersteller: iRobot Corporation, 8 Crosby Drive, Bedford, MA 01730, USA
erklärt hiermit die Konformität des Roomba, der beiden Ladegeräte Modell 17062 und 17063 sowie der Home Base mit den Vorgaben aus der:

Richtlinie über Elektrische Betriebsmittel 73/23/EWG in der Fassung von 93/68/EWG und der Richtlinie über elektromagnetische Verträglichkeit 89/336/EWG in der Fassung von 92/31/EWG.

Darüber hinaus erklärt der Hersteller die Konformität der Staubsaugerroboter Roomba und Roomba SE mit diesen harmonisierten europäischen Normen:

Jahr der CE-Kennzeichnung: 2004

EN 60335-1:2002 + A11:2004

Sicherheit elektrischer Geräte für den Hausgebrauch und ähnliche Zwecke – Teil 1: Allgemeine Anforderungen

EN 60335-2-2:2003

Sicherheit elektrischer Geräte für den Hausgebrauch und ähnliche Zwecke – Teil 2: Besondere Anforderungen für Staubsauger und Wasserauger

EN 60335-2-29:2002

Sicherheit elektrischer Geräte für den Hausgebrauch und ähnliche Zwecke – Teil 2-29: Besondere Anforderungen für Batterieladegeräte

EN 55014-1:2000 + A1:2001 + A2:2002

Elektromagnetische Verträglichkeit – Anforderungen an Haushaltsgeräte, Elektrowerkzeuge und ähnliche Elektrogeräte – Teil 1: Störaussendung

EN 55014-1:1997 + A2:2002 + A2:2002

Elektromagnetische Verträglichkeit – Anforderungen an Haushaltsgeräte, Elektrowerkzeuge und ähnliche Elektrogeräte – Teil 2: Immunität – Produktfamilienstandard

Die Niederspannungs- und EMV-Tests wurden durchgeführt von:
TÜV Rheinland of North America

Dieses Gerät wurde getestet und als kompatibel mit den Beschränkungen für digitale Class A-Geräte gemäß Teil 15 der FCC-Regeln befunden. Die Grenzwerte wurden dafür erstellt, angemessenen Schutz gegen funktechnische Störungen zu bieten, wenn das Gerät im kommerziellen Bereich eingesetzt wird. Dieses Gerät erzeugt und verwendet Hochfrequenzenergie und kann diese abstrahlen. Falls es nicht in Übereinstimmung mit dem Benutzerhandbuch installiert und verwendet wird, kann es funktechnische Störungen erzeugen. Der Betrieb dieses Geräts in einem Wohngebiet führt wahrscheinlich zu funktechnischen Störungen. In diesem Fall ist der Benutzer zur Korrektur dieser Störungen auf eigene Kosten verpflichtet.

iRobot Kundenbetreuung USA und Kanada

Falls Sie Fragen oder Kommentare zu diesem Produkt haben, wenden Sie sich bitte zunächst an iRobot, bevor Sie einen Einzelhändler kontaktieren.

Auf der iRobot Supportseite unter global.irobot.com finden Sie Tipps, FAQs und Informationen über Zubehör und andere Produkte von iRobot.

Sollten Sie danach immer noch Hilfe benötigen, wenden Sie sich bitte an unsere Kundenbetreuung unter 877.855.8593.

iRobot Kundenbetreuung – Zeiten:

- Montag–Freitag von 9:00 bis 19:00 Uhr Eastern Time
- Sonntag von 9:00–18:00 Uhr Eastern Time

iRobot-Kundendienst außerhalb der USA und Kanada

Unter **global.irobot.com** finden Sie:

- Hinweise und Tipps zur Leistungsverbesserung Ihres Roboters
- Antworten auf häufig gestellte Fragen
- Ausführliche Handbücher zum Herunterladen
- Kontaktinformationen zu Ihrem lokalen Händler



© 2013 iRobot Corporation, 8 Crosby Drive, Bedford, MA 01730. Alle Rechte vorbehalten. iRobot, Roomba, iAdapt und Virtual Wall sind eingetragene Marken der iRobot Corporation. Home Base, Dirt Detect, AeroForce, Lighthouse und „Let the Robots do the Work“ sind Marken der iRobot Corporation.

U.S.-Pat. Nr. www.irobot.com/patents | Weitere Patente beantragt. WC:4432987