

Quick Start Guide

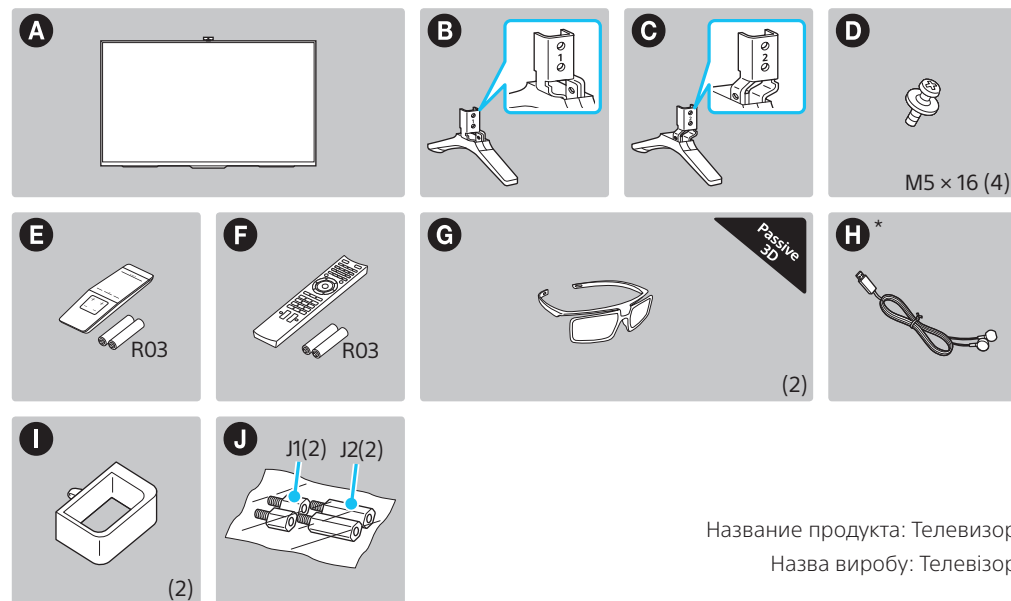
Quick Start Guide	GB
Guide de démarrage rapide	FR
Guia de início rápido	ES
Handleiding Snel aan de slag	NL
Schnellstartleitfaden	DE
Guia de Iniciação Rápida	PT
Guida introduttiva	IT
Snabbstartguide	SE
Guiden Hurtig start	DK
Pikaopas	FI
Hurtigstartguide	NO
Szybkie wprowadzenie	PL
Stručná příručka	CZ
Spríevodca rýchlym uvedením do prevádzky	SK
Üzembé helyezési útmutató	HU
Ghid scurt de utilizare	RO
Кратко ръководство за потребителя	BG
Οδηγός Γρήγορης Εκκίνησης	GR
Hızlı Başlangıç Kılavuzu	TR
Краткое руководство	RU
Короткий посібник	UA

BRAVIA

KDL-55W955B

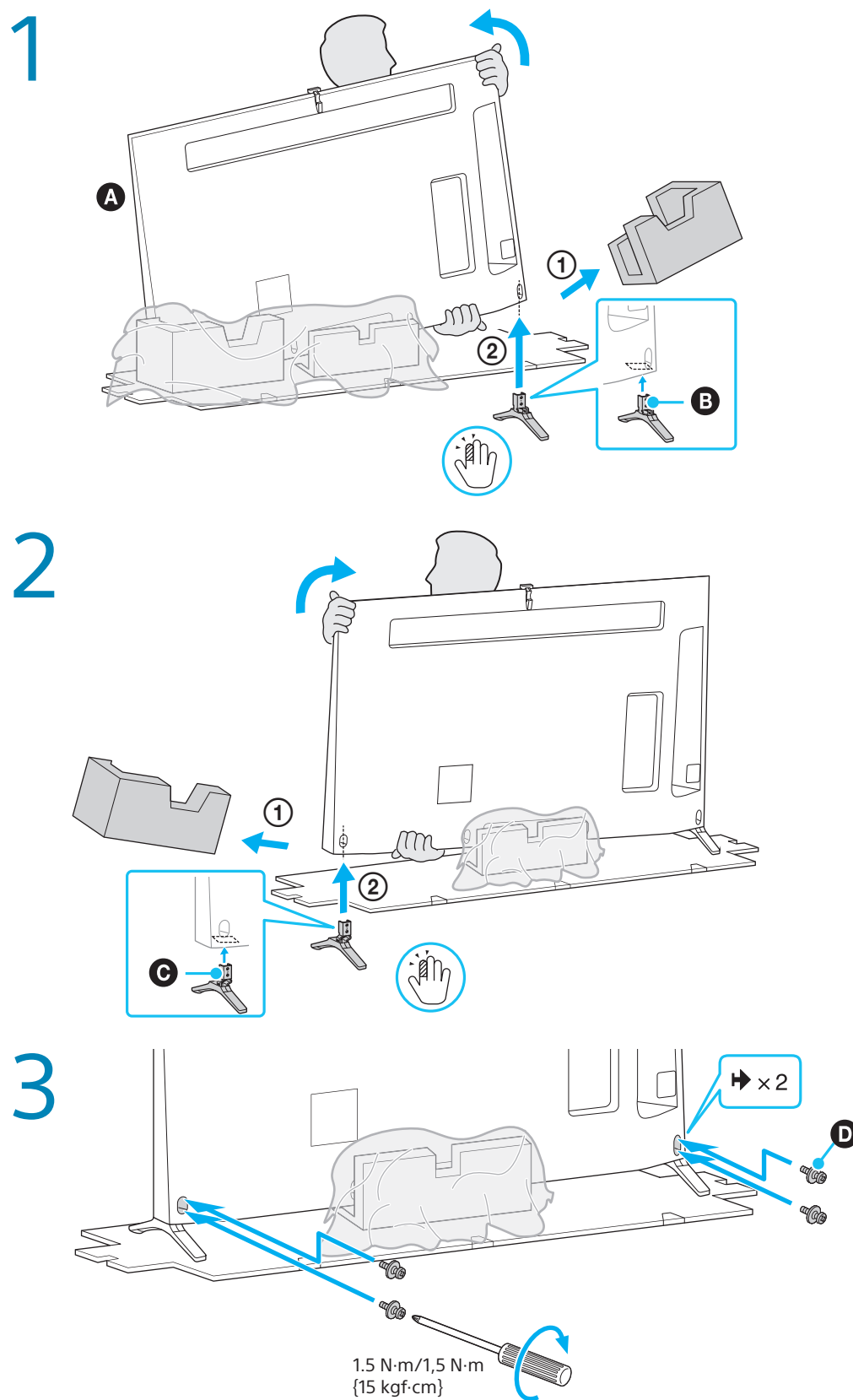
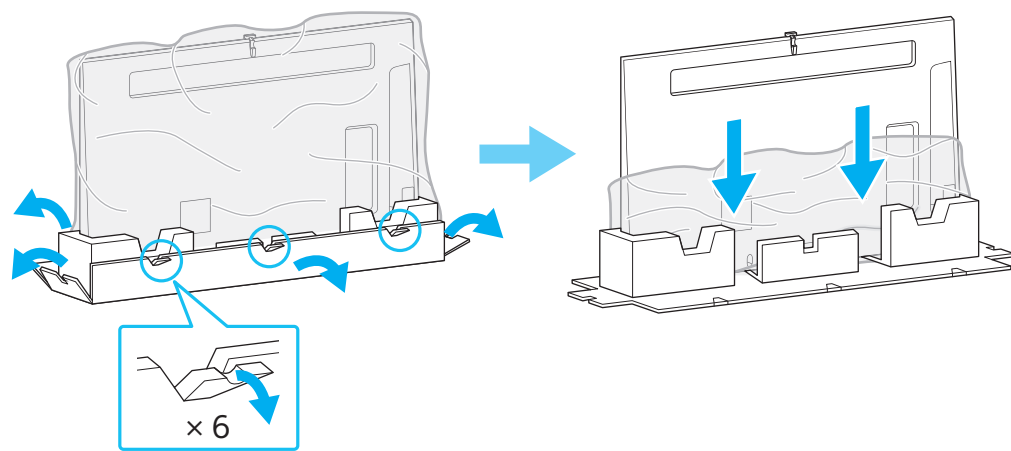


© 2014 Sony Corporation 4-532-012-22(1)



Название продукта: Телевизор
Назва виробу: Телевизор

* Availability of IR blaster functions depend on countries/region/TV model



Refer to "Safety Information" in the Reference Guide before transporting the TV.
To change the Table-Top Stand to an alternative position, refer to Reference Guide.

Reportez-vous aux « Consignes de sécurité » du Guide de référence avant de transporter le téléviseur.
Pour mettre le support de table dans une autre position, reportez-vous au Guide de référence.

Consulte la "Información de seguridad" de la Guía de referencia antes de transportar el televisor.
Para trasladar el soporte de sobremesa a otra posición, consulte la Guía de referencia.

Raadpleeg "Veiligheidsinformatie" in de referentiehandleiding vooraleer u de televisie vervoert.
Raadpleeg de referentiehandleiding om een andere positie te kiezen voor de tafelandstand.

Schlagen Sie unter "Sicherheitsinformationen" im Referenzleitfaden nach, bevor Sie das Fernsehgerät transportieren.
Um den Tischständer in eine andere Position zu bringen, schlagen Sie im Referenzleitfaden nach.

Consulte "Informações de segurança" no Guia de Referência antes de transportar o televisor.
Para alterar o Suporte de mesa para uma posição alternativa, consulte o Guia de referência.

Consultare "Informazioni di sicurezza" nella Guida di riferimento prima di trasportare il televisore.
Per collocare il supporto da tavolo in una posizione alternativa, consultate la Guida di riferimento.

Läs "Säkerhetsinformation" i referensguiden innan TV:n transporteras.
I referensguiden finns information om hur bordstativet kan flyttas till en alternativ position.

Se "Sikkerhedsoplysninger" i referencevejledningen før transport af tv'et. Se referencevejledningen for at ændre tv-foden til en alternativ position.

Lue viiteoppaan "Turvallisuusohjeet" ennen TV:n kuljettamista. Katso pöytäalustan asennon muuttamisohjeet viiteoppasta.

Hervis til "Sikkerhetsinformasjon" i referanseveiledningen før du transporterer TV-en.
For å sette bordstativet i en alternativ posisjon, kan du se referanseveiledningen.

Patrz „Informacje dotyczące bezpieczeństwa” w instrukcji przed przystąpieniem do transportowania telewizora.
W celu ustawienia podstawy w innej pozycji patrz instrukcja.

Před přípravou nůváním televizoru nahleďte do části „Bezpečnostní informace” v referenční příručce.
Informace o přestavení stolního stojanu do alternativní polohy naleznete v referenční příručce.

Pred prenášaním TV prijímača si pozrite časť „Informácie o bezpečnosti” v referenčnej príručke.
Ak chcete stolový stojan umiestniť do inej polohy, pozrite si referenčnú príručku.

A tv áthelyezése előtt olvassa el a Referencia útmutató „Biztonsági előírások” szakaszát.
Az asztali állvány áthelyezésével kapcsolatban tekintse meg a Referencia útmutatót.

Consultati „Informații privind siguranța” din Ghidul de referință înainte de a transporta televizorul.
Pentru a schimba poziția suportului de masă, consultați Ghidul de referință.

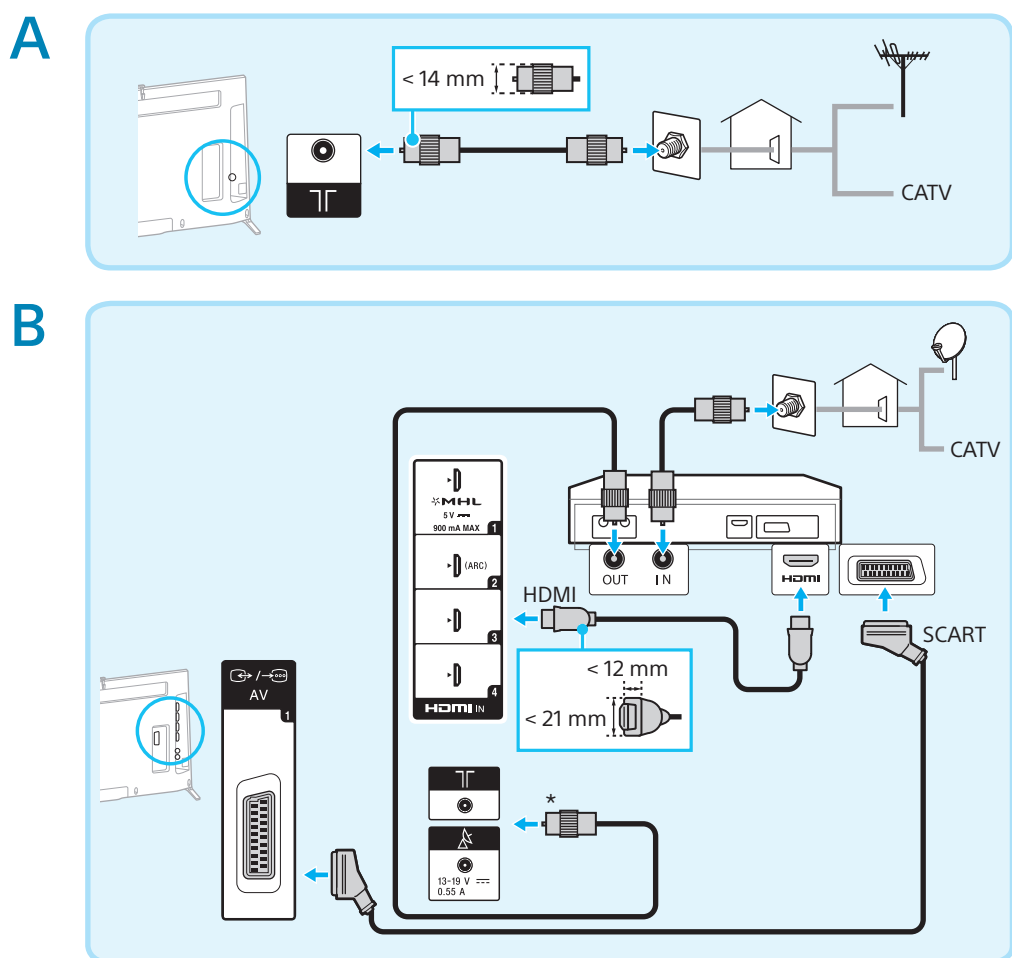
Викте „Информация за безопасност” в наръчника, преди да транспортирате телевизора.
За да промените позицията на поставката за маса, вижте наръчника.

Συμβουλευτείτε τις “Πληροφορίες σχετικά με την ασφάλεια” που περιλαμβάνονται στον Οδηγό αναφοράς προτού μεταφέρετε την τηλεόραση.
Για την αλλαγή της θέσης της βάσης επιτραπέζιας τοποθέτησης, συμβουλευτείτε τον Οδηγό αναφοράς.

Televiziону tasmadan önce Başvuru Kılavuzundaki “Güvenlik Bilgileri” bölümüne bakın.
Masa Üstü Sehpaşının yerini değiştirmek için Başvuru Kılavuzuna bakın.

Пред транспортировкой телевизора см. раздел “Сведения по безопасности” в документе “Справочное руководство”.
Чтобы изменить положение настольной подставки, см. документ “Справочное руководство”.

Перед транспортуванням телевизора ознайомтеся з інформацією в Довіднику, розділ «Інформація щодо безпечної експлуатації». Інструкції з перестановки настільної підпорки читайте в довіднику.



Connections for aerial or cable antenna (A), with cable/satellite set top box (B). Select HDMI or SCART connection.
* STB with recording function, connect to TF for cable reception, to Δ for satellite reception additionally.

Podłączenie anteny naziemnej lub sygnału kablowego (A) z kodowalnym/satelitarnym urządzeniem STB (B). Wybierz podłączenie HDMI lub SCART.
* STB z funkcją nagrywania, podłącz do TF w przypadku odbioru kablowego, dodatkowo do Δ w przypadku odbioru satelitarnego.

Pripojení pro anténu nebo kabelovou anténu (A), s kabelovým/satelitním set top boxem (B). Zvolte připojení HDMI nebo SCART.
* STB s funkcí nahrávání navíc připojte ke konektoru TF pro příjem prostřednictvím kabelu, ke konektoru Δ pro příjem prostřednictvím satelitu.

Conexiones para antena o cable de antena (A), con decodificador por cable o vía satélite (B). Seleccione conexión HDMI o por euroconector.
* STB con función de grabación, conecte TF para la recepción por cable, Δ para la recepción por satélite adicional.

Aansluitingen voor een (kabel) antenne (A), met kabel-/satellietsettopbox (B). Kies voor een HDMI- of SCART-aansluiting.
* STB met opnamefunctie: sluit aan op TF voor kabelontvangst en bijkomend op Δ voor satellietontvangst.

Verbindungen für Antennenanlage oder Kabelantenne (A) mit Kabel-/Satelliten-Set-Top-Box (B). Wählen Sie die HDMI- oder SCART-Verbindung.
* Eine STB mit Aufnahme-funktion schließen Sie zusätzlich für den Kabelempfang an TF an und für den Satellitenempfang an Δ.

Ligações para antena ou cabo de antena (A), com set top box de satélite/cabo (B). Selecione a ligação HDMI ou Euroconector.
* STB com função de gravação, ligue a TF para recepção por cabo, a Δ para recepção adicional por satélite.

Collegamenti per antenna o antenna via cavo (A), con set top box via cavo o satellitare (B). Selezionare il collegamento HDMI o SCART.
* STB con funzione di registrazione, collegare a TF per la ricezione via cavo, a Δ per la ricezione satellitare ulteriore.

Anslutningar för antenn eller kabel-TV (A) med kabel-/satellitbox (B). Välj HDMI- eller SCART-anslutning.
* STB med inspelningsfunktion, anslut till TF för kabelmottagning, till Δ för satellitmottagning.

Tilslutninger til antenne og kabel-TV (A), med kabel-/satellitboks (B). Vælg HDMI- eller SCART-tilslutning.
* STB med optagefunktion, tilslut til TF kabelmodtagelse, til Δ for også at få satellitmodtagelse.

Liitännät maanpäälliselle tai kaapeliantennille (A) kaapeli-/satelliittidigisovittimen (B) kanssa. Valitse HDMI- tai SCART-liitäntä.
* Liitä talentava digisovitin TF-liitäntään kaapelivastaanottoa varten ja lisäksi Δ-liitäntään satelliittivastaanottoa varten.

Tilkoblinger for antenne eller kabelantenne (A), med kabel-/satellittdekoder (B). Velg HDMI- eller SCART-tilkobling.
* STB med opptaksfunksjon, koble til TF for kabelmottak, til Δ for også å få satellitmottak.

Conexiuni pentru antenă prin satelit sau cablu (A), cu decodor pentru cablu/satelit (B). Selectați conexiunea HDMI sau SCART.
* Pentru STB cu funcție de înregistrare, conectați-vă suplimentar la TF pentru recepție prin cablu sau la Δ pentru recepție prin satelit.

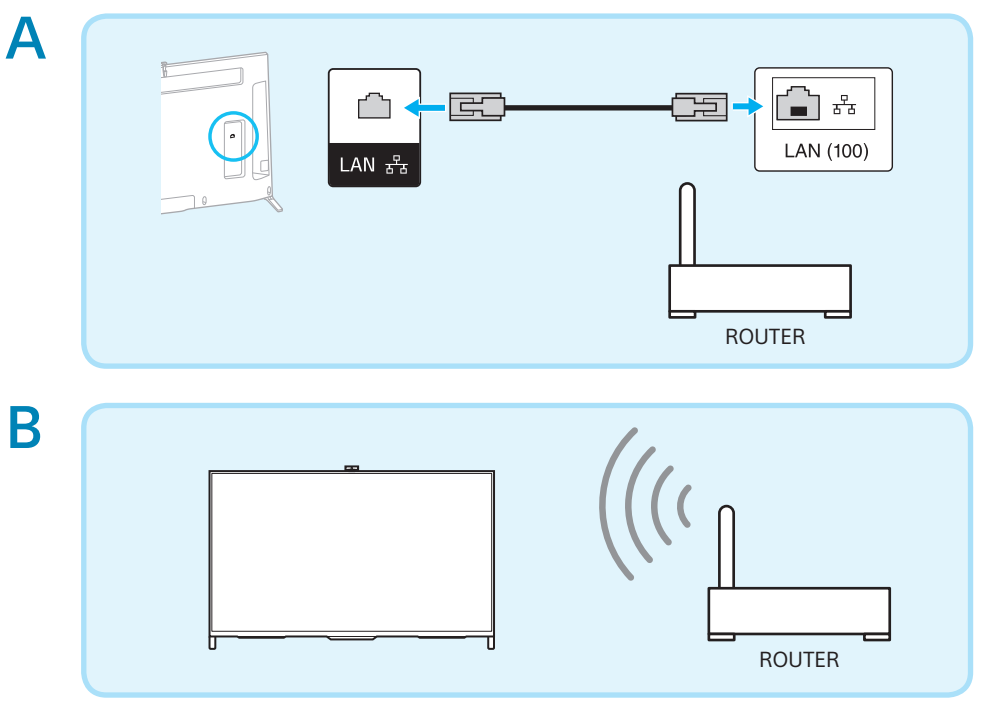
Връзки за ефирна или кабелна антена (A) с кабелен/сателитен декодер (B). Изберете HDMI или SCART връзка.
* STB с функции за запис, свържете към TF за приемане чрез кабел, към Δ за допълнително приемане през сателит.

Συνδέσεις για κεραία (A), με καλωδιακό/δωρυφικό ατοκωδικοποιητή (B). Επιλέξτε σύνδεση HDMI ή SCART.
* Για αποκωδικοποιητή με λειτουργία εγγραφής, συνδέστε επιπλέον στο TF για καλωδιακή λήψη, στο Δ για δωρυφική λήψη.

Kablo/uydu STB (Set Top Box) (B) ile anten veya anten kablosu (A) için Bağlantı. HDMI veya SCART bağlantısını seçin.
* Kayıt işlevi STB'de, kablo sinyali alımı için TF ile gösterilen yuvaya, ek olarak uydu sinyali alımı için Δ ile gösterilen yuvaya bağlayın.

Подключения: для антенны или кабеля (A), при наличии кабельной/спутниковой приставки (B). Выберите подключение HDMI или SCART.
* Приставку с функцией записи подключите TF для приема кабельного вещания и к Δ для приема спутникового вещания дополнительно.

Підключення для ефірної чи кабелної антени (A), з кабельним/спутниковим декодером (B). Виберіть підключення HDMI або SCART.
* Декoder із функцією записування: підключіть до гнізда TF для кабельного телебачення і додатково до гнізда Δ для спутникового телебачення.



Internet connection Wired (use category 7 LAN cable (A), wireless (B). Refer to the manufacturer or the manual supplied with the router on the router settings.

Internet : connexion filaire (utilisez un câble LAN de catégorie 7) (A), sans fil (B). Consultez le fabricant ou le manuel fourni avec le routeur concernant les réglages du routeur.

Conexión a Internet con cable (utilizar un cable LAN de categoría 7) (A), inalámbrica (B). Para saber la configuración del router, consulte con el fabricante o el manual suministrado con el router.

Internetverbinding draad (gebruik LAN-kabel categorie 7) (A), draadloos (B). Contacteer de fabrikant of raadpleeg de handleiding die geleverd is bij de router voor meer informatie over de routerinstellingen.

Internetverbinding Kabelgebunden (verwenden Sie ein LAN-Kabel der Kategorie 7) (A), drahtlos (B). Informationen zu den Router-Einstellungen erhalten Sie vom Hersteller oder Sie finden sie in der Bedienungsanleitung im Lieferumfang des Routers.

Ligação à Internet com fios (utilize um cabo LAN de categoria 7) (A), sem fios (B). Consulte o fabricante ou o manual fornecido com o router para obter informações sobre as definições do router.

Conessione Internet Cablato (utilizzare un cavo LAN classificato Categoria 7) (A), wireless (B). Consultare il produttore o il manuale in dotazione con il router per quanto riguarda le impostazioni del router.

Internetanslutning, trådbunden (använd LAN-kabel kategori 7) (A), trådlös (B). Fråga tillverkaren eller läs den handbok som medföljde routern för att få veta routerinställningarna.

Internet-forbindelse kabelforbundet (brug kategori 7 LAN-kabel) (A), trådløs (B). Kontakt producenten, eller se vejledningen, der fulgte med routeren, for routerindstillinger.

Internet-yhteys Kiinteä yhteys (käytä luokan 7 LAN-kaapelia) (A), langaton (B). Tiedustele reitittimen asetusket valmistajalta tai katso ne reitittimen mukana toimitetusta käyttöohjeesta.

Internet-tilkobling kabel (bruk kategori 7 LAN-kabel) (A), trådløs (B). Henvist til fabrikanten eller veiledningen som fulgte med ruteren for informasjon om ruterinnstillingene.

Połączenie internetowe przewodowe (użyj kabla LAN kategorii 7) (A), bezprzewodowe (B). Skontaktuj się z producentem routera albo patrz instrukcja dostarczona z routerem odnośnie do ustawień routera.

Připojení k internetu Pevná síť (použijte kabel LAN kategorie 7) (A), bezdrátové připojení (B). Informace o nastavení routeru získáte od výrobce nebo v návodu dodaném s routerem.

Internetové pripojenie Káblové (použite kábel LAN kategória 7) (A), bezdrôtové (B). Informácie o nastavení smerovača vám poskytne výrobca alebo ich nájdete v návode dodanom spolu so smerovačom.

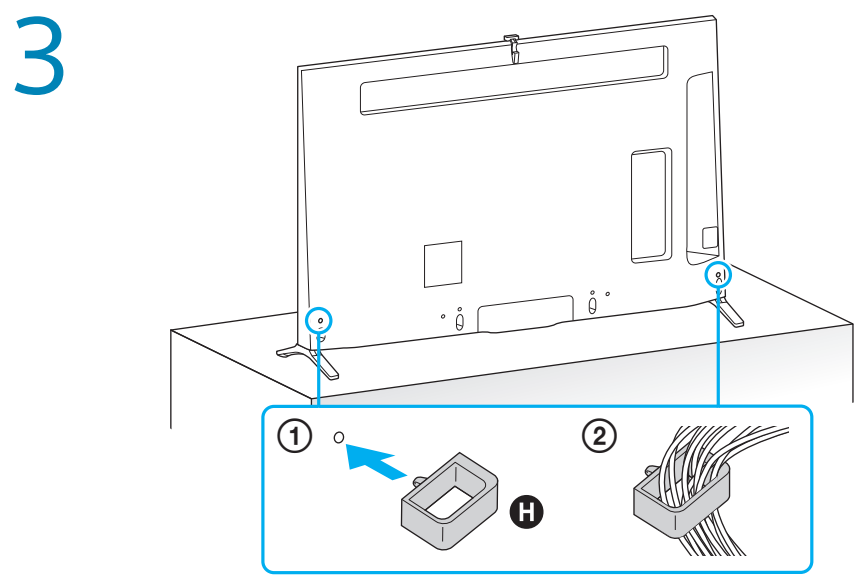
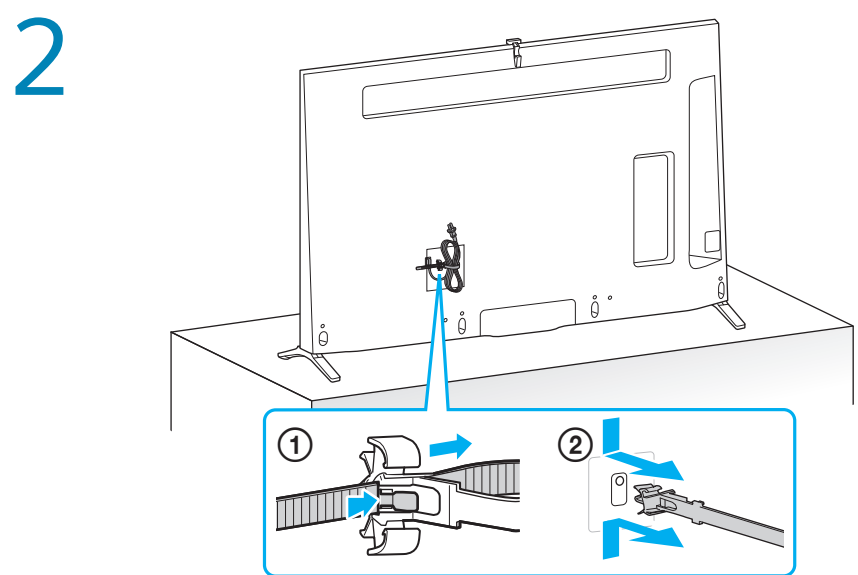
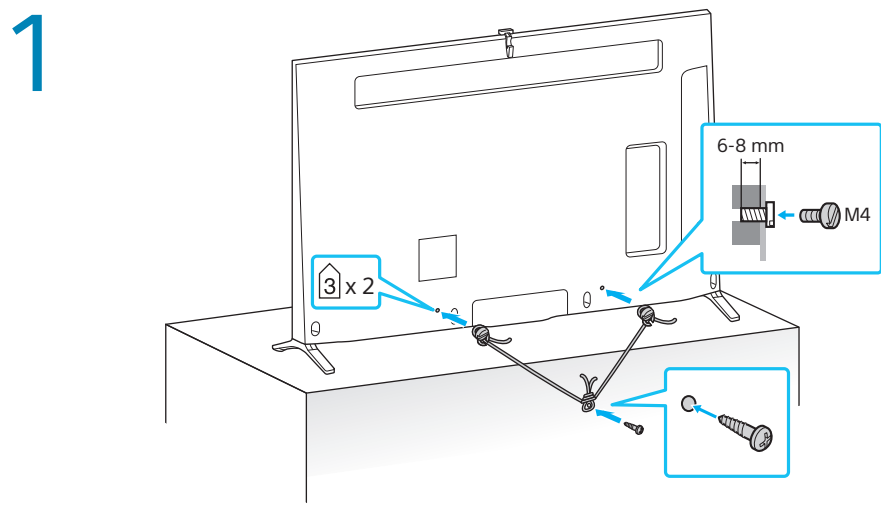
Internetnet връзка Кабелна (използвайте LAN кабел категория 7) (A), безжична (B). Вижте при произвоителя или в доставеното с рутера ръководство относно настройките на рутера.

Σύνδεση στο Internet Ενώσιματη (χρησιμοποιήστε καλώδιο LAN κατηγορίας 7) (A), ασύρματη (B). Απευθυνθείτε στον κατασκευαστή ή συμβουλευτείτε το εγχειρίδιο που παρέχεται με το δρομολογητή για τις ρυθμίσεις του δρομολογητή.

Internet bağlantısı Kablolu (kategori 7 LAN kablosu kullanın) (A), kablosuz (B). Yönlendirici ayarlarını ilgili olarak üreticiden veya yönlendiricinin birlikte verilen kılavuzuna başvurun.

Подключенне к Интернету: проводное (используйте сетевой кабель категории 7) (A), беспроводное (B). Для получения информации о настройках маршрутизатора обратитесь к производителю или см. руководство, прилагаемое к маршрутизатору.

Підключення до Інтернету: дротове (використовуйте кабель LAN категорії 7) (A), бездротове (B). Параметри маршрутизатора шукайте в посібнику з його експлуатації або звертайтеся до виробника.



Installation Do not bundle the mains lead together with other cables.

Installation Ne regroupez pas le cordon d'alimentation secteur avec d'autres câbles.

Instalación No ate el cable de alimentación junto con el resto de los cables.

Installatie Bundel het netsnoer niet samen met andere kabels.

Installation Bündeln Sie das Netzkabel nicht mit anderen Kabeln zusammen.

Instalação Não junte o cabo de alimentação aos restantes cabos.

Installazione Non raggruppare il cavo di alimentazione CA insieme ad altri cavi.

Installation Bunta inte ihop strömkablen tillsammans med andra kablar.

Installation Du må ikke bundte netledningen sammen med andre kabler.

Asennus Älä niputa verkkojohtoa yhteen muiden johtojen kanssa.

Installasjon Ikke bind strømledningen sammen med andre kabler.

Instalacja Nie prowadź przewodu zasilającego razem z innymi kablami.

Instalace Nespojujte napájecí kabel s ostatními kabely.

Instalácia Nezamotávajte napájací kábel dohromady s inými kablami.

Telepítés A hálózati kábelt ne kötegelje a többi kábellel együtt.

Instalare Nu legați cablul de conectare la rețea alături de alte cabluri.

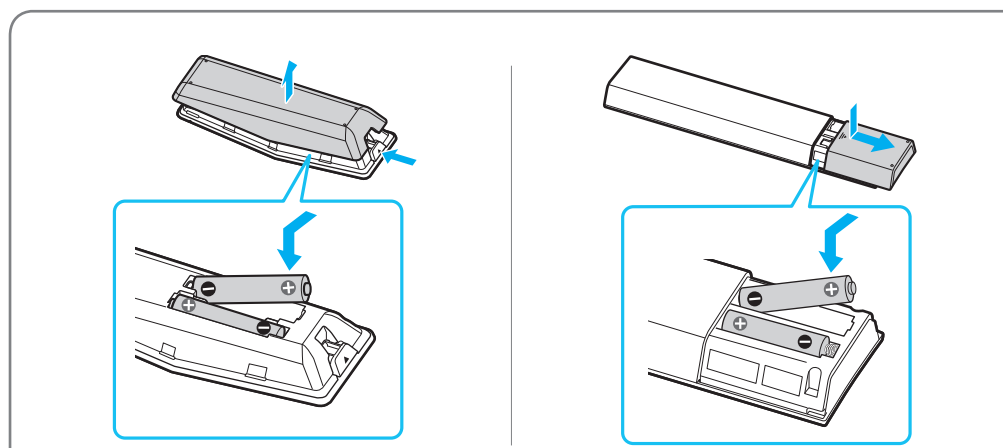
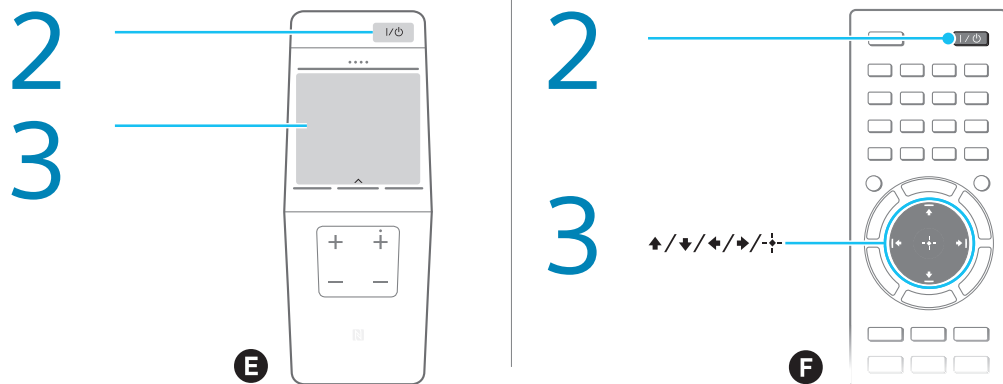
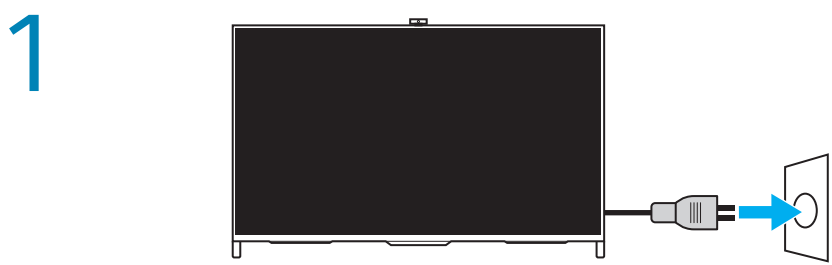
Монтаж Не събирайте захранващия кабел заедно с останалите кабели.

Εγκατάσταση Μην τυλίγετε το καλώδιο εναλλασσόμενου ρεύματος μαζί με άλλα καλώδια.

Montaj Güç kablosunu diğer kablolarla demetlemeyin.

Установка: Не прокладывайте кабель питания вместе с другими кабелями.

Встановлення: Не кладіть кабель живлення з іншими кабелями.



Go through the on-screen initial settings.

Examinez les paramètres initiaux affichés à l'écran.

Siga los ajustes iniciales que aparecen en pantalla.

Volg de initiële instellingen die op het scherm worden weergegeven.

Durchlaufen Sie die Anfangseinstellungen auf dem Bildschirm.

Percorra as definições iniciais apresentadas no ecrã.

Effettuate le impostazioni iniziali visualizzate sullo schermo.

Gå igenom uppstartsställningarna på skärmen.

Gennemgå de indledende indstillinger som vises på skærmen.

Käy läpi näyttöle tulevat alkuasetukset.

Gå gennem de indledende instillingene på skjermen.

Przejdź przez początkowe ustawienia ekranowe.

Projďte výchozími nastaveními na obrazovce.

Postupujte podľa zobrazených úvodných nastavení.

Végezze el a képernyőn megjelenő kezdeti beállításokat.

Parcurgeți setările de configurare inițială, care sunt afișate pe ecran.

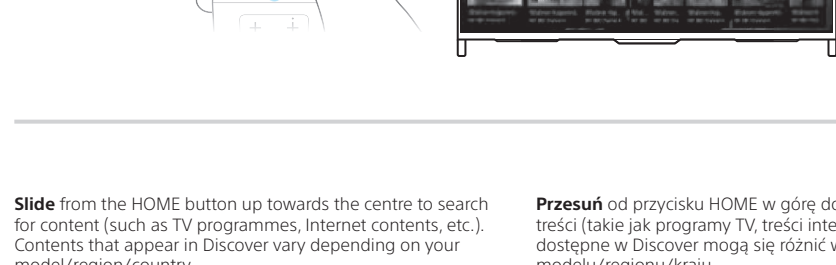
Исполните началните настройки на екрана.

Ολοκληρώστε τις αρχικές ρυθμίσεις που εμφανίζονται στην οθόνη.

Ekrandaki ilk ayarları yapın.

Выполните экранные начальные настройки.

Дотримуйтеся інструкцій із початкової настройки, що відображаються на екрані.



Slide from the HOME button up towards the centre to search for content (such as TV programmes, internet contents, etc.). Contents that appear in Discover vary depending on your model/region/country.

Glissez de la touche HOME en haut vers le centre pour rechercher du contenu (tel que des programmes de télévision, des contenus Internet, etc.). Les contenus apparaissant dans Discover varient selon votre modèle/région/pays.

Deslice desde el botón HOME hasta el centro para buscar contenidos (como programas de TV, contenidos de Internet, etc.). Los contenidos que aparecen en Discover varían en función del modelo, la región o el país.

Veeg van de HOME-toets omhoog naar het midden toe om naar inhoud te zoeken (bv. televisieprogramma's, inhoud op het internet enz.). De inhoud die getoond wordt in Discover varieert afhankelijk van uw model/regio/land.

Streichen Sie von der Schaltfläche HOME nach oben zur Mitte, um nach Inhalten zu suchen (zum Beispiel Fernsehprogramme, Internetinhalte usw.). Inhalte, die über Discover angezeigt werden, variieren abhängig vom Modell/der Region/dem Land.

Faça deslizar para cima a partir do botão HOME, em direção ao centro, para procurar conteúdos (como programas de televisão, conteúdos de internet, etc.). Os conteúdos apresentados em Discover variam consoante o modelo/região/país.

Far scorrere dal tasto HOME verso il centro alla ricerca del contenuto (per esempio programmi televisivi, contenuto Internet ecc.). I contenuti visualizzati in Discover variano a seconda del modello/della regione/del paese.

Skjut uppåt från HOME-knappen mot mitten för att söka efter innehåll (t.ex. TV-program, internetinnehåll osv.). Innehåll som visas i Discover varierar beroende på din modell/region/land.

Skub fra knappen HOME mod midten for at søge efter indhold (f.eks. tv-programmer, internetindhold osv.). Indhold, som vises i Discover, varierer afhængigt af model/område/land.

Pyhkäise HOME-painikkeesta ylöspäin kohti keskustaa sisällön hakemiseksi (esimerkiksi televisio-ohjelmat, Internet-sisältö jne.). Sisältö, joka tulee näkyviin kohdassa Discover vaihtelee mallin/alueen/maan mukaan.

Skvų inn frá HOME-knappen opp mot midten for á söka etter innihöld (söm TV-programmer, Internetinnihöld, osv.). Innihöld som visast i Discover kan variera afhengig af modell/regionen/landet.

Przesuń od przycisku HOME w górę do środka, aby wyszukać treści (takie jak programy TV, treści internetowe itp.). Treści dostępne w Discover mogą się różnić w zależności od modelu/regionu/kraju.

Čečte-li vyhledávat obsah (například televizní programy, internetový obsah apod.) posuňte prst z tlačítka HOME nahoru směrem ke středu. Obsah, který se objevuje ve funkci Discover, se liší podle modelu/oblasti/země.

Potiahnutím od tlačidla HOME smerom k stredu vyhľadajte obsah (napríklad televízne programy, internetový obsah a podobne). Obsah zobrazený v aplikácii Discover sa môže líšiť v závislosti od modelu, oblasti alebo krajiny.

Cúsztassa felfelé az ujját a HOME gombtól középre a tartalmak (például tévéműsorok, internetes tartalmak stb.) kereséséhez. A Discover alkalmazásban megjelenő tartalmak a típustól/régiótól/országától függően eltérőek.

Glisați de la butonul HOME în sus, spre centru, pentru a căuta conținut (precum programe TV, conținut Internet etc.). Conținutul care apare în Discover (Descoperire) variază în funcție de model/regiune/țară.

Плъзнете от бутона HOME към центъра, за да търсите съдържание (например ТВ програми, интернет съдържание и др.). Съдържанието, което се показва в Discover може да е различно в зависимост от вашия модел/регион/държава.

Σύρετε πάνω το δάχτυλό σας από το κουμπί HOME προς το κέντρο, για να αναζητήσετε περιεχόμενο (όπως τηλεοπτικά προγράμματα, περιεχόμενο Internet κλπ.). Το περιεχόμενο που εμφανίζεται στην εφαρμογή Discover διαφέρει ανάλογα με το μοντέλο/την περιοχή/τη χώρα.

İçerik aramak için (örn. televizyon programları, internet içerikleri vb.), HOME düğmesinden ortaya doğru kaydırın. Discover öğesinde gösterilen içerikler model/bölge/ülkeye göre değişir.

Проведите пальцем от кнопки HOME вверх в сторону центра, чтобы выполнить поиск содержимого (например, телевизионных программ, интернет-содержимого и т.д.). Содержимое, отображаемое при выполнении операции Discover, зависит от модели/региона/страны.

Проведіть пальцем угорю від кнопки HOME в напрямку центру, щоб виконати пошук контенту (телепередачі, інтернет-контент тощо). Матеріал, що відображається у вікні Discover, залежить від моделі телевізора, країни та регіону.

Press SOCIAL VIEW to enjoy chatting with friends while watching TV. The available features in Social Viewing may vary depending on your TV model/region/country.

Appuyez sur SOCIAL VIEW pour bavarder avec des amis tout en regardant la télévision. Les fonctions disponibles dans Social Viewing (visionnage social) varient selon le modèle, la région ou le pays de votre téléviseur.

Pulse SOCIAL VIEW para chatear con amigos mientras mira la televisión. Las funciones disponibles en Social Viewing pueden variar según el modelo de televisor región o país.

Druk op SOCIAL VIEW om te chatten met uw vrienden terwijl u tv kijkt. De beschikbare functies in Social bekijken kunnen verschillen afhankelijk van het model van uw televisie/uw regio/uw land.

Drücken Sie SOCIAL VIEW, um mit Freunden zu chatten, während Sie fernsehen. Die für Social Viewing verfügbaren Funktionen können abhängig von Ihrem Fernsehmodell/der Region/dem Land variieren.

Carregue em SOCIAL VIEW para desfrutar de conversas com amigos, enquanto vê televisão. As funcionalidades disponíveis em Social Viewing poderão variar consoante o seu televisor Modelo/região/país.

Premere SOCIAL VIEW per chattare con gli amici durante la visione della TV. Le funzioni disponibili in Social Viewing possono variare a seconda del modello del televisore/della regione/del paese.

Tryk på SOCIAL VIEW for at kunne chatta med venner samtidigt som du titter på TV. Tilgængelige Social Viewing-funktioner kan variere beroende på din TV Model/region/land.

Tryk på SOCIAL VIEW for at chatte med venner, mens du ser tv. De tilgængelige funktioner i Social Viewing kan variere afhængigt af dit tv Model/område/land.

Paina SOCIAL VIEW, jos haluat nauttaa ystävien kanssa jutteleusta samalla kun katsot televisiota. Toiminnossa Social Viewing käytettävissä olevat ominaisuudet voivat vaihdella television mallin/alueen/maan mukaan.

Trykk på SOCIAL VIEW for å snakke med venner mens du ser på TV. De tilgjengelige funksjonene i Social Viewing kan variere avhengig av TV-en Modell/region/land.

Naciśnij SOCIAL VIEW, aby czatować z przyjaciółmi podczas oglądania telewizji. Funkcje dostępne w oglądaniu społecznościowym mogą się różnić w zależności od modelu/regionu/kraju.

Stiskněte SOCIAL VIEW, abyste mohli při sledování televize chatovat s přáteli. Funkce dostupné v možnosti Social Viewing se mohou lišit v závislosti na modelu televizoru/oblasti/zemi.

Po stlačení tlačidla SOCIAL VIEW můžete konverzovať s priateľmi a zároveň sledovať televízne programy. Dostupnosť funkcií v aplikácii Social Viewing závisí od modelu TV prijímača, modelu, oblasti alebo krajiny.

Nyomja meg a SOCIAL VIEW gombot a barátaital való csevegéshez tévézés közben. A Social Viewing használatá során elérhető funkciók a tv típusától/régiótól/országától függően változhatnak.

Apăsati pe SOCIAL VIEW (VIZUALIZARE SOCIALĂ) pentru a sta de vorbă cu prietenii în timp ce vizionați emisiuni TV. Funcțiile disponibile din Social Viewing (Vizualizare socială) pot varia în funcție de modelul/regiunea/țara aparatului TV.

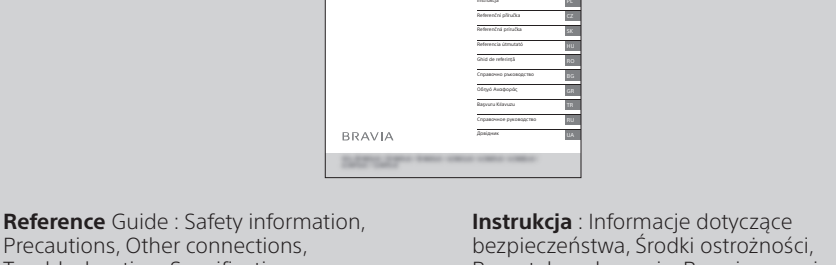
Натиснете SOCIAL VIEW, за да се насладите на чат с приятели, докато гледате телевизия. Наличните функции в Социален преглед могат да варират в зависимост от версията телевизор модел/регион/държава.

Πιέστε το SOCIAL VIEW για να συνομιλήσετε με τους φίλους σας ενώ παρακολουθείτε τηλεόραση. Οι διαθέσιμες δυνατότητες στην εφαρμογή Social Viewing ενδέχεται να διαφέρουν ανάλογα με το μοντέλο της τηλεόρασης/την περιοχή/τη χώρα.

Televizion izlerken arkadaşlarla sohbet etmenin keyfini sürmek için SOCIAL VIEW düğmesine basin. Sosyal İzleme öğesindeki özellikler televizyonunuzun modeli/bölge/ülkenize bağlı olarak değişir.

Нажмите кнопку SOCIAL VIEW, чтобы поговорить с друзьями во время просмотра телевизора. Доступность функций социального просмотра может отличаться в зависимости от модели телевизора/региона/страны.

Натисніть SOCIAL VIEW, щоб спілкуватися з друзями під час перегляду телевізора. Перелік доступних функцій для Соц. Мережі залежить від моделі телевізора, регіону та країни.



Reference Guide : Safety information, Precautions, Other connections, Troubleshooting, Specifications

Guide de référence : Consignes de sécurité, Précautions, Autres raccordements, Dépannage, Spécifications

Guía de referencia : Información de seguridad, Precauciones, Otras conexiones, Solución de problemas, Especificaciones

Referentiehandleiding : veiligheidsinformatie, voorzorgsmaatregelen, overige aansluitingen, problemen oplossen, specificaties

Referenzleitfaden : Sicherheitsinformationen, Sicherheitsmaßnahmen, Sonstige Verbindungen, Störungsbehebung, Technische Daten

Guia de Referência : Informações de segurança, Precauções, Outras ligações, Resolução de problemas, Características técnicas

Guida di riferimento : Informazioni di sicurezza, Precauzioni, Altri collegamenti, Risoluzione dei problemi, Caratteristiche tecniche

Referensguide : Säkerhetsinformation, Försiktighetsåtgärder, Övriga anslutningar, Felsökning, Specifikationer

Referencevejledning : Sikkerhedsoplysninger, Forholdsregler, Andre tilslutninger, Fejlfinding, Specifikationer

Viiteopas : Turvallisuusohjeet, Varotoimet, Muut liittännät, Vianmääritys, Tekniset tiedot

Referanseveiledning, sikkerhetsinformasjon, sikkerhetsforholdsregler, andre tilkoblinger, feilsøking, spesifikasjoner

Instrukcja : Informacje dotyczące bezpieczeństwa, Środki ostrożności, Pozostałe połączenia, Rozwiązywanie problemów, Dane techniczne

Referenční příručka : Bezpečnostní informace, Bezpečnostní opatření, Připojení ostatních zařízení, Řešení problémů, Specifikace

Referenčná príručka : Informácie o bezpečnosti, Opozornenia, Ďalšie pripojenia, Ostatných zariadení, Řešení problémů, Specifikácie

Referencia útmutató: Biztonsági előírások, Egyéb csatlakozások, Övintézkedések, Hibaelhárítás, Műszaki adatok

Ghid de referință: Informații privind siguranța, Măsuri de precauție, Alte conexiuni, Depanare, Specificații

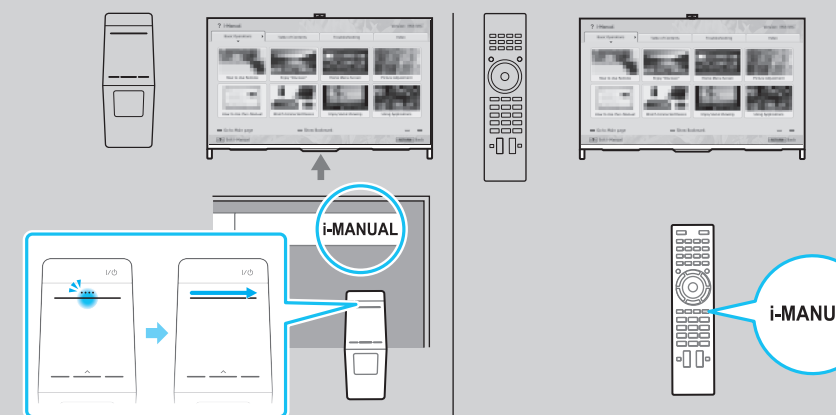
Наръчник : Информация за безопасност, Предпазни мерки, Други връзки, Отстраняване на неизправности, Спецификации

Облудж αναφοράς: Πληροφορίες σχετικά με την ασφάλεια, Προφυλάξεις, Άλλες συνδέσεις, Αντιμετώπιση προβλημάτων, Τεχνικά χαρακτηριστικά

Güvenlik bilgileri, Uyarılar, Başka bağlantılar, Sorun giderme, Spesifikasyonlar

Справочное руководство: разделы "Сведения по безопасности", "Меры предосторожности", "Другие подключения", "Поиск неисправностей", "Технические характеристики"

Довідник : інформація щодо безпечної експлуатації, застереження, інші підключення, усунення несправностей, технічні характеристики



i-Manual : Information on how to use all TV features

i-Manual : informations relatives à l'utilisation des fonctions du téléviseur

i-Manual : información sobre cómo utilizar todas las funciones del televisor

i-Manual : informatie over het gebruik van alle televisiefuncties

i-Manual : Informationen zur Verwendung aller Funktionen des Fernsehgeräts

i-Manual : Informações sobre como utilizar todas as funções do televisor

i-Manual : Informazioni su come utilizzare tutte le funzioni del televisore

i-Manual : Information om hur alla TV-funktioner används

i-Manual : Oplysninger om brug af alle TV-funktioner

i-Manual : Tiedot, miten TV:n kaikkia toimintoja käytetään

i-Manual : Informasjon om hvordan du bruker alle TV-funksjoner

i-Manual : informacje dotyczące korzystania z wszystkich funkcji telewizora

Průručka i-Manual : informace o používání všech funkcí televizoru

i-Manual : Informácie o používaní všetkých funkcií TV prijímača

i-kézikönyv : Információk a tv funkcióinak használatáról

i-Manualul : informații cu privire la utilizarea tuturor caracteristicilor televizorului

i-Manual : Информация как се използва всички функции на телевизора

i-Manual : Πληροφορίες σχετικά με τον τρόπο χρήσης όλων των δυνατοτήτων της τηλεόρασης

i-Manual : Tum televizyon özelliklerini kullanımıyla ilgili bilgiler

i-Manual : informacija ob uporabi vseh funkcij televizora

i-Manual : інформація про використання всіх функцій телевізора

<http://support.sony-europe.com/>