

Lesen Sie diese Installationsanleitung zur Einrichtung und Installation des Gerätes, bevor Sie das Gerät zum ersten Mal verwenden.

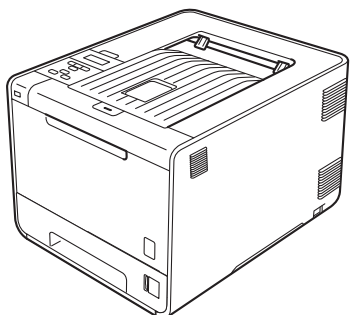
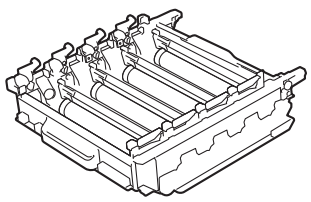
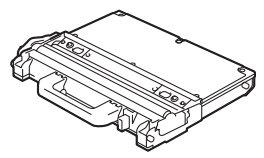
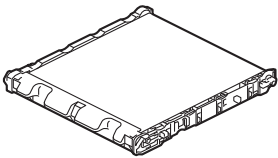
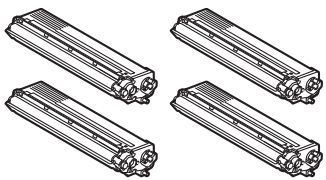
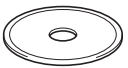
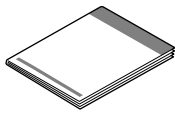
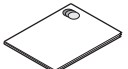

Sie finden die Installationsanleitung auch in anderen Sprachen unter <http://solutions.brother.com/>.

 **Hinweis**

Nicht alle Modelle sind in allen Ländern verfügbar.

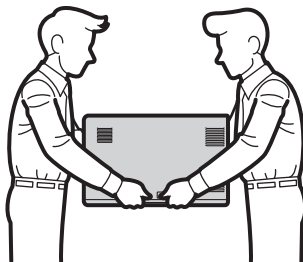
<p>⚠ WARNUNG</p>	<p>WARNUNG weist auf eine potentiell gefährliche Situation hin, die bei Nichtvermeidung zu schweren oder tödlichen Verletzungen führen kann.</p>
<p>⚠ VORSICHT</p>	<p>VORSICHT weist auf eine potentiell gefährliche Situation hin, die bei Nichtvermeidung zu leichten oder mittelschweren Verletzungen führen kann.</p>

1 Packen Sie das Gerät aus und überprüfen Sie den Lieferumfang

	 <p>Trommeleinheit (vorinstalliert)</p>	 <p>Toner-Abfallbehälter (vorinstalliert)</p>	 <p>Transfereinheit (vorinstalliert)</p>
 <p>Starter-Tonerkassetten (vorinstalliert) (Schwarz, Cyan, Magenta und Gelb)</p>	 <p>Dokumentations-/Installations-CD-ROM(s)</p>	 <p>Installationsanleitung</p>	
 <p>Broschüre zu Sicherheitshinweisen und Vorschriften</p>		 <p>Netzkabel</p>	

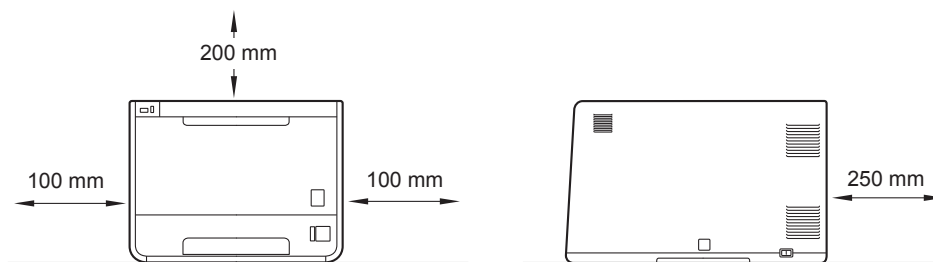
! WARNUNG

- Zur Verpackung Ihres Gerätes wurden Plastikbeutel verwendet. Plastikbeutel sind kein Spielzeug. Um Erstickungsgefahr zu vermeiden, halten Sie diese Plastikbeutel bitte von Babys und Kindern fern und entsorgen Sie sie sachgerecht.
- Dieses Gerät ist schwer. Es wiegt ca. 21,0 kg. Um Verletzungen zu vermeiden, sollte das Gerät von mindestens zwei Personen angehoben bzw. getragen werden. Achten Sie darauf, dass Sie sich nicht die Finger einklemmen, wenn Sie das Gerät absetzen.
- Wenn Sie eine untere Papierzufuhr verwenden, tragen Sie diese getrennt vom Gerät.



Hinweis

- Halten Sie einen Mindestabstand um das Gerät ein, wie in der Abbildung gezeigt.



- Der Lieferumfang kann je nach Land unterschiedlich sein.
- Wir empfehlen, die Originalverpackung aufzubewahren.
- Falls das Gerät einmal versandt werden muss, verpacken Sie es wieder sorgfältig mit der Originalverpackung, um eine Beschädigung beim Transport zu vermeiden. Sie sollten das Gerät für den Versand ausreichend versichern. Zum Verpacken des Gerätes siehe *Versand/Transport des Druckers* im *Benutzerhandbuch*.
- Die Abbildungen in dieser Installationsanleitung zeigen das Modell HL-4570CDW.
- Das Datenkabel ist kein standardmäßiges Zubehör. Kaufen Sie das passende Datenkabel für die Anschlussart, die Sie verwenden möchten (USB oder Netzwerk).

USB-Kabel

Wir empfehlen die Verwendung eines USB 2.0-Kabels (Typ A/B), das nicht länger als 2 Meter ist.

Netzwerkkabel

Verwenden Sie ein Netzwerkkabel für ein 10/100BASE-TX Fast Ethernet-Netzwerk (Straight-through Kategorie 5 (oder höher), Twisted-pair).

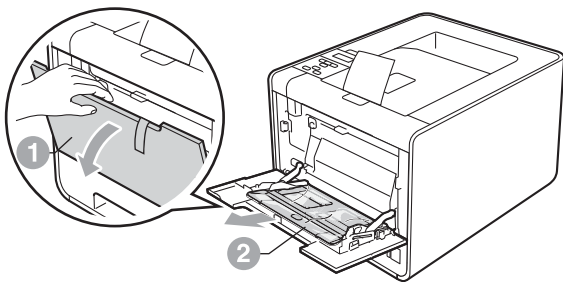
2

Entfernen Sie das Verpackungsmaterial vom Gerät

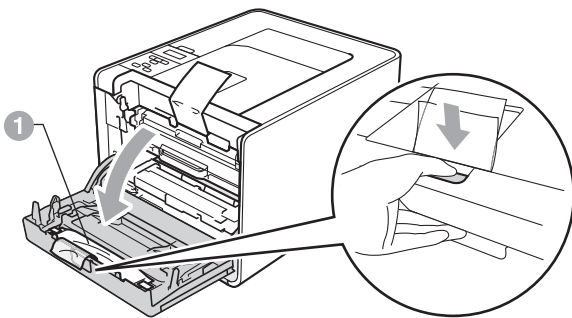
! WICHTIG

Schließen Sie den Netzstecker noch NICHT an.

- a** Entfernen Sie das Verpackungsband vom Gehäuse des Gerätes.
- b** Öffnen Sie die MF-Zufuhr ① und entfernen Sie die Plastikfolie ② von der Papierstütze der MF-Zufuhr. Schließen Sie dann die MF-Zufuhr.



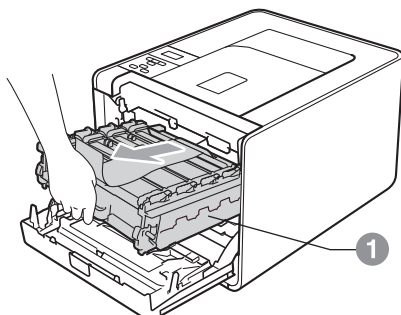
- c** Drücken Sie die Entriegelungstaste der vorderen Abdeckung und öffnen Sie die Abdeckung. Entfernen Sie das Silica-Gel-Päckchen ①.



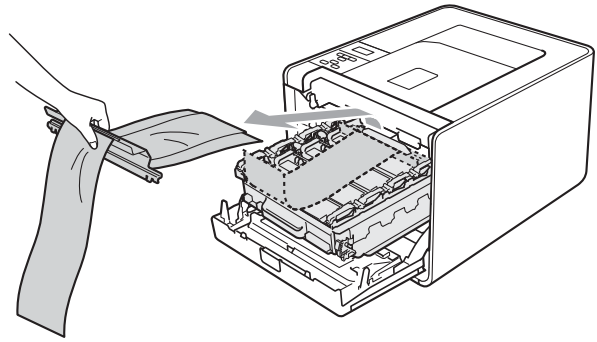
! VORSICHT

Essen Sie NICHT das Silica-Päckchen. Entsorgen Sie es umgehend.

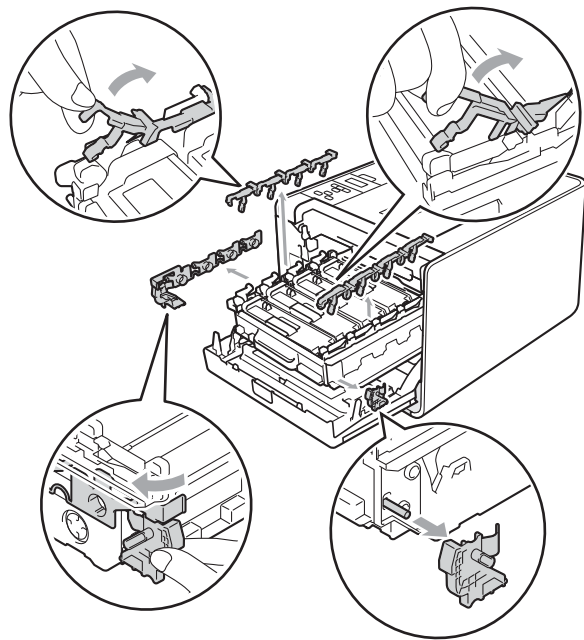
- d** Fassen Sie den grünen Griff der Trommeleinheit ① und ziehen Sie sie bis zum Anschlag heraus.



- e** Entfernen Sie das orangefarbene Verpackungsmaterial.



- f** Entfernen Sie die 4 orangefarbenen Verpackungsmaterialien.



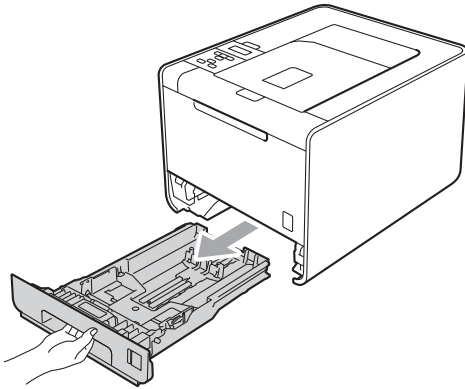
- g** Schieben Sie die Trommeleinheit wieder fest in das Gerät ein.

- h** Schließen Sie die vordere Abdeckung des Gerätes.

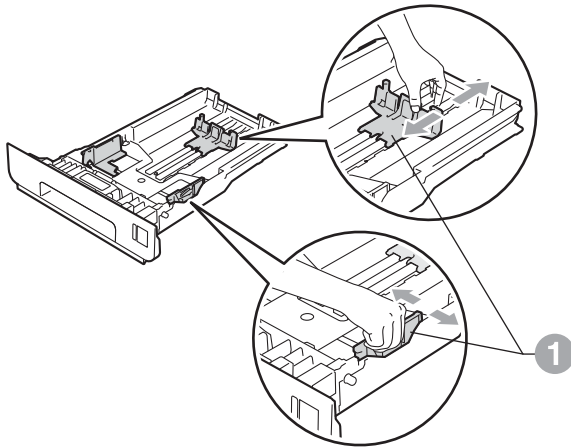
3

Legen Sie Papier in die Papierkassette ein

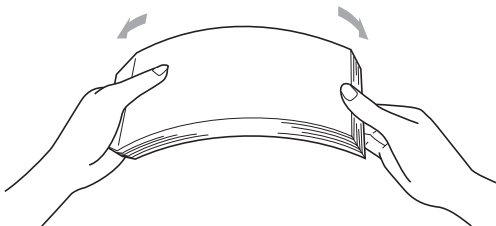
- a** Ziehen Sie die Papierkassette ganz aus dem Gerät heraus.



- b** Halten Sie den grünen Hebel der jeweiligen Papierführung **1** gedrückt und verschieben Sie die Papierführungen entsprechend dem Papierformat, das Sie einlegen möchten. Achten Sie darauf, dass die Papierführungen fest in den Aussparungen einrasten.



- c** Fächern Sie den Papierstapel vor dem Einlegen gut auf, um Papierstaus und Fehler beim Einzug zu vermeiden.



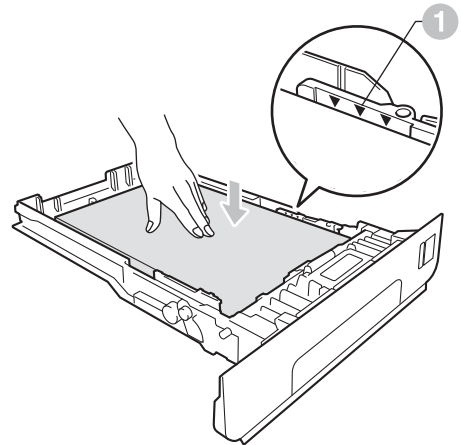
d

Legen Sie Papier in die Kassette ein und beachten Sie dabei:

- Das Papier muss sich unterhalb der Markierung für die maximale Stapelhöhe (▼▼▼) **1** befinden.

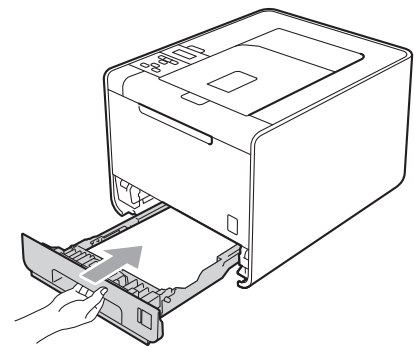
Das Überfüllen der Papierkassette kann Papierstaus verursachen.

- Die zu bedruckende Seite muss nach unten zeigen.
- Die Papierführungen müssen den Papierstapel berühren, damit das Papier richtig eingezogen werden kann.



e

Schieben Sie die Papierkassette wieder fest in das Gerät ein. Vergewissern Sie sich, dass sie vollständig in das Gerät eingesetzt ist.



Weitere Informationen zum empfohlenen Papier finden Sie unter *Empfohlene Papiersorten und Druckmedien* im *Benutzerhandbuch*.

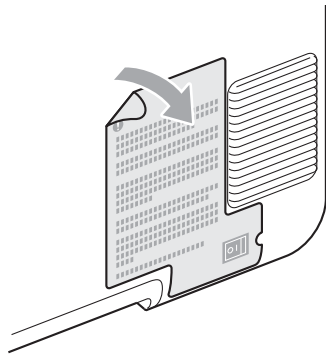
4 Drucken Sie eine Testseite aus

! WICHTIG

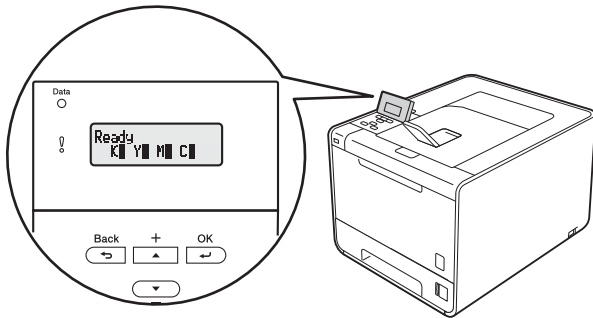
Schließen Sie das Datenkabel zu diesem Zeitpunkt noch **NICHT** an.



- a** Schließen Sie das Netzkabel am Gerät an und stecken Sie dann den Netzstecker in die Steckdose.
- b** Ziehen Sie den Aufkleber vom Netzschalter des Gerätes ab und schalten Sie dann das Gerät ein.



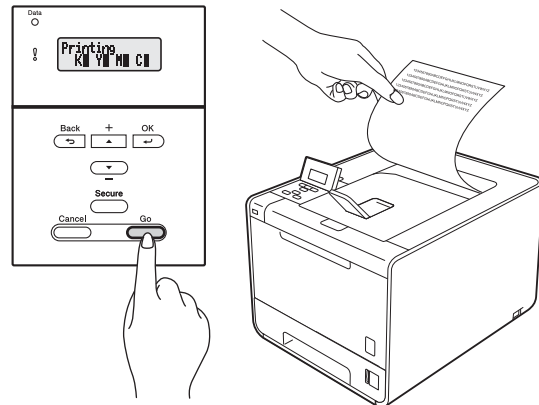
- c** Nachdem sich das Gerät aufgewärmt hat, erscheint im Display Ready.



Hinweis

Sie können den Aufstellwinkel des Displays ändern, indem Sie es anheben.

- d** Drücken Sie **Go**. Das Gerät druckt eine Testseite aus. Vergewissern Sie sich, dass die Testseite korrekt gedruckt wurde.



Hinweis

Sobald Sie den ersten Druckauftrag von Ihrem Computer zum Gerät gesendet haben, ist diese Funktion nicht mehr verfügbar.

5

Stellen Sie Ihre Sprache ein

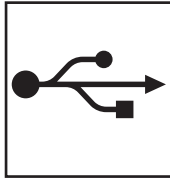
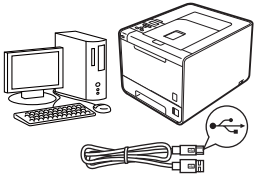
- a** Drücken Sie **+** oder **-**, um `General Setup` zu wählen.
Drücken Sie **OK**.
- b** Drücken Sie **OK**, um `Local Language` zu wählen.
- c** Drücken Sie **+** oder **-**, um Ihre Sprache zu wählen.
Drücken Sie **OK**.

Gehen Sie jetzt zu

Installation des Druckertreibers auf der nächsten Seite.

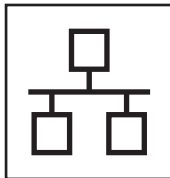
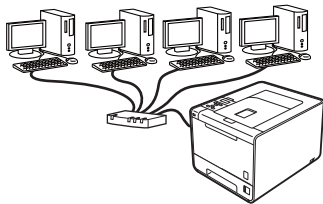
6

Wählen Sie die gewünschte Verbindungsart



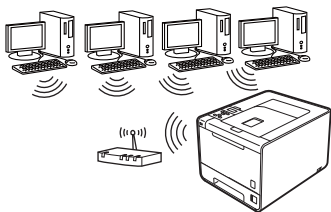
Für Nutzer des USB-Anschlusses

Windows[®], gehen Sie zu Seite 8
Macintosh, gehen Sie zu Seite 10



Für ein verkabeltes Netzwerk

Windows[®], gehen Sie zu Seite 11
Macintosh, gehen Sie zu Seite 15



Für ein Wireless-Netzwerk

Windows[®] und Macintosh,
gehen Sie zu Seite 17



Hinweis

Sie können die neuesten Treiber und Dienstprogramme für Ihr Gerät vom Brother Solutions Center unter <http://solutions.brother.com/> herunterladen.

Windows[®]
USB
Macintosh

Windows[®]
Verkabeltes Netzwerk
Macintosh

Windows[®]
Wireless-Netzwerk
Macintosh



Für Nutzer des USB-Anschlusses unter Windows®

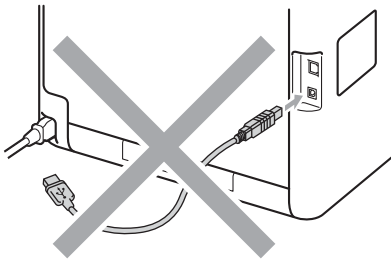
7 Vor der Installation

a Vergewissern Sie sich, dass Ihr Computer eingeschaltet ist und Sie mit Administratorrechten angemeldet sind.

! WICHTIG

- Schließen Sie alle Anwendungen.
- Die Bildschirme können je nach verwendetem Betriebssystem variieren.

b Schalten Sie das Gerät aus und stellen Sie sicher, dass das USB-Kabel **NICHT** an das Gerät angeschlossen ist, und beginnen Sie dann mit der Installation des Druckertreibers. Falls Sie das Kabel bereits angeschlossen haben, ziehen Sie es wieder ab.



8 Installieren Sie den Druckertreiber

a Legen Sie die Installations-CD-ROM in das CD-ROM-Laufwerk ein. Wenn Sie dazu aufgefordert werden, wählen Sie Ihr Modell und Ihre Sprache.



Hinweis

Wenn der Brother-Bildschirm nicht automatisch erscheint, doppelklicken Sie unter **Arbeitsplatz (Computer)** auf das CD-ROM-Symbol und doppelklicken Sie dann auf **start.exe**.

b Klicken Sie auf **Druckertreiber installieren** und klicken Sie auf **Ja**, wenn Sie die Lizenzvereinbarung akzeptieren.




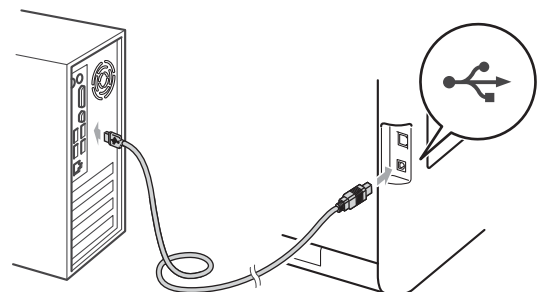
Hinweis

- Für Nutzer von Windows Vista® und Windows® 7: Wenn der Bildschirm zur **Benutzerkontensteuerung** angezeigt wird, klicken Sie auf **Fortsetzen** oder **Ja**.
- Wenn Sie den PS-Treiber (BR-Script3-Druckertreiber) installieren möchten, wählen Sie **Benutzerdefinierte Installation** und folgen Sie dann den Anweisungen auf dem Bildschirm.

c Folgen Sie den Anweisungen auf dem Bildschirm, bis dieser Bildschirm erscheint.



d Schließen Sie das USB-Kabel am USB-Anschluss () des Gerätes an und schließen Sie dann das Kabel am Computer an.



e Schalten Sie das Gerät ein und folgen Sie den Anweisungen auf dem Bildschirm, um die Einrichtung abzuschließen.



Die Installation ist nun abgeschlossen.



Hinweis

- In Abhängigkeit von Ihren Sicherheitseinstellungen wird bei Verwendung des Gerätes oder seiner Software eventuell ein Fenster der Windows-Sicherheitssoftware oder einer Antiviren-Software angezeigt. Bitte erlauben Sie in diesem Fenster, die Funktion fortzusetzen.
- **Druckertreiber für XML Paper Specification**
Der Druckertreiber für XML Paper Specification ist der am besten geeignete Treiber, um aus Anwendungen zu drucken, die das Dokumentenformat XML Paper Specification verwenden. Bitte laden Sie den neuesten Treiber vom Brother Solutions Center unter <http://solutions.brother.com/> herunter.



Für Nutzer des USB-Anschlusses mit einem Macintosh

7 Vor der Installation


- a** Vergewissern Sie sich, dass das Gerät an die Stromversorgung angeschlossen und der Macintosh eingeschaltet ist. Sie müssen mit Administratorrechten angemeldet sein.

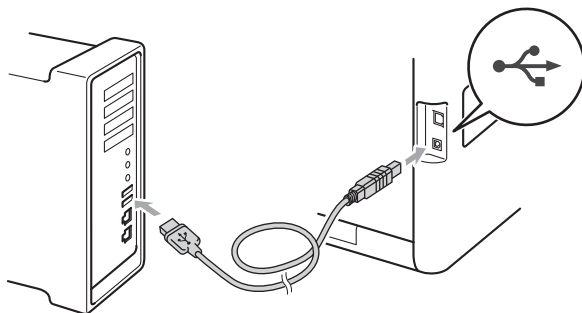
! WICHTIG

Für Nutzer von Mac OS X 10.4.10: Aktualisieren Sie Ihr System auf Mac OS X 10.4.11 - 10.6.x. (Die neuesten Informationen zum Betriebssystem Mac OS X, das Sie verwenden, erhalten Sie unter <http://solutions.brother.com/>.)

Hinweis

Wenn Sie den PS-Treiber (BR-Script3-Druckertreiber) einrichten möchten, besuchen Sie das Brother Solutions Center unter <http://solutions.brother.com/> und klicken Sie dann auf der Seite für Ihr Modell auf Downloads, um den Treiber herunterzuladen und die FAQs mit Anweisungen zur Installation zu lesen.

- b** Schließen Sie das USB-Kabel am USB-Anschluss () des Gerätes an und schließen Sie dann das Kabel am Macintosh an.



- c** Vergewissern Sie sich, dass das Gerät eingeschaltet ist.

8 Installieren Sie den Druckertreiber

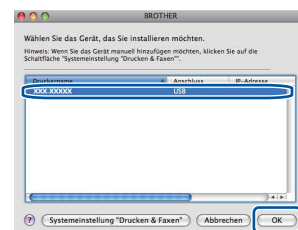
- a** Legen Sie die Installations-CD-ROM in das CD-ROM-Laufwerk ein.
- b** Doppelklicken Sie auf das Symbol **Start Here OSX**. Folgen Sie den Anweisungen auf dem Bildschirm.



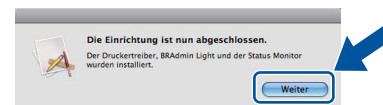
Hinweis

Es kann einige Minuten dauern, bis die Installation abgeschlossen ist.

- c** Folgen Sie den Anweisungen auf dem Bildschirm, bis dieser Bildschirm erscheint. Wählen Sie Ihr Gerät in der Liste aus und klicken Sie dann auf **OK**.



- d** Klicken Sie im folgenden Fenster auf **Weiter**.

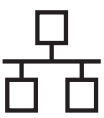


Hinweis

Wenn der **Brother-Support**-Bildschirm erscheint, wählen Sie die gewünschte Option und folgen Sie den Anweisungen auf dem Bildschirm.

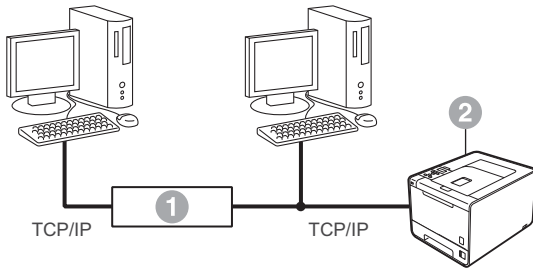
Fertig

Die Installation ist nun abgeschlossen.



Für Nutzer eines verkabelten Netzwerkes unter Windows® (Peer-to-Peer-Netzwerk)

7 Vor der Installation



- 1 Router
- 2 Gerät

Hinweis

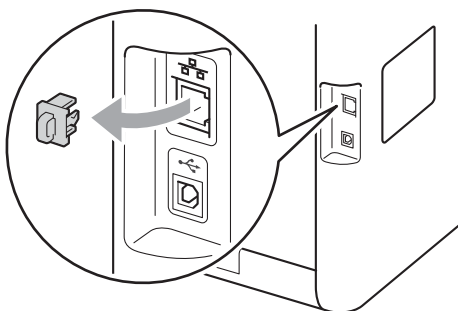
Wenn Sie das Gerät mit einem Netzwerk verbinden möchten, sollten Sie sich vor der Installation an Ihren Systemadministrator wenden.

- a Vergewissern Sie sich, dass Ihr Computer eingeschaltet ist und Sie mit Administratorrechten angemeldet sind.

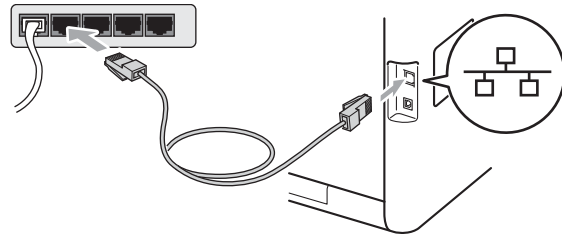
! WICHTIG

- Schließen Sie alle Anwendungen.
- Die Bildschirme können je nach verwendetem Betriebssystem variieren.

- b Ziehen Sie die Schutzkappe vom LAN-Anschluss ab.



- c Schließen Sie das Netzwerkkabel am LAN-Anschluss () und dann an einem freien Port Ihres Hubs an.



- d Vergewissern Sie sich, dass das Gerät eingeschaltet ist.

8 Installieren Sie den Druckertreiber

- a Legen Sie die Installations-CD-ROM in das CD-ROM-Laufwerk ein. Wenn Sie dazu aufgefordert werden, wählen Sie Ihr Modell und Ihre Sprache.

Hinweis

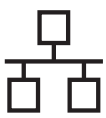
Wenn der Brother-Bildschirm nicht automatisch erscheint, doppelklicken Sie unter **Arbeitsplatz (Computer)** auf das CD-ROM-Symbol und doppelklicken Sie dann auf **start.exe**.

- b Klicken Sie auf **Druckertreiber installieren** und klicken Sie auf **Ja**, wenn Sie die Lizenzvereinbarung akzeptieren.



Hinweis

- Für Nutzer von Windows Vista® und Windows® 7: Wenn der Bildschirm zur **Benutzerkontensteuerung** angezeigt wird, klicken Sie auf **Fortsetzen** oder **Ja**.
- Wenn Sie den PS-Treiber (BR-Script3-Druckertreiber) installieren möchten, wählen Sie **Benutzerdefinierte Installation** und folgen Sie dann den Anweisungen auf dem Bildschirm.



- C** Folgen Sie den Anweisungen auf dem Bildschirm, um die Einrichtung abzuschließen.



Hinweis

Die IP-Adresse und den Knotennamen Ihres Gerätes können Sie der Druckereinstellungsseite entnehmen. Siehe *Druckereinstellungsseite drucken* auf Seite 29.

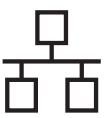
Fertig

Die Installation ist nun abgeschlossen.



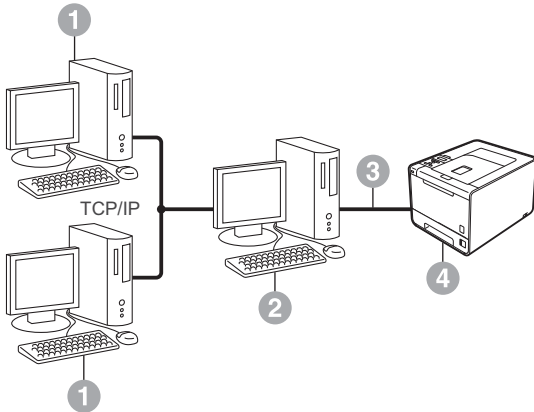
Hinweis

- Wenn Sie eine bestimmte IP-Adresse für Ihr Gerät verwenden, müssen Sie am Funktionstastenfeld die Boot-Methode auf Statisch einstellen. Weitere Informationen finden Sie unter *Netzwerk-Menü* im *Netzwerkhandbuch*.
- In Abhängigkeit von Ihren Sicherheitseinstellungen wird bei Verwendung des Gerätes oder seiner Software eventuell ein Fenster der Windows-Sicherheitssoftware oder einer Antiviren-Software angezeigt. Bitte erlauben Sie in diesem Fenster, die Funktion fortzusetzen.
- **Druckertreiber für XML Paper Specification**
Der Druckertreiber für XML Paper Specification ist der am besten geeignete Treiber, um aus Anwendungen zu drucken, die das Dokumentenformat XML Paper Specification verwenden. Bitte laden Sie den neuesten Treiber vom Brother Solutions Center unter <http://solutions.brother.com/> herunter.



Für Nutzer eines verkabelten Netzwerkes unter Windows® (Gemeinsames Netzwerk)

7 Vor der Installation



- 1 Client-Computer
- 2 „Server“ oder „Druckserver“
- 3 TCP/IP oder USB
- 4 Gerät

Hinweis

Wenn Sie das Gerät mit einem Netzwerk verbinden möchten, sollten Sie sich vor der Installation an Ihren Systemadministrator wenden.

- a Vergewissern Sie sich, dass Ihr Computer eingeschaltet ist und Sie mit Administratorrechten angemeldet sind.

WICHTIG

- Schließen Sie alle Anwendungen.
- Die Bildschirme können je nach verwendetem Betriebssystem variieren.

- b Vergewissern Sie sich, dass das Gerät eingeschaltet ist.

8 Installieren Sie den Druckertreiber

- a Legen Sie die Installations-CD-ROM in das CD-ROM-Laufwerk ein. Wenn Sie dazu aufgefordert werden, wählen Sie Ihr Modell und Ihre Sprache.

Hinweis

Wenn der Brother-Bildschirm nicht automatisch erscheint, doppelklicken Sie unter **Arbeitsplatz (Computer)** auf das CD-ROM-Symbol und doppelklicken Sie dann auf **start.exe**.

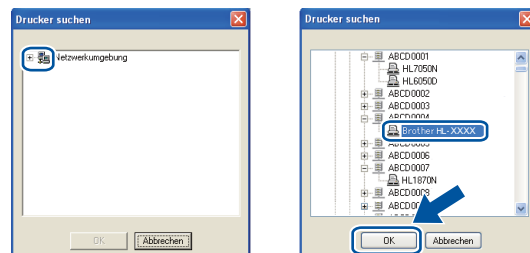
- b Klicken Sie auf **Druckertreiber installieren** und klicken Sie auf **Ja**, wenn Sie die Lizenzvereinbarung akzeptieren.

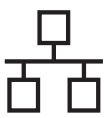


Hinweis

- Für Nutzer von Windows Vista® und Windows® 7: Wenn der Bildschirm zur **Benutzerkontensteuerung** angezeigt wird, klicken Sie auf **Fortsetzen** oder **Ja**.
- Wenn Sie den PS-Treiber (BR-Script3-Druckertreiber) installieren möchten, wählen Sie **Benutzerdefinierte Installation** und folgen Sie dann den Anweisungen auf dem Bildschirm.

- c Folgen Sie den Anweisungen auf dem Bildschirm, bis dieser Bildschirm erscheint. Wählen Sie die Warteschlange Ihres Gerätes und klicken Sie dann auf **OK**.





Hinweis

Wenden Sie sich an Ihren Administrator, falls Sie den Standort oder den Namen der Warteschlange des Gerätes im Netzwerk nicht kennen.



Folgen Sie den Anweisungen auf dem Bildschirm, um die Einrichtung abzuschließen.

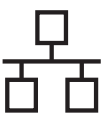
Fertig

Die Installation ist nun abgeschlossen.



Hinweis

- In Abhängigkeit von Ihren Sicherheitseinstellungen wird bei Verwendung des Gerätes oder seiner Software eventuell ein Fenster der Windows-Sicherheitssoftware oder einer Antiviren-Software angezeigt. Bitte erlauben Sie in diesem Fenster, die Funktion fortzusetzen.
- **Druckertreiber für XML Paper Specification**
Der Druckertreiber für XML Paper Specification ist der am besten geeignete Treiber, um aus Anwendungen zu drucken, die das Dokumentenformat XML Paper Specification verwenden. Bitte laden Sie den neuesten Treiber vom Brother Solutions Center unter <http://solutions.brother.com/> herunter.



Für Nutzer eines verkabelten Netzwerkes mit einem Macintosh

7 Vor der Installation

- a Vergewissern Sie sich, dass das Gerät an die Stromversorgung angeschlossen und der Macintosh eingeschaltet ist. Sie müssen mit Administratorrechten angemeldet sein.

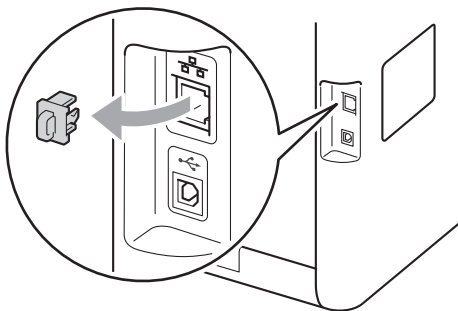
! WICHTIG

Für Nutzer von Mac OS X 10.4.10: Aktualisieren Sie Ihr System auf Mac OS X 10.4.11 - 10.6.x. (Die neuesten Informationen zum Betriebssystem Mac OS X, das Sie verwenden, erhalten Sie unter <http://solutions.brother.com/>.)

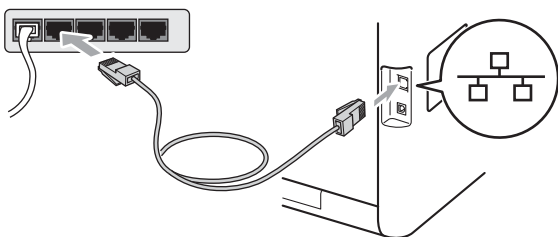
Hinweis

Wenn Sie den PS-Treiber (BR-Script3-Druckertreiber) einrichten möchten, besuchen Sie das Brother Solutions Center unter <http://solutions.brother.com/> und klicken Sie dann auf der Seite für Ihr Modell auf Downloads, um den Treiber herunterzuladen und die FAQs mit Anweisungen zur Installation zu lesen.

- b Ziehen Sie die Schutzkappe vom LAN-Anschluss ab.



- c Schließen Sie das Netzkabel am LAN-Anschluss () und dann an einem freien Port Ihres Hubs an.



- d Vergewissern Sie sich, dass das Gerät eingeschaltet ist.

8 Installieren Sie den Druckertreiber

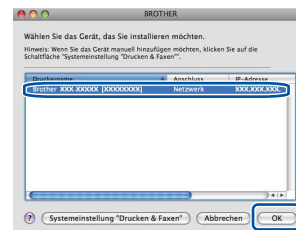
- a Legen Sie die Installations-CD-ROM in das CD-ROM-Laufwerk ein.
- b Doppelklicken Sie auf das Symbol **Start Here OSX**. Folgen Sie den Anweisungen auf dem Bildschirm.



Hinweis

Es kann einige Minuten dauern, bis die Installation abgeschlossen ist.

- c Folgen Sie den Anweisungen auf dem Bildschirm, bis dieser Bildschirm erscheint. Wählen Sie Ihr Gerät in der Liste aus und klicken Sie dann auf **OK**.



Hinweis

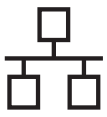
- Sind mehrere Geräte des gleichen Modells an Ihrem Netzwerk angeschlossen, wird die MAC-Adresse (Ethernet-Adresse) hinter dem Modellnamen angezeigt.
- Sie können die MAC-Adresse (Ethernet-Adresse) und die IP-Adresse Ihres Gerätes der Druckereinstellungsseite entnehmen. Siehe *Druckereinstellungsseite drucken* auf Seite 29.

- d Klicken Sie im folgenden Fenster auf **Weiter**.



Hinweis

Wenn der **Brother-Support**-Bildschirm erscheint, wählen Sie die gewünschte Option und folgen Sie den Anweisungen auf dem Bildschirm.



Fertig

Die Installation ist nun abgeschlossen.



Hinweis

Wenn Sie eine bestimmte IP-Adresse für Ihr Gerät verwenden, müssen Sie am Funktionstastenfeld die Boot-Methode auf Statisch einstellen. Weitere Informationen finden Sie unter *Netzwerk-Menü* im *Netzwerkhandbuch*.



Für Nutzer einer Wireless-Netzwerkschnittstelle

7 Bevor Sie beginnen ...

Zunächst müssen Sie die Wireless-Netzwerkeinstellungen Ihres Gerätes für die Kommunikation mit dem Access Point/Router Ihres Netzwerkes konfigurieren. Nachdem das Gerät für die Kommunikation mit Ihrem Access Point/Router konfiguriert wurde, haben Computer im Netzwerk Zugriff auf das Gerät. Um das Gerät mit einem dieser Computer nutzen zu können, müssen Sie den Druckertreiber installieren. Die folgenden Schritte führen Sie durch die Konfiguration und Installation.

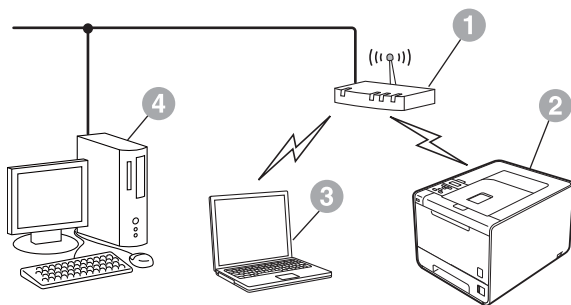
! WICHTIG

- Wenn Sie das Gerät mit einem Netzwerk verbinden möchten, sollten Sie sich vor der Installation an Ihren Systemadministrator wenden. Sie müssen Ihre Wireless-Netzwerkeinstellungen kennen, bevor Sie mit der Installation fortfahren.
- Falls Sie die Wireless-Einstellungen Ihres Gerätes zuvor bereits konfiguriert haben, müssen Sie den PrintServer auf die werkseitigen Voreinstellungen zurücksetzen.
 1. Drücken Sie an Ihrem Gerät + oder -, um Netzwerk zu wählen, und drücken Sie dann OK.
 2. Drücken Sie + oder -, um Netzwerk-Reset zu wählen, und drücken Sie dann OK.
 3. Drücken Sie +, um Reset zu wählen. Wenn Neustart OK? angezeigt wird, drücken Sie +, um Ja zu wählen.

Hinweis

- Zur Erzielung optimaler Ergebnisse beim alltäglichen Drucken von Dokumenten sollten Sie das Brother-Gerät möglichst nah am Access Point/Router des Netzwerkes aufstellen und darauf achten, dass keine Hindernisse den Funkkontakt beeinträchtigen. Große Gegenstände und Wände zwischen den beiden Geräten sowie Funkstörungen durch andere elektronische Einrichtungen können die Geschwindigkeit der Datenübertragung beeinträchtigen. Daher ist eine drahtlose Verbindung möglicherweise nicht die beste Verbindungsmethode zur Übertragung aller Dokumentenarten und Anwendungen. Wenn Sie große Dateien wie mehrseitige Dokumente mit Text und großen Grafiken drucken, ist es überlegenswert, ein verkabeltes Ethernet-Netzwerk für einen schnelleren Datentransfer oder eine USB-Verbindung zum Erreichen der höchsten Übertragungsgeschwindigkeit zu wählen.
- Obwohl das Brother-Modell HL-4570CDW(T) sowohl in einem Wireless-Netzwerk als auch in einem verkabelten Netzwerk verwendet werden kann, können nicht beide Verbindungsmethoden gleichzeitig genutzt werden.

Infrastruktur-Modus



- 1 Access Point/Router
- 2 Wireless-Netzwerkgerät (Ihr Gerät)
- 3 Mit dem Access Point/Router verbundener wireless-fähiger Computer
- 4 Mit dem Access Point/Router verbundener verkabelter Computer



8 Überprüfen Sie Ihre Netzwerkumgebung (Infrastruktur-Modus)

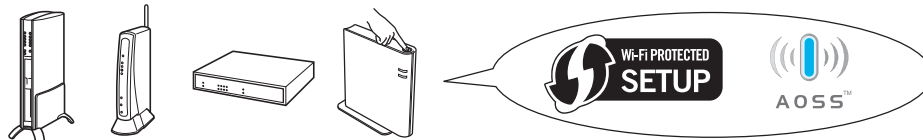
Im Folgenden werden zwei Verfahren zur Installation Ihres Brother-Gerätes in einer Wireless-Netzwerkumgebung beschrieben.



Hinweis

Informationen zur Einrichtung Ihres Gerätes für andere Wireless-Umgebungen finden Sie im *Netzwerkhandbuch*.

- a** Wenn Ihr WLAN Access Point/Router den automatischen Wireless-Modus (Wi-Fi Protected Setup oder AOSS™) unterstützt



Gehen Sie jetzt zu

Seite 19

- b** Wenn Ihr WLAN Access Point/Router das Wi-Fi Protected Setup oder AOSS™ nicht unterstützt, **notieren Sie sich die Wireless-Netzwerkeinstellungen Ihres WLAN Access Points/Routers.**

! WICHTIG

Bitte wenden Sie sich nur an Ihren Brother Service-Partner, wenn Sie die Wireless-Sicherheitsinformationen kennen. Wir können Ihnen beim Herausfinden der Sicherheitseinstellungen Ihres Netzwerkes leider nicht behilflich sein.

Netzwerkname (SSID/ESSID)	Netzwerkschlüssel

Zum Beispiel:

Netzwerkname (SSID/ESSID)	Netzwerkschlüssel
HELLO	12345678



Hinweis

- Wenn Sie über diese Informationen (Netzwerkname (SSID/ESSID) und Netzwerkschlüssel) nicht verfügen, können Sie mit der Wireless-Einrichtung nicht fortfahren.
- Wo kann ich diese Informationen finden (Netzwerkname (SSID/ESSID) und Netzwerkschlüssel)?
 1. Lesen Sie dazu die Dokumentation, die mit Ihrem WLAN Access Point/Router geliefert wurde.
 2. Die Ausgangseinstellung für den Netzwerknamen kann der Name des Herstellers oder des Modells sein.
 3. Falls Sie diese Einstellungen nicht kennen, wenden Sie sich bitte an den Hersteller des Routers, an Ihren Systemadministrator oder an Ihren Internetanbieter.

Gehen Sie jetzt zu

Seite 20



Brother-Gerät im Wireless-Netzwerk anschließen

9 Konfigurieren Sie die Wireless-Einstellungen mit der Auto-Wireless-Methode (per Tastendruck)

a Vergewissern Sie sich, dass sich an Ihrem WLAN Access Point/Router das Symbol für das Wi-Fi Protected Setup oder AOSS™ befindet, wie unten gezeigt.



b Stellen Sie Ihr Brother-Gerät in die Reichweite Ihres Access Points/Routers mit Wi-Fi Protected Setup oder AOSS™. Die Reichweite kann je nach Umgebung unterschiedlich sein. Lesen Sie die Anleitung, die mit Ihrem Access Point/Router geliefert wurde.

c Drücken Sie an Ihrem Gerät **+** oder **-**, um **Netzwerk** zu wählen, und drücken Sie **OK**. Drücken Sie **+** oder **-**, um **WLAN** zu wählen, und drücken Sie **OK**. Drücken Sie **+** oder **-**, um **WPS/AOSS** zu wählen, und drücken Sie **OK**.

Wenn **WLAN aktiv?** angezeigt wird, drücken Sie **+** zur Bestätigung. Dies startet den Wireless Setup-Assistenten.

Oder drücken Sie **Cancel**, um den Wireless Setup-Assistenten zu verlassen.

Wenn **Router-Taste dr.** angezeigt wird, drücken Sie die Taste für das Wi-Fi Protected Setup oder AOSS™ an Ihrem WLAN Access Point/Router. Lesen Sie dazu die Anleitung, die mit Ihrem WLAN Access Point/Router geliefert wurde. Drücken Sie dann **+**.

Mit dieser Funktion wird automatisch ermittelt, welches Verfahren (Wi-Fi Protected Setup oder AOSS™) Ihr Access Point/Router zur Konfiguration Ihres Gerätes verwendet.

Hinweis

Falls Ihr WLAN Access Point/Router das Wi-Fi Protected Setup (PIN-Verfahren) unterstützt und wenn Sie zur Konfiguration Ihres Gerätes das PIN-Verfahren (Personal Identification Number) benutzen möchten, lesen Sie *PIN-Verfahren des Wi-Fi Protected Setup verwenden* im *Netzwerkhandbuch*.

d Eine Meldung über das Resultat des Verbindungsaufbaus erscheint im Display und ein WLAN-Bericht wird automatisch ausgedruckt.

Falls die Verbindung nicht erfolgreich hergestellt werden konnte, überprüfen Sie den im Bericht ausgedruckten Fehlercode und lesen Sie *Problemlösung* auf Seite 22.



Die Einrichtung ist nun abgeschlossen. Ein vierstufiger Indikator rechts im Display des Gerätes zeigt die Stärke des Wireless-Signals Ihres Access Points/Routers an.

Zur Installation des Druckertreibers fahren Sie mit Schritt 10 fort.

Für Windows®-Nutzer:

Gehen Sie jetzt zu

Seite 26

Für Macintosh-Nutzer:

Gehen Sie jetzt zu

Seite 27



9

Konfigurieren Sie die Wireless-Einstellungen (typische Wireless-Einrichtung im Infrastruktur-Modus)

! WICHTIG

Bevor Sie fortfahren, legen Sie sich die Wireless-Einstellungen Ihres Netzwerkes bereit, die Sie zuvor in Schritt 8 auf Seite 18 notiert haben.

- a** Drücken Sie an Ihrem Gerät **+** oder **-**, um **Netzwerk** zu wählen, und drücken Sie **OK**. Drücken Sie **+** oder **-**, um **WLAN** zu wählen, und drücken Sie **OK**. Drücken Sie **+** oder **-**, um **Setup-Assist.** zu wählen, und drücken Sie **OK**.
- Wenn **WLAN aktiv?** angezeigt wird, drücken Sie **+** zur Bestätigung. Dies startet den Wireless Setup-Assistenten.
- Oder drücken Sie **Cancel**, um den Wireless Setup-Assistenten zu verlassen.
- b** Das Gerät sucht nach verfügbaren SSIDs. Falls eine Liste mit SSIDs angezeigt wird, wählen Sie mit **+** oder **-** die SSID, die Sie in Schritt 8 auf Seite 18 notiert haben, und drücken Sie dann **OK**.
- Wenn Sie eine Authentifizierungs- und Verschlüsselungsmethode verwenden, die einen Netzwerkschlüssel benötigt, gehen Sie zu **c**.
- Wenn als Authentifizierungsmethode Open System (Offenes System) und als Verschlüsselung Keine eingestellt ist, gehen Sie zu **e**.
- Wenn Ihr WLAN Access Point/Router das Wi-Fi Protected Setup unterstützt, wird **WPS verfügbar** angezeigt. Drücken Sie **+**. Um das Gerät mit Hilfe des Auto-Wireless-Modus zu verbinden, drücken Sie **+**, um **Ja** zu wählen. Wenn Sie **Nein** gewählt haben, gehen Sie zu Schritt **c**, um den Netzwerkschlüssel einzugeben. Wenn **WPS am Router dr** angezeigt wird, drücken Sie die Taste für das Wi-Fi Protected Setup an Ihrem WLAN Access Point/Router und drücken Sie dann zweimal **+**. Gehen Sie zu **e**.

Hinweis

- Es dauert einige Sekunden, bis die Liste der verfügbaren SSIDs angezeigt wird.
- Wenn keine Liste mit SSIDs angezeigt wird, vergewissern Sie sich, dass Ihr Access Point eingeschaltet ist. Stellen Sie Ihr Gerät näher an den Access Point und beginnen Sie noch einmal mit **a**.

Wenn Sie Ihr Gerät in einem Wireless-Netzwerk mit IEEE 802.1x-Unterstützung verwenden möchten, lesen Sie *IEEE 802.1x-Authentifizierung verwenden* im *Netzwerkhandbuch*.

Wenn der Access Point so eingestellt ist, dass er keine SSID sendet, müssen Sie den SSID-Namen manuell hinzufügen. Weitere Informationen finden Sie unter *Konfiguration des Gerätes, wenn die SSID nicht rundgesendet wird* im *Netzwerkhandbuch*.

- c** Geben Sie den Netzwerkschlüssel ein, den Sie in Schritt 8 auf Seite 18 notiert haben.

Zur Eingabe eines Buchstabens oder einer Ziffern drücken Sie mehrmals die Taste **+** oder **-** bzw. halten Sie sie gedrückt, bis das gewünschte Zeichen angezeigt wird. Drücken Sie dann **OK**.

Um die eingegebenen Zeichen zu löschen, drücken Sie die Taste **Back**.

Weitere Informationen finden Sie unter *Texteingabe für Wireless-Einstellungen* auf Seite 25.

Drücken Sie **OK**, nachdem Sie alle gewünschten Zeichen eingegeben haben, und drücken Sie dann **OK** für **Ja**, um die Einstellungen zu übernehmen. Gehen Sie zu **d**.

- d** Das Gerät versucht nun, mit den von Ihnen eingegebenen Informationen eine Verbindung zu Ihrem Wireless-Netzwerk herzustellen.

- e** Eine Meldung über das Resultat des Verbindungsaufbaus erscheint im Display und ein WLAN-Bericht wird automatisch ausgedruckt.

Falls die Verbindung nicht erfolgreich hergestellt werden konnte, überprüfen Sie den im Bericht ausgedruckten Fehlercode und lesen Sie *Problemlösung* auf Seite 22.



Die Einrichtung ist nun abgeschlossen. Ein vierstufiger Indikator rechts im Display des Gerätes zeigt die Stärke des Wireless-Signals Ihres Access Points/Routers an.



Zur Installation des Druckertreibers fahren Sie mit **Schritt 10** fort.

Für Windows®-Nutzer:

Gehen Sie jetzt zu

Seite 26

Für Macintosh-Nutzer:

Gehen Sie jetzt zu

Seite 27



Problemlösung

! WICHTIG

Bitte wenden Sie sich nur an Ihren Brother Service-Partner, wenn Sie die Wireless-Sicherheitsinformationen kennen. Wir können Ihnen beim Herausfinden der Sicherheitseinstellungen Ihres Netzwerkes leider nicht behilflich sein.

Wo kann ich die Wireless-Einstellungen (Netzwerkname (SSID/ESSID) und Netzwerkschlüssel) finden?

1. Lesen Sie dazu die Dokumentation, die mit Ihrem WLAN Access Point/Router geliefert wurde.
2. Die Ausgangseinstellung für den Netzwerknamen kann der Name des Herstellers oder des Modells sein.
3. Falls Sie diese Einstellungen nicht kennen, wenden Sie sich bitte an den Hersteller des Routers, an Ihren Systemadministrator oder an Ihren Internetanbieter.

- * Der Netzwerkschlüssel wird eventuell auch als Kennwort, Sicherheitsschlüssel oder Verschlüsselungscode bezeichnet.
- * Wenn Ihr WLAN Access Point/Router so eingestellt ist, dass er die SSID nicht rundsendet, wird die SSID nicht automatisch erkannt. Sie müssen dann den SSID-Namen manuell eingeben. Siehe *Konfiguration des Gerätes, wenn die SSID nicht rundgesendet wird* im *Netzwerkhandbuch*.

WLAN-Bericht

Wenn aus dem WLAN-Bericht hervorgeht, dass keine Verbindung hergestellt werden konnte, überprüfen Sie den im Bericht ausgedruckten Fehlercode und lesen Sie die folgenden Anweisungen.

Fehlercode	Empfohlene Lösungen
TS-01	<p>Die Wireless-Einstellung ist nicht aktiviert. Schalten Sie die Wireless-Einstellung ein.</p> <ul style="list-style-type: none"> - Wenn ein Netzkabel an Ihrem Gerät angeschlossen ist, ziehen Sie es ab und schalten Sie die Wireless-Einstellung an Ihrem Gerät ein. <ol style="list-style-type: none"> 1. Drücken Sie an Ihrem Gerät + oder -, um Netzwerk zu wählen, und drücken Sie dann OK. 2. Drücken Sie + oder -, um WLAN zu wählen, und drücken Sie dann OK. 3. Drücken Sie + oder -, um Setup-Assist. zu wählen, und drücken Sie dann OK. 4. Wenn WLAN aktiv? angezeigt wird, drücken Sie + zur Bestätigung. Dies startet den Wireless Setup-Assistenten.




Fehlercode	Empfohlene Lösungen
TS-02	<p>Der WLAN Access Point/Router kann nicht gefunden werden.</p> <p>1. Überprüfen Sie die folgenden 4 Punkte.</p> <ul style="list-style-type: none">- Vergewissern Sie sich, dass der WLAN Access Point/Router eingeschaltet ist.- Stellen Sie Ihr Gerät in einen Bereich ohne Störungen oder näher an den Wireless Access Point/Router.- Stellen Sie das Gerät zur Konfiguration der Wireless-Einstellungen vorübergehend in einem Abstand von ca. einem Meter vom WLAN Access Point auf.- Wenn Ihr WLAN Access Point/Router die MAC-Adressenfilterung verwendet, überprüfen Sie, ob die MAC-Adresse des Brother-Gerätes im Filter erlaubt ist. <p>2. Wenn Sie die SSID- und Sicherheitsinformationen (SSID/Authentifizierungsmethode/Verschlüsselungsmethode/Netzwerkschlüssel) manuell eingegeben haben, sind die Informationen eventuell nicht korrekt. Überprüfen Sie die SSID- und Sicherheitsinformationen und geben Sie falls notwendig die richtigen Informationen ein.</p> <p>Siehe dazu <i>Wo kann ich die Wireless-Einstellungen (Netzwerkname (SSID/ESSID) und Netzwerkschlüssel) finden?</i> auf Seite 22.</p>
TS-03	<p>Die Wireless-Netzwerk- und Sicherheitseinstellungen wurden eventuell nicht korrekt eingegeben. Überprüfen Sie die Wireless-Netzwerkeinstellungen noch einmal.</p> <p>* Überprüfen Sie, ob SSID/Authentifizierungsmethode/Verschlüsselungsmethode/ Benutzer-ID/Benutzerkennwort korrekt eingegeben bzw. gewählt wurden.</p> <p>Siehe dazu <i>Wo kann ich die Wireless-Einstellungen (Netzwerkname (SSID/ESSID) und Netzwerkschlüssel) finden?</i> auf Seite 22.</p>



Fehlercode	Empfohlene Lösungen												
TS-04	<p>Die vom gewählten WLAN Access Point/Router verwendeten Authentifizierungs-/Verschlüsselungsmethoden werden von Ihrem Gerät nicht unterstützt.</p> <p>Infrastruktur-Modus: Ändern Sie die Authentifizierungs- und Verschlüsselungsmethoden des WLAN Access Points/Routers. Ihr Gerät unterstützt die folgenden Authentifizierungsmethoden: WPA, WPA2, OPEN und Shared Key. WPA unterstützt die TKIP- oder AES-Verschlüsselungsmethoden. WPA2 unterstützt AES als Verschlüsselungsmethode. OPEN und Shared Key entsprechen der WEP-Verschlüsselung.</p> <p>Wenn das Problem weiterhin auftritt, sind eventuell die eingegebenen SSID- oder Netzwerkeinstellungen falsch. Überprüfen Sie die Wireless-Netzwerkeinstellungen noch einmal.</p> <p>Tabelle für Authentifizierungs- und Verschlüsselungsmethoden</p> <table border="1" data-bbox="416 701 1171 1061"> <thead> <tr> <th>Authentifizierungsmethode</th> <th>Verschlüsselungsmethode</th> </tr> </thead> <tbody> <tr> <td rowspan="2">WPA-Personal</td> <td>TKIP</td> </tr> <tr> <td>AES</td> </tr> <tr> <td>WPA2-Personal</td> <td>AES</td> </tr> <tr> <td rowspan="2">OPEN</td> <td>WEP</td> </tr> <tr> <td>KEINE (ohne Verschlüsselung)</td> </tr> <tr> <td>Shared Key (freigegebener Schlüssel)</td> <td>WEP</td> </tr> </tbody> </table> <p>Siehe dazu <i>Wo kann ich die Wireless-Einstellungen (Netzwerkname (SSID/ESSID) und Netzwerkschlüssel) finden?</i> auf Seite 22.</p> <p>Ad-hoc-Modus: Ändern Sie die Authentifizierungs- und Verschlüsselungsmethoden des Computers für die Wireless-Einstellungen. Ihr Gerät unterstützt nur die Verschlüsselungsmethode OPEN mit optionaler WEP-Verschlüsselung.</p>	Authentifizierungsmethode	Verschlüsselungsmethode	WPA-Personal	TKIP	AES	WPA2-Personal	AES	OPEN	WEP	KEINE (ohne Verschlüsselung)	Shared Key (freigegebener Schlüssel)	WEP
Authentifizierungsmethode	Verschlüsselungsmethode												
WPA-Personal	TKIP												
	AES												
WPA2-Personal	AES												
OPEN	WEP												
	KEINE (ohne Verschlüsselung)												
Shared Key (freigegebener Schlüssel)	WEP												
TS-05	<p>Die Sicherheitsinformationen (SSID/Netzwerkschlüssel) sind nicht korrekt. Überprüfen Sie noch einmal die SSID- und Sicherheitsinformationen (Netzwerkschlüssel). Wenn Ihr Router die WEP-Verschlüsselung verwendet, geben Sie den als ersten WEP-Schlüssel benutzten Schlüssel ein. Ihr Brother-Gerät unterstützt nur die Verwendung des ersten WEP-Schlüssels.</p> <p>Siehe dazu <i>Wo kann ich die Wireless-Einstellungen (Netzwerkname (SSID/ESSID) und Netzwerkschlüssel) finden?</i> auf Seite 22.</p>												
TS-06	<p>Die Wireless-Sicherheitsinformationen (Authentifizierungsmethode/Verschlüsselungsmethode/Netzwerkschlüssel) sind nicht korrekt. Überprüfen Sie noch einmal die Wireless-Sicherheitsinformationen (Authentifizierungsmethode/Verschlüsselungsmethode/Netzwerkschlüssel) in der Tabelle unter TS-04. Wenn Ihr Router die WEP-Verschlüsselung verwendet, geben Sie den als ersten WEP-Schlüssel benutzten Schlüssel ein. Ihr Brother-Gerät unterstützt nur die Verwendung des ersten WEP-Schlüssels.</p> <p>Siehe dazu <i>Wo kann ich die Wireless-Einstellungen (Netzwerkname (SSID/ESSID) und Netzwerkschlüssel) finden?</i> auf Seite 22.</p>												



Fehlercode	Empfohlene Lösungen
TS-07	<p>Das Gerät kann keinen WLAN Access Point/Router finden, an dem WPS oder AOSS™ aktiviert ist.</p> <p>Wenn Sie Ihre Wireless-Einstellungen mit WPS oder AOSS™ konfigurieren möchten, müssen sowohl Ihr Gerät als auch der WLAN Access Point/Router entsprechend arbeiten. Vergewissern Sie sich, dass Ihr WLAN Access Point/Router WPS oder AOSS™ unterstützt, und beginnen Sie noch einmal von vorne.</p>  <p>Falls Sie nicht wissen, wie Sie Ihren WLAN Access Point/Router mit WPS oder AOSS™ in Betrieb nehmen können, wenden Sie sich an den Hersteller Ihres WLAN Access Points/Routers oder an Ihren Netzwerkadministrator.</p>
TS-08	<p>Es wurden zwei oder mehr WLAN Access Points gefunden, an denen WPS oder AOSS™ aktiviert ist.</p> <ul style="list-style-type: none"> - Stellen Sie sicher, dass innerhalb der Reichweite nur an einem Access Point/Router WPS oder AOSS™ aktiviert ist, und versuchen Sie es noch einmal. - Versuchen Sie es nach einigen Minuten noch einmal, um Störungen durch andere Access Points zu vermeiden.

Texteingabe für Wireless-Einstellungen

Halten Sie die Taste + oder - gedrückt bzw. drücken Sie sie wiederholt, um ein Zeichen aus der Liste unten auszuwählen:

(Leerzeichen) !"#\$%&'()*+,-./0123456789:;<=>?@
ABCDEFGHIJKLMNOPQRSTUVWXYZ[?]^_abcdefghijklmnopqrstuvwxyz{|}~

Um die eingegebenen Zeichen zu löschen, drücken Sie die Taste **Back**.



Installieren Sie den Druckertreiber für Windows®

10 Vor der Installation

- a** Vergewissern Sie sich, dass Ihr Computer eingeschaltet ist und Sie mit Administratorrechten angemeldet sind.

! WICHTIG

- Schließen Sie alle Anwendungen.
- Die Bildschirme können je nach verwendetem Betriebssystem variieren.

- b** Vergewissern Sie sich, dass das Gerät eingeschaltet ist.

11 Installieren Sie den Druckertreiber

- a** Legen Sie die Installations-CD-ROM in das CD-ROM-Laufwerk ein. Wenn Sie dazu aufgefordert werden, wählen Sie Ihr Modell und Ihre Sprache.



Hinweis

Wenn der Brother-Bildschirm nicht automatisch erscheint, doppelklicken Sie unter **Arbeitsplatz (Computer)** auf das CD-ROM-Symbol und doppelklicken Sie dann auf **start.exe**.

- b** Klicken Sie auf **Druckertreiber installieren** und klicken Sie auf **Ja**, wenn Sie die Lizenzvereinbarung akzeptieren.



Hinweis

Für Nutzer von Windows Vista® und Windows® 7: Wenn der Bildschirm zur **Benutzerkontensteuerung** angezeigt wird, klicken Sie auf **Fortsetzen** oder **Ja**.

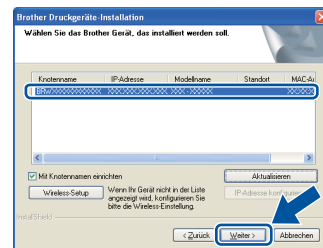
- c** Wählen Sie **Drahtlose Netzwerkverbindung (Wireless LAN)**.



Hinweis

Wenn Sie den PS-Treiber (BR-Script3-Druckertreiber) installieren möchten, wählen Sie **Benutzerdefinierte Installation** und folgen Sie dann den Anweisungen auf dem Bildschirm.

- d** Wählen Sie Ihr Gerät in der Liste aus und klicken Sie dann auf **Weiter**.



! WICHTIG

Versuchen Sie auf **KEINEM** der Bildschirme, die Installation abzubrechen.

- e** Folgen Sie den Anweisungen auf dem Bildschirm, um die Einrichtung abzuschließen.

Fertig

Die Installation ist nun abgeschlossen.



Hinweis

- Wenn Sie eine bestimmte IP-Adresse für Ihr Gerät verwenden, müssen Sie am Funktionstastenfeld die Boot-Methode auf **Statisch** einstellen. Weitere Informationen finden Sie unter **Netzwerk-Menü** im *Netzwerkhandbuch*.
- In Abhängigkeit von Ihren Sicherheitseinstellungen wird bei Verwendung des Gerätes oder seiner Software eventuell ein Fenster der Windows-Sicherheitssoftware oder einer Antiviren-Software angezeigt. Bitte erlauben Sie in diesem Fenster, die Funktion fortzusetzen.
- **Druckertreiber für XML Paper Specification**
Der Druckertreiber für XML Paper Specification ist der am besten geeignete Treiber, um aus Anwendungen zu drucken, die das Dokumentenformat XML Paper Specification verwenden. Bitte laden Sie den neuesten Treiber vom Brother Solutions Center unter <http://solutions.brother.com/> herunter.



Installieren Sie den Druckertreiber für Macintosh

10 Vor der Installation

- a Vergewissern Sie sich, dass das Gerät an die Stromversorgung angeschlossen und der Macintosh eingeschaltet ist. Sie müssen mit Administratorrechten angemeldet sein.

! WICHTIG

Für Nutzer von Mac OS X 10.4.10: Aktualisieren Sie Ihr System auf Mac OS X 10.4.11 - 10.6.x. (Die neuesten Informationen zum Betriebssystem Mac OS X, das Sie verwenden, erhalten Sie unter <http://solutions.brother.com/>.)

Hinweis

Wenn Sie den PS-Treiber (BR-Script3-Druckertreiber) einrichten möchten, besuchen Sie das Brother Solutions Center unter <http://solutions.brother.com/> und klicken Sie dann auf der Seite für Ihr Modell auf Downloads, um den Treiber herunterzuladen und die FAQs mit Anweisungen zur Installation zu lesen.

11 Installieren Sie den Druckertreiber

- a Legen Sie die Installations-CD-ROM in das CD-ROM-Laufwerk ein.
- b Doppelklicken Sie auf das Symbol **Start Here OSX**. Folgen Sie den Anweisungen auf dem Bildschirm.



- c Wählen Sie **Drahtlose Netzwerkverbindung (Wireless LAN)**.



! WICHTIG

Versuchen Sie auf **KEINEM** der Bildschirme, die Installation abubrechen.

Hinweis

Es kann einige Minuten dauern, bis die Installation abgeschlossen ist.

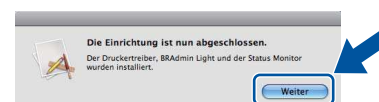
- d Wählen Sie Ihr Gerät in der Liste aus und klicken Sie dann auf **OK**.



Hinweis

- Sind mehrere Geräte des gleichen Modells an Ihrem Netzwerk angeschlossen, wird die MAC-Adresse (Ethernet-Adresse) hinter dem Modellnamen angezeigt.
- Sie können die MAC-Adresse (Ethernet-Adresse) und die IP-Adresse Ihres Gerätes der Druckereinstellungsseite entnehmen. Siehe *Druckereinstellungsseite drucken* auf Seite 29.

- e Klicken Sie im folgenden Fenster auf **Weiter**.



Hinweis

Wenn der **Brother-Support**-Bildschirm erscheint, wählen Sie die gewünschte Option und folgen Sie den Anweisungen auf dem Bildschirm.



Fertig

Die Installation ist nun abgeschlossen.



Hinweis

Wenn Sie eine bestimmte IP-Adresse für Ihr Gerät verwenden, müssen Sie am Funktionstastenfeld die Boot-Methode auf Statisch einstellen. Weitere Informationen finden Sie unter *Netzwerk-Menü* im *Netzwerkhandbuch*.

Web Based Management (Webbrowser)

Der Brother PrintServer ist mit einem Webserver ausgestattet, mit dem sein Status überwacht und verschiedene Konfigurationseinstellungen über HTTP (Hyper Text Transfer Protocol) geändert werden können.



Hinweis

- Der Anmeldenamen des Administrators ist **admin** (auf Groß-/Kleinschreibung achten) und das Standardkennwort ist **access**.
- Wir empfehlen, den Microsoft® Internet Explorer® 6.0 (oder höher) oder Firefox 3.0 (oder höher) für Windows® und Safari 3.0 (oder höher) für Macintosh zu verwenden. Stellen Sie auch sicher, dass JavaScript und Cookies in dem von Ihnen benutzten Browser stets aktiviert sind. Um einen Webbrowser zu verwenden, müssen Sie die IP-Adresse des PrintServers kennen. Die IP-Adresse des PrintServers finden Sie auf der Druckereinstellungsseite.

a Öffnen Sie Ihren Webbrowser.

b Geben Sie `http://machine_ip_address/` in Ihrem Browser ein (wobei `machine_ip_address` für die IP-Adresse oder den PrintServer-Namen steht).
■ Zum Beispiel: `http://192.168.1.2/`



Siehe *Web Based Management* im *Netzwerkhdbuch*.

Netzwerkeinstellungen auf werkseitige Standardeinstellungen zurücksetzen

Um alle Netzwerkeinstellungen des PrintServers auf die werkseitigen Standardeinstellungen zurückzusetzen, gehen Sie wie folgt vor.

- Drücken Sie **+** oder **-**, um `Netzwerk` zu wählen.
Drücken Sie **OK**.
- Drücken Sie **+** oder **-**, um `Netzwerk-Reset` zu wählen.
Drücken Sie **OK**.
- Drücken Sie **+**, um `Reset` zu wählen.
- Drücken Sie **+**, um `Ja` für einen Neustart zu wählen.
Das Gerät wird neu gestartet.

Druckereinstellungsseite drucken

In der Druckereinstellungsseite sind alle aktuellen Druckereinstellungen aufgelistet, einschließlich der Netzwerkeinstellungen.

- Drücken Sie **+** oder **-**, um `Geräte-Info` zu wählen.
Drücken Sie **OK**.
- Drücken Sie **OK**, um `Einst. Drucken` zu wählen.



Hinweis

Wenn als **IP address** in der Druckereinstellungsseite **0.0.0.0** ausgedruckt wurde, warten Sie eine Minute und wiederholen Sie dann den Vorgang.

Farbkorrektur (soweit erforderlich)

Farbkalibrierung

Die Farbdichte der einzelnen Farben kann aufgrund der Umgebungsbedingungen des Gerätes, wie Temperatur und Luftfeuchtigkeit, variieren. Die Kalibrierung hilft Ihnen, die Farbwiedergabe zu verbessern.



Hinweis

- Wenn Sie die Direktdruck-Funktion oder den BR-Script-Druckertreiber verwenden, müssen Sie die Kalibrierung über das Funktionstastenfeld durchführen. Siehe *Funktionstastenfeld verwenden* auf Seite 30.
- Wenn Sie den Windows®-Druckertreiber verwenden und sowohl **Kalibrationsdaten verwenden** als auch **Gerätedaten automatisch abfragen** eingeschaltet sind, erhält der Treiber die Kalibrationsdaten automatisch. Siehe *Registerkarte Erweitert im Benutzerhandbuch*.
- Wenn Sie den Macintosh-Druckertreiber verwenden, müssen Sie die Kalibrierung über den **Status Monitor** durchführen. Nachdem Sie den **Status Monitor** eingeschaltet haben, wählen Sie **Farbkalibration** im Menü **Steuerung**. Siehe *Farbkalibrierung im Benutzerhandbuch*.

Funktionstastenfeld verwenden

- Drücken Sie **+** oder **-**, um **Farbkorrektur** zu wählen.
Drücken Sie **OK**.
- Drücken Sie **+** oder **-**, um **Farbkalibrierung** zu wählen.
Drücken Sie **OK**.
- Drücken Sie **OK**, um **Kalibrieren** zu wählen.
- Drücken Sie **+**, um **Ja** zu wählen.

Sie können die Kalibrierungsparameter wieder auf die werkseitig eingestellten Werte zurücksetzen.


- Drücken Sie **+** oder **-**, um **Farbkorrektur** zu wählen.
Drücken Sie **OK**.
- Drücken Sie **+** oder **-**, um **Farbkalibrierung** zu wählen.
Drücken Sie **OK**.

- Drücken Sie **+** oder **-**, um **Zurücksetzen** zu wählen.
Drücken Sie **OK**.
- Drücken Sie **+**, um **Reset** zu wählen.

Farbregistrierung

Automatische Registrierung

Sie können die Druckposition jeder Farbe automatisch einstellen lassen.

- Drücken Sie **+** oder **-**, um **Farbkorrektur** zu wählen.
Drücken Sie **OK**.
 - Drücken Sie **+** oder **-**, um **Autom. Registr.** zu wählen.
Drücken Sie **OK**.
 - Drücken Sie **OK**, um **Farbeinstell.** zu wählen.
 - Drücken Sie **+**, um **Ja** zu wählen.
-  Um die Druckposition der einzelnen Farben manuell einzustellen, lesen Sie *Manuelle Registrierung im Benutzerhandbuch*.

Brother CreativeCenter-Symbol



BROTHER
CREATIVECENTER


Lassen Sie sich inspirieren. Doppelklicken Sie auf das Brother CreativeCenter-Symbol auf Ihrem Desktop, um auf eine Website mit vielen **KOSTENLOSEN** Ideen und Materialien für die private und professionelle Nutzung zu gelangen.

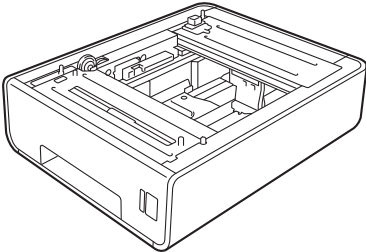
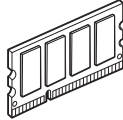


<http://www.brother.com/creativecenter/>

Optionen

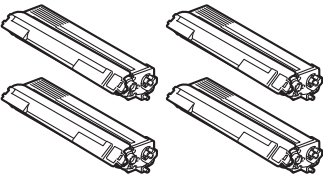
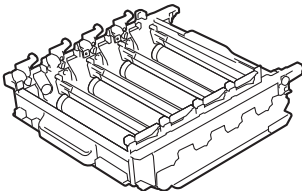
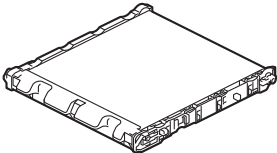
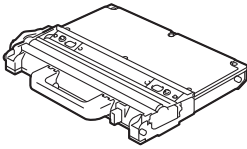
Für dieses Gerät ist das folgende optionale Zubehör erhältlich. Sie können mit diesem Zubehör die Leistungsfähigkeit Ihres Gerätes steigern. Weitere Informationen zu der optionalen unteren Papierzufuhr und zu kompatiblen SO-DIMMs finden Sie unter <http://solutions.brother.com/>.


 Zur Installation der Speichererweiterung (SO-DIMM) lesen Sie *Zusätzlichen Speicher installieren* im *Benutzerhandbuch*.

Untere Papierzufuhr für HL-4570CDW (LT-300CL)	Speichererweiterung (SO-DIMM)
<p>In die zweite untere Papierzufuhr können bis zu 500 Blatt Papier eingelegt werden. Wenn die Zufuhr installiert ist, erhöht sich die Papierkapazität des Gerätes auf insgesamt bis zu 800 Blatt.</p> 	<p>Sie können den Speicher durch die Installation eines Speichermoduls (SO-DIMM = Small Outline Dual In-line Memory Module) erweitern.</p> 

Verbrauchsmaterialien

Wenn Verbrauchsmaterialien ersetzt werden müssen, wird im Display des Funktionstastenfeldes ein entsprechender Fehler angezeigt. Um weitere Informationen zu den Verbrauchsmaterialien für Ihr Gerät zu erhalten, besuchen Sie uns unter <http://solutions.brother.com/> oder wenden Sie sich an Ihren Brother-Vertriebspartner.

<p>Tonerkassetten</p> 	<p>Trommeleinheit</p> 
<p>Transfereinheit (BU-300CL)</p> 	<p>Toner-Abfallbehälter (WT-300CL)</p> 

 Zum Ersetzen der Verbrauchsmaterialien lesen Sie *Verbrauchsmaterialien ersetzen* im *Benutzerhandbuch*.

Warenzeichen

Das Brother-Logo ist ein eingetragenes Warenzeichen von Brother Industries Ltd.

Brother ist ein eingetragenes Warenzeichen von Brother Industries Ltd.

Microsoft, Windows, Windows Server und Internet Explorer sind eingetragene Warenzeichen der Microsoft Corporation in den USA und/oder anderen Ländern.

Windows Vista ist entweder ein eingetragenes Warenzeichen oder ein Warenzeichen der Microsoft Corporation in den USA und/oder anderen Ländern.

Apple, Macintosh, Safari und TrueType sind Warenzeichen der Apple Inc., die in den USA und anderen Ländern registriert sind.

Wi-Fi und Wi-Fi Alliance sind eingetragene Warenzeichen der Wi-Fi Alliance.

AOSS ist ein Warenzeichen von Buffalo Inc.

Alle auf Brother-Produkten gezeigten oder in den dazugehörigen Dokumenten bzw. in anderen Materialien erwähnten Marken- und Produktnamen von Firmen sind Warenzeichen oder eingetragene Warenzeichen der entsprechenden Firmen.

Erstellung und Veröffentlichung

Dieses Handbuch wurde unter der Aufsicht von Brother Industries, Ltd. mit den aktuellen Produktbeschreibungen und Spezifikationen erstellt und veröffentlicht.

Der Inhalt dieses Handbuches und die technischen Daten dieses Produktes können ohne vorherige Ankündigung geändert werden.

Die Firma Brother behält sich das Recht vor, Änderungen bzgl. der technischen Daten und der hierin enthaltenen Materialien ohne vorherige Ankündigung vorzunehmen. Brother übernimmt keine Haftung für Schäden (einschließlich Folgeschäden), verursacht durch das Vertrauen auf diese Materialien, einschließlich aber nicht beschränkt auf Druck- und andere Fehler bezüglich der Veröffentlichung.

Copyright und Lizenzvereinbarung

©2010 Brother Industries, Ltd.

Dieses Produkt enthält von den folgenden Herstellern entwickelte Software:

©1983-1998 PACIFIC SOFTWARES, INC.

©2010 Devicescape Software, Inc.

Dieses Produkt enthält die von ZUKEN ELMIC, Inc. entwickelte Software "KASAGO TCP/IP".