

# GUSTAV

INFRAROTSTRAHLER  
Bedienungsanleitung



Artikel-Nr. GUSTAV: 20000212

Dieses Produkt ist nur für gut isolierte Räume oder den gelegentlichen Gebrauch geeignet.

**INDEX**

|   |   |
|---|---|
| 1. Sicherheitshinweise .....                        | 3 |
| 2. Packungsinhalt .....                             | 5 |
| 3. Installation .....                               | 6 |
| 4. Bedienung .....                                  | 7 |
| 5. Wartung .....                                    | 8 |
| 6. Garantie / Entsorgung / Technische Änderung..... | 8 |

Bitte lesen Sie vor erster Inbetriebnahme die Gebrauchsanweisung genau durch und beachten Sie die Sicherheitshinweise um Schäden durch falsche oder unsachgemässe Bedienung sowie unzulässige Umgebungsbedingungen zu vermeiden. Bewahren Sie diese zum späteren Nachschlagen gut auf.

Kontrollieren Sie das Gerät nach dem Entfernen der Verpackung auf Beschädigungen. Setzen Sie das Gerät bei Verdacht auf eine Beschädigung nicht in Betrieb und wenden Sie sich an einen Fachmann. Das recyclingfähige Verpackungsmaterial darf nicht für Kleinkinder zugänglich aufbewahrt oder entsorgt werden, sondern muss fachgerecht entsorgt werden.

Dieses Gerät darf nur für den Zweck, für den es ausdrücklich entwickelt wurde, verwendet werden. Jeder andere Gebrauch ist als unsachgemäss und folglich als gefährlich anzusehen. Der Lieferant haftet nicht für eventuelle Personen- und/oder Sachschäden, die auf einen unsachgemässen oder falschen Gebrauch zurückzuführen sind.

Dieses Gerät darf von Kindern, die 8 Jahre oder älter sind, sowie von Personen mit reduzierten körperlichen, sensorischen oder geistigen Fähigkeiten oder einem Mangel an Erfahrung und Wissen genutzt werden, sofern sie beaufsichtigt werden oder Anweisungen bezüglich der sicheren Nutzung des Geräts erhalten haben und die damit verbundenen Gefahren verstehen. Kinder dürfen nicht mit dem Gerät spielen. Kinder dürfen nicht mit dem Gerät spielen. Kinder dürfen die Reinigung und benutzerseitige Wartung nicht ohne Beaufsichtigung durchführen.

Reparaturen an elektrischen Geräten dürfen nur von Fachkräften durchgeführt werden. Unsachgemäss durchgeführte Reparaturen und Abänderungen an den Geräten können gefährliche Folgen für den Benutzer nach sich ziehen, worauf die Garantieansprüche abgelehnt werden.

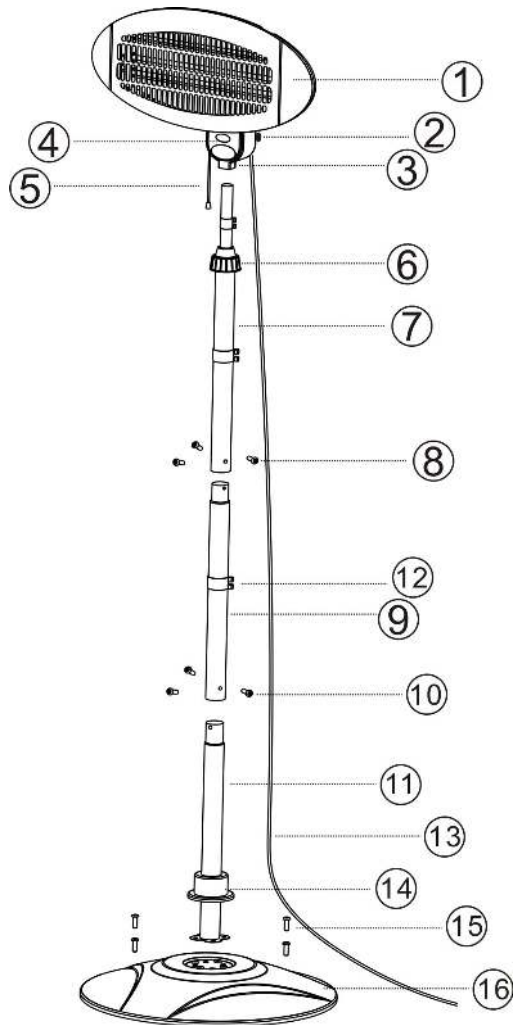
1. Vor Inbetriebnahme des Heizstrahlers alle Anweisungen sorgfältig lesen.
2. Das Gerät aus der Verpackung herausnehmen und den einwandfreien Zustand des Gerätes prüfen.
3. Kinder dürfen nicht mit den Verpackungsteilen wie bspw. Plastikhüllen spielen.
4. Prüfen, ob die Spannungsversorgung in Ihrem Haushalt mit der Angabe auf dem Heizstrahler übereinstimmt.
5. Stromkabel und Stecker vor Benutzung des Gerätes auf Unversehrtheit prüfen.
6. Vor Ziehen des Stromkabels immer darauf achten, dass das Gerät ausgeschaltet ist. Das Gerät nur mit trockenen Händen einschalten. Ansonsten: Elektroschockgefahr!
7. Keine brennbaren Gegenstände in der Nähe des Heizstrahlers aufstellen und den Heizstrahler nicht auf solche Gegenstände richten. Bei Bettwäsche, Papier, Kleidung und Vorhängen darauf achten, dass der Heizstrahler frontal mit einem Abstand von mindestens 1 Meter aufgestellt bzw. montiert wird. Besser den Heizstrahler seitlich oder mit dem Rücken zu solchen Gegenständen installieren.
8. Nicht in der Nähe von Wasser (Badewanne, Pool etc.) aufstellen.
9. Zum Schutz vor Elektroschock Netzkabel oder Stecker nicht in Wasser oder sonstige Flüssigkeiten tauchen.
10. Keine Fremdkörper in die Luftaustrittsöffnungen stecken. Achtung: Elektroschock-/ Brand- oder Beschädigungsgefahr!

11. Bei Nichtgebrauch bitte Netzstecker ziehen.
12. Zum Schutz Ihrer Kinder Kabel nicht über den Tisch hängen lassen.
13. Während des Betriebs keine Finger oder Fremdkörper durch das Gitter stecken.
14. Das Gerät nicht unbeaufsichtigt lassen.
15. Heizstrahler nicht im Badezimmer, in der Waschküche oder ähnlichen Räumlichkeiten verwenden. Das Gerät nicht in der Nähe einer Badewanne oder sonstigen Wasserbehältern aufstellen.
16. Es wird keine Haftung übernommen für Schäden infolge der Nichtbeachtung dieser Bedienungsanleitung oder eines unsachgemässen Gebrauchs.
17. Dieses Gerät darf nicht von Personen (einschliesslich Kindern) mit körperlicher oder geistiger Eingeschränktheit benutzt werden, es sei denn, diese Personen werden dabei beaufsichtigt oder sind von einem Erwachsenen zu ihrer eigenen Sicherheit in den Umgang mit der Anlage eingewiesen worden. Kinder und andere hilfsbedürftige Personen dürfen nicht mit dem Gerät spielen.
18. Bei beschädigtem Stromkabel muss dieses durch den Hersteller, den Kundendienst oder eine Fachperson ersetzt werden.
19. Zur Vermeidung einer Geräteüberhitzung darauf achten, dass die Lufteinlass- und auslassöffnungen sauber und nicht blockiert sind. Regelmässig prüfen, ob alle Öffnungen sauber und frei von Schmutz und Staub sind.
20. Die Teile des Heizstrahlers wie bspw. die Heizröhre, der Reflektor und die umgebenden Metallteile können sehr heiss werden. Verletzungsgefahr durch schwere Verbrennung! Heisse Flächen bitte nicht anfassen!
21. Vor Berühren der Heizelemente oder ähnlicher Teile den Heizstrahler IMMER mindestens 10 Minuten abkühlen lassen.
22. Dieses Produkt ist aus wiederverwertbaren Materialien gefertigt. Elektrische Geräte nicht über den Hausmüll, sondern über entsprechende Sammelstellen entsorgen.

## 2. Packungsinhalt

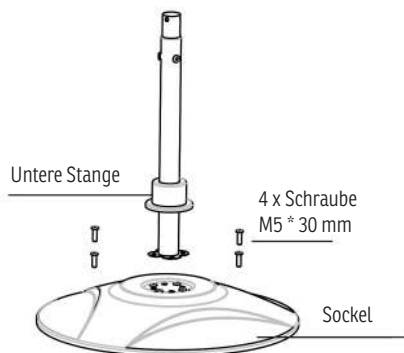
DE

1. Hezelement
2. Drehregler
3. Körper
4. Heizstufenanzeige
5. Zugschalter
6. Rohrabdeckung
7. Oberer Stange
8. 3 x Schraube M5 \* 6 mm
9. Mittlere Stange
10. Schraube M5 \* 6 mm
11. Untere Stange
12. Klemme
13. Netzkabel
14. Sockelabdeckung
15. 4 x Schraube M5 \* 30 mm
16. Sockel

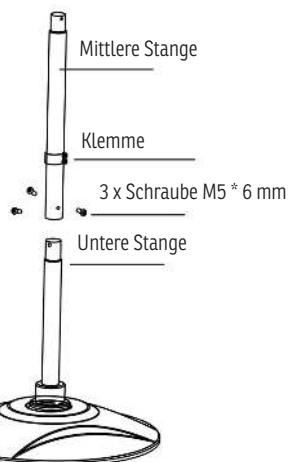
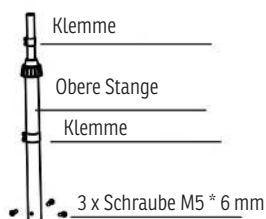


### 3. Installation

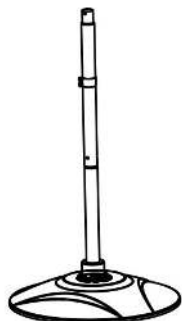
1. Führen Sie die untere Stange (11) in den Standfuß (16) und ziehen Sie ihn mit 4 x Schrauben M5 \* 30 mm fest.



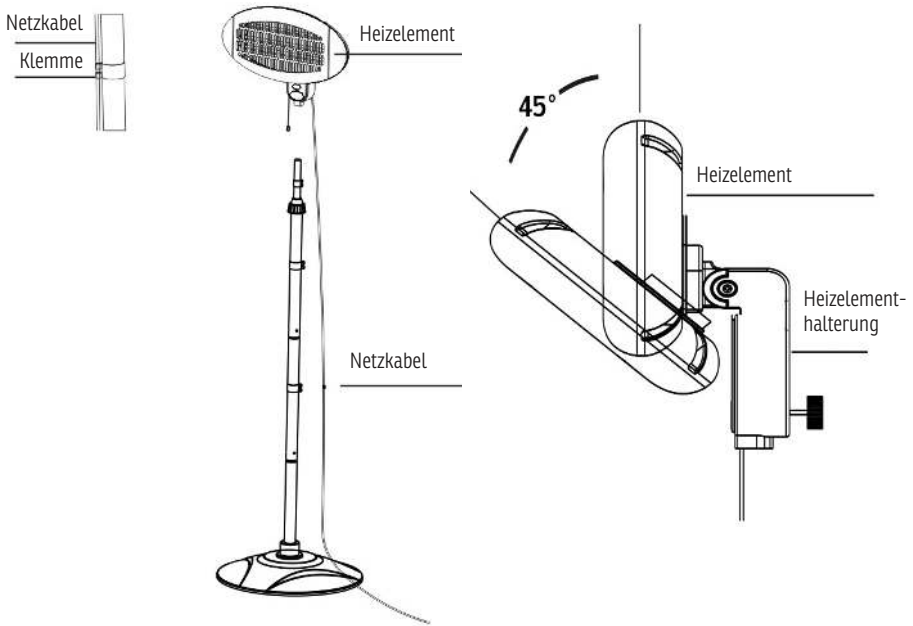
2. Stecken Sie die mittlere Stange (9) in die untere Stange (11) und befestigen Sie die Stange mit 3 x Schrauben M5 \* 6 mm.



3. Stecken Sie die obere Stange (7) auf die mittlere Stange (9) und schrauben Sie diese mit 3 x Schraube M5 \* 6 mm zusammen.



4. Verbinden Sie das Heizelement (1) mit der oberen Stange (7), ziehen Sie sie fest, indem Sie den Knauf drehen. Führen Sie das Netzkabel durch die Klemme.
5. Je nach Bedarf kann der Winkel des Heizelements auf einen Winkel von 0-45° eingestellt werden.



## 4. Bedienung

Bedienen Sie den Schalter (5), um das Gerät einzuschalten. Das Gerät bestätigt Ihre Eingabe mit kurzer Vibration.

### Heizstufen

|             |                         |
|-------------|-------------------------|
| Position 0: | AUS                     |
| Position 1: | 650 W (niedrige Stufe)  |
| Position 2: | 1300 W (mittlere Stufe) |
| Position 3: | 2000 W (hohe Stufe)     |

## 5. Wartung

Ihr Gerät bedarf keiner besonderen Wartung. Im Fall einer Fehlfunktion wenden Sie sich an den Kundendienst.

## 6. Garantie / Entsorgung / Technische Änderung

### **GARANTIE**

Die Geräte werden vor der Auslieferung genau kontrolliert. Sollte trotzdem einmal ein Mangel an Ihrem Gerät auftreten, wenden Sie sich vertrauensvoll an Ihren Verkäufer. Bitte bringen Sie den Kaufbeleg mit, denn dieser ist für jede Garantieleistung vorzulegen. Die Garantie beträgt 24 Monaten ab dem Kaufdatum.

### **ENTSORGUNG**

Das Gerät muss fachgerecht entsorgt werden. Das Gerät kann bei jedem Fachhändler kostenlos zur Entsorgung abgegeben werden.

### **TECHNISCHE ÄNDERUNGEN**

Änderungen in Technik und Design vorbehalten. Wir haften nicht für technische oder redaktionelle Änderungen oder Auslassungen in diesem Dokument.

### **CE-KONFORMITÄTSERKLÄRUNG**

Das Gerät entspricht folgenden Standards

|             |  |
|-------------|--|
| <b>EMC</b>  | EN 55014-1:2017+A11<br>EN 55014-2:2015<br>EN IEC 61000-3-2:2019<br>EN 61000-3-3:2013 + A1:2019   |
| <b>LVD</b>  | EN 60335-1:2012 + AC:2014 + A11:2014 + A13:2017 + A1:2019 + A2:2019 + A14:2019<br>EN 60335-2-30:2009 + Cor.:2010 + A11:2012<br>EN 62233:2008 |
| <b>LVD</b>  | 2014/35/EU   |
| <b>EMC</b>  | 2014/30/EU   |
| <b>RoHS</b> | 2015/863/EU  |





#### ENTSORGUNGSHINWEISE FÜR DEN ELEKTRISCHEN TEIL DES PRODUKTS

**Gemäss Artikel 26 des Gesetzeserlass vom 31. März 2015 zur Umsetzung der Richtlinie 2012/19/EG und des Erlasses vom 4. März 2014 zur Umsetzung der Richtlinie 2015/863/EG zur Verringerung der Verwendung gefährlicher Stoffe in Elektro- und Elektronikgeräten und zur Abfallentsorgung.**

Das Symbol der durchgestrichenen Mülltonne auf dem Gerät oder der Verpackung weist darauf hin, dass das Gerät am Ende seiner Lebensdauer getrennt von anderen Abfällen über entsprechende Sammelstellen zu entsorgen ist. Das elektronische oder elektrische Altgerät kann auch aussortiert und bei Anschaffung eines vergleichbaren Neugerätes an den Händler zurückgegeben werden. Die entsprechende Altgerätesammlung zwecks umweltfreundlicher Wiederverwertung verringert die Belastungen für Umwelt und Mensch und unterstützt die Wiederverwendung und/oder das Recycling von wertvollen Wertstoffen.

Die nicht fachgerechte Entsorgung des Produkts durch den Benutzer kann je nach Gesetzeslage mit Bussgeldern geahndet oder strafrechtlich verfolgt werden. Im Gerät enthaltene Akkus oder Batterien sind getrennt über die entsprechenden Behälter für die Sammlung von Altbatterien zu entsorgen.



#### ENTSORGUNG VON BATTERIEN UND AKKUMULATOREN

**Gemäss der Gesetzesverordnung 188 vom 20. November 2008 zur Umsetzung der Richtlinie 2006/66/EG im Umgang mit Altbatterien oder verbrauchten Akkus und ähnlichen Abfällen weist das Symbol der durchgestrichenen Mülltonne auf der Batterie darauf hin, dass es verboten ist, Altbatterien im Hausmüll zu entsorgen.**

Batterien und Akkus enthalten stark umweltbelastende Stoffe. Der Benutzer ist verpflichtet, Altbatterien über öffentliche Sammelstellen oder entsprechende Behälter zu entsorgen. Dieser Service ist kostenlos. Auf diese Weise werden die gesetzlichen Anforderungen eingehalten und die Umwelt geschont. Die Symbole zur Kennzeichnung der in Batterien und Akkus enthaltenen Gefahrstoffe sind wie folgt: Hg= Quecksilber, Cd= Cadmium, Pb= Blei.

**Firma**

Armin Schmid  
Olensbachstrasse 9-15  
**CH-9631 Ulisbach**  
Tel. Int. +41 58 611 60 00  
Tel. Nat. 0848870850  
[www.sonnenkoenig.ch](http://www.sonnenkoenig.ch)

**Firma**

Armin Schmid  
Peter-Henlein-Strasse 5  
**D-89331 Burgau**  
Tel: 0180 500 64 35  
[info@sonnenkoenig.ch](mailto:info@sonnenkoenig.ch)  
[www.sonnenkoenig.ch](http://www.sonnenkoenig.ch)

Festnetz 14 Cent/Minute  
Mobilnetz bis 42 Cent/Minute

# GUSTAV

RADIATEUR INFRAROUGE

Mode d'emploi



Article-nr. GUSTAV: 20000212

Ce produit convient uniquement pour les espaces bien isolés ou pour une utilisation occasionnelle.

**SOMMAIRE**

|  |    |
|--|----|
| 1. Consignes de sécurité .....                             | 13 |
| 2. Contenu du paquet.....                                  | 15 |
| 3. Montage .....   | 16 |
| 4. Opération .....   | 17 |
| 5. Nettoyage et entretien.....                             | 18 |
| 6. Garantie / élimination / modifications techniques ..... | 18 |

Ce produit convient uniquement pour les espaces bien isolés ou pour une utilisation occasionnelle. Avant la première mise en service, veuillez lire scrupuleusement le mode d'emploi dans son Intégralité et tenir compte des consignes de sécurité afin d'éviter les dommages liés à une commande mauvaise ou non conforme ainsi qu'à des conditions d'environnement non autorisées. Conservez ce mode d'emploi afin de pouvoir le consulter de nouveau ultérieurement.

Après avoir retiré l'emballage, contrôler que l'appareil ne présente aucun dommage. Si vous soupçonnez des dommages, ne mettez pas l'appareil en marche et adressez-vous à un spécialiste. L'emballage recyclable doit être tenu hors de portée des petits enfants ou être jeté aux ordures, mais doit être jeté de manière appropriée.

Cet appareil ne doit être utilisé que pour l'usage pour lequel il a été expressément mis au point. Toute autre utilisation doit être considérée comme inappropriée et par conséquent comme dangereuse. Le fournisseur décline toute responsabilité concernant d'éventuels dommages corporels et/ou matériels, pouvant être imputés à une utilisation inappropriée ou incorrecte.

Cet appareil peut être utilisé par des enfants âgés de 8 ans et plus et par des personnes à capacités physiques, sensorielles et mentales réduites ou sans expérience et sans les connaissances nécessaires, à condition qu'ils soient assistés ou qu'ils aient reçu des instructions concernant l'utilisation en toute sécurité de l'appareil et qu'ils comprennent quels sont les dangers encourus. Les enfants ne doivent pas jouer avec l'appareil. Les réparations des appareils électriques ne doivent être effectuées que par des spécialistes. Des Réparations et de modifications des appareils effectuées de manière inappropriée peuvent avoir des conséquences dangereuses pour l'utilisateur, pour lesquelles les prétentions en garantie seront rejetées.

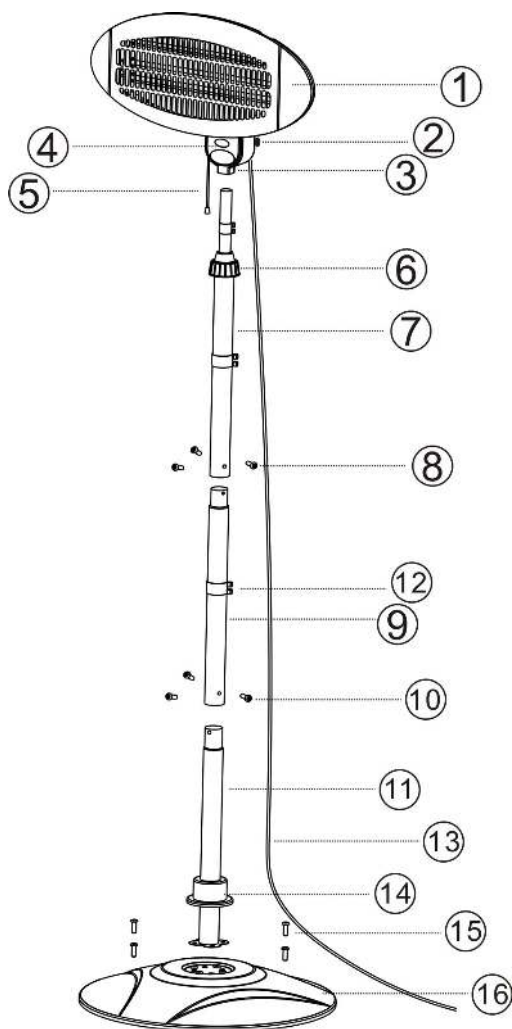
1. Veuillez lire l'ensemble des instructions avant d'utiliser ce radiateur.
2. Sortez l'article de l'emballage et inspectez-le afin de vous assurer qu'il est en bon état avant de l'utiliser.
3. Tenez les éléments de l'emballage hors de la portée des enfants (ex. les sacs plastiques).
4. Vérifiez la tension secteur afin de vous assurer qu'elle correspond aux valeurs nominales du radiateur.
5. Inspectez le câble d'alimentation et branchez-le prudemment avant utilisation afin de vous assurer qu'il n'est pas endommagé.
6. Avant de débrancher le câble d'alimentation, assurez-vous d'éteindre l'appareil. Avant d'allumer l'unité, assurez-vous que vos mains sont sèches pour éviter toute décharge électrique.
7. Maintenez une distance d'au moins 1 mètre entre les objets combustibles (meubles, coussins, linge de lit, papiers, vêtements et rideaux) et la face avant du radiateur, et éloignez-les des côtés et de l'arrière de l'appareil.
8. Ne pas l'utiliser à proximité d'une baignoire, d'une piscine ou de toute autre source de liquide.
9. Afin d'éviter toute décharge électrique, n'immergez aucun câble ou fiche dans l'eau ou tout autre liquide.
10. N'insérez et ne laissez entrer aucun objet étranger dans la ventilation ou la bouche d'évacuation, car cela risque de provoquer une décharge électrique, un incendie ou de causer des dommages au radiateur.
11. Veuillez à toujours débrancher le radiateur lorsque celui-ci n'est pas utilisé.

12. Ne pas laisser le câble pendre d'une table car un enfant risquerait de tirer dessus.
13. Ne mettez pas vos doigts ou tout autre objet étranger dans le radiateur lorsque celui-ci est en fonctionnement.
14. Ne pas laisser le radiateur sans surveillance lorsqu'il est allumé.
15. Ce radiateur n'est pas conçu pour un usage en salle de bain, laverie ou toute autre pièce d'eau intérieure. Ne jamais placer le radiateur à un emplacement où il risque de tomber dans une baignoire ou tout autre récipient d'eau.
16. Nous ne pouvons être tenus responsables en cas de dommages liés au non-respect du présent mode d'emploi ou à toute autre utilisation inappropriée ou mauvaise.
17. Cet appareil n'est pas destiné à être utilisé par des personnes (y compris les enfants) aux capacités physiques, sensorielles ou mentales limitées, ou ne disposant pas de l'expérience et des connaissances suffisantes, à moins que celles-ci soient surveillées et qu'elles reçoivent les instructions nécessaires d'une personne responsable de leur sécurité avant d'utiliser l'appareil. Les enfants et les personnes vulnérables doivent être surveillés afin de s'assurer qu'elles ne jouent pas avec l'appareil.
18. Si le câble d'alimentation est endommagé d'une quelconque manière, faites-le remplacer par le fabricant, son prestataire de services ou toute autre personne qualifiée afin d'éviter tout risque.
19. Pour éviter toute surchauffe de l'appareil, maintenez les entrées et sorties d'air propres et non obstruées. Vérifiez l'ensemble des entrées et des sorties de temps en temps afin de vous assurer qu'il ne s'y accumule ni saleté ni poussière.
20. Les pièces du radiateur radiant telles que le tube chauffant, le réflecteur et les pièces métalliques environnantes peuvent devenir très chaudes. Risque de blessure en cas de combustion intense! Ne pas toucher les surfaces chaudes!
21. Laissez TOUJOURS refroidir la partie chauffante au moins dix minutes avant de toucher le tube chauffant ou la partie adjacente.
22. Ce produit contient des matériaux recyclables. Ne pas jeter ce produit avec les déchets municipaux non triés. Veuillez contacter votre municipalité locale pour connaître votre point de collecte le plus proche.

## 2. Contenu du paquet

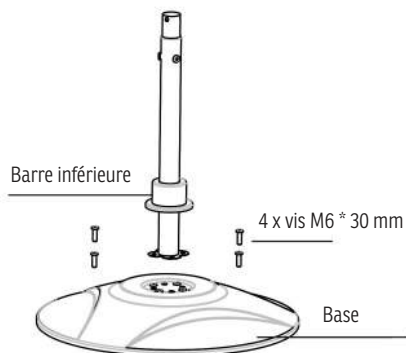
FR

1. Élément chauffant
2. Boutons
3. Corps
4. Affichage du niveau de chauffage
5. Interrupteur à tirette
6. Couvrete de tuyau
7. Poteau supérieur
8. 3 x Vis M5 \* 6 mm
9. Poteau du milieu
10. 3 x Vis M5 \* 6 mm
11. Colonne inférieure
12. Terminal
13. Cordon d'alimentation
14. Couvrete de base
15. 4 x Vis M6 \* 30 mm
16. Base

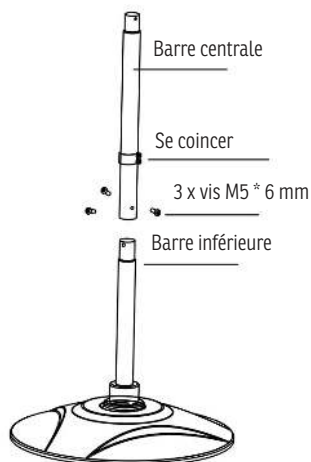
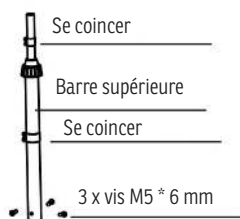


### 3. Montage

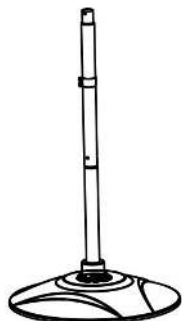
1. Insérer la tige inférieure (11) dans le support (16) et la serrer avec une vis cruciforme.



2. Insérer la tige centrale (9) dans la tige inférieure (11) et fixer la tige avec une vis cruciforme.

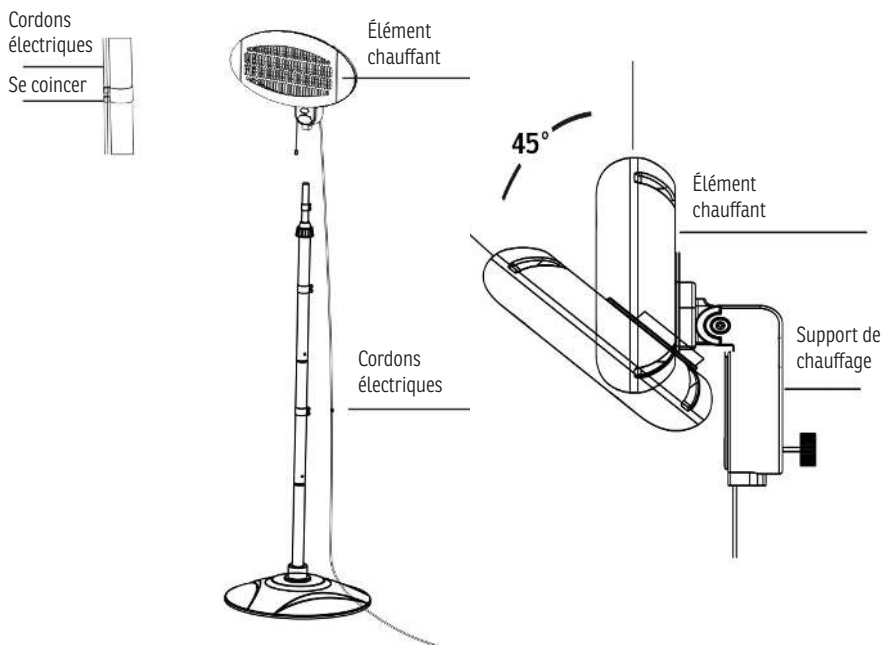


3. Placer la tige supérieure (7) sur la tige centrale (9) et visser les tiges avec une vis cruciforme.





4. Raccorder l'élément chauffant (1) à la tige supérieure (7), le serrer en tournant le bouton. Passez le cordon d'alimentation à travers la pince.
5. L'angle de l'élément chauffant peut être ajusté à un angle de 0-45° si nécessaire.



## 4. Opération

Actionnez l'interrupteur (5) pour allumer l'appareil. L'appareil confirme votre entrée par une courte vibration.

### Niveaux de chauffage

|             |                       |
|-------------|-----------------------|
| Position 0: | OFF                   |
| Position 1: | 650 W (niveau bas)    |
| Position 2: | 1300 W (niveau moyen) |
| Position 3: | 2000 W (marche haute) |

## 5. Nettoyage et entretien

Votre appareil ne nécessite aucun entretien particulier. En cas de dysfonctionnement, contacter le service après-vente.

## 6. Garantie / élimination / modifications techniques

### GARANTIE

L'appareil sont contrôlés de manière précise avant la livraison. Si malgré tout un vice devait être constaté sur votre appareil, adressez-vous en toute confiance à notre revendeur. Veuillez joindre la preuve d'achat, car celle-ci doit être présentée pour la prestation de garantie. La période de garantie est de 24 mois à compter de la date d'achat.

### ELIMINATION

L'appareil doit être jeté de manière appropriée. L'appareil peut dans tous les cas être remis gratuitement à tout revendeur spécialisé.

### MODIFICATIONS TECHNIQUES

Sous réserve de modifications techniques ou de forme. Nous déclinons toute responsabilité en cas de modifications, d'erreurs ou d'omissions techniques ou rédactionnelles dans ce document.

S'il vous plaît conserver les matériaux d'emballage de l'appareil.

### CE-DÉCLARATION DE CONFORMITÉ

L'appareil est conforme aux normes suivantes

|             |   |
|-------------|---|
| <b>EMC</b>  | EN 55014-1:2017+A11<br>EN 55014-2:2015<br>EN IEC 61000-3-2:2019<br>EN 61000-3-3:2013 + A1:2019  |
| <b>LVD</b>  | EN 60335-1:2012 + AC:2014 + A11:2014 + A13:2017 + A1:2019 + A2:2019 + A14:2019<br>EN 60335-2-30:2009 + Cor. :2010 + A11:2012<br>EN 62233:2008 |
| <b>LVD</b>  | 2014/35/EU  |
| <b>EMC</b>  | 2014/30/EU  |
| <b>RoHS</b> | 2015/863/EU   |



#### INSTRUCTIONS D'ÉLIMINATION DE LA PARTIE ÉLECTRIQUE DU PRODUIT

**Conformément à l'article 26 du décret-loi du 31 mars 2015 portant application de la directive 2012/19/CE et de la loi du 4 mars 2014 portant application de la directive 2015/863/CE concernant la réduction de l'utilisation de substances dangereuses dans les équipements électriques et électroniques et la gestion des déchets.**

Le symbole de poubelle barré sur la machine ou l'emballage indique que les déchets générés à la fin de leur vie utile doivent être collectés séparément des autres déchets. L'utilisateur doit donc amener l'appareil aux points de collecte appropriés à la fin de sa durée de vie utile. Triez les déchets électroniques et électriques ou renvoyez l'achat de nouveaux appareils équivalents au concessionnaire dans le cadre d'un processus individuel. L'adeguata collecte sélective pour la mise en service ultérieure de l'équipement à recycler, le traitement et l'élimination écologiquement rationnelle, permet d'éviter d'éventuels effets néfastes sur l'environnement et la santé et de promouvoir la réutilisation et/ou le recyclage des matériaux auxquels ils appartiennent. Une mauvaise utilisation de ce produit par l'utilisateur entraînera l'application des sanctions administratives prévues par la législation applicable. Les piles contenues dans l'appareil doivent être éliminées séparément dans les conteneurs appropriés pour la collecte des piles usagées.



#### L'ÉLIMINATION DES PILES ET ACCUMULATEURS

**Conformément au décret législatif 188 du 20 novembre 2008 portant application de la directive 2006/66/CE relative aux piles, accumulateurs et déchets connexes, le symbole de la poubelle barrée d'une croix placée sur la batterie indique qu'il est interdit de jeter les piles usagées dans les ordures ménagères.**

Les batteries et les batteries contiennent des substances hautement polluantes pour l'environnement. L'utilisateur est tenu d'éliminer les piles usagées dans les points de collecte situés dans la municipalité ou dans les conteneurs appropriés. Le service est gratuit. De cette façon, les exigences légales seront respectées et l'environnement sera protégé. Les symboles identifiant les matières dangereuses qui peuvent être présentes dans les piles et accumulateurs sont les suivants: Hg= Mercure, Cd= Cadmium, Pb= Plomb.

**Maison**

Armin Schmid  
Olensbachstrasse 9-15  
**CH-9631 Ulisbach**  
Tel. Int. +41 58 611 60 00  
Tel. Nat. 0848870850  
[www.sonnenkoenig.ch](http://www.sonnenkoenig.ch)

**Maison**

Armin Schmid  
Peter-Henlein-Strasse 5  
**D-89331 Burgau**  
Tel: 0180 500 64 35  
[info@sonnenkoenig.ch](mailto:info@sonnenkoenig.ch)  
[www.sonnenkoenig.ch](http://www.sonnenkoenig.ch)

Téléphone Fixe 14 Cent/Minute  
Réseau mobile bis 42 Cent/Minute

# GUSTAV

STUFA AD INFRAROSSI  
Manuale dell'utente



Nr. articolo GUSTAV: 20000212

Questo prodotto è adatto solo per spazi ben isolati o uso occasionale.

**INDICE**

|   |    |
|---|----|
| 1. Avvertenze per la sicurezza.....                 | 23 |
| 2. Contenuto della confezione.....                  | 25 |
| 3. Montaggio .....                                  | 26 |
| 4. Funzionamento .....                              | 27 |
| 5. Pulizia e manutenzione.....                      | 28 |
| 6. Garanzia / Smaltimento / Modifiche tecniche..... | 28 |

## 1. Avvertenze per la sicurezza

IT

Questo prodotto è adatto solo per spazi ben isolati o uso occasionale. Prima di mettere in funzione per la prima volta il prodotto, si raccomanda di leggere con cura le istruzioni d'uso e di rispettare le avvertenze di sicurezza al fine di evitare un utilizzo improprio o sbagliato come pure condizioni ambientali non idonee. Si raccomanda di conservare le istruzioni per futura consultazione.

Controllare l'apparecchio dopo averlo rimosso dall'imballo. In caso di sospetto danneggiamento non mettere in funzione l'apparecchio e rivolgersi ad un tecnico specializzato. Non conservare alla portata dei bambini il materiale d'imballo riciclabile, ma provvedere all'opportuno smaltimento.

Utilizzare l'apparecchio esclusivamente per lo scopo per il quale è stato espressamente progettato. Qualsiasi altro impiego è improprio e quindi da ritenersi pericoloso. Il fornitore non risponde di eventuali danni a cose e persone, che sono imputabili ad un utilizzo inappropriato o errato.

Questo elettrodomestico può essere usato da bambini che abbiano compiuto gli 8 anni di età e da persone con capacità fisiche, sensoriali o mentali ridotte, oppure che manchino di esperienza e conoscenza, purché abbiano ricevuto assistenza o formazione per un uso sicuro dell'elettrodomestico e ne comprendano quindi i rischi connessi. I bambini non devono giocare con l'apparecchio. Operazioni di pulizia e di manutenzione non devono essere effettuate da bambini senza supervisione.

Eventuali riparazioni su apparecchi elettrici devono essere svolte esclusivamente da personale tecnico qualificato. Riparazioni e modifiche effettuate in maniera non qualificata possono avere conseguenze pericolose per l'utente, per le quali si declina ogni responsabilità e garanzia.

1. Leggere tutte le istruzioni prima di utilizzare questo riscaldatore.
2. Rimuovere l'unità dalla confezione e verificare che sia in buone condizioni prima dell'uso.
3. Non lasciare che i bambini giochino con parti del pacchetto (come sacchetti di plastica)
4. Controllare la tensione domestica per assicurarsi che corrisponda alle specifiche nominali del riscaldatore.
5. Controllare attentamente il cavo di alimentazione e la spina prima dell'uso, per assicurarsi che non siano danneggiati
6. Prima di scollegare il cavo di alimentazione, assicurarsi di spegnere l'alimentazione, quando si energizza l'unità, assicurarsi che le mani siano giuste per evitare la formazione di scosse elettriche.
7. Non utilizzare oggetti infiammabili vicino o puntare il riscaldatore come mobili, cuscini. Biancheria da letto, carta, panni e tende di almeno 3 piedi (1 metro) formano la parte anteriore del riscaldatore e mantengono sempre i lati e il retro.
8. Non utilizzare vicino o nelle immediate vicinanze di un bagno o di una piscina o di qualsiasi fonte di liquido
9. Per proteggersi dalle scosse elettriche, non immergere il cavo o collegare acqua o altri liquidi.
10. Non inserire o lasciare che corpi estranei entrino in qualsiasi apertura di ventilazione o di scarico, poiché ciò potrebbe causare scosse elettriche, incendi o danni al riscaldatore.
11. Scollegare sempre il riscaldatore quando non è in uso.
12. Non permettere che il cavo sporga sul ripiano dove può essere facilmente tirato dai bambini.
13. Non mettere le dita o oggetti estranei nella griglia durante il funzionamento.
14. Non lasciare l'apparecchio incustodito quando è in uso.

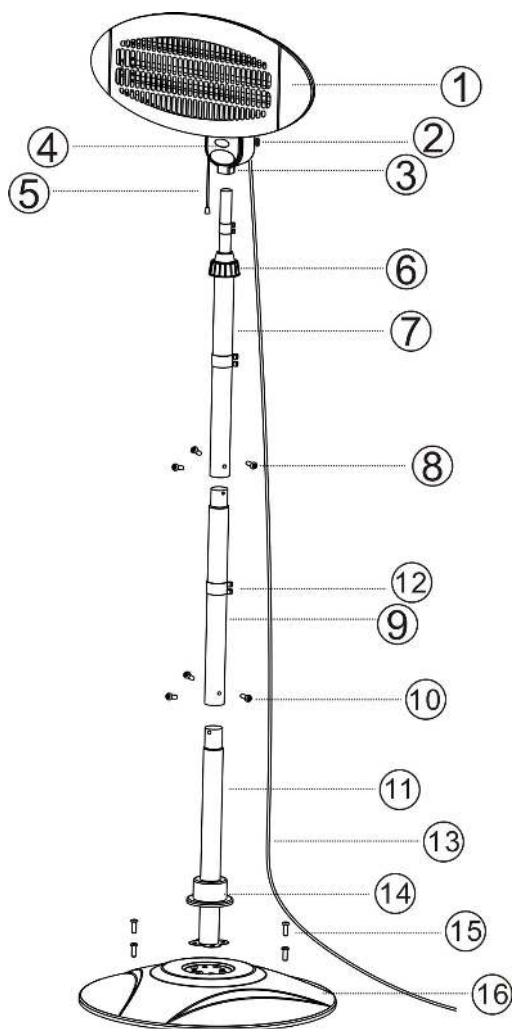
15. Questo riscaldatore non è previsto per l'uso in bagni, lavanderie e ambienti interni simili, non ha mai posizionato il riscaldatore dove potrebbe cadere in una vasca da bagno o in un altro contenitore dell'acqua.
16. Nessuna responsabilità può essere accettata per danni causati dall'inosservanza di queste istruzioni o da qualsiasi altro uso improprio o uso improprio.
17. Questo apparecchio non è destinato all'uso da parte di persone (compresi i bambini) con ridotte capacità fisiche, sensoriali o mentali o mancanza di esperienza e conoscenza a meno che non siano stati supervisionati o istruiti sull'uso dell'apparecchio da parte di una persona responsabile della loro sicurezza. I bambini e le persone vulnerabili devono essere sorvegliati per assicurarsi che non giochino con l'apparecchio.
18. Se il cavo di alimentazione è danneggiato in qualsiasi modo, deve essere sostituito dal produttore o dal suo agente di assistenza o da una persona con qualifica simile per evitare rischi.
19. Per evitare il surriscaldamento di questo apparecchio, mantenere le prese d'aria e le uscite pulite e libere da qualsiasi cosa che possa causare il blocco. Controllare di tanto in tanto tutti gli ingressi e le uscite per assicurarsi che non si accumulino sporco o polvere.
20. Le parti del riscaldatore radiante come il tubo di riscaldamento, il riflettore e le parti metalliche circostanti possono diventare molto calde. Pericolo di lesioni a causa di una forte combustione! Non toccare le superfici calde!
21. Lasciare SEMPRE raffreddare l'elemento riscaldante almeno 10 minuti prima di toccare il tubo di riscaldamento o la parte adiacente.
22. Questo prodotto contiene materiali riciclabili. Non smaltire questo prodotto come rifiuto municipale non differenziato. Si prega di contattare il comune locale per il punto di raccolta più vicino.



## 2. Contenuto della confezione

IT

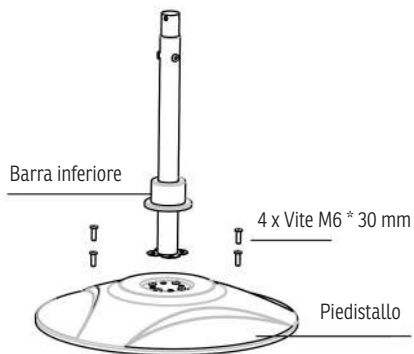
1. Elemento riscaldante
2. Manopole
3. Corpo
4. Indicazione del livello di riscaldamento
5. Interruttore a strappo
6. Coperchio del tubo
7. Montante superiore
8. 3 x Vite M5 \* 6 mm
9. Posta centrale
10. 3 x Vite M5 \* 6 mm
11. Colonna inferiore
12. Terminale
13. Cavo di alimentazione
14. Coperchio della base
15. 4 x Vite M6 \* 30 mm
16. Base



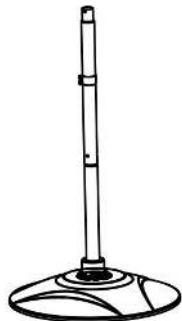
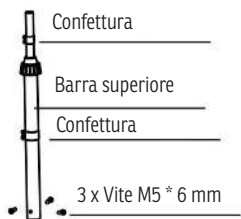
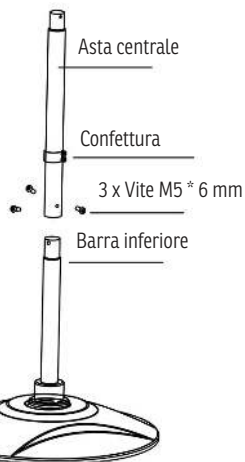
### 3. Montaggio

IT

1. Inserire l'asta inferiore (11) nel supporto (16) e serrare con una vite a croce.

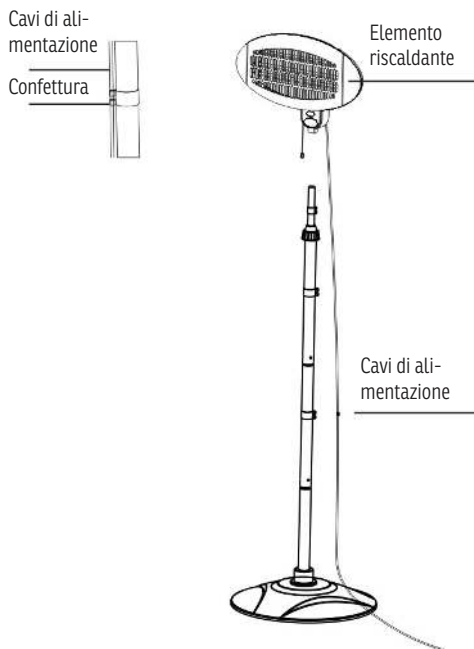


2. Inserire l'asta centrale (9) nell'asta inferiore (11) e fissare l'asta con una vite a croce.

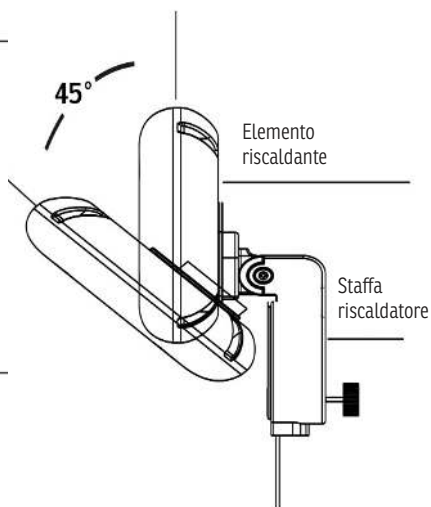


3. Posizionare l'asta superiore (7) sull'asta centrale (9) e avvitare le aste con una vite a croce.

4. Collegare l'elemento riscaldante (1) all'asta superiore (7), serrare ruotando la manopola. Far passare il cavo di alimentazione attraverso il morsetto.



5. L'angolo dell'elemento riscaldante può essere regolato su un angolo di 0-45° a seconda delle necessità.



## 4. Funzionamento

Azionare l'interruttore (5) per accendere l'unità. Il dispositivo conferma l'ingresso con una breve vibrazione.

### Livelli di riscaldamento

|              |                        |
|--------------|------------------------|
| Posizione 0: | OFF                    |
| Posizione 1: | 650 W (livello basso)  |
| Posizione 2: | 1300 W (livello medio) |
| Posizione 3: | 2000 W (livello alto)  |

## 5. Pulizia e manutenzione

IT

Il vostro apparecchio non richiede alcuna manutenzione speciale. In caso di malfunzionamento, contattare il servizio clienti.

## 6. Garanzia / Smaltimento / Modifiche tecniche

### GARANZIA

I prodotti vengono controllati attentamente prima della spedizione. Se dovesse comunque presentarsi un vizio sul vostro apparecchio, vi invitiamo a rivolgervi in tutta tranquillità al vostro rivenditore. Vi rammentiamo di portare appresso la ricevuta d'acquisto, che deve essere presentata per ogni prestazione in garanzia. Il periodo di garanzia è di 24 mesi dalla data di acquisto.

### SMALTIMENTO

Provvedere ad un corretto smaltimento del prodotto. L'apparecchio può essere consegnato gratuitamente per il relativo smaltimento a qualsiasi rivenditore specializzato.

### MODIFICHE TECNICHE

Salvo modifiche tecniche ed estetiche. Non siamo responsabili per tali modifiche, differenze od omissioni contenute in questo manuale dell'utente.

Si prega di conservare il materiale d'imballaggio dell'apparecchio.

### CE-DICHIARAZIONE DI CONFORMITÀ

Il dispositivo è conforme alle seguenti norme

|             |   |
|-------------|---|
| <b>EMC</b>  | EN 55014-1:2017+A11<br>EN 55014-2:2015<br>EN IEC 61000-3-2:2019<br>EN 61000-3-3:2013 + A1:2019  |
| <b>LVD</b>  | EN 60335-1:2012 + AC:2014 + A11:2014 + A13:2017 + A1:2019 + A2:2019 + A14:2019<br>EN 60335-2-30:2009 + Cor. :2010 + A11:2012<br>EN 62233:2008 |
| <b>LVD</b>  | 2014/35/EU  |
| <b>EMC</b>  | 2014/30/EU  |
| <b>RoHS</b> | 2015/863/EU   |



#### INFORMATIVA SMALTIMENTO RELATIVA ALLA PARTE ELETTRICA DEL PRODOTTO

**Ai sensi del D.L. 31 marzo 2015 art. 26, di attuazione della direttiva 2012/19/EU e del D.L. 27 del 4 marzo 2014, di attuazione della direttiva 2015/863/EU relativa alla riduzione dell'uso di sostanze pericolose nelle apparecchiature elettriche ed elettroniche, nonché allo smaltimento dei rifiuti.**

Il simbolo del cassonetto barrato riportato sull'apparecchiatura o sulla confezione indica che il prodotto alla fine della propria vita utile deve essere raccolto separatamente dagli altri rifiuti. L'utente dovrà, pertanto, conferire l'apparecchiatura giunta a fine vita agli idonei centri di raccolta differenziata dei rifiuti elettronici ed elettrotecnici, oppure riconsegnarla al rivenditore al momento dell'acquisto di una nuova apparecchiatura di tipo equivalente, in ragione di uno ad uno. L'adeguata raccolta differenziata per l'avvio successivo dell'apparecchiatura dimessa al riciclaggio, al trattamento e allo smaltimento ambientalmente compatibile, contribuisce ad evitare possibili effetti negativi sull'ambiente e sulla salute e favorisce il reimpiego e/o riciclo dei materiali di cui è composta l'apparecchiatura. Lo smaltimento abusivo del prodotto da parte dell'utente comporta l'applicazione delle sanzioni amministrative previste dalla normativa vigente.

Eventuali pile o batterie ricaricabili contenute nel dispositivo devono essere smaltite separatamente negli appositi raccoglitori preposti alla raccolta delle pile esauste.



#### SMALTIMENTO PILE E ACCUMULATORI

**Ai sensi del D. Lgs. 20 novembre 2008 n. 188, di attuazione della Direttiva 2006/66/CE concernente pile, accumulatori e relativi rifiuti, il simbolo del bidone barrato posto sulla batteria indica che è fatto divieto di smaltire batterie esauste nei rifiuti domestici.**

Pile e batterie contengono sostanze altamente inquinanti per l'ambiente. E' fatto obbligo all'utilizzatore di smaltire le batterie esauste nei centri di raccolta siti nel comune di appartenenza o negli appositi contenitori. Il servizio è gratuito. In tal modo verranno rispettate le norme di legge contribuendo alla salvaguardia dell'ambiente.

I simboli identificativi di sostanze pericolose eventualmente presenti in pile e batterie sono i seguenti: Hg= Mercurio, Cd= Cadmio, Pb= Piombo.

**Ditta**

Armin Schmid  
Olensbachstrasse 9-15  
**CH-9631 Ulisbach**  
Tel. Int. +41 58 611 60 00  
Tel. Nat. 0848870850  
[www.sonnenkoenig.ch](http://www.sonnenkoenig.ch)

**Ditta**

Armin Schmid  
Peter-Henlein-Strasse 5  
**D-89331 Burgau**  
Tel: 0180 500 64 35  
[info@sonnenkoenig.ch](mailto:info@sonnenkoenig.ch)  
[www.sonnenkoenig.ch](http://www.sonnenkoenig.ch)

Telefono fisso 14 Cent/Minute  
Telefono mobile fino a 42 Cent/Minute

# GUSTAV

INFRARED LAMP

User manual



Article-Nr. GUSTAV: 20000212

This product is only suitable for well insulated rooms or for occasional use.

**INDEX**

|  |           |
|--|-----------|
| <b>1. Safety instructions.....</b>                     | <b>33</b> |
| <b>2. Content of packing .....</b>                     | <b>35</b> |
| <b>3. Installation .....</b>                           | <b>36</b> |
| <b>4. Operation .....</b>                              | <b>37</b> |
| <b>5. Cleaning and maintenance .....</b>               | <b>38</b> |
| <b>6. Warranty / Disposal / Technical change .....</b> | <b>38</b> |



## 1. Safety instructions

EN

This product is only suitable for well insulated spaces or occasional use. Please read before first commissioning the safety instructions carefully and observe the safety instructions to prevent damage due to misuse, improper operation, and improper environmental conditions to be avoided. Keep these for later reference.

Check the device after removing the packaging for damage . Do not put the unit in case of suspected corruption in operation and consult a specialist. The recyclable packaging material must not be stored or disposed accessible for young children , but must be disposed of properly.

This appliance is only for the purpose for which it was explicitly developed. Any other use is regarded as improper and therefore dangerous . The supplier is not liable for damage to persons and / or property damage due to an improper or incorrect use.

This appliance can be used by children aged from 8 years and above and persons with reduced physical, sensory or mental capabilities or lack of experience and knowledge if they have been given supervision or instruction concerning use of the appliance in a safe way and understand the hazards involved. Children shall not play with the appliance. Cleaning and user maintenance shall not be made by children without supervision.

Repairs to electrical appliances must only be carried out by trained personnel only . Improperly performed repairs and alterations to the equipment can have dangerous consequences for the user according to what the warranty will be rejected. Observing the following procedures will reduce the risk of fire, electric shock, injury to persons and keep installation time to a minimums. Save these instructions for future used.

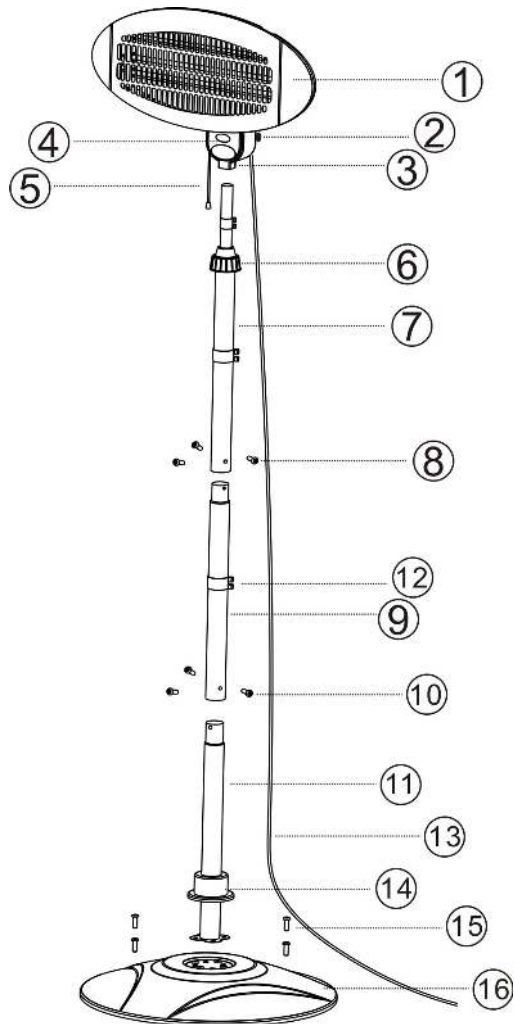
1. Read all instruction before using this heater.
2. Remove the unit form it's packaging and check to make sure it is in good condition before using.
3. Do not let children play with parts of package (such as plastic bags)
4. Check the household voltage to ensure it matches the heater's rated specification.
5. Check the power cord and plug carefully before used, to make sure that they are not damaged
6. Before unplugging the power cord, be sure to turn off the power, when energizing the unit, be sure your hands are dry to prevent form electric shock.
7. Do not use flammable objects near or point the heater like furniture, pillows. Bedding, paper, cloths and curtains at least 3 feet ( 1meter ) form the front of the heater and keep them always the sides and rear.
8. Do not use near or in the immediate vicinity of a bath or swimming pool or any source of liquid
9. To protect against electric shock, do not immerse cord or plug in water or any other liquid.
10. Do not insert or allow foreign objects to enter any ventilation or exhaust opening , as this may cause an electric shock, fire or damage to the heater.
11. Always unplug the heater when not in use.
12. Do not allow cord to overhang the counter top where it can be easily pulled by children.
13. Do not put fingers or foreign objects into the grill while in operation .
14. Do not leave the appliance unattended when in use.
15. This heater is not intended for use in bathrooms, laundry and similar indoor locations, never located heater where it may fall into a bathtub or other water container.

16. No liability can be accepted for any damage caused by non compliance with these instructions or any other improper use or mishandling.
17. This appliance is not intended for use by persons (including children) with reduces physical, sensory or mental capabilities or lack of experience and knowledge unless they have been given supervision or instruction concerning the use of the appliance by a person responsible for their safety. Children and vulnerable people should be supervised to ensure they do not play with the appliance.
18. If the supply cord is damaged in any way, it must be replaced by the manufacturer or its service agent or a similarly qualified person in order to avoid a hazard.
19. To prevent overheating of this appliance, keep the air inlets and outlets clean and free of anything that may cause blockage. Check all inlets and outlets from time to time to ensure it is clear of any dirt or dust accumulation.
20. The parts of the radiant heater such as the heating tube, the reflector and the surrounding metal parts can become very hot. Risk of injury due to severe combustion! Please do not touch hot surfaces!
21. ALWAYS allow heating element to cool at least 10 minutes before touching the heating tube or adjacent part
22. This product contains recyclable materials. Do not dispose this product as unsorted municipal waste. Please contact your local municipality for the nearest collection point.

## 2. Content of packing

EN

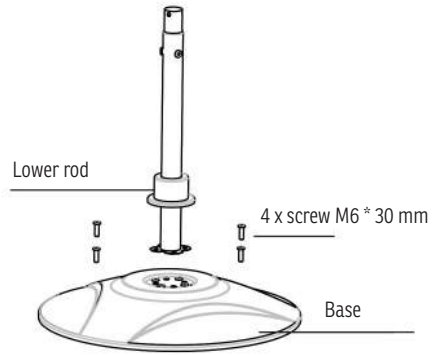
1. Heating Element
2. Knob
3. Body
4. Heat level indicator
5. Pull Switch
6. Tube Cover
7. Upper Post
8. 3 x Screw M5 \* 6 mm
9. Middle Post
10. 3 x Screw M5 \* 6 mm
11. Lower Post
12. Clamp
13. Power Cord
14. Base Cover
15. 4 x Screw M6 \* 30 mm
16. Base



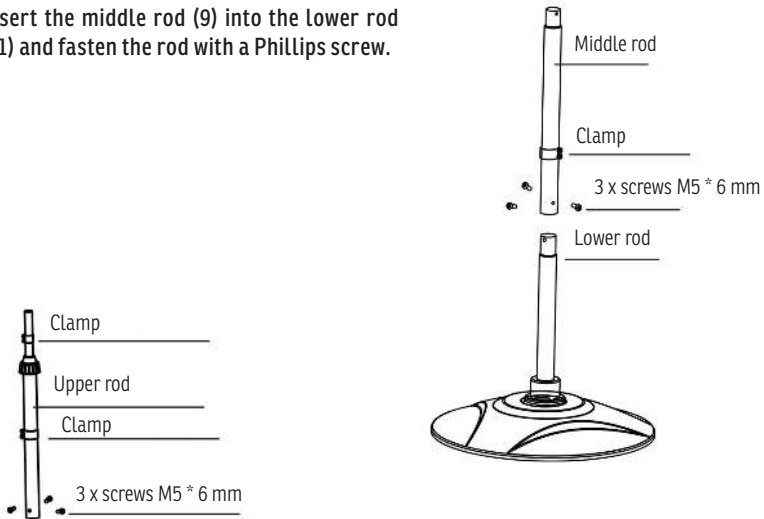
### 3. Installation

EN

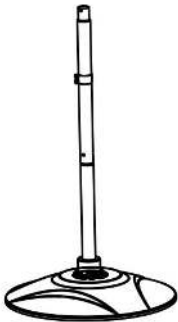
1. Insert the lower rod (11) into the stand (16) and tighten it with a Phillips screw.



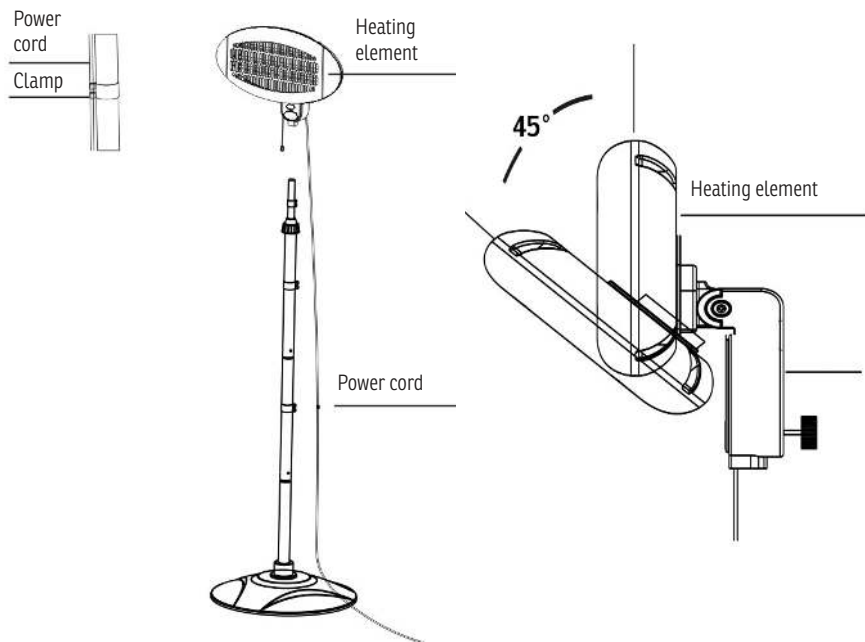
2. Insert the middle rod (9) into the lower rod (11) and fasten the rod with a Phillips screw.



3. Place the upper rod (7) on the middle rod (9) and screw the rods together with a Phillips screw.



4. Connect the heating element (1) to the upper rod (7), tighten it by turning the knob. Pass the power cord through the clamp.
5. The angle of the heating element can be adjusted to an angle of 0-45° as required.



## 4. Operation

Operate the switch (5) to turn on the unit. The device confirms your input with a short vibration.

### Heating levels

|             |                       |
|-------------|-----------------------|
| Position 0: | OFF                   |
| Position 1: | 650 W (low level)     |
| Position 2: | 1300 W (medium level) |
| Position 3: | 2000 W (high level)   |

## 5. Cleaning and maintenance

EN

Your device requires no special maintenance. In the event of a malfunction, contact customer service.

## 6. Warranty / Disposal / Technical change

### WARRANTY

The Products are controlled just before delivery. If despite a lack of your product, try trustfully your seller. Please bring your receipt, as this is to be submitted for each warranty. The guarantee period is 24 months from date of purchase.

### DISPOSAL

The device must be disposed of properly. The device can be distributed free of charge for disposal at each dealer.

### TECHNICAL CHANGES

Subject to changes in technology and design. We shall not be liable for technical or editorial changes or omissions in this document.

Please save the packaging materials of the unit.

### CE DECLARATION OF CONFORMITY

This device complies with the following standards

|             |   |
|-------------|---|
| <b>EMC</b>  | EN 55014-1:2017+A11<br>EN 55014-2:2015<br>EN IEC 61000-3-2:2019<br>EN 61000-3-3:2013 + A1:2019  |
| <b>LVD</b>  | EN 60335-1:2012 + AC:2014 + A11:2014 + A13:2017 + A1:2019 + A2:2019 + A14:2019<br>EN 60335-2-30:2009 + Cor. :2010 + A11:2012<br>EN 62233:2008 |
| <b>LVD</b>  | 2014/35/EU  |
| <b>EMC</b>  | 2014/30/EU  |
| <b>RoHS</b> | 2015/863/EU   |



### DISPOSAL INSTRUCTIONS FOR THE ELECTRICAL PART OF THE PRODUCT

In accordance with Article 26 of the Decree-Law of 14 March 2014 implementing Directive 2012/19/EC, and the Law of 31 March 2015 implementing Directive 2015/863/EU on the reduction of the use of hazardous substances in electrical and electronic equipment and on waste management.

The crossed-out dustbin symbol on the machine or packaging indicates that the waste generated at the end of its useful life must be collected separately from other waste. The user must therefore take the device to the appropriate collection points at the end of its service life. Sort electronic and electrical waste or send back to the retailer when purchasing new, equivalent devices in a one-to-one process. Appropriate separate collection for subsequent commissioning of the equipment to be recycled, treatment and environmentally sound disposal helps to avoid possible adverse effects on the environment and health, and promote the reuse and/or recycling of the materials to which they belong. Misuse of this product by the user will result in the application of the administrative penalties provided for in the applicable legislation. Batteries contained in the device must be disposed of separately in the appropriate containers for the collection of used batteries.



### DISPOSAL OF BATTERIES AND ACCUMULATORS

In accordance with Legislative Decree 188 of 20 November 2008 implementing Directive 2006/66/EC on batteries, accumulators and related waste, the symbol of the crossed-out waste bin on the battery indicates that the disposal of used batteries is prohibited in household waste.

Single-use and rechargeable batteries contain substances that are highly polluting for the environment. The user is obliged to dispose of used batteries at collection points in the municipality or in appropriate containers. This service is free. In this way, legal requirements are adhered to and the environment protected. The symbols identifying hazardous materials that may be present in single-use and rechargeable batteries are as follows: Hg = Mercury, Cd = Cadmium, Pb = Lead.

**Company**

Armin Schmid  
Olensbachstrasse 9-15  
**CH-9631 Ulisbach**  
Tel. Int. +41 58 611 60 00  
Tel. Nat. 0848870850  
[www.sonnenkoenig.ch](http://www.sonnenkoenig.ch)

**Company**

Armin Schmid  
Peter-Henlein-Strasse 5  
**D-89331 Burgau**  
Tel: 0180 500 64 35  
[info@sonnenkoenig.ch](mailto:info@sonnenkoenig.ch)  
[www.sonnenkoenig.ch](http://www.sonnenkoenig.ch)

Landline 14 Cent/Minute  
Mobil network 42 Cent/Minute