



Lieber Kunde,

wir beglückwünschen Sie zum Kauf dieser Leuchte. Sie haben damit ein Produkt erworben, welches nach dem heutigen Stand der Technik hergestellt wurde.

Damit Sie von Anfang an und solange wie möglich Freude daran haben, lesen Sie bitte sorgfältig vor Inbetriebnahme alle Montage-, Pflege- und Sicherheitshinweise sowie evtl. beiliegende Informationsbroschüren zu besonderen Produkteigenschaften.

Dear Customer,

Congratulations on purchasing this product. You've chosen a product which is built to the highest levels of technical possibilities.

To fully enjoy your new lamp and to maximise it's efficiency, please read and store all installation, care and safety instructions and any other attached information brochures detailing special product features.

Cher Client, Chère cliente,

Nous vous félicitons pour l'achat de ce produit. Vous avez choisi un produit construit avec les techniques les plus sophistiquées.

Pour apprécier votre nouveau produit et pour vous assurer de son efficacité, nous vous remercions de bien vouloir lire toutes les informations de montage, de sécurité et les renseignements notés dans les caractéristiques du produit.

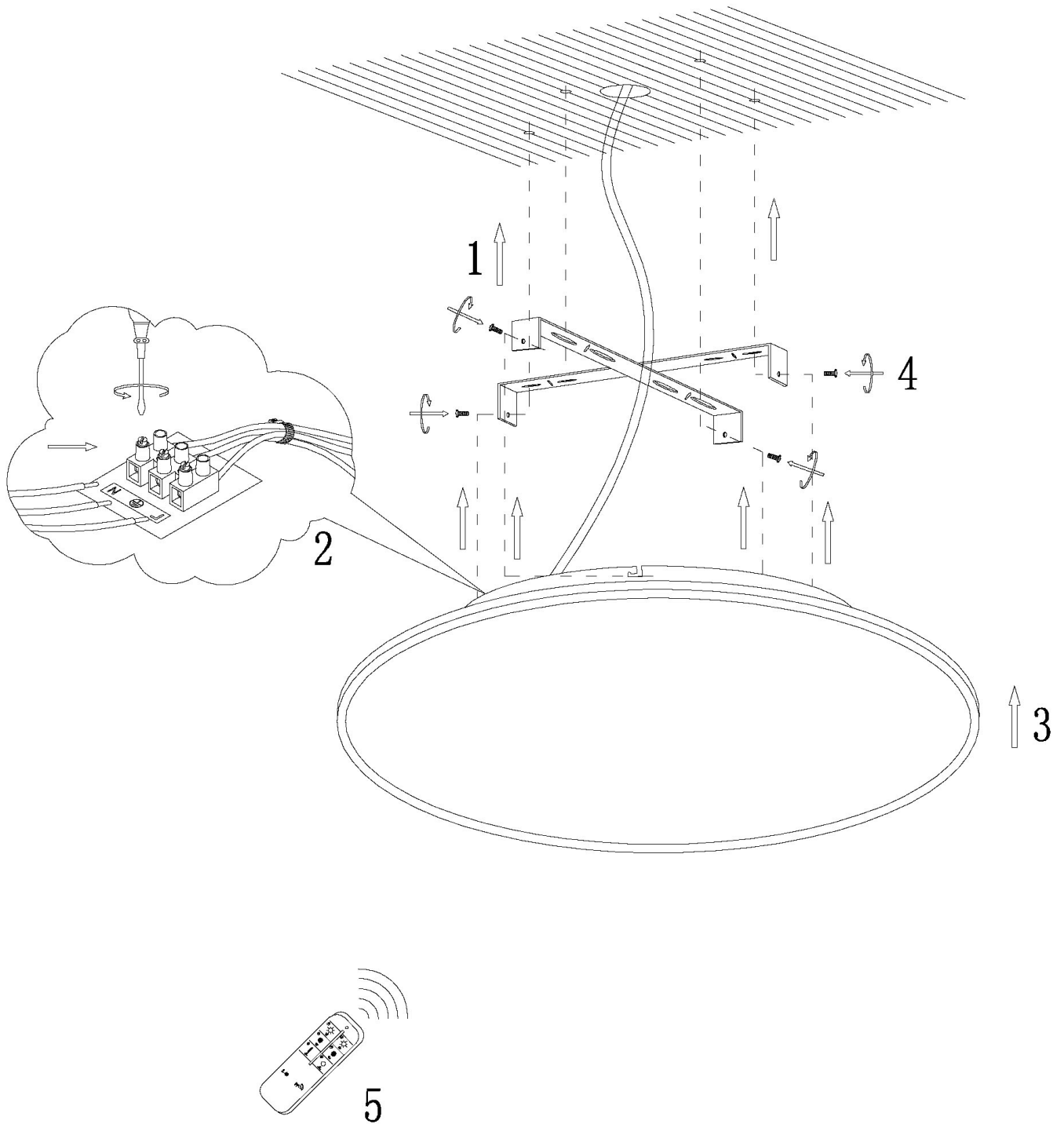
©WOFI LEUCHTEN

Wortmann & Filz GmbH . Im Langel 6 . D-59872 Meschede

+49/(0)2903-449 449 +49/(0)2903 - 449 459 kundendienst@wofi.de www.wofi.de

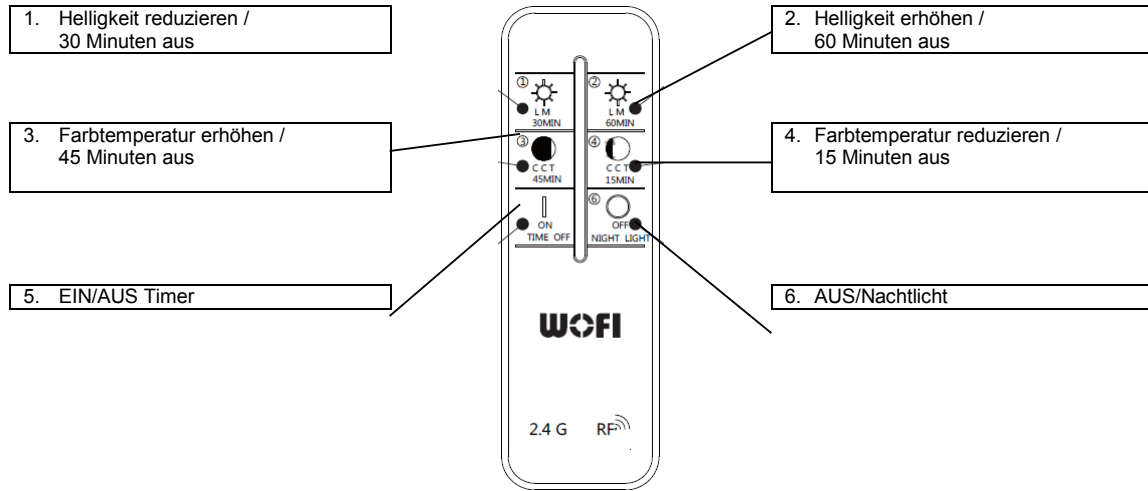
-DE- Montageanleitung	-LT- Montavimo instrukcija	-HU- Szerelési útmutató	-GR- Οδηγίες τοποθέτησης
-IT- Istruzioni per il montaggio	-LV- Montāžas instrukcija	-RO- Instrucțiuni de montaj	-DK- Montagevejledning
-FR- Instructions de montage	-EE- Paigaldusjuhend	-SI- Navodila za montažo	-FI- Asennusopas
-GB- Installation instructions	-PL- Instrukcja montażu	-HR- Upute za uporabu	-SE- montageinstruktion
-ES- Instrucciones de montaje	-CZ- Návod k montáži	-RS- Uputstva za upotrebu	-NO- Monteringsanvisning
-NL- Montagehandleiding	-SK- Montážny návod	-RU- Руководство по монтажу	-IS- samsetningarleiðbeiningar
-PT- Instruções de montagem	-BG- Инструкция за монтаж	-TR- Montaj Talimatı	

Artikel/Serie Nr.: 9457.01.xx.7xxx



-DE- Montageanleitung	-LT- Montavimo instrukcija	-HU- Szerelési útmutató	-GR- Οδηγίες τοποθέτησης
-IT- Istruzioni per il montaggio	-LV- Montāžas instrukcija	-RO- Instrucțiuni de montaj	-DK- Montagevejledning
-FR- Instructions de montage	-EE- Paigaldusjuhend	-SI- Navodila za montažo	-FI- Asennusopas
-GB- Installation instructions	-PL- Instrukcja montażu	-HR- Upute za uporabu	-SE- montageinstruktion
-ES- Instrucciones de montaje	-CZ- Návod k montáži	-RS- Uputstva za upotrebu	-NO- Monteringsanvisning
-NL- Montagehandleiding	-SK- Montážny návod	-RU- Руководство по монтажу	-IS- samsetningarleiðbeiningar
-PT- Instruções de montagem	-BG- Инструкция за монтаж	-TR- Montaj Talimatı	

1. Beschreibung der Bedienungselemente



Funktionen der Tasten

2. Verbindung herstellen und auflösen

Verbindung herstellen Leuchte für mindestens 10 Sekunden ausschalten und wieder einschalten. Die Taste **5. EIN/Timer** 3 Mal drücken (innerhalb von 3 Sekunden). Das 3 Mal blinkende Licht signalisiert, dass die Verbindung erfolgreich hergestellt wurde.

Verbindung auflösen Leuchte für mindestens 10 Sekunden ausschalten und wieder einschalten. Die Taste **5. EIN/Timer** 5 Mal drücken (innerhalb von 3 Sekunden). Das 5 Mal blinkende Licht signalisiert, dass die Verbindung erfolgreich aufgelöst wurde. Die Verbindung kann erneut hergestellt werden, wie oben beschrieben.

3. Nachtlichtmodus

Um den Nachtlichtmodus einzuschalten bitte Taste **6. AUS/Nachtlicht** für mindestens 2 Sekunden gedrückt halten. Die Nachtlichthelligkeit beträgt 3% der maximalen Helligkeit. Zur Rückkehr in den vorherigen Modus bitte eine beliebige Taste drücken.

4. Timer zum Ausschalten der Leuchte

Um den Timer-Einstellungsmodus einzuschalten, bitte Taste **5. EIN/Timer** gedrückt halten bis die LEDs einmal blinken. Innerhalb von 3 Sekunden bitte dann eine der Tasten wählen, welche die Zeiteinstellung des Timers bestimmen. Die LEDs blinken 1- bis 4-mal (jeder Lichtimpuls bedeutet Timerdauer von 15 Minuten).

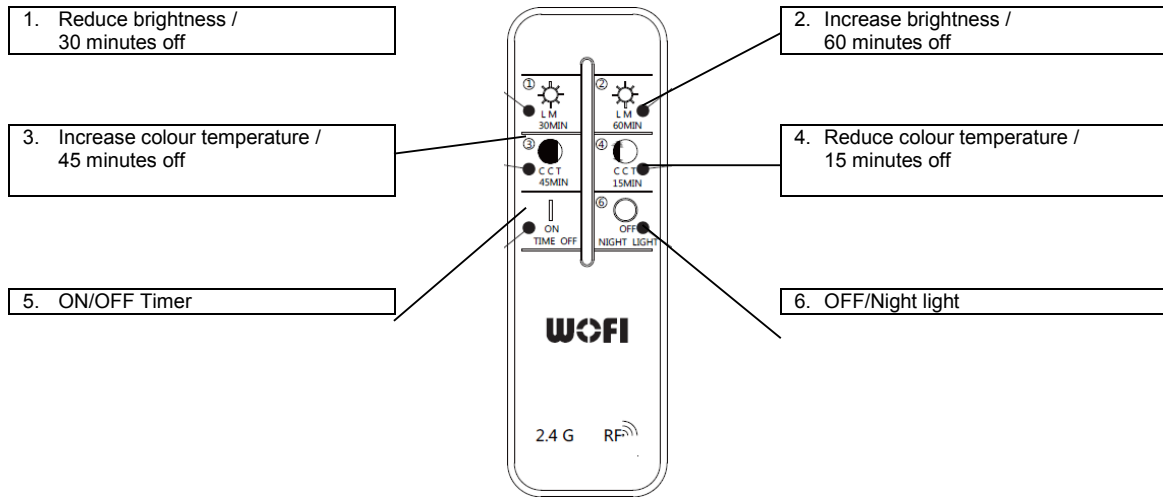
Drücken Sie		ein Lichtimpuls bedeutet Zeiteinstellung auf 15 Minuten
Drücken Sie		zwei Lichtimpulse bedeuten Zeiteinstellung auf 30 Minuten
Drücken Sie		drei Lichtimpulse bedeuten Zeiteinstellung auf 45 Minuten
Drücken Sie		vier Lichtimpulse bedeuten Zeiteinstellung auf 60 Minuten
Drücken Sie		Timer-Einstellungsmodus verlassen

5. Speichern der Einstellungen

Die Helligkeit und die Farbtemperatur werden nach dem Ausschalten der Fernbedienung gespeichert; es ist nicht erforderlich, diese Einstellungen nach dem Einschalten erneut einzustellen.

-DE- Montageanleitung	-LT- Montavimo instrukcija	-HU- Szerelési útmutató	-GR- Οδηγίες τοποθέτησης
-IT- Istruzioni per il montaggio	-LV- Montāžas instrukcija	-RO- Instrucțiuni de montaj	-DK- Montagevejledning
-FR- Instructions de montage	-EE- Paigaldusjuhend	-SI- Navodila za montažo	-FI- Asennusopas
-GB- Installation instructions	-PL- Instrukcja montażu	-HR- Upute za uporabu	-SE- montageinstruktion
-ES- Instrucciones de montaje	-CZ- Návod k montáži	-RS- Uputstva za upotrebu	-NO- Monteringsanvisning
-NL- Montagehandleiding	-SK- Montážny návod	-RU- Руководство по монтажу	-IS- samsetningarleiðbeiningar
-PT- Instruções de montagem	-BG- Инструкция за монтаж	-TR- Montaj Talimatı	

1. Description of the controls



Functions of the buttons

2. Connect and disconnect

Connect Switch off the lights for at least 10 seconds and switch them on again. Press the button **5. ON/Timer** 3 times (within 3 seconds). The light blinking 3 times signals that the connection has been successfully established.

Disconnect Switch off the lights for at least 10 seconds and switch them on again. Press the button **5. ON/Timer** 5 times (within 3 seconds). The light blinking 5 times signals that the connection has been successfully terminated. The connection can be established again, as described above.

3. Night light mode

To switch on the night light mode, please keep button **6. OFF/Night light** pressed for at least 2 seconds. The brightness level of the night light is 3% of the maximum brightness. To go back to the previous mode, please press any button.

4. Timer for switching off the lights

To switch on the timer-setting mode, please keep button **5. ON/Timer** pressed until the LEDs blink once. Within 3 seconds, select one of the buttons that determine the time setting of the timer. The LEDs blink 1 to 4 times (each light pulse indicates a time duration of 15 minutes).

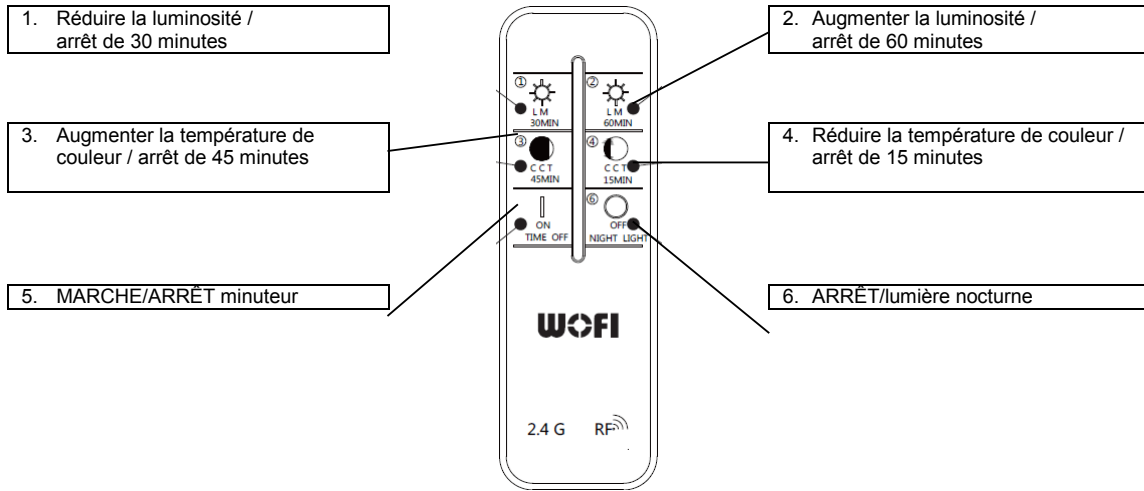
Press		One light pulse indicates a time setting of 15 minutes
Press		Two light pulses indicate a time setting of 30 minutes
Press		Three light pulses indicate a time setting of 45 minutes
Press		Four light pulses indicate a time setting of 60 minutes
Press		Exit timer-setting mode

5. Saving the settings

The brightness and the colour temperature are saved after the remote control is turned off; you don't need to reset them when you turn it on again.

-DE- Montageanleitung	-LT- Montavimo instrukcija	-HU- Szerelési útmutató	-GR- Οδηγίες τοποθέτησης
-IT- Istruzioni per il montaggio	-LV- Montāžas instrukcija	-RO- Instrucțiuni de montaj	-DK- Montagevejledning
-FR- Instructions de montage	-EE- Paigaldusjuhend	-SI- Navodila za montažo	-FI- Asennusopas
-GB- Installation instructions	-PL- Instrukcja montażu	-HR- Upute za uporabu	-SE- montageinstruktion
-ES- Instrucciones de montaje	-CZ- Návod k montáži	-RS- Uputstva za upotrebu	-NO- Monteringsanvisning
-NL- Montagehandleiding	-SK- Montážny návod	-RU- Руководство по монтажу	-IS- samsetningarleiðbeiningar
-PT- Instruções de montagem	-BG- Инструкция за монтаж	-TR- Montaj Talimatı	

1. Description des éléments de commande



Fonctions des touches

2. Établir et couper la connexion

Établir la connexion Éteindre la lampe, attendre au moins 10 secondes puis la rallumer.
Appuyer 3 fois (en l'espace de 3 secondes) sur la touche **5. MARCHE/minuteur**. La lumière clignote 3 fois pour signaler que la connexion a bien été établie.

Couper la connexion Éteindre la lampe, attendre au moins 10 secondes puis la rallumer.
Appuyer 5 fois (en l'espace de 3 secondes) sur la touche **5. MARCHE/minuteur**. La lumière clignote 5 fois pour signaler que la connexion a bien été coupée. La connexion peut être rétablie comme décrit ci-dessus.

3. Mode lumière nocturne

Pour activer le mode lumière nocturne, appuyez sur la touche **6. ARRÊT/lumière nocturne** pendant au moins 2 secondes. La luminosité nocturne s'élève à 3 % de la luminosité maximale. Pour revenir au mode précédent, appuyez sur une touche quelconque.

4. Minuteur pour la mise à l'arrêt de la lampe

Pour activer le mode réglage du minuteur, appuyez sur la touche **5. MARCHE/minuteur** jusqu'à ce que les LED clignotent une fois. Sélectionner ensuite en l'espace de 3 secondes l'une des touches permettant de régler le temps du minuteur. Les LED clignent 1 à 4 fois (chaque impulsion lumineuse correspond à une durée de minuteur de 15 minutes).

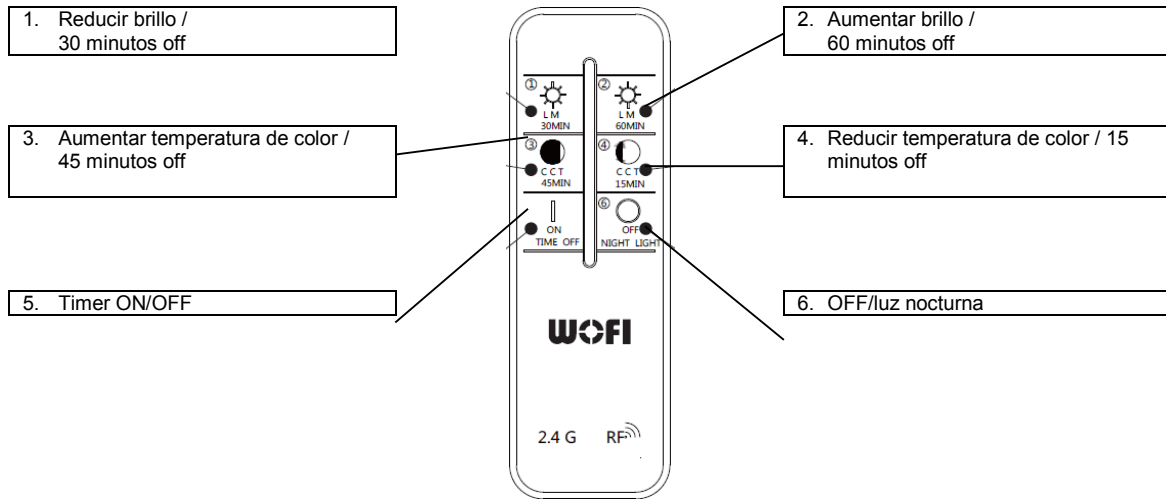
Appuyez sur		Une impulsion lumineuse correspond à un réglage de temps de 15 minutes
Appuyez sur		Deux impulsions lumineuses correspondent à un réglage de temps de 30 minutes
Appuyez sur		Trois impulsions lumineuses correspondent à un réglage de temps de 45 minutes
Appuyez sur		Quatre impulsions lumineuses correspondent à un réglage de temps de 60 minutes
Appuyez sur		Quitter le mode réglage du minuteur

5. Enregistrement des réglages

La luminosité et la température de couleur sont enregistrées après la mise à l'arrêt de la télécommande ; il n'est pas nécessaire de recommencer ces réglages après la mise à l'arrêt.

-DE- Montageanleitung	-LT- Montavimo instrukcija	-HU- Szerelési útmutató	-GR- Οδηγίες τοποθέτησης
-IT- Istruzioni per il montaggio	-LV- Montāžas instrukcija	-RO- Instrucțiuni de montaj	-DK- Montagevejledning
-FR- Instructions de montage	-EE- Paigaldusjuhend	-SI- Navodila za montažo	-FI- Asennusopas
-GB- Installation instructions	-PL- Instrukcja montażu	-HR- Upute za uporabu	-SE- montageinstruktion
-ES- Instrucciones de montaje	-CZ- Návod k montáži	-RS- Uputstva za upotrebu	-NO- Monteringsanvisning
-NL- Montagehandleiding	-SK- Montážny návod	-RU- Руководство по монтажу	-IS- samsetningarleiðbeiningar
-PT- Instruções de montagem	-BG- Инструкция за монтаж	-TR- Montaj Talimatı	

1. Descripción de los botones



Funciones de los botones

2. Establecer y suprimir la conexión

Establecer conexión Apagar la lámpara como mínimo 10 segundos y volverla a encender. Presionar el botón **5. ON/Timer** 3 veces (en un periodo de 3 segundos). La luz que parpadea por tercera vez indica que se ha establecido la conexión con éxito.

Suprimir conexión Apagar la lámpara como mínimo 10 segundos y volverla a encender. Presionar el botón **5. ON/Timer** 5 veces (en un periodo de 3 segundos). La luz que parpadea por quinta vez indica que se ha suprimido la conexión con éxito. Se puede establecer nuevamente la conexión como se describe anteriormente.

3. Modo luz nocturna

Para encender el modo luz nocturna mantener presionado durante 2 segundos el botón **6. OFF/luz nocturna**. El brillo de la luz nocturna es del 3% del brillo máximo. Para volver al modo anterior presionar cualquier tecla.

4. Timer para apagar la lámpara

Para encender el modo de ajuste Timer mantener presionado el botón **5. ON/Timer** hasta que las leds se iluminen una vez. En los siguientes 3 segundos seleccionar uno de los botones que establecen el ajuste del tiempo del timer. Las leds se iluminan de 1 a 4 veces (cada impulso de luz corresponde a una duración del timer de 15 minutos).

Presionar		un impulso de luz corresponde a un ajuste de tiempo de 15 minutos
Presionar		dos impulsos de luz corresponden a un ajuste de tiempo de 30 minutos
Presionar		tres impulsos de luz corresponden a un ajuste de tiempo de 45 minutos
Presionar		cuatro impulsos de luz corresponden a un ajuste de tiempo de 60 minutos
Presionar		Salir del modo de ajuste timer

5. Guardar los ajustes

El brillo y la temperatura de color se guardan después de apagar el mando a distancia; al encenderlo nuevamente no se necesita volver a realizar los ajustes.