

Marshall

STOCKWELL II - PORTABLE STEREO LOUDSPEAKER

MANUALE UTENTE

LEGAL & TRADEMARK NOTICE

- Design of device and packaging are intellectual properties of Zound Industries International AB and Marshall Amplification Plc. © All Rights Reserved. Zound Industries International AB is hereinafter referred to as “Zound Industries” or “manufacturer”.
- MARSHALL, Marshall Amps, their respective logos, “Marshall” and “Marshall” trade dress are trademarks and intellectual property of Marshall Amplification Plc and may not be used without permission. Permission granted to Zound Industries.
- Qualcomm aptX is a product of Qualcomm Technologies International, Ltd. Qualcomm is a trademark of Qualcomm Incorporated, registered in the United States and other countries, used with permission. aptX is a trademark of Qualcomm Technologies International, Ltd., registered in the United States and other countries, used with permission.
- The Bluetooth® wordmark and logos are registered trademarks owned by the Bluetooth SIG, Inc. and any use of such marks by Zound Industries is under license.
- All other trademarks are the property of their respective owners and may not be used without permission.
- For more legal information related to this product and to its use in your specific region, and for more detailed information about Zound Industries and partner & license information, please visit the website: www.marshallheadphones.com. The user is recommended to visit the website regularly for up-to-date information.

Zound Industries International AB, Centralplan 15, 111 20 Stockholm, Sweden

ESCLUSIONE DI RESPONSABILITÀ

Da utilizzare con dispositivi mobile dotati di jack doppio standard non protetto da 3,5 mm.

Il tempo di riproduzione indicato viene calcolato utilizzando la selezione casuale di musica riprodotta a volume medio.

Le informazioni qui contenute sono corrette alla data di pubblicazione, salvo errori editoriali. La compatibilità con future versioni del prodotto non è garantita.

INDICE

ITALIANO

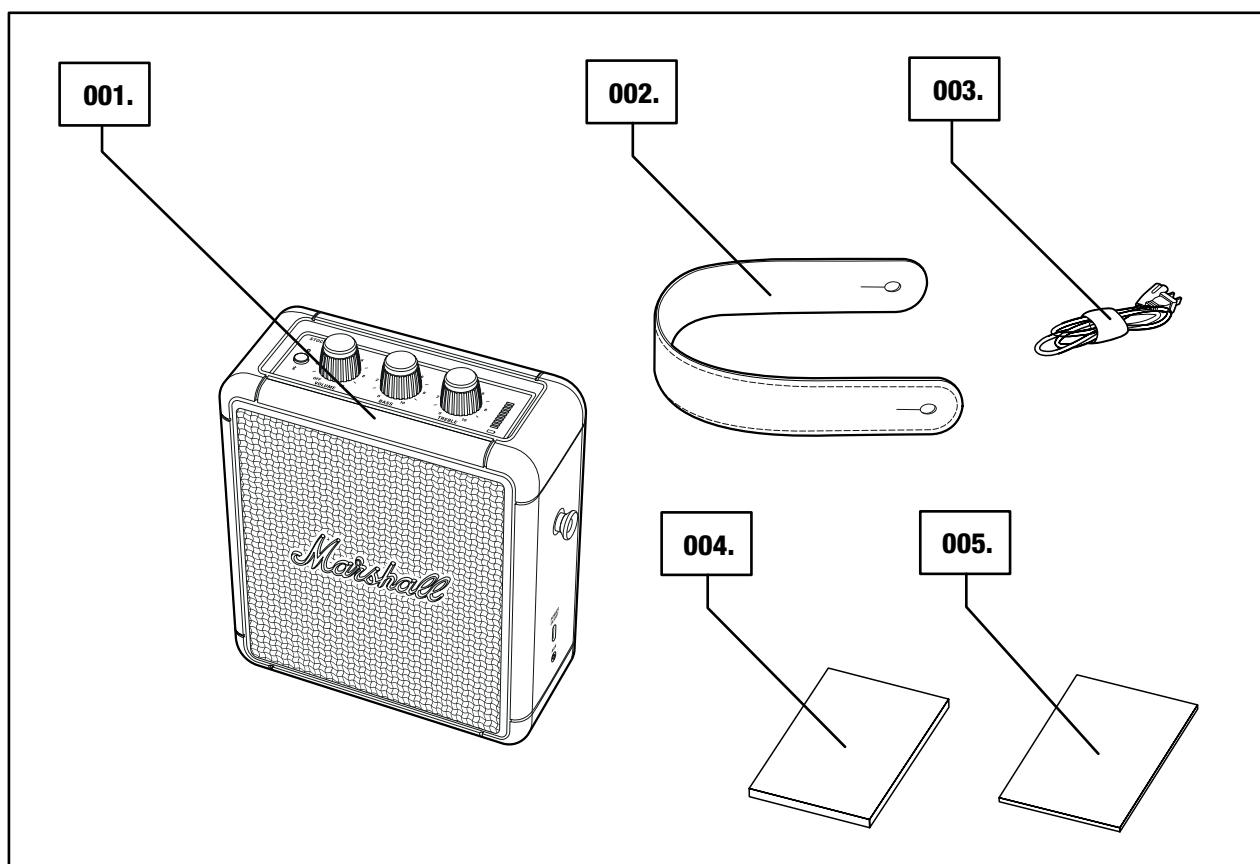
SEZIONI

PAGINA

- 002. LEGAL & TRADEMARK NOTICE**
- 002. ESCLUSIONE DI RESPONSABILITÀ**
- 004. CONTENUTO DELLA CONFEZIONE**
- 005. DESCRIZIONE GENERALE**
- 007. AGGANCIARE LA CINGHIA**
- 008. RICARICA DELLA BATTERIA INTERNA**
- 009. ACCENDERE E SPEGNERE STOCKWELL II**
- 010. COLLEGAMENTI ALTERNATIVI**
- 011. COLLEGAMENTO TRAMITE Bluetooth (ASSOCIAZIONE)**
- 012. COLLEGAMENTO TRAMITE INGRESSO AUX**
- 013. SCEGLIERE UNA SORGENTE AUDIO**
- 014. REGOLARE VOLUME/BASSI/ALTI**
- 015. MODALITÀ STANDBY**
- 016. CARICARE UN DISPOSITIVO DAL DIFFUSORE**
- 017. INFORMAZIONI TECNICHE**
- 018. RISOLUZIONE DEI PROBLEMI**

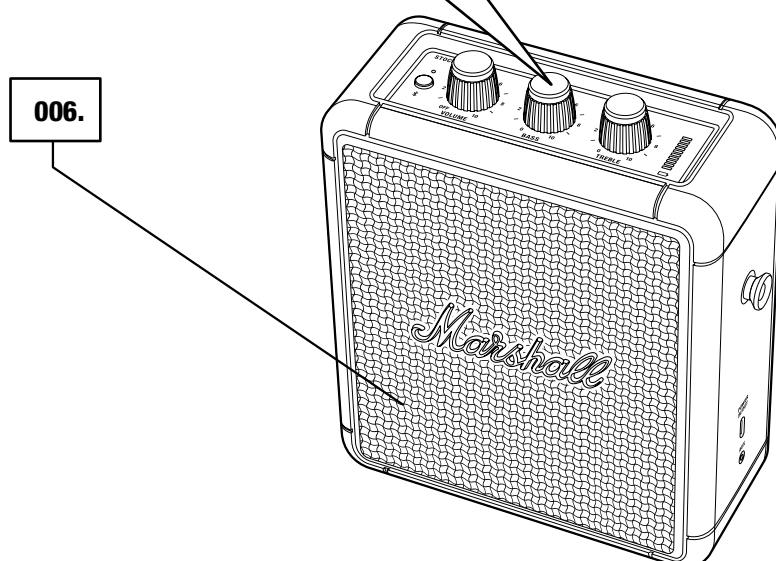
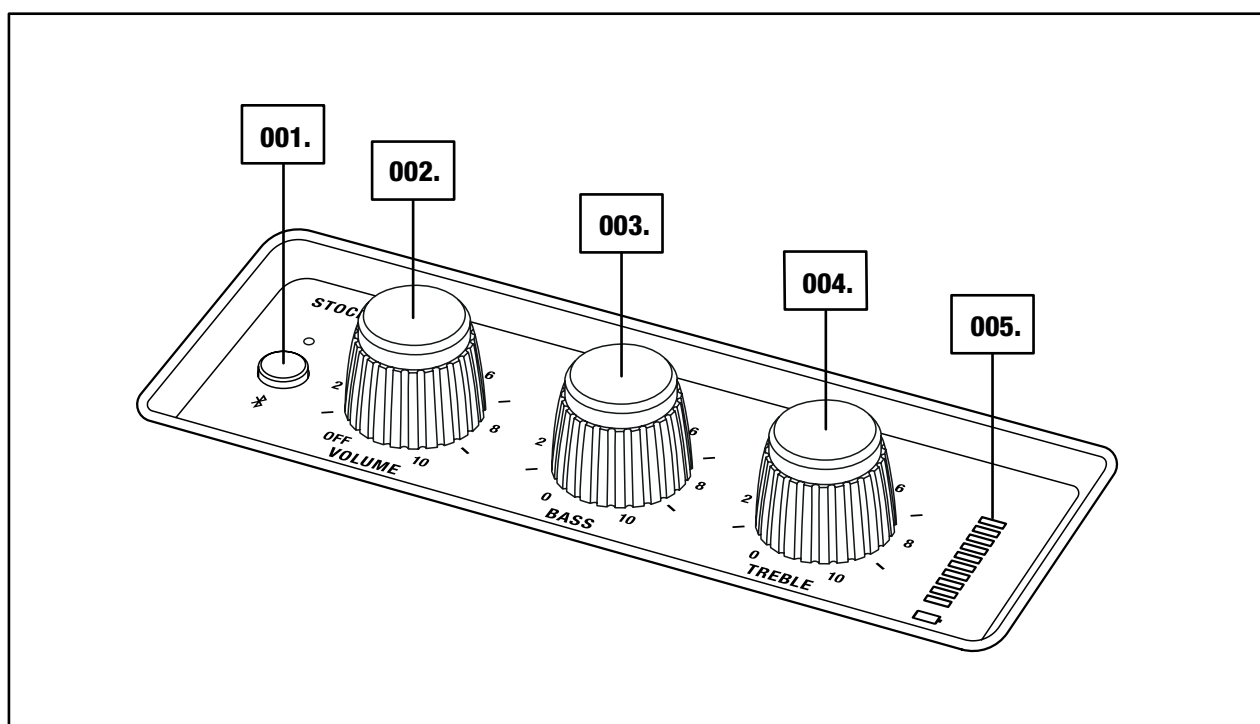
CONTENUTO DELLA CONFEZIONE

- 001. DIFFUSORE STEREO PORTATILE MARSHALL STOCKWELL II
- 002. CINGHIA STACCABILE
- 003. CAVO DI ALIMENTAZIONE USB-C
- 004. GUIDA RAPIDA
- 005. IMPORTANTI ISTRUZIONI DI SICUREZZA



DESCRIZIONE GENERALE

- 001. PULSANTE Bluetooth®
- 002. MANOPOLA VOLUME/ACCENSIONE
- 003. MANOPOLA BASSI
- 004. MANOPOLA ALTI
- 005. INDICATORE BATTERIA LED
- 006. DRIVER ANTERIORE



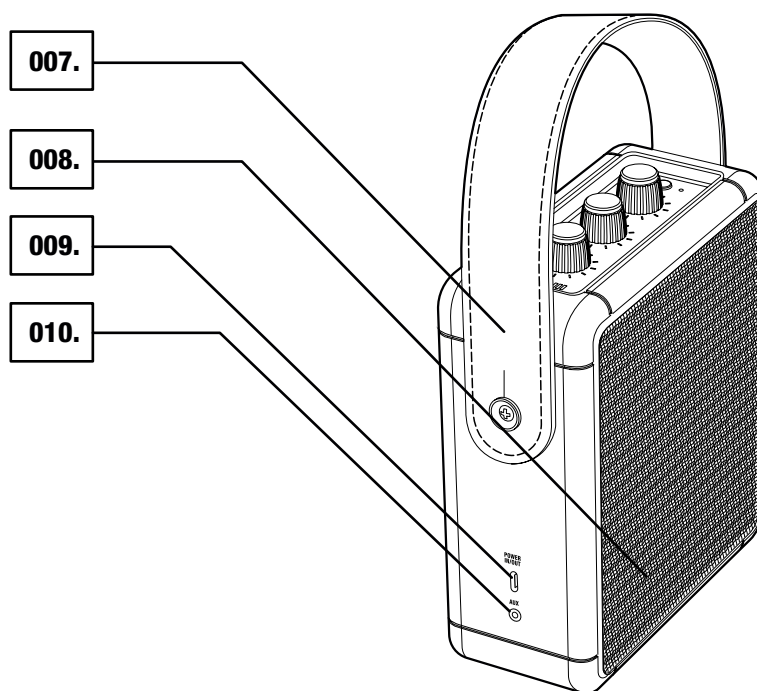
DESCRIZIONE GENERALE (CONTINUA)

007. CINGHIA

008. DRIVER POSTERIORE

009. CONNETTORE INGRESSO/USCITA DI ALIMENTAZIONE USB-C

010. INGRESSO AUX PER JACK DA 3,5 mm



006.

Marshall

AGGANCIARE LA CINGHIA

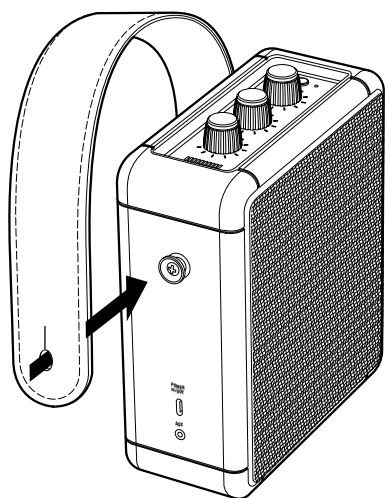
STOCKWELL II È DOTATO DI CINGHIA STACCABILE PER TRASPORTARLO FACILMENTE.

001. POSIZIONA IL BUCO DELLA CINGHIA IN CORRISPONDENZA DEL PERNO SUL LATO DEL DIFFUSORE.

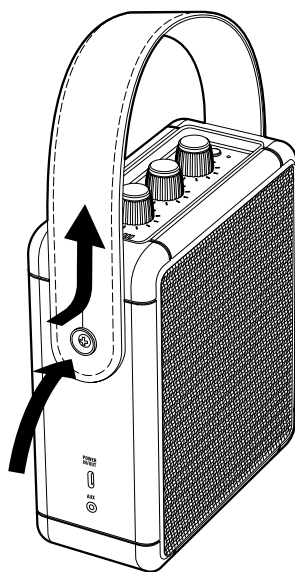
002. MUOVI DELICATAMENTE LA CINGHIA INTORNO AL PERNO FINCHÉ NON SI AGGANCIA.

003. RIPETI SULL'ALTRO LATO DEL DIFFUSORE.

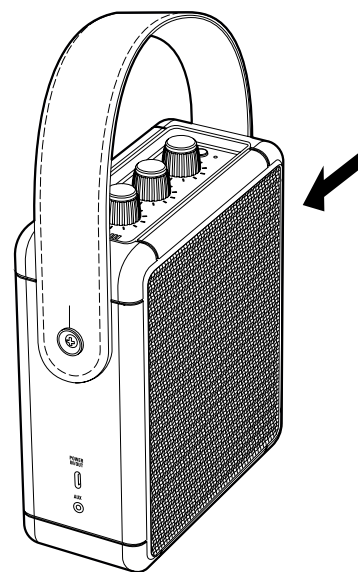
001.



002.



003.



NOTA: ASSICURATI CHE LA CINGHIA SIA AGGANCIATA SALDAMENTE SU ENTRAMBI I LATI PRIMA DELL'USO.

RICARICA DELLA BATTERIA INTERNA

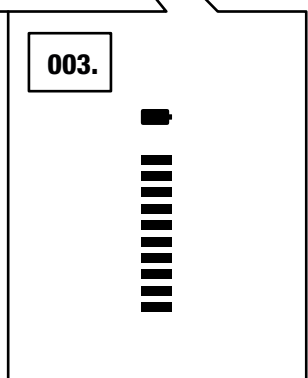
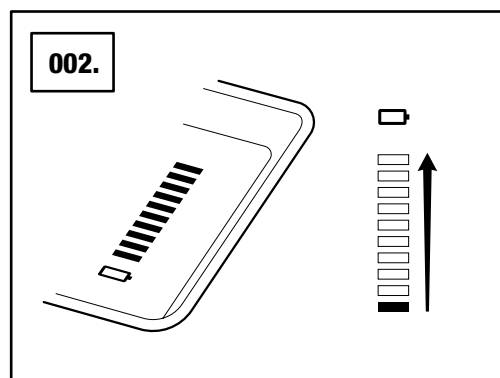
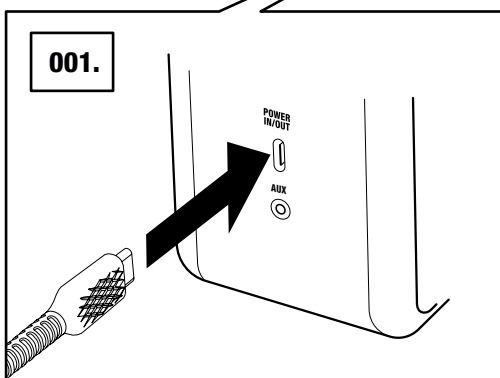
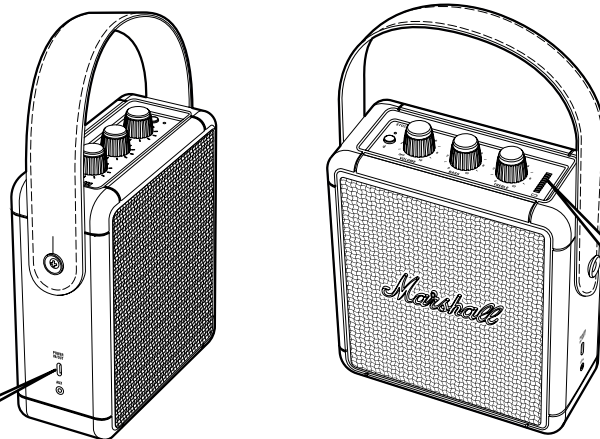
STOCKWELL II È DOTATO DI UNA BATTERIA INTERNA IN GRADO DI OFFRIRE UN TEMPO DI RIPRODUZIONE DI OLTRE 20 ORE A VOLUME MEDIO. PER UNA RICARICA OTTIMALE, USA UN ADATTATORE DA 12 V, 3 A (NON INCLUSO). STOCKWELL II CONTINUERÀ A RICARICARSI DA SPENTO O IN MODALITÀ STANDBY.

- 001. COLLEGA IL CAVO USB AL CONNETTORE USB-C SUL LATO DEL DIFFUSORE E A UNA FONTE DI ALIMENTAZIONE USB.**
- 002. DURANTE LA RICARICA, COMPARIRÀ UN'ANIMAZIONE SULLE BARRE DELL'INDICATORE DELLA BATTERIA.**
- 003. LA BATTERIA SARÀ COMPLETAMENTE CARICA AL TERMINE DELL'ANIMAZIONE, QUANDO TUTTE LE BARRE SARANNO ILLUMINATE.**



NOTA: L'INDICATORE DELLA BATTERIA SI SPEGNE DURANTE IL NORMALE FUNZIONAMENTO, PER RISPARMIARE LA CARICA. GIRANDO QUALSIASI MANOPOLA, L'INDICATORE SI ACCENDERÀ.

STOCKWELL II CONTINUERÀ A RICARICARSI DA SPENTO O IN MODALITÀ STANDBY.



ACCENDERE E SPEGNERE STOCKWELL II

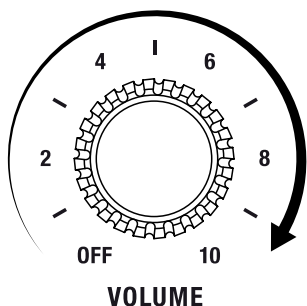
IL CONTROLLO DEL VOLUME SERVE ANCHE PER ACCENDERE E SPEGNERE STOCKWELL II.

- 001. RUOTA LA MANOPOLA DEL VOLUME IN SENSO ORARIO PER ACCENDERE IL DIFFUSORE.**
- 002. L'INDICATORE DEL LIVELLO DI CARICA DELLA BATTERIA MOSTRA LA CARICA DISPONIBILE.**
- 003. PER SPEGNERE IL DIFFUSORE, RUOTA COMPLETAMENTE LA MANOPOLA DEL VOLUME IN SENSO ANTIORARIO FINCHÉ NON SENTI UN CLIC.**
- 004. TUTTI GLI INDICATORI SI SPENNONO.**

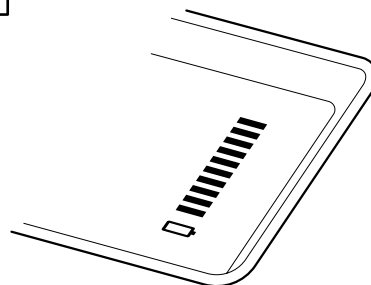


ATTENZIONE: PRIMA DI UTILIZZARE IL DIFFUSORE, VERIFICA CHE IL VOLUME SIA BASSO SIA SUL DIFFUSORE CHE SULLA SORGENTE AUDIO.

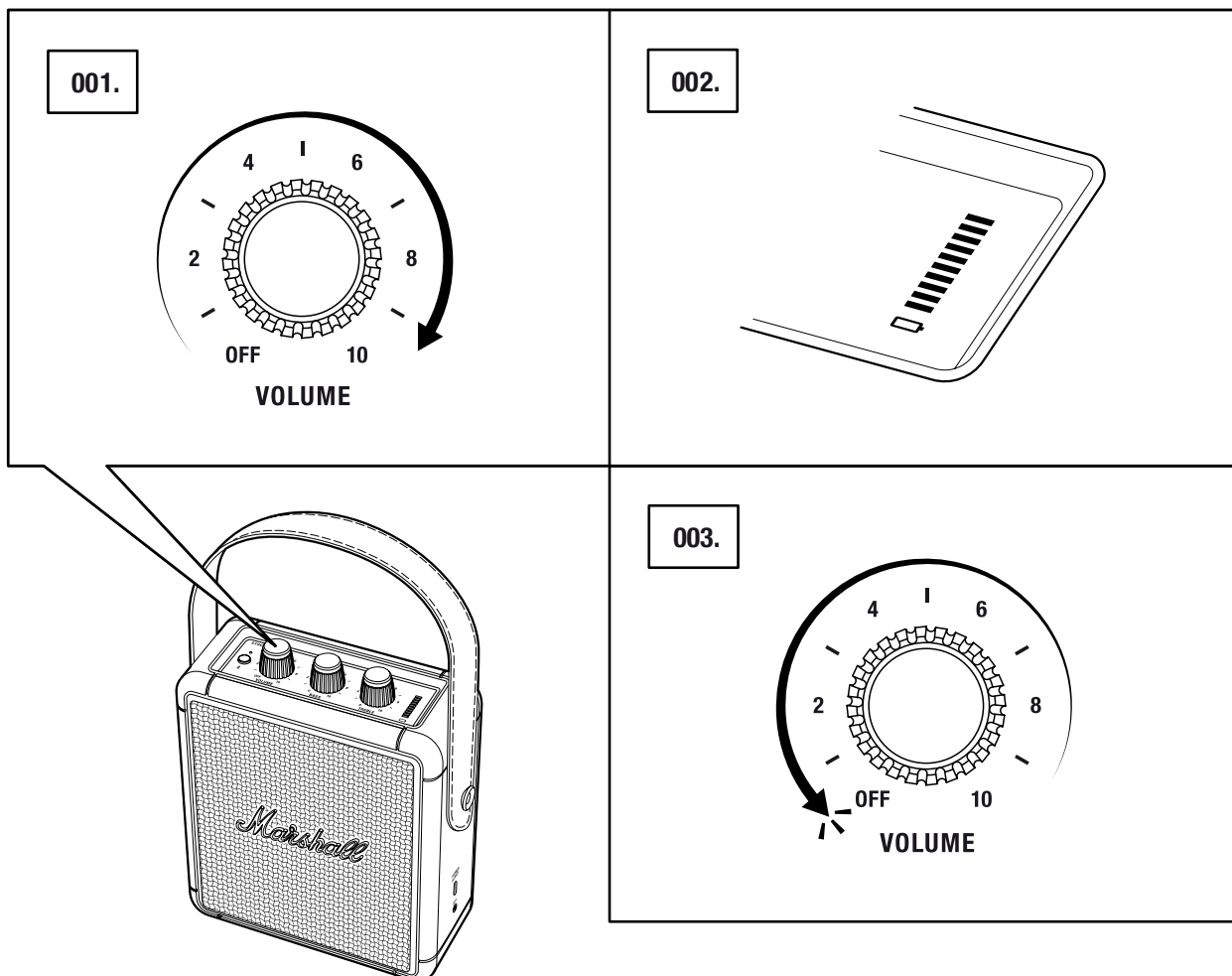
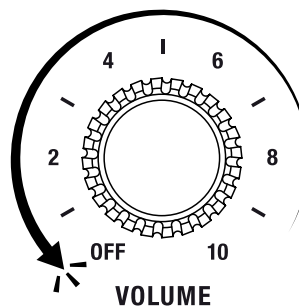
001.



002.

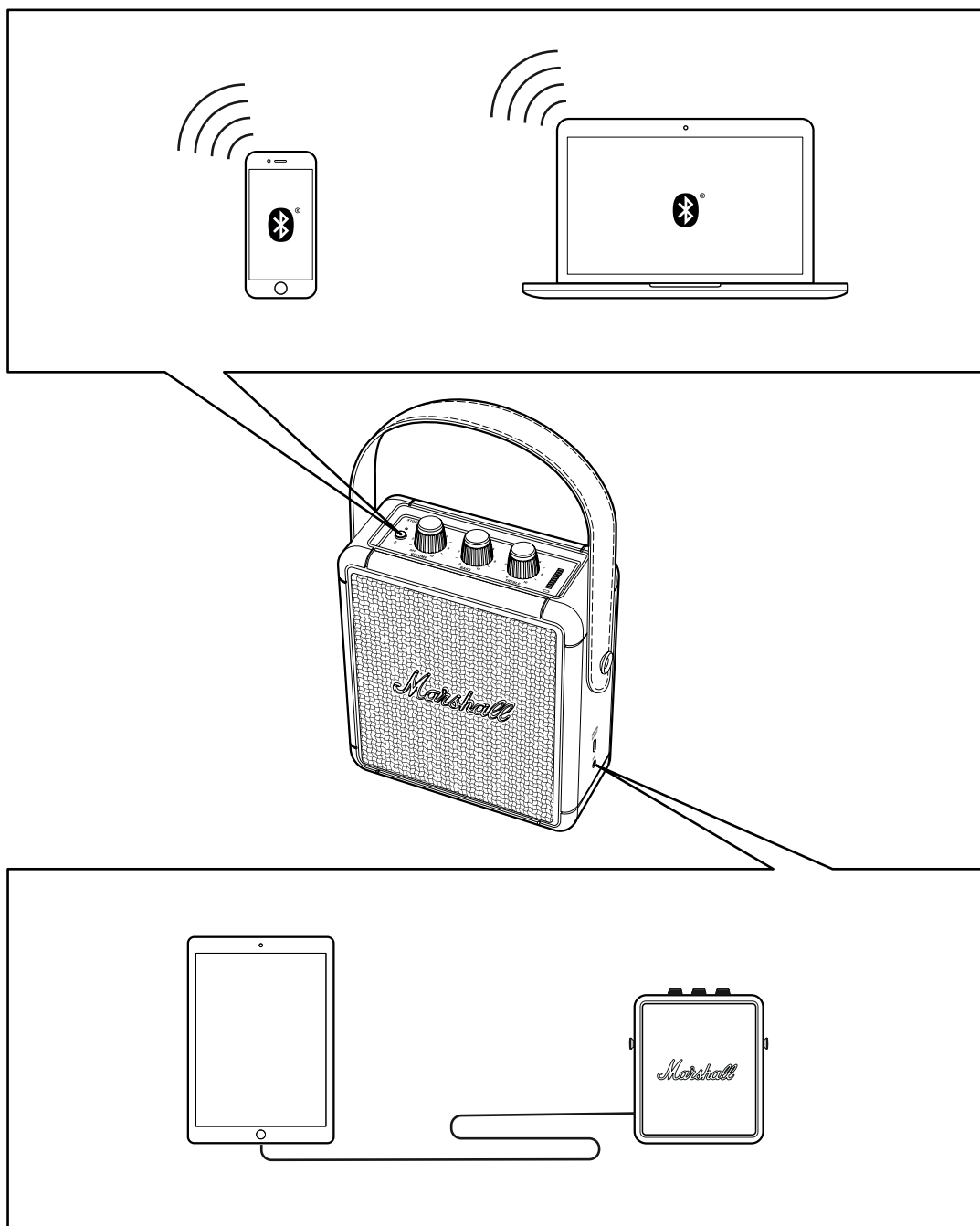


003.



COLLEGAMENTI ALTERNATIVI

PUOI COLLEGARE A STOCKWELL II FINO A TRE SORGENTI AUDIO SIMULTANEAMENTE, FINO A DUE DISPOSITIVI BLUETOOTH E UN DISPOSITIVO AUX. STOCKWELL II RILEVA QUANDO UN DISPOSITIVO AUDIO CONNESSO COMINCIA A RIPRODURRE E LO RENDE LA SORGENTE D'INGRESSO SELEZIONATA.

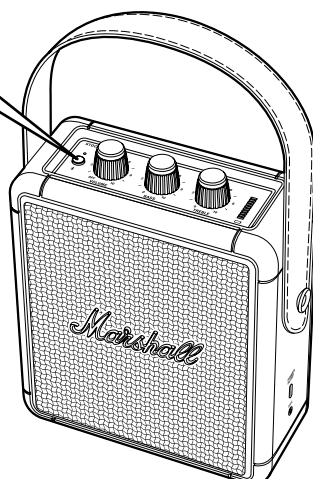
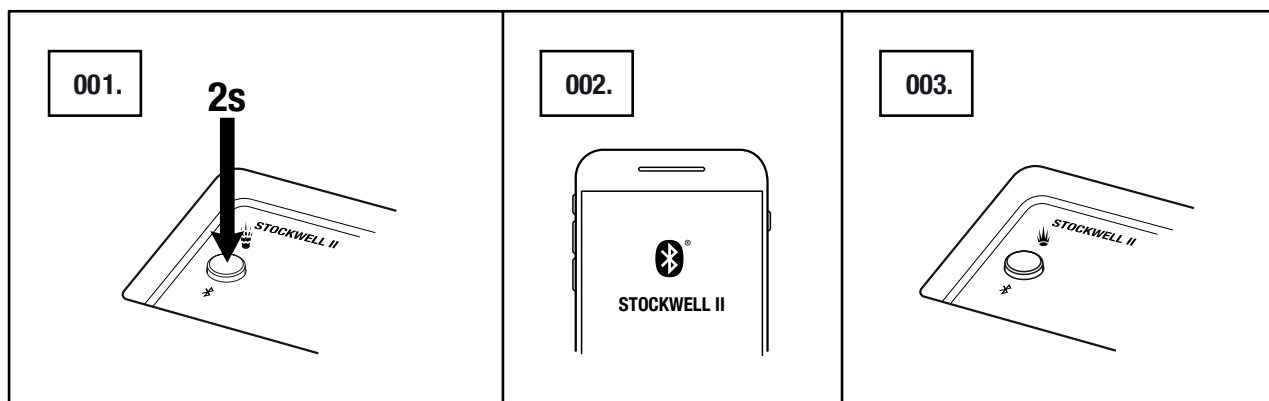


COLLEGAMENTO TRAMITE Bluetooth (ASSOCIAZIONE)

STOCKWELL II PUÒ COLLEGARSI A DUE DISPOSITIVI Bluetooth CONTEMPORANEAMENTE. QUANDO DUE DISPOSITIVI Bluetooth SONO COLLEGATI, LA RIPRODUZIONE DI UN DISPOSITIVO METTERÀ IN PAUSA L'ALTRO.

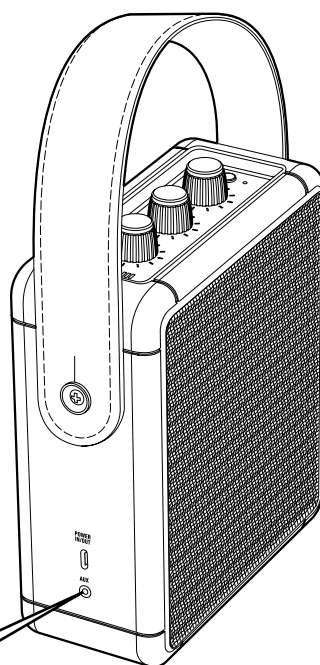
- 001. TIENI PREMUTO IL PULSANTE Bluetooth PER 2 SECONDI, FINCHÉ L'INDICATORE Bluetooth INIZIA A LAMPEGGIARE.**
- 002. DOPO AVER ATTIVATO IL Bluetooth SUL TUO DISPOSITIVO (SMARTPHONE, TABLET, COMPUTER), SELEZIONA **STOCKWELL II** DALL'ELENCO Bluetooth E AUTORIZZA L'ASSOCIAZIONE.**
- 003. L'INDICATORE Bluetooth SUL DIFFUSORE SMETTE DI LAMPEGGIARE E RIMANE ACCESO QUANDO LE UNITÀ SONO COLLEGATE**
- 004. PREMI "PLAY" SUL TUO DISPOSITIVO AUDIO.**

STOCKWELL II RICORDERÀ GLI ULTIMI 8 DISPOSITIVI Bluetooth ASSOCIATI. QUANDO PIÙ DISPOSITIVI SONO A PORTATA, IL DIFFUSORE CERCHERÀ DI COLLEGARSI A QUELLI USATI PIÙ DI RECENTE, FINO A COLLEGARE DUE DISPOSITIVI.



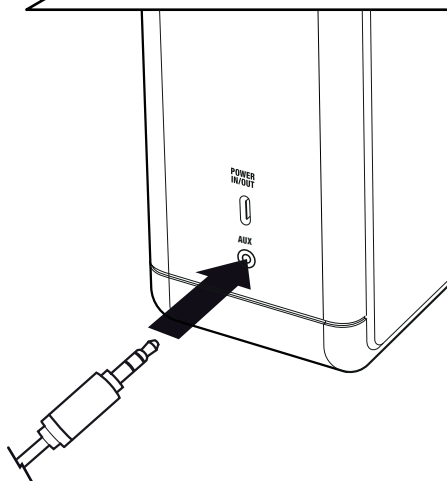
COLLEGAMENTO TRAMITE INGRESSO AUX

001. CONNETTI UN JACK STEREO DA 3,5 mm ALL'INGRESSO CONTRASSEGNA TO CON **AUX** SUL LATO DEL DIFFUSORE.
002. CONNETTI L'ALTRA ESTREMITÀ DEL CAVO ALL'USCITA AUDIO DEL TUO DISPOSITIVO.
003. PREMI "PLAY" SUL TUO DISPOSITIVO AUDIO.

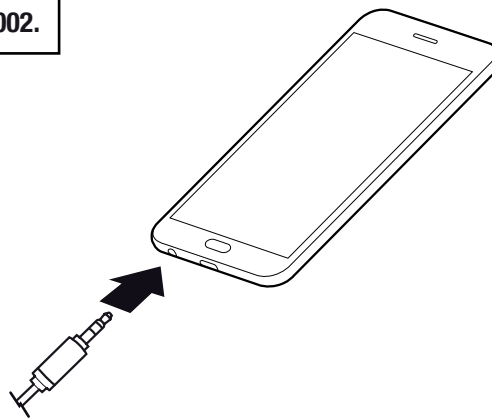


NOTA: I CAVI AUDIO
NON SONO INCLUSI
IN DOTAZIONE CON
STOCKWELL II.

001.

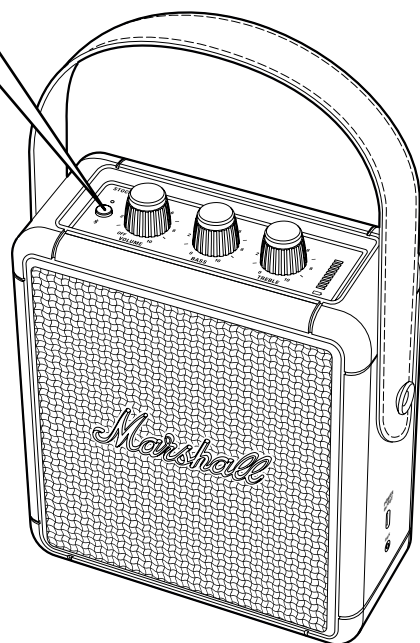
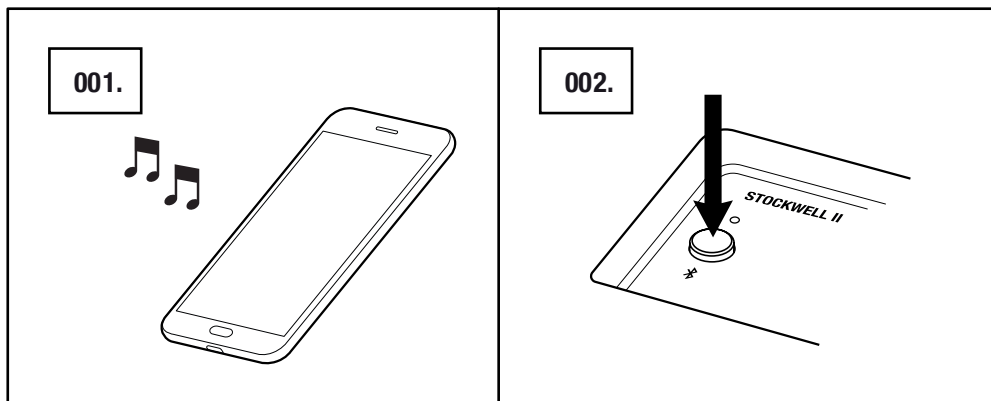


002.



SCEGLIERE UNA SORGENTE AUDIO

- 001. PREMI "PLAY" SU QUALSIASI DISPOSITIVO COLLEGATO PER RENDERLO LA SORGENTE AUDIO SELEZIONATA. SE UN ALTRO DISPOSITIVO Bluetooth È GIÀ IN RIPRODUZIONE, QUESTO SARÀ MESSO AUTOMATICAMENTE IN PAUSA.**
- 002. PREMERE IL PULSANTE Bluetooth PERMETTE DI PASSARE DA UN DISPOSITIVO COLLEGATO A UN ALTRO.**



013.

Marshall

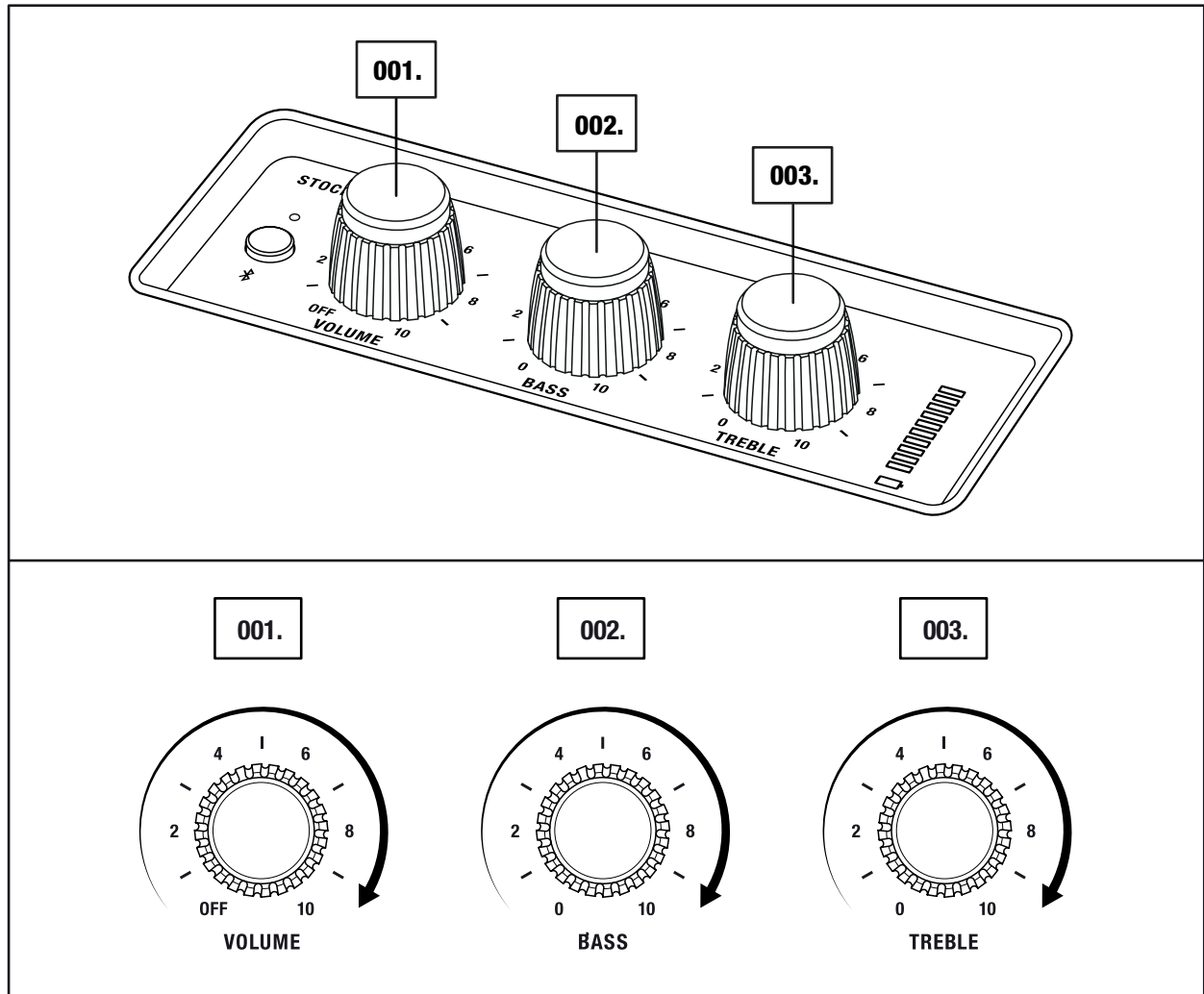
REGOLARE VOLUME/BASSI/ALTI

STOCKWELL II È DOTATO DI TRE MANOPOLE PER REGOLARE L'AUDIO.

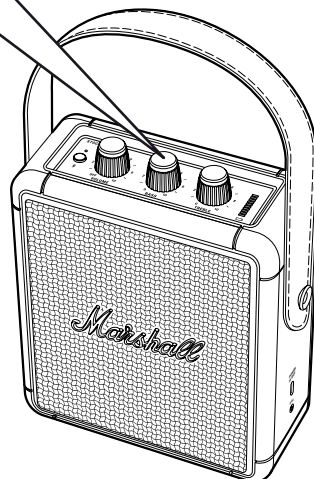
001. MANOPOLA VOLUME

002. MANOPOLA BASSI

003. MANOPOLA ALTI



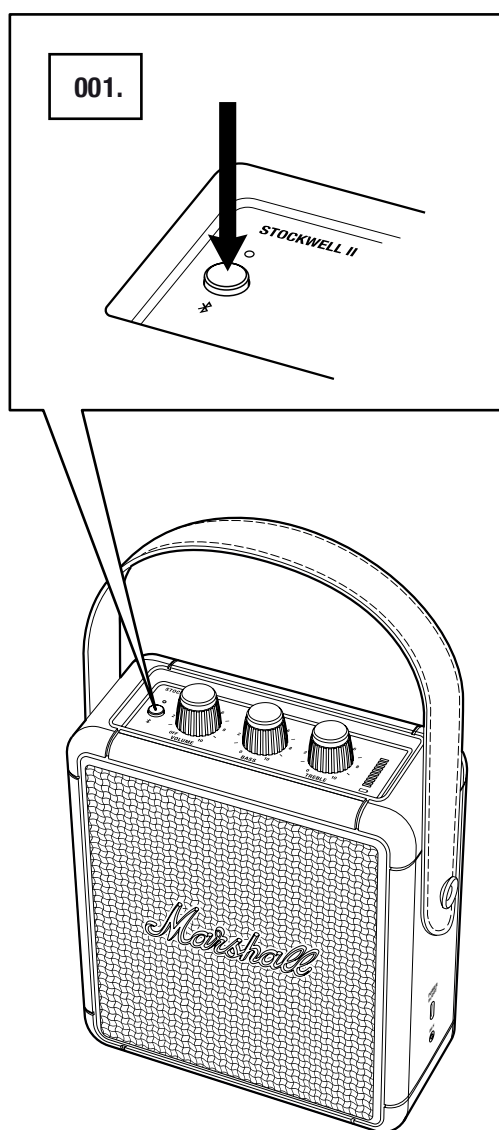
NOTA: LA MANOPOLA DEL VOLUME FUNGE ANCHE DA ACCENSIONE/SPEGNIMENTO.



MODALITÀ STANDBY

SE STOCKWELL II NON VIENE UTILIZZATO PER 10 MINUTI, IL DIFFUSORE VA IN MODALITÀ STANDBY PER RISPARMIARE BATTERIA. NELLA MODALITÀ STANDBY GLI INDICATORI DELLA BATTERIA SONO SPENTI E IL DIFFUSORE NON RISPONDE AI DISPOSITIVI COLLEGATI.

001. PREMI RAPIDAMENTE IL PULSANTE Bluetooth PER RIATTIVARE STOCKWELL II DALLA MODALITÀ STANDBY.



CARICARE UN DISPOSITIVO DAL DIFFUSORE

PUOI USARE L'INGRESSO USB-C SUL LATO DI STOCKWELL II PER CARICARE TELEFONO, TABLET O UN ALTRO DISPOSITIVO COMPATIBILE. SONO NECESSARI UN CAVO CON CONNETTORE USB-C E UN CONNETTORE PER IL TUO DISPOSITIVO (NON INCLUSI). STOCKWELL II DEVE ESSERE ACCESO E AVERE PIÙ DI 2 BARRE DI CARICA PER POTER CARICARE UN DISPOSITIVO ESTERNO.

001. ASSICURATI CHE LA BATTERIA DEL DIFFUSORE SIA SUFFICIENTEMENTE CARICA.

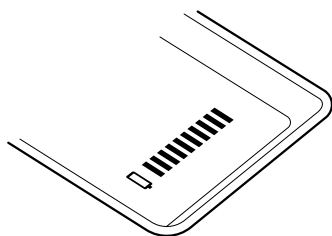
002. COLLEGA IL CAVO USB-C AL DIFFUSORE.

003. COLLEGA L'ALTRA ESTREMITÀ AL TUO DISPOSITIVO.

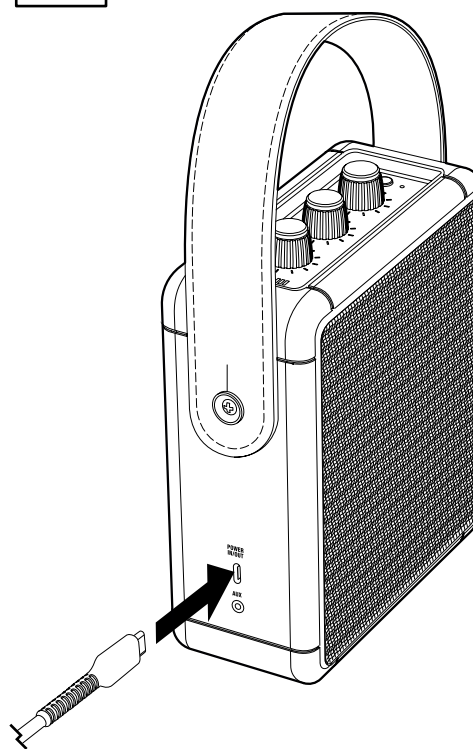


NOTA: CARICARE DISPOSITIVI ESTERNI DAL TUO DIFFUSORE RIDURRÀ IL TEMPO DI RIPRODUZIONE.

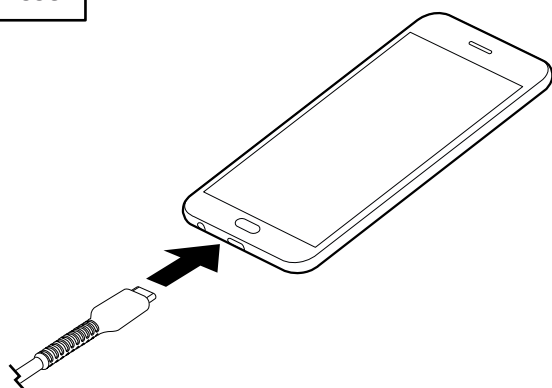
001.



002.



003.



INFORMAZIONI TECNICHE

SPECIFICHE ACUSTICHE

- **DIFFUSORE STEREO PORTATILE CON SISTEMA BASS REFLEX**
- **AMPLIFICATORI DIGITALI DI CLASSE D: 1 X 10 W + 2 X 5 W**
- **DRIVER FULL RANGE 2": X 2**
- **WOOFER 3": 1 x**
- **CONTROLLO TONI BASSI E ALTI**
- **RISPOSTA IN FREQUENZA: 60-20.000 Hz \pm 6 dB**
- **LIVELLO MASSIMO DI PRESSIONE SONORA: 80 dB SPL a 1 m**

CONNETTIVITÀ

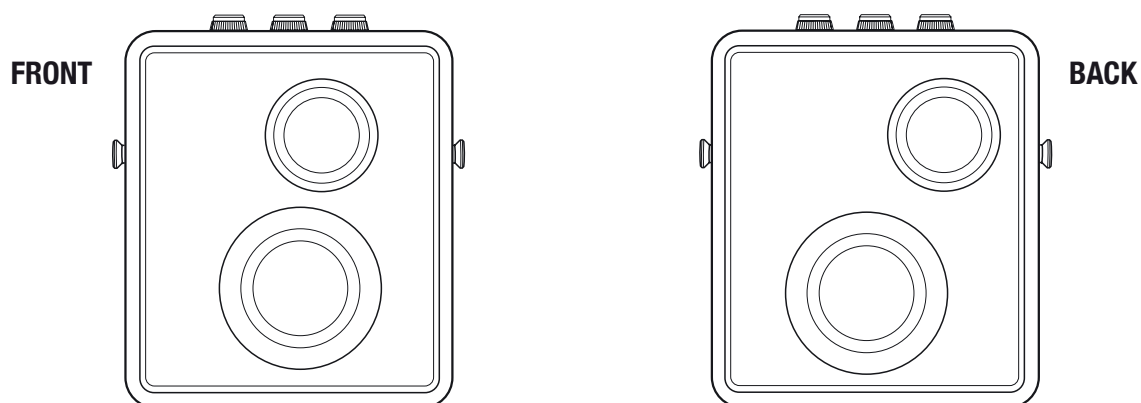
- **Bluetooth®:** Bluetooth 5.0
- **AUX:** jack stereo da 3,5 mm

INFORMAZIONI TECNICHE

- **INGRESSO DI ALIMENTAZIONE:** 5-12 V USB-C
- **DIMENSIONI:** 179,5 X 161 X 70,1 mm
- **PESO:** 1,38 kg

BATTERIA

- **TIPO DI BATTERIA:** batteria ricaricabile integrata agli ioni di litio
- **TEMPO DI RIPRODUZIONE:** >20 ore
- **TEMPO DI RICARICA:** 2,5 ore



NOTA: QUESTA ILLUSTRAZIONE HA IL SOLO SCOPO DI MOSTRARE IL LAYOUT DEGLI ALTOPARLANTI INTERNI. CERCARE DI RIMUOVERE LA GRIGLIA ANTERIORE O POSTERIORE DANNEGGERÀ IL DIFFUSORE.

RISOLUZIONE DEI PROBLEMI

PROBLEMA	CAUSA	AZIONE
STOCKWELL II NON SI ACCENDE.	La batteria è scarica.	Collega il cavo USB-C a Stockwell II e a un alimentatore USB.
NON C'È SUONO	È stata selezionata la sorgente audio sbagliata.	Assicurati che il dispositivo sia connesso a Stockwell II. Controlla che non ci siano altri dispositivi connessi in riproduzione.
	Il volume del diffusore o della sorgente audio è troppo basso.	Alza leggermente il volume della sorgente audio o del diffusore.
IMPOSSIBILE ESEGUIRE LA CONNESSIONE O L'ASSOCIAZIONE A UN DISPOSITIVO Bluetooth	Il Bluetooth non è attivo sul dispositivo (smartphone, tablet, computer).	Attiva il Bluetooth sul dispositivo.
	Ci sono già due dispositivi connessi al diffusore.	Disconnetti uno dei dispositivi Bluetooth connessi prima di connetterne un altro al diffusore.
	Il diffusore non è in modalità associazione.	Mantieni premuto per 2 secondi il pulsante Bluetooth per far rilevare il diffusore al tuo dispositivo.
	Il dispositivo richiede un codice PIN.	Nella maggior parte dei casi non è necessario alcun PIN (password). Se viene richiesto un codice PIN, usare 0000 .

RISOLUZIONE DEI PROBLEMI

PROBLEMA	CAUSA	AZIONE
IL DIFFUSORE NON RISPONDE	Si è verificato un problema del software.	<ol style="list-style-type: none">1. Spegni il diffusore ruotando completamente la manopola del volume in senso antiorario finché non senti un clic.2. Aspetta 15 secondi, poi riaccendi il diffusore.
		Tieni premuto il pulsante Bluetooth per 6 secondi per ripristinare il diffusore alle impostazioni predefinite. Nota: dopo il ripristino, il diffusore cancellerà le associazioni Bluetooth.
La connessione Bluetooth si interrompe	Il dispositivo Bluetooth e il diffusore sono troppo lontani o la connessione è compromessa a causa di ostacoli.	Avvicina i dispositivi in modo che siano a una distanza non superiore a 10 metri e che tra loro non vi siano ostacoli, come porte o pareti.
	È presente un forte campo elettrico intorno al diffusore Stockwell II.	Oggetti come forni a microonde, adattatori di rete wireless, luci fluorescenti e cucine a gas utilizzano la stessa gamma di frequenza del dispositivo Bluetooth. Questo potrebbe provocare interferenze elettriche.
SI SENTE UN SUONO GRACCHIANTE	L'amplificatore emette un suono gracchiante perché non ha sufficiente potenza in uscita.	Abbassa il volume della sorgente audio.
		Abbassa il volume o i bassi di Stockwell II.

RISOLUZIONE DEI PROBLEMI

PROBLEMA	CAUSA	AZIONE
L'AUDIO È DISTORTO	Il volume della sorgente audio è troppo alto.	Abbassa il volume di riproduzione della sorgente audio.
	La riproduzione audio o il file audio sono di bassa qualità.	Prova con un altro file audio o con un lettore musicale diverso.
	Il volume di Stockwell II è troppo alto.	Abbassa il volume del diffusore.
	Sono presenti troppi bassi/alti sul diffusore.	Abbassa i bassi/gli alti del diffusore.
LA RIPRODUZIONE È A SCATTI	È presente un'interferenza provocata da un altro dispositivo elettronico.	Sposta Stockwell II in un altro punto.
		Spegni o sposta il dispositivo elettronico che crea interferenza.

NOTE:

UN DISPOSITIVO Bluetooth PUÒ CAUSARE ANOMALIE TECNICHE O RELATIVE ALL'AUDIO, A SECONDA DELL'USO, NEI SEGUENTI CASI:



- QUANDO QUALCHE PARTE DEL CORPO ENTRA IN CONTATTO CON IL SISTEMA DI RICEZIONE/TRASMISSIONE DEL DISPOSITIVO Bluetooth O DI STOCKWELL II.
- QUANDO SI VERIFICANO SBALZI ELETTRICI DOVUTI A OSTACOLI COME PARETI, ANGOLI, ECC.
- IN CASO DI ESPOSIZIONE A INTERFERENZE ELETTRICHE CAUSATE DA DISPOSITIVI CHE USANO LA STESSA FREQUENZA, AD ESEMPIO ATTREZZATURE MEDICHE, FORNI A MICROONDE E RETI WIRELESS.

QUESTO DISPOSITIVO WIRELESS PUÒ CAUSARE INTERFERENZE ELETTRICHE DURANTE L'USO.

WWW.MARSHALLHEADPHONES.COM