



register and win!
www.karcher.com

 **KÄRCHER®**

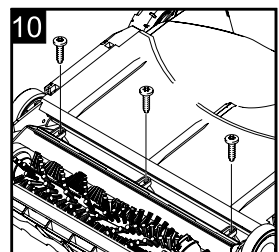
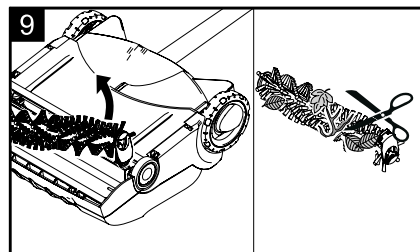
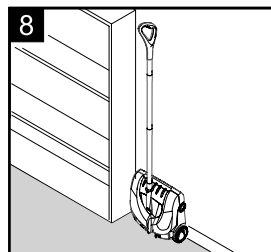
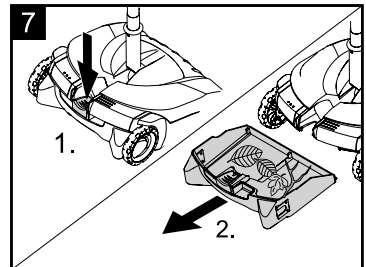
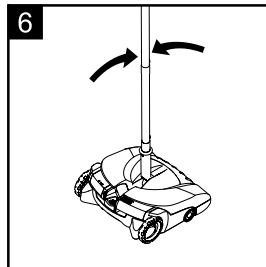
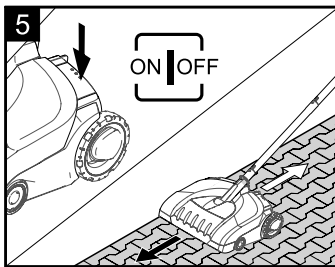
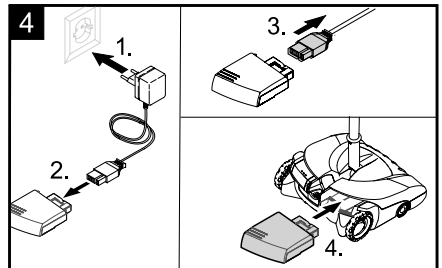
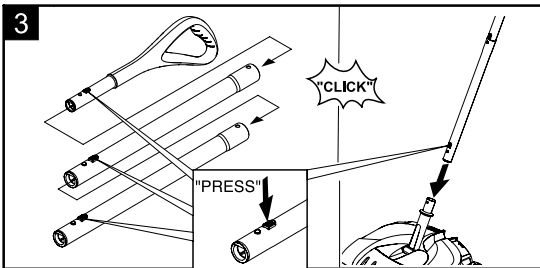
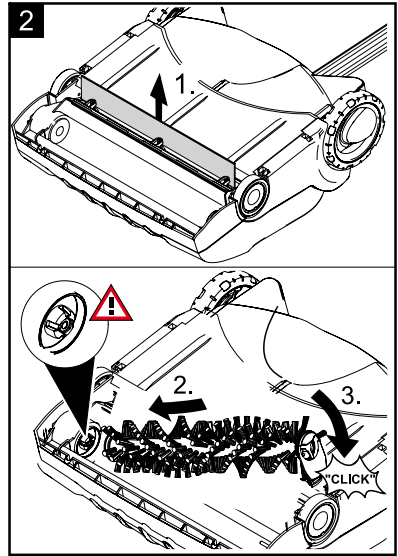
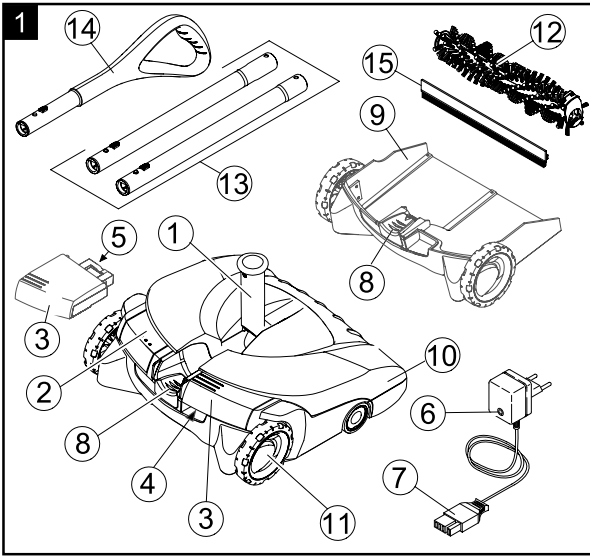
K 85 LI



Deutsch	3
English	7
Français	11
Italiano	15
Nederlands	19
Español	23
Português	27
Dansk	31
Norsk	35
Svenska	39
Suomi	43
Ελληνικά	47
Türkçe	51
Русский	55
Magyar	59
Čeština	63
Slovenščina	67
Polski	71
Românește	75
Slovenčina	79
Hrvatski	83
Srpski	87
Български	91
Eesti	95
Latviešu	99
Lietuviškai	103
Українська	107



5.962-870.0 04/08



Sehr geehrter Kunde,



Lesen Sie vor der ersten Benutzung Ihres Gerätes diese Betriebsanleitung und handeln Sie danach. Bewahren Sie diese Betriebsanleitung für späteren Gebrauch oder für Nachbesitzer auf.

Bestimmungsgemäße Verwendung

- Verwenden Sie dieses akkubetriebene Gerät ausschließlich für private Einsatzzwecke und mit von KÄRCHER zugelassenen Zubehör-, und Ersatzteilen.
- Das Gerät eignet sich zum Aufkehren von Schmutz in Innenräumen wie Werkstatt, Hobbyraum oder Wintergarten sowie im Außenbereich (ca. 70 m²) wie Garage, Hofeinfahrt, Terrasse oder Balkon.
- Gerät und/oder Ladegerät **nicht** bei nassem Bedingungen benutzen.
- Das Gerät ist **nicht** geeignet zur Reinigung von Teppichen.
- Das Gerät **nicht** benutzen auf Schotter oder unbefestigtem Untergrund.

Der Hersteller haftet nicht für eventuelle Schäden, die durch nicht bestimmungsgemäßen Gebrauch oder falsche Bedienung verursacht werden.

Umweltschutz



Die Verpackungsmaterialien sind recycelbar. Bitte werfen Sie die Verpackungen nicht in den Hausmüll, sondern führen Sie diese einer Wiederverwertung zu.



Altgeräte enthalten wertvolle recyclingfähige Materialien, die einer Verwertung zugeführt werden sollten.

Batterien und Akkus enthalten Stoffe, die nicht in die Umwelt gelangen dürfen. Bitte entsorgen Sie Altgeräte, Batterien und Akkus deshalb über geeignete Sammelsysteme.

Sicherheitshinweise

Verletzungsgefahr

- Erlauben Sie Kindern und Jugendlichen den Umgang mit dem Gerät nur unter Aufsicht.
- Es besteht Gefahr zum Einklemmen von Fingern am Gelenk.

- Gerät enthält eine drehende Bürste, auf keinen Fall während des Betriebes mit Fingern oder Werkzeug hineinfassen!
- Bei Pflege- und Wartungsarbeiten am Gerät vorher den Akku entnehmen!

⚠ Hinweise zum Akku

- **Kurzschlussgefahr!** Keine leitenden Gegenstände (z.B. Schraubendreher oder Ähnliches) in die Ladebuchse stecken.
- Das Laden des Akkus ist nur mit beiliegendem Originalladegerät oder den von KÄRCHER zugelassenen Ladegeräten erlaubt.
- **Akku nicht öffnen**, es besteht die Gefahr eines Kurzschlusses, zusätzlich können reizende Dämpfe oder ätzende Flüssigkeiten austreten.
- **Akku nicht starker Sonneneinstrahlung, Hitze sowie Feuer aussetzen**, es besteht Explosionsgefahr.

⚠ Hinweise zum Ladegerät

- Ladegerät mit Ladekabel bei sichtbarer Beschädigung unverzüglich durch Originalteil ersetzen.
- Die Angabe der Spannung auf dem Typenschild muss mit der Versorgungsspannung übereinstimmen.
- Ladegerät nur in trockenen Räumen verwenden und lagern, Umgebungstemperatur 5 - 40° C.
- Den Netzstecker niemals mit nassen Händen anfassen.

⚠ Hinweise zur Entsorgung des Akkus

- Eingebauten Akku vor der Verschrottung des Gerätes entfernen und umweltgerecht entsorgen!

⚠ Hinweise zum Transport

- Der Akku ist entsprechend der relevanten Vorschriften für internationale Beförderung geprüft und darf transportiert / verschickt werden.

Vor Inbetriebnahme

Gerätebeschreibung

Prüfen Sie beim Auspacken den Packungsinhalt auf fehlendes Zubehör oder Beschädigungen. Benachrichtigen Sie bei Transportschäden bitte Ihren Händler.

Hinweis: Abbildungen von Gerät und Bedienung befinden sich auf Seite 2.

Abbildung 1

- 1 Gelenk am Gerät
- 2 Ein-/Aus Fußschalter
- 3 Akku, herausnehmbar
- 4 Entriegelung, Akku
- 5 Ladebuchse
- 6 Ladegerät mit Ladebetriebsanzeige und Ladekabel
- 7 Ladestecker
- 8 Entriegelung, Schmutzbehälter
- 9 Schmutzbehälter, herausnehmbar
- 10 Gehäuse
- 11 Räder
- 12 Bürstenwalze, auswechselbar
- 13 Stiel
- 14 Handgriff
- 15 Bürstenstreifen, bereits eingebaut

Fixierung der Bürstenschwinge entfernen und Bürstenwalze einsetzen

Abbildung 2

Bei Auslieferung ist die Bürstenschwinge mit einer Wellpappe fixiert. Diese bitte vor Inbetriebnahme des Gerätes entfernen.

- Gerät umdrehen und Wellpappe herausziehen.
- Bürstenwalze einsetzen und auf richtigen Sitz prüfen.

Stiel und Handgriff montieren

Abbildung 3

Beim Zusammenbau darauf achten, dass die Stielteile einrasten.

- Beide Stielteile zusammenstecken.
- Handgriff auf Stiel aufstecken.
- Kompletten Stiel mit Raste nach vorne in das Gelenk am Gerät stecken.

Akku aufladen/einsetzen/entnehmen

Abbildung 4

Der Akku ist bei Auslieferung noch nicht im Gerät eingesetzt. Vor Inbetriebnahme bitte aufladen und einsetzen.

Akku aufladen

- Mitgeliefertes Ladegerät in einer ordnungsgemäßen Steckdose einstecken.
- Ladestecker vom Ladegerät in die Ladebuchse am entnommenen Akku einstecken.
- Leuchtet die Ladebetriebsanzeige am Ladegerät, beginnt der Ladevorgang.
Hinweis: Falls die Ladebetriebsanzeige nicht leuchtet, ist der Akku noch voll und muss nicht aufgeladen werden.
- Die Ladezeit bei leerem Akku liegt bei ca. 3,5 Stunden.
Hinweis: Ist der Akku voll aufgeladen erlischt die Ladebetriebsanzeige.
- Es wird empfohlen, Ladestecker und Ladegerät nach abgeschlossener Ladevorgang auszustecken.

Akku einsetzen

- Akku in Aufnahme schieben bis er einrastet.

Akku entnehmen

- Entriegelung an der Unterseite (Aussparung) drücken und Akku herausziehen.

Inbetriebnahme

Arbeit beginnen

Abbildung 5

- Gerät einschalten, dazu Ein-/Aus Fußschalter drücken.
- Zum Reinigen das Gerät vorwärts und rückwärts bewegen.
- Für randnahes Reinigen die rechte Seite benutzen.

Hinweis: Das Gerät verfügt über einen Tiefentladeschutz der bei geringer Akkuspannung das Gerät nach ca. 25 Minuten abschaltet. In diesem Fall muss der Akku aufgeladen werden.

Arbeit unterbrechen

Abbildung 6

- Gerät ausschalten, dazu Ein-/Aus Fußschalter drücken.
- Bei Arbeitspausen, Stiel senkrecht stellen, eine Arretierung hält ihn in dieser Position.

Schmutzbehälter entleeren

Abbildung 7

- Gerät ausschalten, dazu Ein-/Aus Fußschalter drücken.

Die Entnahme des Schmutzbehälters kann auf 2 Arten erfolgen:

- 1) Sie halten das Gerät mit einer Hand am Stiel hoch und entriegeln den Schmutzbehälter.
 - 2) Sie stellen das Gerät am Boden ab und entriegeln den Schmutzbehälter.
- Schmutzbehälter entriegeln und entnehmen.
 - Schmutzbehälter entleeren.
 - Schmutzbehälter wieder einsetzen und einrasten.

Arbeit beenden

- Bei Arbeitsende das Gerät ausschalten.
- Schmutzbehälter nach jeder Reinigung entleeren.
- Bei Bedarf Akku aufladen.

Gerät aufbewahren

Abbildung 8

- Das Gerät in trockenen Räumen lagern.
- Das Gerät kann stehend auf der Rückseite des Gerätes abgestellt werden.

Pflege, Wartung

⚠ Achtung

Vor allen Pflege- und Wartungsarbeiten am Gerät Akku entfernen.

Gerät reinigen

- Gerät außen mit einem feuchten Tuch abwischen. Keine aggressiven Mittel wie z. B. Scheuerpulver verwenden.
- Gerät **nicht** mit Wasser oder Hochdruckstrahl reinigen!

Bürstenwalze wechseln/reinigen

Abbildung 9

- Zur Entnahme der Bürstenwalze das Gerät in stehende Position stellen (siehe Kapitel „Gerät aufbewahren“).
- Zuerst die rechte Seite der Bürstenwalze herausziehen und Bürstenwalze herausnehmen.
- Eingewickelte Blätter, Gräser oder kleine Äste am besten mit Messer bzw. Schere lösen, anschließend entfernen.
- Gereinigte bzw. neue Bürstenwalze einsetzen und auf richtigen Sitz prüfen.

Bürstenstreifen reinigen

Den Bürstenstreifen bitte nach jedem Gebrauch reinigen.

- Gerät in stehende Position stellen (siehe Kapitel „Gerät aufbewahren“).
- Den Schmutz in den Borsten am besten durch Abstreifen lösen und entfernen.

Hinweis: Tief sitzenden Schmutz der sich durch Abstreifen nicht entfernen lässt unter fließend Wasser reinigen. Dazu den Bürstenstreifen ausbauen.

Bürstenstreifen ausbauen

Abbildung 10

- 3 Schrauben lösen und Bürstenstreifen abnehmen.
- Bürstenstreifen unter fließend Wasser reinigen. Vor dem Einsetzen trocknen lassen.
- Beim Wiedereinbau ist auf die richtige Einbaulage entsprechend der Abbildung zu achten.

Service

Garantie

In jedem Land gelten die von unserer zuständigen Vertriebsgesellschaft herausgegebenen Garantiebedingungen. Etwaige Störungen an Ihrem Gerät beseitigen wir innerhalb der Garantiefrist kostenlos, sofern ein Material- oder Herstellungsfehler die Ursache sein sollte. Im Garantiefall wenden Sie sich bitte mit Kaufbeleg an Ihren Händler oder die nächste autorisierte Kundendienststelle.

Hilfe bei Störungen

Gerät hört abrupt auf zu reinigen

→ Tiefentladeschutz hat das Gerät abgeschaltet. Akku aufladen (siehe Kapitel „Akku aufladen“).

Knarrendes Geräusch, Bürste dreht nicht

→ Rutschkupplung hat ausgelöst. Gerät ausschalten, Bürstenwalze reinigen.

Gerät reinigt nicht zufriedenstellend

→ Bürstenwalze ist verschmutzt bzw. abgenutzt. Gerät ausschalten, Bürstewalze reinigen bzw. neue einsetzen (siehe Kapitel „Bürstenwalze wechseln/reinigen“).

→ Bürstenstreifen ist verschmutzt. Gerät ausschalten, Bürstenstreifen reinigen (siehe Kapitel „Bürstenstreifen reinigen“).

→ Bürstenschwinge ist verklemmt. Gerät ausschalten, Schwinge beweglich machen.

→ Schmutzbehälter ist voll. Schmutzbehälter entleeren (siehe Kapitel „Schmutzbehälter entleeren“).

Gerät lässt sich schwer schieben

→ Räder sind blockiert. Gerät ausschalten, Schmutz, eingewickelte Blätter, Gräser oder kleine Äste entfernen.

Sonderzubehör

Zur Bestellung von Sonderzubehör wenden Sie sich bitte an Ihren Händler oder an die nächste autorisierte Kundendienststelle.

■ Schnellladegerät

Bestell-Nr.	EU	6.654-190
-------------	----	-----------

Ersatzteile

Verwenden Sie ausschließlich Original KÄRCHER Ersatzteile. Eine Ersatzteilübersicht finden Sie am Ende dieser Betriebsanleitung.

Zur Bestellung von Ersatzteilen wenden Sie sich bitte an Ihren Händler oder an die nächste autorisierte Kundendienststelle.

Kundendienst

Bei Fragen oder Störungen hilft Ihnen unsere KÄRCHER-Niederlassung gern weiter. Adresse siehe Rückseite.

Technische Daten

Betriebszeit bei voller Akkuladung (abhängig vom Bodenbelag)	max. 25	min
Arbeitsspannung Akku	7,2	V
Ladezeit bei leerem Akku	3,5	h
Spannung des Ladegerätes	7,2	V
Ladestrom	450	mA
Schalldruckpegel	62	dB(A)
Gewicht (inkl. Akku)	2,8	kg

Technische Änderungen vorbehalten!

Dear Customer,



Please read and comply with these instructions prior to the initial operation of your appliance. Retain these operating instructions for future reference or for subsequent possessors.

Proper use

- Use this battery operated appliance only for personal use; use only the accessories and spare parts approved by KÄRCHER for such use.
- The appliance is intended for sweeping dirt in interior rooms such as workshops, hobby rooms or four-season porches as well as for exterior areas (approx. 70 m²) such as garages, driveways, patios or balconies.
- Do **not** use the appliance and/or battery charger in wet conditions.
- The appliance is **not** suited to clean carpets.
- Do **not** use the appliance on gravel or un-solid ground.

The manufacturer is not responsible for any damages that may occur on account of improper use or wrong operations.

Environmental protection



The packaging material can be recycled. Please do not place the packaging into the ordinary refuse for disposal, but arrange for the proper recycling.



Old appliances contain valuable materials that can be recycled. Please arrange for the proper recycling of old appliances. Batteries and accumulators contain substances that must not enter the environment. Please dispose of your old appliances, batteries and accumulators using appropriate collection systems.

Safety instructions

Risk of injury

- Allow children and young persons to use the appliance only under supervision.
- There is a risk of pinching fingers at the joint.
- The appliance includes a rotating brush; never enter the appliance during operation with fingers or tools!
- Remove the battery prior to care and maintenance work on the appliance!

⚠ Information regarding the battery

- **Short circuit hazard!** Do not insert conductive objects (such as screwdrivers or similar) into the charger plug.
- You may recharge the battery using only the original charger provided with the appliance or a charger approved by KÄRCHER.
- **Do not open the battery**, as there is a risk of an electrical short; also, irritating or caustic vapors can escape.
- **Do not expose the battery to direct sunlight, heat or fire**, there is a risk of explosion.

⚠ Tips for using the battery charger

- In case of visual damage, replace the charger with charger cable immediately by original parts.
- The voltage indicated on the type plate must correspond to the supply voltage.
- Only use and store the charger in dry rooms, ambient temperature 5 - 40° C.
- Never touch the mains plug with wet hands.

⚠ Battery disposal information

- Remove the integrated battery prior to disposing of the appliance and dispose of properly!

⚠ Information regarding the transport

- The battery has been tested as per the relevant directives for international transport and can be transported/shipped.

Before Startup

Description of the Appliance

When unpacking the product, make sure that no accessories are missing and that none of the package contents have been damaged. If you detect any transport damages please contact your dealer.

Note: Please refer to page 2 for figures of the appliance and the operation.

Illustration 1

- 1 Joint at the appliance
- 2 ON/OFF foot switch
- 3 Rechargeable battery, detachable
- 4 Release, battery
- 5 Charging box
- 6 Charger with charging status display and charging cable
- 7 Charging plug
- 8 Unlocking mechanism for dirt container
- 9 Dirt container, detachable
- 10 Casing
- 11 Wheels
- 12 Brush roller, changeable
- 13 Strut
- 14 Handle
- 15 Brush strip, already installed

Remove the brush crank holder and insert the brush roller

Illustration 2

When delivered, the brush crank is attached by a corrugated cardboard piece. Please remove this cardboard prior to using the appliance.

- Turn the appliance around and pull the cardboard out.
- Insert the brush roller and ensure that it sits properly.

Install the strut and handle

Illustration 3

While assembling it, make sure that the strut parts lock into each other.

- Assemble both strut parts.
- Mount handle onto crank.
- Insert the entire strut with the locking button into the joint on the appliance.

Charging/inserting/removing the battery

Illustration 4

The battery has not yet been inserted in the appliance at the time of delivery. Please charge and insert prior to appliance startup.

Charge the battery

- Insert the charger delivered with the appliance into a proper socket.
- Insert the charging device plug into the charging connection on the removed battery.
- If the charging display is illuminated, the charging process will start.
Note: If the charging display is not illuminated, the battery is still full and does not need to be charged.
- The charging time for an empty battery is approx. 3.5 hours.
Note: Once the battery is fully charged, the charging display will turn off.
- We recommend unplugging the charging plug and the charger after the charging process is complete.

Insert the battery

- Insert the battery into the intake until it locks.

Remove battery

- Press the release on the bottom (groove) and pull the battery out.

Start up

Starting the work

Illustration 5

- Switch on the appliance; press the on/off foot switch to do so.
- Move the appliance forward and backward to clean it.
- Use the right side for cleaning close to the edge.

Note: The appliance is equipped with a total discharge protection, which will turn off the appliance after approx. 25 minutes when the battery becomes low. In such a case you would need to fully charge the battery.

Interrupting the work

Illustration 6

- Switch off the appliance; press the on/off foot switch to do so.
- Place the strut in an upright position during breaks; there is a stopper that holds it in position.

Emptying the dirt container

Illustration 7

- Switch off the appliance; press the on/off foot switch to do so.

The dirt container can be removed in 2 ways:

- 1) Hold the appliance up at the strut with one hand and unlock the dirt container.
 - 2) Place the appliance on the floor and unlock the dirt container.
- Unlock the dirt container and remove it.
 - Empty the dirt container.
 - Insert and lock into place the dirt container.

Finishing your work

- Switch off the appliance when finished.
- Empty dirt container after each cleaning.
- Charge the battery if required.

Storing the appliance

Illustration 8

- Store the appliance in a dry room.
- The appliance can be stored upright on its back.

Maintenance and Care

⚠ Caution

Remove the battery prior to any care and maintenance work.

Cleaning the device

- Wipe the appliance using a damp cloth. Do not use any aggressive agents, such as cleaning powder.
- Do **not** clean the appliance with water or high-pressure jet!

Change/ clean the brush roller

Illustration 9

- To remove the brush roller, position the appliance in an upright position (see Chapter "Storing the appliance").
- First remove the right side of the brush roller and then remove the brush roller.
- Wrapped up leaves, grass and small branches are best loosened using a knife or scissors and then removed.
- Insert the cleaned or new brush roller and ensure that it sits properly.

Clean brush strip

Please clean the brush strip after each use.

- Position the appliance in an upright position (see Chapter "Storing the appliance").
- Loosen and remove the dirt from the bristles, preferably by scraping.

Note: Clean deep dirt that cannot be removed by scraping under running water. Please remove the brush strip for this procedure.

Remove the brush strips

Illustration 10

- Loosen the 3 screws and remove the brush strip.
- Clean the brush strip under running water. Let it dry before reuse.
- When replacing the brush strip please insert as shown in the figure.

Service

Warranty

The terms of the guarantee applicable in each country have been published by our respective national distributors. We will repair possible faults on your unit free of charge within the warranty period, insofar as the faults are caused by material defects or defective workmanship. Guarantee claims should be addressed to your dealer or the nearest authorized customer service centre, and supported by documentary evidence of purchase.

Troubleshooting

Appliance stops cleaning abruptly

→ Total discharge protection has turned off the appliance. Charge the battery (refer chapter "Charging the battery").

Creaking sound, brush does not rotate

→ Slip clutch was triggered. Switch off the appliance, clean the brush roller.

Appliance does not clean properly

- Brush roller is contaminated or worn. Switch the appliance off, clean or replace the brush rollers (refer to chapter "Replace/ clean brush roller").
- Brush strip is dirty. Switch the appliance off, clean the brush strip (see chapter "Cleaning the brush strip").
- Brush crank is stuck. Switch off the appliance and release the crank.
- Dirt container is full. Empty the dirt container (refer to chapter "Empty dirt container").

Appliance is difficult to push

→ Wheels are blocked. Switch the appliance off, remove dirt, rolled up leaves, grass or small branches.

Special accessories

To order the special accessories, please contact your dealer or the nearest authorised Customer Service Centre.

- Quick charger

Order No.	EU	6.654-190
-----------	----	-----------

Spare Parts

Only use original KÄRCHER spare parts. You will find a list of spare parts at the end of this document.

To order the spare parts, please contact your dealer or the nearest authorised Customer Service Centre.

Customer Service

Our KÄRCHER branch will be pleased to help you further in the case of questions or faults. See address on the reverse.

Specifications

Operating time when battery is fully charged (depends on the flooring)	max. 25	min
Working voltage of the battery	7,2	V
Charging current for empty battery	3,5	h
Voltage of the charger	7,2	V
Charging current	450	mA
Sound	62	dB(A)
Weight (incl. battery)	2,8	kg

Subject to technical modifications!

Cher client,



Lisez attentivement ce mode d'emploi avant la première utilisation de l'appareil et respectez les conseils y figurant. Conservez ce mode d'emploi pour une utilisation ultérieure ou un éventuel preneur de votre matériel.

Utilisation conforme

- Cet appareil ne doit être utilisé que pour un usage domestique avec des accessoires et des pièces de rechange tolérées par Kärcher®.
- L'appareil est approprié pour le balayage dans les locaux intérieurs comme l'atelier, la salle de bricolage ou le jardin d'hiver ainsi qu'en extérieur (env. 70 m²) comme le garage, l'entrée de la cour, la terrasse ou le balcon.
- **Ne pas** utiliser l'appareil et/ou le chargeur dans des conditions humides.
- L'appareil n'est **pas** approprié pour le nettoyage des tapis.
- **Ne pas** utiliser l'appareil sur des graviers ou un sol qui n'est pas solide.

Le fabricant décline toute responsabilité en cas de dommages dus à une utilisation non conforme ou incorrecte de l'appareil.

Protection de l'environnement



Les matériaux constitutifs de l'emballage sont recyclables. Ne pas jeter les emballages dans les ordures ménagères, mais les remettre à un système de recyclage.



Les appareils usés contiennent des matériaux précieux recyclables lesquels doivent être apportés à un système de recyclage. Les batteries et les accumulateurs contiennent des substances ne devant pas être tout simplement jetées. Pour cette raison, utiliser des systèmes de collecte adéquats afin d'éliminer les batteries et les accumulateurs.

Consignes de sécurité

Risque de blessures

- Les enfants et les jeunes gens doivent être sous surveillance lorsqu'ils utilisent cet appareil.

- Il existe un risque de coincement des doigts au niveau de l'articulation.
- L'appareil contient une brosse rotative, ne jamais mettre les doigts ou un outil dedans en cours de fonctionnement !
- Retirer l'accumulateur avant de procéder à des travaux d'entretien ou de soin !

⚠ *Remarques relatives à l'accumulateur*

- **Risque de court-circuit !** Ne pas enficher d'objets conducteurs (par ex. tournevis ou équivalent) dans la douille de chargement.
- Le chargement de l'accumulateur n'est permis que avec l'appareil de charge original ci-joint ou avec l'appareil de charge autorisé par Kärcher®.
- **Ne pas ouvrir l'accumulateur**, il existe un risque de court-circuit ; il est en outre possible que des vapeurs irritantes s'échappent ou des fluides agressifs fuient.
- **Ne pas soumettre l'accumulateur à un fort rayonnement du soleil, à la chaleur ainsi qu'au feu**, il existe un risque d'explosion.

⚠ *Remarques relatives au chargeur*

- Remplacer le chargeur avec le câble de chargement cas d'endommagement immédiatement par des pièces d'origine.
- La tension indiquée sur la plaque signalétique doit correspondre à la tension d'alimentation.
- Utiliser et entreposer le chargeur uniquement dans des locaux secs, à une température ambiante comprise entre 5 et 40° C.
- Ne jamais saisir le câble d'alimentation avec des mains mouillées.

⚠ *Remarques relatives à l'élimination de l'accu*

- Retirer l'accumulateur de l'appareil avant l'élimination de ce dernier et l'éliminer dans le respect de l'environnement !

⚠ *Instructions relatives au transport*

- L'accu a été contrôlé dans le respect des directives qui s'appliquent pour le transport international et peut être transporté / expédié.

Avant la mise en service

Description de l'appareil

Contrôler le matériel lors du déballage pour constater des accessoires manquants ou des dommages. Si des dégâts dus au transport sont constatés, il faut en informer le revendeur.

Remarque : Voir page 2 pour les illustrations d'utilisation et des éléments de l'appareil.

Illustration 1

- 1 Joint à l'appareil
- 2 Interrupteur à pied- Marche/Arrêt
- 3 Accumulateur, amovible
- 4 Déverrouillage, accumulateur
- 5 Prise de charge
- 6 L'appareil de charge avec affichage de service de chargement et câble de chargement
- 7 Connecteur de chargement
- 8 Deverrouillage, poubelle
- 9 Poubelle, amovible
- 10 Boîtier
- 11 Roues
- 12 Rouleau de brosse, échangeable
- 13 Manche
- 14 Poignée
- 15 Bandes brosse, déjà montées

Enlever la fixation de la manivelle de brosse et mettre le rouleau de brosse en place

Illustration 2

A la livraison, la manivelle de brosse est fixée avec du carton ondulé. Retirer celui-ci avant la mise en service de l'appareil.

- Retourner l'appareil et sortir le carton ondulé.
- Mettre le rouleau de brosse en place et contrôler qu'il est bien fixé.

Monter le manche et la poignée

Illustration 3

Faire attention au montage que les pièces du manche s'enclenchent.

- Enficher les deux pièces du manche.
- Enfoncer la poignée sur le manche.

- Mettre le manche complet avec l'encoche dans la charnières de l'appareil.

Charger l'accumulateur/le mettre en place/le retirer

Illustration 4

A la livraison, l'accumulateur n'est pas encore fixé à l'appareil. Veuillez le charger et le mettre en place avant la mise en service.

Charger l'accumulateur

- Brancher l'appareil de charge qui est livré avec réglementairement dans une prise de courant.
- Enficher le connecteur du chargeur dans la prise de charge de l'accumulateur retiré.
- Si l'affichage de mode de charge est allumé sur le chargeur, le processus de charge commence.

Remarque : si l'affichage de mode de charge n'est pas allumé, l'accu a encore la pleine charge et il n'est pas nécessaire de le charger.

- Le temps de chargement d'un accumulateur vide est d'environ 3,5 heures.

Remarque : lorsque le chargeur est totalement chargé, l'affichage de mode de charge s'éteint.

- Il est recommandé de débrancher le connecteur et le chargeur une fois le processus de charge terminé.

Mettre l'accumulateur

- Enfoncer l'accumulateur jusqu'à ce qu'il s'enfonce.

Enlever l'accumulateur

- Appuyer sur le déverrouillage sur le côté inférieur (évidement) et retirer l'accumulateur.

Mise en service

Commencer le travail

Illustration 5

- Mettre l'appareil en marche. Pour cela appuyer sur l'interrupteur à pied Marche/Arrêt.
- Pour le nettoyage, bouger l'appareil en avant et en arrière.
- Pour un nettoyage près du bord, utiliser le côté droit.

Remarque : l'appareil dispose d'une protection contre la décharge complète qui met l'appareil hors service en cas de tension d'accu faible après env. 25 minutes. Dans ce cas, l'accu doit être chargé.

Interrompre le travail.

Illustration 6

- Eteindre l'appareil. Pour cela appuyer sur l'interrupteur à pied Marche/Arrêt.
- En cas de pause, mettre le manche en position verticale. Un blocage le maintient dans cette position.

Vider le récipient collecteur

Illustration 7

- Eteindre l'appareil. Pour cela appuyer sur l'interrupteur à pied Marche/Arrêt.

Le prélèvement de la poubelle peut être effectué de 2 façon:

- 1) Maintenir l'appareil avec une main sur le joint et déverrouiller le récipient collecteur.
 - 2) Poser l'appareil au sol et déverrouiller le récipient collecteur.
- Déverrouiller la poubelle et retirer.
 - Vider le réservoir collecteur.
 - Remettre la poubelle et encliqueter.

Fin des travaux

- En fin de service éteindre l'appareil.
- Vider la poubelle après chaque nettoyage.
- Charger l'accumulateur, en cas de besoin.

Rangement de l'appareil

Illustration 8

- Entreposer l'appareil dans des locaux secs.
- L'appareil peut être rangé verticalement sur le côté arrière.

Entretien, maintenance

⚠ Attention :

Retirer l'accumulateur avant d'effectuer des travaux de maintenance et de réparation sur l'appareil.

Nettoyage de l'appareil

- Essuyer l'extérieur de l'appareil avec un chiffon humide. Ne pas utiliser de produits agressifs (des poudres à récupérer par exemple).
- **Ne pas** nettoyer l'appareil à l'eau ou au jet haute pression !

Changer/nettoyer le rouleau de brosse

Illustration 9

- Pour prélever le rouleau de brosse, disposer l'appareil en position verticale (cf. chapitre "Ranger l'appareil").
- Sortir en premier le côté droit du rouleau de brosse et sortir de dernier.
- Déloger les feuilles, les herbes et les branches qui se sont enroulées avec un couteau ou des ciseaux puis les retirer.
- Poser le rouleau de brosse nettoyé ou nouveau et vérifier s'il est bien mis.

Nettoyer les bandes de brosse

Veillez nettoyer les bandes de brosse après chaque utilisation.

- Disposer l'appareil dans une position verticale (voir chapitre "Conservation de l'appareil").
- Décoller et enlever les impuretés dans les brosses au mieux en les frottant.

Remarque : l'encrassement plus profond qui ne peut pas être retiré par frottement peut être nettoyé à l'eau courante. Pour cela, démonter les bandes de brosse.

Démonter les bandes de brosse

Illustration 10

- Desserrer 3 vis et retirer les bandes de brosse.
- Nettoyer les bandes de brosse à l'eau courante. Laisser sécher avant la mise en place.
- Lors du remontage, veiller à respecter la position de montage correcte selon l'illustration.

Service

Garantie

Dans chaque pays, les conditions de garantie en vigueur sont celles publiées par notre société de distribution responsable. Nous éliminons gratuitement d'éventuelles pannes sur l'appareil au cours de la durée de la garantie, dans la mesure où une erreur de matériau ou de fabrication en sont la cause. En cas de recours en garantie, il faut s'adresser avec le bon d'achat au revendeur respectif ou au prochain service après-vente.

Assistance en cas de panne

L'appareil s'arrête soudainement de nettoyer

- La protection contre le déchargement complet a arrêté l'appareil. Charger l'accumulateur (cf. le chapitre "Charger l'accumulateur").

Bruit de grincement, la brosse ne tourne pas

- L'embrayage de glissement s'est déclenché. Arrêter l'appareil, nettoyer le rouleau de brosse.

L'appareil ne nettoie pas correctement

- La brosse d'aération est sale, ou bien usée. Mettre l'appareil hors tension, nettoyer les brosses d'aération, et les repositionner (voir chapitre „Changer/nettoyer les brosses d'aération »)
- La bande de brosse est sale. Débrancher l'appareil, nettoyer les bandes (voir chapitre "Nettoyer les bandes de brosse")
- La coulisse de la brosse est coincée. Mettre l'appareil hors tension, bouger la coulisse

- la poubelle est pleine. Vider la poubelle pleine (cf. le chapitre "Vider la poubelle").

L'appareil est difficile à pousser

- Les roues sont bloquées. Mettre l'appareil hors service, retirer les feuilles, les herbes et les petites branches qui se sont enroulées.

Accessoires en option

En cas de recours en garantie, adressez-vous à votre revendeur ou au service après-vente agréé le plus proche munis de votre preuve d'achat.

- L'appareil décharge rapide

N° de réf.	UE	6.654-190
------------	----	-----------

Pièces de rechange

Utiliser uniquement des pièces de rechange de la marque Kärcher®. Vous trouverez une liste des pièces de rechanges à la fin de cette notice.

En cas de recours en garantie, adressez-vous à votre revendeur ou au service après-vente agréé le plus proche munis de votre preuve d'achat.

Service après-vente

Notre succursale Kärcher® se tient à votre entière disposition pour d'éventuelles questions ou problèmes. L'adresse figure au dos.

Caractéristiques techniques

Temps de service d'un accumulateur plein (dependant du sol)	max. 25	min
Tension locale de l'accumulateur	7,2	V
Temps de charge d'un accumulateur vide	3,5	h
Tension de l'appareil de charge	7,2	V
Courant de charge	450	mA
Niveau de pression acoustique	62	dB(A)
Poids (y compris l'accumulateur)	2,8	kg

Sous réserve de modifications techniques !

Gentile cliente,



Prima di utilizzare l'apparecchio per la prima volta, leggere e seguire queste istruzioni per l'uso. Conservare le presenti istruzioni per l'uso per consultarle in un secondo tempo o per darle a successivi proprietari.

Usò conforme a destinazione

- Questo apparecchio viene alimentato da un accumulatore ed è destinato ad uso esclusivamente privato utilizzando accessori e ricambi autorizzati dalla KÄRCHER.
- L'apparecchio è indicato per raccogliere sporco in ambienti interni quali officine, sala hobby o giardino d'inverno ed in ambienti esterni (ca. 70 m²) quali il garage, cortili d'ingresso, terrazze o balconi.
- L'apparecchio e/o caricabatterie **non** si adattano alla pulizia di pavimenti bagnati.
- L'apparecchio **non** si adatta alla pulizia di tappeti.
- L'apparecchio **non** è idoneo per essere usato sulla ghiaia e fondi sconnessi.

Il produttore non è responsabile per eventuali danni causati dall'uso improprio e/o uso che non corrisponde a quello conforme a destinazione.

Protezione dell'ambiente



Tutti gli imballaggi sono riciclabili. Gli imballaggi non vanno gettati nei rifiuti domestici, ma consegnati ai relativi centri di raccolta.



Gli apparecchi dismessi contengono materiali riciclabili preziosi e vanno consegnati ai relativi centri di raccolta. Sia le batterie che gli accumulatori contengono sostanze che non devono essere disperse nell'ambiente. Si prega quindi di smaltire gli apparecchi dismessi, le batterie e gli accumulatori mediante i sistemi di raccolta differenziata.

Norme di sicurezza

Rischio di lesioni

- Permettete l'utilizzo dell'apparecchio a bambini e adolescenti solo sotto sorveglianza.

- Sussiste il rischio di schiacciamento delle dita nello snodo.
- L'apparecchio contiene una spazzola rotante. Non introdurre in nessun caso le dita o utensili durante il funzionamento dello stesso!
- Prima di ogni intervento di cura e di manutenzione staccare l'accumulatore dall'apparecchio!

⚠ Accumulatore

- **Pericolo di corto circuito!** Non introdurre oggetti conduttori (p.es. giraviti o simili) nella presa di carica.
- La carica dell'accumulatore è consentita solo con l'utilizzo del caricabatterie originale o con caricabatterie autorizzati dalla KÄRCHER.
- **Non aprire l'accumulatore**, sussiste il rischio di corto circuito, inoltre possono fuoriuscire vapori irritanti o liquidi irritanti.
- **Non esporre l'accumulatore a forti raggi solari, calore o fuoco**, rischio di esplosioni.

⚠ Indicazioni per quanto riguarda l'accumulatore

- Se un accumulatore con rispettivo cavo dovesse risultare visibilmente danneggiato, sostituirlo immediatamente con un pezzo di ricambio originale.
- L'indicazione della tensione sulla targhetta deve corrispondere alla tensione di alimentazione.
- Usare e conservare il caricabatterie solo in ambienti asciutti, temperatura ambiente 5 - 40° C.
- Non toccare mai la spina di alimentazione con le mani bagnate.
- ⚠ **Avvertenze per lo smaltimento dell'accumulatore**
- Prima di smaltire l'apparecchio rimuovere l'accumulatore e smaltirlo a regola d'arte!
- ⚠ **Indicazioni sul trasporto**
- L'accumulatore è testato secondo le normative rilevanti per il trasporto internazionale e può essere trasportato / spedito.

Prima della messa in funzione

Descrizione dell'apparecchio

Durante il disimballaggio controllare l'eventuale mancanza di accessori o la presenza di danni del contenuto. Nel caso in cui si riscontrino danni dovuti al trasporto, informare immediatamente il proprio rivenditore.

Avviso: *Le illustrazioni relative all'apparecchio e all'uso si trovano a pagina 2.*

Figura 1

- 1 Snodo
- 2 Interruttore on/off a pedale
- 3 Accumulatore rimovibile
- 4 Sbloccaggio, accumulatore
- 5 Presa del caricabatterie
- 6 Caricabatteria con indicatore stato di carica e rispettivo cavo
- 7 Spina di ricarica
- 8 Sbloccaggio, contenitore dello sporco
- 9 Contenitore dello sporco, rimovibile
- 10 Carter
- 11 Ruote
- 12 Rullo della spazzola, intercambiabile
- 13 Manico
- 14 Impugnatura
- 15 Nastro con setole, già montato

Rimuovere il fissaggio del braccio oscillante della spazzola ed introdurre il rullo della spazzola

Figura 2

Al momento della fornitura, il braccio oscillante della spazzola è fissato con un cartone ondulato. Prima della messa in funzione dell'apparecchio rimuovere questo cartone.

- Girare l'apparecchio ed estrarre il cartone.
- Inserire il rullo della spazzola e controllare la corretta posizione.

Montare il manico e l'impugnatura

Figura 3

Fare attenzione che durante il montaggio le parti laterali scattino in posizione.

- Collegare le due parti laterali.
- Inserire l'impugnatura sul manico.

- Inserire il manico completo nello snodo dell'apparecchio (il dispositivo di arresto deve essere rivolto in avanti).

Caricare/introdurre/rimuovere l'accumulatore

Figura 4

L'accumulatore non è inserito nell'apparecchio al momento della consegna. Caricare ed introdurre prima della messa in funzione.

Caricare l'accumulatore

- Inserire l'accumulatore in dotazione in una presa conforme alle normative vigenti.
- Inserire la spina di ricarica del caricabatterie nella presa sull'accumulatore estratto.
- Quando la spia di ricarica si accende sul caricabatterie, significa che il processo di carica è iniziato.

Nota: Se la spia di ricarica non si accende, significa che l'accumulatore è ancora carico e che non deve essere caricato.

- Il tempo di carica con batteria scarica è di circa 3,5 ore.

Nota: Quando l'accumulatore è carico la spia si spegne.

- Si consiglia di scollegare la spina di ricarica ed il caricabatterie al termine della procedura di ricarica.

Inserire l'accumulatore

- Spingere la batteria nell'alloggiamento, finché non si innesta.

Rimuovere l'accumulatore

- Premere il dispositivo di sblocco sul lato inferiore (rientranza) ed estrarre l'accumulatore.

Messa in funzione

Messa in funzione

Figura 5

- Accendere l'apparecchio premendo l'interruttore on/off a pedale.
- Spostare l'apparecchio in avanti e indietro per effettuare la pulizia.
- Usare il lato destro per le zone vicine ai bordi.

Nota: L'apparecchio dispone di una protezione contro il completo scaricamento che disattiva l'apparecchio dopo ca. 25 minuti in caso di bassa tensione della batteria. In tal caso è necessario caricare completamente la batteria.

Interrompere i lavori

Figura 6

- Spegnere l'apparecchio premendo l'interruttore on/off a pedale.
- Collocare il manico in posizione verticale durante le interruzioni di lavoro. Un apposito dispositivo di bloccaggio provvederà a tenerlo in posizione.

Svuotare il contenitore dello sporco

Figura 7

- Spegnere l'apparecchio premendo l'interruttore on/off a pedale.

Si può procedere in due diversi modi per togliere il contenitore dello sporco:

- 1) Alzare l'apparecchio con una mano tenendolo al manico e sbloccare il contenitore dello sporco.
 - 2) Posizionare l'apparecchio a terra e sbloccare il serbatoio rifiuti.
- Sbloccare il contenitore dello sporco e toglierlo.
 - Svuotare il serbatoio dello sporco.
 - Reinscrivere il contenitore dello sporco fino allo scatto in posizione.

A lavoro terminato

- Spegnere l'apparecchio a lavoro terminato.
- Svuotare il contenitore dello sporco dopo ogni pulizia.
- Se necessario, caricare la batteria.

Deposito dell'apparecchio

Figura 8

- Conservare l'apparecchio in luoghi asciutti.
- L'apparecchio può essere appoggiato sul lato posteriore dell'apparecchio.

Cura e manutenzione

⚠ Attenzione

Staccare l'accumulatore dall'apparecchio prima di qualsiasi lavoro di cura e di manutenzione.

Pulizia dell'apparecchio

- Pulire l'esterno dell'apparecchio con un panno umido. Non usare sostanze aggressive come ad esempio polvere abrasiva.
- L'apparecchio **non** deve essere lavato con acqua o un getto ad alta pressione!

Sostituire/pulire il rullo della spazzola

Figura 9

- Per rimuovere il rullo della spazzola, posizionare l'apparecchio dritto (vedere capitolo „Deposito dell'apparecchio“).
- Estrarre prima il lato destro del rullo della spazzola e rimuovere il rullo.
- Rimuovere le foglie, l'erba o piccoli rami con un coltello o delle forbici.
- Inserire il rullo della spazzola pulita/nuova e controllare la corretta posizione.

Pulire il nastro con setole

Pulire il nastro con setole dopo ogni uso.

- Posizionare l'apparecchio in modo dritto (vedere capitolo „Deposito dell'apparecchio“).
- Staccare e rimuovere lo sporco dalle setole spazzandolo.

Nota: Lo sporco aderente che non può essere rimosso deve essere pulito sotto acqua corrente. Smontare a tal fine il nastro con setole.

Smontare il nastro con setole

Figura 10

- Svitare le 3 viti e rimuovere il nastro con setole.
- Sciacquare il nastro con setole sotto acqua corrente. Asciugarlo prima di inserirlo.
- Per il rimontaggio osservare la posizione di montaggio corretta secondo la figura.

Assistenza

Garanzia

In tutti i paesi sono valide le condizioni di garanzia pubblicate dalla nostra società di vendita competente. Entro il termine di garanzia eliminiamo gratuitamente eventuali guasti all'apparecchio, se causati da un difetto di materiale o di produzione. Nei casi previsti dalla garanzia si prega di rivolgersi al proprio rivenditore, oppure al più vicino centro di assistenza autorizzato, esibendo lo scontrino di acquisto.

Guida alla risoluzione dei guasti

L'apparecchio si interrompe improvvisamente

- La protezione contro il completo scaricamento ha spento l'apparecchio. Caricare l'accumulatore (vedi capitolo "Caricare l'accumulatore").

Rumori, la spazzola non gira

- Scatto del giunto. Spegnerne l'apparecchio, pulire il rullo.

L'apparecchio non pulisce in modo affidabile

- Il rullo della spazzola è sporco o usurato. Spegnerne l'apparecchio, pulire il rullo o inserire uno nuovo (vedi capitolo "Sostituire/pulire il rullo della spazzola").
- Il nastro con setole è sporco. Disattivare l'apparecchio, pulire il nastro con setole (vedi capitolo "Pulire il nastro con setole").
- Braccio oscillante della spazzola bloccato. Spegnerne l'apparecchio, rendere mobile il braccio.
- Il serbatoio dello sporco è pieno. Svuotare il contenitore dello sporco. (vedi capitolo "Svuotare il contenitore dello sporco.").

L'apparecchio non si spinge facilmente

- Ruote bloccate. Spegnerne l'apparecchio, rimuovere lo sporco, le foglie, l'erba o i piccoli rami.

Accessori optional

Per ordinare gli accessori speciali rivolgersi al rivenditore di fiducia o al più vicino centro di assistenza autorizzato.

- Caricabatterie rapido

Codice N°	EU	6.654-190
-----------	----	-----------

Ricambi

Impiegare solamente ricambi originali Kärcher. La gamma dei pezzi di ricambio si trova alla fine delle istruzioni per l'uso.

Per ordinare i ricambi rivolgersi al rivenditore di fiducia o al più vicino centro di assistenza autorizzato.

Servizio assistenza clienti

In caso di domande o anomalie la filiale KÄRCHER è felice di poterla aiutare. Indirizzo vedi retro.

Dati tecnici

Tempo di funzionamento a carica massima (indipendentemente dal tipo di pavimento)	max. 25	min.
Tensione di lavoro, accumulatore	7,2	V
Tempo di carica, accumulatore scarico	3,5	h
Tensione caricabatterie	7,2	V
Corrente di carica	450	mA
Pressione acustica	62	dB(A)
Peso (accumulatore incluso)	2,8	kg

Con riserva di modifiche tecniche!

Beste klant,



■ Gelieve vóór het eerste gebruik van uw apparaat deze gebruiksaanwijzing te lezen en ze in acht te nemen. Bewaar deze gebruiksaanwijzing voor later gebruik of voor eventuele volgende eigenaars.

Doelmatig gebruik

- Gebruik dit accugedreven apparaat uitsluitend voor privé-doeleinden en met door KÄRCHER toegelaten toebehoren en reserveonderdelen.
- Het apparaat is geschikt voor het opvegen van vuil binnen zoals werkplaatsen, hobbyruimten of wintertuinen en buiten (ca. 70 m²) zoals garage, oprit, terras of balkon.
- Apparaat en / of oplaadapparaat **niet** in natte omstandigheden gebruiken.
- Het apparaat is **niet** geschikt voor de reiniging van tapijten.
- Het apparaat **niet** gebruiken op grind of onstevige ondergrond.

De fabrikant is niet aansprakelijk voor eventuele schade die ontstaat wanneer het apparaat niet volgens de voorschriften of op een verkeerde manier wordt gebruikt.

Zorg voor het milieu



■ Het verpakkingsmateriaal is herbruikbaar. Deponeer het verpakkingsmateriaal niet bij het huishoudelijk afval, maar bied het aan voor hergebruik.



■ Oude apparaten bevatten waardevolle recycleerbare materialen die voor recycling ingediend moeten worden.

Batterijen en accu's bevatten stoffen die niet in het milieu mogen terechtkomen. Gelieve oude apparaten, batterijen en accu's in te leveren op de geschikte inzamelpunten.

Veiligheidsinstructies

Letselrisico

- Sta kinderen en jeugdigen alleen het gebruik met het apparaat onder toezicht toe.
- Er bestaat gevaar van inklemmen van vingers aan het gewricht.

- Het toestel bevat draaiende borstels, grijp er in geen enkel geval met vingers of werktuig in tijdens de werking!
- Bij onderhouds- en reparatiewerkzaamheden van het apparaat eerst de accu verwijderen!

⚠ **Aanwijzingen over de accu**

- **Kortsluitingsgevaar!** Geen geleidende voorwerpen (bijv. schroevendraaier e.d.) in de laadbus steken.
- Het laden van de accu is uitsluitend toegestaan met het meegeleverde originele laadapparaat of met de door KÄRCHER goedgekeurde laadapparaten.
- **Accu niet openen**, er bestaat gevaar van kortsluiting en er kunnen irriterende dampen of bijtende vloeistoffen vrijkomen.
- **Accu niet blootstellen aan sterke zonnestraling, hitte of vuur**, er bestaat explosiegevaar.

⚠ **Instructies over het laadapparaat**

- Laadapparaat met laadkabel bij zichtbare beschadiging onmiddellijk vervangen door een origineel onderdeel.
- De opgave van de spanning op het typeplaatje moet overeenkomen met de voedingsspanning.
- Oplaadapparaat alleen in droge ruimten gebruiken en opslaan, omgevingstemperatuur 5 - 40° C.
- De stekker nooit met natte handen aanraken.

⚠ **Instructies betreffende de verwijdering van de accu**

- Ingebouwde accu uit het toestel nemen vooraleer het tot schroot verwerkt wordt en milieuvriendelijk verwijderen!

⚠ **Instructies betreffende het transport**

- De accu is overeenkomstig de relevante voorschriften voor internationaal transport gecontroleerd en mag getransporteerd / verstuurd worden.

Voor ingebruikneming

Beschrijving apparaat

Controleer bij het uitpakken de inhoud van de verpakking op ontbrekende toebehoren, of beschadigingen. Neem bij transportschades contact op met uw leverancier.

Opmerking: U vindt afbeeldingen van het apparaat en de bediening ervan op pagina 2.

Afbeelding 1

- 1 Gewricht aan het apparaat
- 2 Voetschakelaar Aan/Uit
- 3 Accu, uitneembaar
- 4 Ontgrendeling, accu
- 5 Laadbus
- 6 Laadapparaat met laadbedrijf-indicatie en laadkabel
- 7 Contactstop
- 8 Ontgrendeling, vuilreservoir
- 9 Vuilreservoir, uitneembaar
- 10 Behuizing
- 11 Wielen
- 12 Borstelrol, vervangbaar
- 13 Steel
- 14 Handgreep
- 15 Borstelstrook, reeds ingebouwd

Bevestiging van de borstelcoulisse verwijderen en borstelrol aanbrengen

Afbeelding 2

Bij levering is de borstelcoulisse bevestigd met golfkarton. Gelieve die voor de inbedrijfstelling te verwijderen.

- Apparaat omdraaien en golfkarton eruit trekken.
- Borstelrol aanbrengen en controleren op correcte positie.

Steel en handgreep monteren

Afbeelding 3

Let er bij het in elkaar zetten op dat de onderdelen van de steel vastklikken.

- Beide onderdelen van de steel in elkaar steken.
- Handgreep op de steel steken.
- Volledige steel met pallen naar voren in het gewricht op het apparaat steken.

Accu opladen/plaatsen/wegnemen

Afbeelding 4

De accu is bij de levering nog niet in het apparaat geplaatst. Voor de inbedrijfstelling opladen en plaatsen.

Accu opladen

- Meegeleverd laadapparaat in een reglementair stopcontact steken.
- Contactstop van het oplaadapparaat in de laadbus van de weggenomen accu steken.
- Indien de bedrijfsweergave op het oplaadapparaat brandt, start het laadproces.
Instructie: Indien de bedrijfsweergave op het oplaadapparaat niet brandt, is de batterij nog vol en moet niet opgeladen worden.
- De oplaadtijd bedraagt bij een lege accu ca. 3,5 uur.
Instructie: Wanneer de batterij volledig opgeladen is, gaat de bedrijfsweergave op het oplaadapparaat uit.
- Er wordt aanbevolen de contactstop en het oplaadapparaat na het opladen te scheiden.

Accu plaatsen

- Accu in de opname schuiven tot hij vastklikt.

Accu wegnemen

- Ontgrendeling aan de onderkant (uitsparing) induwen en accu eruit trekken.

Ingebruikneming

Werk beginnen

Afbeelding 5

- Apparaat inschakelen, daartoe de voetschakelaar aan/uit indrukken.
- Voor het reinigen het apparaat vooruit en achteruit bewegen.
- Voor het reinigen langs de randen de rechte kant gebruiken.

Instructie: Het apparaat beschikt over een beschermingsfunctie tegen volledige ontlading die bij een lage accuspanning het apparaat na ca. 25 minuten uitschakelt. In dat geval moet de accu opgeladen worden.

Werk onderbreken

Afbeelding 6

- Apparaat uitschakelen, daartoe de voetschakelaar aan/uit indrukken.
- Bij werkonderbrekingen de steel verticaal stellen, een vergrendeling houdt hem in die positie.

Vuilcontainer leegmaken

Afbeelding 7

- Apparaat uitschakelen, daartoe de voetschakelaar aan/uit indrukken.

Het verwijderen van het vuilreservoir kan op twee manieren gebeuren:

- 1) U houdt het apparaat met een hand aan de steel naar omhoog en ontgrendelt de afdekking van het vuilreservoir.
- 2) U zet het apparaat op de grond en ontgrendelt de afdekking van het vuilreservoir.
 - Vuilreservoir ontgrendelen en afnemen.
 - Vuilcontainer legen.
 - Vuilreservoir weer plaatsen en vastklikken.

Werk beëindigen

- Aan het einde van het werk het apparaat uitschakelen.
- Vuilreservoir na elke reiniging leegmaken.
- Indien nodig de accu opladen.

Apparaat opslaan

Afbeelding 8

- Het apparaat in een droge ruimte bewaren.
- Het apparaat kan staand op de achterkant van het apparaat gesteld worden.

Reiniging en onderhoud

⚠ Let op

Voor alle instandhoudings- en onderhoudswerkzaamheden de accu verwijderen.

Reiniging van het apparaat

- Wis de buitenkant van het apparaat met een vochtige doek af. Gebruik geen agressieve middelen, zoals bijvoorbeeld schuurpoeder.
- Apparaat **niet** met water of hogedrukstraal reinigen!

Borstelrol vervangen / reinigen

Afbeelding 9

- Om de borstelrol weg te nemen het apparaat in de staande positie brengen (zie hoofdstuk „Apparaat opslaan“).
- Eerst de rechte kant van de borstelrol eruit trekken en borstelrol wegnemen.
- Vastzittende bladeren, grassen of kleine takjes maakt u het best met een mes of schaar los alvorens ze te verwijderen.
- Gereinigde resp. nieuwe borstelrol monteren en op correcte zitting controleren.

Borstelstrook reinigen

Gelieve de borstelstrook na elk gebruik te reinigen.

- Apparaat in staande positie brengen (zie hoofdstuk „Apparaat opslaan“).
- Het vuil in de borstels best losmaken door afstrijken en verwijderen.

Instructie: Diepzittend vuil die niet door afstrijken kan verwijderd worden onder stromend water verwijderen. Daartoe de borstelstrook demonteren.

Borstelstrook demonteren

Afbeelding 10

- 3 schroeven losmaken en borstelstrook wegnemen.
- Borstelstrook onder stromend water reinigen. Voor het aanbrengen laten drogen.
- Bij de hermontage moet gelet worden op de correcte inbouwpositie volgens de afbeeldingen.

Service

Garantie

In elk land gelden de door onze hiervoor verantwoordelijke verkoopmaatschappij uitgegeven garantievoorwaarden. Eventuele storingen aan het apparaat verhelpen wij zonder kosten binnen de garantietermijn als een materiaal of fabrieksfout hiervan de oorzaak is. Neem bij klachten binnen de garantietermijn contact op met uw leverancier of de dichtstbijzijnde klantenservicewerkplaats en neem de accessoires en uw aankoopbewijs mee.

Hulp bij storingen

Apparaat stopt onmiddellijk met reinigen

- Beschermingsfunctie tegen volledige ontlading heeft het apparaat uitgeschakeld. Accu opladen (zie hoofdstuk „Accu opladen“).

Krakend geluid, borstel draait niet

- Schuifkoppeling is in werking gezet. Apparaat uitschakelen, borstelrol reinigen.

Apparaat reinigt onvoldoende

- Borstelrol is vervuild resp. versleten. Apparaat uitschakelen, borstelrol reinigen resp. nieuwe borstelrol aanbrengen (zie hoofdstuk „Borstelrol vervangen/reinigen“).
- Borstelstrook is verontreinigd. Apparaat uitschakelen, borstelstrook reinigen (zie hoofdstuk „Borstelstrook reinigen“).
- Borstelcoulisse is vastgeklemd. Apparaat uitschakelen, coulisse loszetten.
- Vuilreservoir is vol. Vuilreservoir leegmaken (zie hoofdstuk „Vuilreservoir ledigen“).

Apparaat kan maar moeilijk verschoven worden

- Wielen zijn geblokkeerd. Apparaat uitschakelen, vuil, ingewikkelde bladeren, grassen of kleine takjes verwijderen.

Extra toebehoren

Voor de bestelling van bijzondere toebehoren, gelieve u te wenden tot uw handelaar of de dichtstbijzijnde geautoriseerde klantendienst.

- Snellaadapparaat

Bestel-nr.	EU	6.654-190
------------	----	-----------

Reserveonderdelen

Gebruik uitsluitend originele Kärcher-onderdelen. Een overzicht van de onderdelen vindt u aan het eind van deze gebruikshandleiding. Voor de bestelling van reserveonderdelen, gelieve u te wenden tot uw handelaar of de dichtstbijzijnde geautoriseerde klantendienst.

Klantendienst

Bij vragen of storingen helpt onze KÄRCHER-vestiging u graag verder. Adres zie achterzijde.

Technische gegevens

Bedrijfstijd bij volle acculading (afhankelijk van de vloerbedekking)	max. 25	min
Werkspanning accu	7,2	V
Laadtijd bij lege accu	3,5	h
Spanning van het laadapparaat	7,2	V
Laadstroom	450	mA
Geluidsdrukniveau	62	dB(A)
Gewicht (incl. accu)	2,8	kg

Technische veranderingen voorbehouden!

Estimado cliente:



Antes de poner en marcha por primera vez el aparato, lea el presente manual de instrucciones y siga las instrucciones que figuran en el mismo. Conserve estas instrucciones para su uso posterior o para propietarios ulteriores.

Uso previsto

- Utilice este aparato que funciona con batería exclusivamente para fines particulares y con los accesorios y piezas de repuesto autorizadas por KÄRCHER.
- El aparato es apto para barrer suciedad en interiores como talleres, donde practique sus hobbies o en la terraza cubierta así como en exteriores (aprox. 70 m²) como garaje, entrada al patio, terraza o balcón.
- **No** utilizar el aparato y/o cargador en ambientes húmedos.
- El aparato **no** es apto para la limpieza de moquetas.
- El aparato **no** es apto para utilizar sobre grava o suelo no pavimentado.

El fabricante no asume responsabilidad alguna por los daños que pudieran derivarse de un uso inadecuado o incorrecto.

Protección del medio ambiente



Los materiales de embalaje son reciclables. Por favor, no tire el embalaje a la basura doméstica; en vez de ello, entréguelo en los puntos oficiales de recogida para su reciclaje o recuperación.



Los aparatos viejos contienen materiales valiosos reciclables que deberían ser entregados para su aprovechamiento posterior. Las baterías y los acumuladores contienen sustancias que no deben entrar en contacto con el medio ambiente. Por este motivo, entregue los aparatos usados, las baterías y acumuladores en los puntos de recogida previstos para su reciclaje.

Instrucciones de seguridad

Peligro de lesiones

- El uso del aparato por niños o adolescentes sólo está permitido bajo vigilancia.
- Se corre peligro de pillar los dedos con la articulación.
- El aparato tiene cepillos giratorios, ¡no los toque, bajo ningún concepto, con los dedos ni con una herramienta mientras estén en funcionamiento!
- ¡Retire la batería antes de realizar trabajos de conservación y mantenimiento!

⚠ Indicaciones sobre la batería

- **Puede provocar un cortocircuito!** No inserte ningún objeto conductor (p.ej. destornillador o similar) en clavija de carga.
- Sólo está permitido cargar la batería con el cargador original suministrado o con el cargador autorizado por KÄRCHER.
- **No abrir la batería**, hay peligro de que se produzca un cortocircuito, adicionalmente puede producirse la salida de vapores irritantes o líquidos corrosivos.
- **No exponer la batería a intensa radiación solar, calor o fuego**, hay peligro de explosión.

⚠ Indicaciones sobre el cargador

- Sustituir inmediatamente el cargador con el cable por una pieza original si se aprecia algún tipo de daño.
- La tensión de alimentación tiene que coincidir con la indicada en la placa de características.
- Usar y almacenar el cargador solamente en lugar seco, temperatura ambiente 5 - 40° C.
- No toque nunca la clavija con las manos mojadas.

⚠ Indicaciones para una eliminación adecuada de la batería

- Antes de desguazar el aparato retire la batería integrada y elimínela de forma respetuosa con el medio ambiente.

⚠ Indicaciones sobre transporte

- La batería ha sido sometida a ensayos en conformidad con las disposiciones relevantes para transporte internacional y puede ser transportada / enviada.

Antes de la puesta en marcha

Descripción del aparato

Cuando desembale el contenido del paquete, compruebe si faltan accesorios o si el aparato presenta daños. Informe a su distribuidor en caso de detectar daños ocasionados durante el transporte.

Nota: Las ilustraciones del aparato y de su manejo se encuentran en la página 2.

Figura 1

- 1 Articulación del aparato
- 2 Interruptor de pedal de conexión y desconexión
- 3 Batería, extraíble
- 4 Desbloqueo, batería
- 5 Clavija de carga
- 6 Cargador con indicador de carga y cable
- 7 Enchufe de carga
- 8 Desbloqueo, recipiente para suciedad
- 9 Recipiente para suciedad, extraíble
- 10 Carcasa
- 11 Ruedas
- 12 Cepillo rotativo, cambiabile
- 13 mango
- 14 Mango
- 15 Tiras de cerdas, ya integradas

Retirar la fijación de la biela oscilante del cepillo colocar el cepillo rotativo

Figura 2

En la entrega, la biela oscilante del cepillo viene fijada con cartón ondulado. Retirarlo antes de la puesta en marcha del aparato.

- Girar el aparato y extraer el cartón ondulado.
- Colocar el cepillo rotativo y comprobar si están bien encajados.

Montar el palo y el mango

Figura 3

Cuando lo monte procure que las piezas del mango encajen bien.

- Insertar ambas piezas del mango.
- Insertar el asa sobre el mango.

- Insertar el mango completo con la muesca hacia delante en la parte articulada del aparato.

Cargar/insertar/retirar la batería

Figura 4

La batería no viene colocada en el aparato. Cargar e insertar antes de la puesta en marcha.

Cargar la batería

- Introducir el cargador suministrado en el enchufe de forma correcta.
- Insertar el enchufe del cargador en la clavija de carga de la batería retirada.
- Si se ilumina el indicador de funcionamiento de carga en el cargador, comenzará el proceso de carga.

Indicación: Si no se ilumina el indicador de funcionamiento de carga, la batería todavía está llena y no debe cargarse.

- El tiempo de carga cuando la batería esté vacía es de aprox. 3.5 horas.

Indicación: Si la batería está completamente cargada, se apaga el indicador de funcionamiento de carga.

- Se recomienda extraer la clavija de carga y el cargador una vez finalizado el proceso de carga.

Colocar la batería

- Introducir la batería en el alojamiento hasta que encaje.

Extraer la batería

- Pulsar el desbloqueo en la parte inferior (ranura) y extraer la batería.

Puesta en marcha

Comenzar el trabajo

Figura 5

- Encender el aparato, pulse para ello el interruptor de conexión y desconexión.
- Para limpiar mueva el aparato hacia delante y hacia atrás.
- Para limpiar las zonas cercanas a las esquinas, utilice el lateral derecho.

Indicación: El aparato dispone de una protección de descarga total que desconecta el aparato tras 25 minutos en caso de baja ten-

sión. En este caso, la batería se tiene que cargar totalmente.

Interrumpir el trabajo

Figura 6

- Apagar el aparato, pulse para ello el interruptor de conexión y desconexión.
- Si se realiza pausas en el trabajo, colocar el mango verticalmente, un dispositivo de bloqueo lo mantendrá en esta posición.

Vaciar el depósito acumulador de suciedad

Figura 7

- Apagar el aparato, pulse para ello el interruptor de conexión y desconexión.

Se puede sacar el recipiente acumulador de suciedad de dos formas:

- 1) Se sujeta el aparato con una mano por el mango y se desbloquea el recipiente para suciedad.
 - 2) Colocar el aparato en el suelo y desbloquear el recipiente acumulador de suciedad.
- Desbloquear y extraer el depósito para suciedad.
 - Vacíe el depósito acumulador de suciedad.
 - Colocara e insertar de nuevo el depósito.

Finalizar el trabajo

- Cuando se finalice el trabajo apagar el aparato.
- Vaciar el recipiente para suciedad después de cada limpieza.
- Si es necesario recargar la batería.

Almacenamiento del aparato

Figura 8

- Guarde el aparato en un lugar seco.
- El aparato se puede colocar de pie sobre la parte trasera del aparato.

Cuidado y mantenimiento

⚠ Atención:

Antes de realizar los trabajos de conservación y mantenimiento en el aparato, quite la batería.

Limpieza del aparato

- Limpie el exterior del aparato con un paño húmedo. No utilice agentes abrasivos (como, p. ej., polvos de fregar).
- ¡No limpiar el aparato con agua o chorro a presión!

Cambio/limpieza del cepillo rotativo

Figura 9

- Para extraer los cepillos rotativos colocar el aparato de pie (véase el capítulo "Guardar aparato").
- Primero extraer la parte derecha del cepillo rotativo y extraer el cepillo rotativo.
- Soltar las hojas enganchadas, hierbas o pequeñas ramas con un cuchillo o tijeras, después extraerlas.
- Colocar de nuevo los cepillos rotativos nuevos o limpios y comprobar si está bien encajados.

Limpiar las tiras de cerdas

Limpiar las tiras de cerdas después de cada uso.

- Poner el aparato de pie (véase el capítulo "Guardar aparato").
- Soltar la suciedad de las cerdas frotando y eliminarla.

Indicación: La suciedad profunda que no se pueda eliminar frotando, se puede limpiar con agua. Para ello desmontar la tira de cerdas.

Desmontar la tira de cerdas

Figura 10

- Aflojar 3 tornillos y extraer la tira de cerdas.
- Limpiar la tira de cerdas con agua. Dejar secar antes de colocar.
- Al montar de nuevo se debe tener en cuenta la posición correcta, de acuerdo con la ilustración.

Servicio

Garantía

En todos los países rigen las condiciones de garantía establecidas por nuestra sociedad distribuidora. Las averías del aparato serán subsanadas gratuitamente dentro del período de garantía, siempre que las causas de las mismas se deban a defectos de material o de fabricación. En un caso de garantía, le rogamos que se dirija con el comprobante de compra al distribuidor donde adquirió el aparato o al Servicio al cliente autorizado más próximo a su domicilio.

Ayuda en caso de avería

El aparato para de limpiar bruscamente

- La protección de descarga total ha desconectado el aparato. Cargar la batería (véase el capítulo "Cargar la batería").

Crujidos, el cepillo no gira

- El acoplamiento deslizante se ha activado. Desconexión del aparato, limpiar el cepillo rotativo.

El aparato no limpia satisfactoriamente

- El cepillo rotativo está sucio o desgastado. Apagar el aparato, limpiar el cepillo rotativo o colocar uno nuevo (véase el capítulo "Cambiar/limpiar el cepillo rotativo").
- La tira de cerdas está sucia. Desconectar el aparato, limpiar la tira de cerdas (véase el capítulo "Limpiar tira de cerdas").
- La biela del cepillo está atascada. Apagar el aparato, movilizar la biela.
- El depósito de suciedad está lleno. Vaciar el depósito de suciedad (véase el capítulo "Vaciar depósito de suciedad").

El aparato no se empuja bien

- Las ruedas están bloqueadas. Desconectar el aparato, retirar la suciedad, hojas, hierbas o ramas pequeñas que estén enganchadas.

Accesorios especiales

Para pedir accesorios opcionales, diríjase a su distribuidor o al servicio al cliente autorizado más próximo a su domicilio.

- Aparato de carga rápida

Nº referencia	UE	6.654-190
---------------	----	-----------

Piezas de repuesto

Emplee únicamente repuestos originales de Kärcher. Al final de este manual de instrucciones encontrará un listado resumido de repuestos.

Para pedir piezas de repuesto, diríjase a su distribuidor o al servicio al cliente autorizado más próximo a su domicilio.

Servicio de atención al cliente

En caso de dudas o alteraciones, la sucursal de KÄRCHER estará encantada de ayudarle. La dirección figura al dorso.

Datos técnicos

Tiempo de servicio con la batería llena (dependiendo del tipo de pavimento)	máx. 25	minutos
Tensión de trabajo de la batería	7,2	V
Tiempo de carga cuando la batería esté vacía	3,5	h
Tensión del cargador	7,2	V
Corriente de carga	450	mA
Nivel de presión acústica	62	dB(A)
Peso (incl. batería)	2,8	kg

Reservado el derecho a realizar modificaciones técnicas.

Estimado cliente,



antes da primeira utilização deste aparelho leia o presente manual de instruções e proceda conforme o mesmo. Guarde estas instruções de serviço para uso posterior ou para o seguinte proprietário.

Utilização conforme as disposições

- Utilize este aparelho accionado por bateria acumuladora somente para fins de utilização privada e com os acessórios e peças sobressalentes autorizados pela KÄRCHER.
- O aparelho é adequado para varrer sujidade nos interiores de oficinas, salas de trabalhos manuais, jardins de Inverno, bem como, para exteriores (aprox. 70 m²) como, por exemplo, garagem, pátio, terraço ou varanda.
- **Não** utilizar o aparelho e/ou o carregador em condições húmidas.
- O aparelho **não** é adequado para a limpeza de tapetes.
- O aparelho **não** deve ser utilizado sobre brita ou solo instável.

O fabricante não se responsabiliza por eventuais danos causados por uma utilização indevida ou erros de manuseamento.

Protecção do meio-ambiente



Os materiais de embalagem são recicláveis. Não coloque as embalagens no lixo doméstico, envie-as para uma unidade de reciclagem.



Os aparelhos velhos contêm materiais preciosos e recicláveis e deverão ser reutilizados. Pilhas e baterias acumuladoras contêm materiais que não devem entrar em contacto com o meio-ambiente. Por isso, elimine os aparelhos velhos, as pilhas e baterias acumuladoras (recarregáveis) através de sistemas de recolha de lixo adequados.

Avisos de segurança

Perigo de lesão

- Não permita que crianças e jovens utilizem o aparelho sem vigilância.

- Existe o perigo de entalamento dos dedos na articulação.
- O aparelho está equipado com uma escova rotativa. Durante o funcionamento, não introduza os dedos ou ferramentas sob quaisquer circunstâncias!
- Remova a bateria acumuladora antes de efectuar trabalhos de manutenção e conservação.

⚠ Avisos referentes à bateria acumuladora

- **Perigo de curto-circuito!** Não insira objectos comutadores (p. ex. chave de fendas ou similar) no conector de carregamento.
- O carregamento da bateria acumuladora só é permitido com o carregador original incluído no volume de fornecimento, ou com carregadores devidamente autorizados pela KÄRCHER.
- **Não abrir a bateria acumuladora**, uma vez que existe o perigo de um curto-circuito e, adicionalmente, podem ser evaporados líquidos ou vapores irritantes ou corrosivos.
- **Não expor a bateria acumuladora a fortes raios solares, calor ou fogo**, devido ao perigo de explosão.

⚠ Avisos sobre o carregador

- Substitua imediatamente o carregador juntamente com o cabo por uma peça original, sempre que detectar quaisquer danos.
- A tensão indicada na placa de características tem que estar de acordo com a tensão de alimentação.
- Utilizar e guardar o carregador apenas em espaços fechados com uma temperatura ambiente 5 - 40° C.
- Nunca tocar na ficha de rede com as mãos molhadas.

⚠ Avisos para a eliminação da bateria acumuladora

- Retirar a bateria acumuladora do aparelho antes de o encaminhar para a eliminação e eliminar de forma compatível com o meio-ambiente!

⚠ **Avisos para o transporte**

- A bateria acumuladora foi verificada, em conformidade com as prescrições específicas em vigor referentes ao transporte internacional, e pode ser transportada/ enviada.

Antes de colocar em funcionamento

Descrição da máquina

Verifique o conteúdo da embalagem a respeito de acessórios não incluídos ou danos. No caso de danos provocados durante o transporte, informe o seu revendedor.

Aviso: na página 2 encontra ilustrações do aparelho e da utilização.

Figura 1

- 1 Articulação no aparelho
- 2 Interruptor de pé Ligar/Desligar
- 3 Bateria acumuladora amovível
- 4 Desbloqueio, bateria acumuladora
- 5 Conector fêmea de carregamento
- 6 Carregador com indicação de funcionamento em carga e cabo de carregamento
- 7 Ficha do carregador
- 8 Desbloqueio do recipiente de sujidade
- 9 Recipientes de sujidade, amovível
- 10 Carçaça
- 11 Rodas
- 12 Cilindro da escova, substituível
- 13 Barra
- 14 Punho
- 15 Tiras de escova, já montadas

Remover a fixação do balancim da escova e inserir o cilindro da escova

Figura 2

No acto de fornecimento o balancim da escova está fixado com cartão ondulado. Este deve ser retirado antes de proceder à colocação em funcionamento.

- Virar o aparelho e puxar o cartão para fora.
- Inserir o rolo da escova e verificar o seu posicionamento correcto.

Montar a barra e o manípulo

Figura 3

Durante a montagem deve ter-se em atenção que essas partes encaixem correctamente.

- Encaixar as duas peças da barra.
- Encaixar o manípulo na barra.
- Encaixar a barra completa, com o encaixe virado para a frente, na articulação do aparelho.

Carregar/inserir/retirar a bateria acumuladora

Figura 4

No estado de fornecimento, a bateria não está encaixada no aparelho. Carregar e montar antes da colocação em funcionamento.

Carregar a bateria acumuladora

- Ligar o carregador incluído no volume de fornecimento a uma tomada.
- Encaixar o conector do carregador no conector da bateria acumuladora desmontada.
- O processo de carga é iniciado assim que a indicação de funcionamento em carga brilhar no carregador.

Aviso: Se a indicação de funcionamento em carga não brilhar, a bateria acumuladora está cheia e não tem que ser carregada.

- O tempo de carga de uma bateria acumuladora é de aprox. 3,5 horas.

Aviso: Se a bateria acumuladora estiver carregada, a indicação de funcionamento em carga apaga.

- Recomenda-se a desconexão da ficha do carregador e do carregador após a conclusão do processo de carregamento.

Inserir a bateria acumuladora

- Inserir a bateria acumuladora até encaixar.

Retirar a bateria acumuladora

- Pressionar o dispositivo de bloqueio na parte inferior para fora (entalhe) e retirar a bateria acumuladora.

Colocação em funcionamento

Iniciar o trabalho

Figura 5

- Ligar o aparelho, premindo para o efeito o interruptor de pé Ligar/Desligar.
- Para proceder à limpeza deve-se deslocar o aparelho para a frente e para trás.
- Para trabalhos próximos de bordas deve-se utilizar o lado direito do aparelho.

Aviso: O aparelho dispõe de uma protecção contra descarga profunda que desliga o aparelho após cerca de 25 minutos se este dispuser de pouca tensão de carga. Neste caso a bateria acumuladora tem que ser carregada.

Interromper trabalho

Figura 6

- Desligar o aparelho, premindo para o efeito o interruptor de pé Ligar/Desligar.
- Durante intervalos de trabalho deve-se posicionar a barra. Um dispositivo de fixação mantém a barra nesta posição.

Esvaziar o recipiente de sujidade

Figura 7

- Desligar o aparelho, premindo para o efeito o interruptor de pé Ligar/Desligar.

A remoção do recipiente de sujidade pode ser efectuada de duas maneiras:

- 1) O utilizador eleva o aparelho com uma mão, segurando na barra, e desbloqueia o recipiente de sujidade.
 - 2) O utilizador coloca o aparelho no chão e desbloqueia o recipiente de sujidade.
- Desbloquear e retirar o recipiente de sujidade.
 - Esvaziar o recipiente de sujidade.
 - Inserir novamente o recipiente de sujidade e fixá-lo.

Terminar trabalho

- Desligar o aparelho no fim do trabalho.
- Esvaziar o recipiente de sujidade após cada limpeza.
- Carregar a bateria acumuladora se necessário.

Guardar a máquina

Figura 8

- Guardar o aparelho em locais secos.
- O aparelho pode ser guardado numa posição vertical, no lado traseiro do mesmo.

Conservação, manutenção

⚠ Atenção

Antes de quaisquer intervenções de conservação e manutenção no aparelho deve retirar a bateria acumuladora.

Limpeza do aparelho

- Limpar o aparelho por fora com um pano húmido. Não utilize produtos agressivos, como p. ex., pó abrasivo.
- O aparelho **não** deve ser limpo com água ou com jacto de água de alta pressão!

Substituir/limpar o cilindro da escova

Figura 9

- Posicionar o aparelho na posição vertical para retirar o rolo da escova (ver capítulo "Guardar a máquina").
- Retirar primeiro o lado direito do rolo da escova e retirar o rolo da escova.
- Soltar folhas, ervas ou pequenos galhos enrolados com uma faca ou tesoura e remover.
- Aplicar um cilindro de escova novo ou limpo e verificar a sua fixação e posicionamento correcto.

Limpar tiras de escova

P. f. limpar tiras de escova após cada utilização.

- Guardar o aparelho numa posição vertical (ver capítulo "Guardar a máquina").
- Libertar a sujidade das cerdas, de preferência raspando.

Aviso: sujidade profunda que não seja libertada pelo processo de raspar deve ser eliminada sob água corrente. Desmontar para isso as tiras da escova.

Desmontar as tiras da escova

Figura 10

- Soltar os 3 parafusos e retirar as tiras da escova.
- Limpar as tiras da escova sob água corrente. Deixar secar antes de voltar a montar.
- Durante a montagem deve ter atenção à posição de montagem correcta, de acordo com a ilustração.

Assistência técnica

Garantia

Em cada país são válidas as condições de garantia emitidas pelas nossas Empresas de Comercialização competentes. Eventuais avarias no aparelho, durante o período de garantia, serão reparadas sem encargos para o cliente, desde que se trate de um defeito de material ou de fabricação. Em caso de garantia, dirija-se ao seu revendedor ou ao Serviço Técnico mais próximo, com o aparelho e documento de compra.

Ajuda em caso de avarias

Aparelho pára abruptamente a limpeza

- A protecção contra o descarregamento profundo da bateria desligou o aparelho. Carregar a bateria acumuladora (ver capítulo "Carregar a bateria acumuladora").

Ruído estaladiço, escova não rodopia

- Disparo do acoplamento de deslize. Desligar o aparelho e limpar o rolo da escova.

Aparelho não limpa adequadamente

- O cilindro da escova está com sujidade ou desgastado. Desligar o aparelho, limpar o cilindro da escova ou inserir um novo (ver capítulo "Substituir/limpar o cilindro da escova").
- Tiras da escova novamente com sujidade. Desligar aparelho, limpar as tiras de escova (ver capítulo "Limpar tiras de escova").
- Balancim da escova está preso. Desligar o aparelho e soltar o balancim.

- O recipiente de sujidade está cheio. Esvaziar o recipiente de sujidade (ver capítulo "Esvaziar o recipiente de sujidade").

É difícil empurrar o aparelho

- Rodas estão bloqueadas. Desligar o aparelho e remover sujidade, folhas, ervas e pequenos galhos enrolados.

Acessórios especiais

Para encomendar acessórios especiais deve dirigir-se ao seu vendedor especializado ou ao serviço de pós-venda mais próximo.

- Aparelho de carregamento rápido

Nº de encomenda	UE	6.654-190
-----------------	----	-----------

Peças de reposição

Utilize exclusivamente peças de reposição originais da Kärcher. No final destas Instruções de Serviço encontra um resumo das peças de reposição.

Para encomendar peças sobressalentes deve dirigir-se ao seu vendedor especializado ou ao serviço de pós-venda mais próximo.

Assistência técnica

Em caso de dúvidas ou avarias, a nossa filial KÄRCHER local está à sua disposição. Endeçoos no verso.

Dados técnicos

Tempo de operação com bateria totalmente carregada (dependente do pavimento)	máx. 25	mín
Tensão de trabalho da bateria acumuladora	7,2	V
Tempo de carga de uma bateria acumuladora vazia	3,5	h
Tensão do carregador	7,2	V
Corrente de carga	450	mA
Nível de pressão acústica	62	dB(A)
Peso (incl. bateria acumuladora)	2,8	kg

Reservados os direitos a alterações técnicas!

Kære kunde



Læs denne brugsanvisning før første gangs brug af apparater og følg anvisningerne. Gem brugsanvisningen til senere brug eller til senere ejere.

Bestemmelsesmæssig anvendelse

- Brug denne batteridrevne maskine udelukkende til private formål, til indendørs rensning af rum, med tilbehør og reservedele som blev godkendt af KÄRCHER.
- Maskinen er beregnet til at feje snavs sammen i indendørsområder, som f.eks. værksted, hobbyrum eller udestuer, og i udendørsområder (ca. 70 m²) som garagen, indkørsel til gården, terrasse eller balkon.
- Maskine og/eller oplader må **ikke** bruges under våde betingelser.
- Maskinen er **ikke** egnet til rengøring af tæpper.
- Maskinen må **ikke** anvendes på grus eller ubefæstede undergrunde.

Producenten garanterer ikke for eventuelle skader som blev forårsaget af ikke bestemmelsesmæssigt brug eller ukorrekt betjening af apparatet.

Miljøbeskyttelse



Emballagen kan genbruges. Smid ikke emballagen ud sammen med det almindelige husholdningsaffald, men aflever den til genbrug.



Udtjente apparater indeholder værdifulde materialer, der kan og bør afleveres til genbrug. Akku'er og batterier indeholder stoffer, der ikke må komme ud i naturen. Aflever derfor udtjente apparater, batterier og akku'er på en genbrugsstation eller lignende.

Sikkerhedsanvisninger

Risiko for tilskadecomst!

- Lad kun børn og unge omgås maskinen under opsyn.
- Der er fare for at kvæste fingrene på ledforbindelsen.
- Maskinen indeholder en drejende børst, grib aldrig ind i maskinen med fingrene eller værktøj under driften!
- Fjern batteriet før vedligeholdelses- og servicearbejder på maskinen!

⚠ **Henvisninger til batterier**

- **Fare for kortslutning!** Stik ingen ledende genstande (f.eks. skruetrækker eller lignende) ind i opladebøsningen.
- Opladningen af akku'er er kun tilladt med vedlagte original opladeapparat eller opladeapparater som blev godkendt af KÄRCHER.
- **Batteriet må ikke åbnes**, der er fare for en kortslutning, yderligere kan der udtræde irriterende dampe eller ætsende væsker.
- **Batteriet må ikke udsættes for stærk sollys, varme og ild**, eksplosionsfare.

⚠ **Henvisninger til opladeapparatet**

- Ved synlige skader skal opladeapparatet med opladekablet omgående erstattes med originale parter.
- Angivelsen af spænding på typeskiltet skal stemme overens med forsynings-spændingen.
- Opladeren må kun bruges og opbevares i tørre rum, omgivelsestemperatur 5 - 40° C.
- Rør aldrig ved netstikket med våde hænder.

⚠ **Henvisninger til bortskaffelse af batterierne**

- Fjern det integrerede batteri inden maskinen skrottes og bortskaf batteriet miljørigtigt!

⚠ **Henvisninger til transporten**

- Akkumulatoren er afprøvet iht. til alle relevante forskrifter til international transport og må transporteres/fremsendes.

Inden idrifttagning

Beskrivelse af apparat

Kontroller pakningens indhold for manglende tilbehør eller beskadigelser, når den pakkes ud. Kontakt Deres forhandler i tilfælde af transportskader.

Bemærk: Illustrationer af apparatet og betjeningen findes på side 2.

Figur 1

- 1 Led på apparatet
- 2 Tænd-/sluk fodkontakt
- 3 Akku, udtageligt
- 4 Åbningsmekanisme, batteri
- 5 Opladebøsning
- 6 Opladeapparat med driftsindikator og ladedekabel
- 7 Opladestik
- 8 Udløsning, snavsbeholder
- 9 Snavsbeholder, udtageligt
- 10 Hus
- 11 Hjul
- 12 Børstevalse, udskiftelig
- 13 Skaft
- 14 Håndtag
- 15 Børstestrimmel, allerede monteret

Fjern børstevingens fiksering og sæt børstevalsen i.

Figur 2

Ved levering er børstevingen fikseret med bølgepap. Den skal fjernes inden maskinen sættes i drift.

- Vend maskinen og træk bølgepapen ud.
- Sæt børstevalsen i og kontroller om den sidder korrekt.

Montere skaft og håndtag

Figur 3

Ved sammensætning hold øje med at delene går i hak.

- Sæt begge skaftdele sammen.
- Sæt håndtaget på skaftet.
- Sæt hele skaftet med låseanordningen foran ind i apparatet.

Opladning/isætning/fjernelse af batteriet

Figur 4

Ved leveringen er batterierne ikke sat ind i maskinen. Inden maskinen sættes i drift skal de oplades og sættes i.

Oplade akkuer

- Stik det medleverede opladeapparat ind i en stikdåse.
- Sæt opladerens opladestik i opladebøsningen fra batteriet.
- Hvis driftsindikatoren lyser op på opladeren starter opladningen.
Bemærk: Hvis indikatoren ikke lyser, er batteriet stadig opladet og skal ikke oplades igen.
- Opladningstiden er ca. 3,5 timer ved et tomt batteri.
Bemærk: Hvis batteriet er opladet slukkes indikatoren.
- Det anbefales, at trækkes opladestikket og opladeren ud efter afslutning af opladningen.

Isæt akku

- Skub batteriet ind i holderen indtil det går i hak.

Fjerne batteriet

- Tryk på åbningsmekanismen på bunden (udsparingen) og træk batteriet ud.

Ibrugtagning

Starte arbejdet

Figur 5

- Tænd apparatet, tryk hertil på tænd-/sluk fodkontakten.
- Bevæg apparatet frem og tilbage til rensningen.
- Brug den højre side for at rengøre nær ved kanterne.

Bemærk: Maskinen har en beskyttelse imod fuldafladning som afbryder maskinen efter ca. 25 minutter, hvis der er for ringe batterispænding. I dette tilfælde skal batteriet oplades fuldstændigt.

Afbryde arbejdet

Figur 6

- Slukke for apparatet, tryk hertil på tænd-/sluk fodkontakten.
- Placer skaftet lodret ved arbejds pauser, en låseanordning holder det i position.

Tømme snavsbeholderen

Figur 7

- Slukke for apparatet, tryk hertil på tænd-/sluk fodkontakten.

Snavsbeholderen kan udtages på to forskellige måder:

- 1) Du holder maskinen op med en hånd på skaftet og åbner snavsbeholderen.
 - 2) Sæt maskinen på gulvet og åbn snavsbeholderen.
- Udløs snavsbeholderen og tag den ud.
 - Tøm smudsbeholderen.
 - Sæt snavsbeholderen tilbage og lad den gå i hak.

Afslutte arbejdet

- Sluk apparatet hvis arbejdet er afsluttet.
- Tøm snavsbeholderen efter hver rensning.
- Oplad batteriet efter behov.

Opbevaring af apparatet

Figur 8

- Opbevar maskinen i tørre rum.
- Maskinen kan opbevares stående på maskinens bagside.

Pleje, vedligeholdelse

⚠ OBS

Fjern altid akkuer før service- og vedligeholdelsesarbejder.

Rengøring af apparatet

- Tør apparatet udvendigt med en fugtig klud. Brug ikke aggressive midler som f.eks. skurepulver.
- Maskinen må **ikke** renses med vand eller højtryksstråle!

Skifte/rens børstevalsen

Figur 9

- For at fjerne børstevalsen, skal maskinen sættes i stående position (se kapitel "Opbevare maskinen").
- Træk først børstevalsens højre side ud og fjern børstevalsen.
- Opviklede blade, græs eller små grene løsnes nemmest med en kniv, hhv. saks og fjernes så.
- Sæt den nye eller rensede børstevalse ind igen og kontroller om den sidder korrekt.

Rens børstestrimlen

- Rens børstestrimlen venligst efter hvert brug.
- Sæt maskinen i oprejst position (se kapitel "Opbevaring af maskinen").
 - Tilsmudsningen på børsten løsnes og fjernes nemmest ved at skrabe den af.

Bemærk: Tilsmudsninger som sidder for dybt og som ikke kan skrubes af, kan fjernes under flydende vand. Hertil skal børstestrimlen afmonteres.

Afmontere børstestrimlen

Figur 10

- Løsn de 3 skruer og fjern børstestrimlen.
- Rens børstestrimlen under flydende vand. Den skal tørres inden den sættes på plads igen.
- Ved genmontering skal der tages højde for den rigtige placering ifølgte figuren.

Service

Garanti

I de enkelte land gælder de garantibetingelser, som er udgivet af vores respektive ansvarlige forhandlere. Inden for garantifristen afhjælper vi gratis eventuelle fejl på Deres maskine, såfremt disse er forårsaget af materiale- eller produktionsfejl. Hvis De vil gøre Deres garanti gældende, bedes De henvende Dem til Deres forhandler eller nærmeste autoriserede kundeservice medbringende kvittering.

Hjælp ved fejl

Maskinen standser pludseligt med at rense

→ Beskyttelsen imod fuldafladning har afbrudt maskinen. Oplad batteriet (se kapitel "Oplade batteriet").

Knirkende lyde, børsten roterer ikke

→ Glidekoblingen blev aktiveret. Sluk maskinen, rens børstevalsen.

Maskinen renser ikke tilfredsstillende

- Børstevalsen er tilsmudset, hhv. slidt. Sluk maskinen, rens børstevalsen, hhv. isæt en ny børstevalse (se kapitel „Skifte/rense børstevalsen“).
- Børstestrimlen er tilsmudset. Sluk for maskinen, rens børstestrimlen (se kapitel "Rense børstestrimlen").
- Børstevingen sidder fast. Sluk maskinen, gør vingen bevægelig.
- Snavsbeholderen er fuld. Tøm den fyldte snavsbeholder (se kapitel " Tømme snavsbeholderen").

Det er svært at skubbe maskinen

→ Hjulene er blokeret. Sluk maskinen, fjern snavs, opviklede blade, græs og små grene.

Ekstratilbehør

Til bestilling af ekstra-tilbehør kontakt venligst Deres forhandler eller den næste kundeservice.

- Hurtigopladeapparat

Bestillingsnr.	EU	6.654-190
----------------	----	-----------

Reserve dele

Benyt udelukkende originale reservedele fra Kärcher. Bag i denne betjeningsvejledning finder De en oversigt over reservedele. Til bestilling af ekstra-tilbehør kontakt venligst Deres forhandler eller den næste autoriserede kundeservice.

Kundeservice

Vores KÄRCHER-afdeling hjælper gerne, hvis De har spørgsmål, eller der er fejl på støvsugeren. Se adressen på bagsiden.

Tekniske data

Driftstid ved fuldt opladet akku (afhængig af gulvbelægningen)	max. 25	min.
Arbejdsspænding akkuer	7,2	V
Opladningstid ved tom akku	3,5	h
Opladeapparatets spænding	7,2	V
Ladestrøm	450	mA
Lydtryksniveau	62	dB(A)
Vægt (inkl. akku)	2,8	kg

Forbehold for tekniske ændringer!

Kjære kunde,



Les denne bruksveiledningen før apparatet tas i bruk første gang, og følg anvisningene. Oppbevar denne bruksveiledningen til senere bruk eller for annen eier.

Forskriftsmessig bruk

- Bruk bare denne batteridrevne maskin for private formål og med utstyr og reservedeler godkjent av KÄRCHER.
- Maskinen egner seg bare for å feie opp smuss innendørs som f.eks. i verksted, hobbyrom og vinterhage, og utendørs (ca. 70 m²) som i garasje, carport, terrasse eller veranda.
- Maskin og/eller lader **skal ikke** brukes ved våte forhold.
- Maskinen er **ikke** egnet til rengjøring av tepper.
- Maskinen skal **ikke** brukes på steingulv eller løst underlag.

Produsenten er ikke ansvarlig for eventuelle skader forårsaket av ikke-tiltenkt eller feil bruk.

Miljøvern



Materialet i emballasjen kan resirkuleres. Ikke kast emballasjen i husholdningsavfallet, men lever den inn til resirkulering.



Gamle apparater inneholder verdifulle materialer som kan resirkuleres. Disse bør leveres inn til gjenvinning. Akkumulatorene inneholder stoffer som ikke må komme ut i miljøet. Gamle apparater, batterier og akkumulatører skal derfor avhendes i egne innsamlingsystemer.

Sikkerhetsanvisninger

Fare for personskader

- Barn og ungdom må bare bruke apparatet under tilsyn.
- Det er fare for å klemme fingrene i leddet.
- Maskinen inneholder en roterende børste, stikk ikke under noen omstendigheter finger eller verktøy inn i maskinen når den går!
- Ved pleie og vedlikehold av maskinen skal batteriene tas ut!

⚠ Anvisninger for batteri

- **Fare for kortslutning!** Stikk ingen ledende gjenstander (f.eks. skrujern eller lignende) inn i ladekontakten.
- Lading av batteriene skal kun gjøres med vedlagte originale ladeapparat eller annet ladeapparat godkjent av KÄRCHER.
- **Ikke åpne batteriet**, det er fare for kortslutning, i tillegg kan irriterende damper eller etsende væsker strømme ut.
- **Ikke utsett batterier for direkte sollys, varme eller åpen ild**, det består eksplosjonsfare.

⚠ Anvisninger for batterilader

- Ladeapparat og ladekabel skal ved synlige skader bare repareres ved å skifte originaldelene.
- Spenningen på strømtilførselen må stemme over ens med spenningsangivelsen på typeskiltet.
- Batteriladeren må kun brukes og oppbevares i tørre rom, omgivelsestemperatur 5 - 40° C.
- Berør aldri støpselet med våte hender.

⚠ Merknader for avhending av batteriet.

- Fjern monterte batterier før kassering av apparatet, og deponer dem på en miljøvennlig måte!

⚠ Anvisninger for transport.

- Batteriet er kontrollert etter relevante forskrifter for internasjonal bruk og kan transporteres/sendes.

Før igangsetting

Beskrivelse av apparatet

Kontroller ved utpakkingen at innholdet i pakken er komplett og uskadd. Kontakt din forhandler ved eventuelle transportskader.

Merk: Illustrasjoner av maskinen og betjeningen av den finner du på side 2.

Figur 1

- 1 Ledd på maskinen
- 2 Av/på fotbryter
- 3 Avtagbart batteri
- 4 Lås, batteri
- 5 Ladekontakt
- 6 Ladeapparat med indikator for ladeprosessen og ladekabel
- 7 Ladestøpsel
- 8 Lås, smussbeholder
- 9 Avtagbar smussbeholder
- 10 Hus
- 11 Hjul
- 12 Skiftbar børstevalse
- 13 Skaft
- 14 Håndtak
- 15 Børstestriper, allerede monterte

Ta av låsen på børste-svingarmen og sett inn børstevalsen

Figur 2

Ved levering er børste-svingarmen festet med bølgepapp. Den må fjernes før maskinen kan brukes.

- Snu maskinen og trekk ut bølgepappen.
- Sett inn børstevalsen og kontroller at den sitter godt.

Montere skaft og håndtak

Figur 3

Pass på at skaftdelene går i lås ved monteringen.

- Sett sammen de to delene av skaftet.
- Sett håndtaket på skaftet.
- Komplette skaft settes med låsen foran inn i leddet på maskinen.

Lade/sette inn/ta av batteri

Figur 4

Ved levering er ikke batteri satt inn i maskinen. Lad opp og sett inn batteriet før maskinen brukes.

Lade opp batteri

- Vedlagte ladeapparat settes inn i en vanlig stikkontakt.
- Sett ladestøpsel fra laderen inn i ladekontakten på batteriet du har tatt ut.
- Når ladedriftsindikatoren tennes på laderen starter ladeprosessen.
Merk: Dersom ladedriftsindikatoren ikke tennes, er batteriet fulladet og skal ikke lades opp.
- Ladetid for tomt batteri er på ca. 3,5 timer.
Merk: Dersom batteriet er helt oppladet slukker ladedriftsindikatoren.
- Det anbefales at ladestøpsel og lader kobles fra etter avsluttet ladeprosess.

Sette inn batteri

- Skyv batteriet inn i holderen til det går i lås.

Ta ut batteri

- Trykk inn låsen på undersiden (utsparing) og trekk ut batteriet.

Igangsetting

Begynne arbeidet

Figur 5

- Slå på maskinen ved å trykke på på/av fotbryteren.
- Beveg maskinen frem og tilbake ved rengjøringen.
- For rengjøring langs kanter bruk høyre side.

Merk: Maskinen har en dyputladingsbeskyttelse som slår av maskinen etter ca. 25 minutter med lav batterispenning. I så fall må batteriet lades opp.

Avbryte arbeidet

Figur 6

- Slå av maskinen ved å trykke på på/av fotbryteren.
- Ved pauser i arbeidet stilles skaffet loddrett, en låsing vil holde den i denne posisjonen.

Tømming av beholderen

Figur 7

- Slå av maskinen ved å trykke på på/av fotbryteren.

Du kan ta ut smussbeholderen på 2 måter:

- 1) Hold maskinen med en hånd på skaffet, lås opp knappen på smussbeholderen.
 - 2) Sett maskinen på gulvet og lås opp smussbeholderen.
- Lås opp smussbeholderen og ta den ut.
 - Tøm smussbeholderen.
 - Sett inn igjen smussbeholderen og la den gå i lås.

Avslutning av arbeidet

- For å avslutte arbeidet slås maskinen av.
- Smussbeholderen skal tømmes etter hver rengjøring.
- Lad opp batteriet ved behov.

Oppbevaring av apparatet

Figur 8

- Oppbevar maskinen i et tørt tom.
- Maskinen kan settes bort stående på baksiden av maskinen.

Pleie, vedlikehold

⚠ Forsiktig

Ta ut batteriet før alle stell- og vedlikeholdsarbeider.

Rengjøring av apparatet

- Tørk apparatet utvendig med en fuktig klut. Ikke bruk aggressive vaskemidler (som f. eks. skurepulver).
- Maskinen skal **ikke** rengjøres med vann eller høytrykksspyler!

Skifte/rengjøre børstevalse

Figur 9

- Sett maskinen i stående posisjon for å ta ut børstevalsen (se kapitlet "Oppbevare maskinen").
- Trekk først ut høyre side av børstevalsen og ta så ut børstevalsen.
- Blad, gress og små grener som eventuelt har viklet seg inn løsens med en kniv eller saks og fjernes.
- Sett inn rengjort eller ny børstevalse, kontroller at den sitter godt fast.

Rengjøre børstestriper

Børstestripen må rengjøres etter hver bruk.

- Sett apparatet i stående posisjon (se kapittel "Oppbevare apparat").
- Smusset i børstene løsnes og fjernes enkelt ved avstrykning.

Merk: Dyptsittende smuss som ikke lar seg fjerne ved avstrykning fjernes ved vasking med rennende vann. Demonter da børstestripen.

Demontere børstestriper

Figur 10

- 3 skruer løsnes og børstestripen tas av.
- Rengjør børstestripen under rennende vann. La de tørke før de settes på igjen.
- Ved ny montering, pass på korrekt montering i henhold til figuren.

Service

Garanti

De garantibestemmelser som er utgitt av vår distribusjonsavdeling, gjelder i alle land. Eventuelle feil på maskinen blir reparert gratis i garantitiden, dersom disse kan føres tilbake til material- eller produksjonsfeil. Ved behov for garantireparasjoner henvender du deg til din forhandler eller nærmeste autoriserte serviceforhandler.

Feilretting

Maskinen slutter brått å fungere.

→ Dyputladingsbeskyttelsen har slått av maskinen. Lad opp batteri (se kapittel "Lade batteri").

Knurrende lyd, børsten går ikke rundt.

→ Slurekobling er utløst. Slå av maskinen og rengjør børstevalsen.

Maskinen rengjør ikke tilfredsstillende

→ Børstevalsen er tilsmusset eller slitt. Slå av maskinen, rengjør eller skift børstevalse (se kapitlet "Skifte/rengjøre børstevalse").

→ Børstestripene er tilsmusset. Slå av apparatet, rengjør børstestripene (se kapittel "rengjøre børstestriper").

→ Børstesvingarm er klemt fast. Slå av maskinen og løsne svingarmen.

→ Avfallsbeholder er full. Tøm smussbeholder (se kapittel "Tømme smussbeholder").

Maskinen er tung å skyve

→ RåHjulene er blokkert. Slå av maskinen. Fjern smuss, fastklistrede blader eller eventuelt små grener.

Tilleggsutstyr

For bestilling av spesialtilbehør kontakt din forhandler eller et autorisert kundeservice-senter.

■ Hurtigladeapparat

Bestillingsnr.	EU	6.654-190
----------------	----	-----------

Reservedeler

Det må kun brukes originale Kärcher reservedeler. En reservedelsoversikt finner du bak-erst i denne bruksanvisningen.

For bestilling av reservedeler kontakt din forhandler eller et autorisert kundeservice-senter.

Kundetjeneste

Våre KÄRCHER-avdelinger hjelper deg gjerne ved feil eller om du har spørsmål. Se bak-siden for adressen.

Tekniske data

Driftstid ved fullt ladet bat-teri (avhengig av gulvbe-legg)	maks. 25	min
Arbeidsspenning batteri	7,2	V
Ladetid ved tomt batteri	3,5	h
Spenning på ladeapparat	7,2	V
Ladestrøm	450	mA
Lydtrykksnivå	62	dB(A)
Vekt (inkl. batteri)	2,8	kg

Det tas forbehold om tekniske endringer!

Bäste kund,



Läs denna bruksanvisning före första användning och följ anvisningarna noggrant. Denna bruksanvisning ska förvaras för senare användning eller lämnas vidare om maskinen byter ägare.

Ändamålsenlig användning

- Detta batteridrivna aggregat är endast avsett för privat användning och med av KÄRCHER godkända tillbehör och reservdelar.
- Aggregatet passar till bortsoptning av smuts inomhus i utrymmen så som verkstad, hobbyrum eller vinterträsgård samt utomhus (ca. 70 m²) i garage, på uppfart, terrass eller balkong.
- Använd **inte** aggregat och/eller laddare när det är vått.
- Aggregatet är **inte** avsedd för rengöring av mattor.
- Använd **inte** aggregatet på grus eller löst underlag.

Tillverkaren påtar sig inget ansvar för eventuella skador som uppkommer på grund av felaktig användning eller felaktig hantering.

Miljöskydd



Emballagematerialen kan återvinnas. Kasta inte emballaget i hushållssoporna utan för dem till återvinning.



Kasserade apparater innehåller återvinningsbart material som bör gå till återvinning. Batterier, engångs och uppladdningsbara, innehåller ämnen, som inte får komma ut i miljön. Överlämna därför kasserade apparater och batterier till lämpligt återvinningssystem.

Säkerhetsanvisningar

Risk för skada

- Barn och ungdomar får endast använda aggregatet under uppsikt.
- Det finns risk att fingrar kan klämmas fast i leden.
- Aggregatet innehåller en roterande borste, stoppa aldrig in fingrar eller verktyg under drift!
- Vid underhålls- och servicearbete på aggregatet skall batteriet först tas bort!

⚠ **Anvisningar till det uppladdningsbara batteriet**

- **Risk för kortslutning!** Stick inte in ledande föremål (t.ex. skruvmejsel eller liknande) i laddningsuttaget.
- Laddning av batteriet får endast ske med medföljande originalladdare eller av KÄRCHER godkända laddare.
- **Öppna inte batteriet**, risk för kortslutning, dessutom kan irriterande ångor eller frätande vätska läcka ut.
- **Utsätt inte batteriet för solstrålning, värme eller eld**, risk för explosion.

⚠ **Anvisningar till laddaren**

- Byt omgående ut batteriladdaren med laddkabeln mot ny originaldel om skador upptäcks.
- Uppgifterna om spänning på typskylten måste överensstämma med försörjningsspänningen.
- Använd och lagra laddaren endast i torra utrymmen, omgivningstemperatur 5 - 40° C.
- Vidrör aldrig nätkabeln med våta händer.

⚠ **Anvisningar för avfallshantering av batterier.**

- Ta bort det inbyggda batteriet innan apparaten skrotas och ta om hand detta på ett miljövänligt sätt!

⚠ **Anvisningar för transport**

- Batteriet är testat enligt gällande bestämmelser för internationell befordran och får transporteras/skickas.

Före idrifttagandet

Beskrivning av aggregatet

Kontrollera vid uppackningen att inga tillbehör saknas eller är skadade. Kontakta återförsäljaren om skador uppkommit vid transporten.

Hänvisning: *Bilder på apparat och hantering finns på sidan 2.*

Bild 1

- 1 Led på apparaten
- 2 Fotreglage Till/Från
- 3 Uppladdningsbart batteri, uttagbart
- 4 Frisläppning, uppladdningsbart batteri
- 5 Laddningsuttag
- 6 Laddare med laddningsdisplay och laddkabel
- 7 Laddkontakt
- 8 Upplåsning, smutsbehållare
- 9 Smutsbehållare, uttagbar
- 10 Hölje
- 11 Hjul
- 12 Borstvals, utbytbar
- 13 Rör
- 14 Handtag
- 15 Borstavstrykare, redan inmonterade

Tag bort spärren till borstarmen och sätt in bortvalsens.

Bild 2

Vid leverans är borstarmen fixerad med wellpapp. Tag bort den innan aggregatet tas i bruk.

- Vänd aggregatet och drag ut wellpappen.
- Sätt bortstvalsens på plats och kontrollera att den sitter rätt.

Montera rör och handtag.

Bild 3

Se till att rördelarna hakar fast vid ihopmonteringen.

- Sätt ihop de båda rördelarna.
- Trä på handtaget på röret.
- Placera komplett ihopsatt rör med spärr fram i den ledade delen på apparaten.

Ladda batteri/sätt i/tag bort

Bild 4

Batteriet är inte isatt i aggregatet vid leverans. Ladda och sätt i före ibruktagnin.

Ladda det uppladdningsbara batteriet

- Medföljande laddare ansluts till godkänt vägguttag.
- Sätt i laddkontakt till laddaren i laddningsuttaget på det urtagna batteriet.
- När laddningsdisplayen på laddaren lyser påbörjas laddningen.
Anvisning: Om laddningsdisplayen inte lyser är batteriet fullt och behöver ej laddas.
- Laddtid för tomt batteri är ca. 3,5 timmar.
Anvisning: När batteriet är fulladdat slocknar laddningsdisplayen.
- Det rekommenderas att dra ur laddkontakt och laddare efter avslutad uppladdning.

Lägg i batteri.

- Skjut in det uppladdningsbara batteriet tills det hakar fast.

Ta bort batteriet

- Tryck på spärren på undersidan (urtag) och drag ut batteriet.

Idrifttagande

Påbörja arbete

Bild 5

- Starta apparaten, tryck Till/Från på fotreglage.
- Förflytta apparaten framåt och bakåt vid rengöring..
- Använd höger sida för kantrengöring.

Anvisning: Maskinen har ett djupurladdningsskydd som slår ifrån maskinen efter ca. 25 minuter vid låg batterispänning. I detta fall måste batteriet laddas upp fullständigt.

Avbryt arbete

Bild 6

- Stäng av apparaten, tryck Till/Från på fotreglaget.
- Vid arbetspauser ställs röret upprätt; en armering håller det i detta läge.

Töm smutsbehållaren.

Bild 7

- Stäng av apparaten, tryck Till/Från på fotreglaget.

Smutsbehållaren kan tas ur på två sätt:

- 1) Håll upp aggregatet genom att hålla i röret med en hand och frikoppla smutsbehållaren.
 - 2) Ställ ner aggregatet på golvet och frikoppla smutsbehållaren.
- Lossa och lyft ur smutsbehållaren.
 - Töm smutsbehållaren.
 - Sätt tillbaka, och spärra, smutsbehållaren.

Avsluta arbete

- Vid arbetets slut stängs apparaten av.
- Töm smutbehållaren efter varje rengöring.
- Ladda batteriet vid behov.

Förvaring av apparaten

Bild 8

- Förvara aggregatet inomhus.
- Aggregatet kan förvaras stående, lutat mot baksidan.

Skötsel, underhåll

⚠ **Observera**

Avlägsna batteriet före alla skötsel- och underhållsarbeten på apparaten.

Rengöra apparaten

- Torka av apparaten utvändigt med en fuktig duk. Använd inga aggressiva medel som t.ex. skurmedel.
- Rengör **inte** aggregatet med vatten eller högtryckstvätt!

Byt/rengör borstvals

Bild 9

- Ställ aggregatet upprätt när borstvals ska bytas (se kapitel "Förvara apparaten").
- Drag först ut högern sidan på borstvalsen och tag ut valsen.
- Fastsittande blad, grässtrån eller små grenar tas enklast loss med kniv eller sax för att sedan tas bort.
- Sätt i rengjord eller ny borstvals och kontrollera att den sitter rätt.

Göra rent borstavstrykare

Gör rent borstavstrykarna efter varje användning.

- Ställ apparaten i stående position (se kapitel "Förvaring av apparaten").
- Frigör och avlägsna smutsen i borstarna genom att stryka av dem.

Anvisning: Använd rinnande vatten för att få bort hårt eller djupt sittande smuts som inte går att avlägsna genom att stryka bort den. Montera för detta ändamål av borstavstrykaren.

Montera av borstavstrykaren

Bild 10

- Lossa på 3 skruvar och ta loss borstavstrykaren.
- Rengör borstavstrykaren under rinnande vatten. Låt torka innan den sätts tillbaka.
- Se till att monteringsläget motsvarar det på bilden vid återmonteringen.

Service

Garanti

I alla länder gäller de av vårt ansvariga försäljningsbolag utformade garantivillkor. Eventuella fel på apparaten åtgärdas utan kostnad under garantitiden, om det var ett material- eller tillverkarfel som var orsaken. Gäller det garantiärenden, ber vi er vända er till försäljaren med köpbeviset eller närmsta auktoriserade kundtjänst.

Åtgärder vid störningar

Aggregatet slutar plötsligt rengöra

→ Djupurladdningsskyddet har stängt av aggregatet. Ladda batteri (se kapitel "Ladda batteri").

Knarrande ljud, borste går inte runt

→ Halkkoppling har löst ut. Stäng av aggregatet, rengör borstvalsens.

Apparaten rengör inte på ett tillfredställande sätt.

→ Bortsvalsen är nedsmutsad eller utnött. Slå av apparaten, rengör borstvalsens eller sätt i en ny (se kapitel "Byt/rengör borstvals").

→ Borstavstrykaren är nedsmutsad. Slå av apparaten, rengör borstavstrykaren (se kapitel "Rengör borstavstrykare").

→ Borstarmen är fastklämd. Slå av apparaten, lösgör armen så den är rörlig.

→ Smutsbehållaren är full. Töm den fulla smutsbehållaren (se kapitel "Töm smutsbehållare").

Aggregatet är trögt att förflytta.

→ Hjulen är blockerade. Stäng av aggregatet och tag bort fastlindade blad, grässtrån eller små grenar.

Specialtillbehör

För beställning av specialtillbehör kontaktas försäljningsstället, eller närmaste auktoriserade kundservice.

■ Snabbladdare

Beställningsnr.	EU	6.654-190
-----------------	----	-----------

Reservdelar

Använd endast originalreservdelar från Kärcher. En översikt över reservdelarna finns i slutet av bruksanvisningen.

För beställning av specialtillbehör kontaktas försäljningsstället, eller närmaste auktoriserade kundservice.

Kundservice

För frågor eller problem står närmaste KÄRCHER-filial till förfogande. Se baksidan för adress.

Tekniska data

Drifttid med fulladdat batteri (beroende på golvbeläggning)	max. 25	min
Arbetsspänning batteri	7,2	V
Laddtid vid tomt batteri	3,5	tim
Laddarens spänning	7,2	V
Laddström	450	mA
Bullernivå	62	dB(A)
Vikt (med batteri)	2,8	kg

Med reservation för tekniska ändringar!

Arvoisa asiakas,



Lue käyttöohje ennen laitteen ensimmäistä käyttöä ja toimi sen mukaan. Säilytä tämä käyttöohje myöhempää käyttöä tai myöhempää omistajaa varten.

Tarkoituksenmukainen käyttö

- Käytä tätä akkukäyttöistä laitetta vain yksityiskäytössä ja KÄRCHERin hyväksymiin varusteiden ja varaosien kanssa.
- Laite soveltuu roskien lakaisemiseen sisätiloissa, kuten verstaalla, harrastetiloissa tai talvipuutarhassa sekä ulkoalueella (n. 70 m²), kuten autotallissa, talon edustalla, terassilla ja parvekkeella.
- Laitetta ja/tai latauslaitetta **ei saa** käyttää kosteissa olosuhteissa.
- Laite **ei sovellu** mattojen puhdistamiseen.
- Laitetta **ei voi** käyttää sepeli- tai irtoaineesella maapohjalla.

Valmistaja ei vastaa mahdollisista vahingoista, jotka johtuvat ohjeidenvastaisesta käytöstä.

Ympäristönsuojelu



Pakkauksmateriaalit ovat kierrätettäviä. Älä käsittele pakkauksia kotitalousjätteenä, vaan toimita ne jätteiden kierrätykseen.



Käytetyt laitteet sisältävät arvokkaita kierrätettäviä materiaaleja, jotka tulisi toimittaa kierrätykseen. Paristot ja akut sisältävät aineita, joita ei saa päästää ympäristöön. Toimita tästä syystä vanhat laitteet, paristot ja akut vastaaviin keräilylaitoksiin.

Turvaohjeet

Loukkaantumiswaara

- Anna lasten ja nuorten käyttää laitetta vain valvonnan alaisina.
- On olemassa vaara, että sormet jäävät puristuksiin nivelkohtaan.
- Laitteessa on yksi pyöriävä harja, älä siihen sormilla tai työkaluilla käytön aikana!
- Irrota akku laitteesta ennen hoito- ja huoltotöitä!

⚠ Akkuun liittyviä ohjeita

- **Oikosulkuvaara!** Älä työnnä sähköä johtavia esineitä (esim. ruuvimeisseliä tai vastaavaa) latauspistorasiaan.
- Akun lataaminen laitteessa on sallittua vain toimituksessa mukana seuraavalla latauslaitteella tai KÄRCHERin hyväksymällä latauslaitteella.
- **Älä avaa akkua**, vaarana on oikosulun muodostuminen, lisäksi akusta voi poistua ärsyttäviä höyryjä tai syövyttäviä nesteitä.
- **Älä aseta akkua alttiiksi voimakkaalle auringon valolle, kuumuudelle tai tulelle**, syntyy akun räjähtämisvaara.

⚠ Latauslaitetta koskevia ohjeita

- Jos latauslaitteen latausjohdossa on näkyviä vaurioita, johto on korvattava välittömästi alkuperäisosalla.
- Tyyppikilvessä ilmoitetun jännitteen on oltava sama kuin syöttöjännitteen.
- Käytä ja säilytä latauslaitetta vain kuivissa tiloissa, ympäristön lämpötila 5 - 40° C.
- Älä koskaan tartu märillä käsillä virtapistokkeeseen.

⚠ Akun hävitysohje

- Poista sisäänrakennettu akku ennen laitteen romuttamista ja huolehdi akun ympäristöystävällisestä hävittämisestä!

⚠ Kuljetusohjeet

- Akku on tarkastettu asiaa koskevien kansainvälisten määräysten mukaisesti ja sen voi jättää kuljetettavaksi / lähetettäväksi.

Ennen käyttöönottoa

Laitekuvaus

Tarkasta purkaessasi pakkauksesta, ovatko kaikki varusteet olemassa ja ovatko osat vaurioituneet Jos havaitset kuljetusvaurioita ota yhteyttä myyjäliikkeeseen.

Ohje: Piirroksel laitteesta ja sen käytöstä sijaitsevat sivulla 2.

Kuva 1

- 1 Laitteen nivel
- 2 Jalkakytkin, päälle/pois
- 3 Irrotettava akku
- 4 Lukituksen vapautus, akku
- 5 Latauskotelo
- 6 Latauslaite, latauskäytön näyttö ja latausjohto
- 7 Latauspistoke
- 8 Lika-astian lukituksen vapautus
- 9 Irrotettava lika-astia
- 10 Kotelo
- 11 Pyörät
- 12 Vaihdeharjatela
- 13 Varsi
- 14 Käsikahva
- 15 Harjakaistale, valmiiksi asennettuna

Harjankannattimen kiinnityksen irrotus ja harjatelan asennus

Kuva 2

Harjankannatin on toimitettaessa kiinnitetty aaltopahvilla. Poista kiinnitys ennen laitteen käyttöönottoa.

- Käännä laite ympäri ja vedä aaltopahvi irti.
- Asetat harjatela paikalleen ja tarkasta, että se istuu kunnolla paikalleen.

Varren ja kahvan asennus

Kuva 3

Varmistaudu siitä, että kokoonpantaessa varren osat lukkiutuvat toisiinsa.

- Yhdistä molemmat varren osat toisiinsa.
- Pistä käsikahva varteen.
- Työnnä täydellinen varsi lukitsinpinne edellä laitteen niveleen.

Akun lataaminen/paikoilleen asettaminen/poistaminen

Kuva 4

Akkua ei vielä toimitusvaiheessa ole asetettu laitteeseen. Lataa akku ennen käyttöönottoa ja aseta se paikalleen.

Akun lataaminen

- Työnnä toimituksessa mukana seuraava latauslaite asianmukaiseen pistorasiaan.
- Työnnä latauslaitteen latausjohto akun latauspistorasiaan.
- Kun latauslaitteen latausnäyttöön syttyy valo, lataus käynnistyy.
Huomautus: Jos latausnäyttöön ei tule valoa, akku on vielä täynnä eikä sitä tarvitse ladata.
- Tyhjän akun latausaika on n. 3,5 tuntia.
Huomautus: Kun akku on ladattu täyteen, latausnäytön valo sammuu.
- On suositeltavaa irrottaa latauslaite ja latauspistoke latauksen tultua suoritetuksi.

Akun asettaminen paikoilleen

- Työnnä akku telineeseensä, kunnes se lukittuu.

Akun poistaminen

- Paina akun alla olevaa (syvennys) lukituksen irrotinta ja vedä akku ulos.

Käyttöönotto

Työskentelyn aloittaminen

Kuva 5

- Kytke laite päälle painamalla jalkakytkintä (päälle/pois).
- Puhdista liikuttamalla laitetta eteen- ja taaksepäin.
- Käytä laitteen oikeaa puolta, kun puhdistat läheltä seinämää.

Huomautus: Laite on varustettu akun tyhjäsipurun estolla, joka kytkee laitteen pois päältä n. 25 minuutin kuluttua akun jännitteen ollessa alhainen. Tässä tapauksessa akku on ladattava.

Työskentelyn keskeyttäminen

Kuva 6

- Kytke laite pois päältä painamalla jalka-kytkintä (päälle/pois).
- Aseta varsi tauon ajaksi pystysuoraan, lukitus pitää varren siinä asennossa.

Lika-astian tyhjentäminen

Kuva 7

- Kytke laite pois päältä painamalla jalka-kytkintä (päälle/pois).

Lika-astia voidaan poistaa kahdella tavalla:

- 1) Pidä laitteen vartta toisella kädellä ylhäällä ja irrota lika-astian lukitus.
 - 2) Aseta laite lattialle ja vapauta likasäiliön lukitus.
- Vapauta lika-astian lukitus ja poista likasäiliö.
 - Tyhjennä lika-astia.
 - Aseta uusi lika-astia takaisin paikoilleen ja lukitse se.

Työskentelyn päättäminen

- Kytke laite pois päältä lopettaessasi työskentelyn.
- Tyhjennä lika-astia jokaisen puhdistuskerran jälkeen.
- Lataa akku tarvittaessa.

Laitteen säilytys

Kuva 8

- Säilytä laitetta kuivissa tiloissa.
- Laitetta voidaan säilyttää selkäpuoli lattiaa vasten seisten.

Hoito, huolto

⚠ Huomio

Ennen kaikkia hoito- ja huoltotoita on akku irrotettava laitteesta.

Laitteen puhdistus

- Pyyhi laite ulkopuolelta puhtaaksi kostealla liinalla. Älä käytä aggressiivisia aineita, kuten esim. hankauspulveria.
- Laitetta **ei saa** puhdistaa vedellä tai korkeapainesuihkulla!

Harjattelan vaihto/puhdistus

Kuva 9

- Aseta laite seisomaan selälleen harjattelan poistamista varten (katso kohtaa "Laitteen säilytys").
- Poista ensin harjattelan oikean puolen kiinnitys ja vedä harjattela ulos.
- Leikkaa kietoutuneet puiden lehdet, ruohot ja pienet oksat veitsellä tai saksilla irti ja poista ne telasta.
- Asetat puhdistettu tai uusi harjattela huolellisesti oikealle paikalleen.

Harjakaistaleen puhdistus

Puhdistaa harjakaistale jokaisen käytön jälkeen.

- Aseta laite seisovaan asentoon (katso lukua "Laitteen säilytys").
- Lian irrotus ja poisto tapahtuu parhaiten sopivalla välineellä kaapimalla/pyyhkimällä.

Huomautus: Syvällä istuva lika, joka ei irto kaapimalla, irtoaa juoksevassa vedessä pesemällä. Irrota harjakaistale pesemistä varten.

Harjakaistaleen irrotus

Kuva 10

- Irrota 3 ruuvia ja poista harjakaistale.
- Puhdistaa harjakaistale juoksevassa vedessä. Anna harjakaistaleen kuivua ennen takaisin paikalleen kiinnittämistä.
- Kun asennat harjakaistaleen takaisin paikalleen, huomioi ohaisen kuvan mukainen oikea asento.

Huolto

Takuu

Kussakin maassa ovat voimassa valtuuttamamme myyntiorganisaation julkaisemat takuehdot. Materiaali- ja valmistusvirheistä aiheutuvat virheet laitteessa korjaamme takuuaikana maksutta. Takuutapauksessa ota yhteys ostosostiteineen jälleenmyyjään tai lähimpään valtuutettuun asiakaspalveluun.

Häiriöapu

Laite lopettaa yhtäkkiä lakaisemisen

→ Tyhjäksiipurusuojaus on kytennyt laitteen pois päältä. Lataa akku (katso kohtaa "Akun lataaminen").

Ratiseva sivuääni, harja ei pyöri

→ Lipsumiskytkin on lauennut. Kytke laite pois päältä, puhdista harjatela.

Laite ei puhdista tyydyttävästi

→ Harjatela on likaantunut tai kulunut. Kytke laite pois päältä, puhdista harjatela tai vaihda uuteen (katso kohtaa "Harjattelan vaihto/puhdistus").

→ Harjakaistale on likaantunut. Kytke laite pois päältä, puhdista harjakaistale (katso kohtaa "Harjakaistaleen puhdistus").

→ Harjattelan kannatinvivusto on juuttunut kiinni. Kytke laite pois päältä, vapauta kannatinvivusto.

→ Lika-astia on täynnä. Tyhjennä lika-astia (katso kappale "Lika-astian tyhjentäminen").

Laitteen työntäminen on raskasta

→ Pyörät ovat lukkiutuneet. Kytke laite pois päältä, poista lika, kietoutuneet puiden lehdet, ruohot tai pienet oksat.

Lisävaruste

Kun haluat tilata erikoisvarusteita, ota yhteys jälleenmyyjäsi tai lähimpään valtuutettuun asiakaspalveluun.

■ Pikalatauslaite

Tilausnro	EU	6.654-190
-----------	----	-----------

Varaosat

Käytä vain alkuperäisiä Kärcherin varaosia. Varaosaluettelo löytyy tämän käyttöohjeen lopusta.

Kun haluat tilata varaosia, ota yhteys jälleenmyyjäsi tai lähimpään valtuutettuun asiakaspalveluun.

Asiakaspalvelu

KÄRCHER -edustustomme vastaa mielellään kysymyksiisi ja auttaa häiriön ilmaantuessa. Osoite katso takasivu.

Tekniset tiedot

Käyttöaika täyteen ladatulla akulla (riippuu lattiapinnasta)	maks. 25	min.
Akun työskentelyjännite	7,2	V
Tyhjän akun latausaika	3,5	h
Latauslaitteen jännite	7,2	V
Latausvirta	450	mA
Äänen painetaso	62	dB(A)
Paino (akku mukaan lukien)	2,8	kg

Oikeus teknisiin muutoksiin pidätetään!

Αγαπητέ πελάτη,



Πριν από την πρώτη χρήση της συσκευής διαβάστε τις οδηγίες λειτουργίας και ενεργήστε βάσει αυτών. Φυλάξτε τις παρούσες οδηγίες λειτουργίας για μελλοντική χρήση ή για τον επόμενο κάτοχο της συσκευής.

Αρμόζουσα χρήση

- Χρησιμοποιήστε αυτή τη συσκευή με μπαταρία αποκλειστικά για ιδιωτικούς σκοπούς και με τα εγκεκριμένα από την KARCHER εξαρτήματα και ανταλλακτικά.
- Το μηχάνημα ενδείκνυται για σάρωση ρύπων σε εσωτερικούς χώρους, για παράδειγμα εργαστήρια, χώρους δραστηριοτήτων ή θερμοκήπια, καθώς και σε εξωτερικούς χώρους (περ. 70 m²) για παράδειγμα γκαράζ, εισόδους αυλών, βεράντες ή μπαλκόνια.
- Το μηχάνημα και/ή ο φορτιστής του **δεν** πρέπει να χρησιμοποιούνται σε συνθήκες υψηλής υγρασίας.
- Το μηχάνημα **δεν** ενδείκνυται για τον καθαρισμό χαλιών.
- Το μηχάνημα **δεν** πρέπει να χρησιμοποιείται σε δάπεδα από χαλίκι ή άλλο αποστρώμενο υπόστρωμα.

Ο κατασκευαστής δεν ευθύνεται για ενδεχόμενες ζημιές, που οφείλονται σε μη ενδεδειγμένη χρήση ή σε λάθος χειρισμό.

Προστασία περιβάλλοντος



Τα υλικά συσκευασίας είναι ανακυκλώσιμα. Μην πετάτε τη συσκευασία στα οικιακά απορρίμματα, αλλά παραδώστε την προς ανακύκλωση.



Οι παλιές συσκευές περιέχουν ανακυκλώσιμα υλικά, τα οποία θα πρέπει να μεταφέρονται σε σύστημα επαναχρησιμοποίησης. Οι μπαταρίες και οι συσσωρευτές περιέχουν υλικά, τα οποία δεν επιτρέπεται να καταλήξουν στο περιβάλλον. Για τον λόγο αυτόν, διαθέστε τις άχρηστες συσκευές, τις μπαταρίες και τους συσσωρευτές μέσω του κατάλληλου συστήματος διαχείρισης απορριμμάτων.

Υποδείξεις ασφαλείας

Κίνδυνος τραυματισμού

- Η χρήση του μηχανήματος επιτρέπεται σε παιδιά και εφήβους μόνον υπό επίβλεψη.
- Υφίσταται κίνδυνος παγίδευσης των δακτύλων στην άρθρωση του μηχανήματος.
- Το μηχάνημα περιλαμβάνει μια περιστρεφόμενη βούρτσα. Μην αγγίζετε σε καμία περίπτωση με τα δάκτυλα ή με εργαλεία κατά τη λειτουργία της!
- Κατά τις εργασίες φροντίδας και συντήρησης του μηχανήματος, αφαιρείτε προηγουμένως το συσσωρευτή!

⚠ Υποδείξεις για το συσσωρευτή

- **Κίνδυνος βραχυκυκλώματος!** Μην εισάγετε αγωγίμα αντικείμενα (π.χ. κατσαβίδια ή παρόμοια) στην υποδοχή φόρτισης.
- Η φόρτιση του συσσωρευτή επιτρέπεται μόνο με τον γνήσιο φορτιστή που συνοδεύει την συσκευή ή με τους εγκεκριμένους από την KARCHER φορτιστές.
- **Μην ανοίγετε το συσσωρευτή**, υφίσταται κίνδυνος βραχυκυκλώματος, ενώ ενδέχεται να εξέλθουν τοξικά ατμικά ή καυστικά υγρά.
- **Μην εκθέτετε το συσσωρευτή σε έντονη ηλιακή ακτινοβολία, ζέστη και φωτιά**, υφίσταται κίνδυνος έκρηξης.

⚠ Υποδείξεις για το φορτιστή

- Αντικαταστήστε άμεσα το φορτιστή και το καλώδιο φόρτισης με γνήσια εξαρτήματα σε περίπτωση εμφανούς βλάβης.
- Η τάση στην πινακίδα τύπου πρέπει να συμφωνεί με την τάση τροφοδοσίας.
- Χρησιμοποιείτε και φυλάσσετε το φορτιστή σε στεγνούς χώρους, θερμοκρασία περιβάλλοντος 5 - 40° C.
- Μην πιάνετε ποτέ το φως με υγρά χέρια.

⚠ Υποδείξεις για τη διάθεση του συσσωρευτή

- Αφαιρέστε τον ενσωματωμένο συσσωρευτή πριν πετάξετε την άχρηστη συσκευή και διαθέστε τον με τρόπο φιλικό προς το περιβάλλον!

⚠ Υποδείξεις για τη μεταφορά

- Ο συσσωρευτής έχει ελεγχθεί σύμφωνα με τους σχετικούς κανονισμούς διεθνών μεταφορών και μπορεί να μεταφερθεί / να αποσταλεί.

Πριν τη θέση σε λειτουργία

Περιγραφή της συσκευής

Κατά τον άνοιγμα της συσκευασίας, ελέγξτε το περιεχόμενο για τυχόν ελλείψεις σε εξαρτήματα ή για βλάβες. Σε περίπτωση ζημιών που προκλήθηκαν από τη μεταφορά, παρακαλείσθε να πληροφορηθείτε αμέσως το κατάστημα, από το οποίο αγοράσατε το μηχάνημα.

Υπόδειξη: Στην σελίδα 2 θα βρείτε εικόνες της συσκευής και του τρόπου χρήσης της.

Εικόνα 1

- 1 Εξάρτημα άρθρωσης της συσκευής
- 2 Διακόπτης ενεργοποίησης/ απενεργοποίησης (On/Off)
- 3 Συσσωρευτής, αποσπώμενος
- 4 Απασφάλιση, συσσωρευτής
- 5 Υποδοχή φόρτισης
- 6 Φορτιστής με ένδειξη λειτουργίας φόρτισης και καλώδιο φόρτισης
- 7 Φις φόρτισης
- 8 Απασφάλιση, κάδος απορριμμάτων
- 9 Κάδος απορριμμάτων, αποσπώμενος
- 10 Περιβλήμα
- 11 Τροχοί
- 12 Κυλιόμενη βούρτσα, με δυνατότητα αντικατάστασης
- 13 Στέλεχος
- 14 Χειρολαβή
- 15 Λωρίδα βουρτσών, ήδη εγκατεστημένη

Αφαίρεση της στερέωσης του βραχίονα αλλαγής της βούρτσας και τοποθέτηση του κυλίνδρου βούρτσας

Εικόνα 2

Κατά την παράδοση, ο βραχίονας αλλαγής της βούρτσας είναι στερεωμένος με κυματοειδές χαρτόνι. Αφαιρέστε αυτό το χαρτόνι πριν θέσετε σε λειτουργία το μηχάνημα.

- Αναποδογυρίστε το μηχάνημα και τραβήξτε το κυματοειδές χαρτόνι.
- Τοποθετήστε τον κύλινδρο βούρτσας και ελέγξτε εάν βρίσκεται στη σωστή θέση.

Συναρμολόγηση στελέχους και χειρολαβής

Εικόνα 3

Κατά τη συναρμολόγηση, φροντίστε ώστε να κλειδώσουν καλά τα τμήματα του στελέχους.

- Ενώστε τα δύο τμήματα του στελέχους.

- Εισάγετε τη χειρολαβή στο στέλεχος.
- Εισάγετε τον συναρμολογημένο σωλήνα με το εξάρτημα κλειδώσης στην συσκευή με κατεύθυνση προς τα εμπρός.

Φόρτιση/τοποθέτηση/αφαίρεση συσσωρευτή

Εικόνα 4

Ο συσσωρευτής δεν είναι τοποθετημένος στο μηχάνημα κατά την παράδοση. Φορτίστε και τοποθετήστε τον πριν τη δοκιμαστική λειτουργία.

Φόρτιση του συσσωρευτή

- Συνδέστε τον φορτιστή που συνοδεύει την συσκευή σε μία κατάλληλη πρίζα.
- Εισάγετε το βύσμα φόρτισης του φορτιστή στην υποδοχή φόρτισης του συσσωρευτή, τον οποίο έχετε ήδη αφαιρέσει.
- Η διαδικασία φόρτισης αρχίζει όταν ανάβει η ένδειξη λειτουργίας του φορτιστή.
Υπόδειξη: Εάν δεν ανάψει η ένδειξη λειτουργίας φόρτισης, ο συσσωρευτής είναι ακόμη πλήρως φορτισμένος και δεν χρειάζεται να φορτιστεί.
- Η διάρκεια φόρτισης για έναν άδειο συσσωρευτή ανέρχεται σε περίπου 3,5 ώρες.
Υπόδειξη: Όταν φορτίσει πλήρως ο συσσωρευτής σβήνει η ένδειξη λειτουργίας φόρτισης.
- Συνιστάται να απομακρύνετε το βύσμα φόρτισης και το φορτιστή μετά την ολοκλήρωση της διαδικασίας φόρτισης.

Τοποθέτηση του συσσωρευτή

- Εισάγετε το συσσωρευτή στη θήκη, ώσπου να κλειδώσει.

Αφαίρεση συσσωρευτή

- Πιέστε το μηχανισμό απασφάλισης στο κάτω μέρος (εγκοπή) και τραβήξτε το φορτιστή.

Θέση σε λειτουργία

Έναρξη εργασιών

Εικόνα 5

- Θέστε την συσκευή σε λειτουργία, πιέζοντας τον διακόπτη ποδός On/Off.
- Μετακινήστε την συσκευή εμπρός πίσω για να καθαρίσετε.
- Για σάρωση στα άκρα του δαπέδου, χρησιμοποιήστε τη δεξιά πλευρά.

Υπόδειξη: Η συσκευή διαθέτει μηχανισμό προστασίας από πλήρη εκφόρτιση, ο οποίος σε περίπτωση χαμηλής τάσης στο συσσωρευτή απενεργοποιεί τη συσκευή έπειτα από περ. 25 λεπτά. Στην περίπτωση αυτή πρέπει να φορτίσετε το συσσωρευτή.

Διακοπή λειτουργίας

Εικόνα 6

- ➔ Απενεργοποιήστε την συσκευή, πιέζοντας τον διακόπτη ποδός On/Off.
- ➔ Κατά τα διαλείμματα μεταξύ των εργασιών, τοποθετήστε το στέλεχος σε κάθετη θέση. Διατηρείται στη θέση αυτή χάρη σε μια διάταξη ακινητοποίησης.

Άδειασμα του κάδου απορριμμάτων

Εικόνα 7

- ➔ Απενεργοποιήστε την συσκευή, πιέζοντας τον διακόπτη ποδός On/Off.
- Η αφαίρεση του κάδου απορριμμάτων μπορεί να γίνει με δύο τρόπους:
- 1) Σηκώστε το μηχανήμα με το ένα χέρι κρατώντας το από το στέλεχος και απασφαλίστε τον κάδο απορριμμάτων.
 - 2) Αφήστε το μηχανήμα στο δάπεδο και απασφαλίστε τον κάδο απορριμμάτων.
- ➔ Απασφαλίστε και αφαιρέστε τον κάδο απορριμμάτων.
 - ➔ Αδειάστε τον κάδο απορριμμάτων.
 - ➔ Τοποθετήστε και ασφαλίστε ξανά τον κάδο απορριμμάτων.

Ολοκλήρωση εργασιών

- ➔ Μετά την ολοκλήρωση των εργασιών, απενεργοποιήστε την συσκευή.
- ➔ Αδειάζετε τον κάδο απορριμμάτων έπειτα από κάθε χρήση.
- ➔ Φορτίστε το συσσωρευτή, εάν είναι απαραίτητο.

Φύλαξη της συσκευής

Εικόνα 8

- ➔ Αποθηκεύστε το μηχανήμα σε ξηρό χώρο.
- ➔ Το μηχανήμα μπορεί να φυλάσσεται σε όρθια θέση στηριζόμενο στο πίσω μέρος του.

Φροντίδα, Συντήρηση

⚠ Προσοχή

Πριν από όλες τις εργασίες φροντίδας και συντήρησης της συσκευής, αφαιρέστε τον συσσωρευτή.

Καθαρισμός συσκευής

- ➔ Σκουπίζετε το εξωτερικό της συσκευής με ένα υγρό πανί. Μην χρησιμοποιείτε διαβρωτικά μέσα όπως π.χ. σκόνη τριψίματος.
- ➔ **Μην** καθαρίζετε το μηχανήμα με νερό ή δέσμη υγρού υψηλής πίεσης!

Αντικατάσταση/καθαρισμός της κυλιόμενης βούρτσας

Εικόνα 9

- ➔ Για την αφαίρεση του κυλίνδρου βούρτσας, τοποθετήστε το μηχανήμα σε όρθια θέση (βλ. κεφάλαιο "Φύλαξη του μηχανήματος").
- ➔ Κατ' αρχήν τραβήξτε τη δεξιά πλευρά του κυλίνδρου βούρτσας και στη συνέχεια αφαιρέστε τον κύλινδρο.
- ➔ Χαλαρώστε τυχόν φύλλα, χόρτα ή μικρά κλαδιά κατά προτίμηση με ένα κοπίδι και στη συνέχεια απομακρύνετε τα.
- ➔ Τοποθετήστε την καθαρισμένη ή μία νέα κυλιόμενη βούρτσα και ελέγξτε εάν βρίσκεται στην σωστή θέση.

Καθαρισμός της λωρίδας βουρτσών

- Καθαρίζετε τη λωρίδα βουρτσών μετά από κάθε χρήση.
- ➔ Τοποθετήστε τη συσκευή σε όρθια θέση (βλ. κεφάλαιο "Φύλαξη της συσκευής").
 - ➔ Αποσπάστε και απομακρύνετε τους ρύπους από τις βούρτσες, κατά προτίμηση με ξύσιμο.

Υπόδειξη: Οι ρύποι που έχουν διεισδύσει βαθειά και δεν μπορούν να απομακρυνθούν με ξύσιμο καθαρίζονται με τρεχούμενο νερό. Για το σκοπό αυτόν αποσυναρμολογήστε τη λωρίδα βουρτσών.

Αποσυναρμολόγηση της λωρίδας βουρτσών

Εικόνα 10

- ➔ Χαλαρώστε 3 κοχλίες και αφαιρέστε τη λωρίδα βουρτσών.
- ➔ Καθαρίστε τη λωρίδα βουρτσών κάτω από τρεχούμενο νερό. Αφήστε την να στεγνώσει πριν την τοποθετήσετε στη θέση της.

- Κατά την επανατοποθέτηση λάβετε υπόψη την ορθή θέση τοποθέτησης σύμφωνα με την εικόνα.

Σέρβις

Εγγύηση

Σε κάθε χώρα ισχύουν οι όροι εγγύησης που εκδόθηκαν από την αρμόδια αντιπροσωπεία μας. Εντός της προθεσμίας της παρεχόμενης εγγύησης αποκαθιστούμε δωρεάν οποιαδήποτε βλάβη στη συσκευή σας εφόσον έχει προκληθεί από σφάλμα υλικού ή κατασκευής. Σε περίπτωση που επιθυμείτε να κάνετε χρήση της εγγύησης, παρακαλούμε απευθυνθείτε με την απόδειξη αγοράς στο κατάστημα από το οποίο προμηθευτήκατε τη συσκευή ή στην πλησιέστερη εξουσιοδοτημένη υπηρεσία τεχνικής εξυπηρέτησης πελατών μας.

Αντιμετώπιση βλαβών

Το μηχάνημα παύει ξαφνικά να καθαρίζει

- Ο μηχανισμός προστασίας από πλήρη εκφόρτιση έχει απενεργοποιηθεί το μηχάνημα. Φορτίστε το συσσωρευτή (βλ. κεφάλαιο "Φόρτιση συσσωρευτή").

Ήχος εκφόρτισης, η βούρτσα δεν περιστρέφεται

- Ενεργοποιήθηκε ο συρόμενος σύνδεσμος. Απενεργοποιήστε το μηχάνημα και καθαρίστε τον κύλινδρο βούρτσας.

Το μηχάνημα δεν καθαρίζει ικανοποιητικά

- Ο κύλινδρος βούρτσας είναι λερωμένος και/ή φθαρμένος. Απενεργοποιήστε το μηχάνημα, καθαρίστε και/ή αντικαταστήστε τον κύλινδρο βούρτσας (βλ. κεφάλαιο "Αντικατάσταση/καθαρισμός κυλίνδρου βούρτσας").
- Η λωρίδα βουρτσών είναι λερωμένη. Απενεργοποιήστε το μηχάνημα, καθαρίστε τη λωρίδα βουρτσών (βλ. κεφάλαιο "Καθαρισμός λωρίδας βουρτσών").
- Εμπλοκή στο βραχίονα αλλαγής της βούρτσας. Απενεργοποιήστε το μηχάνημα, κινητοποιήστε το βραχίονα αλλαγής.
- Ο κάδος απορριμμάτων είναι γεμάτος. Αδειάστε τον κάδο απορριμμάτων (βλ. κεφάλαιο "Αδειασμα κάδου απορριμμάτων").

Η μετακίνηση του μηχανήματος με ώθηση είναι δύσκολη

- Οι τροχοί είναι ακινητοποιημένοι. Απενεργοποιήστε το μηχάνημα και απομακρύνετε τους ρύπους, τα φύλλα, τα χόρτα και τα μικρά κλαδιά.

Προαιρετικά εξαρτήματα

Για παραγγελίες ειδικών εξαρτημάτων, απευθυνθείτε σε κάποιον έμπορο ή στην πλησιέστερη εξουσιοδοτημένη υπηρεσία εξυπηρέτησης πελατών.

- Ταχυφορτιστής

Κωδ. παραγγελίας	EE	6.654-190
------------------	----	-----------

Ανταλλακτικά

Χρησιμοποιείτε αποκλειστικά γνήσια ανταλλακτικά Karcher. Έναν συνοπτικό πίνακα των ανταλλακτικών θα βρείτε στο τέλος αυτών των οδηγιών χρήσης. Για παραγγελίες ανταλλακτικών απευθυνθείτε σε κάποιον έμπορο ή στην πλησιέστερη εξουσιοδοτημένη υπηρεσία εξυπηρέτησης πελατών.

Υπηρεσία τεχνικής εξυπηρέτησης πελατών

Σε περίπτωση αποριών ή βλαβών μπορείτε να απευθύνεστε στο πλησιέστερο υποκατάστημα του Οίκου KARCHER, το οποίο θα σας βοηθήσει ευχαρίστως. Για τη διεύθυνση βλ. στην πίσω σελίδα.

Τεχνικά χαρακτηριστικά

Χρόνος λειτουργίας με πλήρως φορτισμένο συσσωρευτή (ανάλογα με το δάπεδο)	μέγ. 25	min
Τάση λειτουργίας συσσωρευτή	7,2	V
Διάρκεια φόρτισης σε άδειο συσσωρευτή	3,5	h
Τάση φορτιστή	7,2	V
Ρεύμα φόρτισης	450	mA
Στάθμη ακουστικής πίεσης	62	dB (A)
Βάρος (συμπ. του συσσωρευτή)	2,8	kg

Με την επιφύλαξη τεχνικών αλλαγών!

Sayın müşterimiz,



Cihazınızı ilk defa kullanmadan önce bu kullanım kılavuzunu okuyup buna göre davranınız. Bu kullanım kılavuzunu, daha sonra tekrar kullanmak ya da cihazın sonraki kullanıcılarına iletmek üzere saklayın.

Kurallara uygun kullanım

- Akü tahrikli bu cihazı, sadece özel kullanım amaçları ve izin verilen KÄRCHER aksesuarları ve yedek parçaları ile birlikte kullanın.
- Cihaz, atölye, hobi odası ya da kış bahçesi gibi iç mekanlarda ve garaj, yüksek giriş, teras ya da balkon gibi dış bölgelerdeki (yaklaşık 70 m²) kirlerin süpürülmesi için uygundur.
- Cihazı ve/veya şarj cihazını ıslak koşullarda **kullanmayın**.
- Cihaz, halıların temizlenmesi için uygun **değildir**.
- Cihazı kum taşı ya da sabit olmayan zeminler üzerinde **kullanmayın**.

Üretici, amacına uygun olmayan ya da hatalı kullanım sonucu oluşan hasarlar için sorumluluk üstlenmez.

Çevre koruma



Ambalaj malzemeleri geri dönüş- türülebilir. Ambalaj malzemelerini evinizin çöpüne atmak yerine lütfen tekrar kullanılabilecekleri yerlere gönderin.



Eski cihazlarda, yeniden değerlendirme işlemine tabi tutulması gereken değerli geri dönüşüm malzemeleri bulunmaktadır. Piller ve aküler çevreye yayılmaması gereken, zararlı maddeler içerir. Bu nedenle eski cihazlar, piller ve aküleri lütfen uygun toplama sistemleri aracılığıyla imha edin.

Güvenlik uyarıları

Yaralanma tehlikesi

- Çocuklar ve genç yetişkin insanların cihazla uğraşması, ancak gözetiminizin altında gerçekleşmelidir.
- Parmakların mafsala sıkışma tehlikesi bulunmaktadır.
- Cihaz dönen bir fırça içermektedir, çalışma sırasında parmaklarınız ya da bir aletle fırçayı kesinlikle tutmayın!
- Cihazdaki temizlik ve bakım çalışmalarından önce aküyü çıkartın!

⚠ Akü hakkında açıklama

- **Kısa devre tehlikesi!** Şarj fişine iletken cisimler (Örn; tornavida ya da benzeri) sokmayın.
- Sadece birlikte teslim edilen orijinal şarj cihazı ya da KÄRCHER tarafından onaylanmış şarj cihazlarıyla akülerin şarj edilmesine izin verilmiştir.
- **Aküyü açmayın**, kısa devre tehlikesi bulunmaktadır, ek olarak tahriş edici buharlar ya da yakıcı sıvılar dışarı çıkabilir.
- **Aküyü güçlü güneş ışınları, ısı ve ateşe maruz bırakmayın**, patlama tehlikesi bulunmaktadır.

⚠ Şarj cihazına yönelik uyarılar

- Görülür bir hasar olması durumunda, şarj cihazını şarj kablosu ile birlikte zaman kaybetmeden bir orijinal parçayla değiştirin.
- Tip etiketindeki gerilim bilgileri besleme gerilimiyle aynı olmalıdır.
- Şarj cihazını sadece kuru mekanlarda kullanın ve depolayın, çevre sıcaklığı 5 - 40° C.
- Elektrik fişini kesinlikle ıslak elle tutmayın.

⚠ Akülerin tasfiye edilmesine yönelik uyarılar

- Takılı aküyü cihazı hurdaya vermeden önce çıkartın ve çevreye uyumlu şekilde tasfiye edin!

⚠ Taşıma uyarıları

- Akü, uluslararası taşımaya yönelik geçerli talimatlara uygun olarak test edilmiştir ve taşınabilir / gönderilebilir.

Cihazı çalıştırmaya başlamadan önce

Cihaz tanımı

Ambalajı çıkartırken, ambalajın içinde bulunan malzemelerde eksik aksesuar ya da hasar olup olmadığını kontrol edin. Nakliye hasarlarında yetkili satıcınızı bilgilendirin.

Uyarı: Cihaz ve kullanıma ait şekiller 2. sayfada yer almaktadır.

Şekil 1

- 1 Cihazdaki mafsalsal
- 2 Açma/Kapama ayak şalteri
- 3 Akü, çıkartılabilir
- 4 Kilit açma, akü
- 5 Şarj fişi
- 6 Şarj modu göstergesi ve şarj kablosu ile birlikte şarj cihazı
- 7 Şarj fişi
- 8 Kilit açma mekanizması, toz haznesi
- 9 Toz haznesi, çıkartılabilir
- 10 Muhafaza
- 11 Tekerlekler
- 12 Fırça merdanesi, değiştirilebilir
- 13 Sap
- 14 Tutamak
- 15 Fırça şeridi, daha önceden takılı

Fırça salıncağının sabitlemesini çıkartın ve fırça merdanesini yerleştirin

Şekil 2

Teslimat sırasında fırça salıncağı bir oluklu mukavva ile sabitlenmiştir. Cihazı işleme almadan önce bu mukavvayı çıkartın.

- Cihazı döndürün ve oluklu mukavvayı dışarı çekin.
- Fırça merdanesini yerleştirin ve merdanenin doğru oturup oturmadığını kontrol edin.

Sapın ve tutamağın takılması

Şekil 3

Toplama sırasında sap parçalarının iç içe kilitlemesine dikkat edin.

- Her iki sap parçasını birleştirin.
- Tutamağı sapa takın.

- Komple sapı, kilitte birlikte öne doğru cihazdaki mafsala sokun.

Akünün şarj edilmesi/yerleştirilmesi/çıkartılması

Şekil 4

Akü, teslimat sırasında cihaza yerleştirilmiş durumda değildir. İşleme almadan önce şarj edin ve yerleştirin.

Akünün şarj edilmesi

- Birlikte teslim edilen şarj cihazını kurallara uygun bir prize takın.
- Şarj fişini şarj cihazından çıkartılan akünün şarj yuvasına takın.
- Şarj cihazındaki şarj modu göstergesi yanarsa, şarj işlemi başlamıştır.
Uyarı: Şarj modu göstergesi yanmazsa, akü henüz doludur ve şarj edilmesine gerek yoktur.
- Akü boşken şarj süresi yaklaşık 3,5 saattir.
Uyarı: Akü tam şarjdayken şarj modu göstergesi söner.
- Şarj fişi ve şarj cihazının şarj işlemi tamamlandıktan sonra çıkartılması önerilir.

Akünün yerleştirilmesi

- Aküyü, kilitlemene kadar yuvasına itin.

Akünün çıkartılması

- Alt taraftaki (girinti) kilit açma mekanizmasına basın ve aküyü dışarı çekin.

İlk çalıştırma

Çalışmaya başlanması

Şekil 5

- Cihazı çalıştırın, bu amaçla açma/kapama ayak şalterine basın.
- Temizlemek için, cihazı ileri ve geri hareket ettirin.
- Kenara yakın temizlik için sağ tarafı kullanın.

Uyarı: Cihaz, akü gerilimi düşüken cihazı yaklaşık 25 dakika sonra kapatan bir boşalma korumasına sahiptir. Bu durumda akü şarj edilmelidir.

Çalışmanın durdurulması

Şekil 6

- Cihazı kapatın, bu amaçla açma/kapama ayak şalterine basın.
- Çalışma molalarında sapı dikey konuma getirin; bir kilit, sapı bu pozisyonda tutar.

Toz haznesinin boşaltılması

Şekil 7

- Cihazı kapatın, bu amaçla açma/kapama ayak şalterine basın.

Toz haznesi 2 şekilde çıkartılabilir:

- 1) Cihazı bir elinizle yukarı doğru saptan tutun ve toz haznesinin kilidini açın.
- 2) Cihazı yere koyun ve toz haznesinin kilidini açın.
 - Toz haznesinin kilidini açın ve hazneyi çıkartın.
 - Çöp deposunu boşaltın.
 - Toz haznesini tekrar yerleştirin ve kilitleyin.

Çalışmanın tamamlanması

- Çalışma sonunda cihazı kapatın.
- Her temizlikten sonra toz haznesini boşaltın.
- İhtiyaç anında aküyü şarj edin.

Cihazın saklanması

Şekil 8

- Cihazı kuru bir mekanda depolayın.
- Cihaz, dik konumda cihazın arka tarafında durdurulabilir.

Temizlik, Bakım

⚠ Dikkat

Cihazdaki tüm temizlik ve bakım çalışmalarından önce aküyü çıkartın.

Cihazın temizlenmesi

- Cihazı nemli bir bezle dışardan silin. Agresif maddeler Örn. ovalama tozu kullanılmayın.
- Cihazı suyla ya da yüksek basınç püskürtücüyle **temizlemeyin!**

Fırça merdanesinin değiştirilmesi/temizlenmesi

Şekil 9

- Fırça merdanesini çıkartmak için, cihazı dik konuma getirin (Bkz. "Cihazın saklanması" bölümü).
- İlk önce fırça merdanesinin sağ tarafını dışarı çekin ve fırça merdanesini çıkartın.
- Sarılmış yapraklar, otlar ya da küçük çimleri bıçakla ya da makasla çözün, daha sonra çıkartın.
- Temizlenmiş ya da yeni fırça merdanesini yerleştirin ve doğru oturma kontrolü yapın.

Fırça şeridinin temizlenmesi

Fırça şeridini kullandıktan sonra temizleyin.

- Cihazı dikey pozisyona getirin (Bkz. "Cihazın saklanması" bölümü).
- Killardaki kiri sıyırarak çözün ve temizleyin.

Uyarı: Sıyırma yöntemiyle temizlenemeyen derindeki kirlere akarsu altında temizlenebilir. Bu amaçla fırça şeridini sökün.

Fırça şeridinin sökülmesi

Şekil 10

- 3 civatayı gevşetin ve fırça şeridini çıkartın.
- Fırça şeridini akarsu altında temizleyin. Yerleştirmeden önce kurutun.
- Tekrar takarken montaj konumunun çizime göre doğru olmasına dikkat edin.

Servis

Garanti

İlgili ülkede, genel distribütörümüzün belirlemiş ve yayınlamış olduğu garanti koşulları geçerlidir. Garanti süresi dahilinde cihazda, malzeme ve üretim hatasından oluşabilecek arızaların giderilmesi tarafımızdan ücretsiz olarak yapılır. Garanti kapsamındaki arızaların oluşması halinde, lütfen cihazı tüm aksesuarları ve satış belgesi ile (fiş, fatura) satın aldığınız yere yada en yakındaki yetkili servise götürünüz. Cihazın kullanım ömrü 10 yıldır.

Arızalarda yardım

Cihaz aniden temizlemeyi bırakıyor

→ Boşaltma koruması cihazı kapattı. Aküyü şarj edin (Bkz. "Akünün şarj edilmesi" bölümü).

Çatırtı sesi, fırça dönmüyor

→ Kayıcı kavrama devreye girdi. Cihazı kapatın, fırça merdanesini temizleyin.

Cihaz tatmin edici şekilde temizlemiyor

- Fırça merdanesi kirlenmiş ya da aşınmış. Cihazı kapatın, fırça merdanesini temizleyin ya da yeni bir merdane takın (Bkz. "Fırça merdanesinin değiştirilmesi/temizlenmesi" bölümü).
- Fırça şeridi kirlenmiş. Cihazı kapatın, fırça şeridini temizleyin (Bkz. "Fırça şeridinin temizlenmesi" bölümü).
- Fırça salıncağı sıkışmış. Cihazı kapatın, salıncağı hareketli duruma getirin.
- Kir haznesi dolu. Kir haznesini boşaltın (Bkz. "Kir haznesinin boşaltılması" bölümü).

Cihaz çok zor itiliyor

→ Tekerlekler bloke olmuş. Cihazı kapatın, kiri, sarılan yaprakları, çimi ya da küçük otları temizleyin.

Özel aksesuar

Özel aksesuar siparişi vermek için lütfen yetkili satıcınıza ya da bir sonraki yetkili müşteri hizmetleri merkezine danışın.

- Hızlı şarj cihazı

Sipariş No.	EU	6.654-190
-------------	----	-----------

Yedek parçalar

Sadece orijinal Kärcher yedek parçaları kullanın. Bir yedek parça genel bakışını bu kullanım kılavuzunun sonunda bulabilirsiniz. Yedek parça siparişi vermek için lütfen yetkili satıcınıza ya da bir sonraki yetkili müşteri hizmetleri merkezine danışın.

Müşteri hizmeti

Sorularınızın veya arızalar söz konusu olursa KÄRCHER distribütörümüz size seve seve yardımcı olacaktır. Adres için bkz. Arka sayfa.

Teknik bilgiler

Akü tam doluyken çalışma süresi (zemin kaplamasına bağlıdır)	Maksimum 25	min
Akü çalışma gerilimi	7,2	V
Akü boşken şarj süresi	3,5	saat
Şarj cihazının gerilimi	7,2	V
Şarj akımı	450	mA
Ses basıncı seviyesi	62	dB(A)
Ağırlık (akü dahil)	2,8	kg

Teknik değişiklik yapma hakkı saklıdır!

Уважаемый покупатель!



Перед первым применением вашего прибора прочитайте эту инструкцию по эксплуатации и действуйте соответственно. Сохраните эту инструкцию по эксплуатации для дальнейшего пользования или для следующего владельца.

Использование по назначению

- Используйте этот прибор, работающий от аккумулятора, только в личных целях и применяя только принадлежности и запчасти, разрешенные фирмой KARCHER.
- Прибор предназначен для подметания грязи во внутренних помещениях, таких, как цех, любительская мастерская или зимний сад, а также внешних участках (примерно 70 м²), таких, как гараж, въезд во двор, терраса или балкон.
- Прибор и/или зарядное устройство **не** предназначен для работы в условиях влаги.
- Прибор **не** предназначен для очистки ковров.
- Прибор**не** предназначен для гальки или открытых поверхностей.

Изготовитель не несет ответственности за повреждения, полученные в результате использования не по назначению или неправильного обращения с прибором.

Охрана окружающей среды



Упаковочные материалы пригодны для вторичной обработки. Поэтому не выбрасывайте упаковку вместе с домашними отходами, а сдайте ее в один из пунктов приема вторичного сырья.



Старые приборы содержат ценные перерабатываемые материалы, подлежащие передаче в пункты приемки вторичного сырья. Батареи и аккумуляторы содержат вещества, которые не должны попасть в окружающую среду. Пожалуйста, утилизируйте старые приборы и аккумуляторы через соответствующие системы приемки отходов.

Указания по технике безопасности

Опасность получения травм!

- Дети и подростки могут пользоваться прибором только под присмотром взрослых.
- Существует опасность зажатия пальцев в сочленении.
- Аппарат содержит в себе вращающиеся щетки, к которым во время работы ни в коем случае нельзя прикасаться пальцами или инструментом.
- При проведении работ по уходу и техническому обслуживанию предварительно вынуть аккумулятор!

⚠ Указания по аккумулятору

- **Опасность короткого замыкания!** Не вставлять в гнездо зарядки проводящие ток предметы (например, отвертка или тому подобное).
 - Зарядка аккумуляторов разрешена только с помощью прилагаемого оригинального зарядного устройства или допущенных фирмой KARCHER зарядных устройств.
 - **Не вскрывайте аккумулятор**, существует опасность короткого замыкания, кроме того, могут выделяться раздражающие пары или агрессивные жидкости.
 - **Не подвергайте аккумулятор сильному солнечному воздействию, разогреву или воздействию огня**, возможна опасность взрыва.
- ### ⚠ Указания по зарядному устройству
- Зарядное устройство с зарядным кабелем при видимых повреждениях незамедлительно заменить оригинальными частями.
 - Параметры напряжения, указанные на заводской табличке, должны соответствовать напряжению сети.
 - Используйте и храните зарядное устройство только в сухих помещениях при температуре окружающей среды 5 - 40 °С.
 - Никогда не прикасаться к штепсельной вилке влажными руками.

⚠ Указания по утилизации аккумулятора

- Перед отправкой прибора на слом необходимо снять встроенный аккумулятор и утилизировать его без ущерба для окружающей среды!

⚠ Указания по транспортировке

- Аккумулятор проверен в соответствии с предписаниями по международным перевозкам и может быть транспортирован/отправлен.

Перед началом работы

Описание прибора

При распаковке прибора проверьте его комплектность, а также его целостность. При обнаружении повреждений, полученных во время транспортировки, следует уведомить торговую организацию, продавшую прибор.

Указание: Изображения прибора и управления находятся на стр. 2.

Рисунок 1

- 1 шарнир прибора
- 2 ножной выключатель Вкл/Выкл
- 3 Аккумулятор, съемный
- 4 Разблокировка аккумулятора
- 5 гнездо зарядного устройства
- 6 Зарядное устройство с индикатором режима зарядки и зарядным кабелем
- 7 Штепсель для подключения аккумуляторных батарей к зарядному устройству
- 8 Разблокировка мусорного бака
- 9 резервуар для грязи, съемный
- 10 корпус
- 11 Колеса
- 12 щеточный валик, сменный
- 13 Рукоятка
- 14 рукоятка
- 15 Кромки щетки, уже установленные.

Снять фиксацию балансира щеток и установить щеточный вал

Рисунок 2

При поставке балансиры щеток фиксируются гофрированным картоном. Удалите его, пожалуйста, перед вводом прибора в эксплуатацию.

- Повернуть прибор и вытащить гофрированный картон.
- Установить вал щетки и проверить правильность посадки.

Установить рукоятку и ручку

Рисунок 3

При сборке обратить внимание на то, чтобы части рукоятки зафиксировались.

- Соединить обе детали рукоятки.
- Надеть ручку на рукоятку.
- Собранные ручки вставить в шарнир прибора.

Зарядить/вставить/удалить аккумулятор

Рисунок 4

При поставке аккумулятор еще не установлен в аппарат. Перед началом эксплуатации зарядите и установите его, пожалуйста.

Зарядить аккумулятор

- Вставить идущее в комплекте зарядное устройство в надлежущую розетку.
- Подключить зарядный кабель от зарядного устройства в гнездо зарядки у извлеченного аккумулятора.
- Если на зарядном устройстве загорается индикатор режима зарядки, то начинается процесс зарядки.
Указание: Если индикатор режима зарядки не загорается, то аккумулятор еще не разряжен и его не нужно заряжать.
- Время зарядки разряженного аккумулятора составляет приibl. 3,5 часов.
Указание: После полной зарядки аккумулятора индикатор режима зарядки погаснет.
- После завершения зарядки рекомендуется вынимать зарядный кабель и зарядное устройство из гнезда.

Установить аккумулятор

- Передвинуть аккумулятор в приемное устройство до фиксации.

Удалите аккумулятор

- Нажать разблокировку в нижней части (выемке) и вытащить аккумулятор.

Ввод в эксплуатацию

Начало работы

Рисунок 5

- Включить прибор. Для этого нажать ножной выключатель Вкл/Выкл.
- Для проведения чистки передвигать прибор вперед-назад.
- Для чистки мест около порогов использовать правую сторону.

Указание: Прибор оснащен устройством защиты от глубокой разрядки, которое отключает прибор приблизительно через 25 минут, если осталось мало заряда аккумулятора. В таком случае аккумулятор должен быть полностью заряжен.

Прекращение работы

Рисунок 6

- Выключить прибор. Для этого нажать ножной выключатель Вкл/Выкл.
- При перерывах в работе установить рукоятку вертикально, фиксатор удерживает ее в этой позиции.

Опорожнение резервуара для грязи

Рисунок 7

- Выключить прибор. Для этого нажать ножной выключатель Вкл/Выкл.

Извлечение резервуара для грязи можно осуществлять 2 способами:

- 1) Вы держите аппарат высоко в одной руке за рукоятку и отблокируете мусорный бак.
 - 2) Вы ставите аппарат на пол и разблокируете мусорный бак.
- Разблокировать и опорожнить мусорный бак.
 - Слейте воду из емкости с грязной водой.
 - Снова установить и зафиксировать мусорный бак.

Окончание работы

- Выключить прибор в конце работы.
- После проведения каждой чистки опораживать резервуар для грязи.
- При необходимости зарядить аккумулятор.

Хранение прибора

Рисунок 8

- Прибор хранить в сухих помещениях.
- Прибор можно оставлять на задней стороне в условиях влаги

Уход, техническое обслуживание

⚠ Внимание

При проведении любых работ по уходу и техническому обслуживанию прибора необходимо вынимать аккумулятор.

Чистка прибора

- Протереть прибор снаружи влажной тряпкой. Использование агрессивных средств (например, чистящих порошков) не допускается.
- Прибор **нельзя** очищать с применением воды или струей высокого давления!

Замена/чистка щеточного валика

Рисунок 9

- Для снятия щеточного вала прибор необходимо установить в устойчивое положение (см. главу „Хранение прибора“).
- Сначала вытащить правую часть щеточного вала и вынуть щеточный вал.
- Свернутые листья, траву или маленькие ветки лучше всего отделить ножом или ножницами, затем удалить.
- Вставить очищенный или новый щеточный валик и проверить глухость посадки.

Очистить кромки щетки

После каждого использования, пожалуйста, очищайте кромки щетки.

- Прибор необходимо установить в устойчивое положение (см. главу „Хранение прибора“).
- Ослабить и удалить грязь со щетины лучше всего при помощи скребка.

Указание: Не удаляйте глубоко въевшуюся грязь при помощи скребка, очищайте проточной водой. Для этого снимите щетки.

Снять щетки.

Рисунок 10

- Ослабить 3 винта и снять кромки щетки.
- Кромки щетки промыть под проточной водой. Дать высохнуть перед установкой.
- При повторной сборке следует следить за правильностью расположения установки на нужном месте согласно иллюстрации.

Сервисное обслуживание

Гарантия

В каждой стране действуют соответственно гарантийные условия, изданные уполномоченной организацией сбыта нашей продукции в данной стране. Возможные неисправности прибора в течение гарантийного срока мы устраняем бесплатно, если причина заключается в дефектах материалов или ошибках при изготовлении. В случае возникновения претензий в течение гарантийного срока просьба обращаться, имея при себе чек о покупке, в торговую организацию, продавшую вам прибор или в ближайшую уполномоченную службу сервисного обслуживания.

Помощь в случае неполадок

Внезапно во время чистки стала слышна работа прибора

- ➔ Выключено устройство защиты от глубокой разрядки прибора. Зарядить аккумулятор (см. главу „Зарядка аккумулятора“).

Скрип, щетка не поворачивается

- ➔ Сработала предохранительная фрикционная муфта. Выключить прибор, очистить щеточный вал.

Аппарат не чистит в достаточной степени

- ➔ Валик щеток загрязнен или изношен. Отключить прибор, очистить щеточный вал или установить новый (см. главу „Чистка/замена щеточного вала“).
- ➔ Кромки щеток загрязнены. Выключить прибор, очистить кромки щеток (см. раздел «Очистка кромок щеток»).
- ➔ Балансир щеток зажат. Выключить прибор, вернуть подвижность балансиру..
- ➔ Мусорный бак заполнен. Опорожнить мусорный бак (см. главу „Опорожнение мусорного бака“).

Прибор передвигается с трудом

- ➔ Колеса заблокированы. Отключить прибор, удалить грязь, свернутые листья, траву или маленькие ветки.

Специальные принадлежности

Для заказа специальных принадлежностей обращайтесь в торговую организацию или в ближайшую уполномоченную службу сервисного обслуживания.

- Устройство для ускоренного заряда

№ заказа:	EU	6.654-190
-----------	----	-----------

Запасные части

Используйте только оригинальные запасные части фирмы Kaercher. Описание запасных частей находится в конце данного руководства по эксплуатации. Для заказа запчастей обращайтесь в торговую организацию или в ближайшую уполномоченную службу сервисного обслуживания.

Служба сервисного обслуживания

Филиал фирмы KARCHER с удовольствием ответит на ваши вопросы и окажет содействие при устранении неисправностей в приборе. Адреса см. на обороте.

Технические данные

Продолжительность работы при полной зарядке аккумулятора (в зависимости от настила пола)	макс. 25	мин.
Рабочее напряжение аккумулятора	7,2	B
Время зарядки при полностью разряженном аккумуляторе	3,5	ч
Напряжение зарядного устройства	7,2	B
Зарядный ток	450	мА
Уровень давления звука	62	дБ(А)
Вес (вкл. аккумулятор)	2,8	кг

Изготовитель оставляет за собой право внесения технических изменений!

Tisztelt Vásárló,



Készüléke első használata előtt olvassa el ezt az üzemeltetési utasítást és ez alapján járjon el. Őrizze meg jelen üzemeltetési útmutatót későbbi használat miatt vagy a későbbi tulajdonos számára.

Rendeltetésszerű használat

- Csak privát használatra alkalmazza ezt az akkuval működő készüléket, és csak a KÄRCHER által jóváhagyott kiegészítőkkel és alkatrészekkel.
- A készülék belső terekben, mint pl. műhelyben, hobbi szobában vagy téli kertben, valamint kültéri felületeken (kb. 70 m²), mint garázsban, kapu bejáratban, teraszon vagy balkonon lévő piszok felseprésére alkalmas.
- A készüléket és/vagy a töltőkészüléket **ne** használja nedves körülmények között.
- A készülék **nem** alkalmas szőnyegek tisztítására.
- A készüléket **ne** használja zúzottkövön vagy nem szilárd talajon.

A gyártó nem vállal felelősséget esetleges károkért, amelyek a nem rendeltetésszerű használatból vagy hibás kezelésből származnak.

Környezetvédelem



A csomagolóanyagok újrahasznosíthatók. Ne dobja a csomagolóanyagokat a háztartási szemétkébe, hanem gondoskodjék azok újrahasznosításáról.



A használt készülékek értékes újrahasznosítható anyagokat tartalmaznak, amelyeket

újrahasznosító helyen kell elhelyezni. Az elemek és az akkuk olyan anyagokat tartalmaznak, amelyeknek nem szabad a környezetbe kerülni. Ezért kérjük, a használt készülékeket, elemeket és akkukat megfelelő gyűjtőrendszeren keresztül távolítsa el.

Biztonsági utasítások

Sérülésveszély

- Gyermekek és fiatalok személyek számára csak felügyelet alatt engedélyezze a készülék használatát.
- Fennáll az ujjak becsípődésének veszélye a csuklónál.
- A készülékben forgó kefe van, semmi esetre se nyúljon bele üzem közben ujjal vagy szerszámmal!
- Ápolási- vagy karbantartási munkák előtt a készülékből vegye ki az akkut!

⚠ Megjegyzés az akkuhoz

- **Rövidzárlat veszély!** Ne helyezzen vezető tárgyakat (pl. csavarhúzó vagy hasonló) a töltő csatlakozó dugaszába.
- Az akkut tölteni csak a mellékelt eredeti töltő készülékkel vagy a KÄRCHER által engedélyezett töltő készülékkel szabad.
- **Ne nyissa ki az akkut**, fennáll a rövidzárlat veszélye, továbbá izgató hatású gőzök vagy maró folyadékok léphetnek ki.
- **Az akkut ne tegye ki erős napsütésnek, melegnek valamint tűznek**, robbanásveszély áll fenn.

⚠ Megjegyzés a töltőkészülékhez

- A töltőkészüléket és a töltőkábelt látható sérülés esetén haladéktalanul ki kell cserélni eredeti alkatrésze.
- A feszültség adata a típus táblán meg kell, hogy egyezzen az ellátási feszültséggel.
- A töltőkészüléket csak száraz helyen használja és tárolja, környezeti hőmérséklet 5 - 40° C.
- A hálózati dugót soha ne fogja meg nedves kézzel.

⚠ Megjegyzések az akkuk ártalmatlanításához

- Távolítsa el a beépített akkut a készülék kidobása előtt és környezetbarát módon ártalmatlanítsa!
- ⚠ **Megjegyzések a szállításhoz**
- Az akku a vonatkozó előírásoknak megfelelően nemzetközi szállításra ellenőrzött és szabad szállítani / elküldeni.

Üzembevétel előtt

A készülék ismertetése

Ellenőrizze kicsomagoláskor a csomag tartalmának teljességét és sértetlenségét. Szállítás közben keletkezett sérülés esetén értesítse az eladót.

Megjegyzés: *Rajzok a készülékről és használatáról a 2. oldalon találhatók.*

Ábra 1

- 1 Csukló a készüléken
- 2 Be-/Ki lábkapcsoló
- 3 Akku, kivehető
- 4 Kioldás, akku
- 5 Töltő csatlakozó dugasza
- 6 Töltő készülék töltési üzem kijelzővel és töltőkábellel
- 7 Töltő dugója
- 8 Kioldás, szennytartály
- 9 Szeméttartály, kivehető
- 10 Ház
- 11 Kerek
- 12 Kefehenger, cserélhető
- 13 Nyél
- 14 Markolat
- 15 Kefecsíkok, már beépítve

A kefehimba rögzítését eltávolítani, és a kefehengert behelyezni

Ábra 2

Kiszállításkor a kefehimba hullámpapírral van rögzítve. Kérem, a készülék üzembevétele előtt távolítsa el.

- A készüléket fordítsa meg, és húzza ki a hullámpapírt.
- Helyezze be a kefehengert és ellenőrizze a helyes illeszkedését.

Nyél és fogantyú felszerelése

Ábra 3

Az összerakásnál figyeljen arra, hogy a nyél részei bekattanjanak.

- Rakja össze a nyél mindkét részét.
- Fogantyút a nyélre ráhúzni.
- Az összeszerelt nyelet a rögzítőpecekkel előre helyezze be a készülék csuklójába.

Akku feltöltése/behelyezés/kivétele

Ábra 4

Az akku kiszállításkor még nincs behelyezve a készülékbe. Kérem, üzembevétel előtt töltsen fel, és helyezze be.

Akku feltöltése.

- A mellékelt töltőkészüléket egy rendeltetésszerű konnektorba dugja be.
- A töltőkészülék töltő dugóját helyezze be a kivett akku töltő csatlakozó dugaszába.
- Ha a töltési üzem kijelző világít a készüléken, elkezdődik a töltés.

Megjegyzés: Ha a töltési üzem kijelzője nem világít, akkor az akku még tele van és nem kell feltölteni.

- Üres akkunál a töltési idő kb. 3,5 óra.

Megjegyzés: Ha az akku teljesen fel van töltve, akkor a töltési üzem kijelzője kialszik.

- Ajánlott a töltő dugót és a töltő készüléket a töltési folyamat befejezése után kihúzni.

Akku behelyezése

- Az akkut tolja és kattintsa be a helyére.

Akku kivétele

- Kioldást az alján (mélyedés) megnyomni és az akkut kihúzni.

Üzembe helyezés

Munka kezdése

Ábra 5

- Kapcsolja be a készüléket, ehhez nyomja meg a Be-/Ki lábkapcsolót .
- A tisztításhoz mozgassa a készüléket előre és hátra.
- Szélek közeli tisztításhoz használja a jobb oldalt.

Megjegyzés: A készülék mélykisülési védelemmel rendelkezik, amely alacsony akkufeszültség esetén a készüléket kb. 25 perc után kikapcsolja. Ebben az esetben az akkut fel kell tölteni.

A munka megszakítása

Ábra 6

- Kapcsolja ki a készüléket, ehhez nyomja meg a Be-/Ki lábkapcsolót .
- Munkaszünetekben a nyelet állítsa függőlegesen, egy rögzítés ebben a pozícióban tartja.

A szeméttartály kiürítése

Ábra 7

- Kapcsolja ki a készüléket, ehhez nyomja meg a Be-/Ki lábkapcsolót .

A szeméttartályt kétféle módon lehet kivenni:

- 1.) Ön a készüléket egy kézzel a nyélnél magasra tartja és kioldja a szennytartályt.
 - 2.) Ön a készüléket a földre állítja és kioldja a szennytartályt.
- Oldja ki és vegye ki a szennytartályt.
 - Szennytartály kiürítése.
 - Helyezze és kattintsa be újra a szennytartályt.

A munka befejezése

- A munka befejeztével kapcsolja ki a készüléket.
- A szeméttartályt minden tisztítás után ürítse ki.
- Szükség esetén akkut feltölteni.

A készülék tárolása

Ábra 8

- A készüléket száraz helyiségben tárolja.
- A készüléket a hátára állítva lehet tárolni.

Ápolás, karbantartás

⚠ Figyelem

Minden tisztítási- és karbantartási munka előtt vegye ki az akkut a készülékből.

A készülék tisztítása

- A készüléket kívülről nedves ronggyal törölje le. Ne használjon erős szereket, mint pl. súrolóport.
- A készüléket **ne** tisztítsa vízzel vagy magasnyomású sugárral!

A kefehenger cseréje/tisztítása

Ábra 9

- A kefehenger kivételéhez a készüléket állítsa álló helyzetbe (lásd a „Készülék tárolása” fejezetet).
- Először a kefehenger jobb oldalát húzza ki és vegye ki a kefehengert.
- A feltekeredett leveleket, fűvet vagy kis ágakat legjobban egy kés ill. olló segítségével tudja elvágni, azután eltávolítani.
- Helyezze be a kitisztított ill. új kefehengert és ellenőrizze a helyes állást.

Kefecsíkok tisztítása

A kefecsíkot minden használat után tisztítsa meg.

- Állítsa a készüléket álló helyzetbe (lásd a „Készülék tárolása” fejezetet).
- A kefesórtékből a piszkot legjobban lehúzással oldani és utána eltávolítani.

Megjegyzés: A mélyen ülő piszkot, amelyet lehúzással nem lehet eltávolítani folyóvíz alatt tisztítsa le. Ehhez vegye ki a kefecsíkot.

Kefecső kivétele

Ábra 10

- Oldja ki a 3 csavart és vegye le a kefecsíkot.
- A kefecsíkot tisztítsa meg folyóvíz alatt. Behelyezés előtt hagyja megszáradni.
- Ismételt behelyezésnél ügyeljen az ábrának megfelelő helyes behelyezésre.

Szerviz

Garancia

Minden országban az illetékes forgalmazó vállalat által kiadott szavatossági feltételek érvényesek. A készülék esetleges hibáit a garanciaidőn belül költségmentesen megszüntetjük, ha azok anyag- vagy gyártási hibára vezethetők vissza. Garanciális igény esetén kérjük, a számlával együtt forduljon kereskedőjéhez vagy a legközelebbi, ilyen esetek intézésére jogosult vevőszolgálathoz.

Hibaelhárítás

A készülék hirtelen abbahagyja a takarítást

→ A készülék mélykisülési védelme kikapcsolta a készüléket. Akkut feltölteni (lásd az "Akku feltöltése" fejezetet).

Nyikorgó hang, a kefe nem forog

→ A csúszótengelykapcsoló kioldott. Kapcsolja ki a készüléket, tisztítsa meg a kefehengert.

A készülék nem tisztít megfelelően

- A kefehenger szennyeződött ill. elkopott. Készüléket kikapcsolni, kefehengert megtisztítani ill. újat behelyezni (lásd a „Kefehenger cseréje/tisztítása” fejezetet).
- A kefecsik szennyeződött. Készüléket kikapcsolni, kefecsikot megtisztítani (lásd a „Kefecsik tisztítása” fejezetet).
- A kefehumba beszorult. Készüléket kikapcsolni, hibát mozgathatóvá tenni.
- A szennytartály megtelt. Ürítse ki a szennytartályt (lásd a "Szennytartály ürítése" fejezetet).

A készüléket nehezen lehet tolni

→ A kerekeket valami blokkolja. Készüléket kikapcsolni, piszkot, feltekeredett leveleket, fűvet vagy kis ágakat eltávolítani.

Külön tartozékok

Különleges tartozékok megrendeléséhez kérjük, forduljon kereskedőjéhez vagy a legközelebbi hivatalos szakszervizhez.

- Gyorstöltő készülék

Megrendelési szám	EU	6.654-190
-------------------	----	-----------

Pótalkatrészek

Kizárólag eredeti Kärcher pótalkatrészeket használjon. A pótalkatrészek listája a jelen kezelési útmutató végén található. Alkatrészek megrendeléséhez kérjük, forduljon kereskedőjéhez vagy a legközelebbi hivatalos szakszervizhez.

Ügyfélszolgálat

Kérdés vagy meghibásodás esetén KÄRCHER telephelyünk örömmel nyújt segítséget. A cím megtalálható a túloldalon.

Műszaki adatok

Üzemidő teljes akkufeltöltésnél (függ a padlóburkolattól)	max. 25	min
Munkafeszültség akku	7,2	V
Töltési idő üres akkunál	3,5	h
A töltőkészülék feszültsége	7,2	V
Töltőáram	450	mA
Hangnyomás szint	62	dB(A)
Súly (akkuval együtt)	2,8	kg

A műszaki adatok módosításának jogát fenntartjuk!

Vážení zákazníku,



před prvním použitím přístroje si bezpodmínečně pečlivě přečtěte tento návod k jeho obsluze a uschovejte jej pro pozdější použití nebo pro dalšího majitele.

Správné používání přístroje

- Tento přístroj na akumulátorový pohon používejte pouze pro soukromé účely a s příslušenstvím a náhradními díly schválenými firmou KÄRCHER.
- Zařízení se hodí k zametání nečistot jak ve vnitřních prostorách, jakými jsou dílny, místnosti kutilů nebo zimní zahrady, tak ve venkovním prostoru (o velikosti cca 70 m²) např. v garáži, na vjezdu do dvora, na terase nebo na balkóně.
- Zařízení a /nebo nabíječku **nepoužívejte** ve vlhkém prostředí.
- Zařízení **není** vhodné na čištění koberců.
- Zařízení **nepoužívejte** na štěrku nebo nepevném podloží.

Výrobce neručí za případné škody způsobené nesprávným používáním nebo nesprávnou obsluhou.

Ochrana životního prostředí



Obalové materiály jsou recyklovatelné. Obal nezhazujte do domácího odpadu, nýbrž jej odevzdejte k opětovnému využití.



Přístroj je vyroben z hodnotných recyklovatelných materiálů, které se dají dobře znovu využít. Baterie a akumulátory obsahují látky, které se nesmí dostat do životního prostředí. Likvidujte proto staré přístroje, baterie a akumulátory ve sběrnách k tomuto účelu určených.

Bezpečnostní pokyny

Nebezpečí úrazu

- Děti a mladiství mohou se zařízením zacházet pouze pod dohledem dospělých.
- Hrozí nebezpečí, že si v kloubu přiskřípnete prsty.
- Zařízení obsahuje otáčející se kartáč, v žádném případě nesahejte za provozu dovnitř prsty ani nástrojem!
- Před ošetřováním a údržbou přístroje nejprve vyjměte akumulátor!

⚠ Pokyny k akumulátoru

- **Riziko zkratu!** Do nabíjecí zdičky nezasunujte vodivé předměty (např. šroubovák nebo podobné).
- Akumulátor se smí nabíjet pouze přiloženou originální nabíječkou nebo nabíječkou schválenou společností KÄRCHER.
- **Akumulátory neotvírejte**, existuje nebezpečí krátkého spojení a navíc z nich mohou vycházet dráždivé páry nebo vytékat žíravé kapaliny.
- **Akumulátory nevystavujte silnému slunečnímu svitu, horku nebo ohni**, hrozí nebezpečí výbuchu.

⚠ Pokyny k nabíječce

- Nabíječku s nabíjecím kabelem při viditelném poškození neprodleně vyměňte za originální náhradní díl.
- Údaje o napětí uvedené na typovém štítku musejí souhlasit s napájecím napětím.
- Nabíječku používejte a ukládejte jen v suchých prostorách s teplotou prostředí v intervalu 5 - 40° C.
- Nikdy se nedotýkejte síťového kabelu mokřma rukama.

⚠ Pokyny k likvidaci akumulátorů

- Integrované akumulátory před odevzdáním zařízení do šrotu odstraňte a ekologicky zlikvidujte!

⚠ Pokyny k přepravě

- Akumulátor je otestován způsobem odpovídajícím relevantních předpisům pro mezinárodní přepravu a smí být převážen / zaslán.

Pokyny před uvedením přístroje do provozu

Popis přístroje

Při vybalení zkontrolujte obsah zásilky, zda nechybí příslušenství či zda dodaný přístroj není poškozen. Při škodách způsobených dopravou informujte laskavě Vašeho obchodníka.

Upozornění: Znárodnění přístroje a obsluhy najdete na straně 2.

Obrázek 1

- 1 Kloub přístroje
- 2 Nožní vypínač
- 3 Akumulátor, vyjímatelný
- 4 Odemknutí, akumulátor
- 5 Nabíjecí zdířka
- 6 Nabíječka s ukazatelem nabíjení a nabíjecím kabelem
- 7 Nabíjecí zástrčka
- 8 Uvolňování, nádoba na nečistoty
- 9 Nádoba na nečistoty, vyjímatelná
- 10 Plášť
- 11 Kola
- 12 Kartáčový válec, vyměnitelný
- 13 Násada
- 14 Rukojeť
- 15 Kartáčové pruhy, již vestavěné

Odstraňte upevnění kartáčové vidlice a nasadte kartáčový válec

Obrázek 2

Při expedici se kartáčová vidlice fixuje vlnitou lepenkou. Tu laskavě před uvedením zařízení do provozu odstraňte.

- Zařízení obraťte a vlnitou lepenku vytáhněte.
- Nasadte kartáčový válec a zkontrolujte jeho správné nasazení.

Namontujte násadu a držadlo

Obrázek 3

Při sestavování dbejte na to, aby díly násady do sebe zapadly.

- Oba díly násady spojte.
- Rukojeť nasadte na násadu.
- Celou násadu zasuňte západkou dopředu do kloubu na přístroji.

Akumulátor nabijte / nasadte / vyjměte

Obrázek 4

Akumulátor není při expedici nasazen v přístroji. Před uvedením do provozu ho nabijte a nasadte.

Nabíjení akumulátoru

- Dodanou nabíječku zapojte do vhodné zásuvky.
- Nabíjecí zástrčku nabíječky zapojte do nabíjecí zdířky na vyjmutém akumulátoru.
- Jestliže se rozsvítí provozní kontrolka nabíječky, nabíjení začíná.

Upozornění: Jestliže se provozní kontrolka nabíječky nerozsvítí, je akumulátor ještě plný a není třeba jej nabíjet.

- Doba nabíjení vybitého akumulátoru je asi 3,5 hodin.

Upozornění: Když je akumulátor plně nabitý, provozní kontrolka nabíječky zhasne.

- Po ukončeném nabíjení se doporučuje nabíjecí zástrčku a nabíječku odpojit.

Nasazení akumulátoru

- Zasuňte akumulátor do držáku, aby zaklapl.

Akumulátor vyjměte

- Na dolní straně stiskněte odemykací mechanismus (ve vybrání) a akumulátor vyjměte.

Uvedení přístroje do provozu

Zahájení práce

Obrázek 5

- Zapněte přístroj stisknutím nožního vypínače.
- Při čištění pohybuje přístrojem dopředu a dozadu.
- K čištění poblíž okrajů používejte pravou stranu.

Upozornění: Zařízení je vybaveno ochranou před přílišným vybitím, které zařízení při nízkém napětí akumulátoru po cca 25 minutách vypne. V takovém případě je třeba akumulátor nabít.

Přerušení práce

Obrázek 6

- Vypněte přístroj stisknutím nožního vypínače.
- Při pracovních přestávkách postavte násadu kolmo, aretace ji v této poloze udrží.

Vyprázdnění nádrže na nečistoty

Obrázek 7

- Vypněte přístroj stisknutím nožního vypínače.

Nádobu na nečistoty lze vyjmout dvěma způsoby:

- 1) Jednou rukou přidržujte zařízení za násadu nastojato a odšroubujte nádobu na nečistoty.
 - 2) Postavte zařízení na zem a odemkněte kryt nádoby na nečistoty.
- Nádrž na nečistoty uvolněte a vyndejte.
 - Nádrž na nečistoty vyprázdněte.
 - Nádrž na nečistoty nasadte zpět a zaklapněte.

Ukončení práce

- Po dokončení práce přístroj vypněte.
- Po každém čištění vyprázdněte nádobu na nečistoty.
- V případě potřeby nabijte akumulátor.

Uložení přístroje

Obrázek 8

- Zařízení ukládejte v suchých prostorách.
- Zařízení lze odstavit nastojato na zadní straně zařízení.

Ošetřování, údržba

⚠ **Pozor**

Před ošetřováním a údržbou přístroje vždy vyjměte akumulátor.

Čištění přístroje

- Povrch přístroje otřete vlhkým hadříkem. Nepoužívejte agresivní čisticí prostředky, např. čisticí prášek.
- Zařízení **nečistěte** vodou ani vysokotlakým vodním paprskem!

Výměna / čištění kartáčového válce

Obrázek 9

- Chcete-li odejmout kartáčový válec, postavte zařízení do polohy nastojato (viz kapitolu „Uložení zařízení“).
- Nejprve vytáhněte pravou stranu kartáčového válce a kartáčový válec vyjměte.
- Odstraňte namotané listy, stonky trávy nebo drobné větvičky a to nejlépe nožem popřípadě nůžkami.
- Nasadte vyčištěný, resp. nový kartáčový válec a zkontrolujte správné nasazení.

Čištění kartáčového pruhu

Kartáčový pruh laskavě čistěte po každém použití.

- Umístěte zařízení do polohy nastojato (viz kapitolu „Uložení zařízení“).
- Nečistoty v žíních je nejlépe uvolnit otřením a pak je odstranit.

Upozornění: Hluboko uložené nečistoty, které se nedají odstranit otřením, vyčistěte pod tekoucí vodou. K tomu je třeba kartáčový pruh vymontovat.

Demontáž kartáčových pruhů

Obrázek 10

- Vyšroubujte 3 šrouby a vyjměte kartáčový pruh.
- Kartáčový pruh očistěte pod tekoucí vodou. Před vložením nechte uschnout.
- Při zpětné montáži je třeba dbát na správnou polohu v souladu s ilustrací.

Servis

Záruka

V každé zemi platí záruční podmínky vydané naší příslušnou distribuční společností. Eventuální poruchy vzniklé na přístroji odstraníme během záruční doby bezplatně v případě, je-li příčinou poruchy chyba materiálu nebo výrobce. V případě záruky se prosím obraťte i s příslušenstvím a prodejním účtem na Vašeho obchodníka nebo na nejbližší autorizovanou servisní službu.

Pomoc při poruchách

Zařízení zničehonic přestane čistit

→ Ochrana proti přílišnému vybití vypnula zařízení. Nabijte akumulátor (viz kapitolu „Nabíjení akumulátoru“).

Skřípavý zvuk, kartáč se netočí

→ Sepnula kluzná spojka. Přístroj vypněte a vyčistěte kartáčový válec.

Přístroj čistí neuspokojivým způsobem

→ Kartáčový válec je zašpiněn popř. opotřeben. Zařízení vypněte, vyčistěte kartáčový válec popř. nasadte nový (viz kapitolu "Výměna/čištění kartáčového válce").

→ Kartáčový pás je zašpiněn. Přístroj vypněte, kartáčový pás vyčistěte (viz kapitola "Čištění kartáčového pásu").

→ Kartáčová vidlice uvázla. Přístroj vypněte, vidlici uvolněte.

→ Nádoba na nečistoty je plná. Vyprázdňte nádobu na nečistoty (viz kapitolu „Vyprázdnění nádoby na nečistoty“).

Se zařízením se těžko posunuje

→ Kola jsou zablokována. Zařízení vypněte a odstraňte nečistoty, stonky trávy nebo drobné větvičky.

Zvláštní příslušenství

S objednávkami zvláštního příslušenství se obraťte na prodejce nebo nejbližší schválené oddělení služeb zákazníkům.

■ Rychlonabíječka

Objednávací č.	EU	6.654-190
----------------	----	-----------

Náhradní díly

Používejte pouze originální náhradní díly firmy Kärcher. Přehled náhradních dílů najdete na konci tohoto návodu na použití. S objednávkami náhradních dílů se obraťte na prodejce nebo nejbližší schválené oddělení služeb zákazníkům.

Servisní služba

Při eventuelních dotazech či poruchách se s důvěrou obraťte na jakoukoli pobočku firmy KÄRCHER. Adresy poboček najdete na zadní straně.

Technické parametry

Provozní doba při úplném nabití akumulátoru (závisí na podlahové krytině)	max. 25	min
Pracovní napětí akumulátoru	7,2	V
Doba nabíjení vybitého akumulátoru	3,5	hod.
Napětí nabíječky	7,2	V
Nabíjecí proud	450	mA
Hladina akustického tlaku	62	dB(A)
Hmotnost (včetně akumulátoru)	2,8	kg

Technické změny vyhrazeny.

Spoštovani kupec,



Pred prvo uporabo naprave preberite to navodilo za obratovanje in se po njem ravnejte. To navodilo za uporabo shranite za poznejšo rabo ali za naslednjega lastnika.

Namenska uporaba

- To napravo na akumulatorsko baterijo uporabljajte izključno v privatne namene in s priborom in nadomestnimi deli, ki jih dopušča podj. KÄRCHER.
- Naprava je primerna za pometanje umazanije v notranjih prostorih, kot so na primer delavnice, delovne sobe ali zimski vrtovi, tako kot v zunanjem območju (ca. 70 m²) kot so na primer garaža, dovoz, terasa in balkon.
- Naprave in/ali polnilnika **ne** uporabljajte v mokrih pogojih.
- Naprava **ni** primerna za čiščenje preprog.
- Naprave **ne** uporabljajte na gramoznih tleh ali na neutrjeni podlagi.

Proizvajalec ne odgovarja za morebitno škodo, ki je nastala zaradi nenamenske uporabe ali napačnega rokovanja.

Varstvo okolja



Embalažo je mogoče reciklirati. Prosimo, da embalaže ne odlagate med gospodinjinski odpad, pač pa jo oddajte v ponovno predelavo.



Stare naprave vsebujejo dragocene reciklirne materiale, ki jih je treba odvajati za ponovno uporabo. Baterije in akumulatorske baterije vsebujejo snovi, ki ne smejo priti v okolje. Zato stare naprave, baterije in akumulatorske baterije zavrzite v ustrezne zbiralne sisteme.

Varnostni napotki

Nevarnost poškodb

- Otrokom ali mladostnikom dovolite delo s strojem le ob nadzoru.
- Nevarnost priščipnjenja prstov na zglobov.
- Naprava vsebuje vrtljivo krtačo, med obratovanjem ne smete v nobenem primeru s prsti ali orodjem posegati vanje!

- Pred nego in vzdrževanjem naprave odstranite akumulatorsko baterijo!

⚠ Opozorila glede akumulatorske baterije

- **Nevarnost kratkega stika!** V polnilno pušo ne vstavljajte prevodnih predmetov (npr. izvijač ali podobno).
- Polnjenje akumulatorske baterije je dovoljeno le s priloženim originalnim polnilnikom ali s polnilniki, ki jih dopušča podj. KÄRCHER.
- **Akumulatorske baterije ne odpirajte**, obstaja nevarnost kratkega stika, poleg tega lahko izstopijo dražeči hlapi ali jedke tekočine.
- **Akumulatorske baterije ne izpostavljajte močnemu sončnemu sevanju, vročini ali ognju**, obstaja nevarnost eksplozije.

⚠ Opozorila glede polnilnika

- V primeru očitne poškodbe polnilnik s polnilnim kablom nemudoma zamenjajte z originalnim delom.
- Na tipski tablici navedena napetost mora ustrezati napajalni napetosti.
- Polnilnik uporabljajte in shranjujte le v suhih prostorih, temperatura okolice 5 - 40° C.
- Omrežnega vtiča nikoli ne prijemajte z mokrimi rokami.

⚠ Opozorila za odstranjevanje akumulatorske baterije med odpadke

- Vgrajeno akumulatorsko baterijo odstranite preden napravo zavrzete in jo zavrzite na okolju prijazen način.

⚠ Opozorila za transport

- Akumulatorska baterija je testirana v skladu z relevantnimi predpisi za mednarodni transport in se sme transportirati / pošiljati.

Pred zagonom

Opis naprave

Pri razpakiranju preverite ali v vsebini paketa manjka pribor oz. ali obstajajo poškodbe. V primeru transportnih poškodb obvestite svojega prodajalca.

Opozorilo: *slike naprave in upravljanja se nahajajo na strani 2.*

Slika 1

- 1 Zglob na napravi
- 2 Nožno stikalo za vklop/izklop
- 3 Akumulatorska baterija, odstranljiva
- 4 Deblokada, akumulator
- 5 Polnilna puša
- 6 Polnilnik s prikazom polnjenja in polnilnim kablom
- 7 Polnilni vtič
- 8 Deblokada, zbiralnik umazanije
- 9 Zbiralnik umazanije, odstranljiv
- 10 Ohišje
- 11 Kolesa
- 12 Krtačni valj, zamenljiv
- 13 Držalo
- 14 Ročaj
- 15 Ščetine, že vgrajene

Odstranite pritrditev držala krtače in vstavite krtačni valj

Slika 2

Ob dobavi je držalo krtače pritrjeno z valovito lepenko. Tega pred zagonom naprave odstranite.

- Napravo obrnite in valovito lepenko izvlecite.
- Vstavite krtačni valj in preverite pravilni nased.

Montirajte držalo in ročaj

Slika 3

Pri sestavi pazite na to, da deli držala zaskočijo.

- Sestavite oba dela držala.
- Na držalo natakните ročaj.
- Kompletно držalo vstavite z zaskočko naprej v zglob na napravi.

Polnjenje/vstavljanje/odstranjevanje akumulatorja

Slika 4

Akumulatorska baterija ob dobavi še ni vstavljena v napravo. Pred zagonom prosimo napolnite in vstavite.

Polnjenje akumulatorske baterije

- Priložen polnilnik vključite v ustrezno vtičnico.
- Vtaknite polnilni vtič iz polnilnika v polnilno pušo na odstranjenem akumulatorju.
- Ko signal polnjenja na polnilniku zasveti, se prične polnjenje.
Opozorilo: Če signal polnjenja ne sveti, je akumulatorska baterija še polna in je ni potrebno polniti.
- Čas polnjenja prazne aku baterije znaša ca. 3,5 ur.

Opozorilo: Ko je akumulatorska baterija napolnjena, signal polnjenja ugasne.

- Priporočljivo je, da polnilni vtič in polnilnik po zaključenem polnjenju izključite.

Vstavljanje akumulatorske baterije

- Akumulator potisnite v nosilec, da zaskoči.

Odstranjevanje akumulatorja

- Pritisnite deblokado na spodnji strani (odprtina) in izvlecite akumulator.

Zagon

Začetek dela

Slika 5

- Vključite napravo, v ta namen pritisnite nožno stikalo za vklop/izklop.
- Za čiščenje napravo premikajte naprej in nazaj.
- Za čiščenje ob robu uporabljajte desno stran.

Opozorilo: Naprava ima zaščito izpraznitve, ki pri majhni napetosti akumulatorske baterije napravo po ca. 25 minutah izklopi. V tem primeru je potrebno akumulatorsko baterijo napolniti.

Prekinitev dela

Slika 6

- Izključite napravo, v ta namen pritisnite nožno stikalo za vklop/izklop.
- Med delovnim odmorom držalo postavite pokonci, blokada ga drži v tem položaju.

Praznjenje zbiralnika umazanije

Slika 7

- Izključite napravo, v ta namen pritisnite nožno stikalo za vklop/izklop.

Zbiralnik umazanije se lahko izvede na 2 načina:

- 1) Z eno roko privzdignete napravo na držalu in deblokirate zbiralnik umazanije.
 - 2) Napravo odložite na tla in deblokirate zbiralnik umazanije.
- Zbiralnik umazanije deblokirajte in ga odstranite.
 - Zbiralnik umazanije izpraznite.
 - Zbiralnik ponovno vstavite, da zaskoči.

Zaključek dela

- Ob koncu dela napravo izključite.
- Po vsakem čiščenju izpraznite zbiralnik umazanije.
- Po potrebi napolnite akumulatorsko baterijo.

Shranjevanje naprave

Slika 8

- Stroj skladiščite v suhih prostorih.
- Napravo lahko odložite stoje na zadnjo stran naprave.

Čiščenje, vzdrževanje

⚠ Pozor

Pred vsemi negovalnimi in vzdrževalnimi deli na napravi odstranite akumulatorsko baterijo.

Čiščenje naprave

- Zunanost naprave obrišite z vlažno krpo. Ne uporabljajte agresivnih sredstev kot so npr. praški za ribanje.
- Naprave **ne** čistite z vodo ali visokotlačnim curkom!

Zamenjava/čiščenje krtačnega valja

Slika 9

- Za odstranjevanje krtačnega valja, napravo postavite v stoječ položaj (glejte poglavje „Shranjevanje naprave“).
- Najprej izvlecite desno stran krtačnega valja in krtačni valj odstranite.
- Ovito listje, travo ali manjše veje najlažje odstranite z nožem ali škarjami, in nato jih odstranite.
- Očiščen oz. nov krtačni valj vstavite in preverite pravilni nased.

Čiščenje ščetin

Ščetine očistite po vsaki uporabi.

- Napravo postavite v stoječi položaj (glejte poglavje "Shranjevanje naprave").
- Umazanijo na dlačicah najbolje sprostite in odstranite tako, da jih osmukate.

Opozorilo: Globoko umazanijo, ki je ni mogoče odstraniti z osmukanjem, očistite pod tekočo vodo. V ta namen odstranite ščetine.

Odstranjevanje ščetin

Slika 10

- Odvijte 3 vijake in snemite ščetine.
- Ščetine operite pod tekočo vodo. Pred uporabo pustite, da se posušijo.
- Ob ponovni vgradnji pazite na pravilni položaj vgradnje v skladu s sliko.

Servis

Garancija

V vseh deželah veljajo garantni pogoji, ki jih definirajo pripadajoča predstavništva proizvajalca. Morebitne nepravilnosti na napravi, ki se pojavijo zaradi materialnih oziroma proizvodnih napak, nadomestimo v garantnem času brezplačno. V primeru, da se naprava pokvari, se z originalnim računom in pripadajočim priborom oglasite pri prodajalcu oziroma pri najbližji pooblaščen servisni službi.

Pomoč pri motnjah

Naprava nenadoma preneha čistiti

- Zaščita izpraznitve je izklopila napravo. Napolnite akumulator (glejte poglavje "Polnjenje akumulatorske baterije").

Škripajoč zvok, krtača se ne vrti

- Sprožila se je drsna sklopka. Izklopite napravo, očistite krtačni valj.

Naprava ne čisti zadovoljivo

- Krtačni valj je umazan oz. obrabljen. Izklopite napravo, očistite oz. vstavite nov krtačni valj (glejte poglavje "Zamenjava/čiščenje krtačnega valja").
- Ščetine so umazane. Izklopite napravo, očistite ščetine (glejte poglavje "Čiščenje ščetin").
- Krtačna nihajka je zataknjena. Izklopite napravo, nihajko postavite v premično stanje.
- Zbiralnik umazanije je poln. Izpraznite zbiralnik umazanije (glejte poglavje "Praznjenje zbiralnika umazanije").

Napravo je težko potiskati

- Kolesa so blokirana. Izklopite napravo, odstranite umazanijo, ovite liste, travo in majhne veje.

Dodatni pribor

Za naročilo posebnega pribora se obrnite na trgovca ali najbližji pooblaščen uporabniški servis.

- Hitri polnilnik

Naroč. št.	EU	6.654-190
------------	----	-----------

Nadomestni deli

Uporabljajte samo originalne Kärcherjeve nadomestne dele. Pregled nadomestnih delov boste našli na koncu tega navodila za uporabo.

Za naročilo nadomestnih delov se obrnite na trgovca ali najbližji pooblaščen uporabniški servis.

Servisna služba

V primeru vprašanj ali motenj bo vam radi pomagala naša podružnica KÄRCHER. Naslov pogledjte na hrbtni strani.

Tehnični podatki

Obratovalni čas pri polni aku bateriji (odvisno od talne obloge)	max. 25	min.
Delovna napetost aku baterije	7,2	V
Čas polnjenja prazne aku baterije	3,5	h
Napetost polnilnika	7,2	V
Polnilni tok	450	mA
Raven zvočnega tlaka	62	dB(A)
Teža (vklj. z aku)	2,8	kg

Pridržana pravica do tehničnih sprememb!

Szanowny Kliencie!



Przed rozpoczęciem użytkowania sprzętu należy przeczytać poniższą instrukcję obsługi i przestrzegać jej. Instrukcję obsługi należy zachować na później lub dla następnego użytkownika.

Użytkowanie zgodne z przeznaczeniem

- Stosować urządzenie zasilane akumulatorem wyłącznie do celów profesjonalnych oraz przy akcesoriach i częściach zamiennych dopuszczonych przez firmę KÄRCHER.
- Urządzenie nadaje się do usuwania brudu w pomieszczeniach wewnętrznych, takich jak warsztaty, pokoje hobbystyczne wzgl. ogródki zimowe oraz w obszarach zewnętrznych (ok. 70 m²), takich jak garaż, wjazd do podwórka, taras czy balkon.
- **Nie** używać urządzenia i ładowarki w wilgotnych warunkach.
- Urządzenie **nie** nadaje się do czyszczenia dywanów.
- **Nie** używać urządzenia na tłuczniu ani nie umocnionym podłożu.

Producent nie ponosi odpowiedzialności za ewentualne szkody powstałe w wyniku użytkowania niezgodnego z przeznaczeniem lub nieprawidłowej obsługi.

Ochrona środowiska



Materiały użyte do opakowania nadają się do recyklingu. Opakowania nie należy wrzucać do zwykłych pojemników na śmieci, lecz do pojemników na surowce wtórne.



Zużyte urządzenia zawierają cenne surowce wtórne, które powinny być oddawane do utylizacji. Baterie i akumulatory zawierają substancje, które nie powinny przedostać się do środowiska naturalnego. Z tego powodu należy usuwać zużyte urządzenia, baterie i akumulatory za pośrednictwem odpowiednich systemów utylizacji.

Zasady bezpieczeństwa

Ryzyko obrażeń

- Dzieci i młodzież mogą korzystać z urządzenia jedynie pod nadzorem dorosłych.
- Istnieje niebezpieczeństwo zakleszczenia palców przy przegubie.
- Urządzenie wyposażone jest w obrotową szczotkę, której pod żadnym pozorem nie należy chwycić palcami lub za pomocą narzędzia podczas pracy urządzenia!
- Przy pracach konserwacyjnych lub naprawczych urządzenia należy przedtem wyjąć akumulator!

⚠ Wskazówki dotyczące akumulatora

- **Niebezpieczeństwo spięcia elektrycznego!** Do gniazda ładowania nie wkładać żadnych przedmiotów przewodzących (np. śrubokręta itp.).
- Ładowanie akumulatora dozwolone jest tylko przy użyciu dołączonej oryginalnej ładowarki lub ładowarek dopuszczonych przez firmę KÄRCHER.
- **Nie otwierać akumulatorów**, istnieje zagrożenie zwarcia, dodatkowo mogą powstawać drażniące opary wzgl. wydostawać się żrące płyny.
- **Nie poddawać akumulatorów mocnemu promieniowaniu słonecznemu, ani na działanie wysokich temperatur ani ognia**, istnieje niebezpieczeństwo wybuchu.

⚠ Wskazówki dotyczące ładowarki

- W przypadku widocznego uszkodzenia ładowarkę z kablem do ładowania niezwłocznie wymienić na oryginalną część.
- Napięcie podane na tabliczce znamionowej musi zgadzać się z napięciem w gniazdku.
- Używać ładowarkę tylko w suchych pomieszczeniach, temperatura otoczenia 5 - 40°C.
- Nigdy nie dotykać kabla sieciowego mokrą dłońią.

⚠ Wskazówki dotyczące utylizacji akumulatorów

- Usunąć i poddać przyjaznej dla środowiska utylizacji wmontowane akumulatory przed złomowaniem urządzenia!

⚠ Wskazówki dotyczące transportu

- Akumulator został sprawdzony zgodnie z obowiązującymi przepisami przewozów międzynarodowych i można go transportować / wysłać.

Przed uruchomieniem

Opis urządzenia

Podczas rozpakowywania urządzenia należy sprawdzić, czy w opakowaniu znajdują się wszystkie elementy i czy nic nie jest uszkodzone. W przypadku stwierdzenia uszkodzeń w transporcie należy zwrócić się do dystrybutora.

Wskazówka: Ilustracje urządzenia i jego obsługi znajdują się na stronie 2.

Rysunek 1

- 1 Przegub w urządzeniu
- 2 Włącznik/wyłącznik nożny
- 3 Akumulator, wyjmowany
- 4 Odblokowanie, akumulator
- 5 Gniazdo ładowania
- 6 Ładowarka ze wskaźnikiem stanu ładowania i kablem do ładowania
- 7 Wtyczka ładowarki
- 8 Blokada, zbiornik na zanieczyszczenia
- 9 Zbiornik na zanieczyszczenia, wyjmowany
- 10 Obudowa
- 11 Koła
- 12 Szczotka, wymienna
- 13 Trzonek
- 14 Uchwyt
- 15 Listwa szczotkowa, już wbudowana

Usuwanie mocowania wahaczy szczotki i wkładanie wału szczotki

Rysunek 2

Przy dostawie wahacz szczotki jest zamocowany za pomocą tektury falistej.

Przed uruchomieniem urządzenia należy ją usunąć.

- Obrócić urządzenie i wyjąć tekturę falistą.
- Włożyć nowy wał szczotki i sprawdzić stabilność jego osadzenia.

Montaż trzonka i rękojeści

Rysunek 3

Podczas montażu zwrócić uwagę, aby części trzonka się zazębiały.

- Złożyć obydwie części trzonka.
- Nałożyć rękojeść na trzonek.
- Kompletny trzonek z zatraskiem włożyć z przodu do przegubu w urządzeniu.

Ładowanie/używanie/wyjmowanie akumulatora

Rysunek 4

Akumulator podczas dostawy nie znajduje się w urządzeniu. Przed uruchomieniem należy akumulator naładować.

Ładowanie akumulatora

- Podłączyć dostarczoną ładowarkę do właściwego gniazda zasilania.
- Włożyć wtyczkę ładowarki do gniazda ładowania przy wyjętym akumulatorze.
- Jeżeli świeci się wskaźnik ładowania przy ładowarce, oznacza to, że rozpoczął się proces ładowania.

Wskazówka: Jeżeli wskaźnik ładowania przy ładowarce się nie świeci, oznacza to, że akumulator jest jeszcze naładowany i nie trzeba go ładować.

- Czas ładowania wyładowanego akumulatora wynosi ok. 3,5 godzin.

Wskazówka: Gdy akumulator jest naładowany, wskaźnik naładowania akumulatora gaśnie.

- Zaleca się rozłączenie wtyczki i ładowarki po zakończonym ładowaniu.

Włożyć akumulator

- Wsunąć akumulator do uchwytu, aż do zatrzaśnięcia.

Wyjmowanie akumulatora

- Nacisnąć element odblokowujący przy dolnej części (wyżłobienie) i wyjąć akumulator.

Uruchomienie

Rozpoczęcie pracy

Rysunek 5

- Włączyć urządzenie - w tym celu nacisnąć włącznik/wyłącznik nożny.
- W celu czyszczenia przesuwać urządzenie do przodu i do tyłu.
- Do czyszczenia powierzchni przy krawędziach stosować prawą stronę.

Wskazówka: Urządzenie dysponuje ochroną przed głębokim wyładowaniem, które po ok. 25 min. wyłącza urządzenie przy słabym napięciu akumulatora. W tym przypadku należy ponownie naładować akumulator.

Przerwanie pracy

Rysunek 6

- Wyłączyć urządzenie - w tym celu nacisnąć włącznik/wyłącznik nożny.
- Na czas przerwy w pracy ustawić trzonek w pozycji pionowej - blokada utrzyma go w tej pozycji.

Opróżnić zbiornik na zanieczyszczenia

Rysunek 7

- Wyłączyć urządzenie - w tym celu nacisnąć włącznik/wyłącznik nożny.

Są 2 sposoby na wyjęcie zbiornika na zanieczyszczenia:

- 1) Trzymać urządzenie jedną ręką przy trzonku i odblokować zbiornik na zanieczyszczenia.
 - 2) Odstawić urządzenie na ziemię i odblokować zbiornik na zanieczyszczenia.
- Odblokować i wyjąć zbiornik na zanieczyszczenia.
 - Opróżnić zbiornik na zanieczyszczenia.
 - Ponownie włożyć zbiornik na zanieczyszczenia i docisnąć go.

Kończenie pracy

- Po zakończeniu pracy wyłączyć urządzenie.
- Po każdym czyszczeniu opróżnić zbiornik na zanieczyszczenia.
- W razie potrzeby naładować akumulator.

Przechowywanie urządzenia

Rysunek 8

- Przechowywać urządzenie w suchym pomieszczeniu.
- Urządzenie można odstawić na stojąco na tylnej stronie.

Czyszczenie i konserwacja

⚠ Uwaga

Przed rozpoczęciem wszelkich prac konserwacyjnych lub naprawczych urządzenia wyjąć akumulator.

Czyszczenie urządzenia

- Wytrzeć urządzenie od zewnątrz wilgotną ściereczką. Nie stosować agresywnych środków (np. proszku do czyszczenia).
- **Nie** czyścić urządzenia wodą lub strumieniem wysokociśnieniowym!

Wymiana/czyszczenie szczotki

Rysunek 9

- W celu usunięcia wału szczotki ustawić urządzenie w pozycji stojącej (patrz rozdział „Przechowywanie urządzenia”).
- Najpierw wyciągnąć prawą stronę wału szczotki, a następnie wyjąć cały wał szczotki.
- Nakręcone liście, trawę i gałązki najlepiej poluzować nożem wzgl. nożyczkami, a potem usunąć.
- Włożyć oczyszczoną lub nową szczotkę i sprawdzić stabilność jej osadzenia.

Czyszczenie listwy szczotkowej

- Listwę szczotkową czyścić po każdym użyciu.
- Urządzenie ustawić w pozycji stojącej (patrz rozdział „Przechowywanie urządzenia”).
 - Brud w szczecinie najlepiej poluzować przez zgarnięcie i usunąć.

Wskazówka: Głęboko osadzony brud, którego nie można usunąć przez zgarnięcie, wyczyścić pod bieżącą wodą. W tym celu wymontować listwę szczotkową.

Demontaż listwy szczotkowej

Rysunek 10

- Poluzować 3 śruby i wyjąć listwę szczotkową.
- Wyczyścić listwę szczotkową pod bieżącą wodą. Przed użyciem wysuszyć.
- Przy ponownym montażu należy zwrócić uwagę na właściwy kierunek montażu zgodny z rysunkiem.

Serwis

Gwarancja

W każdym kraju obowiązują warunki gwarancji wydanej przez nasze przedstawicielstwo handlowe w tym kraju. Ewentualne ustereki urządzenia usuwane są w okresie gwarancji bezpłatnie, o ile spowodowane są błędem materiałowym lub produkcyjnym. W przypadku roszczenia gwarancyjnego proszę zwrócić się z urządzeniem wraz z wyposażeniem i dowodem kupna do Waszego sprzedawcy lub do najbliższego autoryzowanego punktu serwisowego.

Usuwanie usterek

Urządzenie nagle przestaje czyścić

- Ochrona przed głębokim wyładowaniem wyłączyła urządzenie. Naładować akumulator (patrz rozdział „Ładowanie akumulatora“).

Skrzypienie, szczotka się nie obraca

- Zadziałało sprzęgło poślizgowe. Wyłączyć urządzenie, wyczyścić wał szczotki.

Urządzenie nie czyści w zadowalający sposób

- Wał szczotki jest zabrudzony wzgl. zużyty. Wyłączyć urządzenie, oczyścić lub wymienić wał szczotki (patrz rozdział „Wymiana/czyszczenie szczotki“).
- Listwa szczotkowa jest zabrudzona. Wyłączyć urządzenie, wyczyścić listwę szczotkową (patrz rozdział „Czyszczenie listwy szczotkowej“).
- Wahacz szczotki jest zablokowany. Wyłączyć urządzenie, umożliwić ruch

wahacza.

- Pełen zbiornik na zanieczyszczenia. Opróżnić zbiornik na zanieczyszczenia (patrz rozdział „Opróżnianie zbiornika na zanieczyszczenia“).

Urządzenie nie da się łatwo przesunąć

- Koła są zablokowane. Wyłączyć urządzenie, usunąć brud, nakręcone liście, trawę i gałązki.

Wyposażenie specjalne

Aby zamówić akcesoria specjalne prosimy zwrócić się do swojego sprzedawcy lub do najbliższego punktu obsługi klienta.

- Ładowarka do szybkiego ładowania

Nr katalogowy	UE	6.654-190
---------------	----	-----------

Części zamienne

Stosować wyłącznie oryginalne części zamienne firmy Kärcher. Lista części zamiennych znajduje się na końcu instrukcji. Aby zamówić części zamienne prosimy zwrócić się do swojego sprzedawcy lub do najbliższego punktu obsługi klienta.

Serwis producenta

W przypadku pytań lub usterek prosimy zwrócić się do najbliższego oddziału firmy KÄRCHER. Adres znajduje się na odwrocie.

Dane techniczne

Czas pracy urządzenia przy naładowanym akumulatorze (zależy od rodzaju podłoża)	maks. 25	min
Napięcie robocze akumulatora	7,2	V
Czas ładowania wyładowanego akumulatora	3,5	h
Napięcie ładowarki	7,2	V
Prąd ładowania	450	mA
Poziom ciśnienia akustycznego	62	dB(A)
Masa (łącznie z akumulatorem)	2,8	kg

Zmiany techniczne zastrzeżone!

Mult stimate client,



Citiți acest manual de utilizare înainte de prima utilizare a aparatului dumneavoastră și acționați în conformitate cu el. Păstrați aceste instrucțiuni pentru întrebuițarea ulterioară sau pentru următorii posesori.

Utilizarea corectă

- Utilizați acest aparat alimentat cu acumulator exclusiv în domeniul privat și cu accesoriile și piesele de schimb aprobate de KÄRCHER.
- Aparatul este ideal pentru măturarea murdăriei în spații închise, cum ar fi atelierele, camerele pentru hobby sau grădina de iarnă sau în spații exterioare (de cca. 70 m²), cum ar fi garajele, intrări în curte, terase și balcoane.
- **Nu** utilizați aparatul și/sau încărcătorul în condiții de umiditate.
- **Nu** este indicată utilizarea aparatului pentru curățarea covoarelor.
- **Nu** utilizați aparatul pe spații cu piatră spartă sau suprafețe neconsolidate.

Producătorul nu răspunde pentru eventualele daune rezultate în urma utilizării necorespunzătoare sau a manipulării incorecte.

Protecția mediului înconjurător



Materialele de ambalare sunt reciclabile. Ambalajele nu trebuie aruncate în gunoiul menajer, ci trebuie duse la un centru de colectare și revalorificare a deșeurilor.



Aparatele vechi conțin materiale reciclabile valoroase, care pot fi supuse unui proces de revalorificare.

Bateriile și acumulatorii conțin substanțe care nu au voie să ajungă în mediul înconjurător. Din acest motiv, vă rugăm să apelați la centrele de colectare abilitate pentru eliminarea aparatelor vechi, a bateriilor și a acumulatorilor.

Măsurile de siguranță

Pericol de rănire

- Nu permiteți minorilor folosirea aparatului decât sub supraveghere.
- Există pericolul de prindere a degetelor la articulație.
- Aparatul conține o perie rotativă; nu introduceți mâna sau unelte în perie în timpul funcționării!
- Înaintea lucrărilor de îngrijire și întreținere îndepărtați mai întâi acumulatorul!

⚠ Informații despre acumulator

- **Pericol de scurtcircuite!** Nu introduceți obiecte conductoare (de ex. șurubelniță sau altele similare) în mufa de încărcare.
- Încărcarea acumulatorului se va face doar cu încărcătorul original inclus în livrare sau cu încărcătoare aprobate de KÄRCHER.
- **Nu deschideți acumulatorul**, există pericolul unui scurt-circuit, cât și de eliberare a unor aburi iritante sau substanțe acide.
- **Nu expuneți acumulatorul la o radiație solară prea puternică**, există pericol de explozie.

⚠ Informații despre încărcător

- Încărcătorul cu cablu de încărcare trebuie înlocuit imediat cu unul original dacă există deteriorări vizibile.
- Tensiunea indicată pe plăcuța de tip trebuie să corespundă tensiunii de alimentare.
- Încărcătorul trebuie utilizat și depozitat numai în încăperi uscate, cu o temperatură ambientă între 5 - 40° C.
- Nu prindeți ștecherul cu mâinile ude.

⚠ Indicații referitoare la eliminarea acumulatorilor

- Îndepărtați acumulatorul montat înainte de predarea aparatului la fier vechi și eliminați-l într-un mod ecologic!

⚠ Indicații referitoare la transport

- Acumulatorul este testat conform reglementărilor internaționale de transport și poate fi transportat / expedit.

Înainte de punerea în funcțiune

Descrierea aparatului

La despachetare verificați conținutul pachetului în privința existenței tuturor accesoriilor sau a deteriorărilor. În cazul în care constatați deteriorări cauzate de un transport necorespunzător, vă rugăm să anunțați imediat comerciantul dvs.

Observație: Figuri ale aparatului și indicații pentru utilizare se găsesc la pagina 2.

Figura 1

- 1 Articulația aparatului
- 2 Întrerupător de picior
- 3 Acumulator demontabil
- 4 Element de deblocare, acumulator
- 5 Mufă de încărcare
- 6 Încărcător cu indicator de încărcare și cablu de încărcare
- 7 Ștecher de încărcare
- 8 Sistem de deblocare, rezervor de mizerie
- 9 Rezervor de mizerie, demontabil
- 10 Carcasă
- 11 Roți
- 12 Perie cilindrică înlocuibilă
- 13 Tub
- 14 Mâner
- 15 Perie, deja montată

Îndepărtarea elementului de fixare de la culisa periei și introducerea periei cilindrice

Figura 2

La livrare culisa periei este fixată cu carton ondulat. Îndepărtați cartonul înainte de a pune aparatul în funcțiune.

- Întoarceți aparatul și scoateți cartonul ondulat.
- Introduceți peria cilindrică și verificați dacă este corect poziționată.

Montarea tubului și a mânerului

Figura 3

La montare aveți grijă ca toate componentele tubului să intre în locaș.

- Îmbinați ambele părți ale tubului.
- Aplicați mânerul pe tub.

- Introduceți tubul complet cu elementul de prindere în față în articulația aparatului.

Încărcarea/introducerea/îndepărtarea acumulatorului

Figura 4

Acumulatorul nu este introdus în aparat la livrare. Înainte de punerea în funcțiune încărcați și introduceți acumulatorul.

Încărcarea acumulatorului

- Conectați încărcătorul livrat la rețeaua de curent.
- Introduceți ștecherul de încărcare a încărcătorului în mufa de încărcare a acumulatorului îndepărtat.
- Încărcarea începe când se aprinde indicatorul de încărcare de pe încărcător.
Indicație: Dacă nu se aprinde indicatorul de încărcare, acumulatorul este încă plin și nu trebuie încărcat.
- Durata de încărcare a acumulatorului gol este de aproximativ 3,5 ore.
Indicație: Indicatorul de încărcare se stinge când acumulatorul este încărcat.
- Se recomandă scoaterea din priză a ștecherului de încărcare și a încărcătorului după încheierea procesului de încărcare.

Introducerea acumulatorului

- Împingeți acumulatorul în suport până când intră în locaș.

Îndepărtarea acumulatorului

- Apăsați elementul de deblocare din partea de jos a aparatului (orificiu) și scoateți acumulatorul.

Punerea în funcțiune

Începerea lucrului

Figura 5

- Porniți aparatul de la întrerupătorul de picior
- Pentru curățare, mișcați aparatul înainte și înapoi.
- Pentru curățarea colțurilor, folosiți partea dreaptă.

Indicație: Aparatul este dotat cu un dispozitiv de protecție contra descărcării excesive, de aceea aparatul se va opri după cca. 25 de minute, dacă tensiunea acumulatorului este mică. În acest caz acumulatorul trebuie încărcat.

Înteruperea lucrului

Figura 6

- Oprii aparatul de la întrerupătorul de picior.
- În timpul pauzelor de lucru aduceți tubul în poziție verticală; un opritor îl va menține în această poziție.

Golirea rezervorului de mizerie

Figura 7

- Oprii aparatul de la întrerupătorul de picior.

Rezervorul de mizerie poate fi scos în două feluri:

- 1) Țineți aparatul în sus cu o mână prinzându-l de tub și deblocați rezervorul de mizerie.
 - 2) Așezați aparatul pe podea și deblocați rezervorul de mizerie.
- Deblocați rezervorul de mizerie și îndepărtați-l.
 - Goliți recipientul în care este colectată mizeria.
 - Introduceți la loc rezervorul de mizerie și fixați-l.

Încheierea lucrului

- După încheierea lucrului, oprii aparatul.
- Goliți rezervorul de mizerie după fiecare curățare.
- Încărcați acumulatorul dacă este nevoie.

Depozitarea aparatului

Figura 8

- Depozitați aparatul în spații uscate.
- Aparatul poate fi depozitat în poziție verticală pe partea din spate.

Îngrijire și întreținere

⚠ Atenție

Înainte lucrărilor de îngrijire și întreținere scoateți acumulatorul din aparat.

Curățarea aparatului

- Ștergeți exteriorul aparatului cu o cârpă umedă. Nu utilizați agenți agresivi ca de exemplu praf de curățat.
- Nu curățați aparatul cu apă sau cu jet de înaltă presiune!

Schimbarea/curățarea periei cilindrice

Figura 9

- Pentru a îndepărta peria cilindrică așezați aparatul în poziție verticală (vezi capitolul "Depozitarea aparatului").
- Scoateți mai întâi partea dreaptă a periei cilindrice și apoi îndepărtați peria.
- Desprindeți foile, ierburile și crengile încălcite cu un cuțit sau foarfecă, apoi îndepărtați-le.
- Introduceți peria cilindrică nouă sau curățată și verificați dacă este poziționată corect.

Curățarea periei

Curățați peria după fiecare utilizare.

- Așezați aparatul în poziție verticală (vezi capitolul "Depozitarea aparatului").
- Desprindeți și îndepărtați murdăria de pe perii prin ștergere.

Indicație: Curățați murdăria persistentă, care nu poate fi îndepărtată prin ștergere sub jet de apă. Pentru acesta demontați peria.

Demontarea periei

Figura 10

- Deșurubați cele trei șuruburi și îndepărtați peria.
- Curățați peria sub jet de apă. Înainte de montare lăsați-o să se usuce.
- La montare țineți cont de poziția corectă de montare, conform celor ilustrate în figură.

Service

Condiții de garanție

În fiecare țară sunt valabile condițiile de garanție publicate de rețeaua noastră de desfacere. Eventuale defecțiuni ale aparatului dumneavoastră, care survin în perioada de garanție și care sunt cauzate de defecte de fabricație sau de material, se repară în mod gratuit. În cazul producerii unei defecțiuni care se încadrează în garanție, prezentați aparatul, accesoriile și chitanța de cumpărare la centrul de desfacere sau cea mai apropiată unitate de reparații autorizată.

Remedierea defecțiunilor

Aparatul se oprește brusc

- ➔ Dispozitivul de protecție contra descărcării excesive a declanșat oprirea aparatului. Încărcați acumulatorul (consultați capitolul „Încărcarea acumulatorului”).

Aparatul produce un huroit, peria nu se rotește

- ➔ S-a declanșat cuplajul de siguranță cu fricțiune. Opriți aparatul, curățați peria cilindrică.

Aparatul nu curăță corespunzător

- ➔ Peria cilindrică este murdară sau uzată. Opriți aparatul, curățați sau schimbați peria cilindrică (vezi capitolul "Schimbarea/curățarea periei cilindrice").
- ➔ Peria este murdară. Opriți aparatul, curățați peria (vezi capitolul "Curățarea periei").
- ➔ S-a blocat culisa periei. Opriți aparatul, eliberați culisa.
- ➔ Rezervorul de mizerie este plin. Goliți rezervorul de mizerie plin (vezi capitolul „Golirea rezervorului de mizerie”).

Aparatul este greu de împins

- ➔ S-au blocat roțile. Opriți aparatul, îndepărtați murdăria, foile, ierburile și crenguțele încălcite.

Accesorii opționale

Pentru a comanda accesoriile opționale, luați legătura cu magazinul sau cu cea mai apropiată unitate de service autorizată.

- Încărcător rapid

Nr. de comandă	EU	6.654-190
----------------	----	-----------

Piese de schimb

Utilizați numai piese de schimb Kärcher originale. Lista pieselor de schimb se află la sfârșitul acestor instrucțiuni de utilizare. Pentru a comanda piese de schimb, luați legătura cu magazinul sau cu cea mai apropiată unitate de service autorizată.

Service-ul pentru clienți

Dacă aveți întrebări sau în caz de defect reprezentanța noastră KÄRCHER vă stă la dispoziție cu plăcere în continuare. Pentru adresă vedeți pagina din spate.

Date tehnice

Durata de funcționare cu acumulatorul complet încărcat (în funcție de materialul pardoselii)	max. 25	min
Tensiunea de lucru a acumulatorului	7,2	V
Durata de încărcare a acumulatorului gol	3,5	h
Tensiunea încărcătorului	7,2	V
Intensitatea curentului de încărcare	450	mA
Nivel de zgomot	62	dB(A)
Masa (cu accesoriile)	2,8	kg

Ne rezervăm dreptul de a efectua modificări tehnice !

Vážený zákazník,



Pred prvým použitím spotrebiča si prečítajte tento návod na obsluhu a riadte sa jeho pokynmi. Návod na obsluhu si starostlivo uschovajte na neskoršie použitie alebo pre ďalšieho majiteľa.

Používanie výrobku v súlade s jeho určením

- Toto zariadenie napájané pomocou akumulátorovej batérie používajte výlučne na súkromné účely, s príslušenstvom a náhradnými dielmi schválenými firmou KÄRCHER.
- Toto zariadenie sa hodí na zametanie vnútorných priestorov, ako sú dielne, pracoviská alebo zimné záhrady a vonkajších priestorov (asi 70 m²), ako sú garáže, vjazdy do dvorov, terasy alebo balkóny.
- Zariadenie a nabíjačku **nepoužívajte** vo vlhkých podmienkach.
- Zariadenie **nie je** vhodné na čistenie kobercov.
- Zariadenie **nepoužívajte** na štrku alebo nepevnom povrchu.

Výrobca neručí za prípadné škody, ktoré boli spôsobené nesprávnym používaním alebo chybou obsluhou.

Ochrana životného prostredia



Obalové materiály sú recyklovateľné. Obalové materiály láskavo nevyhadzujte do komunálneho odpadu, ale odovzdajte ich do zberne druhotných surovín.



Vyradené prístroje obsahujú hodnotné recyklovateľné látky, ktoré by sa mali opäť zužitkovať. Batérie a akumulátory obsahujú látky, ktoré sa nesmú dostať do životného prostredia. Staré zariadenia, batérie a akumulátory preto láskavo odovzdajte do vhodnej zberne odpadových surovín.

Bezpečnostné pokyny

Nebezpečenstvo poranenia

- Deťom a mladistvým umožnite manipuláciu so spotrebičom iba pod dozorom.
- Existuje nebezpečenstvo zaseknutia prstov v kĺbe.
- Zariadenie obsahuje otáčajúcu sa kefu. V žiadnom prípade nesmiete do nej počas prevádzky vkladať prsty alebo nástroje!
- Pred začatím ošetrovania a údržby zariadenia najprv vyberte batériu!

⚠ Pokyny k batérii

- **Nebezpečenstvo vzniku skratu!** Do nabíjacej objímky nestrkajte žiadne vodivé predmety (napr. skrutkovač alebo podobne).
- Nabíjanie batérie je povolené len v priloženej originálnej nabíjačke alebo v nabíjačkách schválených spoločnosťou KÄRCHER.
- **Batériu neotvárajte.** Existuje nebezpečenstvo skratu. Okrem toho môžu vystupovať dráždivé pary alebo leptajúce kvapaliny.
- **Batériu nevystavujte silnému slnečnému žiareniu, teplu a ohňu.** Existuje nebezpečenstvo výbuchu.

⚠ Pokyny pre nabíjačku

- Pri viditeľnom poškodení nabíjačky s nabíjacím káblom ju neodkladne vymeňte za originálny diel.
- Údaj o napätí na výrobnom štítku musí súhlasiť s napájacím napätím.
- Nabíjačku používajte a skladujte len v suchých priestoroch, okolitá teplota 5 - 40° C.
- Nikdy sa nedotýkajte sieťovej zástrčky vlhkými rukami.

⚠ Pokyny na likvidáciu batérii

- Zabudovanú batériu pred zošrotovaním odstráňte a zlikvidujte tak, aby sa chránilo životné prostredie!

⚠ Pokyny pre prepravu

- Batéria je preskúšaná podľa príslušných predpisov pre medzinárodnú prepravu a smie sa prepravovať alebo odoslať.

Pred uvedením do prevádzky

Popis prístroja

Pri vybalení skontrolujte, či z obsahu obalu nechýba príslušenstvo alebo či obsah nie je poškodený. Akékoľvek poškodenia počas prepravy láskavo oznámte predajcovi.

Upozornenie: *Obrázky zariadenia a pokyny na jeho obsluhu sa nachádzajú na strane 2.*

Obrázok 1

- 1 Kĺb prístroja
- 2 Nožný vypínač
- 3 Batéria, vyberateľná
- 4 Odblokovanie, batéria
- 5 Nabíjacia objímka
- 6 Nabíjačka s displejom stavu nabíjania a nabíjacím káblom
- 7 Zástrčka nabíjačky
- 8 Uvoľnenie nádoby na nečistoty
- 9 Nádoba na nečistoty, vyberateľná
- 10 Skriňa
- 11 Kolesá
- 12 Keďa, vymeniteľná
- 13 Násada
- 14 Rukoväť
- 15 Pás kefy, už zabudovaný

Odobratie kulisy kefy a nasadenie valcovej kefy

Obrázok 2

Pri dodaní je kulisa kefy upevnená pomocou kartónu. Tento je nutné pred uvedením zariadenia do prevádzky odstrániť.

- Zariadenie otočte a kartón vytiahnite.
- Nasadte valcovú kefu a skontrolujte jej správne dosadnutie na svoje miesto.

Montáž násady a rukoväte

Obrázok 3

Pri skladaní dbajte na to, aby diely násady do seba zapadli.

- Obidva diely násady zasuňte dohromady.
- Rukoväť nasuňte na násadu.
- Nasadte násadu so západkou smerom dopredu do kĺba prístroja.

Nabítie/vloženie/odobratie batérie

Obrázok 4

Batéria nie je pri dodaní ešte v zariadení. Pred uvedením do prevádzky ju nabite a vložte do zariadenia.

Nabíjanie batérie

- Priloženú nabíjačku zasuňte do vhodnej zásuvky.
- Nabíjaciu zástrčku nabíjačky zasuňte do nabíjacej zásuvky odobratej batérie.
- Ak sa na nabíjačke rozsvieti kontrolka prevádzky nabíjania, začne sa nabíjanie.
Upozornenie: V prípade, že kontrolka prevádzky nabíjania nesvieti, je batéria ešte nabitá a nemusí sa nabíjať.
- Čas nabíjania u vybitej batérie je asi 3,5 hodín.
Upozornenie: Ak je batéria úplne nabitá, kontrolka prevádzky nabíjania zhasne.
- Odporúčame po ukončení nabíjania vytiahnuť nabíjaciu zástrčku a nabíjačku.

Vloženie batérie

- Batériu vložte tak, aby zapadla na svoje miesto.

Odobratie batérie

- Stlačte poistku na spodnej strane (výrez) a batériu vytiahnite.

Uvedenie do prevádzky

Začiatok práce

Obrázok 5

- Zapnite prístroj. Preto zatlačte nožný vypínač.
- Pri čistení pohybujte prístrojom dopredu a dozadu.
- Na čistenie v blízkosti okrajov používajte pravú stranu.

Upozornenie: Zariadenie má ochranu proti hlbokému vybitiu, ktorá pri nízkom napätí batérie vypne zariadenie asi po 25 minútach. V takom prípade sa batéria musí nabiť.

Prerušenie práce

Obrázok 6

- Prístroj vypnite. Preto zatlačte nožný vypínač.
- Počas prestávok v práci postavte násadu zvislo. Aretácia ju drží v tejto polohe.

Vyprázdenie nádoby na nečistoty

Obrázok 7

- Prístroj vypnite. Preto zatlačte nožný vypínač.

Vybratie nádoby na nečistoty môžete vykonať 2 spôsobmi:

- 1) Zariadenie držte jednou rukou za násadu a uvoľnite nádobu na smeti.
 - 2) Zariadenie uložte na podlahu a uvoľnite nádobu na smeti.
- Nádobu na nečistoty uvoľnite a vyberte.
 - Nádobu na nečistoty vyprázdnite.
 - Nádobu na nečistoty opäť nasadte a nechajte zapadnúť do svojej správnej polohy.

Ukončenie práce

- Pri ukončení práce prístroj vypnite.
- Po každom čistení vyprázdnite nádobu na nečistoty.
- V prípade potreby batériu nabite.

Uskladnenie prístroja

Obrázok 8

- Zariadenie skladujte v suchých priestoroch.
- Zariadenie sa môže uložiť postojáčky na zadnej strane zariadenia.

Ošetrovanie, údržba

⚠ **Pozor**

Pred všetkými čistiacimi a údržbárskymi prácami na zariadení vytriahnite batériu.

Čistenie spotrebiča

- Vonkajšiu stranu prístroja utrite vlhkou handrou. Nepoužívajte žiadne agresívne prostriedky ako napr. prášok na drhnutie.
- Zariadenie **nečistite** vodou alebo vysokotlakovým prúdom!

Výmena alebo vyčistenie kefy

Obrázok 9

- Pri demontáži valcovej kefy zariadenie postavte do stojacej polohy (viď kapitola „Uloženie zariadenia“).
- Najprv vytriahnite pravú stranu valcovej kefy a potom ju vyberte.
- Potom najlepšie nožom uvoľnite a následne odstráňte navinuté listy, trávu alebo menšie konáre.
- Vložte vyčistenú popr. novú kefu a skontrolujte, či správne dosadla.

Čistenie pásu kefy

Pás kefy vyčistíte prosím po každom použití.

- Zariadenie postavte do stojatej polohy (viď kapitola "Uloženie zariadenia").
- Nečistoty v kefe najlepšie uvoľnite a odstráňte stiahnutím.

Upozornenie: Hlboko usadenú nečistotu, ktorá sa nedá odstrániť stiahnutím, vyčistíte po tečúcou vodou. Na to demontujte pás kefy.

Demontáž pásu kefy

Obrázok 10

- Uvoľnite 3 skrutky a pás kefy odoberte.
- Pás kefy vyčistíte pod tečúcou vodou. Pred nasadením nechajte vysušiť.
- Pri opätovnej montáži dbajte na správnu montážnu polohu podľa obrázka.

Servis

Záruka

V každej krajine platia záručné podmienky vydané našou príslušnou distribučnou organizáciou. Počas záručnej lehoty bezplatne odstránime akékoľvek poruchy zariadenia zapríčinené chybou materiálu alebo výrobnou chybou. Pri uplatňovaní záruky sa láskavo obráťte spolu so zariadením a dokladom o kúpe na svojho predajcu alebo na najbližšie autorizované stredisko servisnej služby.

Pomoc pri poruchách

Zariadenie prestane zrazu fungovať

- Ochrana proti hlbokému vybitiu vypla zariadenie. Nabite batériu (pozrite si kapitolu "Nabitie batérie").

Škrípajúci zvuk, kefa sa neotáča

- Klzná spojka sa vypla. Zariadenie vypnite, valcovú kefu vyčistíte.

Zariadenie nezametá uspokojivo

- Valcová kefa je znečistená resp. opotrebovaná. Zariadenie vypnite, valcovú kefu vyčistíte resp. použite novú (viď kapitola „Výmena alebo vyčistenie valcovej kefy“).
- Pás kefy je znečistený. Zariadenie vypnite, pás kefy vyčistíte (viď kapitola "Čistenie pásu kefy").
- Kulisa kefy je zaseknutá. Zariadenie vypnite, kulisu uvoľnite tak, aby bola pohyblivá.
- Nádoba na smeti je plná. Nádobu na smeti vyprázdňte (pozrite si kapitolu "Vyprázdnenie nádoby na smeti").

Zariadenie sa pohybuje ťažko

- Kolesá sú zaseknuté. Zariadenie vypnite. Odstráňte nečistotu, navinuté listy, trávu alebo malé konáre.

Osobitné príslušenstvo

Pri objednávaní špeciálneho príslušenstva sa obráťte prosím na vášho predajcu alebo na najbližšiu autorizovanú službu zákazníkom.

- Rýchlonabíjačka

Objednávacie číslo	EU	6.654-190
--------------------	----	-----------

Náhradné diely

Používajte výhradne originálne náhradné diely značky Kärcher. Prehľad náhradných dielov nájdete na konci tohto návodu na obsluhu.

Pri objednávaní náhradných dielov sa obráťte prosím na vášho predajcu alebo na najbližšiu autorizovanú službu zákazníkom.

Servisná služba

V prípade akýchkoľvek otázok alebo poruchy vám pomôže najbližšie zastúpenie spoločnosti KÄRCHER. Adresu nájdete na zadnej strane.

Technické údaje

Doba prevádzky pri úplnom nabití batérie (v závislosti od povrchu podlahy)	max. 25	min
Prevádzkové napätie batérie	7,2	V
Doba nabíjania vybitej batérie	3,5	h
Napätie nabíjačky	7,2	V
Nabíjací prúd	450	mA
Hladina akustického tlaku	62	dB(A)
Hmotnosť (vrátane batérie)	2,8	kg

Technické zmeny vyhradené!

Poštovani kupče,



Prije prve uporabe Vašeg uređaja pročitajte ove radne upute i postupajte prema njima. Ove radne upute sačuvajte za kasniju uporabu ili za sljedećeg vlasnika.

Namjensko korištenje

- Koristite ovaj aparat na baterije isključivo privatno, s priborom i pričuvnim dijelovima koje odobrava KÄRCHER.
- Aparat je namijenjen skupljanju prljavštine u zatvorenim prostorima poput radiona, pomoćnih prostorija, zastakljenih zimskih vrtova, kao i u otvorenim prostorima (oko 70 m²) poput garaža, prilaza u dvorište, terasa ili balkona.
- Aparat i/ili punjač **nemojte** koristiti u vlažnim uvjetima.
- Aparat **nije** prikladan za čišćenje sagova.
- Ovaj aparat **nije** prikladan za čišćenje šljunkovitih površina ili neučvršćenih podloga.

Proizvođač ne preuzima odgovornost za eventualne štete nastale nenamjenskim korištenjem ili pogrešnim opsluživanjem aparata.

Zaštita okoliša



Materijali ambalaže se mogu reciklirati. Molimo Vas da ambalažu ne odlažete u kućne otpatke, već ih predajte kao sekundarne sirovine.



Stari uređaji sadrže vrijedne tvari koje se mogu reciklirati i zato ih treba sabirati i dostaviti za ponovnu preradu. Primarne i punjive baterije sadrže tvari koje ne smiju dospjeti u čovjekov okoliš. Stoga Vas molimo stare uređaje, primarne i punjive baterije odstranjujete putem odgovarajućih sabirnih sustava.

Sigurnosni naputci

Opasnost od ozljeda

- Djeci i mladima dopustite rukovanje uređajem samo uz nadzor.
- Postoji opasnost od zahvaćanja prstiju u zglob.
- Aparat sadrži rotirajuću četku, stoga za vrijeme rada ni u kom slučaju ne smijete zahvaćati u njega alatom ili prstima!
- Za radove na njezi i održavanju prethodno treba izvaditi bateriju iz aparata!

⚠ Napomene o bateriji

- **Opasnost od kratkog spoja!** Ne stavljajte u utičnicu za punjenje nikakve vodljive predmete, kao npr. izvijače i slično.
- Za punjenje baterije u aparatu smiju se koristiti samo priložen originalni punjač ili punjači odobreni od strane KÄRCHERA.
- **Ne otvarajte bateriju**, jer postoji opasnost od kratkog spoja kao i ispuštanja nadražujućih isparenja ili nagrizajućih tekućina.
- **Bateriju ne izlažite jakom sunčevom zračenju, toplini ili vatri**, jer postoji opasnost od eksplozije.

⚠ Napomene o punjaču

- U slučaju vidljivih oštećenja bez odlaganja zamijenite punjač s kablom novim originalnim punjačem.
- Napon naveden na natpisnoj pločici mora se podudarati s opskrbnim naponom strujne mreže.
- Punjač koristite i čuvajte samo u suhim prostorima na temperaturi od 5 do 40° C.
- Strujni utikač nikada ne dodirujte mokrim rukama.

⚠ Napomene o odlaganju baterija u otpad

- Prije odnošenja uređaja na otpad izvadite ugrađenu bateriju i zbrinite ju na ekološki primjeren način!

⚠ Napomene o prijevozu

- Baterija je provjerena u skladu s mjerodavnim propisima za međunarodni transport i smije se slati odnosno prevoziti.

Prije stavljanja u pogon

Opis uređaja

Kod vađenja iz ambalaže provjerite manjka li u sadržaju paketa pribor i ima li oštećenja. U slučaju transportnih oštećenja odmah se obratite svome prodavaču.

Napomena: Prikazi aparata i načina rukovanja nalaze se na stranici 2.

Slika 1

- 1 zglob aparata
- 2 nožna uključno/isključna sklopka
- 3 odvojiva baterija
- 4 bravica baterije
- 5 utičnica za punjenje
- 6 punjač s indikatorom punjenja i kablom
- 7 utikač punjača
- 8 brava spremnika za prljavštinu
- 9 odvojivi spremnik za prljavštinu
- 10 kućište
- 11 kotači
- 12 zamjenjiva valjkasta četka
- 13 šipka
- 14 rukohvat
- 15 Četke, već ugrađene

Skidanje pričvrtnika zglobnog držača četke i umetanje valjkaste četke

Slika 2

Pri isporuci je zglobni držač četke fiksiran valovitom ljepenkom. Uklonite ju prije puštanja aparata u rad.

- Okrenite aparat i izvadite valovitu ljepenku.
- Postavite valjkastu četku i provjerite je li dobro namještena.

Montaža šipke i rukohvata

Slika 3

Pri montiranju pazite da dijelovi šipke čvrsto dosjednu jedan u drugi.

- Spojite oba dijela šipke.
- Nataknite rukohvat na šipku.
- Kompletnu šipku zajedno s gumbom za odglavlivanje prema naprijed utaknite u zglob aparata.

Punjenje/umetanje/vađenje baterije

Slika 4

Baterija se pri isporuci ne nalazi u aparatu. Prije puštanja u rad je treba napuniti i umetnuti.

Punjenje baterije

- Isporučeni punjač utaknite u utičnicu.
- Utikač punjača izvadite iz punjača i ukopčajte u utičnicu za punjenje na izvađenoj bateriji.
- Ako indikator punjenja na punjaču zasvijetli, započeo je postupak punjenja.
Napomena: Ako indikator punjenja ne svijetli, baterija je još puna i ne mora se puniti.
- Vrijeme punjenja prazne baterije iznosi oko 3,5 sati.
Napomena: Kada je baterija napunjena, indikator punjenja se gasi.
- Nakon završetka punjenja preporuča se iskopčati utikač punjača i sam punjač.

Umetanje baterije

- Ugurajte bateriju u prihvatnik tako da dosjedne.

Vađenje baterije

- Pritisnite bravicu na donjoj strani (proširenje) i izvucite bateriju.

Stavljanje u pogon

Početak rada

Slika 5

- Uključite aparat pritiskom na nožnu uključno/isključnu sklopku.
- Pri čišćenju pokrećite aparat naprijed-natrag.
- Za čišćenje rubova koristite desnu stranu aparata.

Napomena: Uređaj posjeduje zaštitu od potpunog pražnjenja koja pri slabom naponu baterije isključuje uređaj nakon oko 25 minuta. U tom se slučaju baterija mora napuniti.

Prekid rada

Slika 6

- Isključite aparat pritiskom na nožnu uključno/isključnu sklopku.
- U stankama postavite šipku okomito, a učvršćivač je drži u tom položaju.

Pražnjenje spremnika za prljavštinu

Slika 7

- Isključite aparat pritiskom na nožnu uključno/isključnu sklopku.

Spremnik za prljavštinu se može izvaditi na 2 načina:

- 1) Podignite aparat jednom rukom za šipku i deblokirajte spremnik za prljavštinu.
 - 2) Ostavite aparat u radnom položaju i deblokirajte spremnik za prljavštinu.
- Odglavite i izvadite spremnik za prljavštinu.
 - Ispraznite spremnik za prljavštinu.
 - Spremnik za prljavštinu vratite natrag tako da se uglavi.

Kraj rada

- Na kraju rada isključite aparat.
- Nakon svakog čišćenja ispraznite spremnik za prljavštinu.
- Po potrebi napunite bateriju.

Čuvanje aparata

Slika 8

- Aparat čuvajte u suhim prostorijama.
- Aparat se može odložiti postavljen na stražnju stranu.

Njega, održavanje

⚠ Pozor

Prije svih radova na njezi i održavanju treba izvaditi bateriju iz aparata!

Čišćenje uređaja

- Aparat izvana prebrišite vlažnom krpom. Nemojte koristiti nagrizajuća sredstva kao npr. abrazivna čistila.
- Aparat **nemojte** prati vodom ili mlazom pod visokim tlakom!

Zamjena/čišćenje valjkaste četke

Slika 9

- Za skidanje valjkastih četki postavite aparat u uspravni položaj (vidi poglavlje "Čuvanje aparata").
- Prvo izvucite desnu stranu valjkastih četki, a zatim izvadite cijelu valjkastu četku.
- Nakupljeno lišće, travu ili grančice najlakše ćete osloboditi nožem ili škarama, nakon čega ih možete odstraniti.
- Postavite očišćenu ili novu valjkastu četku i provjerite da li je dobro namještena.

Čišćenje četki

Molimo Vas da četke očistite nakon svake primjene.

- Postavite uređaj u uspravni položaj (vidi poglavlje "Čuvanje uređaja").
- Prljavštinu među čekinjama najbolje ostružite i uklonite.

Napomena: Duboko prodrijelu prljavštinu, koju nije moguće skinuti struganjem, uklonite tako što ćete četku oprati pod mlazom vode. U tu je svrhu potrebno skinuti četke s uređaja.

Skidanje četki s uređaja

Slika 10

- Otpustite 3 vijka i skinite četke.
- Operite četke u tekućoj vodi. Prije ponovnog umetanja ostavite da se isuši.
- Prilikom ponovnog umetanja treba paziti na ispravan položaj ugradnje sukladno slici.

Servis

Jamstvo

U svakoj zemlji vrijede uvjeti jamstva koje je izdala naša zadužena udruga za marketing. Sve smetnje nastale unutar jamstvenog roka otklanjamo besplatno ukoliko je uzrok smetnje greška u materijalu ili se radi o greški proizvođača. U slučaju jamstva s priborom i računom se obratite svome prodavaču ili sljedećoj ovlaštenoj servisnoj službi.

Otklanjanje smetnji

Aparat naglo prestaje čistiti

→ Zaštita od potpunog pražnjenja je isključila aparat. Napunite bateriju (vidi poglavlje "Punjenje baterije").

Zvuk škripanja, četka se ne okreće

→ Aktivirala se klizna spojka. Isključite aparat, očistite valjkastu četku.

Uređaj ne čisti zadovoljavajuće

→ Valjkasta četka je prljava odnosno istrošena. Isključite uređaj, očistite odnosno zamijenite valjkastu četku (vidi poglavlje "Zamjena/čišćenje valjkaste četke").

→ Četke su onečišćene. Isključite uređaj, očistite četke (vidi poglavlje "Čišćenje četki").

→ Zglobni držač četke se zaglavio. Isključite uređaj, učinite držač na zglobovima pokretnim.

→ Spremnik za prljavštinu je pun. Ispraznite spremnik za prljavštinu (vidi poglavlje "Pražnjenje spremnika za prljavštinu").

Aparat se teško pomiče

→ Kotači su blokirani. Isključite aparat i uklonite prljavštinu, nakupljeno lišće, travu ili grančice.

Poseban pribor

Za naručivanje posebnog pribora obratite se Vašem prodavaču ili najbližoj ovlaštenoj servisnoj službi.

- Punjač za brzo punjenje

kataloški br.	EU	6.654-190
---------------	----	-----------

Zamjenski dijelovi

Upotrebljavajte samo originalne Kärcherove zamjenske dijelove. Pregled zamjenskih dijelova naći ćete na kraju ove upute za uporabu.

Za naručivanje pričuvnih dijelova obratite se Vašem prodavaču ili najbližoj ovlaštenoj servisnoj službi.

Servisna služba

U slučaju pitanja ili smetnji rado će Vam pomoći naša podružnica KÄRCHER. Adrese pogledajte na stražnjoj stranici.

Tehnički podaci

Vrijeme rada s punom baterijom (ovisno o vrsti podne presvlake)	maks.	min
Radni napon baterije	7,2	V
Trajanje punjenja prazne baterije	3,5	h
Napon punjača	7,2	V
Struja punjenja	450	mA
Razina zvučnog tlaka	62	dB(A)
Težina (zajedno s baterijom)	2,8	kg

Pridržavamo pravo na tehničke izmjene!

Poštovani kupče,



Pre prve upotrebe Vašeg uređaja pročitajte ovo uputstvo za upotrebu i postupajte prema njemu. Ovo radno uputstvo sačuvajte za kasniju upotrebu ili za sledećeg vlasnika.

Namensko korišćenje

- Koristite ovaj aparat na baterije isključivo privatno, s priborom i rezervnim delovima koje odobrava KÄRCHER.
- Aparat je prikladan za sakupljanje prljavštine u zatvorenim prostorima kao što su radionice, pomoćne prostorije, zastakljene zimske bašte, kao i u otvorenim prostorima (oko 70 m²) poput garaža, prilaza u dvorište, terasa ili balkona.
- Aparat i/ili punjač **ne smeju** da se koriste u vlažnim uslovima.
- Aparat **nije** podesan za čišćenje tepiha.
- Ovaj aparat **nije** podesan za čišćenje šljunkovitih površina ili odvojivih podloga.

Proizvođač ne preuzima odgovornost za eventualne štete nastale nenamenskim korišćenjem ili pogrešnim opsluživanjem aparata.

Zaštita čovekove okoline



Ambalaža se može ponovo preraditi. Molimo Vas da ambalažu ne bacate u kućne otpatke nego da je dostavite na odgovarajuća mesta za ponovnu preradu.



Stari uređaji sadrže vredne materijale koji se mogu reciklirati i treba ih dostaviti za ponovnu preradu.

Primarne i punjive baterije sadrže materije koje ne smeju dospeti u čovekovu okolinu. Stoga Vas molimo da stare uređaje, primarne i punjive baterije odstranjujete putem odgovarajućih sabirnih sistema.

Sigurnosne napomene

Opasnost od povreda

- Deci i mladima dozvoljavajte rukovanje uređajem samo uz nadzor.
- Postoji opasnost od zahvatanja prstiju u zglob.
- Aparat sadrži rotirajuću četku, stoga za vreme rada ni u kom slučaju ne smete zahvatati u njega alatom ili prstima!
- Za radove na nezi i održavanju prethodno treba izvaditi bateriju iz aparata!

⚠ Napomene o bateriji

- **Opasnost od kratkog spoja!** Ne stavljajte u utičnicu za punjenje nikakve provodne predmete, kao npr. odvijače i slično.
- Za punjenje baterije u aparatu smeju da se koriste samo priložen originalni punjač ili punjači odobreni od strane KÄRCHERa.
- **Ne otvarajte bateriju**, jer postoji opasnost od kratkog spoja kao i ispuštanja nadražujućih isparenja ili nagrizajućih tečnosti.
- **Bateriju ne izlažite jakom sunčevom zračenju, toploti ili vatri**, jer postoji opasnost od eksplozije.

⚠ Napomene o punjaču

- U slučaju vidljivih oštećenja bez odlaganja zamenite punjač sa kablom novim originalnim punjačem.
- Napon naveden na natpisnoj pločici mora se podudarati sa naponom strujne mreže.
- Punjač koristite i čuvajte samo u suvim prostorijama na temperaturi od 5 do 40° C.
- Strujni utikač nikada ne dodirujte mokrim rukama.

⚠ Napomene o odlaganju baterija u otpad

- Pre odnošenja uređaja na otpad izvadite ugrađenu bateriju i odložite je u otpad na ekološki primeren način!

⚠ Napomene o prevozu

- Baterija je proverena u skladu sa merodavnim propisima za međunarodni transport i sme se slati odnosno prevoziti.

Pre upotrebe

Opis uređaja

Pre vađenja iz ambalaža proverite ima li u sadržini paketa delova koji nedostaju ili oštećenja. U slučaju transportnih oštećenja obavestite Vašeg prodavca.

Napomena: Prikazi aparata i načina rukovanja nalaze se na stranici 2.

Slika 1

- 1 zglob aparata
- 2 nožni uključno/isključni prekidač
- 3 odvojiva baterija
- 4 brava baterije
- 5 utičnica za punjenje
- 6 punjač sa indikatorom punjenja i kablom
- 7 utikač za punjenje
- 8 brava posude za prljavštinu
- 9 odvojiva posuda za prljavštinu
- 10 kućište
- 11 točkovi
- 12 valjkasta četka, može se zameniti
- 13 šipka
- 14 drška
- 15 Četke, već ugrađene

Skidanje pričvrtnika zglobnog držača četke i postavljanje valjkaste četke

Slika 2

Pri isporuci je zglobni držač četke fiksiran talasastim kartonom. Uklonite ga pre nego što uključite aparat.

- Okrenite aparat naopako i izvadite talasasti karton.
- Postavite valjkastu četku i proverite da li je dobro nameštena.

Montaža šipke i drške

Slika 3

Pri montiranju pazite da se delovi šipke uglave jedan u drugi.

- Spojite oba dela šipke.
- Nataknite dršku na šipku.
- Kompletnu šipku zajedno sa dugmetom za odglavlivanje prema napred utaknite u zglob aparata.

Punjenje/umetanje/vađenje baterije

Slika 4

Baterija se pri isporuci ne nalazi u aparatu. Pre puštanja u rad treba je napuniti i staviti u aparat.

Punjenje baterije

- Isporučeni punjač utaknite u utičnicu.
- Utikač za punjenje izvadite iz punjača i utaknite u utičnicu za punjenje na izvađenoj bateriji.
- Ukoliko indikator punjenja na punjaču zasvetli, započeo je postupak punjenja.
Napomena: Ukoliko indikator punjenja ne svetli, baterija je još puna i ne mora da se puni.
- Vreme punjenja prazne baterije iznosi oko 3,5 sati.
Napomena: Kada je baterija napunjena, indikator punjenja se gasi.
- Preporučljivo je da se nakon završenog postupka punjenja utikač punjača i sam punjač odvoje od električne mreže.

Postavljanje baterije

- Ugurajte bateriju u prihvatnik tako da se uglati.

Vađenje baterije

- Pritisnite bravu na donjoj strani (proširenje) i izvucite bateriju.

Stavljanje u pogon

Početak rada

Slika 5

- Uključite aparat pritiskom na nožni uključno/isključni prekidač.
- Pri čišćenju pokrećite aparat napred-nazad.
- Za čišćenje ivica koristite desnu stranu aparata.

Napomena: Uređaj je opremljen zaštitom od potpunog pražnjenja koja ga pri slabom naponu baterije isključuje nakon približno 25 minuta. U tom slučaju baterija mora ponovo da se napuni.

Prekid rada

Slika 6

- Isključite aparat pritiskom na nožni uključno/isključni prekidač.
- U pauzama postavite šipku uspravno, a učvršćivač je drži u tom položaju.

Pražnjenje posude za prljavštinu

Slika 7

- Isključite aparat pritiskom na nožni uključno/isključni prekidač.

Posuda za prljavštinu se može izvaditi na 2 načina:

- 1) Podignite aparat jednom rukom za šipku i deblokirajte posudu za prljavštinu.
 - 2) Ostavite aparat u radnom položaju i deblokirajte posudu za prljavštinu.
- Odglavite i izvadite posudu za prljavštinu.
 - Ispraznite posudu za prljavštinu.
 - Posudu za prljavštinu vratite nazad tako da se uglavi.

Kraj rada

- Na kraju rada isključite aparat.
- Nakon svakog čišćenja ispraznite posudu za prljavštinu.
- Po potrebi napunite bateriju.

Čuvanje aparata

Slika 8

- Aparat čuvajte u suvim prostorijama.
- Aparat može da se odloži tako što se postavi na zadnju stranu.

Nega, održavanje

⚠ Pažnja

Pre svih radova na nezi i održavanju treba izvaditi bateriju iz aparata!

Čišćenje uređaja

- Aparat spolja prebrišite vlažnom krpom. Nemojte koristiti nagrizajuća npr. abrazivna sredstva za čišćenje.
- Aparat **nemojte** prati vodom niti mlazom pod visokim pritiskom!

Zamena/čišćenje valjkaste četke

Slika 9

- Za skidanje valjkastih četki postavite aparat u uspravan položaj (vidi poglavlje "Čuvanje aparata").
- Prvo izvucite desnu stranu valjkastih četki, a zatim je izvadite celu.
- Nakupljeno lišće, travu ili grančice najlakše ćete osloboditi nožem ili makazama, nakon čega ih možete odstraniti.
- Postavite očišćenu ili novu valjkastu četku i proverite da li je dobro nameštena.

Čišćenje četki

Molimo Vas da četke očistite nakon svake upotrebe.

- Uspravite uređaj (vidi poglavlje "Čuvanje uređaja").
- Prljavštinu između čekinja najbolje ostružite i uklonite.

Napomena: Prljavštinu koja je prodrela u dubinu i koja ne može da se skinie struganjem, treba ukloniti pranjem pod mlazom vode. U tu svrhu treba skinuti četke sa uređaja.

Skidanje četki sa uređaja

Slika 10

- Otpustite 3 zavrtnja i skinite četke.
- Operite četke u tekućoj vodi. Pre ponovne montaže ostavite da se isušite.
- Prilikom ponovne ugradnje treba paziti na ispravan montažni položaj kao što je prikazano na slici.

Servis

Garancija

U svakoj zemlji važe uslovi garancije koje je objavila naša prodajna služba. U garantnom roku besplatno otklanjamo sve smetnje na uređaju ako se radi o grešci materijala ili proizvodnim manama. U slučaju ostvarivanja garantnih prava obratite se svom prodavcu ili ovlašćenoj servisnoj službi; priložite pribor i originalni račun.

Otklanjanje smetnji

Aparat naglo prestaje da čisti

→ Zaštita od potpunog pražnjenja je isključila aparat. Napunite bateriju (vidi poglavlje "Punjenje baterije").

Zvuk škripanja, četka se ne okreće

→ Aktivirala se klizna spojnica. Isključite aparat, očistite valjkastu četku.

Uređaj ne čisti zadovoljavajuće

→ Valjkasta četka je prljava odnosno istrošena. Isključite uređaj, očistite odnosno zamenite valjkastu četku (vidi poglavlje "Zamena/čišćenje valjkaste četke").

→ Četke su zaprljane. Isključite uređaj i očistite četke (vidi poglavlje "Čišćenje četki").

→ Zglobni držač četke se zaglavio. Isključite uređaj, učinite držač na zglobu pokretnim.

→ Posuda za prljavštinu je puna. Ispraznite posudu za prljavštinu (vidi poglavlje "Pražnjenje posude za prljavštinu").

Aparat se teško pomera

→ Točkovi su blokirani. Isključite aparat i uklonite prljavštinu, nakupljeno lišće, travu ili grančice.

Poseban pribor

Za naručivanje posebnog pribora obratite se Vašem prodavcu ili najbližoj ovlašćenoj servisnoj službi.

- Punjač za brzo punjenje

kataloški br.	EU	6.654-190
---------------	----	-----------

Rezervni delovi

Upotrebljavajte samo originalne rezervne delove firme Kärcher. Pregled rezervnih delova naći ćete na kraju ovog uputstva za upotrebu.

Za naručivanje rezervnih delova obratite se Vašem prodavcu ili najbližoj ovlašćenoj servisnoj službi.

Servisna služba

U slučaju pitanja ili smetnji rado će Vam pomoći naša podružnica KÄRCHER. Adresu pogledajte na stražnjoj stranici.

Tehnički podaci

Vreme rada sa punom baterijom (zavisi od vrste podne obloge)	maks. 25	min
Radni napon baterije	7,2	V
Trajanje punjenja prazne baterije	3,5	h
Napon punjača	7,2	V
Struja punjenja	450	mA
Nivo zvučnog pritiska	62	dB(A)
Težina (zajedno sa baterijom)	2,8	kg

Zadržavamo pravo na tehničke promene!

Уважаеми клиенти,



Преди първия пуск на Вашия уред прочетете това указание за употреба и го спазвайте. Запазете упътването за употреба за по-късно или за евентуален последващ собственик.

Употреба по предназначение

- Използвайте този задвижван от батерия уред само за частни цели и с позволени от KARCHER принадлежности и резервни части.
- Уредът е подходящ за измитане на мръсотия във вътрешни помещения като сервизи, работилници или зимни градини както и навън (прибл. 70 м²) като гаражи, входни площадки на дворове, тераси или балкони.
- Уреда и/или зарядното устройство **не** използвайте при мокри условия.
- Уредът **не** е подходящ за почистване на килими.
- Уредът да **не** се използва върху баластра или не укрепени основи.

Производителят не поема гаранция за евентуални повреди, които са причинени поради използване не по предназначението или неправилно обслужване.

Опазване на околната среда



Опаковъчните материали могат да се рециклират. Моля не хвърляйте опаковките при домашните отпадъци, а ги предайте на вторични суровини с цел повторна употреба.



Старите уреди съдържат ценни материали, подлежащи на рециклиране, които могат да бъдат употребени повторно. Батериите и акумулаторите съдържат вещества, които не бива да попадат в околната среда. Поради това моля отстранявайте старите уреди, батериите и акумулаторите посредством подходящи за целта системи за събиране.

Указания за безопасност

Опасност от нараняване

- Разрешавайте на деца и непълнолетни младежи да работят с уреда само под надзор.

- Съществува опасност от заклещване на пръстите на шарнира.
- Уредът съдържа една въртяща се четка, в никакъв случай по време на експлоатация да се се бърка вътре с пръсти или инструменти!
- При поддръжка и обслужване на уреда предварително да се сваля батерията!

⚠ Указания за батерията

- **Опасност от късо съединение!** Не поставяйте проводящи предмети (напр. отвертки или подобни) в буксата за зареждане.
- Зареждането на батерията е позволено само с приложеното оригинално зарядно устройство или с позволените от KARCHER зарядни устройства.
- **Не отваряйте батерията**, съществува опасност от късо съединение, допълнително могат да изтекат дразнещи пари или разяждащи течности.
- **Не излагайте батерията на силни слънчеви лъчи, жегла или огън**, съществува опасност от експлозия.

⚠ Указания за зарядното устройство

- Зарядното устройство и зареждащия кабел при видими увреждания незабавно да се заменят с оригинални части.
- Цитираното върху типовата табелка напрежение трябва да съответства на напрежението за захранване.
- Зарядното устройство трябва да се използва и съхранява само в сухи помещения, околна температура 5 - 40° C.
- Никога не докосвайте контакта и щепсела с мокри ръце.

⚠ Указания за отстраняване на батерията като отпадък

- Преди предаване на уреда за вторични суровини отстранете монтираната в него батерия и я отстранете като отпадък, опазвайки околната среда.

⚠ Указания за транспорта

- Батерията трябва да се провери съгласно валидните разпоредби за международен транспорт и може да бъде транспортирана / изпращана.

Преди пускане в експлоатация

Описание на уреда

При разопаковане проверете дали в опаковката липсват принадлежности от окомплектовката или има повредени елементи. При повреди при транспорта уведомете търговеца, от когото сте закупили уреда.

Забележка: Илюстрациите на уреда и начина на работа с него се намират на страница 2.

Фигура 1

- 1 Шарнир на уреда
- 2 Ключ за включване и изключване с крак
- 3 Батерия, сваляща се
- 4 Деблокиране, батерия
- 5 Букса за зареждане
- 6 Зарядно устройство с индикация на режим зареждане и зареждащ кабел
- 7 Щепсел зареждане
- 8 Блокировка, резервоар за отпадъци
- 9 Резервоар отпадъци, свалящ се
- 10 Корпус
- 11 Колела
- 12 Вал на четките, сменящ се
- 13 Дръжка
- 14 Ръкохватка
- 15 Ивица с четки, вече монтирана

Отстранете фиксирането на балансира на четката и поставете валяка на четката

Фигура 2

При доставка балансирът на четката е фиксиран с велпапе. Той трябва да се отстрани преди пускане в експлоатация на уреда.

- Завъртете уреда и извадете велпапето.
- Поставете валяка на четката и проверете за правилното му положение.

Монтиране на дръжката и ръкохватката

Фигура 3

При монтажа обърнете внимание на това, частите на дръжката да се фиксират.

- Пъхнете една в друга двете части на дръжката.

- Поставете ръкохватката на дръжката
- Цялата дръжка с фиксатора да се пъхне напред в шарнира на уреда.

Зареждане/поставяне/сваляне на батерията

Фигура 4

При доставката батерията още не е поставена в уреда. Преди пускане в експлоатация я заредете и я поставете.

Заредете батерията

- Доставеното с уреда зарядно устройство да се включи в изправен контакт.
- Щепсела за зареждане на зарядното устройство пъхнете в буксата за зареждане на свалената батерия.
- Щом светне индикацията за режим зареждане на зарядното устройство, започва процесът на зареждане.
Указание: В случай, че индикацията за режим зареждане не свети, батерията е още пълна и не трябва да се зарежда.
- Времето за зареждане при празна батерия е прилб. 3.5 часа.
Указание: Щом батерията е напълно заредена, индикацията за режим зареждане изгасва.
- Препоръчва се, щепсела за зареждане и зарядното устройство да се разединят след приключване на процеса на зареждане.

Да се постави батерията

- Пъхнете батерията в предвидения отвор, докато се фиксира.

Сваляне на батерията

- Натиснете деблокирането на долната страна (гнездо) и извадете батерията.

Пускане в експлоатация

Започване на работа

Фигура 5

- Включете уреда, за целта натиснете шалтера за крак Вкл./Изкл.
- За почистване задвижете уреда напред и назад.
- За почистване по края използвайте дясната страна.

Указание: Уредът разполага със защита против пълно разреждане, който при ниско

напряжение на батерията изключва уреда след припл. 25 минути. При този случай батерията трябва да се зареди.

Прекъсване на работа

Фигура 6

- Изключете уреда, за целта натиснете шалтера за крак Вкл./Изкл.
- При паузи при работа поставете дръжката вертикално, един фиксатор я задържа в това положение.

Изпразване на резервоара за отпадъци

Фигура 7

- Изключете уреда, за целта натиснете шалтера за крак Вкл./Изкл.
- Свалянето на резервоара за отпадъци може да се извърши по 2 начина:
- 1) Придържате уреда с една ръка за дръжката и деблокирате резервоара за отпадъци.
 - 2) Поставете уреда на пода и деблокирайте резервоара за отпадъци.
- Деблокирайте резервоара за отпадъци и го свалете.
 - Изпразнете резервоара за отпадъци.
 - Отново поставете резервоара за отпадъци и го фиксирайте.

Приключване на работа

- При приключване на работа изключете уреда.
- Изпразвайте резервоара за отпадъци след всяко почистване.
- При необходимост заредете батерията.

Съхранение на уреда

Фигура 8

- Съхранявайте уреда в сухи помещения.
- Уредът може да се постави изправен на задната си страна.

Грижи, обслужване

⚠ Внимание

Преди всякакви работи по поддръжката сваляйте батерията на уреда.

Почистване на уреда

- Избършете уреда отвън с влажна кърпа. Не използвайте агресивни препарати (като например прах за изтъркване).
- Уреда да **не** се почиства с вода или със струя под високо налягане!

Смяна/почистване на вала на четката.

Фигура 9

- За сваляне на валяка на четката поставете уреда изправен (вижте Глава „Съхранение на уреда“).
- Първо извадете дясната страна на валяка на четката и свалете валяка на четката.
- Завитите листа, треви или малки клони освободете най-добре с нож респ. с ножица, накрая ги свалете.
- Поставете почищения респ. новия вал на четката и проверете за правилното му положение.

Почистване на ивицата с четки

Моля почиствайте ивицата с четки след всяка употреба.

- Поставете уреда изправен (вижте Глава „Съхранение на уреда“).
- Почистете мръсотията от четината най-добре посредством изстъргване и я отстранете.

Указание: Дълбоко заседналата мръсотия, която не може да се отстрани с изстъргване, почистете под течаща вода. За целта демонтирайте ивицата с четки.

Демонтаж на ивицата с четки

Фигура 10

- Да се развият 3-те винта и да се свалят ивицата с четки.
- Ивицата с четки да се почистват под течаща вода. Оставете я да изсъхне преди да я поставите.
- При последващ монтаж внимавайте за правилното монтажно положение съгласно фигурата.

Сервиз

Гаранция

Във всяка страна са валидни издадените условия за гаранция от страна на наше оторизирано дружество за разпространение на продуктите ни. Евентуални повреди в уреда в рамките на срока на гаранцията се отстраняват безплатно, ако причината за тях е в материала или при производството. В случай на използване на правото на гаранция се обръщайте, моля, към Вашия търговец или най-близкия оторизиран сервиз, като представите борудването и документа за покупка.

Помощ при повреди

Уредът внезапно спира да почиства

→ Защитата против пълно разреждане е изключила уреда. Заредете батерията (вижте Глава "Зареждане на батерията").

Скърцащ шум, четката не се върти

→ Плъзгащият се съединител се е задействал. Да се изключи уреда, да се почисти валияка на четката.

Уредът не почиства задоволително.

- Валиякът на четката е замърсен респ. износен. Изключете уреда, почистете валияка на четката респ. поставете нов (вижте Глава "Смяна/почистване на валияка на четката").
- Ивицата с четки е замърсена. Изключете уреда. Почистете ивицата с четки (вижте глава „Почистване на ивицата с четки“).
- Балансирът на четката е заседнал. Изключете уреда, раздвижете балансира.
- Резервоарът за отпадъци е пълен. Изпразнете резервоара за отпадъци (вижте Глава "Изпразване на резервоара за отпадъци").

Уредът се бута трудно

→ Колелата са блокирали. Изключете уреда, отстранете мръсотията, завитите листа, треви или малки клони.

Елементи от специалната окомплектовка

За поръчка на специални приспособления се обърнете към Вашия търговец или към най-близкия авторизиран сервиз.

- Зарядно за бързо зареждане

№ за поръчка	EU	6.654-190
--------------	----	-----------

Резервни части

Използвайте само оригинални резервни части на Kaercher. Списък на резервните части ще намерите в края на настоящото упътване.

За поръчка на резервни части се обърнете към Вашия търговец или към най-близкия авторизиран сервиз.

Служба за работа с клиенти

При въпроси и повреди Вашият дистрибутор на KARCHER ще Ви помогне с удоволствие. Адресите ще намерите на задната страница.

Технически данни

Време на работа при пълно зареждане на батерията (в зависимост от подовото покритие)	макс. 25	мин
Работно напрежение на батерията	7,2	V
Време за зареждане при празна батерия	3,5	h
Напрежение на зарядното устройство	7,2	V
Ток за зареждане	450	mA
Допустимо ниво на шума	62	dB(A)
Тегло (вкл. батерията)	2,8	кг

Запазвайте си правото на технически изменения!

Väga austatud klient,



enne seadme esmakordset kasutamist tuleb lugeda

käesolevat kasutusjuhendit ja toimida selle kohaselt. Juhend tuleb hilisemaks kasutamiseks või järgmise omaniku tarvis alles hoida.

Sihipärane kasutamine

- Kasutage seda akutoitel seadet ainult eraviisilisel otstarbel ning ainult KÄRCHERi poolt lubatud lisaseadmete ja varuosadega.
- Seade sobibi mustuse pühkimiseks sellistes siseruumides nagu töökoda, hobiruum või talveaed ning välitingimustes (ca. 70 m² nagu garaaž, õue sisseseõidukoht, terrass või rõdu.
- **Ärge** kasutage seadet ja/või laadimisseadet märgades tingimustes.
- Seade **ei** sobi vaipade puhastamiseks.
- **Ärge** kasutage seadet kruusal või kindlustamata pinnal.

Tootja ei vastuta võimalike kahjude eest, mis on tingitud seadme mittesihipärasest kasutamisest või valest käitamisest.

Keskkonnakaitse



Pakendmaterjalid on taaskasutatavad. Palun ärge visake pakendeid majapidamisprahi hulka, vaid suunake need taaskasutusse.



Vanad seadmed sisaldavad taaskasutatavaid materjale, mis tuleks suunata taaskasutusse. Patareid ja akud sisaldavad aineid, mis ei tohi sattuda keskkonda. Palun likvideerige vanad seadmed, patareid ja akud seetõttu vastavate kogumissüsteemide kaudu.

Ohutusalased märkused

Vigastuste oht

- Lubage lastel ja noorukitel seadmega töötada ainult järelevalve all.
- Sõrmede liigendisse kinnikiilumise oht.
- Seadmel on pöörlev hari, töö ajal ei tohi mingil juhul sõrmi või tööriistu masinasse panna!
- Hooldustööde ja jooksevremondi ajal tuleb aku eelnevalt eemaldada!

⚠ Märkusi aku kohta

- **Lühise oht!** Elektrit juhtivaid esemeid (nt kruvikeerajat või muud sarnast) ei tohi laadimispuksi torgata.
- Aku laadimine on lubatud ainult juuresoleva originaallaaduriga või mõne KÄRCHERi poolt heakskiidetud laadimisseadmega.
- **Akut mitte avada**, lühise oht, lisaks võib välja pääseda ärritavaid aursid või söövitavaid vedelikke.
- **Vältida aku kontakti tugeva päikesekiirguse, kuumuse või tulega**, plahvatusoht.

⚠ Märkusi laaduri kohta

- Kui märkate, et laadimiskaabliga laadimisseade on vigastatud, tuleb need koheselt originaalosaga asendada.
- Tüübisildil märgitud pinge peab vastama varustuspingega.
- Kasutage ja ladustage laadurit ainult kuivades ruumides, ümbritsev temperatuur 5 - 40° C.
- Ärge kunagi puudutage võrgupistikut märgade kätega.

⚠ Märkusi aku utiliseerimise kohta

- Paigaldatud aku enne seadme utiliseerimist eemaldada ja keskkonnasõbralikult kõrvaldada!

⚠ Märkusi transpordi kohta

- Akut on kontrollitud vastavalt asjaomastele rahvusvahelist transportimist käsitlevatele määrustele ning seda on lubatud transportida / saata.

Enne seadme kasutuselevõttu

Seadme osad

Pakendi lahtipakkimisel kontrollida, kas kõik osad on olemas ning kahjustamata.

Transportimisel tekkinud kahjustuste korral palun teavitada toote müüjat.

Märkus: Joonised, millel kujutatakse seadet ja selle käitamist, vt lk. 2.

Joonis 1

- 1 Seadmel olev liigend
- 2 Sisse-/välja jalalüliti
- 3 Eemaldatav aku
- 4 Aku vabastusnupp
- 5 Laadimispesa
- 6 Laadimiseseade laadimisrežiimi näidu ja laadimiskaabliga
- 7 Laadimispistik
- 8 Prahimahuti vabastamine
- 9 Eemaldatav prahimahuti
- 10 Korpus
- 11 Rattad
- 12 Vahtetav harjavalts
- 13 Vars
- 14 Käepide
- 15 Harjaribad, juba paigaldatud

Eemaldage harjanookuri kinnitus ja pange harjavalts kohale

Joonis 2

Tarnimisel on harjanookur fikseeritud lainelise papiga. Palun eemaldage see enne seadme kasutuselevõttu.

- Keerake seade ümber ja tõmmake laineline papp välja.
- Pange harjavalts kohale ja kontrollige selle õiget asendit.

Varre ja käepideme paigaldamine

Joonis 3

Kokkupanemisel tuleb jälgida, et varre osad fikseeruksid kuuldavalt asendisse.

- Ühendage mõlemad varre osad.
- Torgake käepide varrele.
- Torgake kokkupandud vars seadmel olevasse liigendisse, kusjuures pärss on ettepoole suunatud.

Aku laadimine/paigaldamine/väljavõtmine

Joonis 4

Tarnimisel ei ole aku veel seadmesse paigaldatud. Enne kasutuselevõttu palun laadida ja paigaldada.

Aku laadimine

- Torgake tarnekomplekti kuuluv laadur nõuetele vastavasse pistikupessa.
- Torgake laadimiseseadme pistik väljavõtetud aku laadimispuksi.
- Kui laadimiseseadme laadimisrežiimi märgutuli süttib, algab laadimine.
Märkus: Kui laadimisrežiimi näit ei põle, on aku veel täis ja seda ei ole vaja laadida.
- Tühja aku laadimisaeg on ca. 3,5 tundi.
Märkus: Kui aku on täislaetud, kustub laadimisrežiimi näit.
- Soovitatakse laadimispistik pärast lõpetatud laadimist laadimiseseadme küljest lahti ühendada.

Aku paigaldamine

- Lükake aku kohale, kuni see asendisse fikseerub.

Aku eemaldamine

- Suruge alaküljel olevale (õnar) vabastusnupule ja tõmmake aku välja.

Kasutuselevõtt

Töö alustamine

Joonis 5

- Lülitage seade sisse, vajutades jalaga sisse-/välja lüliti.
- Puhastamiseks liigutage seadet edasi-tagasi.
- Servade lähedalt puhastamiseks kasutage paremat poolt.

Märkus: Seadmel on süvatühjenemiskaitse, mis lülitab seadme ca. 25 minuti pärast välja, kui akupinge on madal. Sel juhul tuleb akut laadida.

Töö alustamine

Joonis 6

- Lülitage seade sisse, vajutades jalaga sisse-/välja lülitit.
- Kui töös tekib vaheaeg, tuleb vars otseks seada, fikseerimismehhanism hoiab vart selles asendis.

Tolmumahuti tühjendamine

Joonis 7

- Lülitage seade sisse, vajutades jalaga sisse-/välja lülitit.

Tolmumahuti eemaldamiseks on 2 viisi:

- 1) Te hoiate seadet käega varrest üleval ja vabastate prahimahuti.
 - 2) Te panete seadme põrandale ja vabastate prügimahuti lukustusest.
- Avage prahimahuti lukk ja eemaldage see.
 - Tühjendage tolmumahuti.
 - Pange prahimahuti uuesti tagasi ja laske asendisse fikseeruda.

Töö lõpetamine

- Kui olete töö lõpetanud, lülitage seade välja.
- Tühjendage tolmumahutit pärast iga puhastuskorda.
- Vajadusel laadige akut.

Seadme ladustamine

Joonis 8

- Ladustage seadet kuivades ruumides.
- Seadme saab paigutada tagaküljele seisma.

Hooldus

⚠ NB!

Enne hooldustöid seadme juures tuleb aku ära võtta.

Seadme puhastamine

- Pühkige seadme korpus väljast niiske lapiga puhtaks. Ärge kasutage agressiivseid vahendeid, näit. küürimispulbrit.
- Ärge puhastage seadet vee või kõrgsurvejoaga!

Harjavaltsi vahetamine/ puhastamine

Joonis 9

- Harjavaltsi väljavõtmiseks tuleb seade asetada seisvasse asendisse (vt ptk "Seadme säilitamine").
- Kõigepealt tõmmake välja parempoolne harjavalts ja võtke harjavalts välja.
- Ümber valtsi mähkunud lehed, rohi või väikesed oksad saab kõige kergemini vabastada noa või kääridega.
- Pange puhastatud või uus harjavalts tagasi ja kontrollige, et selle asend oleks õige.

Harjaribade puhastamine

Palun puhastage harjaribasid pärast iga kasutamist.

- Asetage seade püstiasendisse (vt ptk „Seadme hoidmine“).
- Lükake harjastelt mustus lahti ja eemaldage.

Märkus: Eemaldage sügaval olev mustus, mida ei ole võimalik lahti lükata, voolava vee all. Selleks monteerige harjaribad maha.

Harjaribade mahamonteerimine

Joonis 10

- Vabastage 3 kruvi ja võtke harjaribad maha.
- Puhastage harjaribasid voolava vee all. Enne tagasipanekut laske kuivada.
- Jälgige tagasipanekul, et paigaldusasend oleks õige vastavalt joonisel kujutatule.

Teenindus

Garantii

Igas riigis kehtivad vastava volitatud müügiesindaja antud garantiitingimused. Seadmel esinevad tõrked kõrvaldame garantiiajal tasuta, kui põhjuseks on materjali- või valmistusviga. Garantiijuhtumi korral palun pöörduda müüja või lähima volitatud hooldustöökoha poole, esitades ostu tõendava dokumendi.

Abi härete korral

Seade lõpetab äkitselt puhastamise

→ Süvatühjenemiskaitse lülitas seadme välja. Laadige akut (vt peatükk „Aku laadimine“).

Krigisev heli, hari ei pöörle

→ Liugsidur vallandus. Lülitage seade välja, puhastage harjavaltsi.

Masin ei puhasta rahuldavalt

- Harjavalts on must või kulunud. Lülitage masin välja, puhastage harjavaltsi või pange asemele uus valts (vt ptk "Harjavaltsi vahetamine/puhastamine").
- Harjastega riba mustunud. Lülitage masin välja, puhastage harjastega riba (vt ptk "Harjastega riba puhastamine").
- Harjanookur on kinni kiilunud. Lülitage masin välja, muutke nookur liikuvaks.
- Prahimahuti on täis. Tühjendage prahimahuti (vt peatükk „Prahimahuti tühjendamine“).

Seadet on raske lükata

→ Rattad on blokeerunud. Lülitage seade välja, eemaldage mustus, lehed, rohi või väikesed oksad.

Erivarustus

Lisavarustuse tellimiseks palume pöörduda müüja või lähima volitatud klienditeenistuse poole.

- Kiirlaadur

Tellimisnr.	EU	6.654-190
-------------	----	-----------

Varuosad

Kasutada eranditult Kärcheri originaalvaruosi. Varuosade loend on käesoleva kasutusjuhendi lõpus. Varuosade tellimiseks palume pöörduda müüja või lähima volitatud klienditeenistuse poole.

Klienditeenindus

Küsimuste või tõrgete korral aitab Teid meeleldi KÄRCHERi volitatud esindus. Aadressi vt juhendi tagaküljelt.

Tehnilised andmed

Tööaeg, kui aku on täis (sõltub pörandakattest)	maks. 25	min
Aku tööpinge	7,2	V
Laadimisaeg tühja aku korral	3,5	h
Laadimisseadme pinge	7,2	V
Laadimisvool	450	mA
Müratase	62	dB (A)
Kaal (koos akuga)	2,8	kg

Tehniliste muudatuste õigused reserveeritud!

Godājamais Klient,



Pirms uzsākt aparāta lietošanu, izlasiet šo lietošanas instrukciju un rīkojieties atbilstoši tajā teiktajam.

Saglabājiet darbības instrukciju vēlākai izmantošanai vai nodošanai nākošajam īpašniekam.

Noteikumiem atbilstoša lietošana

- Lietojiet šo ar akumulatora bateriju darbināmo ierīci tikai privātām vajadzībām un izmantojot KÄRCHER autorizētos piederumus un rezerves daļas.
- Ierīce piemērota netīrumu saslaucīšanai iekštelpās, piemēram, darbnīcās, atpūtas telpās vai ziemas dārzos, kā arī ārpus telpām (apm. 70m²) kā, piemēram, garāžā, pagalmā, uz terases vai balkona.
- Ierīci un/vai lādētāju **nedrīkst** izmantot slapjos apstākļos.
- Ierīce **nav** paredzēta paklāju tīrīšanai.
- Ierīci **nedrīkst** izmantot uz grants vai nenostiprinātas (neasfaltētas) virsmas.

Ražotājs neatbild par iespējamiem bojājumiem, kas radušies noteikumiem neatbilstošas izmantošanas vai nepareizas lietošanas rezultātā.

Vides aizsardzība



Iepakojuma materiālus ir iespējams atkārtoti pārstrādāt. Lūdzu, neizmetiet iepakojumu kopā ar māsasaimniecības atkritumiem, bet gan nogādājiet to vietā, kur tiek veikta atkritumu otrreizējā pārstrāde.



Nolietotās ierīces satur noderīgus materiālus, kurus iespējams pārstrādāt un izmantot atkārtoti.

Baterijas un akumulatori satur vielas, kuras nedrīkst nokļūt apkārtējā vidē. Tādēļ lūdzam utilizēt vecās ierīces, baterijas un akumulatorus ar atbilstošu savākšanas sistēmu starpniecību.

Drošības norādījumi

Savinojumu bīstamība

- Bērniem un jauniešiem strādāt ar aparātu atļaujiet tikai pieaugušo uzraudzībā.
- Pastāv risks šarnīrsavienojumā iespiest pirkstus.
- Ierīcei ir rotējoša suka; tās darbības laikā nekādā gadījumā neskart to ar pirkstiem vai instrumentiem!
- Pirms ierīces tīrīšanas un apkopes darbu veikšanas izņemiet akumulatoru!

⚠ **Norādes par akumulatoru**

- **Īssavienojuma risks!** Nespraidiet lādētāja kontaktligzdā elektrību vadošus (piem., skrūvngriežus vai tml.) priekšmetus.
- Akumulatora lādēšana atļauta tikai ar piegādājamo oriģinālo lādētāju vai ar KÄRCHER apstiprinātajiem lādētājiem.
- **Neatveriet akumulatoru**, pastāv īssavienojuma risks, bez tam var izplūst kairinoši tvaiki vai kodīgi šķidrumi.
- **Nepakļaujiet akumulatoru spēcīgam saules starojumam, karstumam un liesmām**, pastāv sprādzienbīstamība.

⚠ **Norādes par lādētāju**

- Lādētāju ar lādēšanas kabeli tā redzamu bojājumu gadījumā nekavējoties nomainīt pret oriģinālu detaļu.
- Uz datu plāksnītes norādītajam barošanas spriegumam jāatbilst tīkla barošanas spriegumam.
- Izmantojiet un uzglabājiet lādētāju tikai sausās telpās, apkārtējās vides temperatūra 5 - 40° C.
- Nekad neaizskariet tīkla kontaktdakšu ar slapjām rokām.

⚠ **Norādes par akumulatora utilizāciju**

- Pirms aparāta izmešanas atkritumos izņemiet un videi nekaitīgā veidā utilizējiet iebūvēto akumulatoru!

⚠ **Norādes par transportēšanu**

- Akumulators ir pārbaudīts atbilstoši svarīgākajiem noteikumiem par starptautiskajiem pārvadājumiem un to drīkst transportēt / nosūtīt.

Pirms ekspluatācijas sākšanas

Aparāta apraksts

Izsaiņojot pārbaudiet, vai iesaiņojumā esošais saturs ir pilnīgs un nebojāts. Pārvadāšanas laikā radušos bojājumu gadījumā lūdzam par to informēt tirgotāju.

Piezīme: *Ierīces un tās apkalpošanas attēli atrodas 2.lpp.*

Attēls 1

- 1 Ierīces šarnīrsavienojums
- 2 Leslēgšanas/izslēgšanas kājas slēdzis
- 3 Akumulators, izņemams
- 4 Atbloķēšana, akumulatora
- 5 Lādētāja kontaktligzda
- 6 Lādētājs ar lādēšanas režīma indikatoru un kabeli
- 7 Lādētāja kontakts
- 8 Netīrumu tvertnes atbloķēšana
- 9 Netīrumu tvertne, izņemama
- 10 Korpus
- 11 Ritentiņi
- 12 Suku veltnītis, maināms
- 13 Kāts
- 14 Rokturis
- 15 Suku strēmele, jau iebūvēta

Sukas balansiera fiksācija un sukas veltnīša ievietošana

Attēls 2

Piegādājot sukas balansieris ir nofiksēts ar gofrēto kartonu. To pirms aparāta ekspluatācijas sākšanas, lūdzam, izņemt.

- Apgrieziet ierīci un izvelciet gofrēto kartonu.
- Ievietojiet sukas veltnīti un pārbaudiet tā fiksāciju.

Kāta un roktura montāža

Attēls 3

Montāžas laikā nodrošiniet, lai kāta daļas nofiksējas.

- Saspraudiet abas kāta daļas kopā.
- Uzlieciet uz kāta rokturi.
- Visu kātu ar fiksatora mēlīti no priekšas ielikt ierīces šarnīrsavienojumā.

Akumulatora uzlāde/ievietošana/izņemšana

Attēls 4

Piegādājot ierīci, akumulatora baterija neatrodas aparātā. Pirms ekspluatācijas sākšanas to, lūdzam, ievietojiet.

Uzlādēt akumulatoru

- Komplektā esošo lādētāju pieslēgt atbilstoši kontaktligzdai.
- Iespraudiet lādētāja kontaktu izņemtā akumulatora uzlādes kontaktligzdā.
- Ja uz lādētāja iedegas uzlādes režīma indikators, tad sākas uzlādes process.
Norāde: Ja uzlādes režīma indikators nedeg, akumulators vēl ir pilns un tas nav jāuzlādē.
- Tukša akumulatora uzlādes laiks ir aptuveni 3,5 stundas.
Norāde: Kad akumulators ir pilnībā uzlādējies, uzlādes režīma indikators nodziest.
- Pēc pabeigta uzlādes procesa ieteicams atvienot lādētāja kontaktu un lādētāju.

Uztādīt akumulatoru.

- Iebīdiet akumulatoru stiprinājumā, līdz tas nofiksējas.

Akumulatora izņemšana

- Nospiediet apakšpusē (padziļinājums) fiksatoru un izvelciet akumulatoru.

Ekspluatācija

Darbu sākšana

Attēls 5

- Ieslēgt ierīci, nospiežot ieslēgšanas/izslēgšanas kājas slēdzi.
- Lai tīrītu, virzīt ierīci uz priekšu un atpakaļ.
- Tīrīšanai malās izmantojiet labo pusi.

Norāde: Ierīcei ir pilnīgas izlādēšanās aizsardzība, kas akumulatora mazāka sprieguma gadījumā pēc apm. 25 minūtēm izslēdz ierīci. Šajā gadījumā ir jāuzlādē akumulators.

Darbu pārtraukšana

Attēls 6

- Izslēgt ierīci, nospiežot ieslēgšanas/izslēgšanas kājas slēdzi.
- Darbu pārtraukumos novietojiet kātu vertikāli, fiksators to notur šādā pozīcijā.

Netīrumu tvertnes iztukšošana

Attēls 7

- Izslēgt ierīci, nospiežot ieslēgšanas/izslēgšanas kājas slēdzi.

Netīrumu tvertni iespējams izņemt divos veidos:

- 1) Turiet ierīci ar roku vertikāli aiz kāta un atbrīvojiet netīrumu tvertni.
 - 2) Novietojiet ierīci uz grīdas un atbrīvojiet netīrumu tvertni.
- Atbloķēt un noņemt netīrumu tvertni.
 - Iztukšot netīrumu tvertni.
 - Netīrumu tvertni ielikt atpakaļ un nofiksēt.

Darbu beigšana

- Beidzot darbus, ierīci izslēgt.
- Pēc katras tīrīšanas iztukšot netīrumu tvertni.
- Pēc vajadzības uzlādējiet akumulatoru.

Ierīces uzglabāšana

Attēls 8

- Uzglabājiet ierīci sausās telpās.
- Ierīci var novietot uz mugurpusēs.

Kopšana, tehniskā apkope

⚠ Uzmanību

Pirms jebkuru apkopes darbu veikšanas izņemt akumulatora bateriju.

Aparāta tīrīšana

- Aparātu no ārpuses noslaucīt ar mitru drānu. Neizmantojot agresīvus līdzekļus, piemēram, saimniecības pulveri.
- **Netīriet** ierīci ar ūdeni vai augstspiediena strūklu!

Suku veltnīšu nomaīņa/tīrīšana

Attēls 9

- Lai izņemtu suku veltnīti, novietojiet ierīci vertikālā pozīcijā (skat. nodaļu "Ierīces uzglabāšana").
- Vispirms izvelciet suku veltnīša labo pusi un tad izņemiet suku veltnīti.
- Aptinušās lapas, zāli vai sīkus zarus vislabāk pārgriezt ar nazi vai šķērēm un pēc tam izņemt.
- Ievietot iztīrītu jeb jaunu suku veltnīti un pārbaudīt, vai tas pareizi nofiksējies.

Suku strēmeles tīrīšana

Pēc katras lietošanas, lūdzu, iztīriet suku strēmeli.

- Novietojiet ierīci stāvus pozīcijā (skat. nodaļu "Ierīces uzglabāšana").
- Sukās esošos netīrumus vislabāk atbrīvojiet un izņemiet nobrucinot.

Norāde: Dzīji esošus netīrumus, kurus nevar noņemt brucinot, iztīriet zem tekoša ūdens. Šim nolūkam izņemiet suku strēmeli.

Suku strēmeles izņemšana

Attēls 10

- Atskrūvējiet 3 skrūves un noņemiet suku strēmeli.
- Iztīriet suku strēmeli zem tekoša ūdens. Pirms izmantošanas ļaujiet izžūt.
- Ieliecot to atpakaļ, sekojiet, lai būtu pareizais montāžas stāvoklis atbilstoši attēlam.

Serviss

Garantija

Mūsu pilnvarotās tirdzniecības sabiedrības izsniegtās garantijas saistības ir spēkā katrā valstī. Garantijas perioda laikā mēs bez maksas novērsīsim iespējamus darbības traucējumus Jūsu aparātā, ja to cēlonis ir materiāla vai ražošanas defekts. Ja nepieciešams garantijas remonts, lūdzam griezties pie Jūsu pārdevēja vai tuvākajā pilnvarotajā klientu apkalpošanas dienesta iestādē, uzrādot pirkumu apliecinājošu dokumentu.

Kļūmju novēršana

Ierīce pēkšņi pārtrauc tīrīšanu

- Pilnīgas izlādēšanās aizsardzība ir izslēgusi ierīci. Uzlādēt akumulatoru (skatīt sadaļu „Akumulatora uzlādēšana“).

Čīkstošs troksnis, suka negriežas

- Reaģējis drošības sajūgs. Izslēgt ierīci, iztīrīt suku veltnīti.

Ierīces tīrīšanas kvalitāte nav apmierinoša

- Netīrs vai nodilis sukas veltnītis. Izslēgt ierīci, iztīrīt vai nomainīt sukas veltnīti (skat. nodaļu "Sukas veltnīšu nomainīšana/tīrīšana").
- Netīra suku strēmele. Izslēgt ierīci, iztīrīt suku strēmeli (skat. nodaļu "Sukas strēmeles tīrīšana").
- Nosprūdis sukas balansieris. Izslēgt ierīci, iekustināt balansieri.
- Pilna netīrumu tvertne. Iztukšot netīrumu tvertni (skat. nodaļu „Netīrumu tvertnes iztukšošana“).

Ierīci ir grūti pastumt.

- Nobloķējušies riteņi. Izslēgt ierīci, izņemt netīrumus, aptinušās lapas, zāli un sīkos zarus.

Speciālie piederumi

Speciālo piederumu pasūtīšanai pie tirgotāja vai tuvākajā pilnvarotajā klientu apkalpošanas dienestā.

- Ātrais lādētājs

Pasūtījuma Nr.	EU	6.654-190
----------------	----	-----------

Rezerves daļas

Izmantojiet tikai oriģinālās Kärcher rezerves daļas. Rezerves daļu pārskatu Jūs atradīsiet apkalpošanas instrukcijas beigās. Rezerves daļu pasūtīšanai vērsieties pie tirgotāja vai tuvākajā pilnvarotajā klientu apkalpošanas dienestā.

Klientu apkalpošana

Jautājumu un traucējumu gadījumā Jums labprāt palīdzēs KÄRCHER filiālē. Adresi skatiet aizmugurē.

Tehniskie dati

Darbības ilgums pilnas akumulatora baterijas gadījumā (atkarībā no grīdas seguma)	maks. 25	min
Akumulatora baterijas darba spriegums	7,2	V
Tukšas akumulatora baterijas uzlādes ilgums	3,5	st.
Lādētāja spriegums	7,2	V
Uzlādes strāva	450	mA
Trokšņu līmenis	62	dB(A)
Svars (ar akum. bat.)	2,8	kg

Rezervētas tiesības veikt tehniskas izmaiņas!

Gerbiamas kliente,



Prieš pradėdamas naudoti įsigytą prietaisą, perskaitykite šią naudojimo instrukciją ir vadovaukitės ja. Naudojimo instrukciją išsaugokite, kad galėtumėte naudotis ja vėliau arba perduoti kitam savininkui.

Naudojimas pagal paskirtį

- Šių baterijomis maitinamą prietaisą naudokite tik privačioms reikmėms su KÄRCHER aprobuotais priedais ir atsarginėmis dalimis.
- Prietaisas skirtas siurbti nešvarumus vidaus patalpose, pavyzdžiui, cechuose, laisvalaikio dirbtuvėse ar žiemos soduose ir atvirose vietose (apie 70 m²), pavyzdžiui, garažuose, kiemų įvažiavimuose ar balkonuose.
- **Nenaudokite** prietaiso ir (arba) įkroviklio drėgnoje aplinkoje.
- Prietaisas **nepritaikytas** kilimams valyti.
- **Nenaudokite** prietaiso ant skaldos ir netvirto pagrindo.

Gamintojas neprisima atsakomybės už galimą žalą, atsiradusią naudojant prietaisą ne pagal paskirtį ar netinkamai jį valdant.

Aplinkos apsauga



Pakuotės medžiagos gali būti perdirbamos. Neišmeskite pakuočių kartu su buitinėmis atliekomis, bet atiduokite jas perdirbimui.



Naudotų prietaisų sudėtyje yra vertingų, antriniam žaliavų perdirbimui tinkamų medžiagų, todėl jie turėtų būti atiduoti perdirbimo įmonėms.

Akumuliatoriuose ir baterijose yra medžiagų, kurios negali patekti į aplinką. Todėl naudotus prietaisus, baterijas ir akumuliatorius šalinkite per atitinkamą antrinių žaliavų surinkimo sistemą.

Nurodymai dėl saugos

Sužalojimų pavojus

- Vaikai ir paaugliai prietaisą naudoti gali tik prižiūrimi suaugusiųjų.
- Lankstai gali suspausti pirštus.
- Prietaise yra besisukantis šepetys, todėl jam veikiant jokia būdu nelieskite rankomis ir neikiškite įrankių!
- Prieš atlikdami prietaiso techninės priežiūros darbus, išimkite bateriją!

⚠ Pastabos dėl baterijos naudojimo

- **Trumpojo jungimo pavojus!** Į įkrovimo lizdą neikiškite laidžių daiktų (pavyzdžiui, atsuktuvų ir pan.).
- Įkrauti akumuliatorių leidžiama tik kartu patektu originaliu arba KÄRCHER aprobuotu įkrovikliu.
- **Neatidarykite baterijos**, nes kyla trumpojo jungimo pavojus, be to gali išsiskirti dirginančios dujos ir edūs skysčiai.
- **Saugokite nuo stiprių saulės spindulių, karščio ir ugnies**, nes kyla sprogdimo pavojus.

⚠ Pastabos dėl įkroviklio naudojimo

- Atsiradus matomiems įkroviklio ir jo kabelio gedimams, nedelsdami juos pakeiskite naujais.
- Įtampa, nurodyta prietaiso duomenų lentelėje, turi sutapti su tinklo įtampa.
- Įkroviklį naudokite ir laikykite tik sausose patalpose, kuriose temperatūra siekia nuo 5 iki 40° C.
- Niekada nelieskite kištuko šlapiomis rankomis.

⚠ Pastabos dėl baterijos atliekų tvarkymo

- Prieš perduodami prietaisą į metalo laužą, išimkite jo bateriją ir ekologiškai sutvarkykite jos atliekas!

⚠ Pastabos dėl transportavimo

- Baterija buvo patikrinta pagal reikšminius nuostatus tarptautiniam pervežimui ir jį leidžiama transportuoti arba siųsti.

Prieš pradėdant naudoti

Prietaiso aprašymas

Išpakuodami prietaisą patikrinkite, ar netrūksta priedų ir ar nėra pažeidimų. Jei prietaisas pažeistas gabenimo metu, praneškite apie tai pardavėjui.

Pastaba: *Paveikslas, kuriuose pavaizduotas prietaisas ir jo naudojimas, rasite 2 psl.*

Paveikslas 1

- 1 Prietaiso lankstas
- 2 Kojinis jungiklis
- 3 Išimamas akumuliatorius
- 4 Baterijos atblokovimo mygtukas
- 5 Įkrovimo lizdas
- 6 Įkroviklis su įkrovos indikatoriumi ir kabeliu
- 7 Įkroviklio kištukas
- 8 Dulkių maišelio atblokovimo mygtukas
- 9 Išimamas dulkių maišelis
- 10 Korpusas
- 11 Ratukai
- 12 Keičiamas šepetio velenas
- 13 Vamzdis
- 14 Rankena
- 15 Šepetėlio juostelės, jau įmontuotos

Šepetio kulisės fiksatoriaus pašalinimas ir šepetio veleno montavimas

Paveikslas 2

Tiekiami šepetio kulisė užfiksuota gofruotuju kartonu. Pašalinkite šį kartoną prieš pradėdami naudoti prietaisą.

- ➔ Apsukite prietaisą ir ištraukite gofruotąjį kartoną.
- ➔ Įstatykite šepetio veleną ir patikrinkite, ar jis gerai laikosi.

Vamzdžio ir rankenos montavimas

Paveikslas 3

Tvirtai sujunkite vamzdžio dalis.

- ➔ Sukiškite vieną į kitą abi vamzdžio dalis.
- ➔ Užmaukite vamzdžio rankeną.
- ➔ Surinktą vamzdį su fiksatoriumi įstatykite į prietaiso lankstą.

Baterijos įkrovimas, įdėjimas ir išėmimas

Paveikslas 4

Gamykloje baterija į prietaisą neįdedama. Todėl prieš naudodami prietaisą jį įkraukite ir įdėkite.

Įkraukite akumuliatorių

- ➔ Įjunkite kartu su prietaisu patiektą įkroviklį į standartinę rozetę.
- ➔ Įkroviklio kištuką prijunkite prie išimtos baterijos įkroviklio lizdo.
- ➔ Jeigu ant įkrovimo prietaiso dega įkrovimo eigos lemputė, tuomet vyksta įkrovimo procesas.

Nurodymai: Jeigu įkrovimo eigos lemputė nedega, tai reiškia, jog baterijos jau įkrautos ir jų daugiau įkrauti nebereikia.

- ➔ Įkrauti tuščią bateriją trunka maždaug 3,5 val.

Nurodymai: Kai baterija įkraunama pilnai, užgesta įkrovimo eigos lemputė.

- ➔ Baigus įkrauti, patariama ištraukite kištuką iš įkroviklio.

Akumuliatoriaus įdėjimas

- ➔ Įstumkite bateriją į dėklą ir užfiksuokite.

Baterijos išėmimas

- ➔ Paspauskite fiksatorių apačioje (tarpe) ir išimkite bateriją.

Naudojimo pradžia

Darbo pradžia

Paveikslas 5

- Kojiniu jungikliu įjunkite prietaisą.
- Valykite stumdydami prietaisą pirmyn ir atgal.
- Pakraščius valykite dešiniąja puse.

Nurodymai: Prietaise yra išsikrovimo apsauga, kuri išjungia prietaisą maždaug po 25 min., jei įkrovimo įtampa žema. Tokiu atveju, bateriją reikia įkrauti.

Darbo nutraukimas

Paveikslas 6

- Kojiniu jungikliu išjunkite prietaisą.
- Darbo pertraukų metu pastatykite vamzdį vertikaliai. Tokioje padėtyje jį išlaiko fiksatorius.

Dulkių maišelio ištuštinimas

Paveikslas 7

- Kojiniu jungikliu išjunkite prietaisą.
- Išimti dulkių maišelį galima dviem būdais:
- 1) Viena ranka aukštai laikydami prietaisą už vamzdžio, atblokuokite dulkių maišelį.
 - 2) Dulkių maišelį taip pat galite atblokuoti padėję prietaisą ant žemės.
- Atblokuokite ir išimkite dulkių maišelį.
 - Ištuštinkite dulkių maišelį.
 - Įstatykite dulkių maišelį atgal ir užfiksukite.

Darbo pabaiga

- Baigę darbą, išjunkite prietaisą.
- Po kiekvieno valymo ištuštinkite dulkių maišelį.
- Jei reikia, įkraukite bateriją.

Prietaiso laikymas

Paveikslas 8

- Prietaisą laikykite sausoje patalpoje.
- Prietaisą galite pastatyti ant nugarėlės.

Techninė priežiūra

⚠ Dėmesio

Prieš pradėdami prietaiso techninės priežiūros darbus išimkite akumuliatorių.

Prietaiso valymas

- Prietaiso paviršių nušluostykite drėgna šluoste. Nenaudokite stipraus poveikio valymo priemonių, pvz., šveičiamųjų miltelių.
- **Nevalykite** prietaiso vandenyje arba aukšto slėgio srove!

Šepečio veleno keitimas ir valymas

Paveikslas 9

- Norėdami išimti šepečio veleną, laikykite prietaisą pastatytą (žr. skyrių „Prietaiso laikymas“).
- Norėdami išimti šepečio veleną, iš pradžių ištraukite dešiniąją jo pusę.
- Apsivijusius lapus, žoles ir mažas šakas pašalinkite peiliu arba žirkklėmis.
- Įdėkite išvalytą arba naują šepečio veleną ir patikrinkite, ar jis tvirtai laikosi.

Šepetėlio juostelių valymas

Šepetėlių juosteles valykite po kiekvieno naudojimo.

- Prietaisą pastatyti vertikaliai (žr. skyrių „Prietaiso laikymas“).
- Tarp šerelių esantį purvą geriausiai išvalysite juos praskleidę.

Nurodymai: Jeigu giliai tarp šerelių esančio purvo nepavyksta išvalyti, tuomet plaukite juos po tekančio vandens srove. Taip pat galite išmontuoti šerelių juosteles.

Šerelių juostelių išmontavimas

Paveikslas 10

- Atlaisvinkite 3 varžtus ir išimkite šerelių juosteles.
- Šerelių juosteles plaukite po tekančio vandens srove. Prieš įmontuodami juos atgal, palaukite, kol jie galutinai išdžius.
- Įmontuokite juos atgal į taisyklingą padėtį pagal pateiktą iliustraciją.

Paslaugos

Garantija

Kiekvienoje šalyje galioja tos garantijos sąlygos, kurias nustato įgalioti pardavėjai. Galimus prietaiso gedimus garantijos galiojimo laikotarpiu pašalinsime nemokamai, jei tokių gedimų priežastis buvo netinkamos medžiagos ar gamybos defektai. Dėl garantinio gedimų pašalinimo kreipkitės į pardavėją arba artimiausią klientų aptarnavimo tarnybą. Visuomet pateikite pirkimą patvirtinančią kasos kvitą.

Pagalba gedimų atveju

Prietaisas netikėtai nustoja valyti

→ Apsauga nuo per didelės iškvrovos išjungė prietaisą. Įkraukite bateriją (žr. skyrių „Baterijos įkrovimas“).

Sklinda girgždesys, nesisuka šepetys

→ Suveikė frikinė mova. Išjunkite prietaisą, išvalykite šepetio veleną.

Prietaisas valo netinkamai

- Užsiteršęs arba nusidėvėjęs šepetio velenas. Išjunkite prietaisą, išvalykite ir, jei reikia, pakeiskite šepetio veleną (žr. skyrių „Šepetio veleno keitimas ir valymas“).
- Užsiteršęs šepetinis apvadas. Išjunkite prietaisą ir išvalykite šepetinį apvadą (žr. skyrių „Šepetinio apvado valymas“).
- Užsikirtusi šepetio kulisė. Išjunkite prietaisą ir sutvarkykite kulisę, kad ji galėtų judėti.
- Užsipildęs dulkių maišelis. Ištuštinkite dulkių maišelį (žr. skyrių „Dulkių maišelio ištuštinimas“).
- #### Prietaisą sunku stumti
- Užsiblokavę ratai. Išjunkite prietaisą ir pašalinkite nešvarumus, apsivijusius lapus, žoles ar mažas šakas.

Specialūs priedai

Norėdami užsakyti specialių priedų, kreipkitės į savo pardavėją arba artimiausią įgaliotą klientų aptarnavimo tarnybą.

- Spartus įkroviklis

Užsakymo Nr.	EU	6.654-190
--------------	----	-----------

Atsarginės dalys

Naudokite tik originalias „Kärcher“ atsargines dalis. Atsarginių dalių apžvalgą rasite naudojimo instrukcijos pabaigoje. Norėdami užsakyti atsarginių dalių, kreipkitės į savo pardavėją arba artimiausią įgaliotą klientų aptarnavimo tarnybą.

Klientų aptarnavimas

Iškilus klausimams arba prietaisui sugedus Jums padės mūsų KÄRCHER filialo darbuotojai. Adresą rasite kitoje pusėje.

Techniniai duomenys

Darbo laikas su pilnai įkrautu akumuliatoriumi (priklausomai nuo grindų dangos)	maks. 25	min.
Akumuliatoriaus darbo įtampa	7,2	V
Pilnai išsikrovusio akumuliatoriaus įkrovimo laikas	3,5	h
Įkroviklio įtampa	7,2	V
Įkrovimo srovė	450	mA
Triukšmo lygis	62	dB(A)
Masė (su akumuliatoriumi)	2,8	kg

Gamintojas pasilieka teisę keisti techninius duomenis!

Шановний покупець!



Перед використанням пристрою прочитайте цю інструкцію з експлуатації і дотримуйтесь неї. Збережіть цю інструкцію з експлуатації для пізнішого використання чи для наступних власників.

Правильне застосування

- Використовуйте цей пристрій виключно для власних потреб для очищення приміщень і застосовуючи тільки обладнання й запчастини, допущені фірмою KARCHER.
- Пристрій призначено для підмітання бруду у внутрішніх приміщеннях, таких, як цех, аматорська майстерня або зимовий сад, а також зовнішніх ділянок (приблизно 70 м²), таких, як гараж, в'їзд у двір, тераса або балкон.
- Пристрій й/або зарядний пристрій **не** придатний для роботи в вологих умовах.
- Пристрій **не** придатний для очищення килимів.
- Пристрій **не** призначений для щелебно або відкритих поверхонь.

Виробник не несе відповідальності за збитки, завдані невідповідним або неправильним застосуванням пристрою.

Охорона довкілля



Матеріали упаковки піддаються переробці для повторного використання. Будь ласка, не викидайте пакувальні матеріали разом із домашнім сміттям, віддайте їх для повторного використання..



Старі пристрої містять цінні матеріали, які можна віддати на переробку. Батареї та акумулятори містять речовини, які не повинні потрапляти у довкілля. Утилізуйте, будь ласка, старі пристрої, батареї та акумулятори через відповідні системи збору відходів.

Правила безпеки

Небезпека травми

- Дітям та підліткам слід користуватися приладом лише під наглядом дорослих.
- Загроза затиснення пальців у шарнірі.
- Пристрій має щітку, що обертається. Ні в якому разі не можна торкатися її пальцями під час експлуатації.
- Перед здійсненням догляду та технічного обслуговування пристрою від'єднайте акумулятор!

⚠ Вказівки щодо акумулятора

- **Коротке замикання!** Не вставляти токопровідні предмети (напр., викрутка або подібне) у гніздо зарядки.
- Заряджати акумулятор дозволяється лише за допомогою оригінального зарядного пристрою, що входить в комплект, чи зарядного пристрою, допущеного фірмою KARCHER.
- **Не розкривайте акумулятор**, того, можуть виділитися дратівні пари або агресивні рідини.
- **Не піддавайте акумулятор сильному сонячному впливу, розігріву або впливу вогню**, існує небезпека вибуху.

⚠ Вказівки щодо зарядного пристрою

- У випадку явного пошкодження кабелю зарядного пристрою треба негайно замінити деталь на оригінальну.
- Зазначена напруга на заводській табличці повинна збігатися з напругою у розетці.
- Використовувати та зберігати зарядний пристрій тільки в сухих приміщеннях при температурі навколишнього середовища 5 - > 40 °C.
- Ніколи не торкайтесь мережного штекеру вологими руками.

⚠ Вказівки щодо утилізації акумуляторів

- Перед відправленням пристрою на брукт необхідно зняти вбудований акумулятор і утилізувати його без шкоди для навколишнього середовища!

⚠ Вказівки щодо транспортування

- Акумулятор перевірений відповідно до приписань з міжнародних перевезень та може бути транспортований/відправлений.

Перед введенням в експлуатацію

Опис пристрою

При розпакуванні перевірте вміст упаковки на наявність додаткового обладнання чи пошкоджень. У випадку пошкоджень при транспортуванні повідомте про це своєму продавцю.

Примітка: Зображення пристрою та його експлуатації знаходяться на сторінці 2.

Малюнок 1

- 1 Шарнір пристрою.
- 2 Ножний вимикач
- 3 Акумулятор, знімний
- 4 Механізм розблокування акумулятора
- 5 Гніздо зарядки
- 6 Зарядний пристрій з індикатором зарядки і зарядним кабелем
- 7 Рукоятка
- 8 Механізм розблокування ємкості для бруду
- 9 Ємність для бруду, знімна
- 10 Кожух
- 11 Колеса
- 12 Щітковий валик, змінний
- 13 Держак
- 14 Ручка
- 15 Крайки щіток, вже встановлені.

Зняти фіксацію балансира щіток і встановити щітковий валик

Малюнок 2

При оснащенні балансира щіток фіксується гофрованим картоном. Видалите його, будь ласка, перед введенням пристрою в експлуатацію.

- ➔ Повернути пристрій й витягти гофрований картон.
- ➔ Вставте щітковий валик і перевірте, чи правильно він закріплений.

Установити рукоятку й держак

Малюнок 3

При складанні зверніть увагу на те, щоб деталі держака добре з'єдналися.

- ➔ З'єднайте обидві деталі держака.
- ➔ Насадіть ручку на держак.
- ➔ Зібраний держак вставте кнопкою-фіксатором вперед у шарнір пристрою.

Зарядити/вставити/видалити акумулятор

Малюнок 4

Акумулятор поставляється не вставленим у пристрій. Перед початком експлуатації зарядить й установити його, будь ласка.

Зарядка акумулятора

- ➔ Зарядити пристрій, який поставляється у комплекті, під'єднайте до відповідної розетки.
- ➔ Підключити кабель зарядки від зарядного пристрою в гніздо зарядки витягнутого акумулятора.
- ➔ Якщо на зарядному пристрої загоряється індикатор режиму зарядки, то починається процес зарядки.
Примітка: Якщо індикатор режиму зарядки не загоряється, то акумулятор ще не розряджений та його не потрібно заряджати.

- ➔ Час зарядки розрядженого акумулятора складає приблизно 3,5 години.

Примітка: Після повної зарядки акумулятора індикатор режиму зарядки погасне.

- ➔ Після завершення зарядки рекомендується витягнути зарядний кабель і зарядний прилад із гнізда.

Застосування акумулятора

- ➔ Надягніть акумулятор у пристрій і зафіксуйте його.

Видалити акумулятор

- ➔ Нажати розблокування в нижній частині (війміці) і витягти акумулятор.

Введення в експлуатацію

Початок роботи

Малюнок 5

- ➔ Увімкніть пристрій, натиснувши ножний вимикач.
- ➔ Для чищення пересувайте пристрій вперед і назад.
- ➔ Для чищення поблизу країв використовуйте праву сторону.

Примітка: Пристрій оснащений приладом захисту від глибокої розрядки, який відключає пристрій приблизно через 25 хвилин, якщо залишилося мало заряду акумулятора. В

такому випадку акумулятор повинен бути повністю заряджений.

Призупинення роботи

Малюнок 6

- Вимкніть пристрій, натиснувши ножний вимикач.
- Під час перерви у роботі залишайте держак у вертикальній позиції, фіксатор утримає його у цьому положенні.

Випорожнення ємкості для бруду

Малюнок 7

- Вимкніть пристрій, натиснувши ножний вимикач.

Витягнути ємкість для бруду можна двома способами:

- 1) Підніміть пристрій однією рукою за держак та відкрийте ємність для бруду.
 - 2) Покладіть пристрій на підлогу та відкрийте ємність для бруду.
- Розблокуйте ємкість для бруду і вийміть її.
 - Випорожніть ємкість для бруду.
 - Поверніть ємкість для бруду на місце і зафіксуйте.

Закінчення роботи

- По закінченню роботи вимкніть пристрій.
- Ємкість для бруду слід випорожнювати після кожного чищення.
- У разі необхідності зарядіть акумулятор.

Зберігання пристрою

Малюнок 8

- Пристрій зберігати в сухих приміщеннях.
- Пристрій можна залишати на задній стороні в умовах вологи.

Догляд, технічне обслуговування

⚠ Увага

Перед здійсненням догляду та технічного обслуговування пристрою від'єднайте акумулятор.

Очистка пристрою

- Зовні витирайте пристрій воюгою тканиною. Не використовуйте агресивних засобів, наприклад, порошку для чищення.
- Пристрій **не можна** очищати із водою або струменем високого тиску!

Заміна/очистка щіткового валика

Малюнок 9

- Для зняття щіткового валика пристрій необхідно встановити в стійке положення (див. главу "Зберігання пристрою").
- Спочатку витягти праву частину щіткового валика й вийняти щітковий валик.
- Згорнуті листи, траву або маленькі гілки найкраще відокремити ножом або ножицями, потім видалити.
- Вставте очищений чи новий щітковий валик і перевірте, чи правильно він закріплений.

Очистити крайки щіток

Будь ласка, очищайте крайки щітки після кожного використання.

- Пристрій необхідно встановити в стійке положення (див. главу "Зберігання пристрою").
- Послабити та видалити бруд із щетини найкраще за допомогою шкребка.

Примітка: Не видаляйте бруд, що глибоко в'ївся, за допомогою шкребка, прочищайте проточною водою. Для цього зніміть щітки.

Зняти щітки

Малюнок 10

- Послабити 3 гвинти та зняти крайки щіток.
- Крайки щіток промити під проточною водою. Дати висохнути перед установленням.
- При повторному збиранні слід стежити за правильністю розташування установки на потрібному місці згідно ілюстрації.

Сервіс

Гарантія

У кожній країні діють умови гарантії, видані нашими компетентними товариствами зі збуту. Неполадки в роботі пристрою ми усуваємо безплатно протягом терміну дії гарантії, якщо вони викликані браком матеріалу чи помилками виготовлення. У гарантійному випадку звертайтеся, будь ласка, з обладнанням та документами, що підтверджують покупку пристрою, до Вашого торгового агента або до приведених нижче пунктів гарантійного обслуговування клієнтів.

Допомога для усунення неполадок

Раптово під час чищення стала чутна робота приладу

- ➔ Виключено прилад захисту від глибокої розрядки пристрою Зарядіть акумулятор (див. розділ "Зарядка акумулятора").

Скрип, щітка не повертається

- ➔ Спрацювала запобіжна фрикційна муфта. Вимкнути пристрій, очистити щітковий валик.

Пристрій чистить недостатньо

- ➔ Валик щіток забруднений або зношений. Відключити пристрій, очистити щітковий валик або встановити новий (див. главу "Заміна/очистка щіткового валика").
- ➔ Крайки щіток забруднені. Виключити пристрій, очистити крайки щіток (див. розділ "Очищення крайок щіток").
- ➔ Балансир щіток затиснутий. Вимкнути пристрій, повернути рухливість балансиру.
- ➔ Ємкість для бруду заповнена. Випорожніть ємкість для бруду (див. розділ "Випороження ємкості для бруду").

Прилад пересувається важко

- ➔ Колеса заблоковані. Відключити прилад, видалити бруд, згорнуті листи, траву або маленькі гілки.

Спеціальне допоміжне обладнання

Для замовлення додаткових аксесуарів зверніться до продавця або в найближчий авторизований сервісний центр.

- Пристрій для швидкої зарядки

№ замовлення	ЄС	6.654-190
--------------	----	-----------

Запасні деталі

Використовуйте виключно оригінальні запасні деталі Kaescher. Огляд запасних частин можна знайти в кінці інструкції по експлуатації.

У випадку чинності гарантії звертіться до продавця чи в найближчий авторизований сервісний центр з документальним підтвердженням покупки.

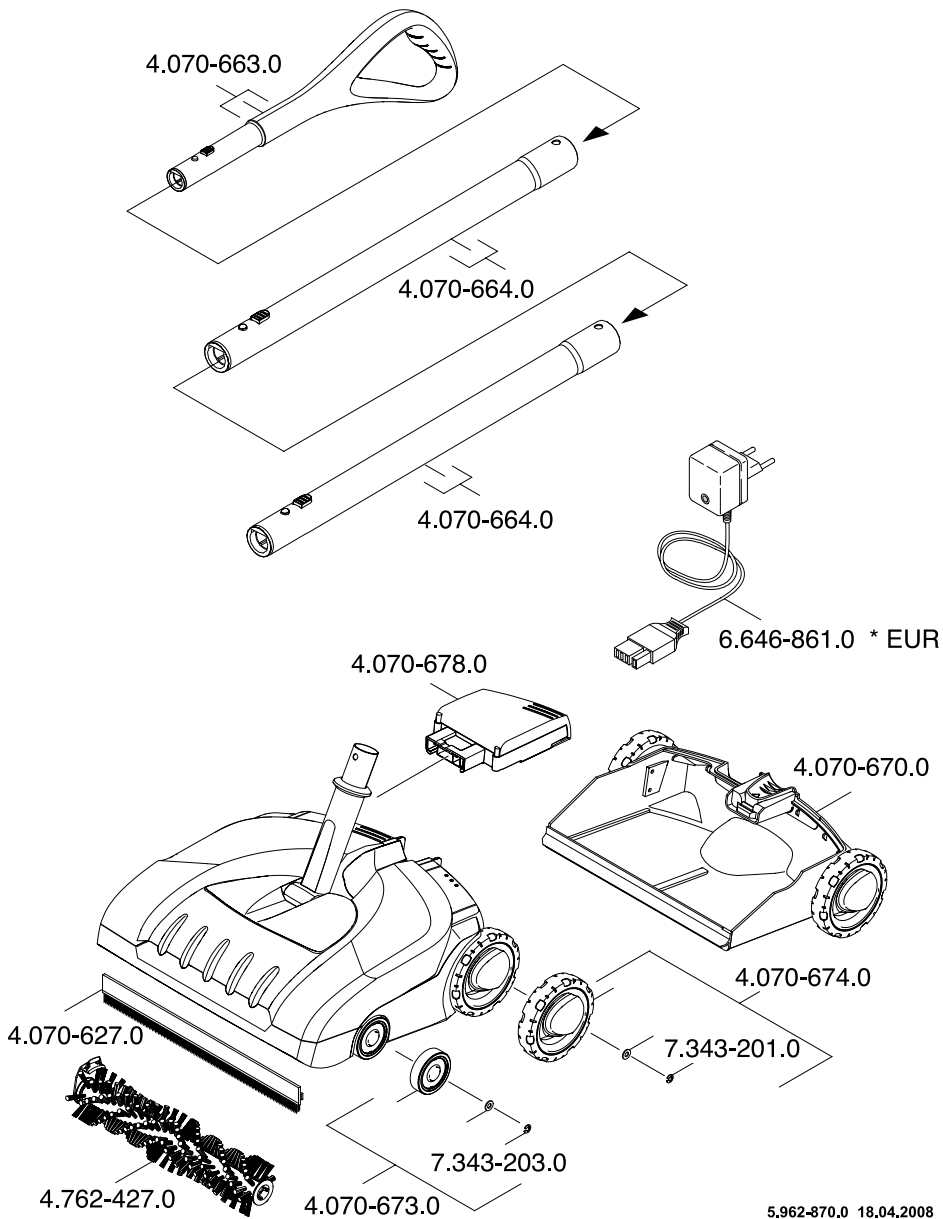
Служба підтримки користувачів

У разі виникнення питань чи неполадок допомогу охоче нададуть у філіалах фірми KARCHER. Адреси див. на звороті.

Технічні дані

Час роботи при повному заряді акумулятора (залежно від типу настилу)	макс. 25	мін
Робоча напруга акумулятора	7,2	B
Час зарядки порожнього акумулятора	3,5	г
Напруга зарядного пристрою	7,2	B
Зарядний струм	450	мА
Рівень звукового тиску	62	дБ(А)
Вага (з акумулятором)	2,8	кг

Можливі зміни у конструкції пристрою!



5.962-870.0 18.04.2008
253491

A

Alfred Kärcher Ges.m.b.H.
Lichtblaustraße 7
1220 Wien
☎ (01) 25 06 00

AUS

Kärcher Pty. Ltd.
40 Koornang Road
Scoresby VIC 3179
☎ (03) 9765 - 2300

B / LUX

Kärcher N.V.
Industrieweg 12
2320 Hoogstraten
☎ 0900 - 33 444 33

BR

Kärcher Indústria e Comércio Ltda.
Av. Prof. Benedito Montenegro 419
CEP 13.140-000 - Paulínia - SP
☎ 0800 17 61 11

CH

Kärcher AG
Industriestraße 16
8108 Dällikon
☎ 0844 850 863

CZ

Kärcher spol. s.r.o.
Za Mototechnou 1114/4
155 00 Praha 5 - Stodůlky
☎ (02) 3552-1665

D

Alfred Kärcher GmbH & Co. KG
Service-Center Gissigheim
Im Gewerbegebiet 2
97953 Königheim-Gissigheim
☎ (07195) 903 20 65

DK

Kärcher Rengøringsystemer A/S
Gejlhøvegård 5
6000 Kolding
☎ 70 20 66 67

E

Kärcher S.A.
Pol. Industrial Font del Radium
Calle Doctor Trueta 6-7
08400 Granollers (Barcelona)
☎ 902 17 00 68

F

Kärcher S.A.S.
5 Avenue des Coquelicots
Z.A. des Petits Carreaux
94865 Bonneuil-sur-Marne
☎ (01) 43 99 67 70

FIN

Kärcher OY
Yrittäjiantie 17
01800 Klaukkala
☎ 0207 413 600

GR

Kärcher Cleaning Systems A.E.
31-33, Nikitara & Konstantinoupoleos str.
13671 Acharnes
☎ 210 - 23 16 153

GB

Kärcher(UK) Limited
Kärcher House
Beaumont Road
Banbury
Oxon, OX16 1TB
☎ 01295 752200

H

Kärcher Hungária Kft
Tormásrét ut 2.
2051 Biatorbágy
☎ (023) 530-640

HK

Kärcher Limited
Unit 10, 17/F.
APEC Plaza
49 Hoi Yuen Road
Kwun Tong, Kowloon
☎ (02) 357-5863

I

Kärcher S.p.A.
Via A. Vespucci 19
21013 Gallarate (VA)
☎ 848 - 99 88 77

IRL

Kärcher Limited (Ireland)
12 Willow Business Park
Nangor Road
Clondalkin
Dublin 12
☎ (01) 409 77 77

KOR

Kärcher Co. Ltd. (South Korea)
Youngjae B/D, 50-1, 51-1
Sansoo-dong, Mapo-ku
Seoul 121-060
☎ 032-465-8000

MAL

Kärcher Cleaning Systems Sdn. Bhd.
No. 8, Jalan Serindit 2
Bandar Puchong Jaya
47100 Puchong, Selangor
☎ (03) 5882 1148

N

Kärcher AS
Stanseveien 31
0976 Oslo
☎ 24 17 77 00

NL

Kärcher BV
Postbus 474
4870 AL Etten-Leur
☎ 0900-33 444 33

NZ

Kärcher Limited
12 Ron Driver Place
East Tamaki, Auckland
☎ (09) 274-4603

PRC

Kärcher Cleaning Systems Co., Ltd.
Part B, Building 30,
No. 390 Ai Du Road
Shanghai Waigaoqiao 200131
☎ (021) 5046-3579

P

Neoparts Com. e Ind. Automóvel, Lda.
Largo Vitorino Damásio: 10
1200 Lisboa
☎ (21) 395 0040

PL

Kärcher Sp. z o.o.
Ul. Stawowa 140
31-346 Kraków
☎ (012) 6397-222

RUS

Kärcher Ltd.
Vienna House
Strastnoi Blv. 16
107031 Moscow
☎ 095-933 87 48

S

Kärcher AB
Tagenevägen 31
42502 Hisings-Kärä
☎ (031) 577-300

SGP

Kärcher Asia Pacific Pte. Ltd.
5 Toh Guan Road East
#01-00 Freight Links Express Distripark
Singapore 608831
☎ 6897-1811

TR

Kärcher Servis Ticaret A.S.
9 Eylül Mahallesi
307 Sokak No. 6
Gaziemir / Izmir
☎ (0232) 252-0708

TWN

Kärcher Limited
5F/6, No.7
Wu-Chuan 1st Rd
Wu-Ku Industrial Zone
Taipei County
☎ (02) 2299-9626

UA

Kärcher Ukraine
Kilzeva doroga, 9
03191, Kyiv
☎ (044) 5947575

UAE

Kärcher FZE
Jebel Ali Free Zone
RA 8, XB 1, Jebel Ali, Dubai
☎ (04) 8836-776

ZA

Kärcher (Pty.) Limited
144 Kuschke Street
Meadowdale
Edenvale 1614
☎ (011) 574-5360

02/2008



www.kaercher.com