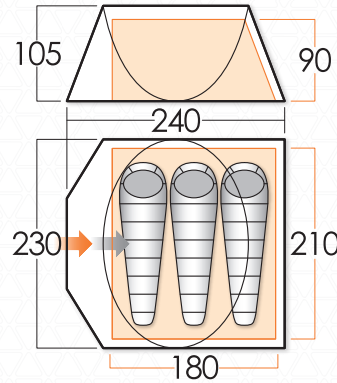


Vango

www.vango.co.uk

With pre-inserted poles and pop-up design, the Pop DS is perfect for short stay trips. It is easy to carry and works well for first time campers to festival goers. This tent has both an outer and a pre-attached inner tent, which ensure extra comfort when camping.



Vango makes every effort to ensure the accuracy of our information. We do however have a policy of continuous improvement and we therefore reserve the right to change or amend colours and specifications without prior notice. ©AMG Group Ltd.

VAN-TEK-INFOC-POP300DS-BLA

To register your Vango product, visit us at www.vango.co.uk/register

POP 300DS



TENT PITCHING INSTRUCTIONS POP & POP DS(UK)

POP UP PITCHING:

- Remove tent from the bag and carefully remove the attached elastic strap.
- The tent will now be free to pop open.
- Position the tent in the required direction and peg out the corners of the flysheet so that the groundsheet is taut.
- Peg out all guy lines using the pin-pegs supplied, ensuring that the guy line attachment points are evenly tensioned
- Attach the inner to the top of the flysheet using the elasticated toggles.



AUFBAUANLEITUNG – POP & POP DS(DE)

WURFZELTAUFBAU:

- Entnehmen Sie das Zelt aus dem Beutel und entfernen Sie vorsichtig das daran befindliche Gummiband.
- Das Zelt kann sich jetzt von selbst frei aufrichten.
- Platzieren Sie das Zelt in der gewünschten Richtung und befestigen Sie die Ecken des Außenzelts mit Heringen, sodass die Bodenplane straff gespannt ist.
- Stecken Sie alle Spannschnüre mit den mitgelieferten Arretierstiften aus und stellen Sie sicher, dass die Befestigungspunkte der Spannschnüre gleichmäßig unter Spannung sind.
- Befestigen Sie das Innenzelt mit Hilfe der elastischen Schnüre an der Oberseite des Überdachs.

INSTRUCTIONS DE MONTAGE – POP & POP DS(FR)

TENTES AUTOMATIQUES

- Sortir la tente de son sac et enlever soigneusement la sangle élastique
- La tente peut maintenant s'ouvrir
- Orienter la tente selon les circonstances et attacher les coins du double toit afin de mettre le tapis de sol à plat
- Attacher toutes les cordes de tension à l'aide des piquets fournis, en s'assurant que les points d'attache des cordes de tension sont uniformément tendus.
- Attacher l'intérieur du sommet du double toit, à l'aide des chevilles élastiquées.

ISTRUZIONI PER IL MONTAGGIO – POP & POP DS(IT)

MONTAGGIO A 'POP UP' (CHE SI APRE A 3 DIMENSIONI)

- Rimuovere la tenda dalla borsa e rimuovere con attenzione la cinghia elastica che vi è attaccata
- Ora la tenda è libera di aprirsi
- Posizionare la tenda nella direzione richiesta e picchettare gli angoli del telo esterno cosicché il telone impermeabile sia teso
- Fissare tutti i tiranti con i picchetti forniti, facendo in modo che i punti di attacco dei tiranti siano tutti tesi allo stesso modo
- attaccare la camera interna all'apice del telo esterno usando le olivette con gli elastici.

OPZETINSTRUCTIE – POP & POP DS(NL)

POP-UP OPZETTEN

- Haal de tent uit de tas en verwijder voorzichtig de bevestigde elastische band.
- De tent is nu vrij om open gemaakt te worden.
- Positioneer de tent in de gewenste richting en zet de hoeken van de buitentent vast zodat het grondzeil strak staat.
- Zet alle scheerlijnen vast met de bijgeleverde pin haringen, let er op dat alle scheerlijnen even strak staan
- bevestig de binnentent aan de bovenkant van de buitentent met de bijgeleverde elastische knevels.

NÁVOD KE STAVBĚ – POP & POP DS(CZ)

NEČEKANÉ STAVĚNÍ STANU

- Vytáhněte stan z tašky a opatrně odstraňte elastické pásky.
- Stan nyní bude možné otevřít.
- Umístěte stan do vyžadovaného směru a zakolíkujte rohy tropika tak, aby podlážka byla napnutá.
- Zakolíkujte všechny napínací šňůry pomocí kolíků. Ujistěte se, že připojovací body napínací šňůry jsou rovnoměrně napnuty.
- Připevněte vnitřek stanu k horní části tropika pomocí elastických kolíčků.

Pitching Instructions Pop & Pop DS

Pop-Up Pitching

- Remove tent from the bag and carefully remove the attached elastic strap.
- The tent will now be free to pop open.
- Position the tent in the required direction and peg out the corners of the flysheet so that the groundsheet is taut.

DS Model Only

- Peg out all guy lines using the pin-pegs supplied, ensuring that the guy line attachment points are evenly tensioned.
- Attach the inner to the top of the flysheet using the elasticated toggles.

