

Montageanleitung  
 Instructions de montage  
 Istruzione di montaggio

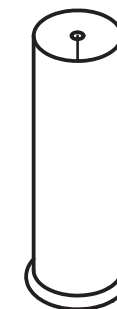
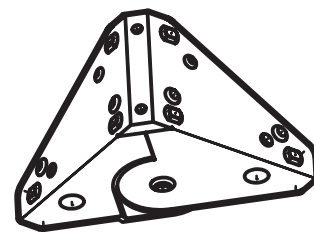
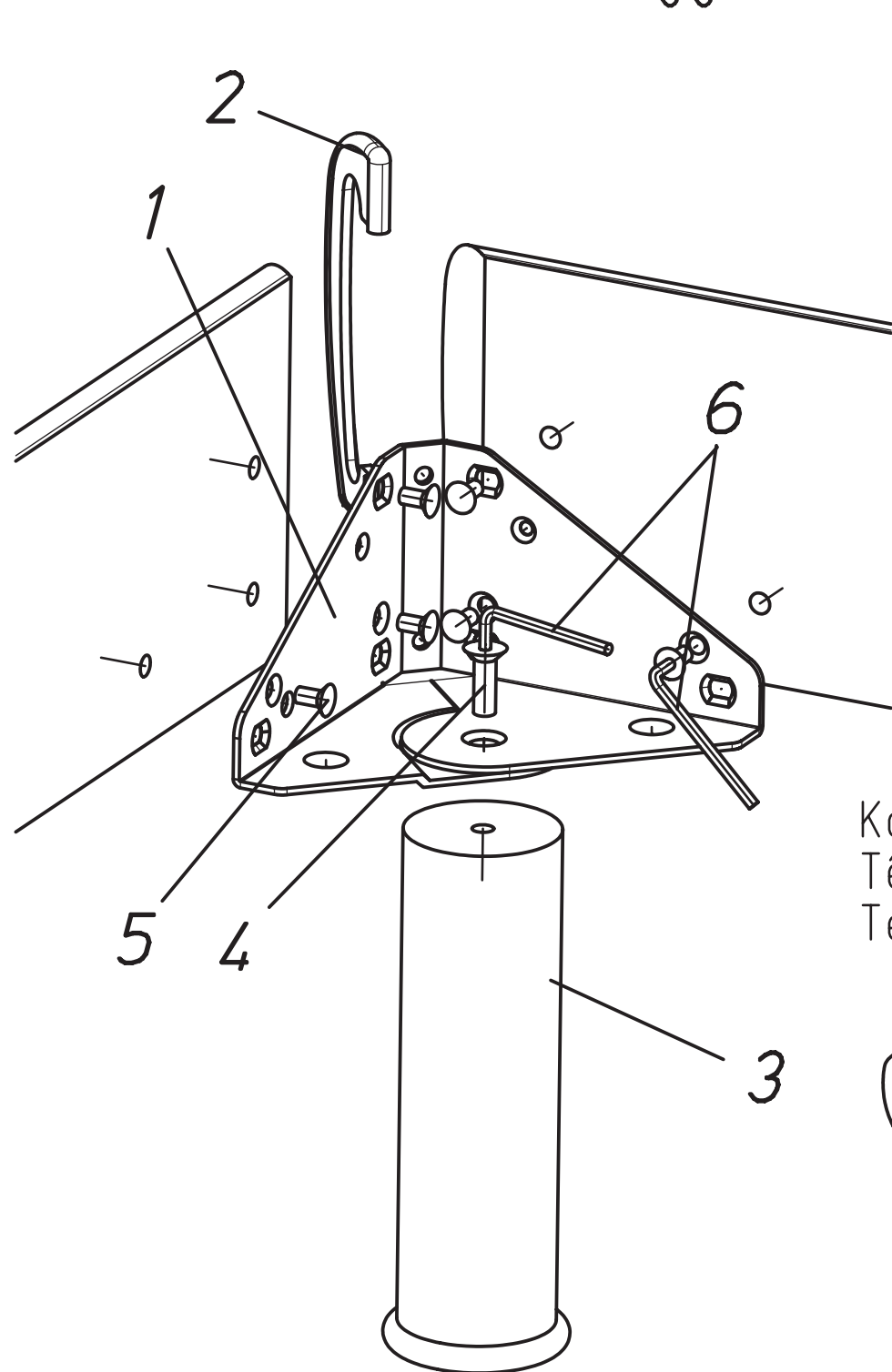
4044.380\_383 PANORAMA CLASSIC

1) 4x 13137

2) 4x 41372

**micasa**

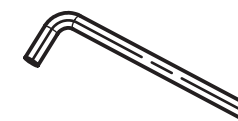
3) 4x 48661 "Alu"  
 oder / ou / oppure  
 4x 13527 "88"



4) 4x 12874  
 M8x25

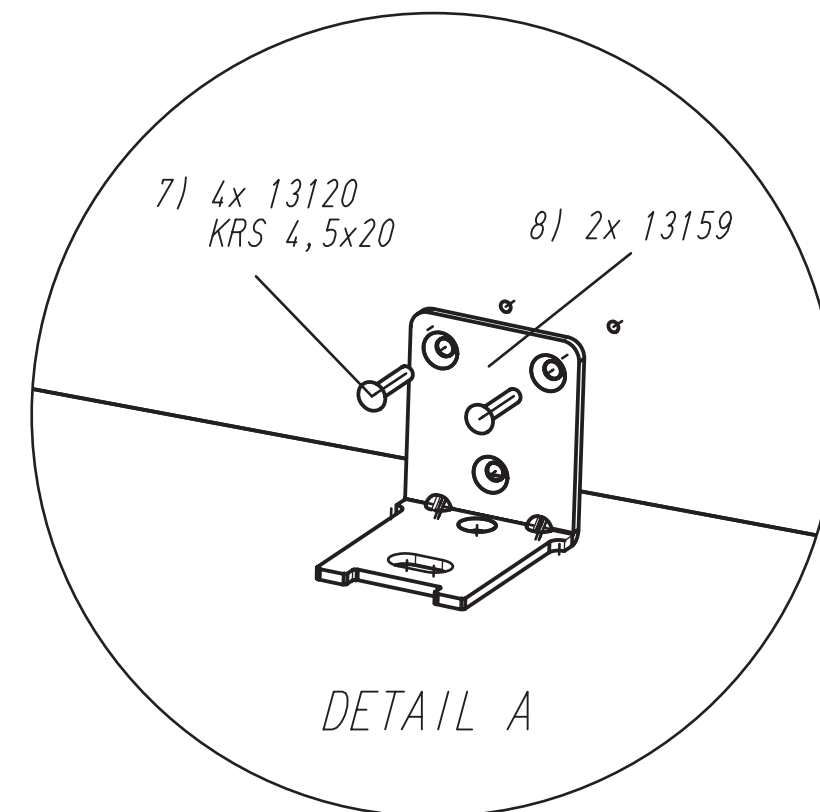
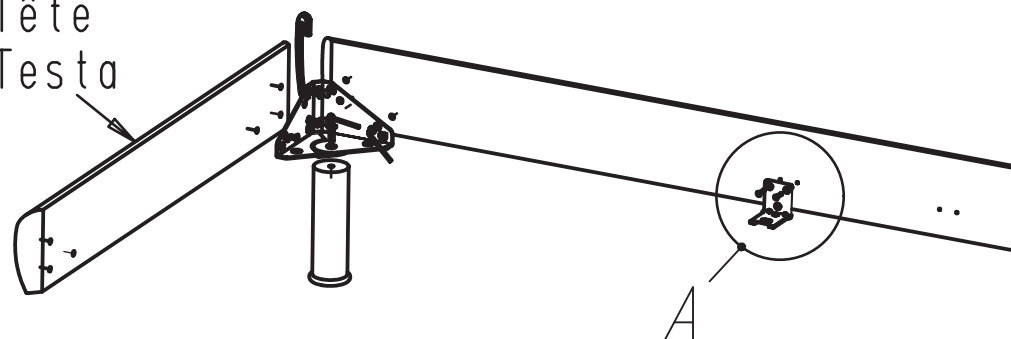


5) 24x 12484  
 M6x12



6) 1x 12509 / 4mm  
 1x 12508 / 5mm

Kopf  
 Tête  
 Testa



7) 4x 13120  
 KRS 4,5x20

8) 2x 13159

DETAIL A

technische Änderungen vorbehalten  
 sous réserve de changements techniques  
 cambiamenti tecnici sono riservati



49964 08/01