

# GEBRAUCHSANWEISUNG

## GERÄTESCHEMA (Abb. 1):

- A. Griff.
- B. Sicherheitsverschluss (falls vorgesehen).
- C. Dichtung.
- D. Trennelement (falls vorgesehen).
- E. Verschluss des Tauwasserablaufs.
- F. Bedienblende.
- G. Lüftungsgitter des seitlichen Motors.

## SCHEMA DER BEDIENBLENDE (Abb. 2):

1. **Thermostat** zur Temperatureinstellung.
  2. **Rote Kontrolllampe (falls vorgesehen)**: Sie leuchtet auf, wenn die Innentemperatur des Gerätes noch nicht kalt genug ist.
  3. **Grüne Kontrolllampe (falls vorgesehen)**: Sie leuchtet während des Gerätebetriebs.
  4. **Gelbe/orangefarbene Leuchttaste (falls vorgesehen)**: sie schaltet die Schnellgefrierfunktion ein/ab.
- Sie leuchtet, solange die Schnellgefrierfunktion aktiv ist. Die Schnellgefrierfunktion schaltet nach 50 Stunden automatisch ab.

**Das Bedienfeld kann je nach Modell unterschiedlich gestaltet sein.**

## VOR DEM GEBRAUCH DES GERÄTS

Das von Ihnen erworbene Gerät ist für den Hausgebrauch bestimmt, kann jedoch auch verwendet werden:

- in den Küchenbereichen von Arbeitsplätzen, Geschäften und/oder Büros
- auf Bauernhöfen
- in Hotels, Motels, Appartmentshäusern, Bed & Breakfast zur Benutzung des einzelnen Gastes.

Das Gerät darf nur zur Konservierung tiefgefrorener Nahrungsmittel, zum Einfrieren frischer Lebensmittel und zur Eisherstellung verwendet werden.

**Die Erdung des Gerätes ist gesetzlich zwingend vorgeschrieben. Der Hersteller haftet nicht für Personen-, Tier- oder Sachschäden, die infolge Nichtbeachten o.g. Vorschriften verursacht werden sollten**

1. Überprüfen Sie das Gerät nach dem Auspacken auf Beschädigungen und kontrollieren Sie, ob der Deckel einwandfrei schließt und die Dichtung nicht verformt ist. Eventuelle Transportschäden müssen dem Händler binnen 24 Stunden nach Anlieferung gemeldet werden.
2. Warten Sie vor dem Anschluss des Gerätes mindestens zwei Stunden, damit der Kühlkreislauf seine volle Funktionstüchtigkeit erreichen kann.
3. Die Installation und der elektrische Anschluss müssen von einer Fachkraft laut Herstelleranweisungen und gemäß den gültigen örtlichen Sicherheitsbestimmungen ausgeführt werden.
4. Vor der Inbetriebnahme den Innenraum des Geräts reinigen.
  - Vor dem Anschluss an das Stromnetz sicherstellen, dass die Netzspannung mit den Angaben des Typenschildes an der Geräterückseite übereinstimmt.
  - **Die elektrischen Anschlüsse müssen den örtlichen Vorschriften entsprechen.**

## INSTALLATION

- **Packen Sie das Gerät aus.**
- **Entfernen Sie die 4 Distanzstücke zwischen Tür und Gerät. (Abb. 3)**
- Vergewissern Sie sich, dass der Verschluss des Tauwasserablaufs (falls vorgesehen) korrekt eingesetzt ist (E).
- Lassen Sie einen Mindestabstand von 7 cm von der Rückwand und einen Freiraum von 7 cm auf jeder Seite, um optimale Leistungen zu erzielen und Beschädigungen beim Öffnen der Gerätetür zu vermeiden. **(Abb. 4)**
- Das Zubehör (soweit mitgeliefert) einbauen.

## INBETRIEBNAHME

- Das Gerät wird im Werk auf die empfohlene Betriebstemperatur von  $\pm 18^\circ\text{C}$  voreingestellt.
- Schließen Sie das Gerät an.
- Die grüne Leuchte (falls vorgesehen) leuchtet auf.
- Die rote Leuchte (falls vorgesehen) leuchtet ebenfalls auf, da die Geräteinnentemperatur noch nicht kalt genug ist, um Lebensmittel hinein zu legen. Diese Leuchte erlischt i.d.R. nach ungefähr 6 Stunden ab der Inbetriebnahme.
- Nachdem das Gerät angeschlossen und die richtige Temperatur erreicht worden ist (ungefähr nach einer Stunde während der die Tür nicht geöffnet werden kann), kontrollieren Sie ob die Schnellgefrierfunktion ausgeschaltet ist (gelbe Leuchte aus, falls vorgesehen).
- Die Tiefkühlware erst einlagern, wenn die rote Leuchte (falls vorgesehen) erlischt.
- Aufgrund der festschließenden Dichtung lässt sich der Deckel der Gefriertruhe unmittelbar nach dem Verschließen nicht wieder öffnen. Sie müssen einige Minuten warten, bevor Sie den Deckel der Gefriertruhe wieder öffnen können.

## TEMPERATUR EINSTELLEN

Die gewünschte Temperatur über den Thermostat wählen. Um die Gerätetemperatur einzustellen, folgendermaßen vorgehen

- Drehen Sie den Drehknopf des Thermostaten auf die Position 1, falls Sie eine mäßige Lagerungstemperatur wünschen.
- Drehen Sie den Drehknopf des Thermostaten auf die Position 6, falls Sie eine kältere Lagerungstemperatur wünschen.
- Falls das Gerät nur teilweise mit Lebensmitteln gefüllt wird (d.h. die Lebensmittel liegen unterhalb des im Gerät markierten Symbols „e“), empfehlen wir den Thermostaten auf eine niedrigere Temperatur einzustellen (auf die Position „e“ falls diese an der Thermostatenkala angegeben ist).

## EINFRIEREN DER LEBENSMITTEL

### Einfriergerechte Vorbereitung von frischen Lebensmitteln

- Die einzufrierenden frischen Lebensmittel einwickeln und verschließen in: Alu- oder Klarsichtfolie,

wasserundurchlässige Kunststoffbeutel, Polyäthylenbehälter mit Deckel, lebensmittelgerechte Tiefkühlbehälter i.a.

- Die Lebensmittel müssen frisch, reif und von bester Qualität sein.
- Frisches Gemüse und Obst sollten möglichst sofort nach der Ernte eingefroren werden, damit ihre Nährwerte, ihre Konsistenz, ihre Farbe und ihr Geschmack unverändert erhalten bleiben.
- Lassen Sie warme Speisen immer erst vor ihrer Einlagerung in die Gefriertruhe abkühlen.

#### **Einfrieren frischer Lebensmittel**

- Lagern Sie die einzufrierenden Lebensmittel so ein, dass sie die Seitenwände der Gefriertruhe berühren:  
**A)** - einzufrierende Lebensmittel,  
**B)** - bereits eingefrorene Lebensmittel.
  - Vermeiden Sie beim Einlagern den direkten Kontakt der einzufrierenden mit den bereits eingefrorenen Lebensmittel.
  - Eine bessere und raschere Gefrierleistung erreichen Sie, wenn Sie die Lebensmittel in kleine Portionen aufteilen; diese Vorkehrung erweist sich dann auch im Moment der Verwertung des Gefrierortes von Nutzen.
1. Drücken Sie mindestens 24 Stunden vor dem Einlagern frischer Lebensmittel in das Gerät die Schnellgefriertaste (4).
  2. Lagern Sie die einzufrierenden Lebensmittel ein und halten Sie den Deckel des Geräts 24 Stunden lang geschlossen. Die Schnellgefrierfunktion schaltet nach 50 Stunden automatisch ab.

#### **LEBENSMITTELAUFBEWAHRUNG**

**Konsultieren Sie die Tabelle am Gerät.**

#### **Klassifizierung der eingefrorenen Lebensmittel**

Das Gefriergut sortieren und in die Truhe legen; es ist ratsam, das Einfrierdatum auf die Verpackung zu schreiben, um die rechtzeitige Verwertung vor dem Verfalldatum zu garantieren, das für alle Nahrungsmittel in Monaten angegeben wird (siehe Abb. 6).

#### **Ratschläge zum Aufbewahren von Tiefkühlware**

Beim Kauf des Gefrierguts darauf achten, dass:

- Die Verpackung unversehrt ist, da der Inhalt beschädigter Behälter verdorben sein könnte. Wenn die Verpackung aufgebläht ist oder feuchte Flecken aufweist, ist das Produkt nicht optimal gelagert worden und der Inhalt kann angetaut sein.
- Legen Sie beim Einkaufen die Tiefkühlware als letzte in den Einkaufswagen und benutzen Sie immer eine Kühltasche.
- Legen Sie die Tiefkühlware zu Hause sofort ins Gefriergerät.
- Vermeiden Sie Temperaturschwankungen bzw. reduzieren Sie sie auf ein Minimum. Beachten Sie das auf der Verpackung angegebene Verfalldatum.
- Befolgen Sie für die Konservierung der Tiefkühlware stets die Anweisungen auf der Verpackung.

#### **Hinweis:**

- **Verwerten Sie auf- oder angetaute Lebensmittel sofort. Aufgetaute Lebensmittel dürfen nicht wieder eingefroren werden, es sei denn, sie würden für die**

**Zubereitung eines gekochten Gerichtes verwendet. Aufgetaute Lebensmittel können nach dem Kochen wieder eingefroren werden.**

#### **Bei längerem Stromausfall:**

- **Öffnen Sie den Gerätedeckel nur, um die Kälteakkus (falls vorgesehen) auf das Gefriergut auf der rechten und linken Geräteseite zu legen. Auf diese Weise lässt sich der Temperaturanstieg verlangsamen.**

#### **HINWEISE UND RATSCHLÄGE**

- **Achten Sie bei der Installation darauf, dass das Gerät nicht auf dem Netzkabel steht.**
  - Stellen Sie keine Glasbehälter mit flüssigem Inhalt in das Gerät, da diese platzen können.
  - Eiswürfel oder Wassereis nicht sofort nach Entnahme aus dem Gerät verzehren, da sie Kälteverbrennungen verursachen können.
  - Vor allen Reinigungs- oder Wartungsarbeiten den Netzstecker ziehen oder die Stromversorgung unterbrechen.
  - Stellen Sie das Gerät nicht an einem Standort mit direkter Sonneneinstrahlung oder in Nähe von Wärmequellen aufgestellt wird, da sich dadurch der Stromverbrauch erhöht.
  - Stellen Sie keine Spraydosen oder Behälter mit Treibgasen oder brennbaren Substanzen in das Gerät.
  - Kein Benzin, Gas oder andere entflammare Stoffe in der Nähe des Geräts oder anderer Haushaltsgeräte aufbewahren oder verwenden.
  - Durch die ausströmenden Dämpfe besteht Brand- oder Explosionsgefahr.
  - Installieren Sie das Gerät auf einem perfekt ebenen und für sein Gewicht auslegten Fußboden und wählen Sie einen seinen Abmessungen und seinem Verwendungszweck entsprechenden Raum.
  - Stellen Sie das Gerät in einem trockenen und gut belüfteten Raum auf.
  - Das Gerät ist für den Einsatz in Räumen mit den durch die Klimaklasse festgelegten Temperaturbereichen ausgelegt, die auf dem Typenschild an der Geräterückseite aufgeführt ist (Abb. 7). Der Gerätebetrieb könnte beeinträchtigt werden, wenn das Gerät über längere Zeit in einem Raum mit höheren oder tieferen Temperaturen als den Vorgabewerten läuft.
  - Lassen Sie das Gerät stets angeschlossen, auch wenn es kurzzeitig leer stehen sollte.
  - Achten Sie beim Umstellen des Gerätes darauf, dass der Fußboden nicht beschädigt wird (z. B. Parkettböden). Um die Handhabung zu erleichtern, sollte das Gerät vor dem Versetzen entleert werden.
- Hinweis:** Zum Transport und zur Installation des Gerätes sind zwei oder mehrere Personen erforderlich.
- Zum Beschleunigen des Abtauvorganges niemals mechanische oder andere als die vom Hersteller empfohlenen mitgelieferten Utensilien benutzen.
  - Verwenden Sie keine elektrischen Geräte im Innenraum mit Ausnahme der vom Hersteller empfohlenen.

- Die im Gerät verwendete Lampe darf nur für Haushaltsgeräte eingesetzt werden und eignet sich nicht für die Beleuchtung von Wohnbereichen (Verordnung (EG) 244/2009).
- **Das Gerät ist nicht für den Gebrauch durch Kinder unter 8 Jahren oder körperlich oder geistig behinderte oder auch hör- und sehgeschädigte und unerfahrene oder im Umgang mit dem Gerät nicht vertraute Personen bestimmt, es sei denn unter der Aufsicht oder Anleitung einer für ihre Sicherheit haftenden Person.**
- **Gestatten Sie Kindern das Spielen und Verstecken im Kühlschrank nicht; es besteht Erstickungs- und Einschließgefahr.**
- **Die Änderung oder der Austausch des Netzkabels darf ausschließlich durch qualifizierte Techniker oder den Technischen Kundendienst erfolgen.**
- **Keine Verlängerungskabel oder Mehrfachadapter verwenden.**
- **Die Abschaltung der Stromversorgung muss durch Ziehen des Netzsteckers oder durch einen der Steckdose vorgeschalteten Zweipolsschalter möglich sein.**
- **Prüfen Sie, ob die auf dem Typenschild angegebene Spannung mit der in Ihrer Wohnung übereinstimmt.**
- **Die in den Kälteakkus (falls vorhanden) enthaltene (ungiftige) Flüssigkeit nicht verschlucken.**
- **Den Gerätedeckel nicht unnötig öffnen.**
- **Das Gerät ist mit der Technologie „Skin condenser“ ausgestattet: der Kondensator ist in die Wände der Gefriertruhe eingeschäumt. Die seitlichen und vorderen Wände des Gerätes können sich daher während des Gerätebetriebs warm anfühlen. Diese Erscheinung ist völlig normal und verringert auch die mögliche Kondensatbildung bei besonders kritischen Raumbedingungen (siehe Abschnitt „Störung - Was tun“).**
- Den Reif vom Boden der Gefriertruhe entfernen.
- **Verwenden Sie keine spitzen oder scharfen Metallutensilien zum Lösen des Reifs, die irreparable Schäden verursachen können.**
- **Keine scheuernden Mittel verwenden und den Innenraum nicht künstlich erwärmen.**
- **Den Innenraum der Gefriertruhe sorgfältig abtrocknen.**
- Setzen Sie nach Abschluss des Abtauvorgangs den Stopfen wieder ein.

## PFLEGE UND REINIGUNG

- Entfernen Sie den Reif, der sich an den oberen Kanten gebildet hat (siehe Störung - was tun?).
- Säubern Sie den Innenraum nach dem Abtauen mit einem mit lauwarmem Wasser und/oder einem neutralen Reinigungsmittel angefeuchteten Schwamm.
- Reinigen Sie das seitliche Lüftungsgitter (falls vorgesehen).

**Ziehen Sie vor jeder Reinigungs- oder Wartungsarbeit den Netzstecker. Verwenden Sie weder Scheuerpaste noch Metallschwämmchen oder Fleckentferner (z. B. Azeton, Trichloräthylen) zur Gerätereinigung. Um einen optimalen Gerätebetrieb zu gewährleisten, sollten Sie Reinigung und Pflege mindestens einmal im Jahr vornehmen.**

## AUSWECHSELN DER LAMPE AM DECKEL (FALLS VORGESEHEN)

- Das Gerät spannungslos setzen.
- Die Milchglasabdeckung entsprechend der Abbildung und in der angegebenen Reihenfolge abnehmen.
- Die Lampe ausschrauben und durch eine neue Lampe mit gleicher Volt- und Wattzahl ersetzen.
- Die Milchglasabdeckung wieder anbringen und das Gerät wieder an das Stromnetz anschalten.

## STÖRUNG-WAS TUN?

1. **Die rote Leuchte (falls vorgesehen) leuchtet ständig.**
  - Liegt ein Stromausfall vor?
  - Wurde der Abtauvorgang eingeschaltet?
  - Ist der Deckel der Gefriertruhe richtig geschlossen?
  - Steht das Gerät neben einer Wärmequelle?
  - Ist der Thermostat auf der richtigen Position?
  - Sind das Lüftungsgitter und der Kondensator sauber?
2. **Das Gerät verursacht ein zu lautes Betriebsgeräusch.**
  - Steht das Gerät auf einer perfekt ebenen Fläche?
  - Berührt das Gerät andere Möbel oder Gegenstände, die Vibrationen verursachen können?
  - Wurde die Verpackung vom Sockel der Gefriertruhe entfernt?

**Anmerkung:** Dass das zirkulierende Kühlmittel auch nach Kompressorstillstand ein leichtes Geräusch verursacht, ist durchaus normal.

3. **Die grüne Leuchte (falls vorgesehen) ist ausgeschaltet und das Gerät funktioniert nicht.**

- Liegt ein Stromausfall vor?
- Ist der Netzstecker richtig angeschlossen?
- Ist das Stromkabel umverkehrt?

## ABTAUEN DES GERÄTS

Die Gefriertruhe sollte abgetaut werden, wenn sich eine 5-6 mm starke Reifschicht an den Wänden gebildet hat.

- Trennen Sie das Gerät vom Stromnetz.
- Nehmen Sie die Lebensmittel aus dem Gerät, schlagen Sie sie in Zeitungspapier ein und bewahren Sie sie an einem kühlen Ort oder in einer Kühltasche auf.
- Lassen Sie den Deckel des Produktes offen.
- Entfernen Sie den inneren Verschluss des Tauwasserablaufs (falls vorgesehen) (Abb. 8).
- Entfernen Sie danach den äußeren Verschluss des Tauwasserablaufs (falls vorgesehen) und platzieren Sie ihn laut Abb. 8.
- Benutzen Sie zum Auffangen des Restwassers das Trennelement (soweit installiert) im Inneren des Produktes (siehe Abb. 8). Falls das Trennelement nicht zum Lieferumfang gehört, einen flachen Behälter verwenden.
- Um den Abtauvorgang zu beschleunigen, können Sie zum Ablösen der Reifschicht von den Wänden des Geräts einen Spachtel benutzen.

#### 4. Die grüne Leuchte (falls vorgesehen) ist ausgeschaltet und das Gerät funktioniert.

- Die grüne Leuchte ist defekt. Rufen Sie den Kundendienst an, um sie auswechseln zu lassen.

#### 5. Der Kompressor läuft ständig.

- Wurden warme Speisen in die Gefriertruhe eingelagert?
- Hat der Deckel der Gefriertruhe längere Zeit offen gestanden?
- Steht das Gerät in einem zu warmen Raum oder neben einer Wärmequelle?
- Ist der Thermostat auf der richtigen Position?
- Wurde die Schnellgefrieraste (falls vorgesehen) versehentlich gedrückt?

#### 6. Übermäßige Reifbildung an den oberen Randflächen.

- Sind die Verschlüsse des Tauwasserabflusses korrekt eingesetzt?
- Ist der Deckel der Gefriertruhe richtig geschlossen?
- Ist die Dichtung am Deckel der Gefriertruhe beschädigt oder verformt? (Siehe Kapitel „Installation“)
- Wurden die 4 Distanzstücke entfernt? (Siehe Kapitel „Installation“)

#### 7. Kondenswasserbildung an den Außenwänden der Gefriertruhe.

- Unter besonderen klimatischen Bedingungen (Luftfeuchtigkeit über 85 %) oder bei der Aufstellung in feuchten und wenig belüfteten Räumen ist Kondenswasserbildung durchaus normal. Dadurch werden die Leistungen der Gefriertruhe aber keineswegs beeinträchtigt.

#### 8. Die Reifschicht an den Innenwänden ist nicht gleichförmig.

- Diese Erscheinung ist durchaus normal.

### INFORMATIONEN ZUM UMWELTSCHUTZ


#### 1. Verpackung

Das Verpackungsmaterial ist zu 100 % wieder verwertbar und durch ein Recyclingsymbol gekennzeichnet. Für die Entsorgung die örtlichen Vorschriften beachten. Das Verpackungsmaterial (Plastikbeutel, Styroporsteine, usw.) außerhalb der Reichweite von Kindern aufbewahren, da es eine mögliche Gefahrenquelle darstellt.

#### 2. Entsorgung

Das Gerät ist aus wieder verwertbaren Materialien hergestellt.

Dieses Gerät verfügt über die Konformitätskennzeichnung entsprechend der Europäischen Richtlinie 2002/96/EG über Elektro- und Elektronik-Altgeräte (WEEE). Bei einer korrekten Entsorgung des Gerätes durch den Benutzer werden Gefahren für die Umwelt und die Gesundheit ausgeschlossen.

Das Symbol  auf dem Gerät oder dem Begleitdokument weist darauf hin, dass dieses Gerät nicht wie Hausmüll behandelt werden darf, sondern bei speziellen Sammel- und Recyclingstellen für Elektro- und Elektronik-Altgeräte abzugeben ist.

Vor der Entsorgung des Gerätes das Speisekabel durchtrennen, Türen und Ablageflächen entfernen, damit

das Gerät funktionsuntüchtig ist und keine Gefahrenquelle für spielende Kinder darstellen kann.

Bei der Entsorgung die örtlichen Bestimmungen zur Abfallbeseitigung beachten und das Gerät bei den zugelassenen Entsorgungsbetrieben abliefern; das Gerät auf keinen Fall, auch nicht für wenige Tage, unbewacht stehen lassen, da es eine Gefahrenquelle für spielende Kinder darstellen kann.

Für weitere Informationen zu Behandlung, Entsorgung und Recycling dieses Gerätes das zuständige örtliche Amt, das Abfallentsorgungsunternehmen oder den Händler kontaktieren, bei dem das Gerät gekauft wurde.

#### Information:

Dieses Gerät ist FCKW-frei. Der Kältekreislauf enthält R134a (HFC) oder R600a (HC), siehe Typenschild im Innenraum.

Für Geräte mit Isobutan (R600a): Isobutan ist ein Naturgas ohne umweltschädigende Auswirkungen, es ist jedoch entflammbar. Die Leitungen des Kältekreislaufes müssen daher unbedingt auf ihre Unversehrtheit überprüft werden.

Dieses Gerät könnte fluorierte Treibhausgase im Sinne des Kyoto-Protokolls enthalten. Das Kühlmittel befindet sich in einem hermetisch versiegelten System.

Kühlmittel: R134a hat ein Treibhauspotential (GWP) von 1300.

#### Konformitätserklärung

- Dieses Gerät ist für die Aufbewahrung von Lebensmitteln bestimmt und entspricht der Verordnung (EG) Nr. 1935/2004
- Dieses Gerät wurde gemäß folgender Richtlinien entworfen, hergestellt und auf den Markt gebracht:
  - Sicherheitsanforderungen der „Niederspannungsrichtlinie“ 2006/95/CE (die 73/23/CEE und nachfolgende Änderungen ersetzt);
  - Schutzvorschriften der EG-Richtlinie 2004/108 „EMV“.

Die elektrische Sicherheit des Gerätes ist nur dann gewährleistet, wenn es korrekt an eine funktionstüchtige und den gesetzlichen Bestimmungen entsprechende Erdung angeschlossen ist.

### KUNDENDIENST

#### Bevor Sie den Kundendienst rufen:

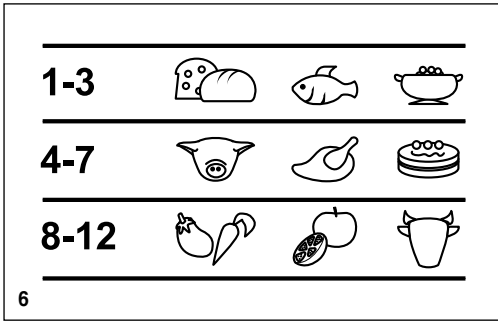
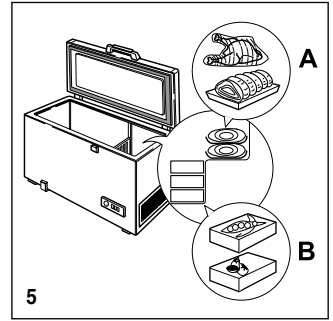
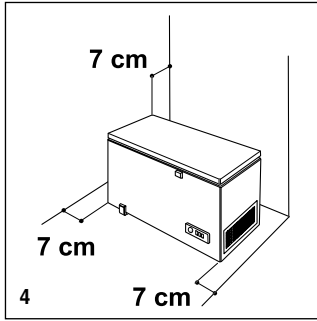
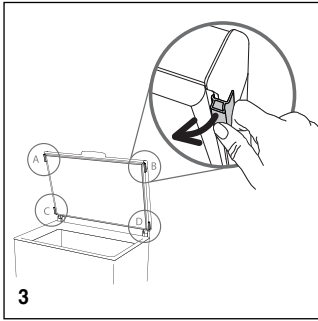
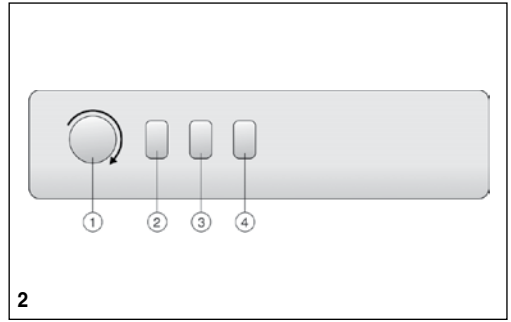
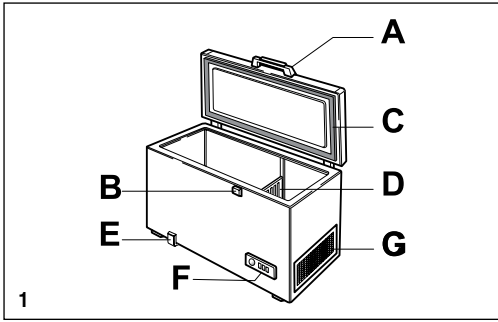
1. Prüfen Sie erst, ob Sie die Störung selbst beheben können.
2. Schalten Sie das Gerät nochmals ein, um zu prüfen, ob die Störung immer noch vorliegt. Haben Sie keinen Erfolg, schalten Sie das Gerät nochmals aus und wiederholen Sie den Versuch nach einer Stunde.
3. Bleibt das Ergebnis negativ, müssen Sie den Kundendienst benachrichtigen.

#### Machen Sie bitte folgende Angaben:

- Art der Störung,
- das Gerätermodell,
- die Seriennummer (Zahl hinter dem Wort SERVICE auf dem Typenschild an der Geräterückwand),
- Ihre vollständige Anschrift,
- Ihre Telefonnummer mit Vorwahl.

**SERVICE** 0000 000 00000





Typ <b>XXX</b> Model <b>XXXXXXX</b>		CLASSE CLASSE CLASSE CLASS	SN T	<b>SERVICE</b>
<b>CLASSE/KLASSE CLASSE/CLASS</b>	<b>°C</b>	<b>°F</b>		
SN	10 - 32	50 - 90		
N	16 - 32	61 - 90		
ST	16 - 38	61 - 100		
T	16 - 43	61 - 110		

