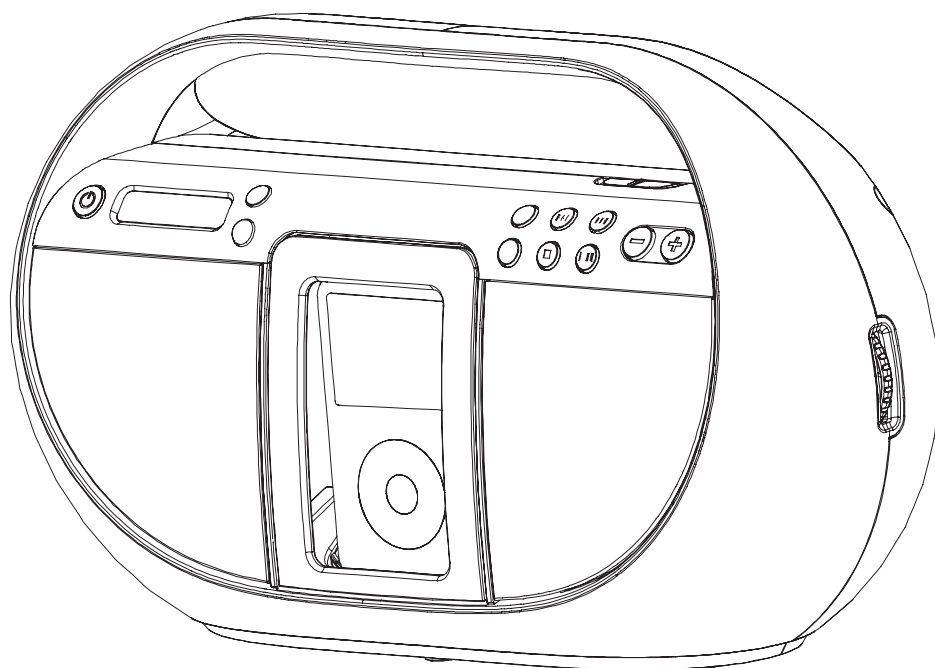


 **SCOTT**[®]

i-SX60

**BOOMBOX CD
AVEC STATION D'ACCUEIL
POUR iPod**



Manuel d'utilisation

CE

CONSIGNES DE SECURITE

Respectez les consignes suivantes afin de garantir une utilisation correcte et sûre de votre appareil.

INSTALLATION

- N'utilisez pas cet appareil dans des endroits extrêmement chauds, froids, poussiéreux ou humides.
- Placez l'appareil sur une surface plane et de niveau.
- N'empêchez pas la bonne ventilation de l'appareil en installant celui-ci à un endroit peu ventilé, en le couvrant d'un tissu ou en le plaçant sur un tapis.
- Ne placez pas l'appareil à proximité d'une source de chaleur.
- N'utilisez cet appareil que dans des climats tempérés (et non dans des climats tropicaux).
- Veillez à ne pas exposer votre appareil à la pluie ou à l'humidité.
- Ne placez aucun récipient rempli de liquide, tel qu'un vase, à proximité de l'appareil.

SECURITE

- Lorsque vous branchez ou débranchez le cordon d'alimentation secteur, saisissez la fiche et non le cordon. Vous éviterez ainsi d'endommager le cordon, ce qui pourrait être dangereux.
- La prise secteur doit rester facilement accessible.
- En cas de non-utilisation prolongée, débranchez le cordon d'alimentation de la prise secteur.

ALIMENTATION SECTEUR

- Avant toute utilisation, vérifiez que la tension supportée par votre appareil correspondre à la tension locale.

CONDENSATION

- Lorsqu'il y a de la condensation dans l'appareil, celui-ci peut présenter un dysfonctionnement.
- Débranchez l'appareil pendant 1 heure ou 2 avant de le remettre sous tension ou chauffez progressivement la pièce et séchez l'appareil avant utilisation.
- Prévoyez un espace de 5 cm minimum autour de l'appareil pour assurer une ventilation suffisante.
- N'obstruez pas les orifices de ventilation.

PILES

- Veillez au respect de l'environnement lorsque vous vous débarrassez des piles usagées.

	ATTENTION RISQUE DE CHOC ELECTRIQUE NE PAS OUVRIR	
Le symbole de l'éclair muni d'une flèche dans un triangle vise à avertir l'utilisateur de la présence d'une « tension dangereuse » dans le logement de l'appareil.	ATTENTION : N'ouvrez pas le boîtier de l'appareil afin de prévenir tout risque de choc électrique. L'appareil ne contient aucune pièce réparable par l'utilisateur. Confiez tout entretien à un technicien qualifié.	Le point d'exclamation situé à l'intérieur d'un triangle avertit l'utilisateur de la présence d'instructions importantes dans la documentation accompagnant l'appareil.



A pleine puissance, l'écoute prolongée du baladeur peut endommager l'oreille de l'utilisateur.

En cas de dysfonctionnement dû à une décharge électrostatique, réinitialisez l'appareil en le déconnectant de l'alimentation.

LA PLAQUE SIGNALÉTIQUE SE TROUVE A L'ARRIERE DE L'APPAREIL.

TABLE DES MATIÈRES

CONSIGNES DE SECURITE	1
TABLE DES MATIÈRES.....	2
CONTENU DE LA BOITE	2
DESCRIPTION DE L'APPAREIL	2
ALIMENTATION	3
FONCTIONNEMENT DE BASE	4
UTILISATION DE LA RADIO.....	5
UTILISATION DU LECTEUR CD	5
UTILISATION D'UN iPod ET CHARGE DE LA BATTERIE INTEGREE DE L' iPod.....	6
UTILISATION DE L'ENTREE AUXILIAIRE	8
ENTRETIEN.....	9
GUIDE DE DEPANNAGE.....	9
CARACTERISTIQUES TECHNIQUES.....	10

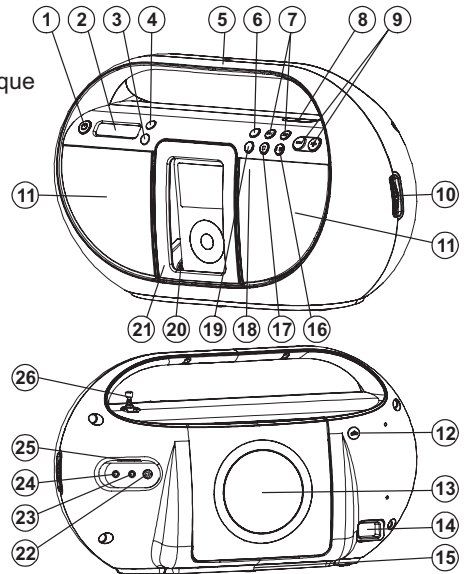
CONTENU DE LA BOITE


1. Appareil
2. Télécommande avec pile
3. Adaptateurs pour différents modèles d'iPod (7X)
4. Manuel d'utilisation
5. Câble d'alimentation secteur

DESCRIPTION DE L'APPAREIL



Appareil

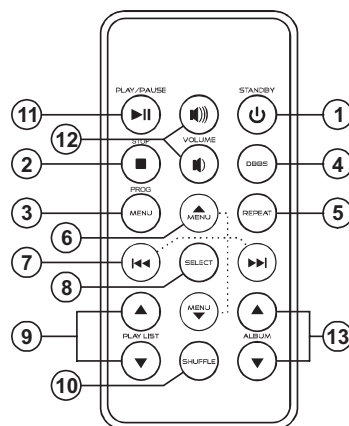
1. Touche **ON/STANDBY** (marche/veille)
2. Afficheur LCD
3. Touche **DBBS** (système d'accentuation dynamique des basses)
4. Touche **CLOCK SET** (réglage de l'horloge)
5. Poignée
6. Touche **PROG** (programmation)
7. Touches **SKIP** (saut) : **◀◀ REW** (passage à l'élément précédent/retour rapide) / **▶▶ FWD** (passage à l'élément suivant / avance rapide)
8. Commutateur **AM-FM-CD-iPod/AUX**
9. Touches **VOLUME +/-**
10. Molette de syntonisation **TUNING**
11. Haut-parleurs (2x)
12. Touche d'ouverture du compartiment disque **OPEN ▲**
13. Compartiment disque
14. Entrée **AC IN ~**
15. Compartiment pour piles
16. Touche **▶▶ PLAY/PAUSE** (lecture/pause)
17. Touche **■ STOP** (arrêt)
18. Capteur infrarouge pour télécommande
19. Touche **REPEAT** (répétition)



20. Station d'accueil pour iPod
21. Compartiment pour iPod
22. Sortie **VIDEO**
23. Entrée auxiliaire (**AUX IN**)
24. Prise écouteurs 
25. Cache du compartiment prises
26. Antenne FM

Télécommande

1. Touche **STANDBY** (marche/veille)
2. Touche **STOP ■** (arrêt)
3. Touche **MENU/PROG** (affichage du menu / programmation)
4. Touche **DBBS** (Système d'accentuation dynamique des graves)
5. Touche **REPEAT** (répétition)
6. Touches directionnelles **MENU /**
7. Touches **◀◀** (précédent/retour rapide) / **▶▶** (suivant/avance rapide)
8. Touche **SELECT** (sélection)
9. Touches de navigation **PLAYLIST /** (liste de lecture)
10. Touche **SHUFFLE** (aléatoire)
11. Touche **▶|| PLAY/PAUSE** (lecture/pause)
12. Touches **VOLUME**  (augmentation du volume) /  (diminution du volume)
13. Touches de navigation **ALBUM /**



ALIMENTATION

Alimentation secteur

Branchez la fiche du câble d'alimentation dans une prise secteur 230 V AC ~ 50 Hz et insérez l'autre extrémité du câble dans l'entrée auxiliaire **AC IN** ~ située à l'arrière de l'appareil.

Alimentation par piles

1. Ouvrez le compartiment pour piles.
2. Insérez 8 piles de type UM2/« C » (non fournies) en respectant les indications de polarité (+/-) inscrites dans le compartiment pour piles. Le non-respect de la polarité peut abîmer l'appareil.
3. Refermez le compartiment pour piles.

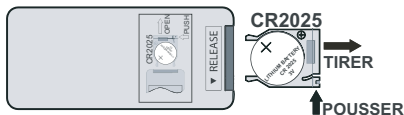
Remarques :

- Lorsque l'appareil est branché sur l'alimentation secteur, l'alimentation par piles est automatiquement désactivée.

- Si une panne de courant survient alors que l'appareil ne contient pas de piles, le réglage de l'heure et des présélections de stations est sauvegardé pendant environ une minute.

Insertion de la pile dans la télécommande

1. Ouvrez le compartiment pour pile situé à l'arrière de la télécommande. Pour ce faire, poussez la languette vers la droite tout en retirant le couvercle.
2. Insérez une pile au lithium de 3 V (CR2025 ou équivalent) en veillant à respecter la polarité (+), conformément au schéma situé à l'intérieur du compartiment.
3. Refermez le compartiment pour piles.



Remarque: Normalement, les piles ont une durée de vie d'environ un an, mais cette durée dépend de la fréquence d'utilisation de la télécommande. Si la télécommande ne fonctionne plus normalement, il convient de remplacer la pile.

Précautions relatives à l'utilisation de piles

1. **ATTENTION** : Risque d'explosion si la pile n'est pas insérée correctement. Utilisez uniquement une pile identique ou de type équivalent.
2. Ne mélangez pas différents types de piles (par exemple, alcalines, rechargeables ou carbone-zinc), ou des piles neuves avec des piles usagées.
3. Retirez les piles lorsqu'elles sont hors d'usage, car elles pourraient couler.
4. Débarrassez-vous des piles usagées conformément à la réglementation environnementale en vigueur.

FONCTIONNEMENT DE BASE

Mise en marche / veille

Après avoir connecté l'appareil à une source d'alimentation (consultez la section « ALIMENTATION »), le lecteur passe en mode veille et l'heure s'affiche. Pour mettre l'appareil en marche, appuyez sur la touche **ON/STANDBY**. Appuyez à nouveau sur cette touche pour remettre l'appareil en veille.

Réglage de l'horloge

En mode veille, maintenez la touche **CLOCK SET** enfoncée et utilisez la touche **◀** pour régler le chiffre des heures et la touche **▶** pour régler le chiffre des minutes.

Sélection d'une source

Lorsque l'appareil est en marche, placez le commutateur **AM-FM-CD-iPod/AUX** pour sélectionner l'une des sources suivantes : « AM », « FM », « CD » ou « iPod/AUX » (entrée auxiliaire).

Réglage du VOLUME

Utilisez les touches **VOLUME** pour régler le niveau de volume.

Fonction DBBS (Système d'accentuation dynamique des graves)

Appuyez sur la touche **DBBS** pour accentuer les graves.

Connexion d'écouteurs

Ouvrez le cache du compartiment prises situé à l'arrière de l'appareil et branchez des écouteurs (non fournis) à la sortie écouteurs de cet appareil pour écouter de la musique sans déranger votre entourage. Les haut-parleurs sont alors automatiquement désactivés.

UTILISATION DE LA RADIO

Ecoute de la radio

1. Lorsque l'appareil est en marche, placez le commutateur AM-FM-CD-iPod/AUX sur la position AM ou FM.
2. Tournez la molette **TUNING** pour sélectionner une fréquence radio. La fréquence apparaît sur l'afficheur.

Pour une réception optimale

En mode FM, étirez l'antenne FM et positionnez-la de manière à obtenir la meilleure réception.

En mode AM, orientez l'appareil de manière à obtenir la meilleure réception.

UTILISATION DU LECTEUR CD

Lecture

1. Lorsque l'appareil est en marche, placez le commutateur **AM-FM-CD-iPod/AUX** sur la position « CD ».
2. Appuyez sur la touche **OPEN** de l'appareil pour ouvrir le compartiment disque. Insérez un CD ou un CD-R/RW dans le compartiment, face imprimée orientée vers l'extérieur.
3. L'appareil procède au chargement du disque puis affiche le nombre total de plages contenues sur celui-ci. Appuyez sur la touche **▶||** pour lancer la lecture à partir de la première plage du disque. Pendant la lecture, le numéro de la plage en cours est affiché.

Mise en pause

Appuyez sur la touche **▶||** pour mettre la lecture en pause. Le symbole « ▶ » clignote sur l'afficheur. Appuyez de nouveau sur cette touche pour reprendre la lecture.

Arrêt de la lecture

Appuyez sur la touche ■ pour arrêter la lecture. Utilisez ensuite la touche ►|| pour lancer la lecture à partir de la première plage du disque.

Fonctions de recherche

Saut à la plage suivante/précédente

1. Appuyez sur la touche ►| pour passer à la plage suivante.
2. Appuyez sur la touche |◄ pour passer à la plage précédente.

Avance/retour rapide

Lors de la lecture, maintenez la touche |◄ ou ►| enfoncée pour effectuer un retour ou une avance rapide. Relâchez cette touche lorsque vous atteignez le passage souhaité. La lecture reprend normalement à partir de ce point.

Lecture répétée

Appuyez de manière répétée sur la touche **REPEAT** pour sélectionner un mode de répétition.

Appuyez une première fois sur cette touche pour répéter la plage en cours. L'indication « REP » s'affiche. Appuyez une deuxième fois sur cette touche pour répéter toutes les plages du disque. L'indication « REP ALL » s'affiche. Appuyez à nouveau sur cette touche pour annuler la lecture répétée.

Lecture programmée

Vous pouvez programmer jusqu'à 20 plages dans l'ordre de votre choix.

Remarque :

- La programmation doit se faire lorsque la lecture n'est pas en cours.

Programmation des plages d'un CD

1. En mode arrêt, appuyez sur la touche **PROG**. L'indication « PROG 01 » clignote.
2. Utilisez les touches |◄/►| pour sélectionner un numéro de plage.
3. Appuyez sur la touche **PROG** pour confirmer votre choix.
4. Répétez les étapes 2 et 3 pour programmer d'autres plages.
5. Pour lancer la lecture programmée, appuyez sur la touche ►||.
6. Pour effacer votre programmation, appuyez deux fois sur la touche ■, ouvrez le compartiment du disque ou mettez l'appareil en veille.

UTILISATION D'UN iPod ET CHARGE DE LA BATTERIE INTEGREE DE L' iPod

Installation de l'adaptateur sur la station d'accueil

1. Sélectionnez l'adaptateur correspondant à votre modèle d'iPod en consultant le tableau représenté ci-dessous.
2. Ouvrez le compartiment pour iPod.

- Placez l'adaptateur sur la station d'accueil dans le compartiment pour iPod, de manière à ce que les deux languettes se trouvent vers l'avant.
- Pour retirer l'adaptateur, appuyez à l'arrière de celui-ci et tirez-le vers le haut.

N° de l'adaptateur	Description de l'iPod	Capacité
6	iPod (4 ^e génération) iPod (4 ^e génération) avec affichage couleur	20 Go 20 Go et 30 Go
7	iPod (4 ^e génération) iPod (4 ^e génération) avec affichage couleur	40 Go 40 Go et 60 Go
8	iPod nano (1 ^e génération) iPod nano (2 ^e génération)	1 Go, 2 Go et 4 Go 2 Go, 4 Go et 8 Go
9	iPod (5 ^e génération) avec vidéo iPod classic	30 Go 80 Go
10	iPod (5 ^e génération) avec vidéo iPod classic	60 Go et 80 Go 160 Go
13	iPod nano (3 ^e génération)	4 Go et 8 Go
14	iPod touch	8 Go et 16 Go

Remarque : Veuillez à utiliser l'adaptateur qui correspond à votre iPod et à ce qu'il soit correctement installé sur la station d'accueil.

Ecoute de votre iPod

- Ouvrez le compartiment pour iPod.
- Une fois l'adaptateur adéquat en place, posez délicatement votre iPod (sans housse protectrice) sur la station d'accueil. Pour les modèles iPod nano de première et de deuxième génération, utilisez le système de réglage pour que l'iPod puisse s'insérer sur la station d'accueil.
- Lorsque l'appareil est en marche, placez le commutateur AM-FM-CD-iPod/AUX sur la position iPod/AUX.
- Appuyez ensuite sur la touche **▶** pour lancer la lecture. Appuyez de nouveau sur cette touche pour mettre la lecture en pause. Appuyez de nouveau sur cette touche pour reprendre la lecture.
- Utilisez les touches **◀/▶** pour passer au fichier précédent/suivant.
- Pour effectuer un retour ou une avance rapide, maintenez ces touches enfoncées.
- Utilisez les touches **ALBUM** et **PLAYLIST** de la télécommande pour naviguer dans les albums ou listes de lecture de l'iPod placé sur la station d'accueil.
- Appuyez sur la touche **MENU/PROG** pour accéder au menu de l'iPod installé sur la station d'accueil et utilisez les touches **MENU** / et **SELECT** de la télécommande pour naviguer à l'intérieur du menu de l'iPod. Utilisez la touche **SELECT** pour confirmer vos choix.
- Vous pouvez également utiliser les commandes de votre iPod pour effectuer ces opérations.

Lecture aléatoire (pour iPod uniquement)

Appuyez sur la touche **SHUFFLE** de la télécommande pour lire les pages dans un ordre aléatoire. Appuyez à nouveau sur la touche **SHUFFLE** pour désactiver cette fonction.

Lecture des images ou des vidéos de votre iPod

Si votre iPod contient des vidéos ou des images, vous pouvez les visionner sur un appareil vidéo externe (une TV, par exemple).

1. Ouvrez le cache du compartiment prises.
2. Connectez l'entrée vidéo de l'appareil vidéo externe à la sortie vidéo de l'appareil à l'aide d'un câble vidéo (non fourni) pour transmettre le signal vidéo de votre iPod vers l'appareil externe.

Référez-vous ensuite à la section « Ecoute de votre iPod ».

L'option « Sortie TV » de votre iPod doit être activée.

Remarques :

- La batterie intégrée de l'iPod se charge jusqu'à ce que la charge soit complètement terminée.
- Réglez le volume à l'aide du bouton de réglage du volume de l'appareil.
- Pour éviter toute déformation du son pendant la lecture de l'iPod via cet appareil, désactivez la fonction égaliseur de l'iPod.
- La station d'accueil n'est pas conçue pour lire ou charger un iPod shuffle mais il est toutefois possible de relier la sortie ligne ou casque de l'iPod à l'entrée auxiliaire (**AUX IN**) de l'appareil.

UTILISATION DE L'ENTREE AUXILIAIRE

Cet appareil dispose d'une entrée auxiliaire (**AUX IN**) qui vous permet d'y raccorder un appareil externe, tel qu'un lecteur MP3 ou un ancien modèle d'iPod.

1. Ouvrez le cache du compartiment prises et reliez à l'aide d'un câble stéréo de 3,5 mm de diamètre (non fourni) l'entrée auxiliaire **AUX IN** située à l'arrière de l'appareil et la sortie ligne/casque de votre appareil audio externe.
2. Lorsque l'appareil est en marche, placez le commutateur **AM-FM-CD-iPod/AUX** sur la position « **iPod/AUX** ».
3. Utilisez votre appareil externe comme d'habitude : sélectionnez un titre et lancez la lecture.
4. Réglez le volume des deux appareils sur le niveau d'écoute désiré.

Remarque: Lorsqu'un iPod est installé sur la station d'accueil et que vous êtes en mode iPod, l'utilisation de l'entrée auxiliaire aura pour effet de couper la sortie son de l'iPod. L'appareil passera automatiquement en mode auxiliaire et le son sortira alors de l'appareil externe connecté à l'entrée auxiliaire.

En mode entrée auxiliaire, cet appareil ne peut pas afficher les informations musicales de votre appareil externe (par exemple, le numéro de page).

ENTRETIEN

Précautions et entretien

Pour nettoyer le boîtier, débranchez l'appareil et enlevez la poussière et les taches à l'aide d'un chiffon doux légèrement humide. N'utilisez jamais de benzène, de solvant ou de produits chimiques similaires.

Nettoyage des disques

Un disque sale peut sauter ou être impossible à lire. Dans ce cas, nettoyez-le. Avant la lecture, essuyez vos disques avec un chiffon doux en procédant du centre vers l'extérieur. Après la lecture, replacez vos disques dans leur boîtier.



Si à l'avenir vous désirez vous débarrasser de cet appareil, veuillez noter que les appareils électriques ne doivent pas être jetés avec les ordures ménagères. Renseignez-vous pour connaître le centre de recyclage le plus proche. Consultez les autorités locales ou votre revendeur pour plus de détails. (Directive sur les déchets des équipements électriques et électroniques).

GUIDE DE DEPANNAGE

Problèmes	Solutions
1. L'appareil ou l'afficheur ne fonctionne pas correctement.	1.1 Appuyez sur la touche ON/STANDBY pour mettre l'appareil en veille et appuyez à nouveau sur cette touche pour remettre l'appareil en marche. 1.2 Réinitialisez l'appareil en débranchant le cordon d'alimentation secteur pendant quelques secondes, puis rebranchez-le.
2. Pas de son, son de mauvaise qualité.	2.1 Vérifiez si les câbles sont bien connectés. 2.2 Utilisez la touche FUNCTION pour sélectionner le mode adéquat.
3. La lecture du disque ne démarre pas.	3.1 Remplacez le disque, face imprimée vers l'avant. 3.2 Vérifiez que le disque est propre et en bon état. 3.3 L'appareil ne peut lire que les disques CD et CD-R/RW. 3.4 Nettoyez le disque.
4. Bruit ou déformation du son en mode radio.	4.1 Mode FM : Étirez l'antenne FM et positionnez-la de manière à obtenir la meilleure réception. 4.2 Mode AM : Orientez l'appareil de manière à obtenir la meilleure réception.
5. Pas de son, son de mauvaise qualité en mode iPod	5.1 Vérifiez si vous avez choisi l'adaptateur adéquat. 5.2 Désactivez l'égaliseur de votre iPod. 5.3 Le modèle de votre iPod n'est pas supporté par la station d'accueil. Connectez alors votre iPod à la station d'accueil via l'entrée auxiliaire.
6. Pas d'image en mode sortie vidéo	6.1 Veuillez activer le réglage « Sortie TV » de votre iPod.

CARACTERISTIQUES TECHNIQUES

CD: disques compatibles	CD, CD-R/RW
Radio: Gamme de fréquences	FM: 87.3 – 108 MHz, AM: 522 – 1620 kHz
Antenne	FM: antenne télescopique ; AM : antenne intégrée en ferrite

Généralités

Puissance de sortie	6 W totale (2 x 3 W) (alimentation secteur) 5,6 W (2 x 2,8 W) (alimentation par piles)
Consommation	28 W
Haut-parleurs	2 x 3", 4 Ohms
Alimentation	AC 230V~50Hz \rightarrow \oplus \ominus DC 12V (8 x 1.5V): 8 x UM2/"C" size batteries
Dimensions	211 (H) x 360 (L) x 135 (Pr.) mm
Poids	2 Kg

Remarque : Nous travaillons continuellement à l'amélioration de nos produits.
C'est pourquoi les caractéristiques techniques sont susceptibles
d'être modifiées sans notification préalable.

Emplacement de l'appareil:

Les meubles actuels sont pourvus de couleurs et de revêtements synthétiques très divers, traités à l'aide de nombreux produits de nettoyage. Voilà, pourquoi il ne peut être totalement exclu que certains de ces produits contiennent des substances néfastes aux pieds de caoutchouc de l'appareil, qui risquent alors de se ramollir. Les pieds de l'appareil peuvent en outre entraîner une décoloration de la surface du mobilier. Si nécessaire, placez votre appareil sur une surface antidérapante.