



ca. 30 min

# Montageanleitung

2006 – 06 - 28



- Assembly instructions - Instruction de montage -

**Allgemeiner Sicherheitshinweis:**

Nicht mehr benötigte Verpackungs-Materialien und Kleinteile von Kindern fernhalten!  
Bitte den Tisch nicht als Steighilfe benutzen.

**General safety instructions:**

Package material you do not need any more put far away from children.

**Consigne de sécurité:**

Ecarter les matériaux d'emballage et petites pièces inutiles de la portée des enfants.

Modell: **Glastisch**

Art: **Artikel-Nr. 4022.095/096**



Montage mit

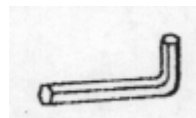
assembly by Montage du



Werkzeug

tools

outil d'insertion



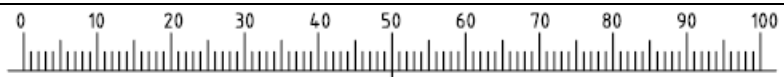
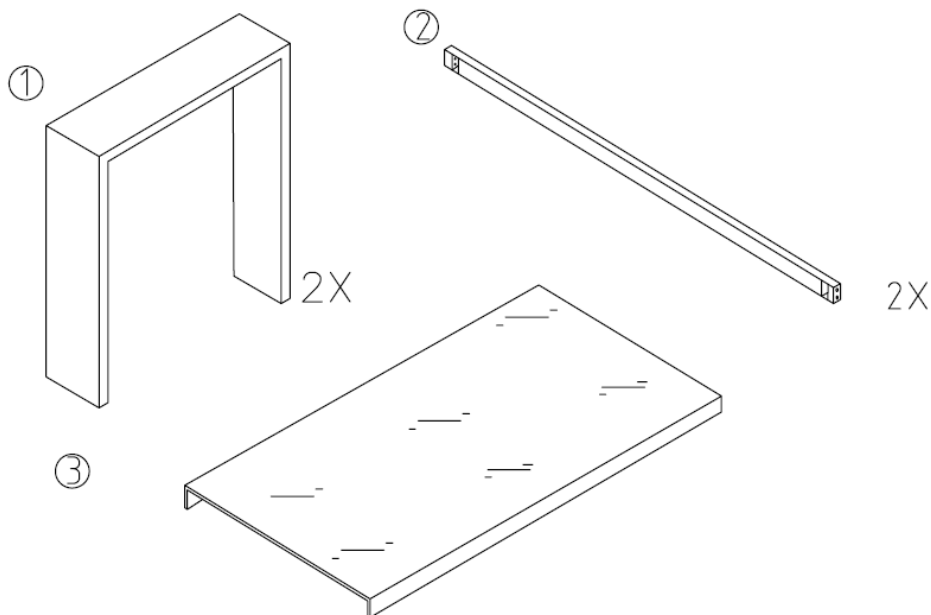
# Servicekarte - servicecard - carte du service




Modell : Glastisch

Artikel-Nr. 4022.095/096

Sehr geehrter Kunde,  
Bitte nennen Sie bei der Ersatzbestellung Modellnamen, Artikelnummer und Farbton des Möbels, sowie die benötigten Ersatzteilnummern / -bezeichnungen, wie sie in dieser Anleitung angegeben sind. Wir werden Ihre Anforderungen sofort bearbeiten und Ihnen Ihr Ersatzteil umgehend zusenden.

Please send us the artikel name, article number, colour of the furniture and the needed part number.



<b>A</b> 6 x M8 x 40 	<b>B</b> 4 x 	<b>C</b> 1 x 6 mm 	<b>D</b> 1 x	<b>E</b>	<b>F</b>	<b>G</b>	<b>H</b>	<b>I</b>	<b>J</b>
---	--	--	-----------------	----------	----------	----------	----------	----------	----------

Bitte tragen die anzufordernden Ersatzteile in die untenstehende Servicekarte ein oder Sie markieren das betreffende Teil  
Danach faxen Sie uns die Servicekarte bitte zu.  
Please insert the necessary spare parts in the servicecard below or mark the pieces you need.  
Then fax this card to our service.

Modell: Glastisch		Grund für die Ersatzteilanforderung: .....		
Art.-Nr: 4022.095/096				
Typ: Speisezimmertisch				
Farb-Nr:				
Kunden.Nr:		Benötigte Teile		
Tel.-Nr.:		Nr.	Bezeichnung	Anzahl
Name:				
Straße / Haus-Nr:				
PLZ / Ort				
Rechnungsdatum:				

# Pflegehinweise

## Allgemeine Hinweise

- Achten Sie bitte auf regelmäßige Lüftung der Räume.
- Zu trockene Luft fördert das Verziehen der Hölzer.
- Feuchtigkeit und Nässe sofort mit einem trockenen Tuch abwischen.
- Die Möbeloberfläche nicht mit scharfen oder spitzen Gegenständen beschädigen.
- Verwenden Sie keine scharfen Putz- oder Reinigungsmittel.
- Zur Reinigung der Oberfläche verwenden Sie bitte ein angefeuchtetes Tuch.

## Lackierte Oberflächen

- Unsere lackierten Oberflächen sind gesundheitlich unbedenklich und in der Regel auf langlebigen Gebrauch ausgerichtet.
- Feuchtigkeit und Nässe sofort mit einem trockenen Tuch abwischen.
- Die Möbeloberfläche nicht mit scharfen oder spitzen Gegenständen beschädigen.
- Verwenden Sie keine scharfen Putz- oder Reinigungsmittel.
- Zur Reinigung der Oberfläche verwenden Sie bitte lediglich ein angefeuchtetes Tuch.
- Staunässe bitte vermeiden und Getränkereste sofort entfernen um die wertvolle Optik Ihres Möbels auf lange Zeit zu erhalten.
- Unsere werksseitig lackierten Oberflächen versiegeln Ihr Möbel langlebig und benötigen in der Regel keine Nachbehandlung.

## Geölte oder gewachste Flächen

- Das Möbel ist werksseitig bereits mit einem Wachsöl vorgrundiert und nutzt sich durch Gebrauch im Laufe der Zeit ab. Entsprechende Nachbehandlungsmittel können bei uns oder im Fachhandel nachbestellt werden.
- Eine Nachbehandlung ist spätestens nach sechs Monaten durchzuführen.
- Stärker beanspruchte Flächen müssen häufiger behandelt werden.
- Eine regelmäßige Nachbehandlung erhält den typischen Charakter Ihres Möbels.

## Glasoberflächen

- Glasoberflächen auf der Gebrauchsseite bitte nur mit einem weichen und feuchten Tuch reinigen.
- Satinierte Unterseiten keinesfalls mit öligen Putzmittel oder scharfen Putzmitteln reinigen. Der Fachhandel hält entsprechende Reinigungshilfen und Glasreiniger bereit.

## Metalloberflächen

- Unsere Metalloberflächen haben werksseitig eine langhaltende Versiegelung.
- Metalloberflächen bitte nur mit einem weichen, feuchten Tuch und milden Reinigungsmittel reinigen, keinesfalls mit Scheuermittel oder Metallschwämmen säubern.
- Der Fachhandel hält hier entsprechende Reinigungsmittel bereit.

## Polsterflächen und Textilien

- Unsere Polster bestehen in der Regel aus langlebigen Materialien.
- Verstaubte Polsterflächen nur mit einer weichen Bürste und einem Staubsauger mit schwacher Einstellung reinigen.
- Bei stärkerer Verschmutzung ziehen Sie bitte ein fachlich zertifiziertes Reinigungsunternehmen Ihres Vertrauens hinzu.

# Care-Instructions

## Lacquered Surfaces

- please make sure that your rooms are ventilated regularly.
- very dry or very humid air will support the warping of wooden products.
- wipe off liquids and moist spots immediately with a soft and dry cloth.
- prevent sharp and pointed objects from direct contact with the surface.
- use a damp cloth or leather with washing up liquid or soft soap to clean the surface.
- do not use washing powders or any other substances containing abrasives to clean the surface

## Oiled and waxed Surfaces

- please make sure that your rooms are ventilated regularly.
- very dry or very humid air will support the warping of wooden products.
- wipe off liquids and moist spots immediately with a soft and dry cloth.
- prevent sharp and pointed objects from direct contact with the surface.
- use a damp cloth or leather with clear washing up liquid or clear soft soap to clean the surface. Coloured liquids or soaps might smudge the wood!
- do not use washing powders or any other substances containing abrasives to clean the surface
- Please notice! Oiled and Waxed products are wearing out through daily use.
- Care products should be applied no later than 6 months for the first time. They can be bought from the specialized trade.
- Heavily used surfaces, such as table tops, should be treated earlier.
- Do not forget to repeat this treatment in regular intervals.

## Glass Surfaces

- Do not place very hot or very cold items on the glass surface(s) unless adequately thick table mats are used to prevent such items from coming into contact with the glass.
- Do not sit or stand upon horizontal glass surface(s).
- Do not use the glass as a chopping surface. Do not strike the glass with hard or pointed items.
- When cleaning glass panels use a damp cloth or leather with washing up liquid or soft soap if necessary; do not use washing powders or any other substances containing abrasives since these substances scratch glass.

## Metal Surfaces

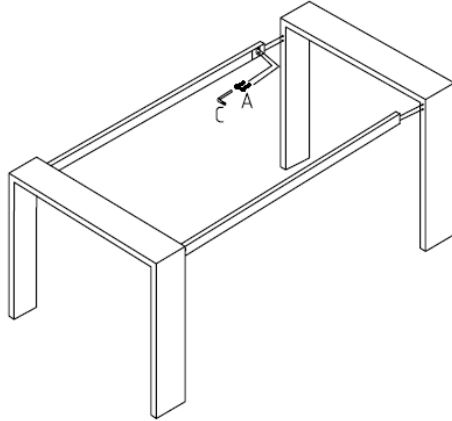
- prevent sharp and pointed objects from direct contact with the surface.
- use a damp cloth or leather with washing up liquid or soft soap to clean the surface.
- do not use washing powders or any other substances containing abrasives to clean the surface.

## Pillow und textil

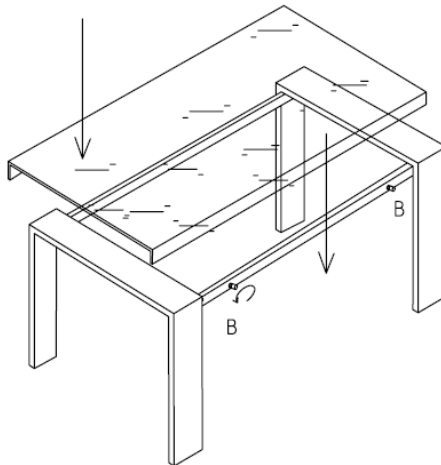
- Our pillows are made of longlife material.
- Dusty pillows please clean only with a smooth brush and a Hoover with low adjustment.
- More dusty pillows please give to a dry cleaner company.

# 1... 2... 3...

1



2



3

