



de

en

fr

it

nl

es

pt

sv

ru

Cool Control Wireless

Bedienungsanleitung

Instructions for Use

Mode d'emploi

Istruzioni per l'uso

Gebruiksaanwijzing

Manual

Manual de instruções

Bruksanvisning

Руководство по эксплуатации

Ihr Cool Control Wireless

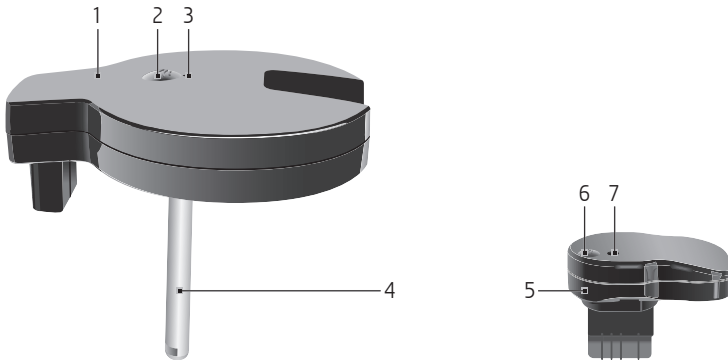
Wichtige Hinweise	3
Bestimmungsgemäße Verwendung	3
Zu Ihrer Sicherheit	3
1 Kompatibilität	3
2 Deckel (mit Milchfüllstandsensor) und Funkempfänger in Betrieb nehmen	3
3 Reinigung und Pflege	4
4 Deckel und Funkempfänger deinstallieren	4
5 LED-Anzeigen / Fehler beheben	4
6 JURA-Kontakte / Rechtliche Hinweise	4

Symbolbeschreibung

Verwendete Symbole

- ▶ **Handlungsaufforderung.** Hier werden Sie zu einer Aktion aufgefordert.
- i** **Hinweise** und Tipps, damit Ihnen der Umgang mit Ihrem Cool Control noch leichter fällt.

Bedienelemente



- 1 Deckel mit integriertem Milchfüllstandsensor
- 2 LED im Deckel
- 3 Reset-Taste im Deckel
- 4 Milchfüllstandsensor
- 5 Funkempfänger (zum Einsetzen im Kaffeevoll-automat)
- 6 LED im Funkempfänger
- 7 Reset-Taste im Funkempfänger

Wichtige Hinweise

Bestimmungsgemäße Verwendung

Diese Zubehörteile für den JURA Cool Control sind für den privaten Hausgebrauch konzipiert und konstruiert. Sie dienen der Milchfüllstandüberwachung per Funk im separat erhältlichen Edelstahlbehälter des JURA Cool Control. Jede andere Verwendung gilt als nicht bestimmungsgemäß. JURA übernimmt keine Haftung für Folgen aus nicht bestimmungsgemäßer Verwendung.

Lesen und beachten Sie diese Bedienungsanleitung vollständig vor Gebrauch des Geräts. Eine Garantieleistung entfällt für Schäden oder Mängel, die durch Nichtbeachten der Bedienungsanleitung entstanden sind. Halten Sie diese Bedienungsanleitung beim Gerät verfügbar und geben Sie sie an nachfolgende Anwender weiter.

Zu Ihrer Sicherheit

Lesen und beachten Sie unbedingt die wichtigen Sicherheitshinweise in der **Bedienungsanleitung des JURA Cool Control**.

1 Kompatibilität

- i** Der Cool Control Wireless ist leider nicht mit allen Kaffeespezialitäten-Vollautomaten von JURA kompatibel. Fragen Sie Ihren Fachhändler oder schauen Sie nach unter www.jura.com.

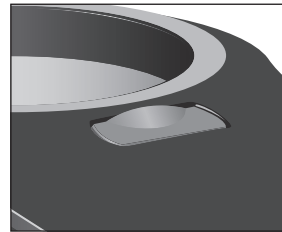
2 Deckel (mit Milchfüllstandsensor) und Funkempfänger in Betrieb nehmen

- i** Reinigen Sie den Deckel mit Milchfüllstandsensor **vor dem ersten Gebrauch** gründlich mit einem feuchten Tuch und mildem Spülmittel.

- ▶ Schalten Sie Ihren Kaffeevollautomaten ein.
- ▶ Stecken Sie den Funkempfänger in die Serviceschnittstelle des Kaffeevollautomaten.

- i** Wissen Sie nicht, wo sich die Serviceschnittstelle Ihres Kaffeevollautomaten befindet, fragen Sie Ihren Fachhändler oder schauen Sie nach unter www.jura.com.

- ▶ Schalten Sie den Cool Control ein.
- ▶ Entfernen Sie die Schutzkappe auf der Oberseite des Cool Control.



- ▶ Füllen Sie den Edelstahlbehälter des Cool Control (zu mind. einem Drittel) mit Milch.
- ▶ Verschließen Sie den Edelstahlbehälter mit dem Deckel. (Das korrekte Vorgehen beim Einsetzen des Metallrohrs und des Adapters finden Sie in der Bedienungsanleitung des JURA Cool Control.)
- ▶ Setzen Sie den Edelstahlbehälter im Cool Control ein. Achten Sie darauf, dass der Anschluss des Deckels richtig ausgerichtet ist und einrastet. Die LEDs im Deckel und im Funkempfänger blinken. Sobald beide LEDs dauerhaft blau leuchten sind der Milchfüllstandsensor und der Funkempfänger betriebsbereit.

- i** Befindet sich zu wenig Milch im Edelstahlbehälter, so wird dies bei der Zubereitung im Display Ihres Kaffeevollautomaten angezeigt. Der Displaytext kann je nach Gerät variieren.

3 Reinigung und Pflege

- i** Verwenden Sie zur Reinigung keine scharfen, scheuernden Reinigungsmittel oder harten Gegenstände. Dies kann den Deckel und den Milchfüllstandsensor beschädigen.
- i** Der Deckel mit dem Milchfüllstandsensor ist **nicht spülmaschinenfest**.
- i** Wurde der Deckel längere Zeit nicht verwendet, reinigen Sie den Milchfüllstandsensor vor erneutem Gebrauch gründlich mit einem feuchten Tuch und mildem Spülmittel.

Hinweise zum Reinigen des Edelstahlbehälters, Adapters und Metallrohrs finden Sie in der Bedienungsanleitung des Cool Control.

4 Deckel und Funkempfänger deinstallieren

- ▶ Schalten Sie Ihren Kaffeevollautomaten aus.
- ▶ Entfernen Sie den Funkempfänger aus der Serviceschnittstelle des Kaffeevollautomaten.
- ▶ Schalten Sie den Cool Control aus.

5 LED-Anzeigen / Fehler beheben

LED im Deckel und im Funkempfänger:

Anzeige	Beschreibung
LED leuchtet nicht.	Der Deckel wird nicht mit Strom versorgt. Der Cool Control ist ausgeschaltet.
LED leuchtet.	Die Wireless-Verbindung zwischen Deckel und Funkempfänger ist hergestellt.
LED blinkt (1 Mal / Sek.)	Es wird versucht, die Wireless-Verbindung aufzubauen.

Mögliche Fehler beheben:

- Im Display wird »Error Milk« angezeigt, beide LEDs leuchten.
 - Der Milchfüllstandsensor ist defekt. Servicefall.
 - Beide LEDs blinken.
 - Die Verbindung zwischen Deckel und Funkempfänger ist gestört oder nicht hergestellt. Drücken Sie beide Reset-Tasten gleichzeitig (z.B. mit einem Kugelschreiber). Sobald beide LEDs dauerhaft blau leuchten sind der Milchfüllstandsensor und der Funkempfänger betriebsbereit. Besteht das Problem immer noch? Servicefall.
- i** Sollte es zu einem Servicefall kommen, deinstallieren Sie den Deckel und Funkempfänger wie in Kap. 4 beschrieben. Nehmen Sie bitte den Deckel **und** den Funkempfänger mit zu Ihrem JURA-Fachhändler.

6 JURA-Kontakte / Rechtliche Hinweise

JURA Elektroapparate AG
Kaffeeweltstraße 10
CH-4626 Niederbuchsiten
Tel. +41 (0)62 38 98 233

@ Weitere Kontaktdaten für Ihr Land finden Sie online unter www.jura.com.

Technische Änderungen

Technische Änderungen vorbehalten. Die in dieser Bedienungsanleitung verwendeten Illustrationen sind stilisiert und zeigen nicht die Originalfarben des Geräts. Ihr Gerät kann in Details abweichen.

Konformitätszeichen



Dieses Gerät erfüllt die Bedingungen von Abschnitt 15 der FCC-Vorschriften. Der Betrieb unterliegt den zwei folgenden Bedingungen:

- (1) Dieses Gerät darf keine schädlichen Interferenzen verursachen, und
- (2) dieses Gerät muss empfangene Interferenzen aufnehmen können, einschließlich Interferenzen, die zu unerwünschtem Betrieb führen können.

Entsorgung

Bitte entsorgen Sie Altgeräte umweltgerecht.



Altgeräte enthalten wertvolle recyclingfähige Materialien, die einer Verwertung zugeführt werden sollten. Entsorgen Sie Altgeräte deshalb über geeignete Sammelsysteme.

Feedback

Ihre Meinung ist uns wichtig! Nutzen Sie den Kontakt-Link unter www.jura.com.

Copyright

Die Bedienungsanleitung enthält Informationen, die durch Copyright geschützt sind. Fotokopieren oder Übersetzen in eine andere Sprache ist ohne vorherige schriftliche Zustimmung durch die JURA Elektroapparate AG nicht zulässig.

Your Cool Control Wireless

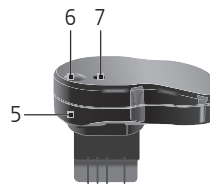
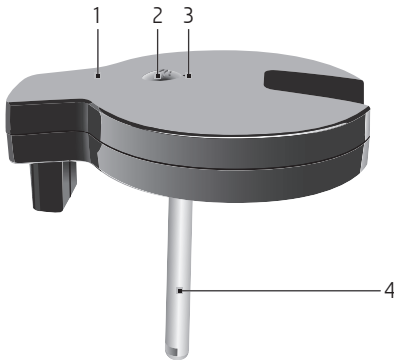
Important information	7
Proper use	7
For your safety	7
1 Compatibility	7
2 Setting up the cover (with milk level sensor) and receiver	7
3 Cleaning and maintenance	7
4 Uninstalling the cover and receiver	8
5 LED behaviours / troubleshooting	8
6 JURA contact details / legal information	8

Symbol description

Symbols used

- ▶ **Prompt to take action.** This symbol means that you are being prompted to perform some action.
- i** **Information** and tips to make use of your Cool Control even easier.

Control elements



- 1 Cover with integrated milk level sensor
- 2 LED in the cover
- 3 Reset button in the cover
- 4 Milk level sensor

- 5 Receiver (for inserting in the coffee machine)
- 6 LED in the receiver
- 7 Reset button in the receiver

Important information

Proper use

These accessories for the JURA Cool Control are designed and built for domestic use. They are used to wirelessly monitor the milk level in the JURA Cool Control stainless steel container, which is available separately. Use for any other purpose will be deemed improper. JURA cannot accept any responsibility for the consequences of improper use.

Before using the machine read these instructions for use thoroughly and completely and comply with the instructions they contain. No warranty service will be offered for damage or defects caused by non-compliance with the instructions for use. Keep these instructions for use close to the machine and pass them on to the next user.

For your safety

You must read and comply with the important safety information in the **JURA Cool Control instructions for use**.

1 Compatibility

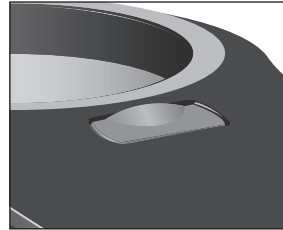
- i** The Cool Control Wireless is unfortunately not compatible with all JURA coffee machines. Ask your dealer or visit www.jura.com.

2 Setting up the cover (with milk level sensor) and receiver

- i** Clean the cover with the milk level sensor thoroughly **before first use** using a damp cloth and a mild liquid detergent.
 - ▶ Switch on your coffee machine.
 - ▶ Insert the receiver into the service socket of the coffee machine.

- i** If you don't know where the service socket of your coffee machine is, ask your dealer or visit www.jura.com.

- ▶ Switch on the Cool Control.
- ▶ Remove the protective cover on the top of the Cool Control.



- ▶ Fill the stainless steel container of the Cool Control (at least a third) with milk.
- ▶ Use the cover to close the stainless steel container. (You will find the correct procedure for inserting the metal pipe and the adapter in the JURA Cool Control instructions for use.)
- ▶ Insert the stainless steel container into the Cool Control. Ensure that the cover connection is aligned correctly and engaged. The LEDs in the cover and receiver flash. As soon as both LEDs continuously light up blue, the milk level sensor and the receiver are ready for use.

- i** If there is not enough milk in the stainless steel container, this is indicated on the display of your coffee machine during preparation. The display text may vary depending on the machine.

3 Cleaning and maintenance

- i** Do not use harsh or abrasive cleaning agents or hard objects to clean the machine. This may damage the cover and milk level sensor.
- i** The cover with the milk level sensor is **not dishwasher-safe**.

4 Uninstalling the cover and receiver

- i** If the cover has not been used for a long period of time, clean the milk level sensor thoroughly with a damp cloth and a mild liquid detergent before using it again.

You will find information about cleaning the stainless steel container, adapter and metal pipe in the Cool Control instructions for use.

4 Uninstalling the cover and receiver

- ▶ Switch off your coffee machine.
- ▶ Remove the receiver from the service socket of the coffee machine.
- ▶ Switch off the Cool Control.

5 LED behaviours / troubleshooting

LEDs in the cover and receiver:

Behaviour	Description
LED does not light up.	The cover is not supplied with electricity. The Cool Control is switched off.
LED lights up.	The wireless connection between the cover and receiver is established.
LED flashes (once per second)	Attempting to establish the wireless connection.

Rectifying potential faults:

- 'Error Milk' is displayed, both LEDs light up.
 - The milk level sensor is defective. Service required.

- Both LEDs flash.
 - The connection between the cover and receiver is faulty or not established. Press both Reset buttons at the same time (e.g. with a pen). As soon as both LEDs continuously light up blue, the milk level sensor and the receiver are ready for use. Problem persisting? Service required.

- i** If service is required, uninstall the cover and receiver as described in section 4. Take the cover **and** receiver to your JURA dealer.

6 JURA contact details / legal information

JURA Elektroapparate AG
Kaffeeweltstrasse 10
CH-4626 Niederbuchsiten
Tel. +41 (0)62 38 98 233

- @ You will find additional contact details for your country at www.jura.com.

Technical changes

We reserve the right to make technical changes. The diagrams used in these instructions for use are for illustration purposes only and do not represent the original colours of the machine. Some details of your machine may vary.

Conformity symbol



This device complies with Part 15 of the FCC Rules. Operation is subject to the following two conditions:

- (1) this device may not cause harmful interference, and
- (2) this device must accept any interference received, including interference that may cause undesired operation.

Disposal

Please dispose of old machines in an environmentally neutral way.



Old machines contain valuable, recyclable materials which should be recycled. Please therefore dispose of old machines via suitable collection systems.

Feedback

Your opinion is important to us! Use the contact link at www.jura.com.

Copyright

The instructions for use contain information which is protected by copyright. It is not permitted to photocopy these instructions for use or translate them into another language without the prior written consent of JURA Elektroapparate AG.

Votre Cool Control Wireless

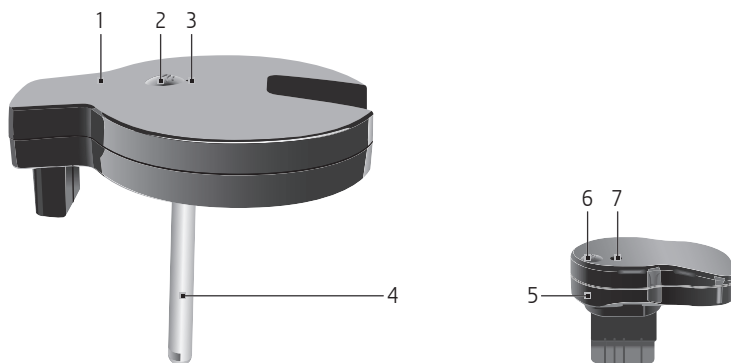
Remarques importantes	11
Utilisation conforme	11
Pour votre sécurité	11
1 Compatibilité	11
2 Mise en service du couvercle (avec capteur de niveau de lait) et du récepteur radio	11
3 Nettoyage et entretien	12
4 Dépose du couvercle et du récepteur radio	12
5 Indications des LED / Dépannage	12
6 Contacts JURA / Mentions légales	12

Description des symboles

Symboles utilisés

- | | |
|----------|---|
| ▶ | Demande d'action. Une action vous est demandée. |
| i | Remarques et conseils destinés à faciliter encore l'utilisation de votre Cool Control. |

Éléments de commande



- | | |
|--|---|
| 1 Couvercle avec capteur de niveau de lait intégré | 5 Récepteur radio (à placer dans la machine à café) |
| 2 LED du couvercle | 6 LED du récepteur radio |
| 3 Touche de réinitialisation du couvercle | 7 Touche de réinitialisation du récepteur radio |
| 4 Capteur de niveau de lait | |

Remarques importantes

Utilisation conforme

Ces accessoires destinés au Cool Control de JURA ont été conçus et construits pour un usage domestique privé. Ils servent à surveiller par radio le niveau de lait dans le récipient en inox disponible à part du Cool Control de JURA. Toute autre utilisation est considérée comme non conforme. JURA décline toute responsabilité relative aux conséquences d'une utilisation non conforme.

Lisez entièrement ce mode d'emploi avant d'utiliser l'appareil et respectez-le scrupuleusement. Aucune prestation de garantie ne pourra être invoquée pour des dommages ou défauts résultant du non-respect du mode d'emploi. Conservez ce mode d'emploi à proximité de l'appareil et remettez-le aux utilisateurs suivants.

Pour votre sécurité

Lisez les importantes consignes de sécurité figurant dans le **mode d'emploi du Cool control de JURA** et respectez-les scrupuleusement.

1 Compatibilité

- i** Le Cool Control Wireless n'est malheureusement pas compatible avec toutes les machines automatiques à spécialités de café de JURA. Renseignez-vous auprès de votre revendeur agréé ou consultez le site www.jura.com.

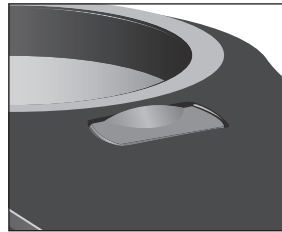
2 Mise en service du couvercle (avec capteur de niveau de lait) et du récepteur radio

- i** Avant la première utilisation, nettoyez soigneusement le couvercle avec le capteur de niveau de lait à l'aide d'un chiffon humide et de liquide vaisselle doux.

- ▶ Allumez votre machine à café.
- ▶ Insérez le récepteur radio dans le port de service de la machine à café.

- i** Si vous ne savez pas où se trouve le port de service de votre machine à café, renseignez-vous auprès de votre revendeur agréé ou consultez le site www.jura.com.

- ▶ Allumez le Cool Control.
- ▶ Retirez le capuchon protecteur situé sur le dessus du Cool Control.



- ▶ Remplissez de lait le récipient en inox du Cool Control (un tiers minimum).
- ▶ Fermez le récipient en inox avec le couvercle. (La procédure de mise en place du tuyau métallique et de l'adaptateur figure dans le mode d'emploi du Cool Control de JURA.)
- ▶ Placez le récipient en inox dans le Cool Control. Assurez-vous que le raccord du couvercle est correctement ajusté et enclenché.

Les LED du couvercle et du récepteur radio clignotent. Dès que les deux LED restent allumées en bleu, le capteur de niveau de lait et le récepteur radio sont prêts à l'emploi.

- i** Si le récipient en inox ne contient pas suffisamment de lait, un message correspondant s'affiche sur le visuel de la machine à café lors de la préparation. Le texte affiché peut varier selon la machine.

3 Nettoyage et entretien

- i** Pour nettoyer l'appareil, n'utilisez pas de détergent corrosif ou abrasif ni d'objets durs. Cela pourrait endommager le couvercle et le capteur de niveau de lait.
- i** Le couvercle avec le capteur de niveau de lait **n'est pas lavable au lave-vaisselle.**
- i** Si le couvercle est resté inutilisé pendant une longue période, nettoyez soigneusement le capteur de niveau de lait avec un chiffon humide et du liquide vaisselle doux avant de le réemployer.

Les consignes de nettoyage du récipient en inox, de l'adaptateur et du tuyau métallique figurent dans le mode d'emploi du Cool Control.

4 Dépose du couvercle et du récepteur radio

- ▶ Eteignez votre machine à café.
- ▶ Retirez le récepteur radio du port de service de la machine à café.
- ▶ Eteignez le Cool Control.

5 Indications des LED / Dépannage

LED du couvercle et du récepteur radio :

Indication	Description
La LED ne s'allume pas.	Le couvercle n'est pas alimenté en courant. Le Cool Control est éteint.
La LED s'allume.	La liaison sans fil entre le couvercle et le récepteur radio est établie.
La LED clignote. (1 fois/seconde)	Le système tente d'établir la liaison sans fil.

Dépannage des erreurs possibles :

- « Error Milk » s'affiche sur le visuel, les deux LED s'allument.
 - Le capteur de niveau de lait est défectueux. Une intervention du service après-vente est nécessaire.
- Les deux LED clignotent.
 - La liaison entre le couvercle et le récepteur radio est perturbée ou n'est pas établie. Appuyez simultanément sur les deux touches de réinitialisation (p. ex. avec un stylo à bille). Dès que les deux LED restent allumées en bleu, le capteur de niveau de lait et le récepteur radio sont prêts à l'emploi. Le problème persiste ? Une intervention du service après-vente est nécessaire.
- i** Si une intervention du service après-vente s'avère nécessaire, déposez le couvercle et le récepteur radio comme décrit au chapitre 4. Amenez le couvercle **et** le récepteur radio à votre revendeur JURA.

6 Contacts JURA / Mentions légales

JURA Elektroapparate AG
Kaffeeweltstrasse 10
CH-4626 Niederbuchsiten
Tél. +41 (0)62 38 98 233

- @ Vous trouverez d'autres coordonnées de contact pour votre pays sur la page www.jura.com.

Modifications techniques

Sous réserve de modifications techniques. Les illustrations utilisées dans ce mode d'emploi sont stylisées et ne montrent pas les couleurs originales de l'appareil. Votre appareil peut différer par certains détails.

Marque de conformité

Cet appareil est conforme aux dispositions de la section 15 de la réglementation FCC. Son fonctionnement est soumis aux deux conditions suivantes :

- (1) cet appareil ne doit pas causer d'interférences nocives et
- (2) cet appareil doit accepter toutes les interférences reçues, y compris les interférences susceptibles de provoquer un fonctionnement indésirable.

Elimination

Éliminez les anciennes machines dans le respect de l'environnement.



Les anciennes machines contiennent des matériaux recyclables de valeur qui doivent être récupérés. C'est pourquoi il convient de les éliminer par le biais d'un système de collecte adapté.

Vos réactions

Votre avis compte pour nous ! Utilisez le lien de contact mentionné sur la page www.jura.com.

Copyright

Ce mode d'emploi contient des informations protégées par un copyright. Il est interdit de photocopier ou de traduire ce mode d'emploi dans une langue étrangère sans l'accord écrit préalable de JURA Elektroapparate AG.

Il vostro Cool Control Wireless

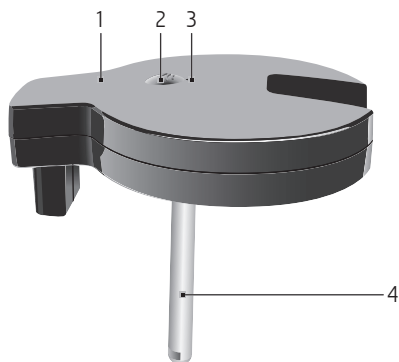
Avvertenze importanti	15
Usò conforme.....	15
Norme di sicurezza	15
1 Compatibilità	15
2 Mettere in funzione il coperchio (con sensore di livello del latte) e ricevitore radio	15
3 Pulizia e manutenzione	16
4 Disinstallare il coperchio e il ricevitore radio	16
5 Indicatori LED / eliminare gli errori	16
6 Come contattare JURA / Avvertenze legali	16

Descrizione dei simboli adottati

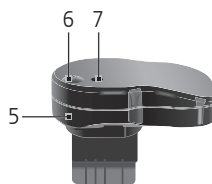
Simboli adottati

- ▶ **Richiesta d'intervento.** Il simbolo segnala che l'utente deve eseguire un'operazione.
- i** **Consigli e suggerimenti utili** per renderle ancora più facile l'uso del Cool Control.

Elementi di comando



- 1 Coperchio con sensore di livello del latte integrato
- 2 LED nel coperchio
- 3 Tasto reset nel coperchio
- 4 Sensore di livello del latte



- 5 Ricevitore radio (per l'inserimento nella macchina automatica)
- 6 LED nel ricevitore radio
- 7 Tasto reset nel ricevitore radio

Avvertenze importanti

Uso conforme

Questi accessori per il JURA Cool Control sono concepiti e costruiti per l'uso domestico privato. Servono per la segnalazione del livello del latte tramite radio nel contenitore in acciaio inossidabile disponibile separatamente del JURA Cool Control. Ogni altro utilizzo è da considerarsi non conforme. JURA declina ogni responsabilità per conseguenze derivanti da un uso non conforme.

Leggere e osservare le presenti istruzioni per l'uso per intero prima di utilizzare l'apparecchio. Il diritto alla prestazione di garanzia viene a decadere in caso di danni o difetti riconducibili all'inosservanza delle istruzioni per l'uso. Conservare le presenti istruzioni per l'uso vicino all'apparecchio e consegnarle agli eventuali utilizzatori successivi.

Norme di sicurezza

Leggere ed osservare assolutamente le importanti norme di sicurezza nelle **istruzioni per l'uso del JURA Cool Control**.

1 Compatibilità

- i** Purtroppo il Cool Control Wireless non è compatibile con tutte le macchine automatiche di JURA. Chieda al proprio rivenditore specializzato o vada a vedere all'indirizzo www.jura.com.

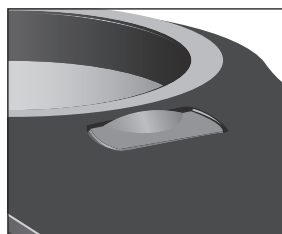
2 Mettere in funzione il coperchio (con sensore di livello del latte) e ricevitore radio

- i** Prima del primo utilizzo, pulire a fondo il coperchio con sensore di livello del latte con un panno umido ed un detergente delicato.

- ▶ Accendere la macchina automatica.
- ▶ Inserire il ricevitore radio nell'interfaccia di servizio della macchina automatica.

- i** Se non sa dove si trova l'interfaccia di servizio della sua macchina automatica, chieda al proprio rivenditore specializzato o consulti il sito www.jura.com.

- ▶ Accendere il Cool Control.
- ▶ Rimuovere il cappuccio di protezione sul lato superiore del Cool Control.



- ▶ Riempire il contenitore in acciaio inox del Cool Control (almeno di un terzo) con latte.
- ▶ Chiudere il contenitore in acciaio inox con il coperchio. (La procedura corretta per l'inserimento del tubo metallico e dell'adattatore è riportata nelle istruzioni per l'uso del JURA Cool Control.)
- ▶ Inserire il contenitore in acciaio inox nel Cool Control. Assicurarsi che il raccordo del coperchio sia allineato correttamente e innesti in posizione. I LED nel coperchio e nel ricevitore radio lampeggiano. Non appena i due LED si accendono con una luce blu continua, il sensore di livello del latte e il ricevitore radio sono pronti all'uso.

- i** Se il latte nel contenitore in acciaio inox è insufficiente, ciò viene visualizzato nel display della macchina automatica durante la preparazione. Il testo del display può variare a seconda dell'apparecchio.

3 Pulizia e manutenzione

- i** Per la pulizia, non utilizzare detergenti corrosivi e abrasivi né oggetti duri che possono danneggiare il coperchio e il sensore di livello del latte.
- i** Il coperchio con il sensore di livello del latte non è **lavabile in lavastoviglie**.
- i** Se il coperchio non è stato utilizzato per un tempo prolungato, pulire il sensore di livello del latte a fondo con un panno umido e un detergente delicato prima di riutilizzarlo.

Avvisi per la pulizia del contenitore in acciaio inox, dell'adattatore e del tubo metallico sono riportati nelle istruzioni per l'uso del Cool Control.

4 Disinstallare il coperchio e il ricevitore radio

- ▶ Spegnerne la macchina automatica.
- ▶ Rimuovere il ricevitore radio dall'interfaccia di servizio della macchina automatica.
- ▶ Spegnerne il Cool Control.

5 Indicatori LED / eliminare gli errori

LED nel coperchio e nel ricevitore radio:

Visualizzazione	Descrizione
Il LED non è acceso.	Il coperchio non viene alimentato con corrente. Il Cool Control è disattivato.
Il LED è acceso.	Il collegamento wireless tra coperchio e ricevitore radio è stabilito.
Il LED lampeggia (1 volta / sec.)	Viene tentato di instaurare il collegamento wireless.

Eliminare gli errori possibili:

- Nel display viene visualizzato «Error Milk», sono accesi entrambi i LED.
 - Il sensore di livello del latte è difettoso. È richiesto un intervento di manutenzione.
- Entrambi i LED lampeggiano.
 - Il collegamento tra coperchio e ricevitore radio è disturbato o non instaurato. Premere contemporaneamente i due tasti di reset (ad es. con una penna biro). Non appena i due LED si accendono con una luce blu continua, il sensore di livello del latte e il ricevitore radio sono pronti all'uso. Il problema persiste? È richiesto un intervento di manutenzione.
- i** Se dovesse essere necessario un intervento di manutenzione, disinstallare il coperchio e il ricevitore radio come descritto nel cap. 4. Portare il coperchio e il ricevitore radio al proprio rivenditore specializzato JURA.

6 Come contattare JURA / Avvertenze legali

JURA Elektroapparate AG
Kaffeeweltstrasse 10
CH-4626 Niederbuchsiten
Tel. +41 (0)62 38 98 233

@ Per altri dati di contatto per i singoli paesi consultare il sito Internet www.jura.com.

Modifiche tecniche

Con riserva di modifiche tecniche. Le illustrazioni contenute nelle istruzioni per l'uso sono stilizzate e non mostrano i colori originali dell'apparecchio. L'apparecchio può differire in alcuni dettagli.

Marchio di conformità

 CE0051

Questo apparecchio soddisfa le condizioni della Parte 15 delle Norme FCC. L'utilizzo è soggetto alle due seguenti condizioni:

- (1) Il presente dispositivo non deve causare interferenze dannose e
- (2) deve poter assorbire eventuali interferenze ricevute, incluse quelle che potrebbero causare problemi di funzionamento.

Smaltimento

Smaltire gli apparecchi usati in conformità con le normative ambientali.



Gli apparecchi usati contengono materiali pregiati riciclabili che devono essere avviati al riciclaggio. Pertanto occorre smaltire gli apparecchi usati servendosi degli appositi sistemi di raccolta.

La Sua opinione

La Sua opinione è importante per noi! Utilizzi il link sul sito all'indirizzo www.jura.com.

Copyright

Le istruzioni per l'uso contengono informazioni protette da copyright. È vietato fotocopiare o tradurre il documento in un'altra lingua senza previa autorizzazione scritta da parte della JURA Elektroapparate AG.

Uw Cool Control Wireless

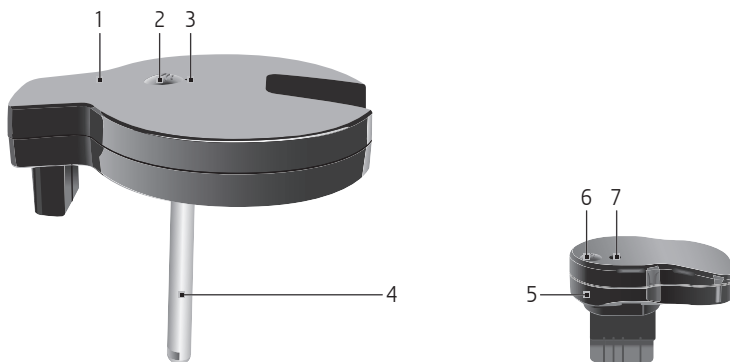
Belangrijke aanwijzingen	19
Eigenlijk gebruik.....	19
Voor uw veiligheid.....	19
1 Compatibiliteit	19
2 Afdekking (met sensor voor het melkniveau) en draadloze ontvanger in bedrijf stellen	19
3 Reiniging en onderhoud	20
4 Afdekking en draadloze ontvanger deïnstalleren	20
5 LED-indicaties / fouten verhelpen	20
6 JURA contacten / juridische informatie	20

Beschrijving van de symbolen

Gebruikte symbolen

- | | |
|----------|--|
| ▶ | Verzoek tot actie. Hier wordt u verzocht een handeling uit te voeren. |
| i | Aanwijzingen en tips om het gebruik van uw Cool Control nog makkelijker te maken. |

Bedieningselementen



- | | |
|--|--|
| 1 Afdekking met geïntegreerde sensor voor het melkniveau | 5 Draadloze ontvanger (voor plaatsing in de volautomaat) |
| 2 LED op de afdekking | 6 LED op de draadloze ontvanger |
| 3 Resettoets in de afdekking | 7 Resettoets in de draadloze ontvanger |
| 4 Sensor voor het melkniveau | |

Belangrijke aanwijzingen

Eigenlijk gebruik

Deze accessoires voor de JURA Cool Control zijn ontwikkeld en geconstrueerd voor huishoudelijk gebruik. De accessoires dienen voor de draadloze bewaking van het melkniveau in de afzonderlijk verkrijgbare roestvrijstalen houder van de JURA Cool Control. Ieder ander gebruik wordt beschouwd als oneigenlijk gebruik. JURA kan niet aansprakelijk worden gesteld voor de gevolgen van oneigenlijk gebruik.

Lees deze gebruiksaanwijzing vóór gebruik van het apparaat volledig door en neem de aanwijzingen in acht. De garantie vervalt bij beschadigingen of gebreken die resulteren uit het niet in acht nemen van de gebruiksaanwijzing. Bewaar deze gebruiksaanwijzing in de nabijheid van het apparaat en geef deze door aan volgende gebruikers.

Voor uw veiligheid

Lees de belangrijke veiligheidsaanwijzingen in de **gebruiksaanwijzing van de JURA Cool Control door en neem deze in acht.**

1 Compatibiliteit

- i** De Cool Control Wireless is helaas niet met alle volautomaten voor koffiespecialiteiten van JURA compatibel. Vraag uw geautoriseerde dealer of kijk op www.jura.com.

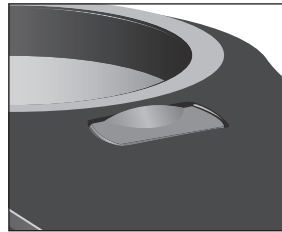
2 Afdekking (met sensor voor het melkniveau) en draadloze ontvanger in bedrijf stellen

- i** Reinig de afdekking met sensor voor het melkniveau **vóór het eerste gebruik** grondig met een vochtige doek en een mild afwasmiddel.

- ▶ Schakel uw volautomaat in.
- ▶ Steek de draadloze ontvanger in de service interface van de volautomaat.

- i** Mocht u niet weten waar de service interface zich bij uw volautomaat bevindt, vraag dan uw geautoriseerde dealer of kijk op www.jura.com.

- ▶ Schakel de Cool Control in.
- ▶ Verwijder de beschermkap aan de bovenkant van de Cool Control.



- ▶ Vul de roestvrijstalen houder van de Cool Control (min. een derde) met melk.
- ▶ Sluit de roestvrijstalen houder met de afdekking (de correcte procedure voor het plaatsen van de metalen buis en de adapter vindt u in de gebruiksaanwijzing van de JURA Cool Control).
- ▶ Plaats de roestvrijstalen houder in de Cool Control. Let erop dat de aansluiting van de afdekking correct uitgelijnd is en vastklikt. De LED's op de afdekking en de draadloze ontvanger knipperen. Zodra beide LED's continu blauw branden, zijn de sensor voor het melkniveau en de draadloze ontvanger bedrijfsklaar.

- i** Als zich te weinig melk in de roestvrijstalen houder bevindt, wordt dit bij de bereiding op de display van uw volautomaat weergegeven. De tekst op de display kan, afhankelijk van het apparaat, variëren.

3 Reiniging en onderhoud

- i** Gebruik voor de reiniging geen scherpe, schurende reinigingsmiddelen of harde voorwerpen. Hierdoor kunnen de afdekking en de sensor voor het melkniveau beschadigd raken.
- i** De afdekking met de sensor voor het melkniveau is **niet geschikt voor de vaatwasser**.
- i** Als de afdekking gedurende langere tijd niet wordt gebruikt, dient u de sensor voor het melkniveau vóór het volgende gebruik grondig met een vochtige doek en een mild afwasmiddel te reinigen.

Aanwijzingen bij het reinigen van de roestvrijstalen houder, de adapter en de metalen buis vindt u in de gebruiksaanwijzing van de Cool Control.

4 Afdekking en draadloze ontvanger deïnstalleren

- ▶ Schakel uw volautomaat uit.
- ▶ Verwijder de draadloze ontvanger uit de service interface van de volautomaat.
- ▶ Schakel de Cool Control uit.

5 LED-indicaties / fouten verhelpen

LED op afdekking en draadloze ontvanger:

Indicatie	Beschrijving
LED brandt niet.	De afdekking wordt niet van stroom voorzien. De Cool Control is uitgeschakeld.
LED brandt.	De wireless verbinding tussen de afdekking en de draadloze ontvanger is tot stand gebracht.

LED knippert (1 keer / sec.)	Er wordt geprobeerd de wireless verbinding tot stand te brengen.
------------------------------	--

Mogelijke fouten verhelpen:

- Op de display wordt »Error Milk« weergegeven, beide LED's branden.
 - De sensor voor het melkniveau is defect. Geval voor de service.
- Beide LED's knipperen.
 - De verbinding tussen de afdekking en de draadloze ontvanger heeft een storing of is niet tot stand gebracht. Druk gelijktijdig op beide resettoetsen (bijv. met een balpen). Zodra beide LED's continu blauw branden, zijn de sensor voor het melkniveau en de draadloze ontvanger bedrijfsklaar. Is het probleem nog steeds aanwezig? Geval voor de service.
- i** In geval van service dient u de afdekking en de draadloze ontvanger te deïnstalleren zoals beschreven in hoofdstuk 4. Neem de afdekking en de draadloze ontvanger a.u.b. mee naar uw geautoriseerde JURA dealer.

6 JURA contacten / juridische informatie

JURA Elektroapparate AG
Kaffeeweltstrasse 10
CH-4626 Niederbuchsiten
Tel. +41 62 38 98 233

@ Meer contactgegevens voor uw land vindt u online op www.jura.com.

Technische wijzigingen

Technische wijzigingen voorbehouden. De in deze gebruiksaanwijzing gebruikte illustraties zijn gestileerd en geven niet de originele kleuren van het apparaat weer. Uw apparaat kan in details afwijken.

Conformiteitsteken



Dit apparaat voldoet aan de vereisten van Deel 15 van de FCC-voorschriften. Het gebruik is onderhevig aan de volgende twee voorwaarden:

- (1) Dit apparaat mag geen schadelijke storingen veroorzaken.
- (2) Dit apparaat moet ontvangen storingen kunnen aanvaarden, met inbegrip van storingen die een ongewenste werking kunnen veroorzaken.

Afvoer

Voer oude apparaten milieuvriendelijk af.



Oude apparaten bevatten waardevolle, recyclebare materialen die gerecycled dienen te worden. Voer oude apparaten daarom via de hiervoor bedoelde inzamelpunten af.

Feedback

Wij stellen uw mening zeer op prijs! Maak hiervoor gebruik van de contactlink op www.jura.com.

Copyright

De gebruiksaanwijzing bevat informatie die door copyright is beschermd. Fotokopiëren of vertalen in een andere taal is zonder voorafgaande schriftelijke toestemming van JURA Elektroapparate AG niet toegestaan.

Su Cool Control Wireless

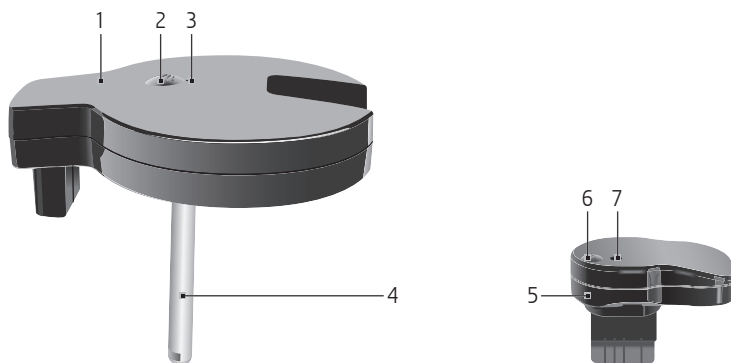
Advertencias importantes	23
Utilización conforme a lo previsto.....	23
Para su seguridad.....	23
1 Compatibilidad	23
2 Poner en funcionamiento la tapa (con sensor de nivel de leche) y el receptor	23
3 Limpieza y conservación	24
4 Desinstalar la tapa y el receptor	24
5 Indicaciones de los LED / eliminación de errores	24
6 Contactos JURA / advertencias legales	24

Descripción de símbolos

Símbolos utilizados

- | | |
|----------|---|
| ▶ | Requerimiento de acción. Aquí se requiere una acción por su parte. |
| i | Advertencias y consejos para que el manejo de su Cool Control sea aún más fácil. |

Elementos de control



- | | |
|---|--|
| 1 Tapa con sensor de nivel de leche integrado | 5 Receptor (para montar en la cafetera automática) |
| 2 LED en la tapa | 6 LED en el receptor |
| 3 Botón de restauración en la tapa | 7 Botón de restauración en el receptor |
| 4 Sensor de nivel de leche | |

Advertencias importantes

Utilización conforme a lo previsto

Estos accesorios del Cool Control de JURA han sido especialmente concebidos y fabricados para un uso doméstico. Están diseñados para el control remoto de nivel de leche en recipientes de acero inoxidable independientes del Cool Control de JURA. Cualquier otra aplicación se considerará no conforme a lo previsto. JURA no asume ninguna responsabilidad por las consecuencias derivadas de una utilización no conforme a lo previsto.

Lea y observe completamente el presente modo de empleo antes de usar la máquina. La prestación de garantía queda anulada frente a daños o defectos ocasionados por el incumplimiento del modo de empleo. Guarde el presente modo de empleo junto a la máquina y entréguelo a usuarios posteriores.

Para su seguridad

Lea y respete obligatoriamente las indicaciones de seguridad importantes incluidas en el **modo de empleo del Cool Control de JURA**.

1 Compatibilidad

- i** Por desgracia, el Cool Control Wireless no es compatible con todas las máquinas automáticas para especialidades de café de JURA. Consulte con su distribuidor especializado o acceda a www.jura.com.

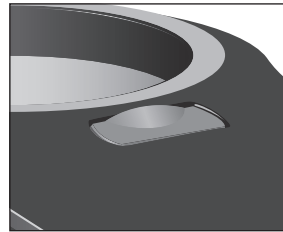
2 Poner en funcionamiento la tapa (con sensor de nivel de leche) y el receptor

- i** Limpie a fondo la tapa con sensor de nivel de leche **antes de utilizarla por primera vez** utilizando un paño humedecido y lavavajillas suave.

- ▶ Conecte su cafetera automática.
- ▶ Introduzca el receptor en la interfaz de servicio de la cafetera automática.

- i** En caso de que no sepa dónde se encuentra la interfaz de servicio de su cafetera automática, consulte con su distribuidor especializado o acceda a www.jura.com.

- ▶ Conecte el Cool Control.
- ▶ Retire la tapa protectora situada en la parte superior del Cool Control.



- ▶ Llene el recipiente de acero inoxidable del Cool Control (hasta, como mínimo, un tercio) con leche.
- ▶ Cierre el recipiente de acero inoxidable con la tapa (puede consultar el procedimiento correcto de introducción del tubo de metal y del adaptador en el modo de empleo del Cool Control de JURA).
- ▶ Introduzca el recipiente de acero inoxidable en el Cool Control. Asegúrese de que la conexión de la tapa está correctamente orientada y encajada. Los LED de la tapa y el receptor parpadean. Cuando estos se enciendan en azul de manera continua, indican que tanto el sensor de nivel de leche como el receptor están listos para funcionar.

- i** En caso de que haya muy poca leche en el recipiente de acero inoxidable se indicará esta situación durante la preparación en el visualizador de su cafetera automática. El texto del visualizador puede variar dependiendo de la máquina.

3 Limpieza y conservación

- i** No utilice productos limpiadores agresivos o abrasivos ni objetos duros durante la limpieza. Pueden dañar la tapa y el sensor de nivel de leche.
- i** La tapa con el sensor de nivel de leche **no puede lavarse en el lavavajillas**.
- i** En caso de que no se haya utilizado la tapa durante un periodo de tiempo prolongado, lave a fondo el sensor de nivel de leche antes de volver a utilizarla con un paño humedecido y lavavajillas suave.

Puede consultar las advertencias para la limpieza del recipiente de acero inoxidable, el adaptador y el tubo metálico en el modo de empleo del Cool Control.

4 Desinstalar la tapa y el receptor

- ▶ Desconecte su cafetera automática.
- ▶ Retire el receptor de la interfaz de servicio de la cafetera automática.
- ▶ Desconecte el Cool Control.

5 Indicaciones de los LED / eliminación de errores

LED en la tapa y en el receptor:

Indicación	Descripción
El LED no se enciende.	La tapa no recibe corriente. El Cool Control está desconectado.
El LED se enciende.	La conexión inalámbrica entre la tapa y el receptor está establecida.
El LED parpadea (1 vez/s)	Se está intentando establecer la conexión inalámbrica.

Solucionar posibles errores:

- En el visualizador se indica «Error Milk», se encienden ambos LED.
 - El sensor de nivel de leche está defectuoso. Esta situación requiere la intervención del servicio técnico.
- Ambos LED parpadean.
 - La conexión entre la tapa y el receptor está interrumpida o no establecida. Pulse simultáneamente ambos botones de restauración (p. ej., con un bolígrafo). Cuando estos se enciendan en azul de manera continua, indican que tanto el sensor de nivel de leche como el receptor están listos para funcionar. ¿Se mantiene el problema? Esta situación requiere la intervención del servicio técnico.
- i** En caso de que sea necesaria la intervención del servicio técnico, desinstale la tapa y el receptor como se describe en el capítulo 4. Lleve la tapa y el receptor a su distribuidor especializado de JURA.

6 Contactos JURA / advertencias legales

JURA Elektroapparate AG
Kaffeeweltstrasse 10
CH-4626 Niederbuchsiten
Tel. +41 (0)62 38 98 233

- @ Puede encontrar otros datos de contacto online para su país en www.jura.com.

Modificaciones técnicas

Reservado el derecho a introducir modificaciones técnicas. Las ilustraciones empleadas en el presente modo de empleo son esquemáticas y no muestran los colores originales de la máquina. Su máquina puede diferir en algunos detalles.

Marca de conformidad



Esta máquina cumple con los requisitos establecidos en el apartado 15 de las Directivas FCC. El funcionamiento está sujeto a las siguientes condiciones:

- (1) Esta máquina no debe provocar interferencias perjudiciales.
- (2) Esta máquina debe poder asimilar cualquier interferencia recibida, así como aquellas interferencias que puedan provocar un funcionamiento no deseado.

Eliminación

Elimine las máquinas antiguas de manera respetuosa con el medioambiente.



Las máquinas antiguas contienen valiosos materiales reciclables que deberían destinarse al reciclado. Por este motivo, las máquinas antiguas deben eliminarse a través de sistemas de recogida adecuados.

Observaciones del cliente

¡Su opinión nos importa! Utilice el enlace con la web www.jura.com.

Copyright

El modo de empleo contiene información protegida por copyright. Queda prohibido fotocopiarlo o traducirlo a otro idioma sin el consentimiento previo por escrito de JURA Elektroapparate AG.

O seu Cool Control Wireless

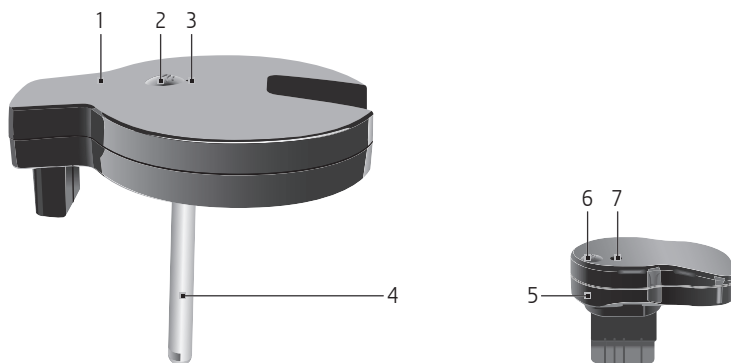
Indicações importantes	27
Utilização conforme a finalidade	27
Para a sua segurança	27
1 Compatibilidade	27
2 Colocar em funcionamento a tampa (com sensor de nível de leite) e o aparelho recetor	27
3 Limpeza e manutenção	28
4 Desinstalação da tampa e do aparelho recetor	28
5 Indicações LED / Eliminação de erros	28
6 Endereços da JURA / Notas legais	28

Descrição dos símbolos

Símbolos utilizados

- | | |
|----------|--|
| ▶ | Solicitação de ação. Aqui é-lhe solicitado que execute uma ação. |
| i | Notas e sugestões para facilitar ainda mais o manuseamento do seu Cool Control. |

Elementos de comando



- | | |
|--|---|
| 1 Tampa com sensor de nível de leite integrado | 5 Aparelho recetor (para colocação na máquina de café automática) |
| 2 LED na tampa | 6 LED no aparelho recetor |
| 3 Tecla Reajustar na tampa | 7 Tecla Reajustar no aparelho recetor |
| 4 Sensor de nível de leite | |

Indicações importantes

Utilização conforme a finalidade

Estes acessórios para o Cool Control da JURA foram concebidos e fabricados exclusivamente para uso doméstico. Destinam-se à monitorização do nível de leite por recetor nos recipientes em aço inoxidável do Cool Control da JURA fornecidos em separado. Qualquer outra forma de utilização é considerada não conforme. A JURA não assumirá qualquer responsabilidade pelas consequências de uma utilização não conforme à finalidade.

Antes da utilização do aparelho, leia e respeite este manual de instruções. O serviço coberto pela garantia é anulado em caso de danos ou falhas resultantes da não observância do manual de instruções. Mantenha este manual de instruções nas proximidades do aparelho e entregue-o ao utilizador seguinte.

Para a sua segurança

Leia e respeite incondicionalmente as importantes instruções de segurança constantes do **Manual de instruções do Cool Control da JURA**.

1 Compatibilidade

- i** O Cool Control Wireless não é compatível com todas as máquinas de café automáticas da JURA. Informe-se junto da sua loja especializada ou consulte a página web www.jura.com.

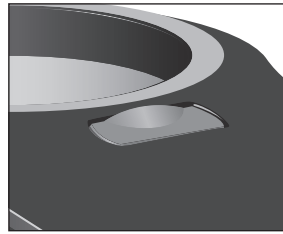
2 Colocar em funcionamento a tampa (com sensor de nível de leite) e o aparelho recetor

- i** Antes da primeira utilização limpe bem a tampa com sensor de nível de leite com um pano húmido e um detergente suave.

- ▶ Ligue a sua máquina de café automática.
- ▶ Encaixe o aparelho recetor na interface de serviço da máquina de café.

- i** Caso não saiba onde se situa a interface de serviço da sua máquina de café automática, informe-se junto da sua loja especializada ou consulte a página web www.jura.com.

- ▶ Ligue o seu Cool Control.
- ▶ Remova a tampa protetora da parte superior do Cool Control.



- ▶ Encha o recipiente em aço inoxidável do Cool Control com leite (no mínimo até um terço).
- ▶ Tape o recipiente em aço inoxidável com a tampa. (Sobre o procedimento correto para a colocação do tubo metálico e do adaptador consulte o Manual de instruções do Cool Control da JURA.)
- ▶ Coloque o recipiente em aço inoxidável no Cool Control. Certifique-se de que a ligação da tampa fica corretamente alinhada e engatada. Os LED na tampa e no aparelho recetor piscam. Assim que os LED ficarem a azul e deixarem de piscar, tanto o sensor de nível de leite como o aparelho recetor estão prontos a funcionar.

- i** Caso haja pouco leite no recipiente em aço inoxidável, aquando da preparação, aparecerá um aviso no visor da sua máquina de café automática. O texto no visor poderá variar conforme o aparelho.

3 Limpeza e manutenção

- i** Para a limpeza, não utilize produtos de limpeza abrasivos ou objetos duros. Estes poderão danificar a tampa e o sensor de nível de leite.
- i** A tampa e o sensor de nível de leite **não deverão ser lavados na máquina de lavar loiça.**
- i** Caso a tampa não tenha sido utilizada durante um longo período de tempo, limpe bem o sensor de nível de leite com um pano húmido e um detergente suave antes de uma nova utilização.

Consulte as indicações para limpeza do recipiente em aço inoxidável, do adaptador e do tubo metálico no manual de instruções do Cool Control.

4 Desinstalação da tampa e do aparelho recetor

- ▶ Desligue a sua máquina de café automática.
- ▶ Remova o aparelho recetor da interface de serviço da máquina de café.
- ▶ Desligue o seu Cool Control.

5 Indicações LED / Eliminação de erros

LED na tampa e no aparelho recetor:

Indicação	Descrição
O LED não se ilumina.	A tampa não está ligada à eletricidade. O Cool Control está desligado.
O LED ilumina-se.	A ligação wireless entre a tampa e o aparelho recetor foi estabelecida.

O LED pisca (1 vez/s.)	Procura-se estabelecer a ligação wireless.
------------------------	--

Eliminação de possíveis erros:

- No Visor aparece »Error Milk«; ambos os LED se iluminam.
 - O sensor de nível de leite está danificado. É necessária a intervenção da assistência técnica.
- Ambos os LED piscam.
 - A ligação entre a tampa e o aparelho recetor foi interrompida ou não estabelecida. Pressione ambas as teclas Reajustar em simultâneo (com uma esferográfica, por exemplo). Assim que os LED ficarem a azul e deixarem de piscar, tanto o sensor de nível de leite como o aparelho recetor estão prontos a funcionar. O problema ainda persiste? É necessária a intervenção da assistência técnica.

- i** Caso haja necessidade de assistência técnica, desinstale a tampa e o aparelho recetor tal como descrito no capítulo 4. Leve a tampa e o aparelho recetor à sua loja especializada JURA.

6 Endereços da JURA / Notas legais

JURA Elektroapparate AG
Kaffeeweltstrasse 10
CH-4626 Niederbuchsiten
Tel.: +41 (0)62 38 98 233

- @ Outros dados de contato para o seu país podem ser consultados online em www.jura.com.

Alterações técnicas

Reservados os direitos de alterações técnicas. As ilustrações utilizadas neste manual de instruções são estilizadas e não mostram as cores originais do

aparelho. O seu aparelho pode apresentar detalhes diferentes.

Marcação de conformidade



Este aparelho cumpre o disposto na parte 15 das normas FCC (Federal Communications Commission). O funcionamento está sujeito aos dois requisitos descritos em seguida:

- 1) este aparelho não pode causar interferências nocivas; e
- 2) este aparelho deve aceitar quaisquer interferências recebidas, incluindo interferências passíveis de resultar em funcionamento indesejado.

Eliminação

Por favor, elimine os aparelhos velhos de forma ecológica.



Os aparelhos velhos possuem materiais recicláveis valiosos e devem ser entregues para a reciclagem. Portanto, elimine os aparelhos velhos através de postos de recolha adequados.

Feedback

A sua opinião é importante! Utilize o acesso de contato na página www.jura.com.

Copyright

O manual de instruções contém informações protegidas por direitos de autor. As fotocópias ou traduções para outra língua não são admissíveis sem a autorização prévia por escrito pela JURA Elektroapparate AG.

Din Cool Control Wireless

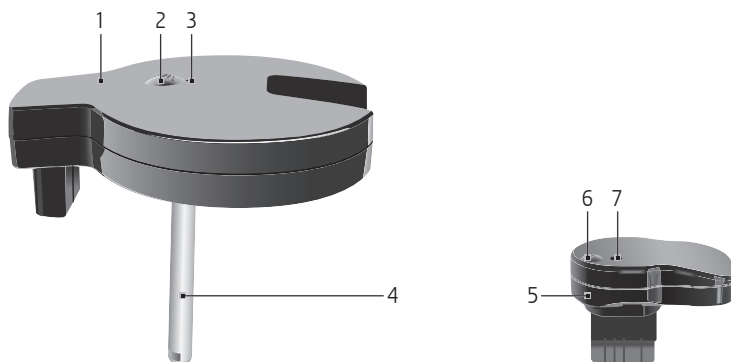
Viktig information	31
Användning för avsett ändamål.....	31
För din säkerhet	31
1 Kompatibilitet	31
2 Idrifttagning av lock (med mjölkknivåsensor) och mottagare	31
3 Rengöring och skötsel	31
4 Demontera locket och mottagaren	32
5 LED-indikatorer / åtgärd av fel	32
6 JURA kontakt / juridisk information	32

Symbolbeskrivning

Symboler som används

- | | |
|----------|---|
| ▶ | Uppmaning till åtgärd. Du blir uppmanad att vidta en åtgärd. |
| i | Information och tips som gör det ännu lättare för dig att använda din Cool Control. |

Manöverorgan



- 1 Lock med integrerad mjölkknivåsensor
- 2 LED på locket
- 3 Återställningsknapp på locket
- 4 Mjölkknivåsensor

- 5 Mottagare (för användning i kaffemaskinen)
- 6 LED i mottagaren
- 7 Återställningsknapp i mottagaren

Viktig information

Användning för avsett ändamål

Dessa tillbehör till JURA Cool Control är utformade och konstruerade för privat hushållsbruk. De används för mjölkknivövervakning via mottagare i den rostfria behållare som kan köpas separat till JURA Cool Control. All annan användning anses som icke ändamålsenlig. JURA påtar sig inget ansvar för följderna vid användning av apparaten för något annat ändamål än det avsedda.

Läs igenom hela denna bruksanvisning innan du använder apparaten och följ anvisningarna. Garantin gäller inte för skador och brister som uppstått till följd av att bruksanvisningen inte har beaktats. Ha alltid denna bruksanvisning tillgänglig nära apparaten och lämna den vidare till nästa användare.

För din säkerhet

Läs igenom och följ de viktiga säkerhetsföreskrifterna i **bruksanvisningen till JURA Cool Control**.

1 Kompatibilitet

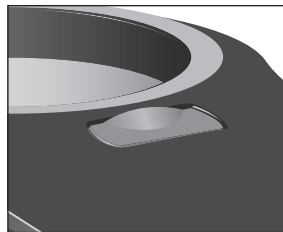
- i** Cool Control Wireless är inte kompatibel med alla helautomatiska kaffemaskiner från JURA. Fråga din återförsäljare eller titta efter på www.jura.com.

2 Idrifttagning av lock (med mjölkknivåsensor) och mottagare

- i** Rengör locket med mjölkknivåsensorn noggrant **före första användningen** med en fuktig trasa och mildt diskmedel.
 - ▶ Starta kaffemaskinen.
 - ▶ Placera mottagaren i kaffemaskinens servicegränssnitt.
- i** Om du inte vet var kaffemaskinens servicegränssnitt sitter kan du fråga din

återförsäljare eller titta efter på www.jura.com.

- ▶ Starta Cool Control.
- ▶ Avlägsna skyddslocket på ovansidan av Cool Control.



- ▶ Fyll den rostfria behållaren till Cool Control (till minst en tredjedel) med mjölk.
- ▶ Stäng locket på den rostfria behållaren. (Korrekt tillvägagångssätt vid montering av metallröret och adaptern framgår av bruksanvisningen till JURA Cool Control.)
- ▶ Montera den rostfria behållaren i Cool Control. Kontrollera att anslutningen på locket sitter rätt och hakar i. LED-lamporna på locket och i mottagaren blinkar. När båda LED-lamporna lyser med varaktigt blått sken är mjölkknivåsensorn och mottagaren klara för användning.

- i** Om den rostfria behållaren innehåller för lite mjölk visas det på kaffemaskinens display vid tillredningen. Displaytexten kan variera beroende på apparat.

3 Rengöring och skötsel

- i** Använd inga starka, slipande rengöringsmedel eller hårda föremål vid rengöringen. Detta kan skada locket och mjölkknivåsensorn.
- i** Locket med mjölkknivåsensorn tål **inte maskindisk**.
- i** Om locket inte har använts under en längre tid rengör du mjölkknivåsensorn noggrant med en fuktig trasa och mildt diskmedel innan den används igen.

4 Demontera locket och mottagaren

Information om rengöring av den rostfria behållaren, adaptern och metallröret finns i bruksanvisningen till Cool Control.

4 Demontera locket och mottagaren

- ▶ Stäng av kaffemaskinen.
- ▶ Avlägsna mottagaren från kaffemaskinens servicegränssnitt.
- ▶ Stäng av Cool Control.

5 LED-indikatorer / åtgärd av fel

LED på locket och i mottagaren:

Indikator	Beskrivning
LED lyser inte.	Locket saknar strömförsörjning. Cool Control är avstängd.
LED lyser.	Wireless-anslutningen mellan lock och mottagare är upprättad.
LED blinkar (1 gång/sek.)	Försök till wireless-anslutning pågår.

Åtgärda möjliga fel:

- På displayen visas »Error Milk« och båda LED-lamporna lyser.
 - Mjölknivåsensorn är defekt. Kontakta service.
 - Båda LED-lamporna blinkar.
 - Anslutningen mellan locket och mottagaren har en störning eller är inte upprättad. Tryck samtidigt på båda återställningsknapparna (t.ex. med en kulspetspenna). När båda LED-lamporna lyser med varaktigt blått sken är mjölknivåsensorn och mottagaren klara för användning. Kvarstår problemet? Kontakta service.
- i** Om service är nödvändig demonteras locket och mottagaren enligt beskrivningen i kapitel 4. Lämna in locket **och** mottagaren hos din JURA-återförsäljare.

6 JURA kontakt / juridisk information

JURA Elektroapparate AG
Kaffeeweltstrasse 10
CH-4626 Niederbuchsiten
Tel. +41 (0)62 38 98 233

@ Ytterligare kontaktuppgifter för ditt land hittar du på www.jura.com.

Tekniska ändringar

Med förbehåll för tekniska ändringar. De bilder som används i denna bruksanvisning är stiliserade och visar inte apparatens originalfärger. Din apparat kan avvika i vissa detaljer.

Konformitetsmärkning

 CE0051

Denna apparat uppfyller kraven i avsnitt 15 i FCC-bestämmelserna. Driften är underkastad följande två krav:

- (1) Denna apparat får inte ge upphov till skadliga interferenser och
- (2) denna apparat måste tåla mottagna interferenser, inklusive interferenser som kan leda till oönskad drift.

Avfallshantering

Begagnade apparater ska omhändertas på ett miljövänligt sätt.



Begagnade apparater innehåller värdefulla återvinningsbara material som bör återvinnas. Omhänderta därför begagnade apparater via lämpliga uppsamlingsystem.

Feedback

Din åsikt är viktig för oss! Använd kontaktlänken på www.jura.com.

Copyright

Denna bruksanvisning innehåller information som är skyddad av upphovsrätten. Kopiering eller översättning till ett annat språk är inte tillåtet utan föregående skriftligt tillstånd från JURA Elektroapparate AG.

Ваша холодильная установка Cool Control Wireless

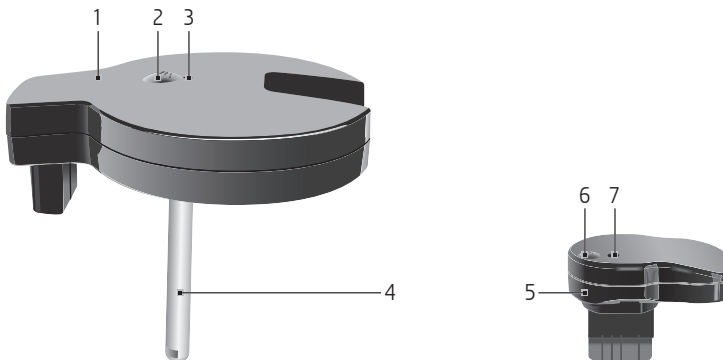
Важные указания	34
Использование по назначению.....	34
Ради Вашей безопасности.....	34
1 Совместимость	34
2 Ввод крышки (с датчиком уровня заполнения молока) и приемника радиосигнала в эксплуатацию	34
3 Очистка и обслуживание	35
4 Демонтаж крышки и приемника радиосигнала	35
5 Светодиодные индикации / устранение неисправностей	35
6 Контактная информация компании JURA / правовая информация	36

Описание символов

Используемые символы

- ▶ **Требуемое действие.** В этом случае Вам необходимо выполнить то или иное действие.
- i** **Указания и советы,** облегчающие процесс использования Вашей холодильной установки Cool Control.

Элементы управления



- | | |
|---|---|
| <ul style="list-style-type: none"> 1 Крышка со встроенным датчиком уровня заполнения молока 2 Встроенный в крышку светодиод 3 Встроенная в крышку кнопка сброса 4 Датчик уровня заполнения молока | <ul style="list-style-type: none"> 5 Приемник радиосигнала (для использования в автоматических кофе-машинах) 6 Встроенный в приемник радиосигнала светодиод 7 Встроенная в приемник радиосигнала кнопка сброса |
|---|---|

Важные указания

Использование по назначению

Данные дополнительные принадлежности для холодильной установки Cool Control от компании JURA предусмотрены и разработаны для бытового использования. Они служат для контроля за уровнем заполнения молока посредством радиосигналов в контейнере из высококачественной стали для JURA Cool Control, который можно приобрести отдельно. Любое иное использование рассматривается как использование не по назначению. Компания JURA не несет ответственности за последствия, связанные с использованием устройства не по назначению.

Перед использованием устройства полностью прочтите данное руководство по эксплуатации и соблюдайте приведенные в нем указания. На повреждения или дефекты, возникшие вследствие несоблюдения указаний руководства по эксплуатации, гарантия не распространяется. Храните данное руководство по эксплуатации рядом с установкой и передавайте его последующим пользователям.

Ради Вашей безопасности

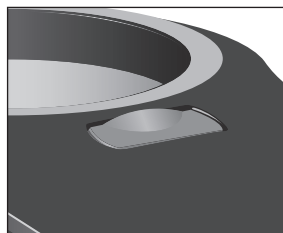
Обязательно прочтите и соблюдайте указания по технике безопасности, приведенные в **руководстве по эксплуатации холодильной установки JURA Cool Control**.

1 Совместимость

- i** К сожалению, холодильная установка Cool Control Wireless совместима не со всеми автоматическими кофе-машинами JURA. Подробную информацию можно узнать в специализированных магазинах или на нашей интернет-странице www.jura.com.

2 Ввод крышки (с датчиком уровня заполнения молока) и приемника радиосигнала в эксплуатацию

- i** **Перед первым использованием** тщательно очистите крышку с датчиком уровня заполнения молока влажной тканью и неагрессивным моющим средством.
 - ▶ Включите Вашу автоматическую кофе-машину.
 - ▶ Вставьте приемник радиосигнала в сервисный разъем кофе-машины.
- i** Если Вы не знаете, где расположен сервисный разъем, Вы можете спросить об этом сотрудников специализированного магазина или найти ответ на нашей интернет-странице www.jura.com.
 - ▶ Включите холодильную установку Cool Control.
 - ▶ Снимите защитную крышку на верхней стороне Cool Control.



- ▶ Залейте молоко (по меньшей мере на треть) в контейнер из высококачественной стали холодильной установки Cool Control.
- ▶ Закройте контейнер из высококачественной стали крышкой (информацию о том, как правильно вставить в контейнер металлическую трубку и адаптер, см. в руководстве по эксплуатации холодильной установки JURA Cool Control).

- ▶ Вставьте контейнер из высококачественной стали в холодильную установку Cool Control. Проследите за тем, чтобы подключение крышки было правильно расположено и было зафиксировано. Светодиоды на крышке и приемнике радиосигнала мигают. Как только светодиоды начнут непрерывно гореть синим светом, датчик уровня заполнения молока и приемник радиосигнала перейдут в состояние готовности работе.

i Если уровень молока в контейнере из высококачественной стали слишком низкий, то при приготовлении напитка на дисплее Вашей кофе-машины будет отображаться соответствующее сообщение. Текст данного сообщения может отличаться в зависимости от исполнения кофе-машины.

3 Очистка и обслуживание

- i** Не используйте для очистки твердые предметы, а также чистящие средства, содержащие острые, царапающие поверхность частицы. Их использование может привести к повреждению крышки и датчика уровня заполнения молока.
- i** Крышка со встроенным датчиком уровня заполнения молока **не предусмотрена** для мойки в посудомоечной машине.
- i** Если крышка не использовалась долгое время, то перед ее использованием тщательно очистите датчик уровня заполнения молока влажной тканью и неагрессивным моющим средством.

Указания по очистке контейнера из высококачественной стали, адаптера и металлической трубки см. в руководстве по эксплуатации холодильной установки Cool Control.

4 Демонтаж крышки и приемника радиосигнала

- ▶ Выключите Вашу автоматическую кофе-машину.
- ▶ Выньте приемник радиосигнала из сервисного разъема автоматической кофе-машины.
- ▶ Выключите холодильную установку Cool Control.

5 Светодиодные индикации / устранение неисправностей

Светодиод в крышке и на приемнике радиосигнала:

Индикация	Описание
Светодиод не горит.	Подача электропитания к крышке не осуществляется. Холодильная установка Cool Control выключена.
Светодиод горит.	Установлено беспроводное соединение между крышкой и приемником радиосигнала.
Светодиод мигает. (1 раз в сек.)	Выполняется установка беспроводного соединения.

Устранение возможных неисправностей:

- На дисплее отображается сообщение «Error Milk», горят оба светодиода.
 - Датчик уровня заполнения молока неисправен. Необходимо сервисное обслуживание.
- Горят оба светодиода.
 - Соединение между крышкой и приемником радиосигнала прервано или не установлено. Нажмите обе кнопки сброса одновременно (например, при помощи шариковой ручки). Как только светодиоды начнут непрерывно гореть синим светом,

6 Контактная информация компании JURA / правовая информация

датчик уровня заполнения молока и приемник радиосигнала перейдут в состояние готовности работе. Вам не удалось устранить проблему? Необходимо сервисное обслуживание.

- i** В случае необходимости выполнения сервисного обслуживания демонтируйте крышку и приемник радиосигнала, как описано в 4-й главе. Передайте крышку и приемник радиосигнала в специализированный магазин JURA.

6 Контактная информация компании JURA / правовая информация

JURA Elektroapparate AG
Kaffeeweltstrasse 10
CH-4626 Niederbuchsiten
Тел. +41 (0)62 38 98 233

- @** Контактные данные, действительные для Вашей страны, см. на интернет-странице www.jura.com.

Технические изменения

Права на технические изменения сохраняются. В данном руководстве по эксплуатации используются стилизованные рисунки, которые не соответствуют оригинальному цвету кофе-машины. Некоторые детали Вашей установки могут отличаться от приведенных.

Знак соответствия

 CE0051

Данное устройство соответствует части 15 предписаний Федеральной комиссии по связи США. Его эксплуатация должна отвечать следующим двум условиям:

- (1) данное устройство не должно создавать вредные помехи и

(2) должно воспринимать все полученные помехи, включая те, которые могут привести к неправильному функционированию.

Утилизация

Утилизируйте старое оборудование в соответствии с экологическими требованиями.



Старое оборудование содержит ценные материалы, пригодные для переработки и вторичного использования. По этой причине утилизируйте старое оборудование посредством соответствующих систем сбора отходов.

Отзывы

Ваше мнение важно для нас! Воспользуйтесь для этого контактной ссылкой на интернет-странице www.jura.com.

Авторское право

Данное руководство по эксплуатации содержит информацию, защищенную авторским правом. Фотокопирование или перевод руководства на другой язык не разрешается без предварительного письменного разрешения компании JURA Elektroapparate AG.