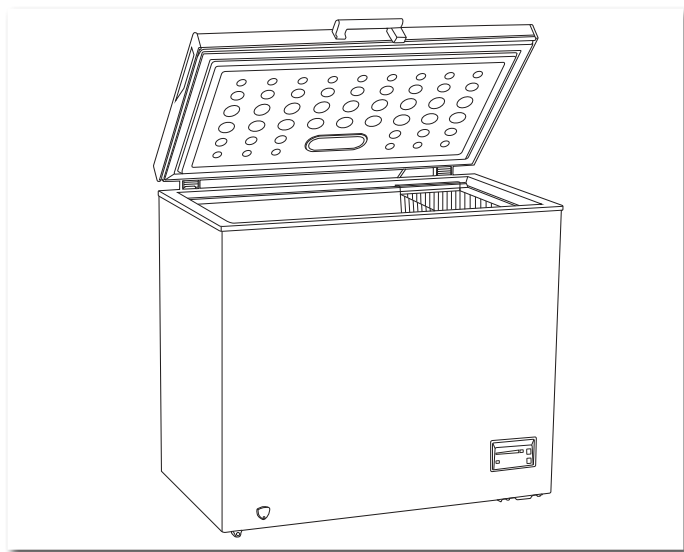


DOMO



DO935DVK

Handleiding	Diepvrieskoffer
Mode d'emploi	Congélateur
Gebrauchsanleitung	Gefriertruhe
Instruction booklet	Chest freezer
Manual de instrucciones	Congelador horizontal
Návod k použití	Pultový mrazák
Návod na použitie	Truhlicová mraznička



Lees aandachtig alle instructies - bewaar deze handleiding voor latere raadpleging.
Lisez attentivement les instructions - gardez le mode d'emploi pour utilisation ultérieure.
Lesen Sie genau die Anweisungen - bewahren Sie die Gebrauchsanleitung für spätere
heranziehung.

Read all instructions carefully - save this instruction manual for future reference.
Lea detenidamente todas las instrucciones - Conserve este manual para futura referencia.

Před použitím si důkladně přečtěte tento manuál - manuál si uschovejte i pro případ
budoucího nahlédnutí.

Pred použitím si dôkladne prečítajte tento manuál - manuál si uschovajte aj pre prípad
budúceho nahliadnutie.

NL	Nederlands	3
FR	Français	12
DE	Deutsch	21
EN	English	30
ES	Espagnol	38
CZ	Čeština	47
SK	Slovenčina	55

GARANTIE

Geachte klant,

Al onze producten ondergaan steeds een strenge kwaliteitscontrole, alvorens ze aan je worden aangeboden. Mocht je desondanks toch nog problemen hebben met jouw toestel, dan betreuren wij dit ten zeerste. In dat geval verzoeken wij je contact op te nemen met onze klantendienst.

Onze medewerkers zullen je met plezier verder helpen.



+32 14 21 71 91



info@linea2000.be

Maandag – Donderdag : 8.30u – 12.00u en van 13.00u – 17.00u

Vrijdag : 8.30u – 12.00u en van 13.00u – 16.30u

Dit apparaat heeft een garantietermijn van 2 jaar vanaf de datum van aankoop. Gedurende de garantieperiode zal de distributeur volledige verantwoording op zich nemen voor gebreken die aanwijsbaar berusten op materiaal- of constructiefouten. Wanneer dergelijke gebreken voorkomen, zal het apparaat, indien nodig, vervangen of gerepareerd worden. De garantieperiode van 2 jaar zal op dit moment niet terug beginnen, maar loopt verder tot 2 jaar na de aankoop van het toestel. De garantie wordt verleend op basis van het kassaticket. Indien je apparaat defect is binnen de garantietermijn van 2 jaar, dan mag je het toestel samen met het originele kassaticket binnenbrengen in de winkel waar je het toestel hebt aangekocht.

De garantie op accessoires en onderdelen die onderhevig zijn aan slijtage, bedraagt 6 maanden.

De garantie en verantwoordelijkheid/aansprakelijkheid van de leverancier en fabrikant vervallen automatisch in de volgende gevallen:

- Bij het niet naleven van de instructies in deze handleiding.
- Bij verkeerde aansluiting, vb. te hoge elektrische spanning.
- Bij verkeerd, hardhandig of abnormaal gebruik.
- Bij onvoldoende of verkeerd onderhoud.
- Bij herstelling of wijziging van het toestel door de consument of niet gemachtigde derden.
- Bij gebruik van onderdelen of accessoires welke niet worden aanbevolen of geleverd door de leverancier / fabrikant.

VEILIGHEIDSVOORSCHRIFTEN

LEES ALLE INSTRUCTIES EN BEWAAR DEZE HANDLEIDING.

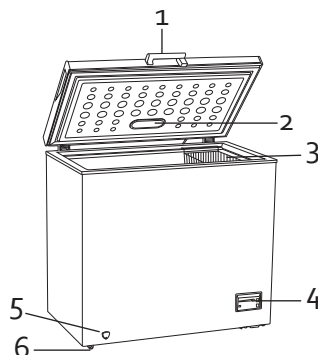
- Verwijder alle verpakkingsmateriaal, zowel binnenin als aan de buitenkant. Maak de buitenkant van het toestel schoon met een droge doek. De binnenkant kan je reinigen met een zachte, vochtige doek.
- Dit toestel is geschikt om te gebruiken in de huishoudelijke omgeving en in gelijkaardige omgevingen zoals :
 - Keukenhoek voor personeel van winkels, kantoren en andere gelijkaardige professionele omgevingen
 - Boerderijen
 - Hotel- en motelkamers en andere omgevingen met een residentieel karakter
 - Gastenkamers, of gelijkaardige
- Dit toestel mag gebruikt worden door kinderen vanaf 16 jaar en ouder. En door personen met een fysieke of sensorische beperking of mensen met een beperkte mentale capaciteit of gebrek aan ervaring of kennis. Op voorwaarde dat deze personen toezicht krijgen of instructies hebben gekregen over het gebruik van het toestel op een veilige manier en dat ze ook de gevaren kennen bij het gebruik van het toestel.
- Kinderen mogen niet met het toestel spelen.
- Onderhoud en reiniging van het toestel mogen niet gebeuren door kinderen, tenzij ze ouder zijn dan 16 jaar en toezicht krijgen.
- Het apparaat moet worden losgekoppeld van het stopcontact wanneer niet in gebruik, tijdens het onderhoud en bij het vervangen van onderdelen.
- Wanneer het elektrisch snoer beschadigd is, moet je het laten vervangen door een gekwalificeerd persoon of de dienst na verkoop van de fabrikant, om ongelukken te voorkomen.
- Opgelet : het toestel mag niet gebruikt worden met een externe timer of een aparte afstandsbediening.
- Gebruik dit apparaat niet met een beschadigd snoer of stekker of wanneer het toestel beschadigd is. Breng het apparaat naar de dienst na verkoop voor onderzoek, reparatie, of elektrische of mechanische aanpassingen.
- Houd het toestel en het snoer buiten het bereik van kinderen, jonger dan 16 jaar.
- Gebruik geen verlengsnoer om jouw toestel aan te sluiten. Sluit het toestel ook niet aan op een stopcontact waar nog een ander toestel op aangesloten is. Verbind het snoer ook niet met een ander snoer. Sluit het toestel uitsluitend aan op een muurstopcontact.
- Dit toestel moet aangesloten worden op een geaard stopcontact. In geval van kortsluiting zorgt de aarding ervoor dat de stroom kan afgeleid worden, zo voorkom je elektrocutie.
- Gebruik dit apparaat niet voor andere doeleinden dan het beoogde gebruik.
- Verplaats het apparaat niet tijdens het gebruik.
- Een slecht onderhoud van dit apparaat kan een negatieve invloed hebben op de levensduur

en mogelijk leiden tot een gevaarlijke situatie.

- Een lege vriezer kan erg gevaarlijk zijn voor kinderen. Laat de deur van het toestel op een kier wanneer je ze niet meer gebruikt. Of neem andere maatregelen waardoor het toestel ongevaarlijk wordt. Zorg ervoor dat je het koelsysteem niet beschadigd.

ONDERDELEN

1. Handvat
2. LED lamp
3. Opbergmandje
4. Temperatuurregelaar
5. Drainage opening
6. Wielen om het toestel te verplaatsen



VOOR HET EERSTE GEBRUIK

MONTAGE

- Verwijder alle verpakkingsmateriaal, zowel binnenin als aan de buitenkant. Maak de buitenkant van het toestel schoon met een droge doek. De binnenkant kan je reinigen met een zachte, vochtige doek.
- Plaats het toestel niet in een nauwe doorgang, direct zonlicht of vochtige omgeving.
- Zorg ervoor dat de lucht vrij rond de vriezer kan circuleren. De achterkant moet minstens 10 cm verwijderd zijn van de muur.
- Zet de vriezer op een stevige, vlakke ondergrond.
- Vermijd direct zonlicht en warmte. Zonlicht kan de buitenkant van de vriezer aantasten. Warmte zal voor een hoger verbruik zorgen.
- Vermijd een te hoge vochtigheidsgraad. Te veel vocht in de lucht zal er voor zorgen dat er te snel vorst gevormd wordt in jouw vriezer.
- Controleer voordat je jouw vriezer op de netvoeding aansluit of de spanning op het typeplaatje van jouw apparaat overeenstemt met de spanning bij je thuis. Een andere spanning kan het apparaat beschadigen.
- De stekker is de enige manier om het apparaat van de voeding te ontkoppelen, zorg dat deze altijd makkelijk bereikbaar is. Om de voeding naar het apparaat te ontkoppelen, schakel het apparaat uit en haal vervolgens de stekker uit het stopcontact.
- Het apparaat moet geaard zijn. De fabrikant is niet verantwoordelijk voor schade die ontstaat door het niet gebruiken van een aarding.
- Laat het toestel na installatie 3 uur staan vooraleer het aan te zetten. Zo kan het koelmiddel zich zetten.

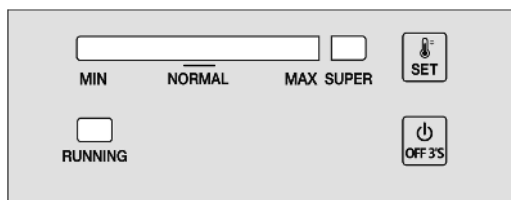
- Laat het apparaat gedurende 24 uur werken zonder levensmiddelen zodat de kast tot de gepaste temperatuur afkoelt.
- Dit apparaat is ontworpen om te werken in een omgevingstemperatuur tussen 16°C en 38°C. In een ruimte met een lagere of hogere temperatuur zal het apparaat niet juist werken.
- Het toestel mag alleen binnen gebruikt worden.
- De diepvriezer maakt geluid wanneer de compressor het koelmiddel rondpompt. Dit is normaal.

HANDVAT MONTEREN

1. Draai de schroeven (5 stuks) uit het deksel van de vriezer met een kruisschroevendraaier.
2. Bevestig het handvat met slot op het deksel van de vriezer en maak dit vast met de 5 schroeven.
3. Klik het afdekplaatje over dit handvat.

GEBRUIK

TEMPERATUURREGELING



- Druk op de 'SET' knop om de temperatuur in te stellen. Per druk op deze knop gaat de temperatuur een schaal omhoog. De schaal gaat van 'MIN' naar 'MAX', waarbij MAX de koudste instelling is. Deze schaal werkt in een cyclus. 5 seconden nadat je de instelling naar keuze hebt bereikt, schakelt de vriezer naar deze temperatuurinstelling.
- Vriezen op het maximum vermogen: houd de 'SET' knop ingedrukt totdat het indicatielampje van 'SUPER' oplicht. Het toestel zal nu vriezen op zijn maximum vermogen gedurende 52 uur. Daarna schakelt de vriezer automatisch over naar de vooraf ingestelde temperatuur. Je kan dit eerder onderbreken door de 'SET' knop ingedrukt te houden tot het 'SUPER' indicatielampje uitgaat.
- Om het toestel aan of uit te schakelen, houd je de 'OFF' knop ingedrukt gedurende 3 seconden.
- Het indicatielampje 'RUNNING' licht op als de compressor in werking is.
- In de vriezer zit een temperatuursensor. Het temperatuurindicatielampje knippert als er een onderbreking of een te warme temperatuur is.

LEVENSMIDDELEN IN DE DIEPVRIES INVRIEZEN EN BEWAREN

Gebruik de diepvries

- Om diepgevroren levensmiddelen te bewaren.
- Om ijsblokjes te maken.
- Om levensmiddelen in te vriezen.

Opmerking: Zorg dat de deur van de diepvries altijd juist gesloten is. Open de deur van de diepvries alleen indien nodig.

Diepvriesproducten kopen

- De verpakking mag niet beschadigd zijn.
- Gebruik binnen de minimale houdbaarheidsdatum.
- Indien mogelijk, transporteer diepgevroren levensmiddelen in een thermische tas en plaats de levensmiddelen snel in de diepvries.

Vers voedsel invriezen

Vries alleen vers en onbeschadigd voedsel in. Om de best mogelijke voedingswaarde, smaak en kleur te behouden, blancheer groenten voordat je ze invriest.

Aubergines, paprika's, courgettes en asperges moeten niet worden geblancheerd.

Opmerking: Houd de in te vriezen levensmiddelen uit de buurt van levensmiddelen die reeds ingevroren zijn.

- De volgende levensmiddelen zijn geschikt om in te vriezen: Cakes en gebak, vis en schaal- en schelpdieren, vlees, wild, pluimvee, groenten, fruit, specerijen, eieren zonder schaal, zuivelproducten zoals kaas en boter, kant-en-klaar gerechten en etensrestjes zoals soep, stoofschotels, gekookt vlees en vis, aardappelgerechten, soufflés en desserts.
- De volgende levensmiddelen zijn niet geschikt om in te vriezen: Groenten die over het algemeen rauw worden gegeten zoals sla, radijzen, eieren in de schaal, druiven, appels, peren en perziken, hardgekookte eieren, yoghurt, zure melk, zure room en mayonaise.

Diepvriesproducten bewaren

Om te vermijden dat levensmiddelen hun smaak verliezen of uitdrogen, steek ze in een luchtdichte verpakking:

1. Plaats de levensmiddelen in de verpakking.
2. Verwijder alle lucht.
3. Dicht de verpakking af.
4. Label de verpakking met de inhoud en datum van invriezen.

Gepaste verpakking: Plastic folie, buisfolie van polyethyleen, aluminiumfolie of houders geschikt voor in de diepvries.

Aanbevolen bewaartijden van diepvriesproducten in de diepvries

Deze tijden kunnen verschillen naargelang het soort voedsel. De ingevroren levensmiddelen kunnen tussen 1 en 12 maanden worden bewaard (minimum op -18°C).

Levensmiddel	Bewaartijd
Spek, stoofschotels, melk	1 maand
Brood, roomijs, worst, erwten, bereide schelpdieren, vette vis	2 maanden
Niet-vette vis, schelpdieren, pizza, scones en muffins	3 maanden
Ham, cakes, koeken, rundvlees en lamskoteletjes, stukken pluimvee	4 maanden
Boter, groenten (geblancheerd), volledig ei en dooiers, gekookte rivierkreeften, gehakt (rauw), varkensvlees (rauw)	6 maanden
Fruit (droog of in siroop), eiwit, rundvlees (rauw), volledige kip, lamsvlees (rauw), fruitcakes	12 maanden

Nooit vergeten:

- Als je verse levensmiddelen met een minimale houdbaarheidsdatum invriest, moet je deze voor het verstrijken van deze datum invriezen.
- Controleer of de levensmiddelen vroeger reeds niet werden ingevroren. Ingevroren levensmiddelen die volledig ontdooid zijn, mogen niet opnieuw worden ingevroren.
- Eenmaal ontdooid, eet de levensmiddelen snel op.

STROOMPANNE

- De meeste stroompannes worden hersteld in 1 of 2 uur en zullen de temperatuur van jouw toestel niet veranderen. Je moet wel het openen van de deur tot een minimum beperken tijdens een stroompanne.
- Tijdens een langere stroompanne moet je maatregelen nemen om het voedsel te beschermen, bv. door droog ijs op jouw voedsel te leggen.
- Bevroren levensmiddelen blijven goed als de stroomuitval niet langer dan 15 uur duurt. Vries bevroren levensmiddelen die volledig ontdooid zijn niet opnieuw in. De levensmiddelen kunnen jouw gezondheid schaden.

JOUW APPARAAT VERPLAATSEN

Als het apparaat voor welke reden dan ook wordt uitgeschakeld, wacht 10 minuten voordat je het opnieuw inschakelt. De druk in het koelsysteem dient eerst te worden gestabiliseerd voordat je het apparaat opnieuw inschakelt.

- Schakel het apparaat uit en haal de stekker uit het stopcontact. Verwijder alle levensmiddelen. Verwijder tevens alle losse onderdelen (leggers, accessoires, etc.) of maak ze vast in de vriezer om schokken te vermijden.
- Verplaats het apparaat en installeer. Als het apparaat tijdens het verplaatsen op zijn zijde werd gehouden, zelfs al was dit zeer kort, laat het apparaat minstens 10 minuten in de rechtopstaande positie staan voordat u het apparaat inschakelt.

Jouw apparaat gebruikt isobutaan (R600a) als koelmiddel. Niettegenstaande dat R600a een milieuvriendelijk en natuurlijk gas is, is het explosief. Wees dus zeer voorzichtig tijdens het verplaatsen of installeren van jouw apparaat om schade aan de koelelementen te vermijden. In geval van een lek dat werd veroorzaakt door schade aan de koelelementen, haal jouw koelkast weg van open vlammen of warmtebronnen en verlucht de kamer waar het apparaat zich in bevindt gedurende enkele minuten.

REINIGING EN ONDERHOUD

REINIGING

Gebruik geen agressieve schoonmaakmiddelen of oplosmiddelen.

1. Schakel het toestel uit en haal de stekker uit het stopcontact.
2. Haal de levensmiddelen uit de vriezer en berg deze in een koele ruimte op.
3. Maak het apparaat schoon met een zachte doek, warm water en een mild schoonmaakmiddel.
4. Reinig de deurdichting alleen met schoon water en veeg vervolgens grondig af.
5. Na reiniging, steek de stekker in het stopcontact en stel de temperatuurregelaar op de gewenste positie in.
6. Plaats de levensmiddelen opnieuw in het apparaat.

ONTDOOIEN

Een ijslaag in de diepvries heeft een negatieve impact op de koeling van de ingevroren levensmiddelen en leidt tot een hoger stroomverbruik. Verwijder de ijslaag regelmatig. Schraap het ijs niet af met een mes of puntig voorwerp. De koelbuizen kunnen schade oplopen.

1. Haal de ingevroren levensmiddelen uit de diepvries en plaats ze tijdelijk in een koele ruimte.
2. Haal de stekker uit het stopcontact en open de drainage opening. Plaats hier een opvangbakje onder waar het gesmolten water in kan wegvloeien.
3. Om het ontdooiproces te versnellen, plaats een pan met warm water op een staander in de diepvries.
4. Veeg de condensatie weg met een doek of spons.
5. Veeg het vriesvak droog. Draai de drainage opening terug dicht.
6. Steek de stekker in het stopcontact en stel de temperatuurregelaar op de gewenste positie in.
7. Plaats de ingevroren levensmiddelen opnieuw in de diepvries.

PROBLEMEN EN HUN OPLOSSINGEN

Wanneer er zich een probleem voordoet met jouw vriezer, controleer dan even onderstaande vragen alvorens contact op te nemen met onze na verkoop dienst.

Toestel werkt niet.

- Het toestel krijgt geen stroom, controleer of de stroomtoevoer in orde is.
- Controleer of de stekker in het stopcontact steekt.
- Controleer of de juiste voltage is gebruikt.

Het toestel vriest te hard.

- De temperatuur is te koud ingesteld. Stel de temperatuur wat warmer in.

Het eten is niet bevroren.

- De temperatuur is niet correct ingesteld. Stel de temperatuur opnieuw in.
- De deur heeft te lang open gestaan. Open de deur enkel als het nodig is.
- Het toestel staat te kort bij een warmtebron.

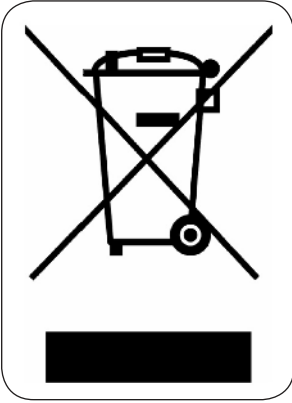
Ijsvorming op de dichting van de deur

- De dichting van de deur sluit niet volledig. Ontdooi het ijs op de dichting en vorm met de hand het rubber terug zodat de deur volledig sluit.

Ongewone geluiden

- Het toestel raakt een wand of een ander object. Verplaats zachtjes het toestel.

MILIEURICHTLIJNEN



Dit symbool op het product of op de verpakking wijst erop dat dit product niet als huishoudafval mag worden behandeld. Het moet naar een plaats worden gebracht waar elektrische en elektronische apparatuur wordt gerecycleerd. Als je ervoor zorgt dat dit product op de correcte manier wordt verwijderd, voorkom je mogelijk voor mens en milieu negatieve gevolgen die zich zouden kunnen voordoen in geval van verkeerde afvalbehandeling. Voor meer details in verband met het recycleren van dit product, neem je best contact op met de gemeentelijke instanties, het bedrijf of de dienst belast met de verwijdering van huishoudafval of de winkel waar je het product hebt gekocht.



Het verpakkingsmateriaal is recycleerbaar. Behandel de verpakking milieubewust.

Cher client,

Tous nos produits sont soumis à des contrôles qualité stricts avant d'être proposés à la vente. Si vous deviez toutefois rencontrer un problème avec votre appareil, nous le déplorons vivement.

Dans ce cas, nous vous invitons à prendre contact avec notre service à la clientèle.

Nos collaboratrices se feront un plaisir de vous aider !



+32 14 21 71 91



info@linea2000.be

Du lundi au jeudi : 8 h 30 – 12 h et 13 h – 17 h

Vendredi : 8 h 30 – 12 h et 13 h – 16 h 30

Cet appareil est garanti 2 ans à compter de la date d'achat. Durant la période de garantie, le distributeur assumera l'entière responsabilité en cas de défauts de fonctionnement (matériel) ou de fabrication. Si un tel problème survient, l'appareil sera remplacé ou réparé. La période de garantie de 2 ans ne reprend pas à zéro, mais se poursuit (jusqu'à 2 ans à compter de la date d'achat de l'appareil). La garantie est accordée sur la base du ticket de caisse.

Pour les accessoires et les éléments d'usure, une garantie de 6 mois s'applique.

La garantie et la responsabilité du fournisseur et du fabricant n'ont plus effet dans les cas suivants :

- Les instructions du manuel n'ont pas été suivies.
- Mauvais raccordement, par ex. tension électrique trop forte.
- Utilisation contraire, brutale ou anormale.
- Entretien insuffisant ou non conforme.
- Réparation ou modification de l'appareil par le consommateur ou un tiers non autorisé.
- Utilisation d'éléments ou d'accessoires qui ne sont pas recommandés ou fournis par le fournisseur/fabricant.

CONSIGNES DE SÉCURITÉ

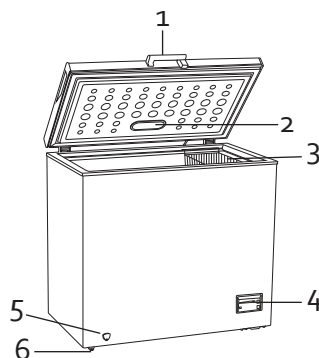
LISEZ CE MODE D'EMPLOI ET CONSERVEZ-LE.

- Ôtez tout le matériel d'emballage, tant à l'intérieur qu'à l'extérieur. Nettoyez l'extérieur de l'appareil à l'aide d'un chiffon sec. Vous pouvez nettoyer l'intérieur de l'appareil à l'aide d'un chiffon doux et humide.
- Cet appareil est destiné à un usage domestique ou à d'autres usages comme :
 - Dans la cuisine du personnel dans des magasins, des bureaux ou d'autres lieux mis en rapport avec l'environnement de travail
 - Dans les fermes
 - Dans les chambres d'hôtels, de motels et d'autres lieux avec un caractère résidentiel
 - Dans les chambres d'hôtes ou similaires
- Cet appareil peut être utilisé par des enfants âgés d'au moins 16 ans et par des personnes ayant des capacités physiques, sensorielles ou mentales réduites ou dénuées d'expérience ou de connaissance, s'ils (si elles) sont correctement surveillé(e)s ou si des instructions relatives à l'utilisation de l'appareil en toute sécurité leur ont été données et si les risques encourus ont été appréhendés.
- Veillez à ce que les enfants ne puissent pas jouer avec l'appareil.
- L'entretien et le nettoyage de l'appareil ne peuvent pas s'effectuer par des enfants, à moins qu'ils aient plus de 16 ans et qu'ils soient sous surveillance.
- L'appareil doit être déconnecté de la prise de courant lorsqu'il n'est pas utilisé ainsi que lors de son entretien ou du remplacement d'une ou de plusieurs pièce(s).
- Si le câble électrique est endommagé, vous devez le faire remplacer par une personne qualifiée ou par le service après-vente du fabricant, afin d'éviter tout accident.
- Attention: l'appareil ne peut pas être utilisé avec une minuterie externe ou une commande à distance séparée.
- N'utilisez pas cet appareil si le cordon, la prise ou l'appareil lui-même est endommagé(e). Confiez l'appareil à un service après vente ou à l'un des représentants de la marque si un examen, des réparations ou une adaptation électrique ou mécanique s'avère(nt) nécessaire(s).
- Gardez l'appareil et le cordon électrique hors de la portée d'enfants de moins de 16 ans.
- N'utilisez pas de rallonge pour raccorder votre appareil. Ne raccordez pas non plus le réfrigérateur à une prise de courant sur laquelle un autre appareil est déjà raccordé. Ne reliez pas non plus le câble électrique à un autre câble. Raccordez le réfrigérateur uniquement à une prise murale.
- Cet appareil doit être raccordé à une prise de courant mise à la terre. En cas de court-circuit, la prise de terre assure la dérivation du courant, vous évitant ainsi toute électrocution.
- N'utilisez l'appareil que pour l'usage prévu.
- Ne déplacez pas l'appareil lorsque celui-ci est en fonctionnement.

- Un mauvais entretien de cet appareil peut réduire sa durée de vie et pourrait engendrer une situation dangereuse.
- Un congélateur vide peut être très dangereux pour les enfants. Retirez la porte du congélateur lorsque vous ne l'utilisez plus. Ou prenez d'autres mesures rendant l'appareil inoffensif. Veillez à ne pas endommager le dispositif réfrigérant.

PARTIES

1. Poignée
2. Lampe LED
3. Panier de rangement
4. Bouton de contrôle de la température
5. Ouverture de vidange
6. Roues pour déplacer l'appareil



AVANT LA PREMIÈRE UTILISATION

INSTALLATION

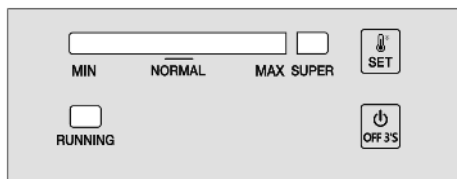
- Ôtez tout le matériel d'emballage, tant à l'intérieur qu'à l'extérieur. Nettoyez l'extérieur de l'appareil à l'aide d'un chiffon sec. Vous pouvez nettoyer l'intérieur de l'appareil à l'aide d'un chiffon doux et humide.
- Ne placez pas l'appareil dans un passage étroit, sous la lumière directe du soleil ou dans l'humidité.
- Veillez à ce que l'air puisse circuler librement autour du congélateur. L'arrière du réfrigérateur doit s'écarter d'au moins 10 cm du mur.
- Placez le congélateur sur un sol ferme et plat.
- Évitez la lumière directe du soleil et la chaleur. La lumière du soleil risque de dégrader l'extérieur du congélateur. La chaleur augmentera la consommation d'énergie.
- Évitez un taux d'humidité trop élevé. Trop d'humidité dans l'air accélérera la formation de glace dans votre congélateur.
- Avant de brancher le congélateur pour la première fois, vérifiez que la tension du courant fourni par le réseau électrique de votre habitation correspond à la tension de fonctionnement du congélateur indiquée sur la plaque signalétique de l'appareil. Une tension différente pourrait endommager l'appareil.
- L'appareil doit être relié à la terre. Le fabricant n'est pas responsable pour les dommages se produisant à cause de l'utilisation de l'appareil sans mise à la terre.
- Si l'appareil est installé sur une surface irrégulière, il pourra être ajusté au moyen des pieds réglables.

- Après installation, laissez l'appareil reposer pendant 3 heures avant de le mettre sous tension. Le gaz réfrigérant pourra ainsi se stabiliser.
- Laissez l'appareil fonctionner à vide pendant 24 heures de sorte que les compartiments puissent refroidir à la température appropriée.
- Cet appareil est conçu pour fonctionner sous une température ambiante entre 16 et 38°C. Si la température est inférieure ou supérieure, l'appareil ne fonctionnera pas correctement.
- L'appareil ne peut être utilisé qu'à l'intérieur.
- Le congélateur ronronne un peu quand le compresseur fait circuler le gaz réfrigérant. C'est normal.

MONTER LA POIGNÉE

1. Utilisez un tournevis pour enlever les vis (5 pièces) du couvercle du congélateur.
2. Fixez la poignée avec le verrou sur le couvercle du congélateur au moyen de 5 vis.
3. Remplacez le cache de protection sur la poignée.

CONTRÔLE DE LA TEMPÉRATURE



- Appuyez sur le bouton « SET » pour régler la température. En appuyant sur ce bouton, la température va augmenter d'un cran. Celle-ci compte des indicateurs allant de « MIN » à « MAX » où le « MAX » correspond au réglage le plus froid. Cette échelle fonctionne selon un cycle. Lorsque vous avez choisi votre réglage, le congélateur s'allume et programme la température désirée en 5 secondes.
- Congélation maximale : maintenez le bouton « SET » enfoncé jusqu'à ce que le témoin lumineux « SUPER » s'allume. La congélation maximale va alors débuter pour une durée de 52 heures. Le congélateur passe ensuite automatiquement à la température sélectionnée au préalable. Maintenez le bouton « SET » enfoncé jusqu'à ce que le témoin lumineux « SUPER » s'éteigne pour interrompre la congélation maximale.
- Maintenez le bouton « OFF » enfoncé pendant 3 secondes pour allumer ou éteindre l'appareil.
- Le témoin lumineux « RUNNING » s'allume si le compresseur fonctionne.
- Le congélateur dispose d'un capteur de température. Le témoin de température clignote si l'appareil s'arrête ou si la température est trop élevée.

CONGÉLATION ET CONSERVATION DES ALIMENTS DANS LE CONGÉLATEUR

Utilisation du congélateur

- Pour conserver les aliments surgelés.
- Pour fabriquer des glaçons.
- Pour congeler les aliments.

Remarque : Assurez-vous que la porte du congélateur a été fermée correctement.

Évitez d'ouvrir la porte du compartiment du congélateur inutilement.

Achat d'aliments congelés

- L'emballage ne doit pas être endommagé.
- Consommez-les avant la date de péremption / limite d'utilisation / date de consommation.
- Si possible, transportez les aliments surgelés dans un sac isotherme et placez-les rapidement dans le compartiment du congélateur.

Congélation des aliments frais

Ne congelez que des aliments frais et en bon état. Pour conserver le mieux possible la valeur nutritive, la saveur et la couleur, les légumes doivent être blanchis avant d'être congelés. Il n'est pas nécessaire de blanchir les aubergines, les poivrons, les courgettes et les asperges.

Remarque : Les aliments à congeler ne doivent pas entrer en contact avec les aliments déjà congelés.

- Les aliments suivants peuvent être congelés: Les gâteaux et les pâtisseries, les poissons et les fruits de mer, la viande, le gibier, la volaille, les légumes, les fruits, les herbes, les oeufs sans coquilles, les produits laitiers comme le fromage et le beurre, les plats cuisinés et les restes tels que les soupes, les ragoûts, la viande cuite et le poisson, les plats de pommes de terre, les soufflés et les desserts.
- Les aliments suivants ne sont pas adaptés à la congélation: Les types de légumes qui sont généralement consommés crus, comme la laitue ou les radis, les oeufs en coquilles, les raisins, les pommes entières, les poires et les pêches, les oeufs durs, les yaourts, le lait caillé, la crème sure et la mayonnaise.

Emballage des aliments surgelés

Utilisez des emballages hermétiques pour conserver les aliments : cela permet d'éviter qu'ils ne se déshydratent ou ne perdent leur saveur.

1. Placez les aliments dans des emballages.
2. Retirez l'air.
3. Scellez l'emballage.
4. Étiquetez l'emballage avec le contenu et la date de congélation.

Emballage approprié: Film plastique, film tubulaire de polyéthylène, papier d'aluminium, récipients de congélation.

Durée de stockage des aliments surgelés recommandée dans le congélateur

Ces durées varient en fonction du type d'aliment. Les aliments que vous congélez peuvent être conservés de 1 à 12 mois (minimum à -18 °C).

Aliment	Durée de congélation
Bacon, ragoût, lait	1 mois
Pain, glace, saucisses, tartes, fruits de mer préparés, poissons gras	2 mois
Poissons non gras, crustacés, pizzas, scones et muffins	3 mois
Jambon, gâteaux, biscuits, boeuf, côtelettes d'agneau, morceaux de volaille	4 mois
Beurre, légumes (blanchis), oeufs entiers et jaunes d'oeufs, écrevisses cuites, viande hachée (cru), porc (cru)	6 mois
Fruits (secs ou au sirop), blancs d'oeufs, boeuf (cru), poulet entier, agneau (cru), gâteaux aux fruits	12 mois

N'oubliez jamais :

- Lorsque vous congélez des aliments frais comportant une « date de péremption / limite d'utilisation / date de consommation », vous devez les congeler avant l'expiration de cette date.
- Vérifiez que les aliments n'ont pas déjà été congelés. En effet, les aliments congelés qui ont complètement décongelé ne doivent pas être recongelés.
- Une fois décongelés, les aliments doivent être consommés rapidement.

PANNE DE COURANT

- La plupart des pannes de courant sont rétablies endéans 1 ou 2 heures et ne modifieront pas la température de votre réfrigérateur. Vous devez toutefois réduire au minimum l'ouverture de la porte au cours d'une panne de courant.
- Au cours d'une panne de courant prolongée, vous devez prendre des mesures pour protéger la nourriture, p.ex. en la couvrant de glace sèche.
- Les aliments congelés ne seront pas affectés si la panne dure moins de 15 heures.
- Ne recongelez pas les aliments une fois complètement dégelés. Leur consommation serait alors potentiellement dangereuse.

DÉPLACEMENT DE VOTRE RÉFRIGÉRATEUR

Si l'appareil est éteint pour une raison quelconque, attendez 10 minutes avant de le remettre en marche. Cela permettra à la pression du système de réfrigération de s'égaliser avant le redémarrage.

- Éteignez l'appareil et débranchez le câble d'alimentation de la prise secteur. Enlevez tous les aliments. Enlevez également toutes les pièces mobiles (clayettes, accessoires, etc.) ou attachez-les dans le réfrigérateur afin d'éviter tout risque de choc.

- Déplacez l'appareil jusqu'à son nouvel emplacement. Si l'appareil a été placé sur un des ses côtés durant un certain temps, remettez-le en position verticale et attendez au moins 10 minutes avant de le mettre en marche.

Votre réfrigérateur utilise de l'isobutane (R600a) comme réfrigérant. Bien que le R600a soit un gaz écologique et naturel, il est explosif. Vous devez donc faire attention pendant le transport et l'installation pour éviter que les éléments de réfrigération de l'appareil ne soient endommagés. En cas de fuite due à la détérioration des éléments de réfrigération, éloignez votre réfrigérateur des flammes nues et des sources de chaleur, et ventilez la pièce où il se trouve durant quelques minutes.

NETTOYAGE ET ENTRETIEN

NETTOYAGE

N'utilisez pas de produits nettoyants abrasifs ou des solvants.

1. Éteignez l'appareil. Débranchez le câble d'alimentation de la prise murale.
2. Sortez les aliments et conservez-les dans un endroit frais.
3. Nettoyez l'appareil avec un chiffon doux imprégné d'eau chaude et de détergent.
4. Nettoyez le joint de porte avec de l'eau claire uniquement, puis essuyez-le soigneusement.
5. Après le nettoyage, reconnectez l'appareil et réglez la température désirée.
6. Remplacez les aliments dans l'appareil.

DÉGIVRAGE DU CONGÉLATEUR

Une couche de givre dans le congélateur nuira à la réfrigération des aliments congelés et augmentera la consommation d'énergie. Retirez régulièrement la couche de givre.

Ne retirez pas le givre ou la glace avec un couteau ou un objet pointu. Cela pourrait endommager les tubes réfrigérants.

1. Sortez les aliments congelés et conservez-les temporairement dans un endroit frais.
2. Débranchez l'appareil de la prise secteur. Enlevez le bouchon de la vidange et placez un bac de récupération à l'endroit où l'eau peut s'écouler.
3. Afin d'accélérer le processus de dégivrage, placez une casserole d'eau chaude sur un support dans le congélateur.
4. Essuyez la condensation avec un chiffon ou une éponge.
5. Essuyez le compartiment de congélation. Refermez l'ouverture de vidange.
6. Branchez l'appareil et ajustez le bouton de contrôle de température sur le réglage désiré.
7. Remplacez les aliments dans le congélateur.

PROBLÈMES ET LEURS SOLUTIONS

Lorsqu'un problème survient à votre réfrigérateur, contrôlez aussi les questions ci-dessous avant de prendre contact avec notre service après-vente.

L'appareil ne fonctionne pas.

- L'appareil ne reçoit pas de courant, contrôlez si l'alimentation de courant est en ordre.
- Contrôlez si la fiche est bien enfoncée dans la prise de courant.
- Contrôlez si la tension utilisée est correcte.

L'appareil refroidit trop.

- La température de l'appareil est trop basse. Réglez l'appareil à une température plus élevée.

Les aliments ne sont pas congelés.

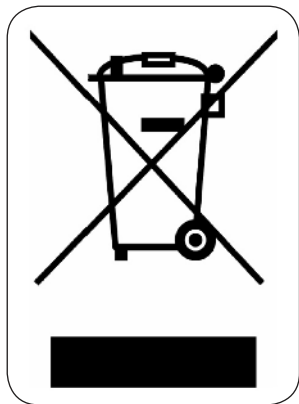
- La température n'est pas correctement réglée. Réglez à nouveau la température.
- La porte est restée trop longtemps ouverte. N'ouvrez la porte que si c'est nécessaire.
- L'appareil se trouve à proximité d'une source de chaleur.

Givre sur les joints de la porte

- Le joint de la porte ne se ferme pas complètement. Dégivrez le joint et remplacez le caoutchouc pour que la porte se ferme complètement.

Bruits inhabituels

- L'appareil touche un mur ou un autre objet. Déplacez doucement l'appareil.



Ce symbole sur le produit ou son emballage indique que ce produit ne peut être traité comme déchet ménager. Il doit plutôt être remis au point de ramassage concerné, se chargeant du recyclage du matériel électrique et électronique. En vous assurant que ce produit est éliminé correctement, vous favorisez la prévention des conséquences négatives pour l'environnement et la santé humaine qui, sinon, seraient le résultat d'un traitement inapproprié des déchets de ce produit. Pour obtenir plus de détails sur le recyclage de ce produit, veuillez prendre contact avec le bureau municipal de votre région, votre service d'élimination des déchets ménagers ou le magasin où vous avez acheté le produit.



L'emballage est recyclable. Traitez l'emballage écologiquement.

GARANTIE

Sehr geehrter Kunde,
Sämtliche unserer Produkte unterliegen einer strengen Qualitätskontrolle,
bevor Sie Ihnen angeboten werden. Sollten dennoch
Probleme mit Ihrem Gerät auftreten, bedauern wir dies zutiefst.
Wir möchten Sie in diesem Fall bitten, unseren Kundenservice zu kontaktieren.
Unsere Mitarbeiter helfen Ihnen gern weiter!



+32 14 21 71 91



info@linea2000.be

Montag – Donnerstag: 8:30 Uhr – 12:00 Uhr und von 13:00 Uhr – 17:00 Uhr
Freitag: 8:30 Uhr – 12:00 Uhr und von 13:00 Uhr – 16:30 Uhr

Dieses Gerät hat eine Garantiefrist von 2 Jahren ab dem Kaufdatum. Während der Garantiezeit übernimmt der Hersteller die vollständige Verantwortung für Mängel, die nachweislich auf Material- oder Konstruktionsfehler zurückzuführen sind. Wenn derartige Mängel auftreten, wird das Gerät wenn nötig ausgetauscht oder repariert. Die Garantiezeit von 2 Jahren beginnt in diesem Moment nicht erneut, sondern sie läuft bis 2 Jahre nach dem Kaufdatum weiter. Die Garantie wird auf der Grundlage des Kassenbons gewährt.

Die Garantie auf Accessoires und Verschleißteile beträgt 6 Monate.

Die Garantie und die Verantwortung/Haftung des Lieferanten und Herstellers entfallen automatisch in den folgenden Fällen:

- Bei Nichtbeachtung der Anweisungen in dieser Bedienungsanleitung.
- Bei falschem Anschluss, z.B. bei einer zu hohen Stromspannung.
- Bei falscher, grober oder abnormaler Verwendung.
- Bei unzureichender oder falscher Wartung.
- Bei vom Verbraucher oder von nicht ermächtigten Dritten vorgenommenen Reparaturen oder Änderungen am Gerät.
- Bei der Verwendung von Ersatzteilen oder Accessoires, die nicht vom Lieferanten / Hersteller empfohlen oder geliefert werden.

SICHERHEITSVORKEHRUNGEN

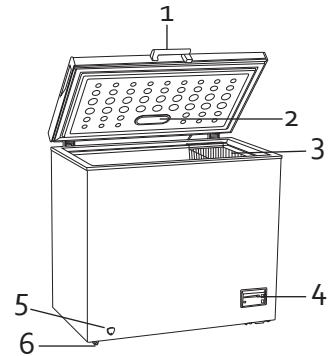
LESEN SIE GRÜNDLICH DIE GEBRAUCHSANLEITUNG UND BEWAHREN SIE SIE AUF.

- Das Verpackungsmaterial sowohl innen als auch außen entfernen. Die Außenseite des Apparats mit einem sauberen, feuchten Tuch reinigen. Die Innenseite kann mit einem weichen, feuchten Tuch gereinigt werden.
- Dieses Gerät eignet sich zum Gebrauch im Haushalt oder ähnlichen Umgebungen, wie z.B.:
 - Küchenzeile für Personal in Geschäften
 - Büros oder anderen professionellen Umgebungen
 - Bauernhöfe
 - Hotel-/Motel-/Gästezimmer u.ä.
- Dieses Gerät darf von Kindern ab 16 Jahren oder älter gebraucht werden. Ebenso dürfen Personen mit körperlicher bzw. leichter geistiger Behinderung sowie Personen mit eingeschränkter Erfahrung das Gerät betätigen. Dies unter der Voraussetzung, dass diese Personen ausreichende Anweisungen sowohl zum Gebrauch des Gerätes, als auch zu den hiermit verbundenen Gefahren erhalten haben.
- Kinder dürfen nicht mit dem Gerät spielen.
- Die Pflege und Wartung des Gerätes darf nicht von Kindern ausgeführt werden, es sei denn, dass dies unter Aufsicht passiert und es sich um Kinder handelt, die älter als 16 Jahre sind und im Voraus ausreichend über den Gebrauch/die Wartung informiert worden sind.
- Das Gerät muss bei Nichtgebrauch, bei der Wartung und beim Austausch von Teilen durch Herausziehen des Steckers vom Stromnetz getrennt werden.
- Falls das elektrische Kabel beschädigt ist, sollte es, zur Vermeidung von Unfällen, von einem qualifizierten Fachmann oder dem Kundendienst des Fabrikanten ausgetauscht werden.
- Achtung: das Gerät darf nicht mit einer externen Zeitschaltuhr oder Fernbedienung gebraucht werden.
- Das Gerät darf nicht mit einem beschädigten Kabel bzw. Stecker verwendet werden, oder wenn das Gerät selbst beschädigt ist. Bringen Sie das Gerät zu Überprüfung und Reparatur bzw. für elektrische/mechanische Anpassungen in die Service-Abteilung der Firma DOMO oder deren Servicepartner.
- Sorgen Sie dafür, dass sich das Gerät nicht in Anwesenheit von Kindern unter 16 Jahren befindet.
- Zum Anschluss des Geräts keine Verlängerungsschnur verwenden. Den Kühlschrank auch nicht an eine Steckdose anschließen, worauf noch ein anderes Gerät angeschlossen ist. Das Kabel auch nicht mit einem anderen Kabel verbinden. Den Kühlschrank ausschließlich an eine Wandsteckdose anschließen.
- Dieses Gerät muss an eine geerdete Steckdose angeschlossen werden. Bei Kurzschluss sorgt die Erdung dafür, dass der Strom abgeleitet werden kann und verhindert somit Stromschlag.

- Das Gerät darf nicht für Zwecke verwendet werden, die nicht dem vorgesehenen Verwendungszweck entsprechen.
- Der Aufstellungsort des Geräts darf während des Gebrauchs nicht verändert werden.
- Mangelhafte Wartung dieses Geräts kann sich nachteilig auf dessen Lebensdauer auswirken und möglicherweise zu Gefahrensituationen führen.
- Eine leerer Gefrierschrank kann für Kinder sehr gefährlich sein. Die Türe des Gefrierschranks entfernen, falls dieser nicht mehr benutzt wird. Oder andere Maßnahmen ergreifen, wodurch das Gerät ungefährlich wird. Sorgen Sie dafür, dass das Kühlsystem nicht beschädigt wird.

TEILE

1. Griff
2. LED-Leuchte
3. Aufbewahrungskorb
4. Temperaturregler
5. Drainageöffnung
6. Räder zum Transport des Geräts



VOR DER ERSTEN INBETRIEBNAHME

ANSCHLUSS

- Das Verpackungsmaterial sowohl innen als auch außen entfernen. Die Außenseite des Apparats mit einem sauberen, feuchten Tuch reinigen. Die Innenseite kann mit einem weichen, feuchten Tuch gereinigt werden.
- Das Gerät nicht in einen schmalen Gang, direktes Sonnenlicht oder Feuchtigkeit stellen.
- Die Luft rund um den Gefrierschrank sollte frei zirkulieren können. Die Rückseite des Gefrierschranks muss mindestens 10 cm von der Wand entfernt sein.
- Den Gefrierschrank auf einen stabilen, flachen Untergrund stellen.
- Direktes Sonnenlicht und Wärme vermeiden. Sonnenlicht kann die Außenseite des Gefrierschranks angreifen. Wärme verursacht einen höheren Stromverbrauch.
- Einen zu hohen Feuchtigkeitsgrad vermeiden. Zuviel Luftfeuchtigkeit sorgt für schnellere Eisbildung im Gefrierschrank.
- Bevor Sie den Gefrierschrank an das Stromnetz anschließen, kontrollieren Sie, ob die Spannung auf dem Typenschild Ihres Geräts mit der Spannung in Ihrer Wohnung übereinstimmt. Eine andere Spannung kann das Gerät beschädigen.
- Sie können das Gerät nur über den Stecker vom Stromnetz trennen. Sorgen Sie dafür, dass er immer einfach zugänglich ist. Um das Gerät vom Stromnetz zu trennen, schalten Sie das

Gerät aus und ziehen Sie den Stecker anschließend aus der Steckdose.

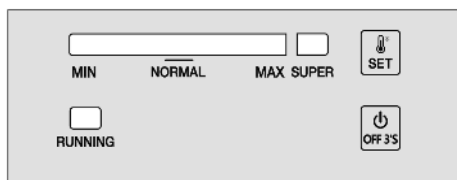
- Das Gerät muss geerdet sein. Der Hersteller ist nicht für Schäden verantwortlich, die aus dem Fehlen einer Erdung resultieren.
- Bei unebenen Oberflächen können die vorderen Stellfüße zur Ausrichtung verwendet werden.
- Das Gerät nach dem Aufstellen vor dem Einschalten 12 Stunden stehen lassen. So kann das Kühlmittel sich verteilen.
- Lassen Sie das Gerät 24 Stunden ohne Lebensmittel in Betrieb, sodass der Gefrierschrank auf eine angemessene Temperatur abkühlt.
- Dieses Gerät wurde so entworfen, dass es bei einer Umgebungstemperatur zwischen 16°C und 38°C funktioniert. In einem Raum mit einer geringeren oder höheren Temperatur funktioniert das Gerät nicht ordnungsgemäß.
- Dieses Gerät darf nur in Innenräumen verwendet werden.
- Die Gefrierbox macht Geräusche, wenn der Kompressor das Kühlmittel bewegt. Dies ist normal.

GRIFF MONTIEREN

1. Lösen Sie die Schrauben (5 Stück) mit einem Kreuzschlitzschraubendreher aus dem Deckel.
2. Befestigen Sie den Griff mit Schloss mit den 5 Schrauben auf dem Deckel der Gefrierbox.
3. Lassen Sie die Abdeckung über diesem Griff einrasten.

GEBRAUCH

TEMPERATURREGELUNG



- Drücken Sie die „SET“-Taste, um die Temperatur einzustellen. Per Tastendruck auf diese Taste wird die Temperatur um ein Grad erhöht. Die Skala reicht von „MIN“ bis „MAX“. Dabei ist „MAX“ die kälteste Einstellung. Diese Skala funktioniert in einem Zyklus. 5 Sekunden nachdem Sie die gewünschte Einstellung erreicht haben, schaltet die Gefrierbox auf diese Temperatureinstellung.
- Gefrieren bei maximaler Temperatur: Halten Sie die „SET“-Taste gedrückt bis die Kontrollleuchte „SUPER“ aufleuchtet. Das Gerät wird jetzt für 52 Stunden mit maximaler Leistung gefrieren. Danach schaltet die Gefrierbox automatisch auf die vorab eingestellte Temperatur um. Sie können dies früher unterbrechen, indem Sie die „SET“-Taste gedrückt halten, bis die Kontrollleuchte „SUPER“ erlischt.

- Um das Gerät an- oder auszuschalten, halten Sie die „OFF“-Taste für 3 Sekunden gedrückt.
- Die Kontrollleuchte „RUNNING“ leuchtet auf, wenn der Kompressor in Betrieb ist.
- In der Gefrierbox befindet sich ein Temperatursensor. Die Temperaturkontrollleuchte blinkt bei einer Unterbrechung oder wenn die Temperatur zu hoch ist.

LEBENSMITTEL IM GEFRIERSCHRANK EINFRIEREN UND AUFBEWAHREN

Verwendung des Gefrierschranks

- Zur Aufbewahrung von Tiefkühlware.
- Zur Herstellung von Eiswürfeln.
- Zum Einfrieren von Lebensmitteln.

Hinweis: Achten Sie darauf, dass die Tür des Gefrierschranks immer ordnungsgemäß geschlossen ist. Öffnen Sie die Türen des Gefrierschranks nur wenn nötig.

Tiefkühlwaren kaufen

- Die Verpackung darf nicht beschädigt sein.
- Innerhalb des Mindesthaltbarkeitsdatums verbrauchen.
- Transportieren Sie Tiefkühlware nach Möglichkeit in einer Küheltasche und legen Sie diese schnell in den Gefrierschrank.

Einfrieren von frischen Lebensmitteln

Frieren Sie nur frische und unbeschädigte Lebensmittel ein. Zur Erhaltung des bestmöglichen Nährwertes, des Geschmacks und der Farbe blanchieren Sie Gemüse, bevor Sie es einfrieren.

Auberginen, Paprika, Zucchini und Spargel müssen nicht blanchiert werden.

Hinweis: Halten Sie die einzufrierenden Lebensmittel fern von Lebensmitteln, die bereits eingefroren sind.

- Die folgenden Lebensmittel eignen sich zum Einfrieren: Kuchen und Gebäck, Fisch und Schalen- und Krustentiere, Fleisch, Wild, Geflügel, Gemüse, Obst, Gewürze, Eier ohne Schale, Milchprodukte wie Käse und Butter, Fertiggerichte und Reste von Gerichten, wie Suppe, Schmorgerichte, gekochtes Fleisch und Fisch, Kartoffelgerichte, Soufflés und Desserts.
- Die folgenden Lebensmittel eignen sich nicht zum Einfrieren: Gemüse, die allgemein roh verzehrt werden, wie Salat, Radieschen, Eier mit Schale, Trauben, Äpfel, Birnen und Pfirsiche, hart gekochte Eier, Joghurt, Sauermilch, Sauerrahm und Mayonnaise.

Aufbewahrung von Tiefkühlware

Zur Vermeidung des Geschmacksverlusts und von Austrocknung geben Sie die Lebensmittel in eine luftdichte Verpackung.

1. Geben Sie die Lebensmittel in die Verpackung.
2. Entfernen Sie sämtliche Luft.

3. Dichten Sie die Verpackung ab.
4. Etikettieren Sie die Verpackung mit dem Datum des Einfrierens.

Geeignete Verpackung: Plastikfolie, Schlauchfolie aus Polyethylen, Aluminiumfolie oder Behälter für Tiefkühlware.

Empfohlene Aufbewahrungszeiten für Tiefkühlware im Gefrierschrank

Diese Zeiten können je nach Art der Speisen abweichen. Die eingefrorenen Lebensmittel können zwischen 1 und 12 Monaten aufbewahrt werden (mindestens bei -18°C).

Lebensmittel	Aufbewahrungszeit
Speck, Schmorgerichte, Milch	1 Monat
Brot, Sahneis, Wurst, Erbsen, zubereitete Schalentiere, fetter Fisch	2 Monate
Nicht-fetter Fisch, Schalentiere, Pizza, Scones und Muffins	3 Monate
Schinken, Kuchen, Rindfleisch und Lammkoteletts, Geflügelteile	4 Monate
Butter, Gemüse (blanchiert), komplettes Ei und Dotter, gekochter Flusskrebs, Gehacktes (roh), Schweinefleisch (roh)	6 Monate
Obst (trocken oder in Sirup), Eiweiß, Rindfleisch (roh), ganzes Huhn, Lammfleisch (roh), Obstkuchen	12 Monate

Niemals vergessen:

- Wenn Sie frische Lebensmittel mit einem Mindesthaltbarkeitsdatum einfrieren, müssen Sie diese vor Ablauf des Mindesthaltbarkeitsdatums einfrieren.
- Kontrollieren Sie, ob die Lebensmittel nicht bereits einmal eingefroren wurden. Eingefrorene Lebensmittel, die komplett aufgetaut sind, dürfen nicht erneut eingefroren werden.
- Verzehren Sie einmal aufgetaute Lebensmittel schnell.

STROMAUSFALL

- Die meisten Stromausfälle werden innerhalb von 1 bis 2 Stunden behoben und ändern die Temperatur des Kühlschranks nicht. Die Türe, während eines Stromausfalls, so wenig wie möglich öffnen.
- Während eines längeren Stromausfalls, Maßnahmen ergreifen, um die Lebensmittel zu schützen, zum Beispiel mit Hilfe von Trockeneis.
- Gefrorene Lebensmittel halten sich, wenn der Stromausfall nicht länger als 15 Stunden dauert.
- Frieren Sie gefrorene Lebensmittel, die vollständig aufgetaut sind, nicht erneut ein. Die Lebensmittel können Ihrer Gesundheit schaden.

VERSETZEN DES GERÄTS

Wenn Sie das Gerät, unabhängig aus welchem Grund, ausschalten, warten Sie 10 Minuten, bis Sie es erneut einschalten. Der Druck im Kühlsystem muss zunächst stabilisiert werden, bevor Sie das Gerät erneut einschalten.

- Schalten Sie das Gerät aus und ziehen Sie den Netzstecker aus der Steckdose. Sämtliche Lebensmittel entnehmen. Entfernen Sie außerdem alle abnehmbaren Teile (Regale, Zubehör, usw.) oder befestigen Sie diese im Kühlschrank, um Erschütterungen zu vermeiden.
- Versetzen Sie das Gerät und installieren Sie es. Wenn Sie das Gerät während des Transports auf die Seite gelegt haben, auch wenn dies nur sehr kurz der Fall war, lassen Sie das Gerät mindestens 10 Minuten gerade stehen, bevor Sie es erneut einschalten.

Ihr Gerät verwendet das Kühlmittel Isobutan (R600a). Obwohl R600a ein umweltfreundliches und natürliches Gas ist, ist es explosiv. Seien Sie deshalb während des Transports oder bei der Installation des Geräts sehr vorsichtig, um Schäden an den Kühlelementen zu vermeiden. Im Falle eines Lecks durch eine Beschädigung der Kühlelemente halten Sie den Kühlschrank von offenem Feuer oder Wärmequellen fern und lüften Sie den Raum, in dem sich das Gerät befindet, für einige Minuten.

REINIGUNG UND WARTUNG

REINIGUNG

Verwenden Sie keine aggressiven Reinigungs- oder Lösungsmittel.

1. Schalten Sie das Gerät aus. Ziehen Sie den Stecker aus der Steckdose.
2. Entnehmen Sie die Lebensmittel und bewahren Sie diese an einem kühlen Ort auf.
3. Reinigen Sie das Gerät mit einem weichen Tuch mit warmem Wasser und einem milden Reinigungsmittel.
4. Reinigen Sie die Türdichtung nur mit warmem Wasser und reiben Sie diese anschließend gründlich ab.
5. Stecken Sie den Stecker nach der Reinigung in die Steckdose und stellen Sie den Temperaturregler erneut in der gewünschten Temperatur ein.
6. Legen Sie die Lebensmittel wieder in das Gerät.

ABTAUEN

Eine Eisschicht im Gefrierschrank hat negative Auswirkungen auf die Kühlung der eingefrorenen Lebensmittel und führt zu einem höheren Stromverbrauch. Entfernen Sie die Eisschicht regelmäßig. Schaben Sie das Eis nicht mit einem Messer oder einem spitzen Gegenstand ab. Die Kühlleitungen könnten beschädigt werden.

1. Entnehmen Sie die gefrorenen Lebensmittel aus dem Gefrierschrank und lagern Sie diese temporär in einem kühlen Raum.
2. Ziehen Sie den Netzstecker aus der Steckdose. Öffnen Sie die Drainageöffnung und

- stellen Sie einen Auffangbehälter darunter, in den das abgetaute Wasser ablaufen kann.
3. Zur Beschleunigung des Abtauprozesses stellen Sie einen Topf mit warmem Wasser auf eine Ablage im Tiefkühlschrank.
 4. Wischen Sie Kondensflüssigkeit mit einem Tuch oder Schwamm ab.
 5. Wischen Sie das Tiefkühlfach trocken. Schließen Sie die Drainageöffnung erneut.
 6. Stecken Sie den Stecker in die Steckdose und stellen Sie den Temperaturregler in der gewünschten Temperatur ein.
 7. Legen Sie die eingefrorenen Lebensmittel wieder in das den Tiefkühlschrank.

PROBLEME UND DEREN LÖSUNG

Falls Sie ein Problem mit Ihrem Kühlschrank haben, kontrollieren Sie bitte die folgende Frageliste, bevor Sie mit unserem Kundendienst Kontakt aufnehmen.

Gerät funktioniert nicht.

- Das Gerät bekommt keinen Strom, kontrollieren, ob die Stromzufuhr in Ordnung ist.
- Kontrollieren, ob sich der Stecker in der Steckdose befindet.
- Kontrollieren, ob die richtige Spannung zur Verfügung steht.

Das Gerät kühlt zu stark.

- Die Temperatur ist zu kalt eingestellt. Stellen Sie die Temperatur etwas höher ein.

Die Speisen sind nicht gefroren.

- Die Temperatur ist nicht ordnungsgemäß eingestellt. Stellen Sie die Temperatur erneut ein.
- Die Tür hat zu lange offen gestanden. Öffnen Sie die Tür nur, wenn es notwendig ist.
- Das Gerät steht zu nah an einer Wärmequelle.

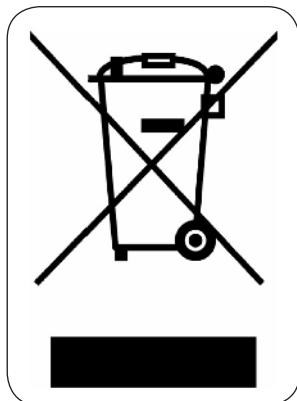
Eisbildung auf der Türdichtung

- Die Türdichtung schließt nicht vollständig. Tauen Sie das Eis ab und formen Sie mit der Hand den Gummi wieder so, dass die Tür vollständig schließt.

Ungewohnte Geräusche

- Das Gerät hat Kontakt zur Wand oder zu einem anderen Objekt. Verschieben Sie das Gerät vorsichtig.

ENTSORGEN



Dieses Symbol auf dem Produkt oder seiner Verpackung weist darauf hin, dass dieses Produkt nicht als normaler Haushaltsabfall zu behandeln ist, sondern an einem Sammelpunkt für das Recycling von elektrischen und elektronischen Geräten abgegeben werden muss. Durch Ihren Beitrag zum korrekten Entsorgen dieses Produkts schützen Sie die Umwelt und die Gesundheit Ihrer Mitmenschen. Umwelt und Gesundheit werden durch falsches Entsorgen gefährdet. Weitere Informationen über das Recycling dieses Produkts erhalten Sie von Ihrem Rathaus, Ihrer Müllabfuhr oder dem Geschäft, in dem Sie das Produkt gekauft haben.



Das Verpackungsmaterial ist wiederverwertbar. Entsorgen Sie die Verpackung umweltgerecht und führen Sie sie der Wertstoffsammlung zu.

WARRANTY

Dear client ,

All of our products are always submitted to a strict quality control before they are sold to you. Should you nevertheless experience problems with your device, we sincerely regret this.

In that case, we kindly request you to contact our customer service.

Our staff will gladly assist you.



+32 14 21 71 91



info@linea2000.be

Monday – Thursday: 8.30 – 12.00 and 13.00 – 17.00

Friday: 8.30 – 12.00 and 13.00 – 16.30

This appliance has a two year warranty period. During this period the manufacturer is responsible for any failures that are the direct result of construction failure. When these failures occur the appliance will be repaired or replaced if necessary. The warranty will not be valid when the damage to the appliance is caused by wrong use, not following the instructions or repairs executed by a third party. The guarantee is issued with the original till receipt. All parts, which are subject to wear, are excluded from the warranty.

If your device breaks down within the 2-year warranty period, you can return the device together with your receipt to the shop where you purchased it.

The guarantee on accessories and components that are liable to wear-and-tear is only 6 months.

The guarantee and responsibility of the supplier and manufacturer lapse automatically in the following cases:

- If the instructions in this manual have not been followed.
- In case of incorrect connection, e.g., electrical voltage that is too high.
- In case of incorrect, rough or abnormal use.
- In case of insufficient or incorrect maintenance.
- In case of repairs or alterations to the device by the consumer or non-authorized third parties.
- If the customer used parts or accessories that are not recommended or provided by the supplier / manufacturer.

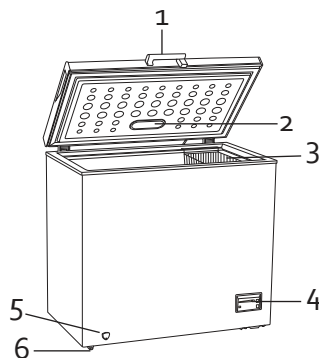
SAFETY INSTRUCTIONS

READ THE INSTRUCTION BOOKLET CAREFULLY BEFORE USING THE APPLIANCE.

- Remove the exterior and interior packing, wipe the outside thoroughly with a soft dry cloth and the inside with a wet, lukewarm cloth.
- This appliance is suitable to be in an household environment and in similar surroundings such as :
 - Kitchen for personnel of shops, offices or other similar professional surrounding
 - Farms
 - Hotel or motel rooms and other surroundings with a residential character
 - Guest rooms or similar
- This appliance can be used by children, starting from the age of 16 and up. And by persons with a physical or sensory limitation as well as, mentally limited persons or persons with a lack of experience and knowledge. On the condition that these persons have received the necessary instruction on how to use this appliance in a safe way and they must also know the dangers that can occur in using this appliance.
- Children cannot be allowed to play with the appliance.
- Maintenance and cleaning of the appliance, cannot be done by children younger than 16 year old.
- The equipment must be disconnected from the mains when not in use, during maintenance and when replacing parts.
- If the supply cord is damaged, it must be replaced by the manufacturer or its service agent or a similarly qualified person in order to avoid a hazard.
- Attention : This appliance can not be used with external timer or separate remote control.
- Do not use this equipment with a damaged power lead or plug, or if the equipment is damaged. Take to equipment to the DOMO department or its representative for inspection, repair, or for electrical or mechanical modifications.
- Keep the appliance and the power supply away from children under 16 years.
- Do not use an extension cord. Use an exclusive wall outlet. Do not connect your refrigerator to extension cords or together with any other appliance in the same wall outlet. Do not splice the cord.
- This appliance must be grounded. In the event of an electrical short circuit, grounding reduces the risk of electrical shock by providing an escape wire for the electrical current.
- Do not use this equipment for purposes other than those for which it is intended.
- Do not move the equipment when in use.
- Poor maintenance of this equipment may negatively affect its life cycle and could result in a hazardous situation.
- An empty freezer is a very dangerous attraction to children. Remove either the gasket, latches, lids or doors from unused appliances, or take some other action that will guarantee it harmless.

PARTS

1. Handle
2. LED light
3. Storage basket
4. Temperature control knob
5. Drainage opening
6. Wheels to move the appliance



BEFORE THE FIRST USE

INSTALLATION

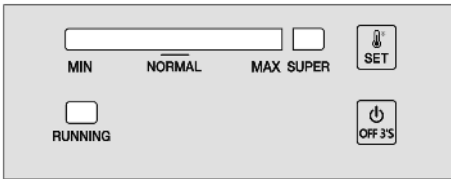
- Remove the exterior and interior packing, wipe the outside thoroughly with a soft dry cloth and the inside with a wet, lukewarm cloth. Avoid placing the cabinet in a narrow recess or near any leave source, direct sunlight, or moisture. Let air circulate freely around the cabinet.
- Select a place with a strong, level floor.
- Allow 10 cm of space between the back of the freezer and any adjacent wall.
- Avoid direct sunlight and heat. Direct sunlight may affect the acrylic coating. Heat sources nearby will cause higher electricity consumption.
- Avoid very moist places. Too much moisture in the air will cause frost to form very quickly on the evaporator, and your freezer.
- Before connecting your freezer to the power supply, check that the voltage stated on the rating label of your appliance corresponds to the voltage in your home. A different voltage could damage the appliance.
- The appliance must be grounded. The manufacturer is not responsible for damages that may occur as a result of usage without grounding.
- For uneven surfaces, front feet can be aligned.
- After installation, leave the freezer for 3 hours before turning it on. This way the refrigerant can settle.
- Allow the appliance to run empty for 24 hours so the compartment can cool to the appropriate temperature.
- This appliance is designed to operate in ambient temperature between 16°C and 38°C. If these temperatures are exceeded, i.e. colder or warmer, the appliance will not operate correctly.
- The appliance may only be used indoors.
- The freezer makes noise when the compressor pumps the coolant. This is normal.

MOUNTING THE HANDLE

1. Remove the screws (5x) from the lid of the freezer with a cross-head screwdriver.
2. Mount the handle with lock on the lid of the freezer and fasten it with the 5 screws.
3. Place the cover on this handle.

USE

TEMPERATURE CONTROL



- Press the "SET" button to set the temperature. Pressing this button will raise the temperature by one on the scale. The scale goes from "MIN" to "MAX", with MAX being the coldest setting. This scale works in a cycle. 5 seconds after the setting you selected has been reached, the freezer will switch to this temperature setting.
- Freezing at maximum capacity: press and hold the "SET" button until the "SUPER" indicator light goes on. The appliance will now freeze at its maximum capacity for 52 hours. It will then switch back to the previously set temperature. You can interrupt this by pressing and holding the "SET" button until the "SUPER" indicator light goes out.
- To turn the appliance on or off, press and hold the "OFF" button for 3 seconds.
- The "RUNNING" indicator light goes on when the compressor is working.
- There is a temperature sensor in the freezer. The temperature indicator light flashes if the power is interrupted or the temperature gets too high.

FREEZING AND STORING FOOD IN THE FREEZER

Use the freezer

- To store deep-frozen food.
- To make ice cubes.
- To freeze food.

Note: Ensure that the freezer door has been closed properly. Avoid opening the freezer drawers unnecessarily.

Purchasing frozen food

- Packaging must not be damaged.
- Use by the 'use by /best before/best by' date.
- If possible, transport deep-frozen food in an insulated bag and place quickly in the freezer.

Freezing fresh food

Freeze fresh and undamaged food only. To retain the best possible nutritional value, flavour and colour, vegetables should be blanched before freezing.

Aubergines, peppers, zucchini and asparagus do not require blanching.

Note: Keep food to be frozen away from food which is already frozen.

- The following foods are suitable for freezing: Cakes and pastries, fish and seafood, meat, game, poultry, vegetables, fruit, herbs, eggs without shells, dairy products such as cheese and butter, ready meals and leftovers such as soups, stews, cooked meat and fish, potato dishes, soufflés and desserts.
- The following foods are not suitable for freezing: Types of vegetables, which are usually consumed raw, such as lettuce or radishes, eggs in shells, grapes, whole apples, pears and peaches, hard-boiled eggs, yoghurt, soured milk, sour cream, and mayonnaise.

Packing frozen food

To prevent food from losing its flavour or drying out, place food in airtight packaging.

1. Place food in packaging.
2. Remove air.
3. Seal the wrapping.
4. Label packaging with contents and dates of freezing.

Suitable packaging: Plastic film, tubular film made of polyethylene, aluminium foil, freezer containers.

Recommended storage times of frozen food in the freezer

These times vary depending on the type of food. The food that you freeze can be preserved from 1 to 12 months (minimum at -18°C).

Food	Storage time
Bacon, casseroles, milk	1 month
Bread, ice cream, sausages, pies, prepared shellfish, oily fish	2 months
Non-oily fish, shellfish, pizza, scones and muffins	3 months
Ham, cakes, biscuits, beef and lamb chops, poultry pieces	4 months
Butter, vegetables (blanched), eggs whole and yolks, cooked crayfish, minced meat (raw), pork (raw)	6 months
Fruit (dry or in syrup), egg whites, beef (raw), whole chicken, lamb (raw), fruit cakes	12 months

Never forget:

- When you freeze fresh foods with a 'use by /best before/best by/' date, you must freeze them before the expiry of this date.
- Check that the food was not already frozen. Indeed, frozen food that has thawed completely must not be refrozen.
- Once defrosted, food should be consumed quickly.

POWER FAILURE

- Most power failures are corrected within an hour or two and will not affect your refrigerator temperatures. However, you should minimize the number of door openings while the power is off. During power failures of longer duration, take steps to protect your food by blacking dry ice on top of packages.
- Frozen food should not be affected if the power failure lasts for less than 15 hours.
- Do not refreeze frozen foods that have thawed completely. The food may be dangerous to eat.

MOVING YOUR APPLIANCE

If the appliance is turned off for any reason, wait for 10 minutes before turning it back on. This will allow the refrigeration system pressures to equalise before restarting.

- Turn off the appliance and unplug it from the mains socket. Remove all food. Also remove all mobile parts (shelves, accessories, etc.) or fix them into the fridge to avoid any shock.
- Relocate and install. If the appliance has been left on its side for any length of time, leave it standing upright for at least 10 minutes before turning on.

Your appliance uses isobutane (R600a) as a refrigerant. Although R600a is an environmentally friendly and natural gas, it is explosive. Therefore you should be careful during shipment and installation to prevent your appliance's cooler elements from being damaged. In the event of a leak caused by damage to the cooler elements, move your fridge from open flame or heat sources and ventilate the room where the appliance is located for a few minutes.

CLEANING AND MAINTENANCE

CLEANING

Do not use abrasive cleaning agents or solvents.

1. Turn the appliance off. Disconnect the mains plug from the mains socket.
2. Take out the food and store in a cool location.
3. Clean the appliance with a soft cloth, warm water and detergent.
4. Wipe the door seal with clear water only and then wipe dry thoroughly.
5. After cleaning reconnect and adjust the temperature control knob as desired.
6. Put the food back into the appliance.

DEFROSTING

A layer of frost in the freezer will impair refrigeration of the frozen food and increases power consumption. Remove the layer of frost regularly. Do not scrape off frost or ice with a knife or pointed object. Doing this may damage the refrigerant tubes.

1. Remove the frozen food and place temporarily in a cool location.
2. Disconnect the appliance from the mains socket. Open the drainage opening and place a bucket under it to catch the melted water.

3. To accelerate the defrosting process, place a pan of hot water on a stand in the freezer.
4. Wipe up condensation with a cloth or sponge.
5. Wipe dry the freezer compartment. Close the drainage opening again.
6. Plug in the appliance and adjust the temperature control knob as desired.
7. Put the frozen food back in the freezer.

TROUBLE SHOOTING

Frequently, a problem is minor and a service call may not be necessary, use this trouble shooting guide for a possible solution.

Does not work

- Check connection of power cord to power source.
- Plug in unit
- Use proper voltage.

The appliance is too cold.

- The temperature has been set too cold. Raise the temperature slightly.

The food is not frozen.

- The temperature has not been set correctly. Reset the temperature.
- The door has been left open too long. Only open the door when it is necessary.
- The appliance is positioned too close to a source of heat.

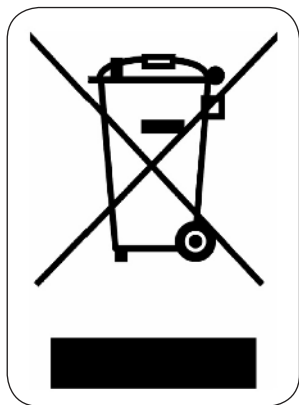
Formation of ice on the seal of the door.

- The seal of the door does not seal properly. Thaw the ice on the seal and reshape the rubber with your hand so that the door closes properly.

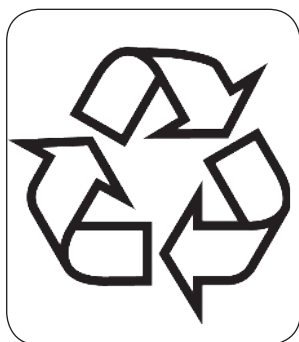
Unusual noise

- The appliance is touching the wall or another object. Gently move the appliance.

ENVIRONMENTAL GUIDELINES



This symbol on the product or on its packaging indicates that this product may not be treated as household waste. Instead it must be brought to the applicable collection point for recycling of electrical and electronic equipment. By ensuring this product is disposed of correctly, you will help prevent potential negative consequences for the environment and human health, which could otherwise be caused by inappropriate waste handling of this product. For more detailed information about recycling of this product, please contact your local city office, your household waste disposal service or the shop where you purchased the product.



The packaging is recyclable. Please treat the packaging ecologically.

Este aparato tiene un periodo de garantía de 2 años a partir de la fecha de compra. Durante el periodo de garantía, el distribuidor será completamente responsable de los defectos directamente asignables a errores del material y fabricación. Cuando se detecten este tipo de errores, y siempre que se estime necesario, el aparato se sustituirá o reparará. A partir de ese momento, el periodo de garantía de 2 años no volverá a iniciarse, sino que seguirá siendo de 2 años a partir del momento de compra. La garantía se concede sobre la base del recibo de caja.

La garantía de los accesorios y componentes sujetos a desgaste es de 6 meses.

La garantía y la responsabilidad/imputabilidad del proveedor y el fabricante expiran automáticamente en los siguientes casos:

- Cuando no se cumplan las instrucciones que aparecen en este manual.
- En el caso de una conexión inadecuada, por ejemplo, a una tensión eléctrica demasiado alta.
- En caso de uso incorrecto, brusco o anormal.
- En caso de insuficiente o incorrecto mantenimiento.
- Si el consumidor o un tercero no autorizado realizan reparaciones o modificaciones en el aparato.
- Si se usan componentes o accesorios que no están recomendados o que no son suministrados por el proveedor/fabricante.

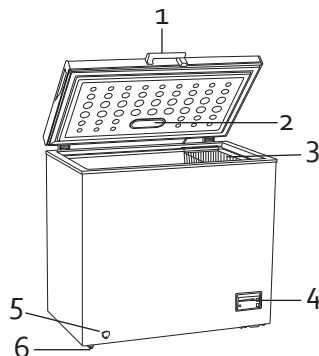
INSTRUCCIONES DE SEGURIDAD

LEA TODAS LAS INSTRUCCIONES ANTES DEL USO.

- Retire todo el material de embalaje, tanto del interior como del exterior. Limpie el exterior del aparato con un paño seco. El interior puede limpiarlo con un paño suave y húmedo.
- Este aparato está diseñado para ser utilizado en un entorno doméstico y en entornos similares como:
 - En la cocina para el personal de tiendas, oficinas y otros entornos profesionales similares
 - En las fincas
 - En las habitaciones de hoteles y moteles y otros entornos con un carácter residencial
 - En los cuartos de huéspedes o similares
- Este aparato está diseñado para ser utilizado por niños a partir de 16 años de edad y por personas con discapacidades físicas, sensoriales o mentales, o por personas que no dispongan de suficiente experiencia y conocimientos, a no ser que sean supervisados o instruidos inicialmente en la utilización segura del aparato y los posibles peligros.
- Los niños deben estar siempre bajo supervisión, para asegurar que no juegan con el aparato.
- El mantenimiento y la limpieza del aparato no pueden efectuarse por niños, a no ser que tengan más de 16 años de edad y sean supervisados. Mantenga el aparato y el cordón eléctrico fuera del alcance de niños menores de 16 años.
- El aparato se debe desconectar de la toma de corriente cuando no se utiliza, cuando se realizan tareas de mantenimiento o al sustituir piezas.
- No utilice nunca el aparato si el cable o el enchufe están dañados, después de un mal funcionamiento de la unidad o si están dañados. Lleve el aparato al distribuidor autorizado más cercano centro para la inspección y reparación.
- Atención: el aparato no puede ser utilizado con un temporizador externo o un mando a distancia separado.
- No utilice este aparato cuando el cable o el enchufe está dañado, tampoco cuando el aparato esté dañado. Lleve el aparato al departamento de DOMO o a su representante para inspeccionarlo, repararlo o realizar ajustes eléctricos o mecánicos.
- No deje que el aparato funcione sin supervisión. Se requiere supervisión cuando el aparato es usado por o cerca de niños.
- El aparato debe estar conectado a tierra. El fabricante no se hace responsable de los daños causados por no utilizar una conexión a tierra.
- Antes de utilizarlo, compruebe si el voltaje indicado en el aparato corresponde al voltaje de la electricidad de su casa.
- No utilice este aparato para otros fines que los previstos.
- No desplace el aparato mientras lo utiliza.
- Un mal mantenimiento de este aparato puede influir negativamente en su vida útil y podría influir negativamente en la misma y crear una situación peligrosa.

PIEZAS

1. Asa
2. Lámpara LED
3. Cesta de almacenamiento
4. Regulador de temperatura con sección de bombilla
5. Abertura de drenaje
6. Ruedas para desplazar el aparato



ANTES DEL PRIMER USO

INSTALACIÓN

- Retire todo el material de embalaje, tanto del interior como del exterior. Limpie el exterior del aparato con un paño seco. El interior puede limpiarlo con un paño suave y húmedo.
- No coloque el aparato en un paso estrecho o en un lugar húmedo o que reciba la luz directa del sol.
- Asegúrese de que pueda circular el aire alrededor del aparato. La parte posterior del aparato debe estar separada de la pared al menos 10 cm.
- Coloque el aparato sobre una superficie firme y nivelada.
- Evite la luz directa del sol y el calor. La luz solar puede deteriorar el exterior del aparato. El calor aumentará el consumo.
- Evite un grado de humedad demasiado elevado. Demasiada humedad ambiental causará que se forme hielo demasiado rápido en el aparato.
- Antes de conectar el aparato a la red eléctrica se debe comprobar que la tensión de la placa de especificaciones del aparato se corresponde con el voltaje de su hogar. Otra tensión puede dañar el aparato.
- El enchufe es la única forma de desconectar el aparato de la alimentación, asegúrese de que es fácil acceder al mismo. Para desconectar la alimentación al aparato, apague el aparato y retire el enchufe de la toma de corriente.
- El aparato debe estar conectado a tierra. El fabricante no se hace responsable de los daños causados por no utilizar una conexión a tierra.
- Para superficies irregulares, las patas delanteras se pueden alinear.
- Deje el aparato después de la instalación 3 horas antes de encenderlo. Así se puede asentar el refrigerante.
- Deje que el aparato funcione durante 24 horas sin alimentos hasta que este se enfríe y alcance la temperatura adecuada.
- Este aparato se ha diseñado para funcionar a una temperaturas ambiente de entre 16°C y 38°C. En una habitación con una temperatura inferior o superior, el aparato no funcionará correctamente.

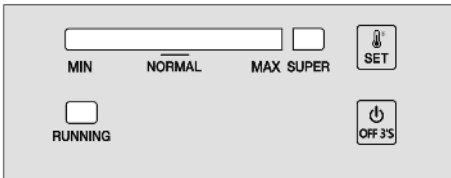
- Este aparato solo se puede utilizar en interior.
- El congelador hace ruido cuando el compresor hace circular el refrigerante. Esto es algo normal.

MONTAJE DEL ASA

1. Desatornille los tornillos (5 piezas) de la tapa del congelador con un destornillador Phillips.
2. Fije el asa con cerradura en la tapa del congelador y asegúrela con los 5 tornillos.
3. Encaje la placa embellecedora sobre el asa.

USO

REGULACIÓN DE TEMPERATURA



- Pulse el botón 'SET' para ajustar la temperatura. Cada vez que se pulsa este botón, la temperatura sube una escala. La escala va de "MIN" a "MAX", siendo MAX la temperatura más baja posible. Esta escala funciona en un ciclo. 5 segundos después de que haya alcanzado el ajuste deseado, conmute el congelador a este ajuste de temperatura.
- Congelar a la máxima potencia: mantenga pulsado el botón "SET" hasta que la lámpara indicadora de "SUPER" se encienda. Ahora el congelador congelará a la máxima potencia durante 52 horas. A continuación, el congelador cambiará automáticamente a la temperatura preestablecida. Puede detener esto antes manteniendo pulsado el botón "SET" hasta que el indicador "SUPER" se apague.
- Para encender o apagar el aparato, mantenga presionado el botón "OFF" durante 3 segundos.
- La lámpara indicadora "RUNNING" se enciende cuando el compresor está en funcionamiento.
- El congelador tiene un sensor de temperatura. La luz indicadora de temperatura parpadea cuando hay una interrupción o cuando la temperatura es demasiado alta.

CONGELACIÓN Y CONSERVACIÓN DE ALIMENTOS EN EL CONGELADOR

Utilice el congelador

- Para conservar alimentos congelados.
- Para fabricar cubitos de hielo.
- Para congelar alimentos.

Nota: asegúrese de que la puerta del congelador esté siempre bien cerrada.

Compra de productos congelados

- El envase no puede encontrarse dañado.
- Consuma antes de la fecha de caducidad.
- Si es posible, transporte los alimentos congelados en una bolsa térmica e introdúzcalos rápidamente en el congelador.

Congelación de alimentos frescos

Congele únicamente alimentos frescos en buen estado. Para preservar lo mejor posible los valores nutritivos, el sabor y el color, escalde las verduras antes de congelarlas.

No es necesario escaldar las berenjenas, pimientos, calabacines o espárragos.

Nota: mantenga los alimentos que va a congelar alejados de los alimentos ya congelados.

- Son adecuados para congelar los siguientes alimentos: bizcochos y repostería, pescado y marisco, carne, caza, aves, verdura, fruta, especias, huevos sin cáscara, productos lácteos como queso o mantequilla, platos preparados y restos de comidas como sopas, guisos, carne y pescado cocinados, platos a base de patatas, suflés y postres.
- No son adecuados para congelar los siguientes alimentos: verduras que se toman generalmente crudas, como lechuga, rábanos, huevos con cáscara, uvas, manzanas, peras y melocotones, huevos duros, yogur, leche agria, nata agria y mayonesa.

Conservación de productos congelados

Para evitar que los alimentos pierdan su sabor o se sequen, guárdelos en un envase hermético.

1. Introduzca los alimentos en el envase.
2. Extraiga todo el aire.
3. Cierre el envase.
4. Añada al envase una etiqueta con su contenido y la fecha de congelación.

Envases adecuados: película de plástico, rollo de película de polietileno, papel de aluminio o recipientes aptos para el congelador.

Tiempo de conservación en el congelador recomendado para los productos congelados

Este tiempo puede variar según el tipo de alimento. Los alimentos congelados se pueden conservar entre 1 y 12 meses (a un mínimo de -18°C).

Alimento	Tiempo de conservación
Tocino, guisos, leche	1 mes
Pan, helados, salchichas, guisantes, marisco cocido, pescado azul	2 meses
Pescado blanco, marisco, pizza, bollos y magdalenas	3 meses
Jamón, bizcochos, galletas, carne de ternera y chuletas de cordero, aves troceadas	4 meses

Mantequilla, verdura (escaldada), huevo entero y yemas, cangrejos de río cocidos, carne picada (cruda), carne de cerdo (cruda)	6 meses
Fruta (seca o en almíbar), clara de huevo, carne de ternera (cruda), pollo entero, carne de cordero (cruda), bizcochos de frutas	12 meses

No olvidar:

- Si congela alimentos frescos que tengan una fecha de caducidad, deberá congelarlos antes de que se alcance esa fecha de caducidad.
- Asegúrese de que los alimentos no se hayan congelado anteriormente. Los alimentos congelados que se han descongelado por completo no pueden volver a congelarse.
- Una vez descongelados, consuma rápidamente los alimentos.

APAGÓN

- La mayoría de los apagones duran entre 1 y 2 horas y no suelen alterar la temperatura del frigorífico. Limite la apertura de la puerta en la mayor medida posible durante un apagón.
- Durante un apagón más largo, debe adoptar otras medidas para conservar los alimentos, por ejemplo, colocar hielo seco sobre los alimentos.
- Los alimentos congelados se mantienen en buenas condiciones si el fallo de alimentación no dura más de 15 horas.
- No vuelva a congelar los alimentos que se hayan descongelado por completo. Esos alimentos pueden perjudicar su salud.

DESPLAZAR SU APARATO

Si el aparato se apaga por cualquier motivo, espere 10 minutos antes de volver a encenderlo. La presión en el sistema de refrigeración se debe estabilizar antes de volver a encenderlo.

- Apague el aparato y retire el enchufe de la toma de corriente. Retire todos los alimentos. También debe retirar todas las partes móviles (estantes, accesorios, etc.) o fijarlos en el frigorífico para evitar choques.
- Desplace el aparato e instálelo. Si el dispositivo se mantuvo posicionado sobre un lado mientras se trasladaba, aunque fuera durante un tiempo muy corto, el aparato deberá ponerse en posición vertical durante al menos 10 minutos antes de encender el aparato.

Su aparato utiliza isobutano (R600a) como refrigerante. A pesar de que el R600a es un gas respetuoso con el medio ambiente y natural, es explosivo. Por lo tanto, debe tener mucho cuidado al mover o instalar el aparato para evitar daños en los elementos de refrigeración. En el caso de que se produzca una fuga por un daño en los elementos de refrigeración, mantenga el frigorífico alejado de llamas o fuentes de calor y ventile la habitación donde se encuentra el aparato durante algunos minutos.

LIMPIEZA Y MANTENIMIENTO

LIMPIEZA

No utilice productos de limpieza agresivos o disolventes.

1. Apagar el aparato. Retire el enchufe de la toma de corriente.
2. Retire los alimentos y almacénelos en un lugar fresco.
3. Limpie el aparato con un paño suave, agua tibia y un detergente suave.
4. Limpie la junta de la puerta solo con agua limpia y frote a fondo.
5. Después de la limpieza, introduzca el enchufe en la toma de corriente y ajuste el regulador de temperatura en la posición deseada.
6. Vuelva a colocar los alimentos en el aparato.

DESCONGELACIÓN

Una capa de hielo en el congelador influye de manera negativa en la refrigeración de los alimentos congelados y genera un mayor consumo energético. Elimine con regularidad la capa de hielo. No raspe el hielo con un cuchillo u otro objeto con punta. El serpentín refrigerador podría resultar dañado.

1. Saque los alimentos congelados del congelador y guárdelos provisionalmente en un lugar frío.
2. Retire el enchufe de la toma de corriente. Abra el orificio de drenaje y coloque un recipiente debajo del lugar por el que puede fluir el agua derretida.
3. Para acelerar el proceso de congelación, coloque un recipiente con agua caliente sobre un estante del congelador.
4. Elimine la condensación con un paño o esponja.
5. Seque el interior del congelador. A continuación, vuelva a cerrar la abertura del drenaje.
6. Conecte el enchufe a la toma de corriente y sitúe el control de temperatura en la Posición deseada.
7. Introduzca de nuevo los alimentos congelados en el congelador.

PROBLEMAS Y SUS SOLUCIONES

Cuando tenga un problema con su frigorífico, compruebe las siguientes cuestiones antes de ponerse en contacto con nuestro servicio de posventa.

El aparato no funciona.

- El aparato no recibe electricidad, compruebe si el suministro eléctrico es correcto.
- Asegúrese de insertar el enchufe en la toma de corriente.
- Compruebe que se está utilizando el voltaje adecuado.

El aparato congela demasiado.

- La temperatura ajustada es demasiado fría. Ajuste la temperatura un poco más alta.

La comida no está congelada.

- La temperatura no se ha ajustado correctamente. Vuelva a ajustar la temperatura.
- La puerta ha estado abierta durante demasiado tiempo. Solo debe abrir la puerta si es necesario.
- El aparato está demasiado cerca de una fuente de calor.

Formación de hielo en la junta de la puerta

- La junta de la puerta no se cierra completamente. Descongele el hielo en la junta y ajuste la goma con la mano para que la puerta se cierre completamente.

Ruidos extraños

- El aparato toca una pared u otro objeto. Desplace el aparato con cuidado.



El símbolo en el producto o en el embalaje indica que este producto no puede ser tratado como residuo doméstico. Se debe llevar a un lugar en el que se reciclan equipos eléctricos y electrónicos. Si se asegura de que este producto se desecha correctamente, usted ayudará a evitar posibles consecuencias negativas para las personas y el medio ambiente que serían causados por un tratamiento de residuos inadecuado. Para obtener información más detallada sobre el reciclaje de este producto, póngase en contacto con su ayuntamiento, o con la empresa o departamento responsable del servicio de recogida de basura doméstica, o con la tienda donde adquirió el producto.



El material de embalaje es reciclable. Trate el embalaje de una manera medioambientalmente responsable.

Pro záruku začínající dnem prodeje spotřebiče platí na území ČR tyto podmínky:

1. trvání záruky: 2 roky

2. poskytování záruky:

a) záruční opravu provedeme podle našeho zvážení opravou nebo výměnou vadných dílů, jestliže tyto závady vznikly prokazatelně vadou materiálu nebo chybou při výrobě

b) záruční oprava bude provedena jen při předložení tohoto záručního listu a dokladu o zaplacení

c) jestliže dojde k opravě nebo výměně spotřebiče v záruční době, záruční doba se prodlužuje

3. záruka se nevztahuje

a) na mechanické poškození

b) nesprávné používání v rozporu s návodem k použití

1. záruka zaniká:

- při použití spotřebiče jinak než v domácnosti

- při provádění opravy nebo změny na spotřebiči osobou jinou než pověřenou naším servisem

Na tento spotřebič poskytujeme záruku na nedostatky, které jsou označeny jako výrobní chyby nebo chyby materiálu. Záruční doba začíná dnem prodeje a je uznána po předložení potvrzeného tohoto záručního listu nebo orig.dokladu o zaplacení + tento nepotvrzený, ale vyplněný ZL pro záznam opravy. Případné reklamace můžete uplatnit v místě nákupu tohoto přístroje nebo v servisním středisku firmy:

Domo-elektro s.r.o. Hluboká 147, 34506 Kdyně viz www.domo-elektro.cz

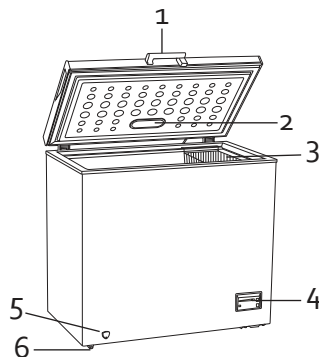
tel. 379 789 684 nebo na servis@domo-elektro.cz , tel. 379 422 550

BEZPEČNOSTNÍ POKYNY

- Před použitím si důkladně přečtěte tento manuál.
- Přístroj vybalte ze všech obalů a odstraňte ochranné a reklamní fólie. Povrch přístroje otřete jemným vlhkým hadříkem.
- Přístroj je určen pro používání v domácnostech a podobných prostředích, tak jako je:
 - kuchyňky v obchodech, kancelářích atd
 - chaty, chalupy
 - hotely, penziony a jiné dočasné ubytování
- Přístroj smí používat pouze děti starší 16 let. Osoby se sníženou psychickou, motorickou nebo mentální schopností smí používat přístroj pouze za neustálého dohledu odpovědné osoby, která je seznámena s pravidly používání a případným rizikem.
- Děti si s přístrojem nesmí hrát.
- Čištění a běžnou údržbu smí provádět pouze osoby starší 16 let a při tom být pod dohledem.
- Pokud přístroj nepoužíváte, nebo se jej chystáte rozebírat či měnit součásti, tak přístroj odpojte od el. napětí.
- Pokud je přírodní kabel poškozen, musí být vždy okamžitě opraven či vyměněn v odborném servise nebo proškolenu osobou.
- **POZOR:** Aby se předešlo rizikům úrazu (poškození), nesmí být přístroj používán se žádnou externí součástí (např. časovač, vypínač ...).
- Nepoužívejte přístroj má-li poškozený přírodní kabel, zástrčku či nějaké příslušenství. Přístroj nezapojte do stejné zásuvky s ostatními spotřebiči. Neporučujeme zapojovat do rozdvojků u zásuvky.
- Zapojte pouze do uzemněné zásuvky. V případě elektrického výboje uzemnění snižuje riziko úrazu elektrickým proudem.
- Příslušenství ani přístroj nepoužívejte jinak, než je doporučeno a zamýšleno.
- Pokud je přístroj zapnutý, tak s ním nemanipulujte.
- Zanedbaná údržba může zhoršit funkce přístroje. V krajních případech může vést až k riziku poškození a poranění.
- Prázdná lednice se může stát nebezpečnou atrakcí pro děti. Z nepoužívané lednice vyndejte všechny poličky, vnitřní dvířka a případně i těsnění. Nebo zajistěte jiným způsobem, aby taková lednice nebyla nebezpečná pro zvědavé děti.

ČÁSTI

1. Rukojeť
2. LED osvětlení
3. Příhrádka
4. Nastavení teploty s kontrolkou
5. Výpust'
6. Kolečka umožňující pohyb spotřebiče



PŘED PRVNÍM POUŽITÍM

UVEDENÍ DO PROVOZU

- Příklad rozbalte, vyjměte veškeré příslušenství zevnitř přístroje. Z vnější strany odlepte ochranné a reklamní polepy. Vnější povrch důkladně otřete jemným suchým hadrem a vnitřek můžete otřít jemným navlhčeným hadříkem. Neumísťujte do těsné blízkosti tepelných zdrojů ani na přímé sluneční záření. Zadní část spotřebiče musí být minimálně 127 mm ode zdi, tak aby mohla být zaručená optimální cirkulace vzduchu.
- Vyberte rovnou podlahu, s vysokou nosností.
- Nechte alespoň 10 cm mezeru mezi zadní stranou a zdí.
- Vyvarujte se umístění na přímý sluneční svit. Přímé slunce způsobuje změnu barvy povrchu. Zvýšené teplo v okolí zvyšuje spotřebu přístroje a může zkracovat jeho životnost.
- Vyvarujte se velmi vlhkému prostředí. Velká vlhkost má za následek zvýšené namrazování vnitřního prostoru a výparníku.
- Před zapojením si důkladně zkontrolujte, zda parametry vaší zástrčky korespondují s požadavky na přístroji. Rozdílné parametry el. sítě mohou přístroj poškodit.
- Příklad můžete odpojit od elektrické energie pouze vypojením z el. sítě, proto by měla být zástrčka stále přístupná. Chcete-li přístroj odpojit, nastavte ovladač do polohy OFF a poté odpojte z el. sítě.
- Příklad musí být uzemněn. Výrobce ani prodejce není schopen krýt rizika, pokud tomu tak není.
- Pokud nemáte zcela rovnou podlahu, můžete nastavit výšku předních nožiček a nerovnosti vyrovnat.
- Po umístění nechte přístroj alespoň 3 hodin stát v klidu a až potom ho zapněte. Při stěhování se rozvířilo chladivo a je potřeba, aby se znovu usadilo.
- Příklad nechte alespoň 24 hodin v klidu odstát a běžet naprázdno. Takto necháte nachladit vnitřní prostor.
- Příklad je koncipován pro prostory s průměrnou teplotou 16-38 °C. Pokud v místnosti bude dlouhodobě vyšší či nižší teplota, tak přístroj nebude pracovat správně a bude více namáhán.

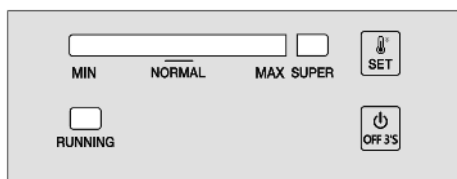
- Spotřebič může být používán pouze ve vnitřních prostorách.
- Ve chvíli, kdy je sepnutý kompresor a pohání chladicí kapalinu v oběhu, tak je přístroj mírně hlučný. To je normální.

MONTÁŽ RUKOJETI

1. Pomocí křížového šroubováku odšroubujte šrouby (5x) z víka mrazáku.
2. Namontujte rukojeť se zámkem a opět ji připevněte pomocí původních pěti šroubů.
3. Rukojeť překryjte příloženým krytem.

POUŽITÍ

NASTAVENÍ TEPLoty



- Pro nastavení teploty stiskněte tlačítko "SET". Stiskem tohoto tlačítka se zvýšíte nastavení teploty. Stupnice je nastavena od "MIN" do "MAX", přičemž "MAX" je nejchladnější nastavení. Nastavení teploty je znázorněno na stupnici, přičemž lze stupnici nekonečně projet dokola. Pokud chcete nižší hodnotu na stupnici musíte projet do konce a poté opět od začátku „MIN“. Nastavení, které jste si zvolili bude uloženo po 5 sekundách.
- Pokud chcete zvolit mrazení na maximální výkon: stiskněte a držte tlačítko "SET" dokud se nerozsvítí kontrolka "SUPER". Spotřebič bude nyní mrazit na maximální výkon po dobu 52 hodin. Poté se přepne zpět na dříve nastavenou teplotu. Můžete to přerušit stisknutím a podržením tlačítka "SET" dokud nezhasne kontrolka "SUPER".
- Chcete-li přístroj zapnout nebo vypnout, stiskněte a držte tlačítko "OFF" po dobu 3 sekund.
- Kontrolka "RUNNING" se rozsvítí, vždy když se sepe kompresor.
- Uvnitř mrazáku je senzor teploty. Kontrolka teploty bliká, jestliže dojde k přerušení napájení nebo pokud je teplota příliš vysoká.

ZAMRAZOVÁNÍ A SKLADOVÁNÍ V MRAZÁKU

Přístroj můžete využít:

- uchovávat hluboce zamražené potraviny.
- výroba kostek ledu.
- zamrazovat potraviny.

UPOZORNĚNÍ: vždy se přesvědčte, že jste důkladně zavřeli dveře.

Uchování mražených potravin

- Obal ani krabička potravin nesmí být poškozen.
- Popisujte si balíčky s informacemi o datem trvanlivosti / vložení atd ...
- Pokud možno, všechny zmražené potraviny přenášejte z obchodu v chladící tašce a co nejrychleji je vložte do mrazáku.
- Zbytečně neotvírejte dveře mrazáku.

Zamrazování čerstvých potravin

Zamrazujte pouze čerstvé ovoce ve 100% kvalitě. Aby se zachovala co nejlepší chuť, barva i výživová hodnota, doporučujeme všichni zeleninu před zmrazením lehce z blanšírovat.

Lilek, papriky, cukety ani chřest blanšírování nepotřebují.

POZNÁMKA: Potraviny, které se chystáte mrazit, držte mimo již zamražené suroviny.

- Následující potraviny jsou vhodné ke zmražení: cukrářské výrobky, ryby, maso, drůbež, ovoce, zelenina, sýry, máslo, zbytky vařených jídel, polévky, dušená masa atd ...
- Následující potraviny nejsou vhodné ke zmražení: Druhy zeleniny, které se konzumují syrové (jako např. ledový salát, ředkev, hroznové víno, celá jablka, hrušky, broskve), vařená vejce natvrdo, jogurt, majonéza, smetana, atd...

Balení potravin ke zmražení

Aby potraviny v mrazáku neztrácely chuť a nevysychaly, musí být zabaleny.

1. Potraviny vložte do obalu.
2. Vytlačte co nejvíce přebytečného vzduchu.
3. Obal uzavřete.
4. Balíček popište datem spotřeby / vložení.

Do čeho nejlépe balit: Plastová potravinová fólie, sáčky do mrazáku,lobal, nádoby vhodné do mrazáku.

Doporučená doba uchování v mrazáku

Níže zmíněné časy jsou orientační a závisí na typu potraviny. Jídlo obecně může být v mrazáku 1-12 měsíců (při teplotě pod -18 °C)

Druh potraviny	Doba
Slanina, dušené maso se zeleninou, mléko	1 měsíc
Chleba, zmrzlina, párky, koláče, předvařené měkkýše, tučné ryby	2 měsíce
Málo tučné ryby, hluboce zamražené měkkýši, pizza, muffiny	3 měsíce
Šunka, sušenky, hovězí/skopové kotlety, naporcovaná drůbež	4 měsíce
Máslo, zelenina (blanšírovaná), vejce a žloutky, vařený rak, mleté maso (syrové), vepřové (syrové)	6 měsíce
Ovoce (sušené, sirup), vaječné bílky, hovězí (syrové), celé kuře, skopové (syrové), ovocné koláče	12 měsíce

POZOR: Pokud zamrazujete čerstvé potraviny s označením datem spotřeby, musí je zamrazit před tímto datem. Zkontrolujte, zda potraviny už nebyly jednou zamražené, neboť každé jídlo se smí zamrazovat pouze jednou.

VÝPADEK PROUDU

- Výpadek proudu je převážně kratší než 1-2 hodiny, na takto krátký čas se neděje nic špatného, nižší teplota se v uzavřené lednici udrží. Nesmí se však otevírat dveře a zbytečně větrat. Během delšího výpadku proudu můžete do mrazáku vkládat větší množství ledu, které vnitřní prostor částečně ochladí.
- Pokud je výpadek kratší než 15 hodin, tak by mělo všechno zamražené jídlo vydržet a udržet si svoji kvalitu.
- Pokud již nějaké potraviny kompletně rozmrzly, nikdy je nezamrazujte zpět.

HÝBÁNÍ S LEDNICÍ

Pokud se přístroj z jakéhokoli důvodu vypnul, tak počkejte alespoň 10 min před jeho opětovným zapnutím. Chladicí systém potřebuje vyrovnat tlaky uvnitř chladicího okruhu.

- Přístroj vypněte a vypojte z el. sítě. Vyndejte všechno jídlo. Vyndejte nebo zajistěte všechny volné poličky a regály proti pohybu.
- Přemístěte na nové místo a uveďte znovu do provozu. Po stěhování přístroj nechte alespoň 10 min v klidu stát, a až potom jej zapojte.

Přístroj používá chladivo R600a. Chladivo R600a je isobutan, který je šetrný k životnímu prostředí, ale zároveň náchylný ke vznícení. Proto byste měli být velmi opatrní a dbát na to, aby se chladicí systém nepoškodil. V případě poškození a nechtěného úniku chladiva, zamezte styku s otevřeným ohněm či se zdrojem tepla a místnost rychle vyvětrejte.

ČIŠTĚNÍ A ÚDRŽBA

ČIŠTĚNÍ

Nepoužívejte žádná drsná čistidla, která mohou poškodit povrch přístroje.

1. Nejdříve přístroj vypněte -vypojte zástrčku z el. sítě.
2. Všechno jídlo z přístroje vyjměte a nechte někde v chladu.
3. Mrazák vytírejte jemným vlhkým hadříkem. Můžete použít i čistící prostředek.
4. Důkladně otřete i těsnění na dveřích. Těsnění potom důkladně vysušte.
5. Po vyčištění přístroj opět zapojte do el. sítě a nastavte na požadovanou chladicí teplotu.
6. Po chvíli vložte všechno jídlo zpět .

ODMRAŽOVÁNÍ

Jakákoli vrstva namrzlého ledu zhoršuje účinnost mrazáku a zvyšuje spotřebu energie. Pravidelně odstraňujte namrzlou vrstvu a váš mrazák bude optimálně pracovat. Na odstraňování nepoužívejte žádné ostré předměty, abyste nepoškodili chladicí okruh

1. Vyndejte všechny zmražené potraviny a na chvíli vložte do studené místnosti.
2. Odpojte přístroj z el. sítě. Pod výpustní otvor položte dostatečně velkou nádobu, která zachytí vodu z roztávajícího ledu.
3. Pro urychlení, můžete dovnitř do mrazáku vložit nádobu s horkou vodou a nechat ji stát na dně mrazáku. Velké kusy ledu odstraňte ručně.
4. Vnitřní stěny setřete vlhkým hadříkem.
5. Celý vnitřek mrazáku vytřete do sucha. Nezapomeňte zavřít výpustní otvor.
6. Po vyčištění mrazák opět zapojte do zásuvky a nastavte si požadovanou teplotu.
7. Nyní můžete vložit zamražené suroviny zpět.

ŘEŠENÍ MOŽNÝCH PROBLÉMŮ

Stává se, že nastane problém, který lze snadno vyřešit i bez odborné pomoci. Nejdříve zkontrolujte níže, zda se nejedná právě o tento typ problému.

Přístroj nepracuje

- zkontrolujte přívod energie a zda nevypadl el. proud
- zapojte zástrčku do zásuvky
- zapojte do zásuvky se správným napětím

Spotřebič je příliš chladný

- Teplota byla nastavena na příliš nízkou teplotu. Zvyšte nepatrně teplotu.

Jídlo není zmraženo

- Teplota nebyla nastavena správně. Nastavte ji znovu.
- Dveře zůstaly otevřeny příliš dlouho. Dveře otevírejte pouze, pokud je to nezbytné.
- Spotřebič je umístěn příliš blízko u zdroje tepla.

Tvorba ledu na těsnění dveří

- Těsnění dveří netěsní správně. Těsnění nechte rozehrát a rukou to přetvarujte tak, aby šly dveře správně zavřít.

Neobvyklý zvuk

- Spotřebič se dotýká zdi nebo dalších objektů.
- Zkuste mírně posunout a spotřebič lépe usadit.

OHLED NA ŽIVOTNÍ PROSTŘEDÍ



Symbol na přístroji či na jeho obalu znamená, že s tímto výrobkem není možno nakládat jako s běžným domovním odpadem, nýbrž musí být odevzdán na místech určených ke sběru a likvidaci elektrických a elektronických zařízení. Dodržením tohoto doporučení chráníte životní prostředí a zdraví spoluobčanů. Více informací o možnostech likvidace nebezpečného odpadu obdržíte na obecních nebo městských úřadech, sběrných dvorech nebo v prodejně, kde jste přístroj zakoupili.



Obalové materiály jsou recyklovatelné, nakládejte s nimi podle předpisů pro životní prostředí.

ZÁRUKA

Pre záruku začínajúcich dňom predaja spotrebiča platí na území SR tieto podmienky:

1. trvania záruky: 2 roky

2. poskytovanie záruky:

a) záručnú opravu vykonáme podľa nášho zväžení opravou alebo výmenou chybných dielov, ak tieto závady vznikli preukázateľne chybou materiálu alebo chybou pri výrobe

b) záručná oprava bude vykonaná len pri predložení tohto záručného listu a dokladu o zaplatení

c) ak dôjde k oprave alebo výmene spotrebiča v záručnej dobe, záručná doba sa predlžuje.

3. záruka sa nevzťahuje

a) na mechanické poškodenie

b) nesprávne používanie v rozpore s návodom na použitie

1. záruka zaniká:

- Pri použití spotrebiča inak ako v domácnosti

- Pri vykonávaní opravy alebo zmeny na spotrebiči osobou inou ako poverenou naším servisom

Na tento spotrebič poskytujeme záruku na nedostatky, ktoré sú označené ako výrobné chyby alebo chyby materiálu. Záručná doba začína dňom predaja a je uznaná po predložení potvrdeného tohoto záručného listu alebo orig.dokladu o zaplatení + tento nepotvrdený, ale vyplnený ZL pre záznam opravy. Prípadné reklamácie môžete uplatniť v mieste nákupu tohto prístroja alebo v servisnom stredisku firmy:

Domo-elektro s.r.o. Hluboká 147, 34506 Kdyně pozri www.domo-elektro.cz

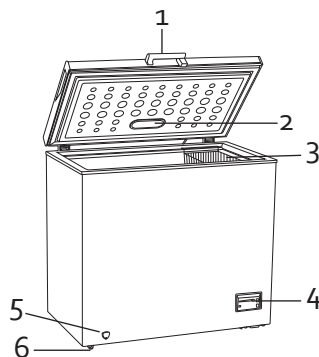
tel. 379 789 684 alebo na servis@domo-elektro.cz, tel. 379 422 550

BEZPEČNOSTNÉ POKYNY

- Pred použitím si dôkladne prečítajte tento manuál.
- Prístroj vybalte zo všetkých obalov a odstráňte ochranné a reklamné fólie. Povrch prístroja utrite vlhkou handričkou.
- Prístroj je určený pre používanie v domácnostiach a podobných prostrediach, tak ako je:
 - kuchynky v obchodoch, kanceláriách atď
 - chaty, chalupy
 - hotely, penzióny a iné dočasné ubytovanie
- Prístroj smie používať iba deti staršie ako 16 rokov. Osoby so zníženou psychickou, motorickú alebo mentálnou schopnosťou smie používať prístroj iba za neustáleho dohľadu zodpovednej osoby, ktorá je oboznámená s pravidlami používania a prípadným rizikom.
- Deti si s prístrojom nesmie hrať.
- Čistenie a bežnú údržbu môžu vykonávať len osoby staršie ako 16 rokov a pri tom byť pod dohľadom.
- Pokiaľ prístroj nepoužívate, alebo sa ho chystáte rozoberať či meniť súčasti, tak prístroj odpojte od el. napätia.
- Pokiaľ je prívodný kábel poškodený, musí byť vždy okamžite opravený alebo vymenený v odbornom servise alebo preškolenou osobou.
- **POZOR:** Aby sa predišlo riziku úrazu (poškodenie), nesmie byť prístroj používaný sa žiadnu externú súčasťou (napr. Časovač, vypínač ...).
- Nepoužívajte prístroj ak má poškodený prívodný kábel, zástrčku alebo nejaké príslušenstvo. Prístroj nezapájajú do rovnakej zásuvky s ostatnými spotrebičmi. Neporúčame zapájať do rozdvojky u zásuvky.
- Zapájajte len do uzemnenej zásuvky. V prípade elektrického výboja uzemnenie znižuje riziko úrazu elektrickým prúdom.
- Príslušenstvo ani prístroj nepoužívajte inak, než je odporúčané a zamýšľané.
- Ak je prístroj zapnutý, tak s ním nemanipulujte.
- Zanedbaná údržba môže zhoršiť funkcie prístroja. V krajných prípadoch môže viesť až k riziku poškodenia a poranenia.
- Prázdna chladnička sa môže stať nebezpečnou atrakciou pre deti. Z nepoužívaných chladničiek vyberte všetky poličky, vnútorné dvierka a prípadne i tesnenie. Alebo zaistite iným spôsobom, aby takáto chladnička nebola nebezpečná pre zvedavé deti.

ČASTI

1. Rukoväť
2. LED osvetlenie
3. Priehradka
4. Nastavenie teploty s kontrolkou
5. Výpusť
6. Kolieska umožňujúce pohyb spotrebiče



PRED PRVÝM POUŽITÍM

UVEDENIE DO PREVÁDZKY

- Prístroj rozbaľte, vyberte všetko príslušenstvo zvnútra prístroja. Z vonkajšej strany odlepte ochranné a reklamné polepy. Vonkajší povrch dôkladne utrite suchou handrou a vnútro môžete utrieť jemnou navlhčenou handričkou. Neumiestňujte do tesnej blízkosti tepelných zdrojov ani na priame slnečné žiarenie. Zadná časť spotrebiča musí byť minimálne 127 mm od steny, tak aby mohla byť zaručená optimálna cirkulácia vzduchu.
- Vyberte rovnú podlahu, s vysokou nosnosťou.
- Nechajte aspoň 10 cm medzeru medzi zadnou stranou a stenou.
- Vyvarujte sa umiestnenia na priamy slnečný svit. Priame slnko spôsobuje zmenu farby povrchu. Zvýšené teplo v okolí zvyšuje spotrebu prístroja a môže skracovať jeho životnosť.
- Vyvarujte sa veľmi vlhkému prostrediu. Veľká vlhkosť má za následok zvýšené namrazovanie vnútorného priestoru a výparníka.
- Pred zapojením si dôkladne skontrolujte, či parametre vašej zástrčky korešpondujú s požiadavkami na prístroji. Rozdielne parametre el. siete môžu prístroj poškodiť.
- Prístroj môžete odpojiť od elektrickej energie iba vypojením z el. siete, preto by mala byť zástrčka stále prístupná. Ak chcete prístroj odpojiť, nastavte ovládač do polohy OFF a odpojte z el. siete.
- Prístroj musí byť uzemnený. Výrobca ani predajca nie je schopný kryť riziká, ak to tak nie je.
- Ak nemáte úplne rovnú podlahu, môžete nastaviť výšku predných nožičiek a nerovnosti vyrovnáť.
- Po umiestnení nechajte prístroj aspoň 3 hodín stáť v pokoji a až potom ho zapnite. Pri sťahovaní sa rozvíriло chladivo a je potrebné, aby sa znovu usadilo.
- Prístroj nechajte aspoň 24 hodín v pokoji odstáť a bežať naprázdno. Takto necháte nachladit vnútorný priestor.
- Prístroj je koncipovaný pre priestory s priemernou teplotou 16-38 °C. Ak v miestnosti bude dlhodobo vyššia či nižšia teplota, tak prístroj nebude pracovať správne a bude viac namáhaný.

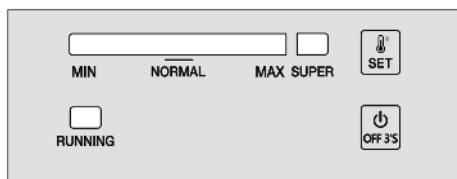
- Spotřebič může být používán i ba vo vnitorných priestoroch.
- Vo chvíli, keď je zopnutý kompresor a poháňa chladiacu kvapalinu v obehu, tak je prístroj mierne hlučný. To je normálne.

MONTÁŽ RUKOVĚTE

1. Pomocou krížového skrutkovača odskrutkujte skrutky (5x) z veka mrazničky.
2. Namontujte rukoväť so zámkom a opäť ju pripevnite pomocou pôvodných piatich skrutiek.
3. Rukoväť prekryte priloženým krytom.

POUŽITIE

NASTAVENIE TEPLoty



- Pre nastavenie teploty stlačte tlačidlo "SET". Stlačením tohto tlačidla sa zvýšite nastavenie teploty. Stupnica je nastavená od "MIN" do "MAX", pričom "MAX" je najchladnejšie nastavenie. Nastavenie teploty je znázornené na stupnici, pričom možno stupnicu nekonečne prejsť dookola. Pokiaľ chcete nižšiu hodnotu na stupnici musíte prejsť do konca a potom opäť od začiatku "MIN". Nastavenia, ktoré ste si zvolili bude uložené po 5 sekundách.
- Pokiaľ chcete zvoliť mrazenie na maximálny výkon: stlačte a držte tlačidlo "SET" kým sa nerozsvieti kontrolka "SUPER". Spotřebič bude teraz mraziť na maximálny výkon po dobu 52 hodín. Potom sa prepne späť na predtým nastavenú teplotu. Môžete to prerušiť stlačením a podržaním tlačidla "SET" kým nezhasne kontrolka "SUPER".
- Ak chcete zariadenie zapnúť alebo vypnúť, stlačte a držte tlačidlo "OFF" po dobu 3 sekúnd.
- Kontrolka "RUNNING" sa rozsvieti, vždy keď sa zopne kompresor.
- Vnútri mrazničky je senzor teploty. Kontrolka teploty bliká, ak dôjde k prerušeniu napájania alebo ak je teplota príliš vysoká.

ZAMRAZOVANIE A SKLADOVANIE V MRAZNIČKE

Prístroj môžete využiť

- uchovávať hlboko zamrazené potraviny.
- výroba kociek ľadu.
- zamrazovať potraviny.

UPOZORNENIE: vždy sa presvedčte, že ste dôkladne zavreli dvere.

Uchovanie zmrazených potravín

- Obal ani krabíčka potravín nesmie byť poškodený.
- Popisujte si balíčky s informáciami o dátumom trvanlivosti / vloženie atď ...
- Pokiaľ možno, všetky zmrazené potraviny prenášajte z obchodu v chladiacej taške a čo najrýchlejšie ich vložte do mrazničky.
- Zbytočne neotvárajte dvere mrazničky.

Zamrazovanie čerstvých potravín

Zamrazujte iba čerstvé ovocie v 100% kvalite. Aby sa zachovala čo najlepšiu chuť, farba i výživová hodnota, odporúčame všetku zeleninu pred zmrazením ľahko z blanšírovať.

Baklažán, papriky, cukety ani špargľa blanšírovanie nepotrebujú.

POZNÁMKA: Potraviny, ktoré sa chystáte mraziť, držte mimo už zamrazené suroviny.

- Nasledujúce potraviny sú vhodné na zmrazenie: cukrárske výrobky, ryby, mäso, hydina, ovocie, zelenina, syry, maslo, zvyšky varených jedál, polievky, dusená mäsa atď ...
- Nasledujúce potraviny nie sú vhodné na zmrazenie: Druhy zeleniny, ktoré sa konzumujú surové (ako napr. Ľadový šalát, reďkev, hrozno, celé jablká, hrušky, broskyne), varené vajcia natvrdo, jogurt, majonéza, smotana, atď ...

Balenie potravín na zmrazenie

Aby potraviny v mrazničke nestrácali chuť a nevysychali, musia byť zabalené.

1. Potraviny vložte do obalu.
2. Vytlačte čo najviac prebytočného vzduchu.
3. Obal uzavrite.
4. Balíček popíšte dátumom spotreby / vloženie.

Do čoho najlepšie baliť: Plastová potravinová fólia, vrecká do mrazničky,lobal, nádoby vhodnej do mrazničky.

Odporúčaná doba uchovanie v mrazničke

Nižšie spomínané časy sú orientačné a závisia od typu potraviny. Jedlo všeobecne môže byť v mrazničke 1-12 mesiacov (pri teplote pod -18 °C).

Druh potraviny	Doba
Slanina, dusené mäso so zeleninou, mlieko	1 mesiac
Chleba, zmrzlina, párky, koláče, predvarené mäkkýše, tučné ryby	2 mesiaca
Málo tučné ryby, hlboko zmrazené mäkkýše, pizza, muffiny	3 mesiaca
Šunka, sušienky, hovädzie / baranie kotlety, naporciované hydinu	4 mesiaca
Maslo, zelenina (blanšírovaná), vajcia a žltky, varený rak, mleté mäso (surové), bravčové (surové)	6 mesiaca
Ovocie (sušené, sirup), vaječné bielky, hovädzie (surové), celé kurča, baranie (surové), ovocné koláče	12 mesiaca

POZOR: Ak zmrazujú čerstvé potraviny s označením dátumom spotreby, musí ich zamraziť pred týmto dátumom. Skontrolujte, či potraviny už neboli raz zamrazené, lebo každé jedlo sa smie zamrazovať iba raz.

VÝPADOK PRÚDU

- Výpadok prúdu je prevažne kratšia ako 1-2 hodiny, na takto krátky čas sa nedeje nič zlé, nižšia teplota sa v uzavretej chladničke udrží. Nesmie sa však otvárať dvere a zbytočne vetrať. Počas dlhšieho výpadku prúdu môžete do mrazničky vkladať väčšie množstvo ľadu, ktoré vnútorný priestor čiastočne ochladí.
- Ak je výpadok kratší ako 15 hodín, tak by malo všetko zamrazené jedlo vydržať a udržať si svoju kvalitu.
- Ak už nejaké potraviny kompletne sa rozpustili, nikdy ich nezmrázujte späť.

HÝBANIE S CHLADIČKOU

Ak sa prístroj z akéhokolvek dôvodu vypol, tak počkajte aspoň 10 min pred jeho opätovným zapnutím. Chladiaci systém potrebuje vyrovnať tlaky vo vnútri chladiaceho okruhu.

- Prístroj vypnite a vypojte z el. siete. Vyberte všetko jedlo. Vyberte alebo zabezpečte všetky voľné poličky a regály proti pohybu.
- Premiestnite na nové miesto a uveďte znovu do prevádzky. Po sťahovaní prístroj nechajte aspoň 10 min v klude stáť, a až potom ho zapojte.

Prístroj používa chladivo R600a. Chladivo R600a je izobután, ktorý je šetrný k životnému prostrediu, ale zároveň náchylný k vznieteniu. Preto by ste mali byť veľmi opatrní a dbať na to, aby sa chladiaci systém nepoškodil. V prípade poškodenia a nechceného úniku chladiva, zamedzte styku s otvoreným ohňom či so zdrojom tepla a miestnosť rýchlo vyvetrajte.

ČISTENIE A ÚDRŽBA

ČISTENIE

Nepoužívajte žiadna drsná čistiadlá, ktoré môžu poškodiť povrch prístroja.

1. Najskôr prístroj vypnite -vypojte zástrčku z el. siete.
2. Všetko jedlo z prístroja vyberte a nechajte niekde v chlade.
3. Mraznička vytierajte jemnou vlhkou handričkou. Môžete použiť aj čistiaci prostriedok.
4. Dôkladne utrite aj tesnenia na dverách. Tesnenie potom dôkladne vysušte.
5. Po vyčistení prístroj opäť zapojte do el. siete a nastavte na požadovanú chladiacu teplotu.
6. Po chvíli vložte všetko jedlo späť.

ODMRAZOVANIE

Akákolvek vrstva namrznutého ľadu zhoršuje účinnosť mrazničky a zvyšuje spotrebu energie. Pravidelne odstraňujte zamrznutú vrstvu a váš mraznička bude optimálne pracovať. Na odstraňovanie nepoužívajte žiadne ostré predmety, aby ste nepoškodili chladiaci okruh

1. Vyberte všetky zmrazené potraviny a na chvíľu vložte do studenej miestnosti.
2. Odpojte prístroj z el. siete. Pod výpustnú otvor položte dostatočne veľkú nádobu, ktorá zachytí vodu z roztápajúceho ľadu.
3. Pre urýchlenie, môžete dovnútra do mrazničky vložiť nádobu s horúcou vodou a nechať ju stáť na dne mrazničky. Veľké kusy ľadu odstráňte ručne.
4. Vnútorne steny zotrite vlhkou handričkou.
5. Celý vnútro mrazničky vytrite dosucha. Nezapomnite zavrieť výpustný otvor.
6. Po vyčistení mrazničky opäť zapojte do zásuvky a nastavte si požadovanú teplotu.
7. Teraz môžete vložiť buď zmrazený suroviny späť.

RIEŠENIE MOŽNÝCH PROBLÉMOV

Stáva sa, že nastane problém, ktorý sa dá ľahko vyriešiť aj bez odbornej pomoci. Najskôr skontrolujte nižšie, či sa nejedná práve o tento typ problému.

Prístroj nepracuje

- skontrolujte prívod energie a či nevypadol el. prúd
- zapojte zástrčku do zásuvky
- zapojte do zásuvky so správnym napätím

Spotrebič je príliš chladný

- Teplota bola nastavená na príliš nízku teplotu. Zvýšte nepatrne teplotu.

Jedlo nie je zmrazené

- Teplota nebola nastavená správne. Nastavte ju znova.
- Dvere zostali otvorené príliš dlho. Dvere otvárajte len, ak je to nevyhnutné.
- Spotrebič je umiestnený príliš blízko pri zdroji tepla.

Tvorba ľadu na tesnenie dverí

- Tesnenie dverí netesní správne. Tesnenie nechajte rozohriať a rúk to pretvarujte tak, aby išli dvere správne zavrieť.

Neobvyklý zvuk

- Spotrebič sa dotýka steny alebo ďalších objektov.
- Skúste mierne posunúť a spotrebič lepšie usadiť.

OHĽAD NA ŽIVOTNÉ PROSTREDIE



Symbol na prístroji alebo na jeho obale znamená, že s týmto výrobkom nie je možné nakladať ako s domovým odpadom, ale musí byť odovzdaný na miestach určených na zber a likvidáciu elektrických a elektronických zariadení. Dodržaním tohto odporúčania chránite životné prostredie a zdravie spoluobčanov. Viac informácií o možnostiach likvidácie nebezpečného odpadu obdržíte na obecných alebo mestských úradoch, zberných dvoroch alebo v predajni, kde ste prístroj zakúpili.



Obalové materiály sú recyklovateľné, nakladajte s nimi podľa predpisov pre životné prostredie.

DOMO Webshop

BESTEL

de originele
Domo-accessoires
en -onderdelen
online via:

COMMANDEZ

d'authentiques
accessoires et
pièces Domo en
ligne sur:

BESTELLEN SIE

die Domo
Original-Zubehör
und -Ersatzteile
online über:

ORDER

the original
Domo
accessories and
parts online at:

webshop.domo-elektro.be



of scan hier:

ou scannez ici:

oder hier scannen:

or scan here:

