

Quick Start Guide

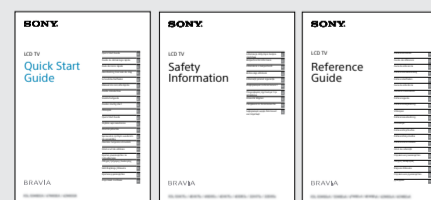
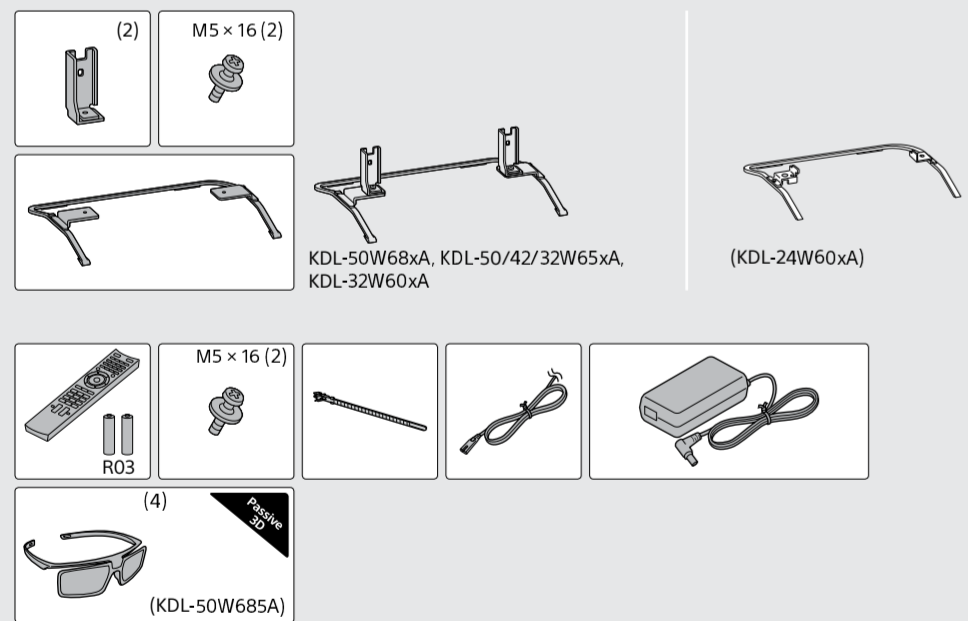
Quick Start Guide	GB
Guide de démarrage rapide	FR
Guía de inicio rápido	ES
Handleiding Snel aan de slag	NL
Schnellstartleitfaden	DE
Guia de Iniciação Rápida	PT
Guida introduttiva	IT
Snabbstartguide	SE
Guiden Hurtig start	DK
Pikaopas	FI
Hurtigstartguide	NO
Szybkie wprowadzenie	PL
Stručná příručka	CZ
Spríevodca rýchlym uvedením do prevádzky	SK
Üzembe helyezési útmutató	HU
Ghid scurt de utilizare	RO
Кратко ръководство за потребителя	BG
Οδηγός Γρήγορης Εκκίνησης	GR
Hızlı Başlangıç Kılavuzu	TR
Краткое руководство	RU
Короткий посібник	UA

BRAVIA

KDL-50W68xA / 50W65xA / 42W65xA / 32W65xA / 32W60xA / 24W60xA



4-453-093-13(1)
© 2013 Sony Corporation



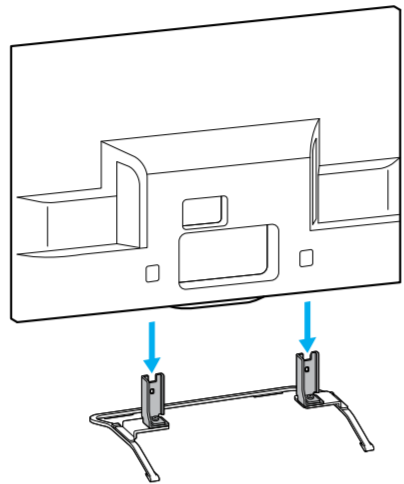
What's in the box
Contenu de la boîte
Contenido de la caja
Wat zit er in de doos
Inhalt der Verpackung
O que está dentro da caixa
Contenido della confezione

Kartongens innehåll
Hvad er der i kassen
Laatken sisältö
Pakken inneholder
Co znajduje się w opakowaniu
Obşah dodávky
Obşah dodávky

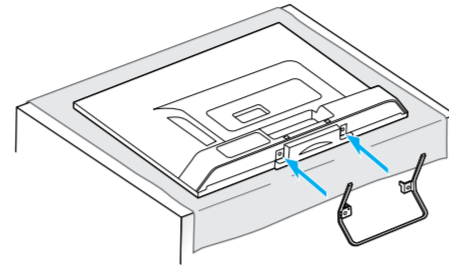
A doboz tartalma
Conținutul cutiei
Какво има в кутията
Перечисление содержимого коробки
Kutu içeriği
Содержимое упаковки
Комплект поставчання

1

KDL-50W68xA, KDL-50/42/32W65xA, KDL-32W60xA

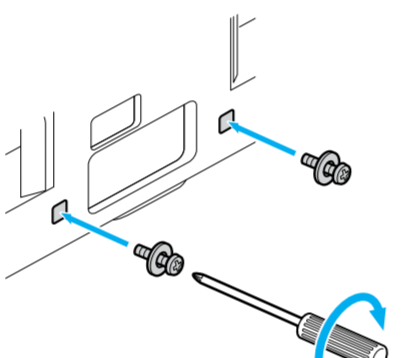


KDL-24W60xA



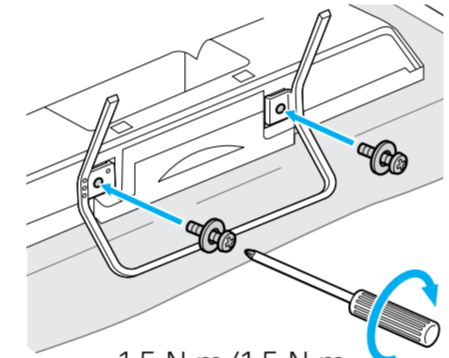
2

KDL-50W68xA, KDL-50/42/32W65xA, KDL-32W60xA



1.5 N·m/1,5 N·m
{15 kgf·cm}

KDL-24W60xA



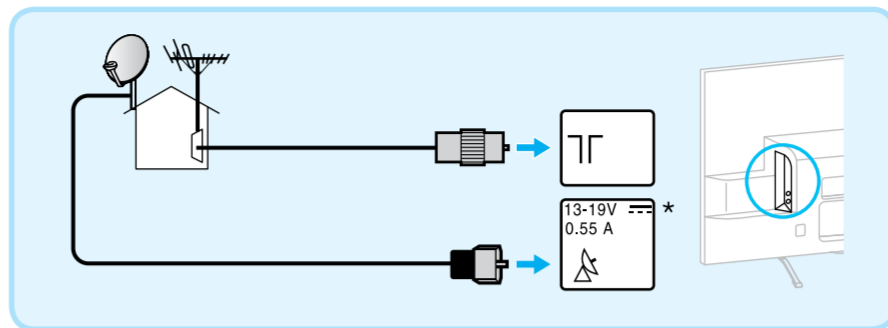
1.5 N·m/1,5 N·m
{15 kgf·cm}

Stand mounting.
Your TV's stand will be used as part of the Wall-Mount Bracket. For instructions on using the Wall-Mount Bracket, refer to the supplied "Wall-Mount Bracket Installation Guide" leaflet.
Fixation du support.
Votre support TV sera utilisé avec le support de fixation murale. Pour savoir comment utiliser le support de fixation murale, reportez-vous à la brochure fournie intitulée « Guide d'installation du support de fixation murale ».
Base de montage.
El soporte del televisor se utilizará en la instalación del soporte de pared. Para obtener instrucciones sobre el uso del soporte de pared, consulte el documento suministrado "Guía de instalación del soporte de pared".
Montagestandaard.
Uw tv-standaard wordt gebruikt als onderdeel van de wandmontagesteun. Voor instructies over het gebruik van de wandmontagesteun raadpleegt u het bijgeleverde document "Installatiegids voor de wandmontagesteun".
Ständermontage.
Der Ständer des Fernsehgeräts wird als Teil der Wandhalterung verwendet. Anleitungen zur Verwendung der Wandhalterung finden Sie in der mitgelieferten Anleitung „Montageanleitung Wandhalterung“.
Montagem do suporte.
O suporte do seu televisor irá ser utilizado como parte do suporte de parede. Para obter instruções sobre como utilizar o suporte de parede, consulte o folheto "Guia de instalação do suporte de parede" fornecido.
Montaggio sul supporto.
Il supporto da tavolo del televisore sarà utilizzato come parte integrante della staffa di montaggio a parete. Per istruzioni sull'utilizzo della staffa di montaggio a parete, consultare il libretto in dotazione "Guida all'installazione della staffa di montaggio a parete".

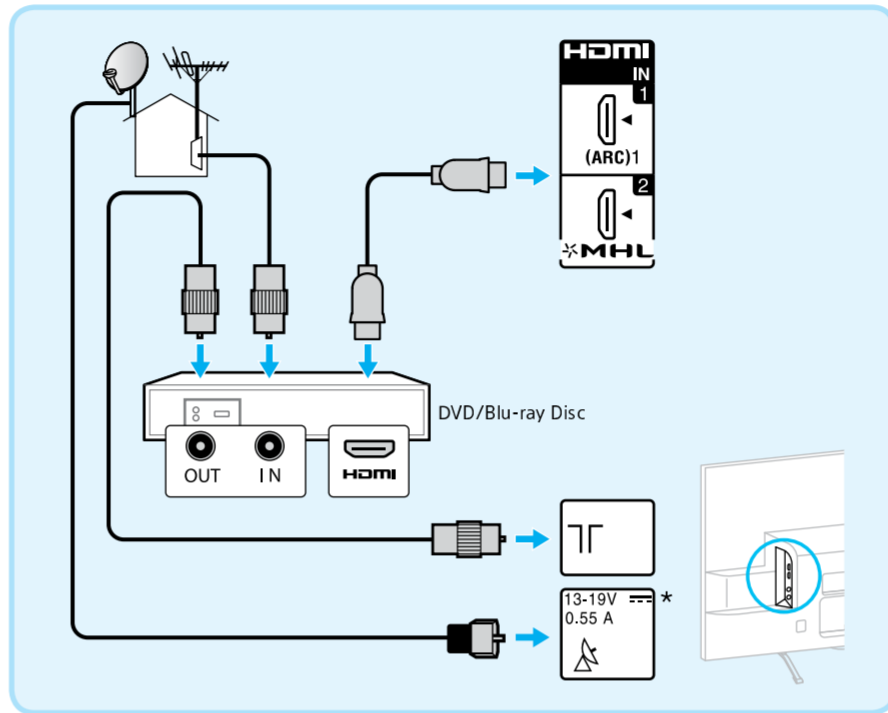
Monterng av stativ.
Støpportul televisorului va fi utilizat ca parte a dispozitivului de montare pe perete. Pentru instrucțiuni privind utilizarea dispozitivului de montare pe perete, consultați broșura „Ghid de instalare pentru suportul de fixare pe perete” furnizată.
Монтиране на стойката.
Стойката на вашия телевизор ще се използва като част от конзолата за закрепване към стена. За инструкции относно използването на конзолата за закрепване към стена, вижте доставената брошура "Ръководство за монтаж на конзола за закрепване към стена".
Μοντρεμα σπορτουλι.
Το υποπόδιο του τηλεόραση θα χρησιμοποιηθεί ως μέρος της δομής τοίχου. Για οδηγίες σχετικά με τη χρήση της δομής τοίχου, συμβουλευτείτε το φυλλάδιο "Οδηγός εγκατάστασης της δομής τοίχου", που παρέχεται.
Şehpa montaj parçası.
Televizyonunuzun sehpaası Duvar Askı Aparatının bir parçası olarak kullanılacaktır. Duvar Askı Aparatının kullanımına ilgili yönergeler için birlikte verilen "Duvar Askı Aparatı Montaj Kılavuzu" kılavuzuna bakın.
Крепление стойки.
Данная подставка для телевизора будет использоваться как часть кронштейна для настенной установки. Для получения инструкции по использованию кронштейна для настенной установки см. прилагаемую инструкцию "Руководство по установке кронштейна для настенной установки".
Кріплення стійки.
Підставка для телевізора буде використовуватися в складі кронштейна для настінного кріплення. Інструкція щодо використання кронштейна для настінного кріплення дивіться в листівці "Посібник зі встановлення кронштейна для настінного кріплення" (додаток).

Monterng av stativ.
Støpportul televisorului va fi utilizat ca parte a dispozitivului de montare pe perete. Pentru instrucțiuni privind utilizarea dispozitivului de montare pe perete, consultați broșura „Ghid de instalare pentru suportul de fixare pe perete” furnizată.
Монтиране на стойката.
Стойката на вашия телевизор ще се използва като част от конзолата за закрепване към стена. За инструкции относно използването на конзолата за закрепване към стена, вижте доставената брошура "Ръководство за монтаж на конзола за закрепване към стена".
Μοντρεμα σπορτουλι.
Το υποπόδιο του τηλεόραση θα χρησιμοποιηθεί ως μέρος της δομής τοίχου. Για οδηγίες σχετικά με τη χρήση της δομής τοίχου, συμβουλευτείτε το φυλλάδιο "Οδηγός εγκατάστασης της δομής τοίχου", που παρέχεται.
Şehpa montaj parçası.
Televizyonunuzun sehpaası Duvar Askı Aparatının bir parçası olarak kullanılacaktır. Duvar Askı Aparatının kullanımına ilgili yönergeler için birlikte verilen "Duvar Askı Aparatı Montaj Kılavuzu" kılavuzuna bakın.
Крепление стойки.
Данная подставка для телевизора будет использоваться как часть кронштейна для настенной установки. Для получения инструкции по использованию кронштейна для настенной установки см. прилагаемую инструкцию "Руководство по установке кронштейна для настенной установки".
Кріплення стійки.
Підставка для телевізора буде використовуватися в складі кронштейна для настінного кріплення. Інструкція щодо використання кронштейна для настінного кріплення дивіться в листівці "Посібник зі встановлення кронштейна для настінного кріплення" (додаток).

A



B



Connections (cables not supplied); (A) Antenna connection, (B) Antenna and AV Speed HDMI cable for high-quality video and audio. For more information on connections, refer to the i-Manual.
(* Satellite antenna availability depends on your TV set.)

Raccordements (cables non fournis); (A) Raccordement de l'antenne, (B) Antenne et périphérique AV via un câble HDMI haut débit pour une qualité vidéo et audio élevée. Pour plus d'informations sur les raccordements, reportez-vous à l'i-Manual.
(* La disponibilité de l'antenne satellite dépend de votre téléviseur.)

Conexiones (cables no suministrados); (A) conexión de antena, (B) antena y dispositivo AV a través de un cable HDMI de alta velocidad, para disfrutar de video y audio de alta calidad. Para obtener más información sobre las conexiones, consulte el i-Manual.
(* La disponibilidad de una antena para satélite depende de cada televisor.)

Aansluiting (kabel niet meegeleverd); (A) antenneaansluiting, (B) antenne en AV-apparaat via hoge snelheid HDMI-kabel voor video en audio van hoge kwaliteit. Meer informatie over aansluitingen vindt u in de i-Manual.
(* De beschikbaarheid van de satellietantenne is afhankelijk van uw televisietoestel.)

Verbindungen (Kabel nicht im Lieferumfang); (A) Antennenverbindung, (B) Antenne und AV-Gerät über High-Speed-HDMI-Kabel für Video und Audio von hoher Qualität. Weitere Informationen zu den Verbindungen finden Sie im i-Manual.
(* Die Verfügbarkeit der Satellitenantenne hängt von Ihrem Fernsehgerät ab.)

Ligações (cabos não fornecidos); (A) ligação de antena, (B) antena e dispositivo AV através de um cabo HDMI de alta velocidade para vídeo e áudio de alta qualidade. Para obter mais informações acerca das ligações, consulte o i-Manual.
(* A disponibilidade da antena de satélite depende do seu televisor.)

Collegamenti (cavi non in dotazione); (A) Collegamento antenna e dispositivo AV tramite un cavo HDMI ad alta velocità che garantisce un'elevata qualità video e audio. Per ulteriori informazioni sui collegamenti, consultare l'i-Manual.
(* La disponibilità dell'antenna satellitare dipende dal televisore in uso.)

Anslutningar (kablur meðfólgjer inte); (A) Antennningang, (B) Antenn- og AV-ehnet via ein High Speed HDMI-kabelur til hágætt mynd og hljóð. Ytterligare upplýsingar um anslutningar finnst í din i-Manual.
(* Tilgængilegheit til satellit antenn beror på din tv.)

Tilslutninger (kabler medfølger ikke); (A) Antennestik, (B) Antenne og AV-ehnet via et High Speed HDMI-kabel til video og lyd af høj kvalitet. For yderligere oplysninger om tilslutningsmuligheder henvises til i-Manualen.
(* Tilgængelighed af satellit antenne afhænger af din tv-installation.)

Litännät (johdot ovat lisävaruste); (A) antenniliitäntä, (B) Antenni ja AV-laitte nopean HDMI-kaapelin kautta korkealaatuisen videon ja audion toistamiseksi. Lisätietoja liitänoista on annettu i-Manual-käyttöohjeessa.
(* Satellittiantennin saatavuus riippuu TV-västaantennistä.)

Tilkoblinger (kabler medfølger ikke); (A) antennekobling, (B) antenne og AV-ehnet via høy hastighet HDMI-kabel for video og lyd i høy kvalitet. For mer informasjon om tilkoblinger, kan du se i-Manual.
(* Hvorvidt en satellittantenne er tilgjengelig avhenger av TV-en din.)

Podłączenia (kable niezawarte w zestawie); (A) polaczenie antenowe, (B) polaczenie antenowe i urzadzeń AV przez kabel HDMI wysokiej predkosci do wysokiej jakosci obrazu i dzwieku. Wiecej informacji na temat podlaczania anteny znajdziesz w i-Manual.
(* Dostepnosc anteny satelitarnej jest uzalezniona od posiadanej telewizora.)

Propojovací kabely (nejsou součástí dodávky); (A) anténní konektor, (B) anténa a AV zařízení s vysokorychlostním rozhraním HDMI pro vysoce kvalitní video a zvuk. Další informace o připojení antény a AV zařízení najdete v návodu i-Manual.
(* Dostupnost satelitní antény závisí na vašem TV.)

Propojky (káble sa nedodávajú); (A) prípojka antény, (B) anténa a AV zariadenie prostredníctvom vysokorychlostného kábla HDMI pre video a zvuk vysokej kvality. Ďalšie informácie o pripojkách nájdete v návode i-Manual.
(* Dostupnosť satelitnej antény závisí od vášho TV prijímača.)

Csatlakozások (a kábelek nem tartozékok); (A) Antenna csatlakozás, (B) Antenna és AV-eszköz nagy sebességű HDMI-kábelen keresztül a kiváló minőségű kép és hang érdekében. A csatlakozásokkal kapcsolatosan további információkat az i-Manual kézikönyvben talál.
(* A műholdantenna elérhetősége a tv-készülékétől függ.)

Conexiuni (cablurile nu sunt furnizate); (A) Conexiune de antenă, (B) Antenă și dispozitiv AV prin intermediul unui cablu HDMI de mare viteză pentru imagini și sunete de înaltă calitate. Pentru mai multe informații despre conexiuni, consultați i-Manualul.
(* Disponibilitatea antenei de satelit depinde de televizorul dvs.)

Връзки (кабели не са доставени); (A) Антенна връзка, (B) Антенна и AV устройство чрез високоскоростен HDMI кабел за високочестотно видео и аудио. За повече информация за връзките се обърнете към i-Manual.
(* Наличието на спутникова антена зависи от вашия телевизор.)

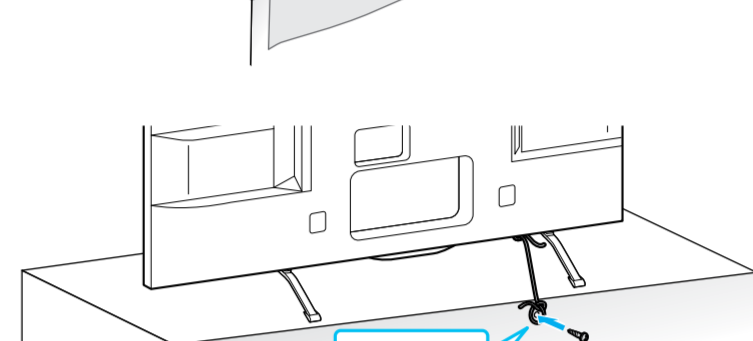
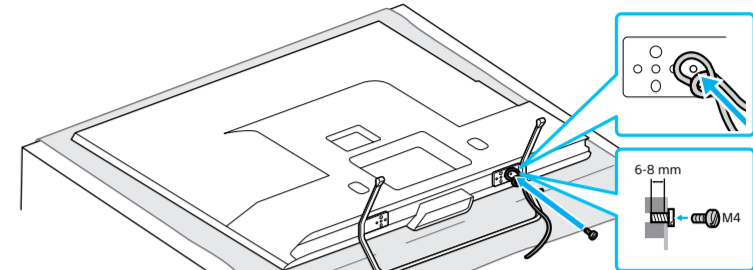
Συνδέσεις (όχι παρέχονται καλώδια); (A) Σύνδεση κεραίας, (B) Σύνδεση κεραίας και συσκευής εικόνας/ήχου μέσω καλωδίου HDMI υψηλής ταχύτητας για υψηλή ποιότητα εικόνας και ήχου. Για περισσότερες πληροφορίες σχετικά με τις συνδέσεις, ανατρέξτε στο i-Manual.
(* Η διαθεσιμότητα της δορυφορικής κεραίας εξαρτάται από την τηλεόραση σας.)

Bağlantılar (kablolar ırulme verilmez); (A) Anten bağlantısı, (B) Bir Yüksek Hızlı HDMI kablolu üzerinden yüksek kaliteli video ve ses için anten ve AV cihazı. Bağlantılarla ilgili daha fazla bilgi için i-Manual'e başvurun.
(* Uydu anteni bulunabilirliği televizyonunuza bağlıdır.)

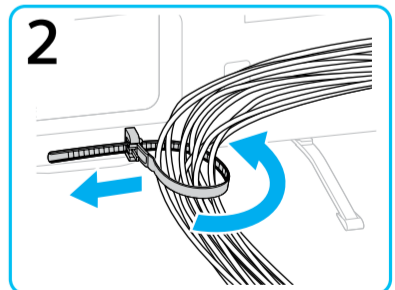
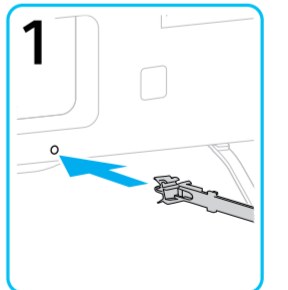
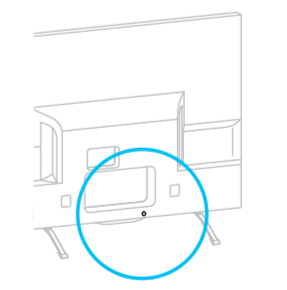
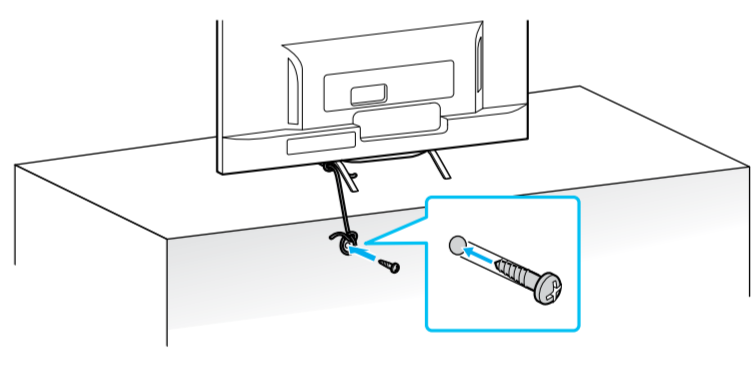
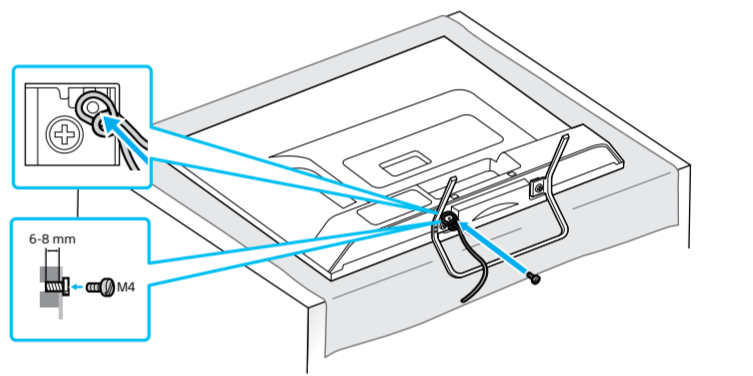
Подключения (кабели не прилагаются); (A) подключение антенны, (B) подключение антенны и аудио-/видеоустройства через высокоскоростной кабель HDMI для передачи видео и аудио высокого качества. Для получения дополнительной информации о подключениях см. руководство i-Manual.
(* Возможность подключения спутниковой антенны зависит от телевизора.)

Podłączenia (kabeli nie wchodzi do комплекту); (A) підключення антени, (B) підключення антени й аудіовізуального пристрою за допомогою кабелю High Speed HDMI для високоякісного відтворення відео та звуку. Додаткову інформацію про підключення, у посібнику i-Manual.
(* Наявність супутникової антени залежить від моделі телевізора.)

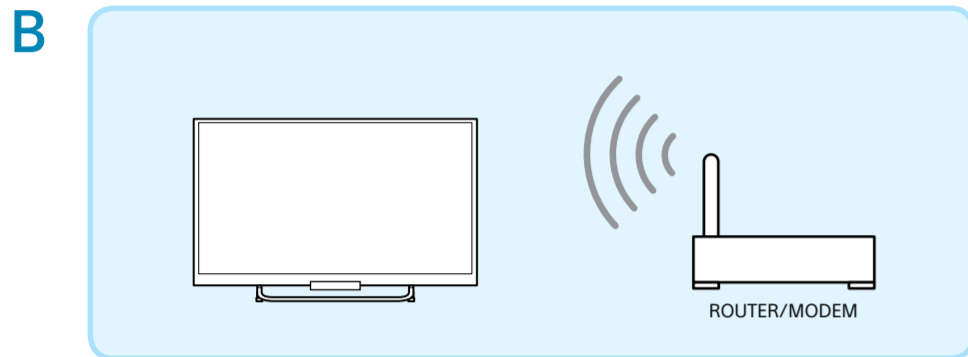
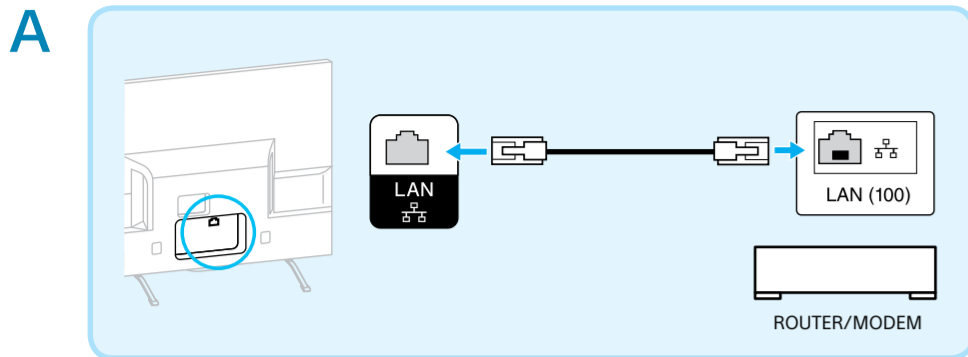
KDL-50W68xA, KDL-50/42/32W65xA, KDL-32W60xA



KDL-24W60xA



Topple prevention (cord and screws are not supplied) and Cable bundling.
Prévention des renversements (corde et vis non fournies) et lien pour câbles.
Sistema de prevención de caídas (cable y tornillos no suministrados) y brida para cables.
Omvallpreventie (snoer en schroeven zijn niet meegeleverd) en kabelbundeling.
Kipperschutz (Schulur und Schrauben nicht im Lieferumfang) und Kabelbündelung.
Prevenção de queda (cabo e parafusos não são fornecidos) e brida para cabos.
Omvallpreventie (snoer en schroeven zijn niet meegeleverd) en kabelbundeling.
Kipperschutz (Schulur und Schrauben nicht im Lieferumfang) und Kabelbündelung.
Prevenção de queda (cabo e parafusos não são fornecidos) e brida para cabos.
Omvallpreventie (snoer en schroeven zijn niet meegeleverd) en kabelbundeling.
Kipperschutz (Schulur und Schrauben nicht im Lieferumfang) und Kabelbündelung.
Prevenção de queda (cabo e parafusos não são fornecidos) e brida para cabos.
Omvallpreventie (snoer en schroeven zijn niet meegeleverd) en kabelbundeling.
Kipperschutz (Schulur und Schrauben nicht im Lieferumfang) und Kabelbündelung.
Prevenção de queda (cabo e parafusos não são fornecidos) e brida para cabos.
Omvallpreventie (snoer en schroeven zijn niet meegeleverd) en kabelbundeling.
Kipperschutz (Schulur und Schrauben nicht im Lieferumfang) und Kabelbündelung.
Prevenção de queda (cabo e parafusos não são fornecidos) e brida para cabos.
Omvallpreventie (snoer en schroeven zijn niet meegeleverd) en kabelbundeling.
Kipperschutz (Schulur und Schrauben nicht im Lieferumfang) und Kabelbündelung.
Prevenção de queda (cabo e parafusos não são fornecidos) e brida para cabos.
Omvallpreventie (snoer en schroeven zijn niet meegeleverd) en kabelbundeling.
Kipperschutz (Schulur und Schrauben nicht im Lieferumfang) und Kabelbündelung.
Prevenção de queda (cabo e parafusos não são fornecidos) e brida para cabos.
Omvallpreventie (snoer en schroeven zijn niet meegeleverd) en kabelbundeling.
Kipperschutz (Schulur und Schrauben nicht im Lieferumfang) und Kabelbündelung.
Prevenção de queda (cabo e parafusos não são fornecidos) e brida para cabos.
Omvallpreventie (snoer en schroeven zijn niet meegeleverd) en kabelbundeling.
Kipperschutz (Schulur und Schrauben nicht im Lieferumfang) und Kabelbündelung.
Prevenção de queda (cabo e parafusos não são fornecidos) e brida para cabos.
Omvallpreventie (snoer en schroeven zijn niet meegeleverd) en kabelbundeling.
Kipperschutz (Schulur und Schrauben nicht im Lieferumfang) und Kabelbündelung.
Prevenção de queda (cabo e parafusos não são fornecidos) e brida para cabos.
Omvallpreventie (snoer en schroeven zijn niet meegeleverd) en kabelbundeling.
Kipperschutz (Schulur und Schrauben nicht im Lieferumfang) und Kabelbündelung.
Prevenção de queda (cabo e parafusos não são fornecidos) e brida para cabos.
Omvallpreventie (snoer en schroeven zijn niet meegeleverd) en kabelbundeling.
Kipperschutz (Schulur und Schrauben nicht im Lieferumfang) und Kabelbündelung.
Prevenção de queda (cabo e parafusos não são fornecidos) e brida para cabos.
Omvallpreventie (snoer en schroeven zijn niet meegeleverd) en kabelbundeling.
Kipperschutz (Schulur und Schrauben nicht im Lieferumfang) und Kabelbündelung.
Prevenção de queda (cabo e parafusos não são fornecidos) e brida para cabos.
Omvallpreventie (snoer en schroeven zijn niet meegeleverd) en kabelbundeling.
Kipperschutz (Schulur und Schrauben nicht im Lieferumfang) und Kabelbündelung.
Prevenção de queda (cabo e parafusos não são fornecidos) e brida para cabos.
Omvallpreventie (snoer en schroeven zijn niet meegeleverd) en kabelbundeling.
Kipperschutz (Schulur und Schrauben nicht im Lieferumfang) und Kabelbündelung.
Prevenção de queda (cabo e parafusos não são fornecidos) e brida para cabos.
Omvallpreventie (snoer en schroeven zijn niet meegeleverd) en kabelbundeling.
Kipperschutz (Schulur und Schrauben nicht im Lieferumfang) und Kabelbündelung.
Prevenção de queda (cabo e parafusos não são fornecidos) e brida para cabos.
Omvallpreventie (snoer en schroeven zijn niet meegeleverd) en kabelbundeling.
Kipperschutz (Schulur und Schrauben nicht im Lieferumfang) und Kabelbündelung.
Prevenção de queda (cabo e parafusos não são fornecidos) e brida para cabos.
Omvallpreventie (snoer en schroeven zijn niet meegeleverd) en kabelbundeling.
Kipperschutz (Schulur und Schrauben nicht im Lieferumfang) und Kabelbündelung.
Prevenção de queda (cabo e parafusos não são fornecidos) e brida para cabos.
Omvallpreventie (snoer en schroeven zijn niet meegeleverd) en kabelbundeling.
Kipperschutz (Schulur und Schrauben nicht im Lieferumfang) und Kabelbündelung.
Prevenção de queda (cabo e parafusos não são fornecidos) e brida para cabos.
Omvallpreventie (snoer en schroeven zijn niet meegeleverd) en kabelbundeling.
Kipperschutz (Schulur und Schrauben nicht im Lieferumfang) und Kabelbündelung.
Prevenção de queda (cabo e parafusos não são fornecidos) e brida para cabos.
Omvallpreventie (snoer en schroeven zijn niet meegeleverd) en kabelbundeling.
Kipperschutz (Schulur und Schrauben nicht im Lieferumfang) und Kabelbündelung.
Prevenção de queda (cabo e parafusos não são fornecidos) e brida para cabos.
Omvallpreventie (snoer en schroeven zijn niet meegeleverd) en kabelbundeling.
Kipperschutz (Schulur und Schrauben nicht im Lieferumfang) und Kabelbündelung.
Prevenção de queda (cabo e parafusos não são fornecidos) e brida para cabos.
Omvallpreventie (snoer en schroeven zijn niet meegeleverd) en kabelbundeling.
Kipperschutz (Schulur und Schrauben nicht im Lieferumfang) und Kabelbündelung.
Prevenção de queda (cabo e parafusos não são fornecidos) e brida para cabos.
Omvallpreventie (snoer en schroeven zijn niet meegeleverd) en kabelbundeling.
Kipperschutz (Schulur und Schrauben nicht im Lieferumfang) und Kabelbündelung.
Prevenção de queda (cabo e parafusos não são fornecidos) e brida para cabos.
Omvallpreventie (snoer en schroeven zijn niet meegeleverd) en kabelbundeling.
Kipperschutz (Schulur und Schrauben nicht im Lieferumfang) und Kabelbündelung.
Prevenção de queda (cabo e parafusos não são fornecidos) e brida para cabos.
Omvallpreventie (snoer en schroeven zijn niet meegeleverd) en kabelbundeling.
Kipperschutz (Schulur und Schrauben nicht im Lieferumfang) und Kabelbündelung.
Prevenção de queda (cabo e parafusos não são fornecidos) e brida para cabos.
Omvallpreventie (snoer en schroeven zijn niet meegeleverd) en kabelbundeling.
Kipperschutz (Schulur und Schrauben nicht im Lieferumfang) und Kabelbündelung.
Prevenção de queda (cabo e parafusos não são fornecidos) e brida para cabos.
Omvallpreventie (snoer en schroeven zijn niet meegeleverd) en kabelbundeling.
Kipperschutz (Schulur und Schrauben nicht im Lieferumfang) und Kabelbündelung.
Prevenção de queda (cabo e parafusos não são fornecidos) e brida para cabos.
Omvallpreventie (snoer en schroeven zijn niet meegeleverd) en kabelbundeling.
Kipperschutz (Schulur und Schrauben nicht im Lieferumfang) und Kabelbündelung.
Prevenção de queda (cabo e parafusos não são fornecidos) e brida para cabos.
Omvallpreventie (snoer en schroeven zijn niet meegeleverd) en kabelbundeling.
Kipperschutz (Schulur und Schrauben nicht im Lieferumfang) und Kabelbündelung.
Prevenção de queda (cabo e parafusos não são fornecidos) e brida para cabos.
Omvallpreventie (snoer en schroeven zijn niet meegeleverd) en kabelbundeling.
Kipperschutz (Schulur und Schrauben nicht im Lieferumfang) und Kabelbündelung.
Prevenção de queda (cabo e parafusos não são fornecidos) e brida para cabos.
Omvallpreventie (snoer en schroeven zijn niet meegeleverd) en kabelbundeling.
Kipperschutz (Schulur und Schrauben nicht im Lieferumfang) und Kabelbündelung.
Prevenção de queda (cabo e parafusos não são fornecidos) e brida para cabos.
Omvallpreventie (snoer en schroeven zijn niet meegeleverd) en kabelbundeling.
Kipperschutz (Schulur und Schrauben nicht im Lieferumfang) und Kabelbündelung.
Prevenção de queda (cabo e parafusos não são fornecidos) e brida para cabos.
Omvallpreventie (snoer en schroeven zijn niet meegeleverd) en kabelbundeling.
Kipperschutz (Schulur und Schrauben nicht im Lieferumfang) und Kabelbündelung.
Prevenção de queda (cabo e parafusos não são fornecidos) e brida para cabos.
Omvallpreventie (snoer en schroeven zijn niet meegeleverd) en kabelbundeling.
Kipperschutz (Schulur und Schrauben nicht im Lieferumfang) und Kabelbündelung.
Prevenção de queda (cabo e parafusos não são fornecidos) e brida para cabos.
Omvallpreventie (snoer en schroeven zijn niet meegeleverd) en kabelbundeling.
Kipperschutz (Schulur und Schrauben nicht im Lieferumfang) und Kabelbündelung.
Prevenção de queda (cabo e parafusos não são fornecidos) e brida para cabos.
Omvallpreventie (snoer en schroeven zijn niet meegeleverd) en kabelbundeling.
Kipperschutz (Schulur und Schrauben nicht im Lieferumfang) und Kabelbündelung.
Prevenção de queda (cabo e parafusos não são fornecidos) e brida para cabos.
Omvallpreventie (snoer en schroeven zijn niet meegeleverd) en kabelbundeling.
Kipperschutz (Schulur und Schrauben nicht im Lieferumfang) und Kabelbündelung.
Prevenção de queda (cabo e parafusos não são fornecidos) e brida para cabos.
Omvallpreventie (snoer en schroeven zijn niet meegeleverd) en kabelbundeling.
Kipperschutz (Schulur und Schrauben nicht im Lieferumfang) und Kabelbündelung.
Prevenção de queda (cabo e parafusos não são fornecidos) e brida para cabos.
Omvallpreventie (snoer en schroeven zijn niet meegeleverd) en kabelbundeling.
Kipperschutz (Schulur und Schrauben nicht im Lieferumfang) und Kabelbündelung.
Prevenção de queda (cabo e parafusos não são fornecidos) e brida para cabos.
Omvallpreventie (snoer en schroeven zijn niet meegeleverd) en kabelbundeling.
Kipperschutz (Schulur und Schrauben nicht im Lieferumfang) und Kabelbündelung.
Prevenção de queda (cabo e parafusos não são fornecidos) e brida para cabos.
Omvallpreventie (snoer en schroeven zijn niet meegeleverd) en kabelbundeling.
Kipperschutz (Schulur und Schrauben nicht im Lieferumfang) und Kabelbündelung.
Prevenção de queda (cabo e parafusos não são fornecidos) e brida para cabos.
Omvallpreventie (snoer en schroeven zijn niet meegeleverd) en kabelbundeling.
Kipperschutz (Schulur und Schrauben nicht im Lieferumfang) und Kabelbündelung.
Prevenção de queda (cabo e parafusos não são fornecidos) e brida para cabos.
Omvallpreventie (snoer en schroeven zijn niet meegeleverd) en kabelbundeling.
Kipperschutz (Schulur und Schrauben nicht im Lieferumfang) und Kabelbündelung.
Prevenção de queda (cabo e parafusos não são fornecidos) e brida para cabos.
Omvallpreventie (snoer en schroeven zijn niet meegeleverd) en kabelbundeling.
Kipperschutz (Schulur und Schrauben nicht im Lieferumfang) und Kabelbündelung.
Prevenção de queda (cabo e parafusos não são fornecidos) e brida para cabos.
Omvallpreventie (snoer en schroeven zijn niet meegeleverd) en kabelbundeling.
Kipperschutz (Schulur und Schrauben nicht im Lieferumfang) und Kabelbündelung.
Prevenção de queda (cabo e parafusos não são fornecidos) e brida para cabos.
Omvallpreventie (snoer en schroeven zijn niet meegeleverd) en kabelbundeling.
Kipperschutz (Schulur und Schrauben nicht im Lieferumfang) und Kabelbündelung.
Prevenção de queda (cabo e parafusos não são fornecidos) e brida para cabos.
Omvallpreventie (snoer en schroeven zijn niet meegeleverd) en kabelbundeling.
Kipperschutz (Schulur und Schrauben nicht im Lieferumfang) und Kabelbündelung.
Prevenção de queda (cabo e parafusos não são fornecidos) e brida para cabos.
Omvallpreventie (snoer en schroeven zijn niet meegeleverd) en kabelbundeling.
Kipperschutz (Schulur und Schrauben nicht im Lieferumfang) und Kabelbündelung.
Prevenção de queda (cabo e parafusos não são fornecidos) e brida para cabos.
Omvallpreventie (snoer en schroeven zijn niet meegeleverd) en kabelbundeling.
Kipperschutz (Schulur und Schrauben nicht im Lieferumfang) und Kabelbündelung.
Prevenção de queda (cabo e parafusos não são fornecidos) e brida para cabos.
Omvallpreventie (snoer en schroeven zijn niet meegeleverd) en kabelbundeling.
Kipperschutz (Schulur und Schrauben nicht im Lieferumfang) und Kabelbündelung.
Prevenção de queda (cabo e parafusos não são fornecidos) e brida para cabos.
Omvallpreventie (snoer en schroeven zijn niet meegeleverd) en kabelbundeling.
Kipperschutz (Schulur und Schrauben nicht im Lieferumfang) und Kabelbündelung.
Prevenção de queda (cabo e parafusos não são fornecidos) e brida para cabos.
Omvallpreventie (snoer en schroeven zijn niet meegeleverd) en kabelbundeling.
Kipperschutz (Schulur und Schrauben nicht im Lieferumfang) und Kabelbündelung.
Prevenção de queda (cabo e parafusos não são fornecidos) e brida para cabos.
Omvallpreventie (snoer en schroeven zijn niet meegeleverd) en kabelbundeling.
Kipperschutz (Schulur und Schrauben nicht im Lieferumfang) und Kabelbündelung.
Prevenção de queda (cabo e parafusos não são fornecidos) e brida para cabos.
Omvallpreventie (snoer en schroeven zijn niet meegeleverd) en kabelbundeling.
Kipperschutz (Schulur und Schrauben nicht im Lieferumfang) und Kabelbündelung.
Prevenção de queda (cabo e parafusos não são fornecidos) e brida para cabos.
Omvallpreventie (snoer en schroeven zijn niet meegeleverd) en kabelbundeling.
Kipperschutz (Schulur und Schrauben nicht im Lieferumfang) und Kabelbündelung.
Prevenção de queda (cabo e parafusos não são fornecidos) e brida para cabos.
Omvallpreventie (snoer en schroeven zijn niet meegeleverd) en kabelbundeling.
Kipperschutz (Schulur und Schrauben nicht im Lieferumfang) und Kabelbündelung.
Prevenção de queda (cabo e parafusos não são fornecidos) e brida para cabos.
Omvallpreventie (snoer en schroeven zijn niet meegeleverd) en kabelbundeling.
Kipperschutz (Schulur und Schrauben nicht im Lieferumfang) und Kabelbündelung.
Prevenção de queda (cabo e parafusos não são fornecidos) e brida para cabos.
Omvallpreventie (snoer en schroeven zijn niet meegeleverd) en kabelbundeling.
Kipperschutz</

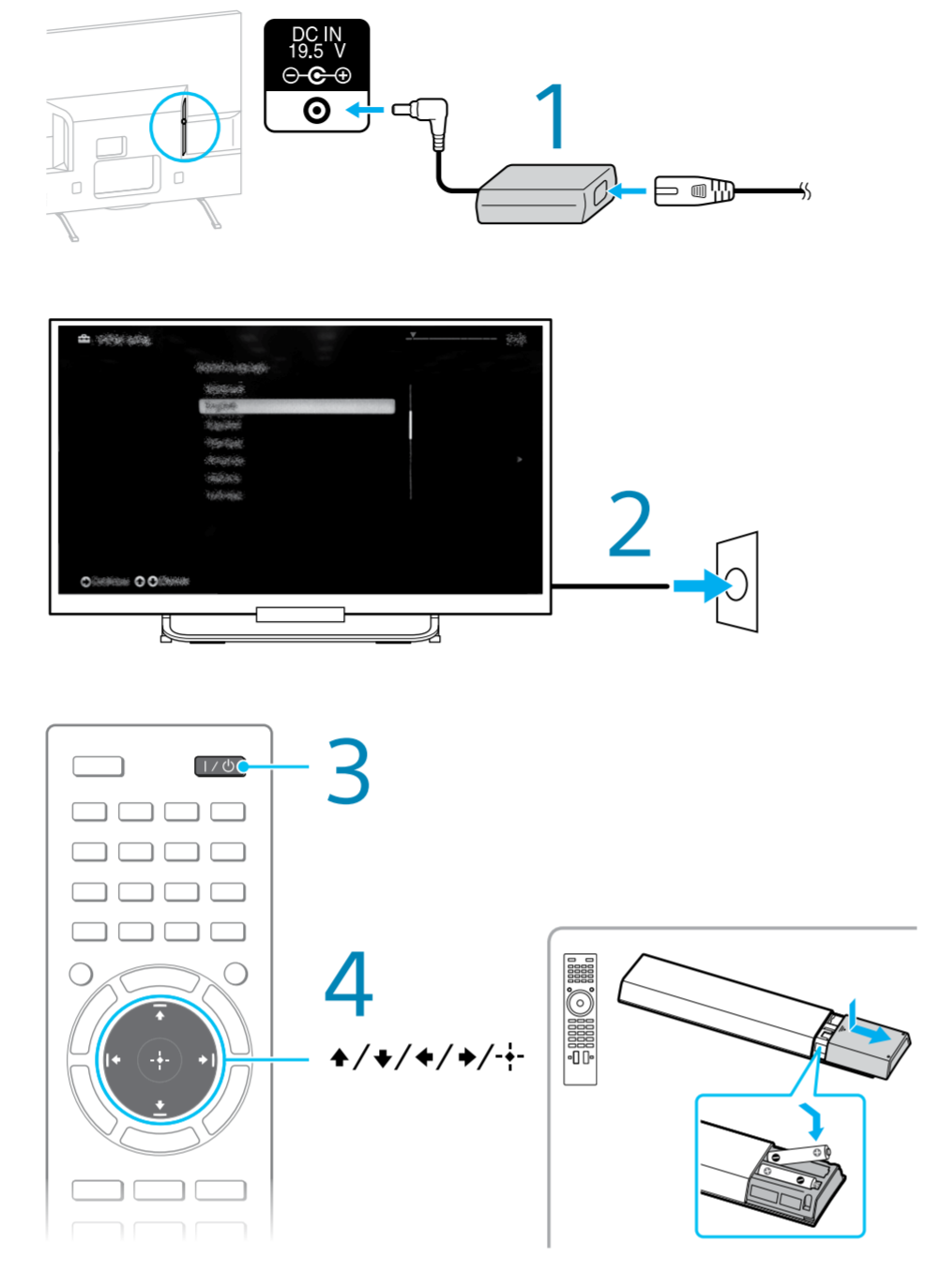


http://support.sony-europe.com/

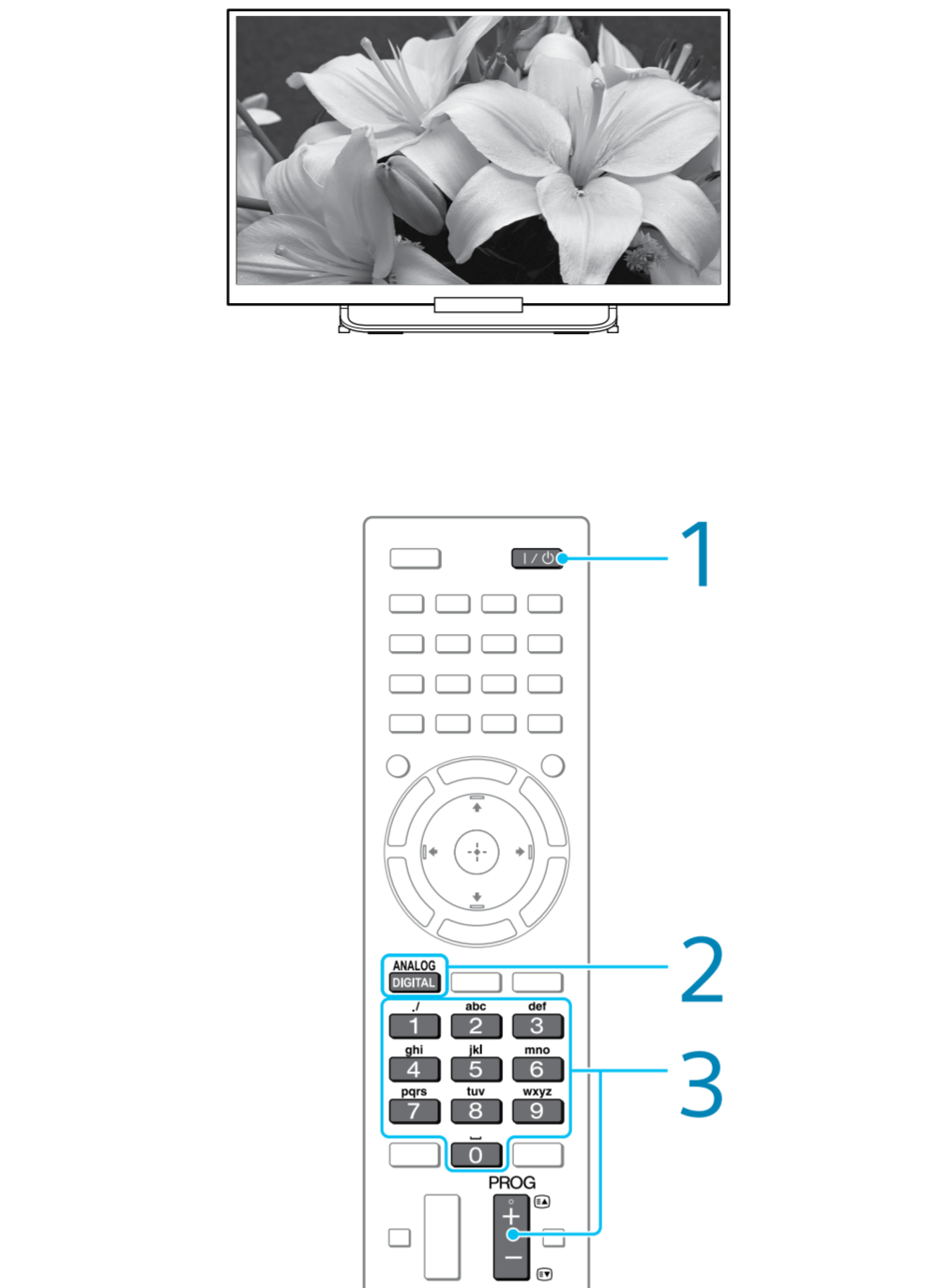
Internet connection
Wired (A) and Wireless (B) available. Use a Category 7 cable (not supplied). For further details, visit our website.
Connexion Internet filaire (A) et sans fil (B) disponible. Utilisez un câble de Catégorie 7 (non fourni). Pour plus d'informations, visitez notre site Web.
Conexión a Internet con cable (A) e inalámbrica (B) disponibles. Utilice un cable de categoría 7 (no suministrado). Para obtener más información, visite nuestro sitio web.
Bedrade (A) en draadloze (B) internetverbinding beschikbaar. Gebruik een kabel van categorie 7 (niet meegeleverd). Meer informatie vindt u op onze website.
Internetverbinding
drahtgebunden (A) und drahtlos (B) möglich. Verwenden Sie ein Kabel der Kategorie 7 (nicht im Lieferumfang). Weitere Einzelheiten finden Sie auf unserer Website.
Disponível ligação à Internet Com fios (A) e Sem fios (B). Utilize um cabo de Categoria 7 (não fornecido). Para obter mais detalhes, visite o nosso Web site.
Disponibile connessione a Internet cablata (A) e wireless (B). Utilizzare un cavo di categoria 7 (non in dotazione). Per ulteriori informazioni, consultate il nostro sito web.

Trådbunden (A) och trådlös (B) Internetanslutning finns. Använd en kategori 7-kabel (medföljer inte). Besök vår webbplats för ytterligare information.
Internetforbindelse Er muligt via både kabel (A) samt trådløst (B). Brug et kategori 7-kabel (medfølger ikke). For yderligere oplysninger, besøg vores hjemmeside.
Internet-yhteyks Saatavana langallinen (A) ja langaton (B) yhteys. Käytä luokan 7 johtoa (lisävaruste). Lisätietoja on annettu kotisivillämme.
Internet-forbindelse er tilgjengelig med kabel (A) og trådløst (B). Bruk en kategori 7-kabel (medfølger ikke). For mer informasjon, besøk websiden vår.
Dostępne jest przewodowe (A) i bezprzewodowe (B) połączenie z Internetem. Użyj kabla kategorii 7 (niezawarty w zestawie). Więcej informacji można znaleźć na naszej stronie internetowej.
K dispozicji je kábelové pripojenie (A) a bezdrôtové pripojenie (B) k Internetu. Použite kábel kategórie 7 (není súčasťou dodávky). Ďalšie podrobnosti nájdete na našej webovej stránke.
Internetové pripojenie – k dispozícii je kábelové pripojenie (A) a bezdrôtové pripojenie (B). Použite kábel kategórie 7 (nie je dodávaná s ňou). Ďalšie podrobnosti nájdete na našej webovej lokalite.

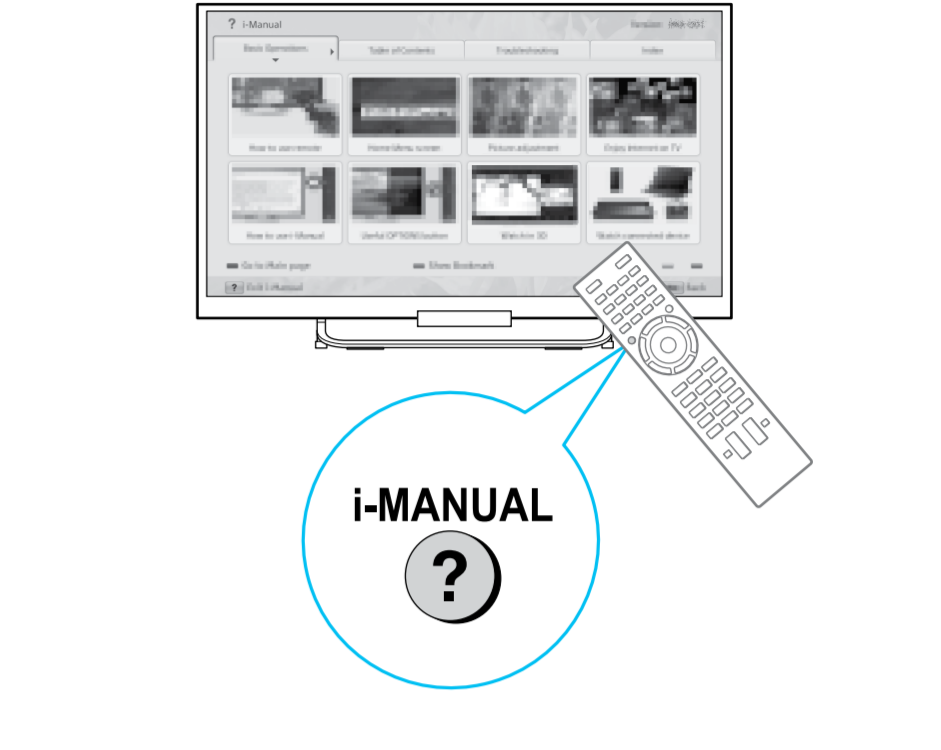
Internetkapsolat: vezetékes (A) és vezeték nélküli (B) kapszolat is elérhető. Category 7 kábel használjon (nem tartozék). További részletekért látogassa meg webhelyünket.
Conexiune la Internet cu fir (A) și fără fir (B) disponibilă. Utilizați un cablu de categoria 7 (nefurnizat). Pentru detalii suplimentare, vizitați site-ul nostru web.
Наличие e кабелна (A) и безжична (B) интернет връзка. Използвайте кабел категория 7 (не е доставен). За повече подробности посетете нашия уебсайт.
Διατότητα ενσύρματης (A) και ασύρματης (B) σύνδεσης στο Internet. Χρησιμοποιείτε ένα καλώδιο κατηγορίας 7 (δεν παρέχεται). Για περισσότερες λεπτομέρειες, επισκεφτείτε την τοποθεσία μας στο web.
Kabolu (A) ve kablosuz (B) internet bağlantısı bulunur. Bir kategori 7 kablo kullanın (ürünle verilemez). Daha fazla bilgi için web sitemize bakın.
Доступно проводное (A) и беспроводное (B) подключение к Интернету. Используйте кабель категории 7 (не прилагается). Для получения дополнительной информации посетите наш веб-сайт.
Підтримується дротове (A) і бездротове (B) підключення до Інтернету. Використовуйте кабель категорії 7 (не додається). Додаткову інформацію див. на нашому веб-сайті.



Connect the mains adaptor and plug the DC cable into the DC IN terminal (1). Then, connect the TV to a wall outlet (mains) (2). Turn it on (3). To ready the TV for use, go through the on-screen initial settings (4).
Raccordez le cordon d'alimentation à l'adaptateur secteur, puis branchez le câble CC à la borne DC IN (1). Ensuite, branchez le téléviseur à une prise murale (2). Mettez-le sous tension (3). Pour que le téléviseur soit prêt à l'emploi, exécutez les réglages initiaux à l'écran (4).
Conecte el cable de alimentación al adaptador de CA y conecte el cable de CC al terminal DC IN (1). A continuación, conecte el televisor a una toma de corriente (2). Encienda el equipo (3). Para poder empezar a usar el televisor, realice los ajustes iniciales en pantalla (4).
Slut het netsnoer aan de AC-adapter en steek de DC-kabel in de DC IN-ingang (1). Steek vervolgens de stekker van de televisie in het stopcontact (2). Schakel hem in (3). Om de tv klaar te maken voor gebruik, gaat u door de begininstellingen op het scherm (4).
Schließen Sie das Netzkaabel an das Gleichstromkabel an den Anschluss DC IN (1) an. Verbinden Sie das Fernsehgerät dann mit einer Wandsteckdose (Stromnetz) (2). Schalten Sie es ein (3). Nehmen Sie die auf dem Bildschirm angezeigten vorläufigen Einstellungen vor, um das Fernsehgerät betriebsbereit zu machen (4).
Ligue o cabo de alimentação ao transformador de CA e ligue o cabo CC ao terminal DC IN (1). Em seguida, ligue o televisor a uma tomada de parede (2). Ligue-o (3). Para preparar o televisor para ser utilizado, percorra as definições iniciais apresentadas no ecrã (4).
Collegare il cavo di alimentazione all'alimentatore CA e inserire il cavo CC nel terminale DC IN (1). Quindi, collegare il televisore a una presa a muro (2). Accenderlo (3). Per preparare il televisore all'uso, effettuare le impostazioni iniziali attendendosi alle istruzioni visualizzate sullo schermo (4).
Anslut nätsladden till nätadaptern och anslut sedan nätkabeln till DC IN-uttaget (1). Anslut sedan TV:n till ett vägguttag (2). Starta den (3). Gå igenom de inledande skärminställningarna för att göra TV:n klar att användas (4).



Watching TV
Turn it on (1). Select a mode (2). Select a TV channel (3).
Regarder la télévision
Mettez-la sous tension (1). Sélectionnez un mode (2). Sélectionnez une chaîne de télévision (3).
Ver el televisor
Encienda el equipo (1). Seleccione un modo (2). Seleccione un canal de televisión (3).
TV kijken
Schakel hem in (1). Selecteer een modus (2). Selecteer een tv-kanal (3).
Fernsehen
Schalten Sie das Gerät ein (1). Wählen Sie einen Modus (2). Wählen Sie einen Fernsehsender (3).
Ver Televisão
Ligue-o (1). Seleccione um modo (2). Seleccione um canal no televisor (3).
Guardare la TV
Accendere il televisore (1). Selezionare una modalità (2). Selezionare un canale TV (3).
Se på TV
Starta den (1). Välj ett läge (2). Välj en TV-kanal (3).
Brug af tv
Tænd for det (1). Vælg en tilstand (2). Vælg en tv-kanal (3).
Televiziou katsele
Kytke virta päälle (1). Valitse tila (2). Valitse televisiokanava (3).
Se på TV
Slå den på (1). Velg en modus (2). Velg en TV-kanal (3).
Ogľadanie televizi
Włączyc telewizor (1). Wybrać tryb (2). Wybrać kanał telewizyjny (3).
Siedování TV
Vysílání Zapněte TV (1). Vyberte režim (2). Zvolte televizní kanál (3).
Sedovanje TV
Vysielanie Zapnite TV prijímač (1). Vyberte režim (2). Vyberte televízny kanál (3).
Ver Televisão
Ligue-o (1). Seleccione um modo (2). Seleccione um canal no televisor (3).
Guardare la TV
Accendere il televisore (1). Selezionare una modalità (2). Selezionare un canale TV (3).



http://support.sony-europe.com/

This Quick Start Guide saves paper. To save natural resources, Sony has drastically reduced paper by no longer including full printed manuals. However, full operating instructions, and more, can be found on the electronic manual (i-Manual) or online.
Denna snabbstartguide sparar papper. För att spara naturliga resurser, har Sony drastiskt minskat sin pappersförbrukning drastiskt, genom att inte skicka med kompletta utskrivna handböcker. En komplett bruksanvisning och mer information finns dock i elektronisk format (i-Manual) eller online.
Este Guia de inicio rápido permite ahorrar papel. Para reducir el consumo de recursos naturales, Sony ha apostado por minimizar el uso del papel y no distribuir los manuales completos en papel. Sin embargo, encontrará todas las instrucciones y otra información en el manual electrónico (i-Manual) o en Internet.
Esta Guia de inicio rápido permite ahorrar papel. Para reduzir el consumo de recursos naturales, Sony ha apostado por minimizar el uso del papel y no distribuir los manuales completos en papel. Sin embargo, encontrará todas las instrucciones y otra información en el manual electrónico (i-Manual) o en Internet.
Dese Handlingguide Sparer papir. For at spare naturlige ressourcer, har Sony drastisk reduceret papirforbruget drastisk ved ikke længere at levere komplette, trykte betjeningsvejledninger. Dog kan en komplet betjeningsvejledning, og meget mere, findes i den elektroniske betjeningsvejledning (i-Manual) eller online.
Tämä pikaopas säästää paperia. Luonnonvarojen säästämiseksi Sony on vähentänyt paperin käyttöä huomattavasti, eikä se enää toimita painettuja käyttöohjeita. Täydelliset käyttöohjeet ja muut tiedot löytyvät kuitenkin sähköisestä käyttöohjeesta (i-Manual) tai Internetistä.
Denna Hurtigstartguide sparer papir. For å spare naturlige ressourser, har Sony dramatisk redusert papirforbruket ved å ikke lenger legge med trykte håndbøker. Komplette bruksanvisninger og mer finnes derimot i den elektroniske håndboken (i-Manual) eller online.
Dieser Schnellstartleitfaden spart Papier. Um natürliche Ressourcen zu schonen, hat Sony den Papierverbrauch drastisch reduziert, indem es keine vollständigen Anleitungen mehr druckt. Allerdings finden Sie umfangreiche Bedienungsanweisungen und weitere Informationen in der elektronischen Anleitung (i-Manual) oder online.
Este Guia de Iniciação Rápida poupa papel. Para poupar os recursos naturais, a Sony reduziu drasticamente a utilização de papel ao deixar de incluir manuais totalmente impressos. No entanto, as instruções de funcionamento e mais podem ser encontradas no manual eletrónico (i-Manual) ou online.
La presente Guida introduttiva ha consentito di risparmiare carta. Per conservare le risorse naturali, Sony ha ridotto drasticamente il consumo di carta decidendo di non fornire più manuali completi in formato cartaceo. Tuttavia, le istruzioni complete per l'uso e ogni altra informazione sono disponibili nel manuale in formato elettronico (i-Manual) oppure online.
Denna snabbstartguide sparar papper. För att spara naturliga resurser, har Sony drastiskt minskat sin pappersförbrukning drastiskt, genom att inte skicka med kompletta utskrivna handböcker. En komplett bruksanvisning och mer information finns dock i elektronisk format (i-Manual) eller online.
Acet Ghid scurt de utilizare economisește hârtie. Pentru a economisi resursele naturale, Sony a redus drastic consumul de hârtie prin sistarea includerii materialelor complet imprimate. Totuși, instrucțiunile de operare complete (și multe altele) pot fi găsite în manualul electronic (i-Manual) sau online.
Tova кратко ръководство спестява хартия. Като не предоставя повече печатни ръководства и за да пести природни ресурси, Sony намали драстично използването на хартия. Въпреки това пълни инструкции за употреба, и още, могат да бъдат намерени в електронно ръководство (i-Manual) или онлайн.
Ο παρών Οδηγός Γρήγορης Εκκίνησης μειώνει την εξοικονόμηση χαρτί. Η Sony δεν παρέχει πλέον πλήρη έντυπα εγχειρίδια και έτσι μειώνει δραματικά τη χρήση χαρτί για εξοικονόμηση φυσικών πόρων. Ωστόσο, μπορείτε να βρείτε τις πλήρεις οδηγίες λειτουργίας και πολλά περισσότερα στο ηλεκτρονικό εγχειρίδιο (i-Manual) ή στο Internet.
Denna Hurtigstartguide sparer papir. For å spare naturlige ressourcer, har Sony dramatisk redusert papirforbruket ved å ikke lenger legge med trykte håndbøker. Komplette bruksanvisninger og mer finnes derimot i den elektroniske håndboken (i-Manual) eller online.
To Szybkie wprowadzenie pozwala zaoszczędzić papier. W celu ochrony zasobów naturalnych firma Sony radykalnie ograniczyła zużycie papieru poprzez zrezygnację z drukowania pełnych wersji instrukcji obsługi. Pełne instrukcje obsługi, a także inne materiały, są dostępne jako podręczniki elektroniczne (i-Manual) lub w Internecie.
Tato stručná příručka šetří papír. Pro úsporu přírodních zdrojů společnost Sony značně omezila spotřebu papíru tak, že již neodává plně vytištěné příručky. Uplně provzní pokyny a další však lze nalézt v elektronické příručce (i-Manual) nebo online.
Tento Spivodca rýchlym uvedením do prevádzky šetrí papier. V záujme šetrenia zdrojů spoločnosť Sony výrazne zredukovala používanie papiera tým, že prestala dodávať kompletne tlačené návody. Kompletné pokyny na používanie a ďalšie informácie však možno nájsť v elektronickom návode (i-Manual) alebo online.
Ez az Uzembe helyezett útmutató takarékoskodik a papírról. A természeti erőforrások megóvása érdekében a Sony nagymértékben csökkentette papírháztalálását, azáltal, hogy a jövőben nem