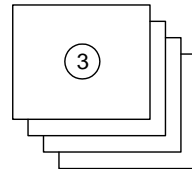
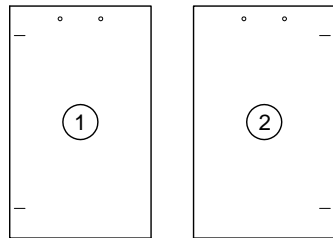
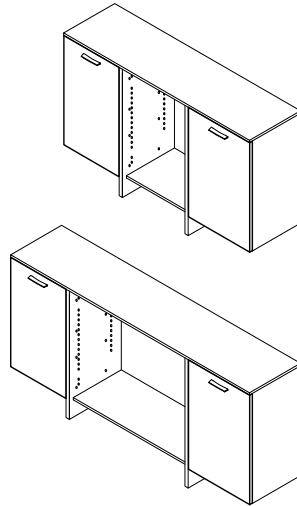


# MONTAGEANLEITUNG

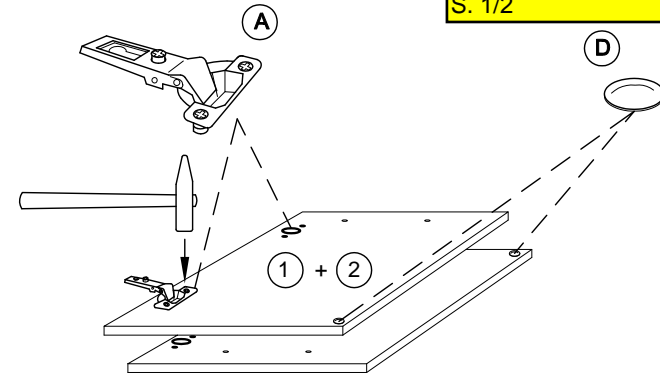
Instructione de montage  
 Instruction of installation  
 Istruzione di montaggio  
 Instrucciones de montaje  
 Montage handleiding

Kontrollnummer

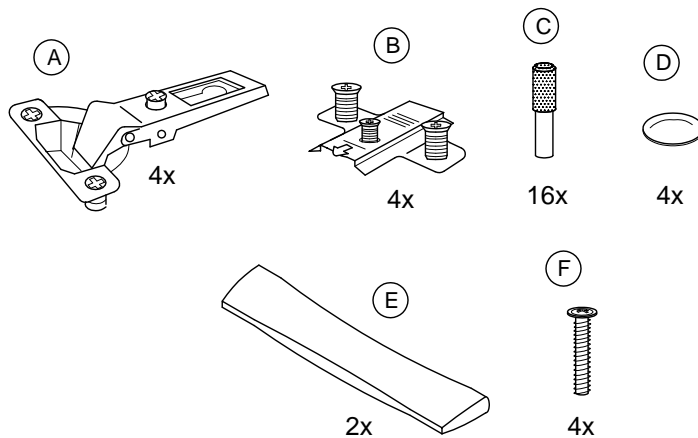
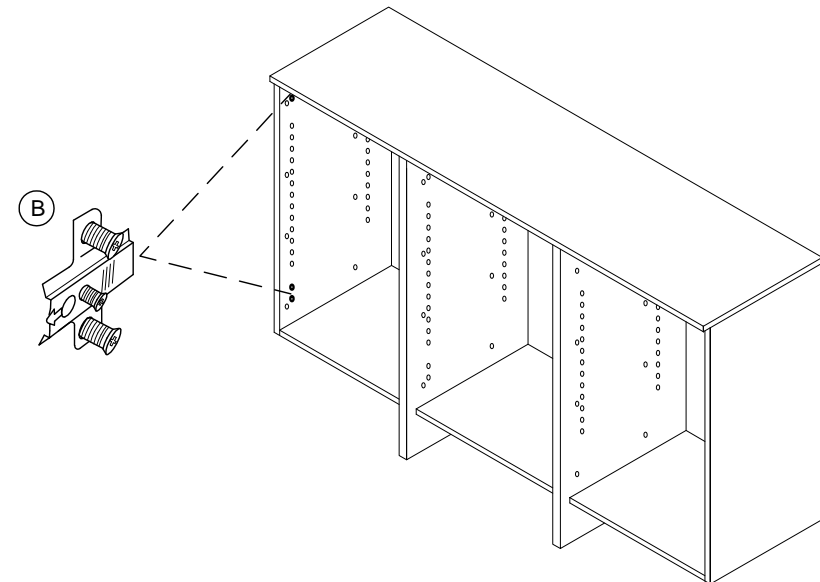


4010.130  
 SAPHIR Türen aussen Ahorn  
 S. 1/2

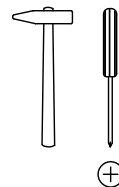
1



2



benötigtes Werkzeug  
 outils nécessaires  
 tool necessary  
 attrezzi necessari  
 herramientas necesaria:



Leichte Verunreinigungen durch Schleif- oder Bohrstaub lassen sich mit einem feuchten Tuch problemlos entfernen.  
 Wood dust from sanding or drilling is easily removed using a damp cloth.  
 Utiliser un chiffon humide pour enlever le léger dépôt de poussières provenant du forage et du polissage.  
 Le lievi presenze di sporco dovute alla polvere di molatura o di foratura possono essere rimosse senza problemi con un panno umido.  
 Pequeñas suciedades producidas por polvo de amolado o taladrado pueden limpiarse fácilmente con un paño húmedo.