

KORSIKA 3B+ RTC

Betriebs- und Aufbauanleitung

Instruction de service et de montage

Istruzioni d'uso e manuale di installazione



Art-Nr./ Nr. d'art./Cod. art.:

753550900000

Druck/Pression/Pressione:

50 mbar

sunset **BBQ**[®]

Betriebsanleitung	4
Wichtig	4
Sicherheitshinweise	4
Prüfung der Dichtheit	5
Vor dem ersten Grillieren oder Saisonstart	6
Anleitung für das Anzünden Ihres Grills	6
Anwendung	6
Nach dem Grillieren	7
Unterhalt	7
Reinigung	7
Gasflasche	8
Gasschlauch	8
Garantiebedingungen	8
Optionales Zubehör	9
Vertrieb	9
Standort Seriennummer	9
Technische Informationen	10
Fehlerbehebung	10
Aufbauanleitung	26

Mode d'emploi	11
Important	11
Instructions de sécurité	11
Examen de l'étanchéité	12
Avant la première grillade ou le début de la saison	13
Instructions pour l'allumage de votre gril	13
Application	13
Après la cuisson	14
Entretien	14
Nettoyage	14
Bouteille de gaz	15
Tuyau à gaz	15
Conditions de garantie	15
Accessoires en option	16
Distribution	16
Emplacement du numéro de série	16
Informations techniques	17
Dépannage	17
Instruction de montage	26

Istruzione per l'uso	18
Importante	18
Consigli per la vostra sicurezza	18
Prova della tenuta	19
Prima dell'utilizzo della griglia o dell'inizio della stagione	20
Istruzione per l'accensione del vostro barbecue	20
Utilizzo	20
Al termine della grigliata	21
Manutenzione	21
Pulizia	21
Bombola del gas	22
Tubo del gas	22
Condizioni di garanzia	22
Accessori opzionali	23
Distribuzione	23
Posizione del numero di serie	23
Informazioni tecniche	24
Eliminazione dei problemi	24
Istruzioni di installazione	26

**ACHTUNG, WARN-/GEFAHRENHINWEIS, WICHTIG:**

Alle Informationen mit diesem Symbol müssen zwingend eingehalten/beachtet werden.

ATTENTION, INDICATION DE DANGER/AVERTISSEMENT, IMPORTANT:

Toutes les informations comportant ce symbole doivent être obligatoirement respectées/prises en compte.

ATTENZIONE, AVVISO DI PERICOLO IMPORTANTE:

Tutte le disposizioni contrassegnate da questo simbolo devono essere seguite/osservate tassativamente.

**TIPP:**

Alle Informationen mit diesem Symbol helfen Ihnen und unterstützen Sie bei der Anwendung des Grills.

CONSEIL:

Les informations comportant ce symbole vous aideront à utiliser ce gril.

SUGGERIMENTO:

Tutte le informazioni di aiuto e supporto all'uso della griglia sono contrassegnate da questo simbolo.

Betriebsanleitung


Nehmen Sie das Gerät nicht in Betrieb, bevor Sie die Betriebsanleitung sorgfältig gelesen und alle Hinweise verstanden haben. Ein Nichtbeachten in dieser Bedienungsanleitung aufgeführten Gefahrenhinweise, Warnungen und Vorsichtsmassnahmen kann zu Personen- oder Sachschäden führen. Die Betriebsanleitung enthält wichtige Informationen bezüglich Sicherheit, Betrieb und Unterhalt des Gerätes. Bewahren Sie die Bedienungsanleitung an einem sicheren Ort auf.

Wichtig


- Nehmen Sie keine Änderungen am Gerät vor. Jegliche Änderungen können sich als gefährlich herausstellen. Besteht der Verdacht auf eine Fehlfunktion, wenden Sie sich an Ihre MIGROS-Verkaufsstelle.
- Bedienen Sie den Grill erst, wenn Sie den genauen Zündvorgang kennen. Kinder dürfen den Grill nicht bedienen.
- Die Montageanweisungen in der Aufbauanleitung sind genau zu beachten. Eine unsachgemässe Montage kann gefährliche Folgen haben.
- Führen Sie vor Inbetriebnahme und nach jedem Gasflaschenwechsel die «**Prüfung der Dichtheit**» durch.
- Führen Sie die «Prüfung der Dichtheit» auch dann durch, wenn der Grill von ihrem Händler montiert wurde.
- Niemals die komplette Grillfläche mit hitzeundurchlässigen Grillzubehören (Gussplatten, Pizzastein, Universalpfanne etc.) bedecken. Um Hitzestau zu vermeiden, muss die Grillfläche zwingend aus mindestens einem hitzedurchlässigen Teil bestehen.

Sicherheitshinweise


- Benützen Sie Ihren Grill nur im Freien, nie in geschlossenen Räumen.
- Benützen Sie den Grill nur auf einem festen und sicheren Boden.
- Platzieren Sie keine entflammaren Flüssigkeiten und Materialien in der Nähe (min. 1 m Abstand) des Grills. Dieser Sicherheitsabstand muss eingehalten werden (auch bei Hauswand, Sonnenstoren etc.)
- Beachten und befolgen Sie die Sicherheitsvorschriften, die auf den verwendeten Gasflaschen vermerkt sind.
- Der Gasschlauch muss frei von Knicken sein und darf keine Risse aufweisen. **Besteht der Verdacht auf undichte, beschädigte oder abgenutzte Teile, empfehlen wir ein sofortiges Austauschen / Ersetzen des Gasschlauchs.**
- Zünden Sie den Grill nie mit geschlossenem Deckel.
- Lassen Sie den Grill während des Betriebes nie unbeaufsichtigt.
- Beugen Sie sich während des Betriebes des Grills oder dessen auskühlen nicht über die Grillwanne.
- Verschieben Sie den Grill nicht, während er in Betrieb ist. Arretieren Sie die Bremsen der Lenkrollen immer (falls vorhanden)

 **ACHTUNG:** Teile des Grills können sehr heiss werden. Halten Sie den Grill deshalb ausserhalb der Reichweite von Kleinkindern und Tieren. Tragen Sie Schutzhandschuhe, wenn Sie heisse Teile anfassen.


- Schliessen Sie nach dem Grillen und vor dem Wechseln der Gasflasche die Gaszufuhr an der Gasflasche und stellen Sie alle Gasregulierknöpfe immer auf Position «OFF».


 **WICHTIG:** Während dem Wechsel der Gasflasche dürfen sich keine Zündquellen in der Nähe befinden.


- Reinigen Sie den Boden der Grillwanne regelmässig, um Stichflammen durch verbranntes Fett zu vermeiden.
- Wenn der Grill nicht benutzt wird, sollte er, nachdem er ganz abgekühlt ist, mit einer Abdeckhaube vor Umwelteinflüssen geschützt werden. Passende Abdeckhauben können Sie bei Ihrer MIGROS beziehen.
- Falls der Grill in einem Raum überwintern soll, muss die Gasflasche unbedingt entfernt werden. Sie sollte immer im Freien an einem gut belüfteten Ort gelagert werden, zu dem Kinder keinen Zugang haben.
- Wechseln Sie den Schlauch und den Gasdruckregler alle 2 – 3 Jahre.
- Den Grill bei starkem Wind nicht verwenden.
- Ersatzflaschen müssen mindestens 3 m vom Grill entfernt gelagert werden.

 **ACHTUNG:** Beim Auftreten von Flammen ausserhalb der Brennerzone sofort Gaszufuhr schliessen. Niemals mit Wasser löschen. Erst nach dem Auskühlen des Grills Ursachen abklären.

Prüfung der Dichtheit

 **WARNUNG:** Während des Prüfens auf Dichtheit dürfen sich keine Zündquellen in der Nähe befinden. Dies gilt auch für Zigaretten etc. Prüfen Sie die Dichtheit nie mit einem brennenden Streichholz oder einer offenen Flamme und immer im Freien. Gehen Sie nach den folgenden Punkten vor:

1. Alle Gasregulierknöpfe müssen auf Position «OFF» stehen.
2. Öffnen Sie die Gaszufuhr an der Flasche und besprayen Sie alle gasführenden Teile (die Verbindung der Gasflasche / den Gasdruckregler / den Gasschlauch / den Gaseintritt / die Verbindung an Ventil) mit einem Lecksuchspray. Alternativ kann auch eine Seifenlösung aus 50% flüssiger Seife und 50% Wasser verwendet werden.
3. Eine Blasenbildung der Seifenlösung deutet auf Leckstellen hin.  **WICHTIG:** Der Grill darf erst benutzt werden, wenn alle Leckstellen beseitigt sind. **Schliessen Sie die Gaszufuhr an der Gasflasche.**
4. Beseitigen Sie die Leckstellen durch Nachziehen der Verbindungen, wenn dies möglich ist, oder ersetzen Sie die defekten Teile.
5. Wiederholen Sie die Schritte 1 bis 3.
6. Lassen sich die Leckstellen nicht beheben, empfehlen wir ein sofortiges Austauschen / Ersetzen des Gasschlauchs.

 **WICHTIG:** Führen Sie die Dichtheitsprüfung nach jedem Anschluss oder Austausch der Gasflasche sowie am Anfang der Grillsaison durch. Tun Sie dies auch dann, wenn der Grill über einen längeren Zeitraum nicht mehr benutzt wurde (ca. 30 Tage).

Vor dem ersten Grillieren oder Saisonstart

1. Reinigen Sie alle Teile, die mit Lebensmitteln in Berührung kommen.
2. Prüfen Sie alle gasführenden Teile, wie dies im Kapitel «Prüfung der Dichtheit» beschrieben ist. Tun Sie dies auch dann, wenn Ihr Grill montiert geliefert wurde.
3. Brennen Sie den Grill ca. 20 – 25 Minuten lang auf höchster Stufe aus. Nehmen Sie den Grill gemäss Kapitel «Anleitung für das Anzünden» in Betrieb.



TIPP: Kontrollieren Sie vor dem Anzünden, ob die Flammenschutzplatten und Properboards (separat als Zubehör erhältlich) in der richtigen Position liegen (unterhalb der Grillplatte wird über dem Brenner keine Flammenschutzplatte verwendet). Näheres dazu finden Sie Kapitel «Anwendung».

Anleitung für das Anzünden Ihres Grills

1. Stellen Sie sicher, dass alle Verbindungen zwischen dem Gasschlauch, dem Gasdruckregler und der Gasflasche gut festgeschraubt und dicht sind.
2. Öffnen Sie den Grilldeckel.



ACHTUNG: Zünden Sie den Grill nie mit geschlossenem Deckel.

3. Alle Gasregulierknöpfe in «OFF» Position stellen.
4. Position der Fettauffangschale überprüfen, sodass diese gesichert ist und die Unterseite des Grills komplett abdeckt.
5. Gaszufuhr an der Gasflasche öffnen.
6. Brenner auswählen und dazugehöriger Gasregulierknopf gedrückt langsam auf die höchste Stufe drehen. (Zündung im Gasregulierknopf integriert)
7. Schritt 6 wiederholen, um den zweiten Brenner anzuzünden.
8. Wenn das Gas bei jedem ausgewählten Brenner nicht innerhalb von ca. 5 Sekunden zündet, Gasregulierknopf auf «OFF» stellen. Mindestens 2 Minuten warten. Danach wiederholen Sie Punkt 6.
9. Ist es nicht möglich den Grill nach 3 Versuchen in Betrieb zu nehmen, Ursachen überprüfen, wie im Kapitel «Fehlerbehebung» beschrieben.
10. Um den Grill abzuschalten alle Gasregulierknöpfe gedrückt in «OFF» Position drehen und Gaszufuhr schliessen.

Zünden des Seitenbrenners



TIPP: Kann gleichzeitig mit allen anderen Brennern verwendet werden.



ACHTUNG: Überprüfen Sie vor der Nutzung des Seitenbrenners den Verbindungsschlauch auf Dichtheit wie im Kapitel „Prüfung der Dichtheit“ beschrieben.

1. Öffnen Sie die Gaszufuhr an der Gasflasche.
2. Der kleine Gasregulierknopf gedrückt langsam auf die höchste Stufe drehen. (Zündung im Gasregulierknopf integriert).
3. Wenn der Seitenbrenner nicht innerhalb von ca. 5 Sekunden zündet, drehen Sie den Gasregulierungskopf auf Position „OFF“ und warten Sie 2 Minuten, damit

- sich das angesammelte Gas verflüchtigen kann.
4. Danach wiederholen Sie Punkt 2.
 5. Um den Seitenbrenner auszuschalten, drehen Sie den Gasregulierungskopf gedrückt auf Position „OFF“.



VORSICHT: Die Flamme des Seitenbrenners ist an sonnigen Tagen möglicherweise nur schwer erkennbar.

Anwendung

Ihren Grill können Sie mit speziell entwickeltem Zubehör ausstatten. Damit fällt Ihnen das Grillieren noch leichter.

Properboards

Diese speziellen Randabdeckungen (separat als Zubehör erhältlich) halten die schwer zugänglichen Zwischenräume zwischen Brennern und Grillwanne zuverlässig frei von lästigen Grillrückständen wie Fettspritzer, Russablagerungen und Speiseresten.

Dank den Properboards ist nur eine sehr geringe Reinigung zwischen den Anwendungen erforderlich. Zudem erhöhen der Einsatz von Properboards die Lebensdauer der Brenner und allgemein des ganzen Grills.



TIPP: Properboards verringern die Verschmutzung und damit den Reinigungsaufwand.

Wenn Sie die Grillplatte aus Gusseisen benutzen, können Sie die darunterliegenden Flammenschutzplatten entfernen. Nehmen Sie dazu beide Properboards heraus. Entfernen Sie anschliessend die Flammenschutzplatte(n), die den/die Brenner direkt unter der Gussplatte abdecken.



TIPP: Unterhalb der Gussplatte wird über dem Brenner keine Flammenschutzplatte verwendet.

Nach dem Grillieren

1. Stellen Sie den Gasregulierknopf jedes Brenners auf «OFF».
2. Schliessen Sie die Gaszufuhr an der Gasflasche.
3. Lassen Sie den Grill ganz auskühlen und reinigen Sie ihn.
4. Decken Sie den Grill mit der passenden Abdeckhaube zu.

Unterhalt

Ein regelmässiger Unterhalt Ihres Grills garantiert einwandfreies Funktionieren. Kontrollieren Sie alle gasführenden Teile mindestens zweimal pro Jahr und jedes Mal nach einer längeren Lagerung. Spinnen und andere Insekten können Verstopfungen verursachen, welche vor Gebrauch behoben werden müssen.

Wenn Sie den Grill während einer längeren Periode nicht benutzen, sollten Sie vor

dem erneuten Gebrauch alle gasführenden Teile auf Dichtheit überprüfen, wie im Kapitel «Prüfung der Dichtheit» beschrieben.

Um Korrosionsschäden zu vermeiden, reinigen Sie den Grill vor einer längeren Lagerung gründlich und ölen Sie alle Metallteile ein. Nach einer längeren Lagerung und mindestens einmal während der Grillsaison sollten Sie den Gasschlauch auf Risse, Knicke und andere Beschädigungen überprüfen. Ein beschädigter Gasschlauch muss sofort ersetzt werden.

Wird der Grill viel auf unebenem Gelände verschoben, kontrollieren Sie von Zeit zu Zeit, ob noch alle Schrauben fest sind.

Für eine Verlängerung der Lebensdauer Ihres Grills empfehlen wir den zusätzlichen Schutz durch eine passende Abdeckhülle, welche Sie in jeder MIGROS-Verkaufsstelle erwerben können.

Reinigung

Grillrost und Grillplatte

Es ist nur eine sehr geringe Reinigung zwischen den Grillgängen erforderlich, da das meiste Fett entweder verdunstet oder in die Auffangschale abgeleitet wird. Verwenden Sie für die Reinigung des Grillrostes und der Grillplatte eine Grillbürste mit Messingborsten (keine Stahlborsten).

Grillgehäuse und Innenteile

Entfernen Sie den Grillrost oder die Grillplatte und reinigen Sie die Flammenschutzplatten. Zum Schluss können Sie die gesamte Fettauffangvorrichtung entnehmen und reinigen.



TIPP: Flammenschutzplatten und Properboards (separat als Zubehör erhältlich) verringern die Verschmutzung und damit den Reinigungsaufwand.

Sichtfenster aus Glas

Die temperierte Glasscheibe des Panorama-Sichtfensters lassen Sie zuerst abkühlen. Reinigen Sie anschliessend beide Seiten mit heissem Wasser und einem milden Reinigungsmittel oder mit einem speziellen Glasreiniger oder einem Grill-Reinigungsspray (separat erhältlich), der auch für Glasoberflächen geeignet ist. Die Reinigung des Fensters kann problemlos mit einem Fensterschaber mit Klinge vorgenommen werden. Verwenden Sie keine Scheuerschwämme und Metallbürsten (Kratzer). Reinigen Sie das Panorama-Sichtfenster regelmässig – damit Sie den Überblick haben, wenn Sie den Grill das nächste Mal benutzen.



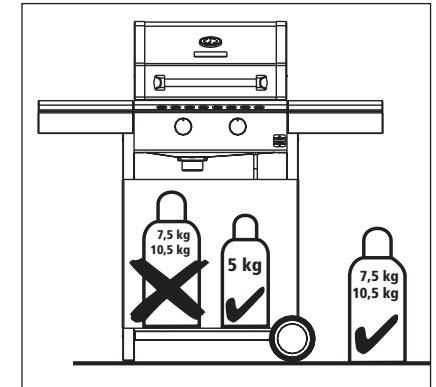
TIPP: Nach einer Reinigung mit Wasser können Sie den Grill einschalten und auf der höchsten Stufe einige Minuten lang ausbrennen lassen, um den Trocknungsvorgang zu beschleunigen.

Gasflasche

Dieser Grill ist für den Betrieb mit Schweizer Gasflaschen (5 kg bis 10.5 kg Füllgewicht) mit geeignetem Druckminderer eingestellt.
CH: I₃ B/P (50 mbar)



ACHTUNG: Es dürfen während dem Betrieb des Grills nur Gasflaschen mit max. 5 kg Füllgewicht auf den Grillboden gestellt werden. Grössere Gasflaschen sind während der Nutzung und bis zum Auskühlen der Grillwanne neben dem Grill zu platzieren. Den Anschluss bzw. Wechsel der Flasche immer an einem gut belüfteten Ort fern von offenen Flammen, Funken oder Wärmequellen vornehmen. Beachten und befolgen Sie die Sicherheitsvorschriften, die auf den verwendeten Gasflaschen vermerkt sind.



Gasschlauch (CE-Anerkannte Schlauchleitung)

Das Gerät muss mit einem Schlauch verwendet werden, der für den Einsatz von Butan und Propan geeignet ist. Dieser darf nicht länger als 1.50 m sein. Er ist zu ersetzen wenn er beschädigt ist, Risse aufweist oder wenn die nationalen Vorschriften es verlangen. Nicht am Schlauch ziehen und ihn nicht verdrehen. Von Teilen entfernt halten, die heiss werden können. Prüfen, ob der Schlauch normal verläuft, ohne Drall oder Zug. Wenden Sie sich für einen Ersatzschlauch mit Druckregler und Regelventileinheit an die zuständige MIGROS-Verkaufsstelle.

Schlauchanschluss: um den Schlauch an das Gerät anzuschliessen, ziehen Sie die Schlauchmutter mit einem geeigneten Schlüssel fest, aber nicht übermässig an: Verwenden Sie hierzu einen Gabelschlüssel SW 17.

Garantiebedingungen

Für Mängel in Bezug auf Einzelteile sowie Fabrikations- und Verarbeitungsqualität übernimmt die MIGROS die Garantie für den Zeitraum von 24 Monaten ab Kaufdatum (Datum des Kaufbeleges).

Für Schäden bei der Emaillierung gilt die Garantie nur bei unbenutzten Neugeräten. Sie kann nur innerhalb der Meldefrist von 30 Tagen ab Kaufdatum zu 100% gewährleistet werden.

Bewahren Sie die Rechnung oder Quittung gut auf. Garantieansprüche können nur zusammen mit der Kaufquittung bei Ihrer MIGROS-Verkaufsstelle geltend gemacht werden.

Folgende Punkte gelten nicht als Garantiefälle:


Schäden oder Defekte:

- Durch eine unsachgemässe Installation, falsche Benutzung, Fahrlässigkeit oder Wartungsschäden
- Durch Abänderungen, zweckfremden Einsatz oder mutwilliger Beschädigung
- Durch unterlassene, ungenügende oder unsachgemässe Wartungs- und Repa-

- raturarbeit
- Durch Abnutzung bei gewerblicher Anwendung (Hotellerie, Gastronomie, Veranstaltungen etc.)
 - Durch höhere Gewalt
 - Welche beim Transport entstanden sind

Abnutzungs- und Verschleisserscheinungen:

- Normaler Verschleiss
- Veränderung der Farbe sowie Bildung von Korrosion und Flugrost durch Witterungseinflüsse oder unsachgemäßem Einsatz von Chemikalien
- Unebenheiten, minimale Fehlstellen und Farbunterschiede der Emaillierung

 **ACHTUNG:** Falls Ihr Gasgrill für Reparaturarbeiten oder Garantieleistungen an die MIGROS zurückgeschickt werden muss, unbedingt vorher Gasflasche entfernen.

Optionales Zubehör

Folgendes Grillzubehör passend zum Korsika ist in Ihrer Migros-Verkaufsstelle erhältlich:

Art.Nr.	Bezeichnung:
753652700000	Abdeckhaube 4B
753656200000	Drehspiess-Set
753509400000	Properboards 3B

Weitere Zubehöre im Prospekt oder unter www.sunset-bbq.com

Vertrieb

Migros-Genossenschafts-Bund, CH-8031 Zürich
Migros France SAS, F-74160 Archamps

Standort Seriennummer

Die Seriennummer befindet sich auf der Innenseite des rechten Seitentablers.

Technische Informationen

Artikel-Nr. Réf	753550900000	
Farbe Couleur	schwarz noir	
Butane, propane or their mixtures Main Burner: 9.6 kW – Side Burner: 3.5 kW	I3B/P (50 mbar) 954 g/h	CH LU AT SK DE
Butane, le propane ou leurs mélanges Main Burner: 9.6 kW – Side Burner: 3.5 kW	I3B/P (50 mbar) 954 g/h	CH LU AT SK DE

Fehlerbehebung

Vor jeder Manipulation an Ihrem Grill müssen die Gasflasche zuge dreht und alle Gasregulierknöpfe ausgeschaltet sein. Der Grill muss ausgekühlt sein. Manipulationen an einem eingeschalteten Gerät können Verletzungen oder Sachschäden zur Folge haben.

Störungen

Mögliche Abhilfen

Keine Flamme

- Kontrollieren Sie Schlauch- und Druckregleranschlüsse auf undichte Stellen, wie im Kapitel «Prüfung der Dichtheit» aufgezeigt.
- Kontrollieren Sie, ob die Gaszufuhr der Gasflasche geöffnet ist.
- Stellen Sie sicher, dass genügend Gas in der Gasflasche vorhanden ist.
- Verringern Sie die Distanz vom Zünddorn zum Brenner (ca. 5mm)

Kein Funke

Elektrozündung (mit Batterie)

- Kontrollieren Sie ob die Batterie richtig eingelegt ist.
- Stellen Sie sicher, dass die Zündkabel unverseht und eingesteckt sind.

Piezozündung (roter Knopf)

- Stellen Sie sicher, dass die Zündkabel unverseht und eingesteckt sind.

Integrierte Zündung (im Gasregulierknopf)

- Stellen Sie sicher, dass die Zündkabel unverseht und eingesteckt sind.

Fett entzündet sich

- Reinigen Sie nach erkalten des Grills die Stellen, an welchen sich das Fett entzündet hat.

Seitenbrenner zündet nicht

- Kontrollieren Sie Schlauch- und Druckregleranschlüsse auf undichte Stellen, wie im Kapitel «Prüfung der Dichtheit» aufgezeigt.
- Kontrollieren Sie ob an der Zündvorrichtung des Seitenbrenners ein Funke vorhanden ist. (Wenn nicht, kontaktieren sie Ihre Verkaufsstelle)

Falls die oben genannten Massnahmen das Problem nicht lösen, kontaktieren Sie den Kundenservice ihrer Verkaufsstelle.

Mode d'emploi


Ne mettez pas en service l'appareil avant que vous avez lu soigneusement le mode d'emploi et que vous avez compris toutes les indications. Le non-respect des indications de danger, des avertissements et des mesures de précaution contenus dans ce mode d'emploi peut entraîner des blessures corporelles ou des dommages matériels. Le mode d'emploi contient des informations importantes au sujet de la sécurité, du fonctionnement et de l'entretien de l'appareil. Gardez le mode d'emploi en lieu sûr.

Important


- N'effectuez pas de changements à l'appareil. Tout changement peut s'avérer dangereux. S'il y a les soupçons d'un mauvais fonctionnement, vous vous adressez à votre place de vente MIGROS.
- Utilisez le gril seulement lorsque vous connaissez exactement le processus d'allumage. Les enfants ne doivent pas utiliser le gril.
- Les instructions de montage dans les instructions de mise en place sont à suivre exactement. Un montage inapproprié peut avoir des conséquences dangereuses.
- Effectuez avant la mise en service et après chaque changement de bouteilles de gaz «**La vérification de fuites**».
- Contrôlez aussi l'étanchéité du gril quand celui-ci a été monté par votre revendeur.
- Ne jamais couvrir entièrement la surface de gril avec des accessoires de gril ne laissant pas passer la chaleur (plaques en fonte, pierre à pizza, poêle universelle, etc.). Afin d'éviter une accumulation de chaleur, la surface de gril doit être composée d'au moins d'une partie laissant passer la chaleur.

Instructions de sécurité


- Utilisez votre gril seulement en plein air, jamais dans des pièces fermées.
- Utilisez le gril seulement sur un sol ferme et sûr.
- Ne mettre aucun liquide et matière inflammables à proximité du gril (min. 1 m de distance). Cette distance de sécurité doit être respectée (même en présence d'un mur de maison, de stores pare-soleils, etc.).
- Observez et tenez compte des consignes de sécurité qui sont notées sur les bouteilles de gaz utilisées.
- Le tuyau de gaz doit être exempt de plis et ne doit pas montrer de fissures. **S'il y a des soupçons de parties non étanches, endommagées ou usées, nous recommandons un échange immédiat / remplacer du tuyau de gaz.**
- N'allumez jamais le gril avec un couvercle fermé.
- Ne laissez jamais le gril sans surveillance pendant l'utilisation.
- Ne vous penchez pas pendant l'utilisation du gril ou lors de son refroidissement au-dessus du bac de gril.
- Ne déplacez pas le gril pendant qu'il est en service. Bloquez systématiquement les freins des roues pivotantes (si disponibles)

ATTENTION: Des pièces du gril peuvent devenir très brûlantes. Pour cette raison  tenez le gril en dehors de la portée de petits enfants et d'animaux. Portez des gants de protection si vous touchez des parties brûlantes.


- Après avoir utilisé le barbecue et avant de changer la bouteille de gaz, veillez à fermer l'arrivée de gaz sur la bouteille, et à placer tous les boutons de réglage en position «OFF».


 **IMPORTANT:** Pendant le changement de la bouteille de gaz, aucune source d'allumage ne doit se trouver dans les environs.


- Nettoyer régulièrement le fond du bac de gril pour empêcher des jets de flamme de graisse brûlée.
- Lorsque le gril n'est pas utilisé, il devrait après qu'il est entièrement refroidi être protégé d'influences ambiantes avec une couverture. Des housses de protection appropriées peuvent être achetées dans votre MIGROS.
- Si le gril doit hiberner dans une pièce, la bouteille de gaz doit absolument être enlevée. Elle devrait toujours être stockée en un lieu bien aéré en plein air, auquel les enfants n'ont pas d'accès.
- Remplacer le tuyau et le régulateur de pression de gaz tous les 2 à 3 ans.
- Le grill ne doit pas être utilisé en cas de vent fort.
- Les bouteilles de recharge doivent être stockées à au moins 3 m du grill.

 **ATTENTION:** Fermer immédiatement l'arrivée du gaz si des flammes sortent de la zone du brûleur. Ne jamais éteindre avec de l'eau. Identifier les causes du problème uniquement après que le gril a refroidi.

Examen de l'étanchéité


 **AVERTISSEMENT:** Pendant les essais d'étanchéité aucune source d'allumage ne doit se trouver dans les environs. Ceci est aussi valable pour les cigarettes etc. Ne contrôlez jamais l'étanchéité avec une allumette brûlante ou une flamme ouverte et toujours en plein air. Procédez selon les points suivants:

1. Tous les boutons de réglage de gaz doivent être en position «OFF».
2. Ouvrez l'arrivée de gaz de la bouteille et passez un spray détecteur de fuites sur toutes les parties alimentées au gaz (joint de la bouteille / régulateur de pression / tuyau de gaz / entrée de gaz / joint de la vanne). Une solution savonneuse (50% de savon liquide et 50% d'eau) peut être aussi utilisée.
3. Une formation de bulles de la solution de savon indique les places de fuite.  **IMPORTANT:** Le gril peut être utilisé seulement lorsque toutes les places de fuite sont éliminées. **Fermez l'arrivée de gaz de la bouteille.**
4. Supprimez les places de fuite en resserrant les raccordements, si c'est possible, ou remplacez les parties défectueuses.
5. Répétez les étapes 1 à 3.
6. Au cas où les places de fuite ne se laissent pas réparer, nous recommandons un échange immédiat / remplacer le tuyau de gaz.


 **IMPORTANT:** Effectuez la vérification de fuites après chaque branchement ou chaque échange de la bouteille de gaz ainsi qu'au début de la saison de grill. Effectuez ces étapes également lorsque le barbecue n'a pas servi pendant une longue période (env. 30 jours).

Avant la première grillade ou le début de la saison


1. Nettoyer toutes les pièces qui entrent en contact avec des aliments.
2. Contrôlez toutes les parties gaz prépondérantes, comme ceci est décrit dans le chapitre «Examen de l'étanchéité». Faites ceci aussi lorsque votre gril fut livré monté.
3. Vous brûlez le gril pendant environ 20 – 25 minutes sur le niveau le plus haut. Prenez le gril en service selon le chapitre «Instructions pour l'allumage».


 **CONSEIL:** Avant d'allumer le barbecue, vérifiez si les plaques de protection contre le feu et les « Properboards » appropriés (vendus séparément comme accessoire) se trouvent en position correcte (en-dessous de la plaque à griller, au-dessus du brûleur, aucune plaque de protection contre le feu n'est utilisée). Pour plus de détails, voir le chapitre « Application ».

Instructions pour l'allumage de le gril

1. Vérifiez que tous les joints entre le tuyau de gaz, le régulateur de gaz et la bouteille sont suffisamment bien serrés et étanches.
2. Ouvrez le couvercle de gril.
-  **ATTENTION:** N'allumez jamais le gril avec le couvercle fermé.
3. Placer tous les boutons de réglage en position «OFF».
4. Vérifier que le bac de récupération des graisses est bien positionné, qu'il est sécurisé et qu'il recouvre complètement le dessous du barbecue.
5. Ouvrez l'alimentation en gaz à la bouteille de gaz.
6. Choisir un brûleur et tourner lentement le bouton de réglage du gaz correspondant sur la position la plus élevée. (Système d'allumage intégré au bouton de réglage)
7. Répétez l'étape 6 pour allumer le deuxième brûleur.
8. Si le gaz ne s'enflamme pas sur chaque brûleur sélectionné au bout d'env. 5 secondes, placer le bouton de réglage en position «OFF». Attendre au moins 2 minutes. Répétez ensuite l'étape 6.
9. Si le barbecue ne s'allume pas au bout de 3 essais, vérifier les causes possibles dans le chapitre «Dépannage».
10. Pour éteindre le gril, mettre tous les boutons de réglage du gaz en position «OFF» et fermer l'arrivée de gaz.

Allumage du brûleur latéral

 **CONSEIL:** Peut être utilisé en même temps que tous les autres brûleurs.

 **ATTENTION:** Veuillez contrôler l'étanchéité du tuyau d'alimentation comme indiqué dans le chapitre «Contrôle de l'étanchéité» avant d'utiliser le brûleur latéral.

1. Ouvrir l'arrivée de gaz sur la bouteille
2. Choisir le petit bouton de réglage du gaz correspondant sur la position la plus élevée. (Système d'allumage intégré au bouton de réglage).
3. Si le brûleur latéral ne s'allume pas au bout de 5 secondes, placer le bouton de

- contrôle du gaz sur «OFF» et attendez 2 minutes pour que le gaz accumulé puisse s'évacuer.
4. Répéter ensuite les étapes.
 5. Pour éteindre le brûleur latéral, placer le bouton de commande du gaz sur «OFF».

 **ATTENTION:** La lamme du brûleur latéral peut être difficile à voir au soleil.


Application


Votre gril peut être équipé d'accessoires spécialement conçus. Ainsi, la grillade devient encore plus facile.

Properboards

Ces protections de bords spéciaux (vendues séparément comme accessoire) protègent les espaces entre les brûleurs et le bac de cuisson difficiles d'accès de façon fiable de résidus ennuyeux tels que les éclaboussures de graisse, les dépôts de suie et les particules de nourriture.

Grâce aux Properboards, le nettoyage entre les applications devient un jeu d'enfant. En outre, l'utilisation de Properboards augmente la durée de vie des brûleurs et du barbecue entier.

 **CONSEIL:** les Properboards réduisent les souillures et donc l'effort de nettoyage. Si vous utilisez la plaque de cuisson en fonte, vous pouvez enlever les plaques de protection contre le feu en-dessous. Pour ce faire, enlevez les deux Properboards. Ensuite, retirez les plaques de protection contre le feu couvrant le/les brûleur/s directement sous la plaque en fonte.

 **CONSEIL:** en-dessous de la plaque de fonte, aucune plaque de protection contre le feu n'est utilisée au-dessus du brûleur.

Après la cuisson

1. Mettre le bouton de réglage du gaz de chaque brûleur en position «OFF»
2. Fermer l'arrivée de gaz de la bouteille.
3. Laissez refroidir complètement le gril et nettoyer le.
4. Couvrez le gril avec une housse de protection appropriée.

Entretien

Un entretien régulier de votre gril garantit un fonctionnement parfait. Contrôlez toutes les parties porteur de gaz au moins deux fois par an et à chaque fois après un plus long stockage. Des araignées et d'autres insectes peuvent provoquer des blocages qui doivent être réparés avant usage.

Si vous n'utilisez pas le gril pendant une plus longue période, vous devriez effectuer une vérification de fuites avant le nouvel usage de toutes les parties porteur de gaz, comme décrit dans le chapitre «Examen d'étanchéité».

Afin d'éviter les dégâts dus à la corrosion, nettoyez bien le grill après un stockage

prolongé et huilez toutes les pièces métalliques. Après un stockage prolongé et au moins une fois pendant la saison de grillades vous devriez vérifier le tuyau de gaz s'il y a des fissures, des plis et d'autres dommages. Un tuyau de gaz endommagé doit être remplacé tout de suite.

Si le gril est beaucoup déplacé sur un terrain accidenté, contrôlez de temps en temps si toutes les vis sont bien serrées.

Pour prolonger la vie de votre gril, nous vous recommandons la protection supplémentaire par une housse de protection appropriée, que vous pouvez acquérir dans chaque place de vente MIGROS.


Nettoyage

Grille et plaque

Vous n'avez besoin d'effectuer qu'un léger nettoyage après chaque utilisation, car presque toute la graisse s'est évaporée ou s'est écoulée dans le bac récupérateur. Pour le nettoyage, utilisez une brosse pour grill et plaque en laiton (pas de brosse en acier).


Boîtier de barbecue

Retirez la grille ou la plaque de cuisson et nettoyez les plaques anti-feu. Pour finir, vous pouvez retirer et nettoyer le récupérateur de graisse.

 **CONSEIL:** Après avoir nettoyé le gril à l'eau, vous pouvez l'allumer et le mettre au maximum pendant quelques minutes afin de réduire le temps de séchage.

Fenêtre de visualisation en verre


Laissez refroidir le verre trempé de la fenêtre de visualisation panoramique. Ensuite, nettoyez les deux côtés du verre avec de l'eau chaude et un détergent doux, avec un nettoyant pour vitres spécial ou avec un spray de nettoyage pour grils (vendu séparément), qui est également adapté pour les surfaces en verre. Le nettoyage de la fenêtre s'effectue facilement avec un racloir doté d'une lame en caoutchouc. N'utilisez pas des éponges abrasives et des brosses métalliques (risque de rayures !). Nettoyez la fenêtre de visualisation panoramique régulièrement – de sorte que vous ayez une vue propre si vous utilisez le gril prochaine fois.

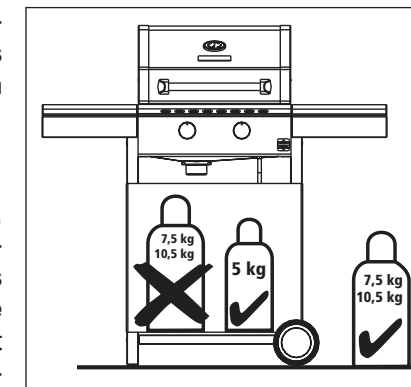
 **CONSEIL:** Après avoir nettoyé la vitre avec de l'eau, vous pouvez allumer le gril et le faire chauffer au plus haut niveau pendant quelques minutes afin d'accélérer le processus de séchage.

Bouteille de gaz

Ce gril est conçu pour être utilisé avec des bouteilles de gaz suisses (5 kg à 10,5 kg de poids de remplissage) avec un réducteur de pression adapté.

CH: I₃ B/P (50 mbar)

 **ATTENTION:** Lors de l'utilisation du gril, seules des bouteilles de gaz d'une capacité max. de 5 kg doivent être mises sur le bas du gril. Les bouteilles de gaz de plus grande capacité doivent être installées à côté du gril et ce, pendant l'utilisation et jusqu'au refroidissement de la cuve. Le raccord ou le remplacement de la bouteille doit toujours être effectué dans un lieu bien aéré, à l'écart des flammes ouvertes, des étincelles ou des sources de chaleur. Observez et respectez les règlements de sécurité appliqués sur les bouteilles de gaz utilisées.



Tuyau à gaz

L'appareil doit être utilisé avec un tuyau adapté pour le butane et le propane. Ce dernier ne doit pas mesurer plus de 1.50 m. Il doit être remplacé en cas de dommages ou de fissures ou lorsque les règlements nationaux l'exigent. Ne pas tirer ou tordre le tuyau. Maintenir à l'écart des pièces susceptibles de devenir brûlantes.

Vérifiez si le tuyau se déroule normalement, sans torsion ni traction.

Raccord du tuyau: pour raccorder le tuyau à l'appareil, serrez l'écrou du tuyau avec une clé adaptée mais pas trop fort: Utilisez une clé plate SW 17.

Conditions de garantie

Pour des défauts par rapport des pièces détachées ainsi que de la qualité de fabrications et de traitement, MIGROS assume la garantie pour la période de 24 mois à partir de la date d'achat (date de la facture). Pour les dommages à l'émail, la garantie ne s'applique qu'aux nouveaux appareils inutilisés.

Elle ne peut être garantie à 100% qu'au cours du délai de déclaration de 30 jours à partir de date d'achat.

Gardez bien la facture ou le reçu. Les bénéficiaires de la garantie ne peuvent être fait valoir qu'ensemble avec le reçu d'achat à MIGROS.


Les points suivants ne sont pas considérés comme cas de garantie:

Dommages ou défauts:

- Par une installation inappropriée, mauvaise utilisation, négligence ou dommages d'entretien
- Par des modifications, une utilisation désaffectée ou endommagement délibéré
- Par un travail de maintenance et réparation non-effectué, insuffisant ou incorrecte
- Par l'usure lors d'un usage commercial (hôtellerie, gastronomie, manifestations, etc.)
- Par force majeure
- Qui se sont produits lors de transport

Signes d'abrasion et d'usure:

- Usure normale
- Changement de la couleur ainsi que formation de corrosion et points de rouille par des intempéries ou utilisation inappropriée de produits chimiques
- Inégalités, défauts minimales et différences de couleur minimales de l'émaillage

 **ATTENTION:** Si votre gril à gaz doit être renvoyé à MIGROS pour des travaux de réparation ou des services de garantie, enlevez avant absolument la bouteille de gaz.

Accessoires en option

Vous trouverez les accessoires suivants adaptés à Korsika dans votre magasin Migros:

Nr. d'art.	Description:
753652700000	Housse de Protection 4B
753656200000	Kit tournebroche
753509400000	Properboards 3B

Vous trouverez d'autres accessoires dans le prospectus ou sur www.sunset-bbq.com

Distribution

Migros-Genossenschafts-Bund, CH-8031 Zürich
Migros France SAS, F-74160 Archamps

Emplacement du numéro de série

Le numéro de série se trouve à l'intérieur de la plaque latérale droite.

Dépannage

Avant de manipuler votre gril, fermez systématiquement la bouteille de gaz et désactivez tous les boutons de réglage du gaz. Le gril doit avoir refroidi. Manipuler un appareil branché peut entraîner des blessures ou endommager le matériel.

Problèmes	Solutions possibles
Aucune flamme	<ul style="list-style-type: none"> • Contrôlez les raccordements du tuyau et du régulateur de pression aux endroits non étanches (voir chapitre « Contrôle de l'étanchéité ») • Contrôlez que l'arrivée de gaz de la bouteille est ouverte • Vérifiez que la bouteille contient une quantité suffisante de gaz • Réduisez l'écart entre l'électrode et le brûleur (env. 5 mm)

Aucune étincelle

Allumage électrique (avec pile)

- Contrôlez que la pile est bien insérée
- Vérifiez que les câbles d'allumage sont intacts et branchés

Allumage piezo (bouton rouge)

- Vérifiez que les câbles d'allumage sont intacts et branchés

Allumage intégré (dans le bouton de réglage du gaz)

- Vérifiez que les câbles d'allumage sont intacts et branchés

La graisse s'enflamme

- Nettoyez les endroits où la graisse s'est enflammée après que le gril a refroidi

Le brûleur latéral ne s'allume pas

- Vérifier l'étanchéité du tuyau d'alimentation et du détendeur, comme indiqué dans le chapitre « Contrôle de l'étanchéité ».
- Assurez-vous que le système d'allumage du brûleur latéral produit bien une étincelle. (Si ce n'est pas le cas, veuillez contacter votre point de vente)

Contactez le service-clients de votre point de vente si vous n'arrivez pas à régler votre problème avec les solutions indiquées ci-dessus.

Informations techniques

Artikel-Nr. Réf	753550900000	
Farbe Couleur	schwarz noir	
Butane, propane or their mixtures Main Burner: 9.6 kW – Side Burner: 3.5 kW	I3B/P (50 mbar) 954 g/h	CH LU AT SK DE
Butane, le propane ou leurs mélanges Main Burner: 9.6 kW – Side Burner: 3.5 kW	I3B/P (50 mbar) 954 g/h	CH LU AT SK DE

Istruzione per l'uso


Prima di mettere in funzione la macchina, vi consigliamo di leggere attentamente le istruzioni per l'uso attenendovi a tutte le indicazioni di sicurezza. L'inosservanza degli avvisi di pericolo, delle avvertenze e delle misure precauzionali contenute in queste istruzioni per l'uso può provocare danni a persone o cose. L'istruzione per l'uso contiene informazioni importanti in riguardo alla sicurezza, funzione e manutenzione della macchina. Conservare queste istruzioni per l'uso in un luogo sicuro.

Importante


- Vi preghiamo di non modificare la macchina. Qualunque modificazione potrebbe risultare pericolosa e dannosa. Nel caso si sospetti un malfunzionamento, vi preghiamo di dirigerVi al vostro punto di vendita MIGROS.
- Prima di usare il barbecue avete bisogno di conoscere esattamente la sua accensione. Bambini non possono utilizzare il barbecue.
- Leggere attentamente le avvertenze di montaggio nell'istruzione di assemblaggio. Un montaggio improprio può avere conseguenze serie e pericolose.
- Il «controllo di tenuta» va eseguito prima della messa in funzione e dopo ogni cambio della bombola del gas.
- Il «controllo di tenuta» va eseguito anche quando la griglia è stata montata direttamente dal rivenditore.
- Non coprire mai l'intera superficie del barbecue con accessori impermeabili al calore (piastre in ghisa, piastre per pizza, tegami universali, ecc.). Per evitare il ristagno di calore la superficie del barbecue deve essere obbligatoriamente costituita da almeno un componente permeabile al calore.

Consigli per la vostra sicurezza


- Utilizzate il vostro barbecue soltanto all'aria aperta, mai in locali o ambienti chiusi.
- Usate il vostro barbecue soltanto su un terreno o pavimento solido e sicuro.
- Non posizionare liquidi e materiali infiammabili in prossimità della griglia (mantenere la distanza di almeno 1 metro). Tale distanza di sicurezza va rispettata (anche dal muro esterno dell'abitazione / tende da sole, ecc.).
- Badate e seguite sempre le prescrizioni di sicurezza che si trovano sulle bombole di gas che usate.
- Il tubo flessibile del gas dev'essere privo di pieghe, danni o crepature. **In caso di qualunque sospetto su parti o raccordi non ermetici, difettosi o usurati, si consiglia di sostituire immediatamente il tubo flessibile del gas.**
- Non accendere mai il barbecue a coperchio chiuso.
- Durante l'uso non lasciare mai il barbecue senza alcuna sorveglianza attorno.
- Vi preghiamo di non inchinarvi mai sopra la vasca grill durante l'uso del barbecue o mentre si sta raffreddando.
- Non spostate mai il vostro barbecue mentre si trova in funzione. Le rotelle sterzanti vanno sempre bloccate (se disponibili).

 **ATTENZIONE:** Parti del barbecue possono raggiungere temperature elevate con rischio di scottatura. Perciò lasciate sempre il barbecue fuori di portata per bambini piccoli o animali. Usare sempre guanti di protezione, per il contatto con parti calde o scottanti.


- Dopo la grigliata e prima di sostituire la bombola del gas chiudere l'alimentazione del gas sulla bombola e posizionare sempre tutte le manopole di regolazione del gas su «OFF».

 **IMPORTANTE:** Durante il cambio della bombola di gas non ci devono essere possibili fonti di fuoco attorno o nelle vicinanze.


- Vi consigliamo di pulire regolarmente la vasca del vostro barbecue, per così evitare fiammate pericolose dovute ai residui di grasso.
- Se il barbecue non viene utilizzato, vi consigliamo di coprirlo, dopo essere completamente raffreddato, con una calotta di protezione contro gli influssi dell'ambiente. Le apposite calotte di protezione si trovano presso il vostro punto di vendita MIGROS.
- Se il barbecue deve svernare in un locale o ambiente chiuso, è necessario di togliere la bombola di gas. La bombola deve sempre essere depositata all'aria aperta in un posto ben ventilato, dove non è accessibile ai bambini.
- Cambiate il tubo flessibile del gas e il regolatore di pressione gas ogni 2 – 3 anni.
- Non utilizzare la griglia con vento forte.
- Le bombole di riserva devono essere riposte ad almeno 3 m dalla griglia.


 **ATTENZIONE:** L'alimentazione del gas va immediatamente interrotta qualora comparissero fiamme al di fuori dell'area del bruciatore. Non spegnere mai con acqua tali eventuali fiamme. Lasciar raffreddare la griglia prima di accertare le cause del problema.

Prova della tenuta

 **AVVERTENZA:** Durante la prova della tenuta non si devono trovare alcune fonti d'accensione nelle vicinanze. Non utilizzare fonti d'accensione e non fumare durante la prova della tenuta. Non verificare mai le perdite di gas con un fiammifero acceso o una fiamma aperta! Controllare sempre le perdite all'aperto. Rispettate i seguenti passi:


1. Tutte le manopole di regolazione del gas devono trovarsi in posizione «OFF».
2. Aprire il rubinetto della bombola e spruzzare lo spray rilevatore di fughe su tutti i componenti che trasportano il gas (raccordo della bombola / pressostato / tubo flessibile / ingresso gas / raccordo sulla valvola). In alternativa è possibile utilizzare una soluzione di sapone composta al 50% da sapone liquido e al 50% da acqua.
3. Eventuali bolle della soluzione di sapone indicano la presenza di perdite.

 **IMPORTANTE:** Il grill può essere utilizzato solo dopo aver eliminato tutte le perdite. Chiudere la bombola del gas. **Chiudere il rubinetto del gas sulla bombola.**
4. Eliminare le perdite avvitando o sostituendo i collegamenti o i pezzi difettosi.
5. Ripetere i passaggi 1 a 3.
6. Sostituire immediatamente il tubo flessibile del gas qualora non fosse possibile eliminare le perdite.

 **IMPORTANTE:** eseguire una prova della tenuta dopo ogni sostituzione della bombola del gas e all'inizio della stagione del barbecue. Effettuare questa operazione anche nel caso in cui la griglia non sia stata utilizzata per un periodo prolungato (ca. 30 giorni).


Prima dell'utilizzo della griglia o dell'inizio della stagione

1. Pulire tutte le parti che entrano in contatto con gli alimenti.
2. Controllare tutti i componenti attraverso cui scorre il gas come descritto al capitolo: «Prova della tenuta». Procedere anche nel caso in cui il barbecue sia stato fornito già montato dal rivenditore.
3. Riscaldare il grill sferico a gas per 20 – 25 minuti al massimo livello. Mettete in marcia il vostro barbecue secondo il capitolo «Istruzione per l'accensione».


 **SUGGERIMENTO:** Prima dell'accensione, verificare se le piastre antifiamma e i properboard (disponibili separatamente come accessori) sono disposti correttamente (sotto la piastra del grill, sopra il bruciatore non viene utilizzata nessuna piastra antifiamma). Maggiori dettagli sono disponibili nel capitolo «Utilizzo»


Istruzione per l'accensione del vostro barbecue

1. Assicurarsi che tutti i raccordi tra il tubo flessibile, il pressostato e la bombola del gas siano ben serrati e a tenuta.
2. Aprire il coperchio del grill.

-  **ATTENZIONE:** Non accendere mai il grill a coperchio chiuso.
3. Tutte le manopole di regolazione del gas su «OFF».
 4. Controllare la posizione della vaschetta raccogli grasso, affinché sia fissata adeguatamente e copra completamente la parte inferiore della griglia.
 5. Aprire la valvola del gas sulla bombola.
 6. Selezionare il bruciatore e ruotare lentamente la relativa manopola di regolazione del gas, tenendola premuta, fino al livello massimo. (Accensione integrata nella manopola di regolazione del gas)
 7. Ripetere il passaggio 6 per accendere il secondo bruciatore.
 8. Se il gas non si accende entro ca. 5 secondi in ogni bruciatore selezionato, posizionare la manopola di regolazione del gas su «OFF». Attendere almeno 2 minuti. Quindi ripetere il punto 6.
 9. Se non è possibile mettere in funzione la griglia dopo 3 tentativi, verificare le cause come descritto nel capitolo «Risoluzione dei guasti».
 10. Per spegnere la griglia, premere tutte le manopole di regolazione, girarle su «OFF» e interrompere l'alimentazione del gas.


Accensione del bruciatore laterale

 **SUGGERIMENTO:** Può essere utilizzato contemporaneamente con tutti gli altri bruciatori.

 **ATTENZIONE:** Prima di utilizzare il bruciatore laterale verificate la tenuta del tubo di raccordo flessibile come descritto nel capitolo «Controllo della tenuta».

1. Aprite l'alimentazione del gas sulla bombola.
2. Selezionare il minore di regolazione del gas, tenendola premuta, fino al livello massimo. (Accensione integrata nella manopola di regolazione del gas)

3. Se il bruciatore laterale non si accende entro ca. 5 secondi, ruotate la manopola di regolazione del gas in posizione «OFF» e attendete 2 minuti, in modo che il gas accumulato possa volatilizzarsi.
4. Quindi ripetete i punti 2.
5. Per spegnere il bruciatore laterale, ruotate la manopola di regolazione del gas in posizione «OFF» tenendola premuta.


 **ATTENZIONE:** La iama del bruciatore laterale potrebbe essere difficilmente visibile nei giorni soleggiati.


Utilizzo

Il grill può essere arricchito con accessori sviluppati appositamente, che faciliteranno ulteriormente le preparazioni.

Properboard

Con queste protezioni speciali (disponibili separatamente come accessori) gli spazi tra bruciatore e bistecchiera, difficilmente accessibili, rimangono liberi, in modo affidabile, da fastidiosi residui della preparazione quali schizzi di grasso, depositi di fuliggine e residui di cibo. Grazie ai paperboard, tra utilizzi diversi è ora necessaria solo una minima pulizia. In aggiunta, l'impiego di paperboard prolunga la durata del bruciatore e, in senso generale di tutto il grill.

 **SUGGERIMENTO:** I properboard contribuiscono alla pulizia del grill, facilitandone così la pulizia. Quando si utilizza la piastra del grill in ghisa, le piastre antifiamma sottostanti si possono rimuovere. In aggiunta, devono essere rimossi entrambi i paperboard. Al termine, rimuovere le piastre antifiamma che coprono il fornello subito sotto la piastra in ghisa.

 **SUGGERIMENTO:** Sotto la piastra in ghisa, sul bruciatore non si utilizzano le piastre antifiamma.

Al termine della grigliata

1. Posizionare le manopole di regolazione di tutti i bruciatori su «OFF».
2. Chiudere il rubinetto del gas sulla bombola.
3. Lasciar raffreddare completamente il barbecue e poi pulirlo.
4. Coprire il barbecue con l'apposita calotta di protezione.

Manutenzione

Una costante manutenzione del vostro barbecue vi consentirà di averlo sempre funzionante. Controllate tutte le parti conduttrici di gas minimo due volte all'anno e comunque sempre dopo lunghi periodi di inutilizzo. Ragni o altri insetti potrebbero causare degli intasamenti, che si devono rimuovere prima dell'uso.

Se il barbecue non viene usato durante lunghi periodi, si consiglia di verificare l'ermeticità prima dell'uso di tutte le parti conduttrici di gas come descritto nel capitolo «Prova della tenuta».

Se la griglia viene frequentemente movimentata su terreno accidentato, va periodi-

camente controllato il serraggio delle viti serrando quelle allentate. Dopo un periodo lungo di inutilizzo e comunque almeno una volta durante la stagione, controllare la presenza di eventuali crepe, logorii, nodi o altri danni del tubo del gas. In caso di danno, sostituire necessariamente il tubo flessibile del gas. Ogni tanto controllare e stringere le viti della struttura, che potrebbero essersi allentate durante gli spostamenti del barbecue su superfici non piane.

Per prolungare la vita del vostro barbecue vi consigliamo di proteggerlo ulteriormente con l'uso dell'apposita calotta protettiva, acquistabile in ogni punto di vendita MIGROS.


Pulizia

Piastra griglia e graticola

Si richiede solo una minima pulizia tra i canali della griglia, poiché la maggior parte del grasso evapora, oppure va a finire nel vassoio di raccolta. Per la pulizia della griglia utilizzate una spazzola per grill con setole di ottone (non d'acciaio).


Cassetta della griglia e parte inferiore

Rimuovere la graticola o la piastra della griglia e pulire i pannelli frangifiamma. Come ultima operazione è possibile estrarre completamente il dispositivo di raccolta del grasso per le operazioni di pulizia.

 **SUGGERIMENTO:** Per velocizzare l'asciugatura dopo una pulizia con acqua, accendere la griglia e lasciarla accesa per alcuni minuti alla massima potenza


Sportello in vetro per controllare il grado di cottura

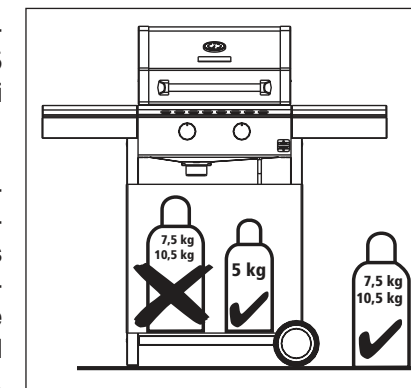
Lasciate che il vetro temprato dello sportello per controllare il grado di cottura si raffreddi. In seguito pulite entrambi i lati con acqua calda e con un detergente delicato, con un prodotto speciale per la pulizia dei vetri oppure con un prodotto spray per la pulizia della griglia (disponibile separatamente) adatto anche per le superfici di vetro. La pulizia dello sportello di vetro può essere effettuata tranquillamente con un raschietto per finestre con lama. Non utilizzate spugne abrasive o spazzole metalliche (graffi). Pulite regolarmente lo sportello di vetro in modo da poter controllare il grado di cottura la prossima volta che utilizzate la griglia.

 **SUGGERIMENTO:** dopo la pulizia con l'acqua potete accendere la griglia e lasciarla al livello massimo per alcuni minuti per accelerare il processo di asciugatura.

Bombola del gas

Questo barbecue è messo a punto per il funzionamento con bombole del gas svizzere (da 5 a 10,5 kg di peso all'origine) con regolatore di pressione idoneo. CH: I₃ B/P (50 mbar)

 **ATTENZIONE:** Durante il funzionamento della griglia devono essere posizionate sulla base della griglia solo bombole di gas aventi un peso all'origine max di 5 kg. Le bombole di gas più grandi devono essere collocate accanto alla griglia durante l'utilizzo e fino al raffreddamento del recipiente della griglia. Eseguire il collegamento o la sostituzione della bombola sempre in un luogo ben arieggiato, lontano da fiamme, scintille o fonti di calore. Rispettate e seguite le prescrizioni di sicurezza, riportate sulle bombole del gas che utilizzerete.



Tubo del gas

L'apparecchio deve essere utilizzato con un tubo flessibile adatto all'uso di butano e propano, il quale deve avere una lunghezza massima di 1,5 m. Se il tubo flessibile è danneggiato, presenta crepe o se prescritto dalle norme nazionali, allora deve essere sostituito. Non tirare e non torcere il tubo flessibile. Tenere lontano da elementi che possono arroventarsi. Verificare che l'orientamento del tubo flessibile sia corretto, che non presenti torsioni e non sia in trazione.

Collegamento del tubo flessibile: per collegare il tubo flessibile all'apparecchio, stringete il dado del tubo con una chiave adatta, ma senza eccedere. Per questa operazione va utilizzata una chiave a forchetta sw 17.

Condizioni di garanzia

Per difetti in riguardo a singoli pezzi o la qualità di fabbricazione e di lavorazione MIGROS vi concede una garanzia durante un periodo di 24 mesi dalla data d'acquisto (data dello scontrino d'acquisto).

Per difetti sullo smalto la garanzia è soltanto valida al 100% per apparecchi nuovi e senza uso durante il termine d'avviso di 30 giorno dalla data d'acquisto.

Conservate bene la vostra fattura o ricevuta. Le richieste di garanzia presso MIGROS sono valide soltanto insieme alla fattura o ricevuta.

Seguenti punti non sono inclusi nella garanzia:

Danni o difetti:

- per via d'un'installazione impropria, uso erraneo o danni di manutenzione
- per via di modificazioni, l'utilizzazione per altri scopi o danni intenzionali
- dovuti ad una manutenzione o riparazione inesistente, insufficiente o impropria
- per via d'usura dovuta all'uso professionale del barbecue (in hotel, gastronomia, pubblici spettacoli ecc.)
- per forze maggiori
- sorsi durante il trasporto al vostro domicilio

Apparenze di usura o di consumo:

- Usura normale
- Cambiamento del colore come anche la formazione di corrosione o ruggine dovuti a influssi meteorologici o l'utilizzazione impropria di detergenti chimici
- Disuguaglianze, punti di difetti minimali e differenze di colore dello smalto



ATTENZIONE: In caso di dover ritornare il vostro barbecue per lavori di riparazione o prestazioni di garanzia presso MIGROS, è necessario di togliere prima la bombola del gas.

Accessori opzionali

I seguenti accessori della griglia compatibili con Korsika sono disponibili nel proprio punto vendita MIGROS:

Cod. art.	Denominazione:
753652700000	Copertura protettiva 4B
753656200000	Kit girarrosto
753509400000	Properboards 3B

Ulteriori accessori sono presenti nell'opuscolo o all'indirizzo www.sunset-bbq.com

Distribuzione

Migros-Genossenschafts-Bund, CH-8031 Zürich
Migros France SAS, F-74160 Archamps

Posizione del numero di serie

Il numero di serie si trova all'interno del ripiano laterale destro.

Eliminazione dei problemi

La bombola del gas e le manopole di regolazione vanno chiuse prima di effettuare qualsiasi operazione sulla griglia. La griglia deve essere fredda. Maneggiare una griglia accesa può provocare lesioni o danni a cose.

Guasti	Possibili rimedi
Mancanza di fiamma	<ul style="list-style-type: none"> • Controllare che non vi siano perdite dai raccordi dei tubi flessibili e dal pressostato, come descritto nel capitolo «Controllo di tenuta». • Verificare che il rubinetto del gas sulla bombola del gas sia aperto. • Controllare che la bombola contenga gas a sufficienza. • Ridurre la distanza tra elettrodo di accensione e bruciatore (circa 5mm).

Mancanza di scintilla

Accensione elettrica (con batteria)

- Verificare il corretto inserimento della batteria.
- Assicurarsi che i cavi di accensione siano integri e inseriti.

Accensione piezoelettrica (pulsante rosso)

- Assicurarsi che i cavi di accensione siano integri e inseriti.

Accensione integrata (nella manopola di regolazione del gas)

- Assicurarsi che i cavi di accensione siano integri e inseriti.

Il grasso prende fuoco

- Lasciare raffreddare la griglia e pulire i punti in cui il grasso ha preso fuoco.

Il bruciatore laterale non si accende

- Controllate la presenza di punti non ermetici sui raccordi del tubo lessibile del regolatore di pressione, come illustrato nel capitolo «Controllo della tenuta».
- Controllate se sul dispositivo di accensione del bruciatore laterale è presente una iamma. (In caso contrario, contattate il vostro punto vendita)

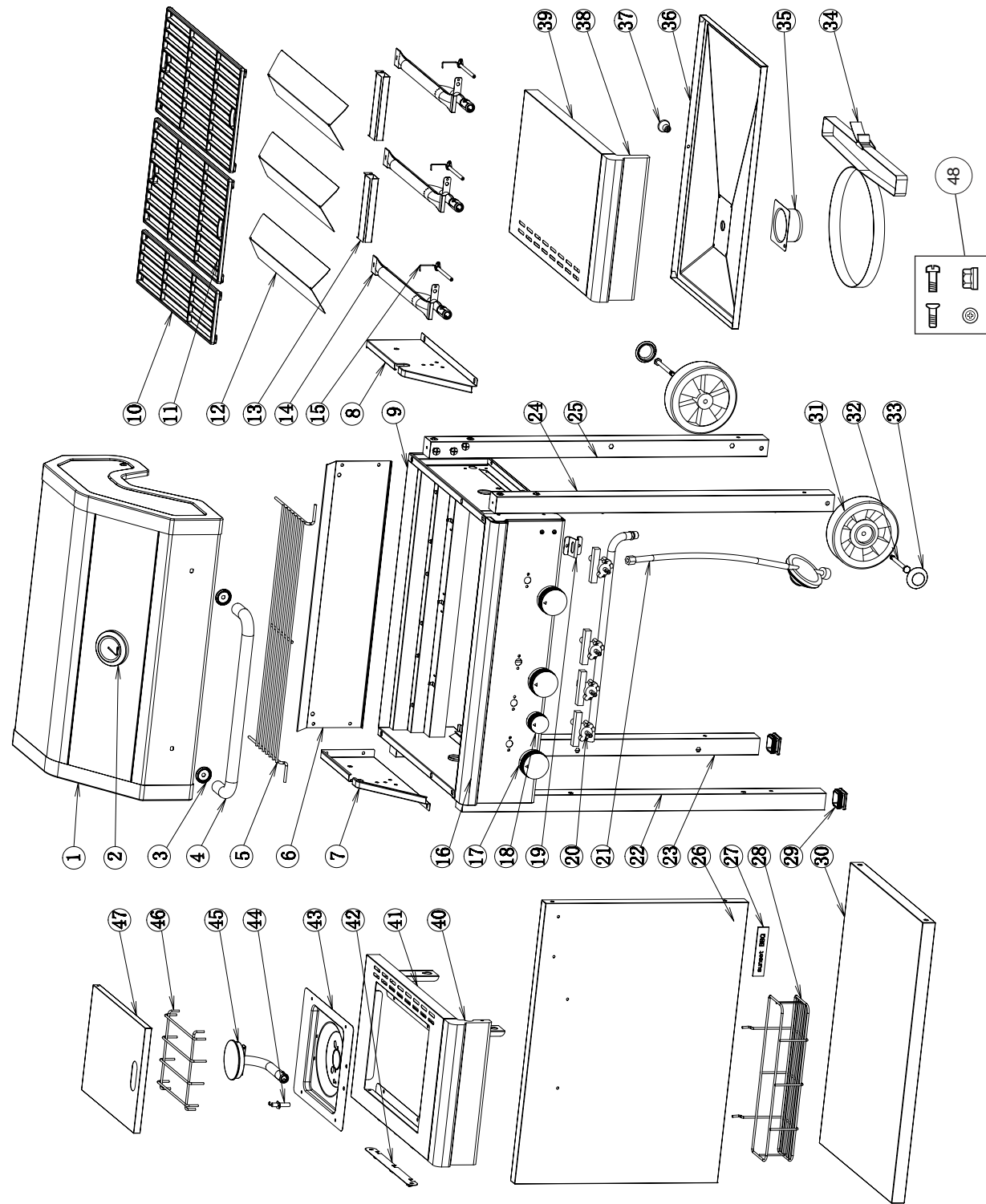
Contattare il servizio clienti del proprio punto vendita se il problema non fosse risolvibile seguendo le indicazioni sopra elencate.

Informazioni tecniche

Artikel-Nr. Réf	753550900000	
Farbe Couleur	schwarz noir	
Butane, propane or their mixtures Main Burner: 9.6 kW – Side Burner: 3.5 kW	I3B/P (50 mbar) 954 g/h	CH LU AT SK DE
Butane, le propane ou leurs mélanges Main Burner: 9.6 kW – Side Burner: 3.5 kW	I3B/P (50 mbar) 954 g/h	CH LU AT SK DE



Korsika 3B+ RTC






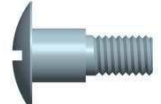



Korsika 3B+ RTC

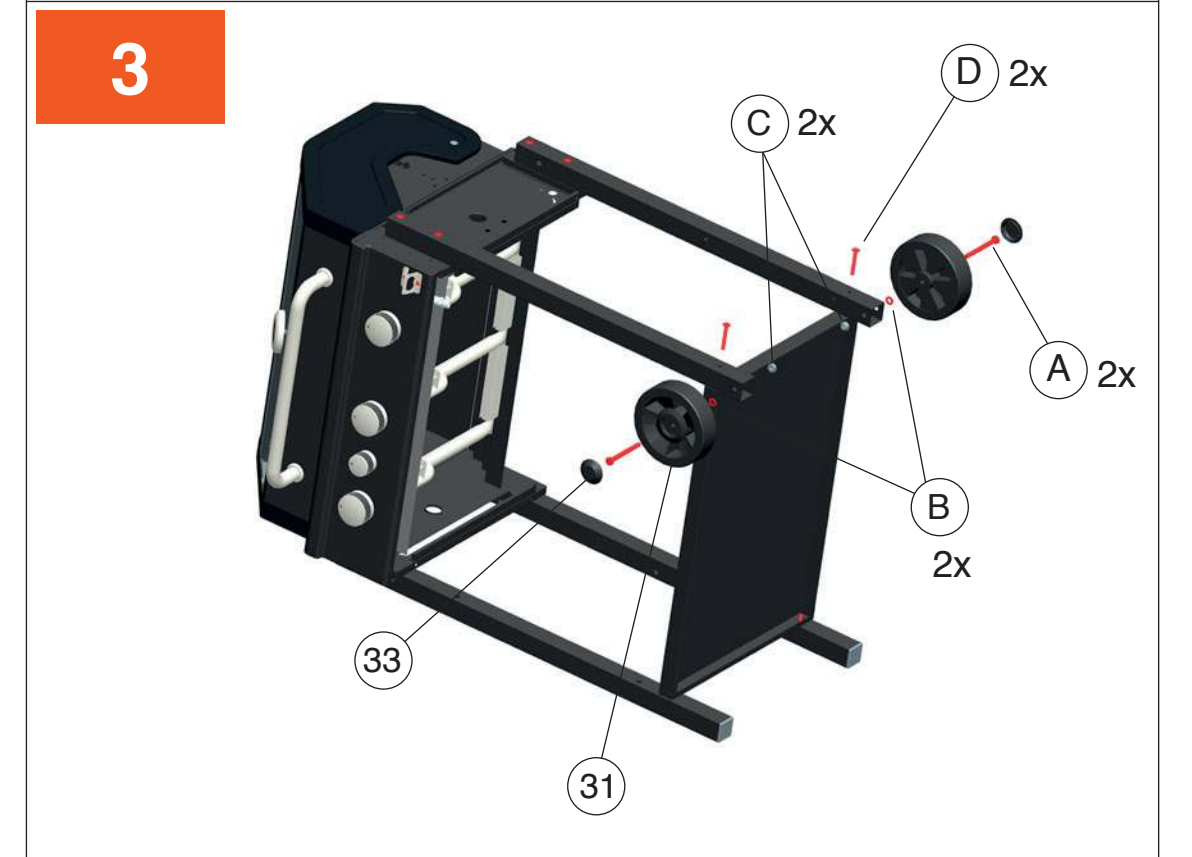
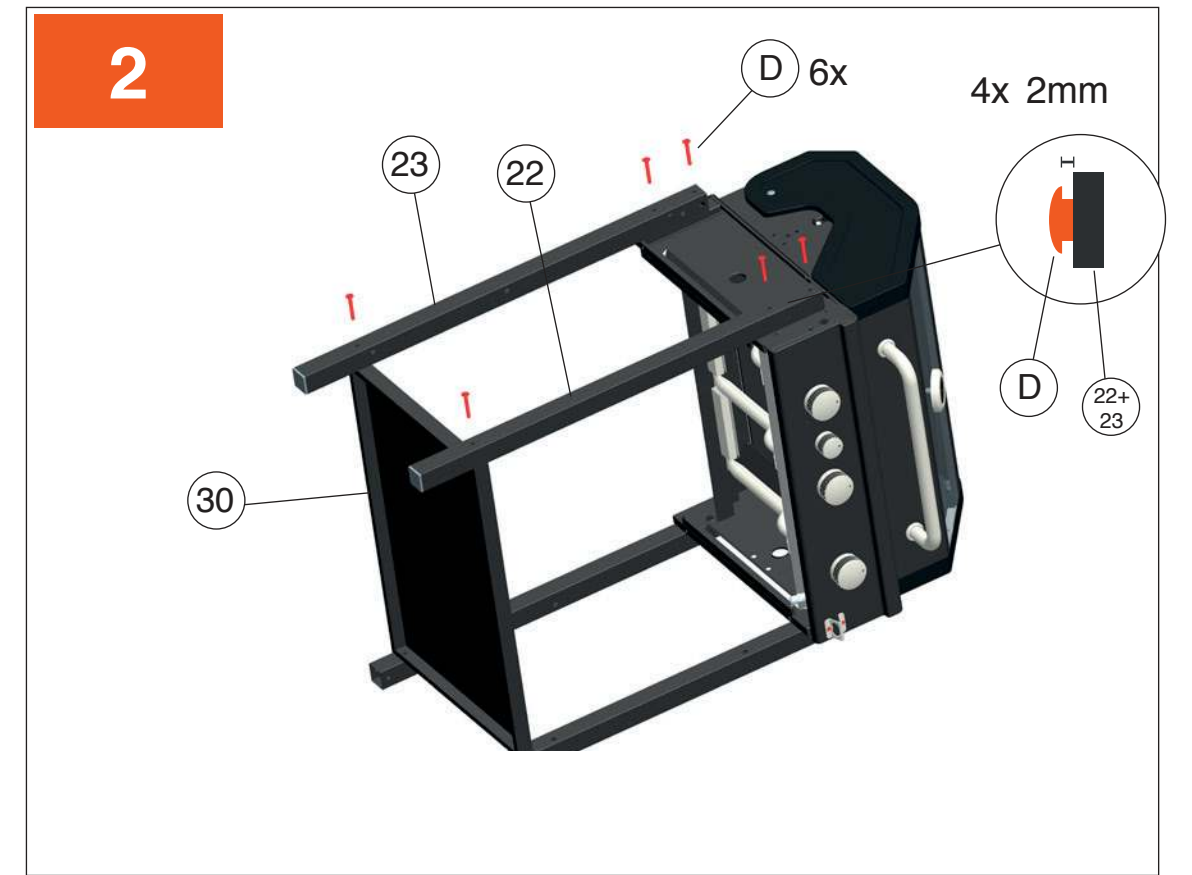
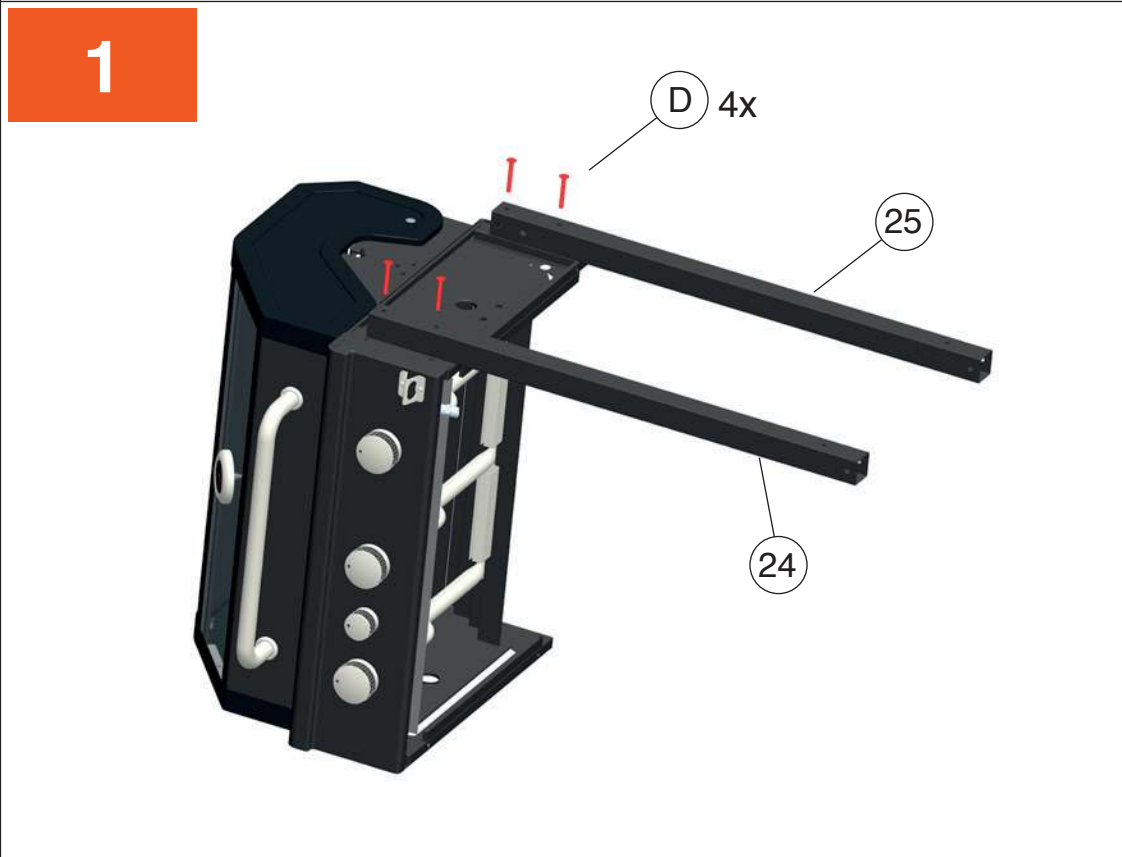
1x	①	10.941.001
1x	②	10.941.002
2x	③	10.941.003
1x	④	10.941.004
1x	⑤	10.941.005
1x	⑥	10.941.006
1x	⑦	10.941.007
1x	⑧	10.941.008
1x	⑨	10.941.009
1x	⑩	10.941.010
2x	⑪	10.941.011
3x	⑫	10.941.012
2x	⑬	10.941.013
3x	⑭	10.941.014
3x	⑮	10.941.015
1x	⑯	10.941.016
3x	⑰	10.941.017
1x	⑱	10.941.018
1x	⑲	10.941.019
1x	⑳	10.941.020
1x	㉑	10.941.021
1x	㉒	10.941.022
1x	㉓	10.941.023
1x	㉔	10.941.024
1x	㉕	10.941.025

1x	㉖	10.941.026
1x	㉗	10.941.027
1x	㉘	10.941.028
2x	㉙	10.941.029
1x	㉚	10.941.030
2x	㉛	10.941.031
2x	㉜	10.941.032
2x	㉝	10.941.033
1x	㉞	10.941.034
1x	㉟	10.941.035
1x	㊱	10.941.036
1x	㊲	10.941.037
1x	㊳	10.941.038
1x	㊴	10.941.039
1x	㊵	10.941.040
1x	㊶	10.941.041
1x	㊷	10.941.042
1x	㊸	10.941.043
1x	㊹	10.941.044
1x	㊺	10.941.045
1x	㊻	10.941.046
1x	㊼	10.941.047
1x	㊽	10.941.048



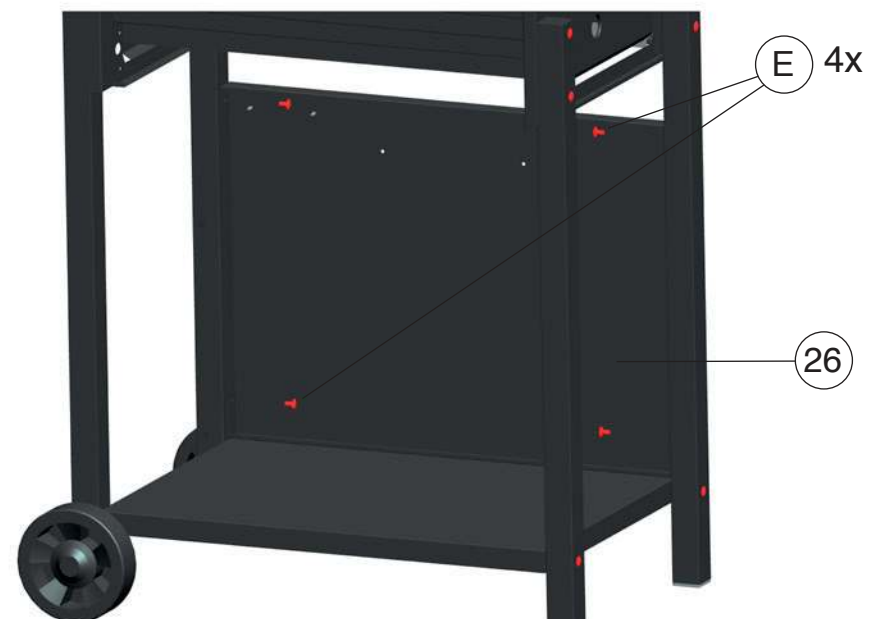
A  (2X)	B  ϕ 8(2X)	C  M8(2X)	
D  M6X50(12X)	E  M6X12(4X)	F  (6X)	G  M5X12(2X)

Benötigtes Werkzeug (nicht inbegriffen)
 Outil nécessaire (non compris)
 Utensile necessario (non incluso)

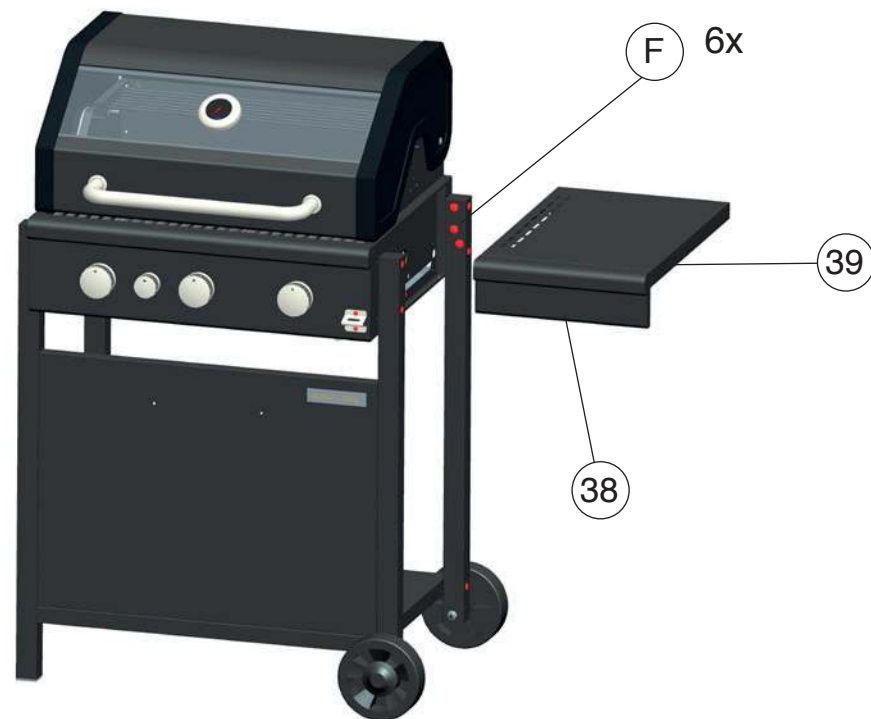




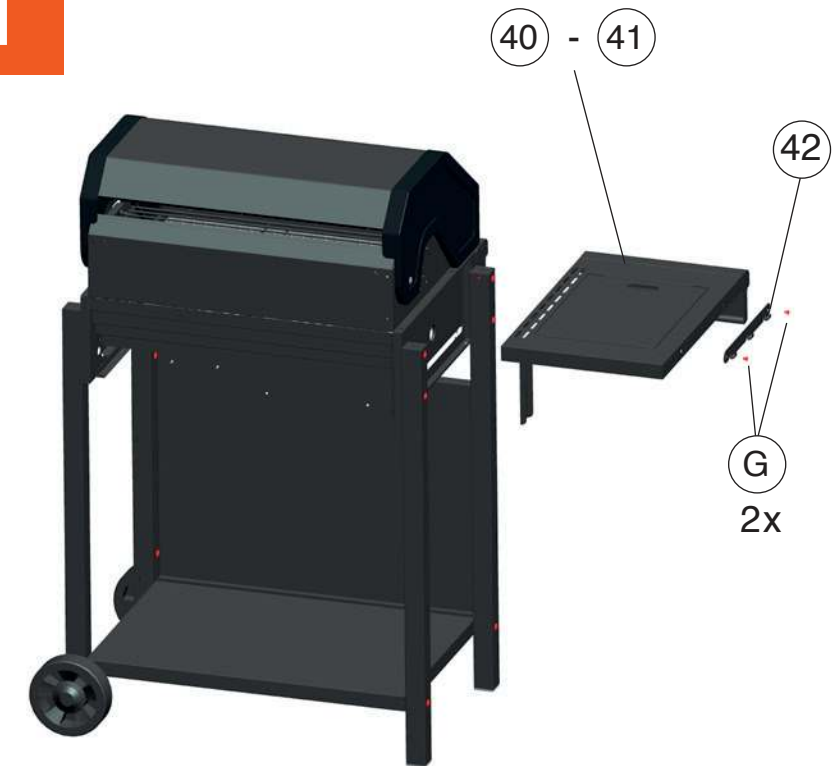
4



5

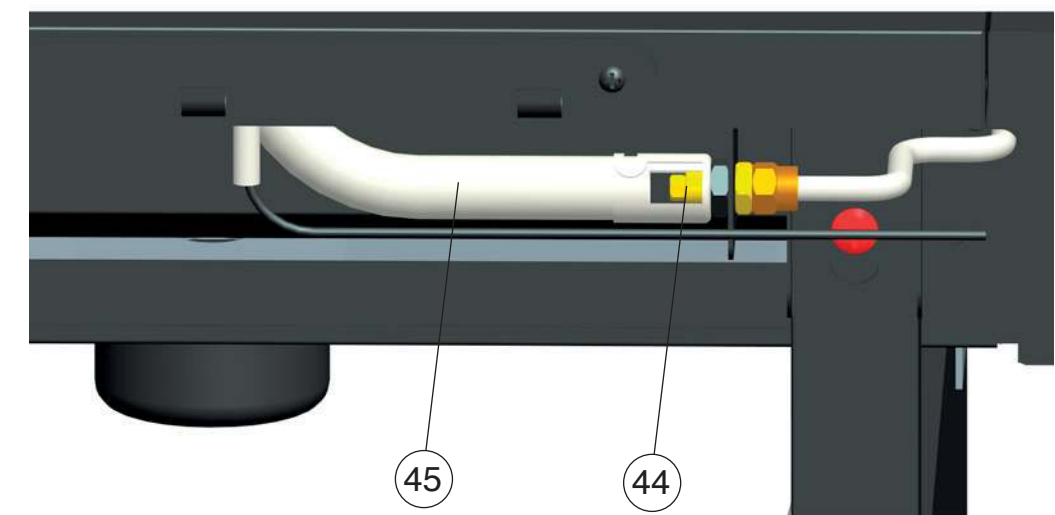


5.1



5.2

Seitenbrenner / Réchaud latéral / bruciatore laterale





5.2

Lösen Sie die vormontierte Verbindung zwischen A - B. Montieren Sie den Seitenbrenner gemäss Abbildung 5.2.

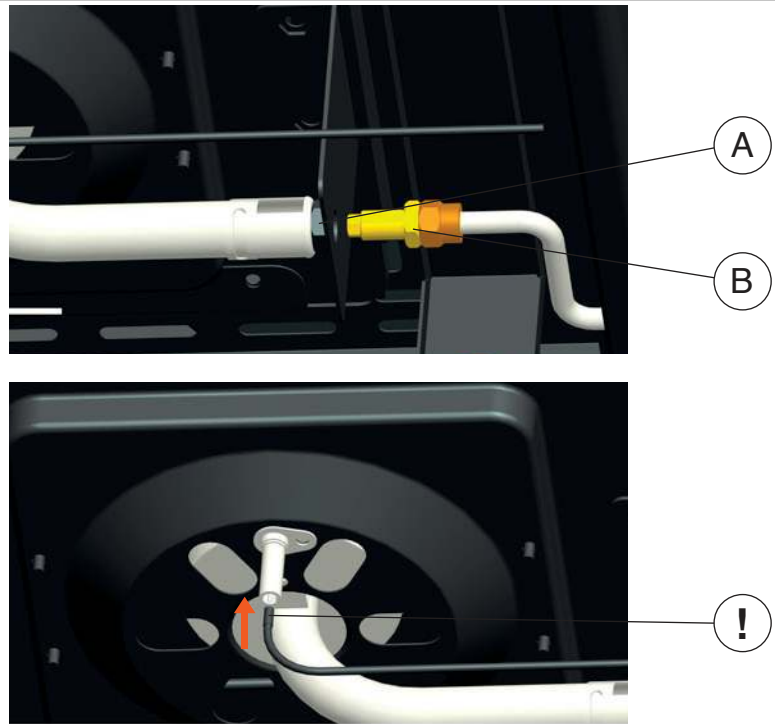
Stecken Sie den Zündstecker des kleinen Drehknopfes am Zünder (weiss) ein.

Séparer la connexion pré-assemblée entre A - B. Monter le brûleur latéral comme indiqué sur la figure 5.2.

Insérez la bougie d'allumage de la petite rotacteur dans l'allumeur (blanc).

Scollegare il collegamento preassemblato tra A - B. Montare il bruciatore laterale come da figura 5.2.

Inserire la spina di accensione della piccola testa rotante nell'accenditore (bianco).



Führen Sie nach der Montage eine Dichtheitsprüfung mit Seifenwasser durch.
Effectuez un test d'étanchéité à l'eau savonneuse après l'installation.
Effettua un test di tenuta con acqua saponata dopo l'installazione.

6



7



8

Platzieren Sie die Gasflasche wie abgebildet auf dem Bodenrost und schliessen Sie Schlauch und Regler gemäss Bedienungsanleitung an (Dichtheitsprüfung).

Mettre la bouteille de gaz comme représenté sur la grille inférieure et raccorder le tuyau et le détendeur en suivant le mode d'emploi (contrôle de l'étanchéité).

Posizionare la bombola del gas sulla base, come nella figura, e collegare il tubo flessibile e il regolatore secondo le istruzioni per l'uso (prova di tenuta).





9



Sichern Sie die Gasflasche mit dem mitgelieferten Flaschengurt gemäss der Abbildung.

Caler la bouteille de gaz en utilisant la sangle fournie (conformément à l'illustration).

Fissare la bombola del gas con la relativa cinghia fornita in dotazione secondo la figura.

10

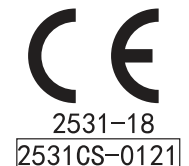


GRILLZONE



EN498:2012, Model No.: Korsika Gas Grill
Sommerliving AG
Obere Allmend 9 CH-6375 Beckenried Switzerland

Total heat input	: 13.1kw (954g/h)	
Gas type	: G30(Butane), G31(Propane) and their mixtures	
Gas category	: I _B /P ₍₅₀₎	
Grill burner injector size	: 0.79mm	Heat input grill burners: 9.6kW(699g/h)
Side burner injector size	: 0.8mm	Heat input side burner : 3.5kW(255g/h)
Gas pressure	: 50mbar	
Destination countries	: AT-DE-SK-CH-LU	



Use outdoors only. Read the instructions before using the appliance.
Warning: accessible parts may be very hot. Keep young children away.
Made in China

Vertrieb / Distribution / Distribuzione:
Migros-Genossenschafts-Bund, CH-8031 Zürich
Migros France SAS, F-74160 Archamps