

PowerMax 1100/32 Art. 5031

D Betriebsanleitung
Elektro-Rasenmäher

GB Operator's manual
Electric Lawnmower

F Mode d'emploi
Tondeuse électrique

NL Gebruiksaanwijzing
Elektrische grasmaaier

S Bruksanvisning
Elektrisk Gräsklippare

DK Brugsanvisning
Elektrisk Plæneklipper

FI Käyttöohje
Sähkökäyttöinen ruohonleikkuri

N Bruksanvisning
Elektrisk Gressklipper

I Istruzioni per l'uso
Rasaerba elettrico

E Instrucciones de empleo
Cortacésped eléctrico

P Manual de instruções
Corta-relva elétrico

PL Instrukcja obsługi
Elektryczna kosiarka

H Használati utasítás
Elektromos fűnyíró

CZ Návod k obsluze
Elektrická sekačka

SK Návod na obsluhu
Elektrická kosačka

GR Οδηγίες χρήσης
Ηλεκτρικό χλοοκοπτικό

RUS Инструкция по эксплуатации
Электрическая газонокосилка

SLO Navodilo za uporabo
Električna kosilnica

HR Upute za uporabu
Električna kosilica

SRB Uputstvo za rad
Električna kosilica

UA Інструкція з експлуатації
Електрична газонокосарка

RO Instrucțiuni de utilizare
Mașină electrică de tuns gazonul

TR Kullanma Kılavuzu
Elektrikli Çim Biçme Makinesi

BG Инструкция за експлоатация
Електрокосачка

AL Manual përdorimi
Prerëse bari elektrike

EST Kasutusjuhend
Elektriline muruniiduk

LT Eksploatavimo instrukcija
Elektrinė vejapjovė

LV Lietošanas instrukcija
Elektriskā zāles pļaujmašīna

Tondeuse électrique GARDENA

PowerMax 1100/32

Tables des matières :

1. SÉCURITÉ	22
2. MONTAGE	25
3. UTILISATION	26
4. ENTRETIEN	28
5. ENTREPOSAGE	29
6. DÉPANNAGE	29
7. CARACTÉRISTIQUES TECHNIQUES	30
8. ACCESSOIRES	31
9. SERVICE APRÈS-VENTE/GARANTIE	31

Ceci est la traduction du manuel d'utilisation original anglais. Les versions dans les autres langues sont des traductions du manuel d'utilisation original.



Cet appareil peut être utilisé par des enfants de plus de 8 ans ainsi que par des personnes ayant des capacités physiques, sensorielles ou mentales amoindries, ou bien un déficit d'expériences ou de connaissances, si ceux-ci sont sous surveillance ou qu'ils ont été instruits sur une utilisation

sûre de l'appareil ou qu'ils ont été instruits sur les dangers inhérents. Les enfants ne doivent pas être autorisés à jouer avec cet appareil. Le nettoyage et l'entretien par l'utilisateur ne doivent pas être effectués par des enfants sans surveillance. L'âge recommandé pour l'utilisation de l'appareil par des jeunes gens est de 16 ans au moins.

Utilisation prévue :

La tondeuse électrique GARDENA est utilisée pour tondre la pelouse dans les jardins privés et familiaux.

Le produit n'est pas conçu pour un fonctionnement de longue durée.

AVERTISSEMENT ! Risque de blessure ! N'utilisez pas ce produit pour couper des buissons, des haies ou des arbustes, pour couper des plantes grimpantes ou de l'herbe sur des toits ou des balcons, pour broyer des branches ou des rameaux, ou encore pour niveler le sol. N'utilisez pas ce produit sur une pente de plus de 20°.

1. SÉCURITÉ

Symboles concernant le produit



REMARQUE !

Ce produit peut être dangereux s'il n'est pas utilisé correctement. Les avertissements et les consignes de sécurité doivent être scrupuleusement respectés pour assurer un niveau raisonnable de sécurité et d'efficacité pendant l'utilisation de ce produit. L'utilisateur est responsable du respect des avertissements et des instructions figurant dans ce manuel et sur le produit. N'utilisez jamais le produit si les protections fournies par le fabricant ne se trouvent pas dans la bonne position. Une utilisation imprudente ou incorrecte de ce produit peut occasionner des blessures à l'utilisateur ou à d'autres personnes. Lisez attentivement et assimilez bien le contenu de ce manuel d'utilisation. Conservez ce manuel pour toute référence ultérieure.



Lisez les instructions.



Éloignez toutes les autres personnes.



Faites attention aux lames tranchantes. Les lames continuent à tourner après l'arrêt du moteur. Débranchez le câble secteur s'il est endommagé ou coupé, ou avant de procéder à l'entretien.



Maintenez le câble secteur éloigné des lames de coupe.

Consignes générales de sécurité

Sécurité électrique



AVERTISSEMENT ! Décharge électrique ! Risque de blessure par décharge électrique.

→ L'appareil doit être alimenté par un disjoncteur différentiel (RCD) dont le courant de fonctionnement résiduel nominal ne dépasse pas 30 mA.



**AVERTISSEMENT ! Décharge électrique !
Risque de blessure par décharge électrique.**

→ **Avant tous travaux d'entretien ou le remplacement d'une pièce, débranchez l'appareil du secteur. La prise déconnectée doit donc toujours se trouver dans votre champ de vision.**

Câbles

Si les câbles de rallonge sont utilisés, ils doivent être conformes aux sections transversales minimum indiquées dans le tableau ci-dessous :

Tension	Longueur du câble	Section transversale
220 – 240 V/50 Hz	Jusqu'à 20 m	1,5 mm ²
220 – 240 V/50 Hz	20 – 50 m	2,5 mm ²

1. Vous pouvez vous procurer les câbles secteur et les rallonges auprès de votre centre de service agréé le plus proche.
2. Utilisez uniquement des câbles de rallonge spécialement conçus pour un usage en extérieur et conformes à l'une des spécifications suivantes : Caoutchouc ordinaire (60245 IEC 53), PVC ordinaire (60227 IEC 53) ou PCP ordinaire (60245 IEC 57)
3. Si le petit cordon d'alimentation est endommagé, il doit être remplacé par le fabricant, son agent d'entretien ou toute autre personne habilitée, afin d'éviter tout danger.

Formation

1. Lisez attentivement ces instructions. Il est indispensable de se familiariser avec la machine et ses commandes avant de l'utiliser.
2. N'autorisez jamais des enfants ou des personnes qui n'ont pas pris connaissance de ces instructions à se servir de la machine. Les réglementations nationales peuvent limiter l'âge de l'opérateur.
3. Ne faites jamais fonctionner la machine lorsque des personnes, notamment des enfants, ou des animaux domestiques se trouvent à proximité.
4. N'oubliez pas que l'opérateur ou l'utilisateur est responsable des accidents ou dangers aux tiers et à leurs biens.

Préparation

1. Portez toujours des chaussures robustes et un pantalon long lorsque vous utilisez la machine. N'utilisez pas la machine si vous êtes pieds nus ou si vous portez des sandales. Évitez de porter des vêtements lâches ou dotés de cordons ou d'attaches qui pendent.
2. Inspectez minutieusement la zone où la machine va être utilisée et retirez tous les objets qui risquent d'être projetés par la machine.
3. Avant toute utilisation, effectuez toujours une inspection visuelle pour vérifier que la lame, le boulon de lame et l'ensemble de lame ne sont ni usés, ni endommagés. Remplacez les jeux complets de pièces usées ou endommagées pour préserver

l'équilibre de la machine. Remplacez les étiquettes endommagées ou illisibles.

4. Avant utilisation, vérifiez le cordon d'alimentation et de rallonge pour repérer tout signe de dommage ou de vieillissement. Si le cordon vient à être endommagé en cours d'utilisation, débranchez-le immédiatement de l'alimentation.
NE TOUCHEZ PAS LE CORDON AVANT D'AVOIR DÉBRANCHÉ L'ALIMENTATION.

N'utilisez pas la machine si le cordon est endommagé ou usé.

Utilisation

1. Utilisez la machine uniquement à la lumière du jour ou avec une bonne lumière artificielle.
2. Évitez d'utiliser la machine sur de l'herbe mouillée.
3. Veillez à bien garder l'équilibre sur les terrains en pente.
4. Marchez, ne courez jamais.
5. Tondez en travers de la courbe de la pente, jamais de haut en bas.
6. Faites très attention lorsque vous changez de direction sur des surfaces en pente.
7. N'utilisez pas la tondeuse sur des pentes très raides.
8. Soyez extrêmement vigilant lorsque vous reculez ou tirez la machine vers vous.
9. Arrêtez la ou les lames si la machine doit être inclinée pour le transport lorsque vous traversez des surfaces autres que l'herbe et lorsque vous déplacez la machine vers et hors de la zone où elle va être utilisée.
10. N'utilisez jamais la machine avec des protections défectueuses ou si les dispositifs de sécurité, comme les déflecteurs et/ou le collecteur d'herbe, ne sont pas en place.
11. Mettez le moteur en marche avec précaution, en respectant les instructions, et gardez les pieds bien à distance des lames.
12. N'inclinez pas la machine lorsque vous faites démarrer le moteur, sauf si la machine doit être inclinée pour démarrer. Dans ce cas, n'inclinez pas plus que nécessaire et ne soulevez que la partie éloignée de l'opérateur.
13. Ne faites pas démarrer la machine en vous tenant devant l'ouverture de l'éjecteur.
14. Ne placez pas vos mains ou vos pieds à proximité ou sous les organes mobiles. Restez toujours éloigné de l'ouverture de l'éjecteur.
15. Ne transportez pas la machine si la source d'alimentation est en marche.
16. Arrêtez la machine et retirez la fiche de la prise. Assurez-vous que toutes les pièces en mouvement sont totalement à l'arrêt :
 - à chaque fois que vous laissez la machine sur place;
 - avant d'éliminer des obstructions ou de dégager une goulotte;
 - avant de procéder au contrôle, au nettoyage ou à une intervention sur la machine;
 - après avoir heurté un corps étranger. Inspectez la machine afin de détecter d'éventuels dommages

et effectuez les réparations avant de la redémarrer et de la réutiliser.

Si la machine commence à vibrer de façon anormale (vérification immédiate) :

- recherchez tout dommage;
- remplacez ou réparez les pièces endommagées;
- identifiez toute pièce desserrée et resserrez-la.

Entretien et remisage

1. Veillez à ce que tous les écrous, boulons et vis soient correctement serrés, pour que la machine soit en état de marché et sans danger.
2. Contrôlez régulièrement le collecteur d'herbe pour détecter tout signe d'usure ou de détérioration.
3. Sur les machines à plusieurs lames, procédez avec précaution, car une seule lame en rotation peut entraîner la rotation des autres lames.
4. Soyez prudent lors du réglage de la machine pour éviter que vos doigts ne soient piégés entre les lames en mouvement et les parties fixes de la machine.
5. Laissez toujours la machine refroidir avant de la remiser.
6. Lors de l'entretien des lames, n'oubliez pas que, même si la source d'alimentation est hors tension, les lames peuvent encore être mises en mouvement.
7. Par mesure de sécurité, remplacez les pièces usées ou endommagées. Utilisez uniquement des accessoires et pièces de rechange d'origine.

Consignes de sécurité supplémentaires

Sécurité électrique



AVERTISSEMENT ! Arrêt cardiaque !

Cet appareil génère un champ électromagnétique en fonctionnement. Ce champ peut dans certaines circonstances perturber le fonctionnement d'implants médicaux actifs ou passifs. Pour réduire le risque de blessures graves ou mortelles, les personnes portant des implants médicaux doivent consulter leur médecin et le fabricant de leur implant avant d'utiliser cet appareil.

Avant toute utilisation, examinez le câble pour déceler des signes de dommages ou de vieillissement. Si le câble s'avère défectueux, présentez le produit et confiez le remplacement du câble à un centre de service agréé.

N'utilisez pas ce produit si les câbles électriques sont endommagés ou usés.

Débranchez-le immédiatement du secteur si le câble est sectionné ou l'isolation détériorée. Ne touchez pas au câble électrique tant qu'il n'est pas débranché. Ne réparez pas un câble sectionné ou endommagé. Remplacez-le par un neuf.

Le câble de rallonge doit être droit. Les câbles enroulés peuvent surchauffer et réduire l'efficacité de votre tondeuse.

Maintenez le câble de rallonge à l'écart de l'appareil. Travaillez toujours à l'écart de l'alimentation : tondez en marche avant et arrière, jamais en cercle.

Ne faites pas passer le câble autour d'objets tranchants en le tirant.

Mettez toujours l'appareil hors tension avant de débrancher une fiche, un raccord de câble ou une rallonge.

Arrêtez le moteur, débranchez l'alimentation secteur et examinez le câble pour vérifier qu'il n'est ni endommagé, ni vieillissant, avant de l'enrouler pour le ranger. Ne réparez pas un câble endommagé, remplacez-le par un neuf. Utilisez uniquement des câbles de rechange d'origine.

Enroulez toujours le câble avec précaution, en évitant de le pincer.

Ne transportez jamais le produit en le tenant par le câble.

Ne tirez jamais sur le câble pour débrancher une fiche.

Utilisez le produit uniquement avec la tension d'alimentation secteur c.a. spécifiée sur la plaque signalétique du produit.

Nos produits sont dotés d'une double isolation conforme à la norme EN60335. Ne raccordez pas un câble de mise à la terre à l'un des composants du produit.

Vérifiez que la zone de travail ne contient pas de câbles cachés.

N'utilisez pas la machine à proximité d'eau ou pour entretenir un bassin.

Sécurité du personnel



AVERTISSEMENT ! Risque d'étouffement !

Lors du montage, des pièces de petites dimensions peuvent être avalées et le sachet en polyéthylène peut provoquer l'étouffement des enfants. Le sac plastique peut également étouffer les enfants. Éloignez les enfants lors du montage du produit.

N'utilisez pas la machine dans une atmosphère explosive.

N'utilisez jamais l'appareil si vous êtes fatigué ou malade, ou si vous êtes sous l'emprise d'alcool, de drogues ou de médicaments.

Ne surchargez pas la tondeuse.

Utilisez des gants, portez des chaussures à semelles antidérapantes et des protections pour les yeux.

N'utilisez pas la machine lorsqu'il pleut.

Ne démontez pas le produit plus qu'il ne l'était lors de sa livraison.

Faites démarrer la tondeuse uniquement lorsque la poignée est à la verticale.

Utilisez les poignées avec précaution.

Arrêt de sécurité

Le moteur est protégé par un arrêt de sécurité, activé lorsque la lame se coince ou lorsque le moteur est surchargé. Lorsque cela se produit, arrêtez le produit et débranchez-le du secteur. L'arrêt de sécurité est réinitialisé uniquement lorsque vous relâchez le levier de démarrage/d'arrêt. Dégagez tout obstacle et attendez quelques minutes pour que l'arrêt de sécurité se réinitialise avant de continuer à utiliser le produit.

2. MONTAGE

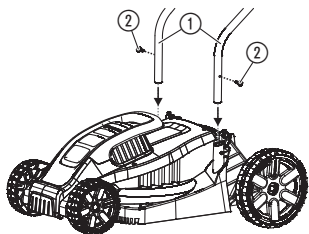
Avant le montage :



AVERTISSEMENT ! Risque de blessures corporelles !
Risque de coupure lorsque la lame tourne ou que le produit démarre accidentellement.

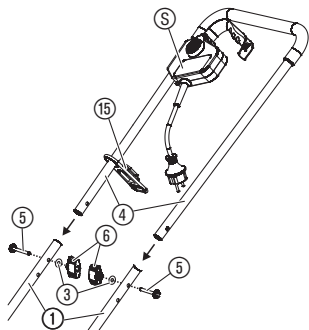
→ Attendez que la lame s'arrête, débranchez le produit du secteur et utilisez des gants avant de le monter.

Pour installer la poignée inférieure :



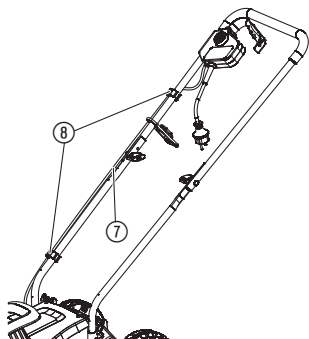
1. Placez les deux poignées inférieures ① sur le produit.
Assurez-vous que les poignées sont bien en place et que les trous des poignées sont alignés sur le trou fileté.
2. Placer les deux vis ② dans les trous filetés sur l'appareil.
3. Serrez les vis ②.

Pour installer la poignée supérieure :



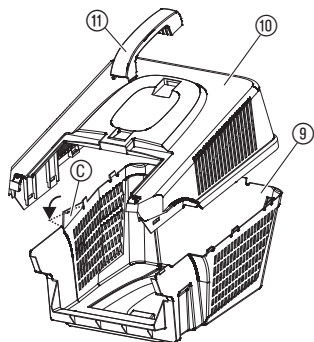
1. Insérez le bloque-câble ⑮ sur la poignée supérieure ④ avec le boîtier de commutation ⑤.
2. Placez la poignée supérieure ④ sur la poignée inférieure ①.
Assurez-vous que les poignées sont bien en place et que les trous des poignées sont alignés.
3. Poussez les vis ⑤ dans les trous.
4. Placez les rondelles ③ et les écrous à oreilles ⑥ sur les vis ⑤.
5. Serrez les écrous à oreilles ⑥.

Pour fixer le câble sur la poignée :



1. Fixez le câble ⑦ sur la poignée avec les clips ⑧.
2. Vérifiez que le câble ⑦ n'est pas coincé entre les poignées inférieure et supérieure.

Pour monter le bac de ramassage :



1. Tournez le connecteur ① vers l'extérieur.
2. Poussez le capot ⑩ sur le bac de ramassage ⑨ jusqu'à ce que les raccords s'enclenchent.
Assurez-vous que tous les raccords sont connectés.
3. Poussez la poignée ⑪ sur le capot ⑩ jusqu'à ce qu'elle s'enclenche.

3. UTILISATION

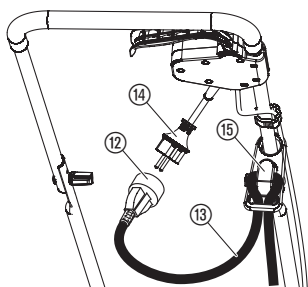
Avant toute utilisation :



AVERTISSEMENT ! Risque de blessures corporelles !
Risque de coupure lorsque la lame tourne ou que le produit démarre accidentellement.

→ Attendez que la lame s'arrête, débranchez le produit du secteur et utilisez des gants avant de le brancher ou de le transporter.

Pour brancher la tondeuse :

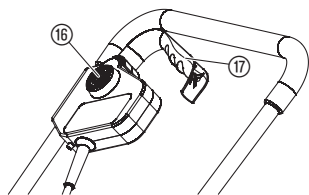


AVERTISSEMENT ! Risque de choc électrique !
Pour éviter tout dommage de la fiche ⑭, le câble de rallonge ⑬ doit être inséré dans le bloque-câble ⑮.

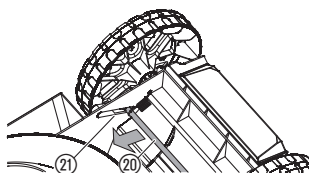
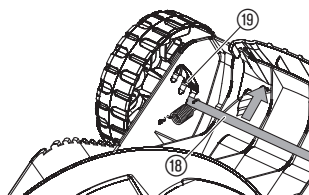
→ Avant d'utiliser le produit, insérez le câble de rallonge ⑬ dans le bloque-câble ⑮.

1. Branchez la prise ⑫ du câble de rallonge ⑬ sur la fiche ⑭.
2. Enroulez le câble de rallonge ⑬, insérez la boucle dans le bloque-câble ⑮ et tirez pour serrer correctement.
3. Branchez le câble de rallonge ⑬ sur une prise secteur de 230 V.

Pour démarrer la tondeuse :



Pour régler la hauteur de coupe :



Pour utiliser la tondeuse avec le bac de ramassage :



AVERTISSEMENT ! Risque de blessures corporelles !
Il existe un risque de blessure si le produit ne s'arrête pas lorsque vous relâchez le levier de démarrage.

→ Ne neutralisez pas les commutateurs ou les dispositifs de sécurité. Par exemple, ne fixez pas le levier de démarrage 17 sur la poignée.

Pour démarrer :

Le produit est équipé d'un dispositif de sécurité à deux mains (levier de démarrage 17 avec verrouillage de sécurité 16) pour éviter qu'il ne soit mis sous tension par inadvertance. Contactez le service GARDENA si ce n'est pas garanti.

1. Poussez le verrouillage de sécurité 16 d'une main et tirez le levier de démarrage 17 de l'autre.
2. Relâchez le verrouillage de sécurité 16.
Le produit démarre.

Pour arrêter :

1. Relâchez le levier de démarrage 17.



AVERTISSEMENT ! Risque de blessures corporelles !
Risque de coupures lorsque les essieux avant et arrière sont réglés à différentes hauteurs.

→ Réglez les essieux avant et arrière à la même hauteur.
→ Réglez l'essieu avant à la même hauteur des deux côtés.

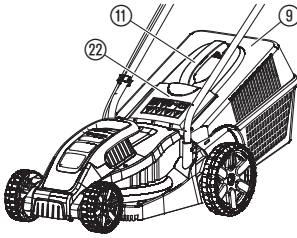
La hauteur de coupe peut être réglée sur 3 positions de hauteur (2 cm, 4 cm et 6 cm).

1. Posez l'appareil sur le flanc avec précaution.
2. Tirez l'essieu avant 18 hors des ouvertures de réglage de hauteur actuelles 19.
3. Relâchez l'essieu avant 18 sur les ouvertures de réglage de hauteur actuelles 19.
Assurez-vous que l'essieu avant est complètement relâché des deux côtés à la même position de hauteur.
4. Tirez l'essieu arrière 20 hors de l'ouverture de réglage de hauteur actuelle 21.
5. Relâchez l'essieu arrière 20 sur l'ouverture de réglage de hauteur actuelle 21.
Assurez-vous que l'essieu arrière est complètement relâché sur l'ouverture de réglage de hauteur.



AVERTISSEMENT ! Risque de blessures corporelles !
Risque de coupure lorsque la lame tourne ou que le produit démarre accidentellement.

→ Attendez que la lame s'arrête, débranchez le produit du secteur et utilisez des gants avant d'ouvrir le volet de protection 22.
→ Ne mettez pas vos mains dans l'ouverture de l'éjecteur.



N'utilisez pas ce produit sans bas de ramassage.

1. Soulevez le volet de protection ②.
2. Placez le bac de ramassage ⑨ sur le produit en le tenant par la poignée ⑪.
Assurez-vous que le bac de ramassage est correctement connecté.
3. Faites démarrer le produit.
4. Arrêtez le produit lorsque le bac de ramassage ⑨ est complètement rempli.
5. Soulevez le volet de protection ②.
6. Retirez le bac de ramassage ⑨ du produit en le tenant par la poignée ⑪.
7. Videz le bac de ramassage.

Conseils d'utilisation de la tondeuse :

Si des résidus d'herbe restent dans l'ouverture de l'éjecteur, tirez la tondeuse vers l'arrière sur environ 1 m afin que les résidus d'herbe tombent.

Pour obtenir une pelouse nette, nous vous recommandons de la tondre régulièrement, une fois par semaine, si possible. La pelouse devient plus épaisse si vous la tondez fréquemment.

Après des intervalles de coupe relativement longs (vacances), tondez tout d'abord dans un sens avec la hauteur de coupe la plus élevée, puis tondez en diagonale avec la hauteur de coupe souhaitée.

Si possible, ne tondez l'herbe que lorsqu'elle est sèche. Si l'herbe est humide, le plan de coupe sera irrégulier.

4. ENTRETIEN

Avant de procéder à l'entretien :



AVERTISSEMENT ! Risque de blessures corporelles !
Risque de coupure lorsque la lame tourne ou que le produit démarre accidentellement.

→ Attendez que la lame s'arrête, débranchez le produit du secteur et utilisez des gants avant de procéder à l'entretien.

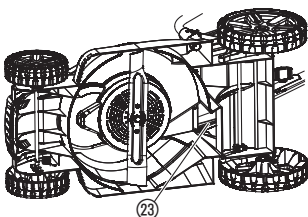
Pour nettoyer le produit :



AVERTISSEMENT ! Décharge électrique !
Risque de blessure et d'endommagement du produit.

→ Ne nettoyez pas le produit à l'eau ou avec un jet d'eau (notamment un jet d'eau haute-pression).

Pour nettoyer le dessous du produit :



Le dessous est plus facile à nettoyer juste après avoir tondu.

Utilisez des gants.

1. Posez l'appareil sur le flanc avec précaution.
2. Nettoyez le dessous, la lame et les fentes laissant passer le flux d'air ⑳ avec une brosse (n'utilisez pas d'objets tranchants).

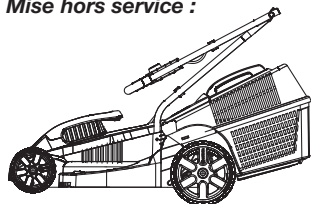
Pour nettoyer le dessous de l'appareil et le bac de ramassage :

Ne le nettoyez pas avec des produits chimiques, comme de l'essence ou des solvants.

1. Nettoyez le dessous avec un chiffon humide.
2. Nettoyez les fentes laissant passer le flux d'air et le bac de ramassage avec une brosse douce (n'utilisez pas d'objets tranchants).

5. ENTREPOSAGE

Mise hors service :



Mise au rebut :

(conformément à la directive RL2012/19/UE)



L'appareil doit être entreposé hors de portée des enfants.

1. Débranchez l'appareil de la prise secteur.
2. Nettoyez le produit (voir 4. ENTRETIEN).
3. Afin de gagner de la place, desserrez les écrous à oreilles des poignées jusqu'à ce que les raccords puissent se replier facilement.
4. Remisez le produit dans un endroit sec, fermé et sûr.

Ne jetez pas cet appareil dans les déchets ménagers normaux. Il doit être évacué conformément aux réglementations environnementales locales en vigueur.

IMPORTANT !

Apportez l'appareil au centre de recyclage le plus proche.

6. DÉPANNAGE

Avant de procéder au dépannage :



AVERTISSEMENT ! Risque de blessures corporelles !
Risque de coupure lorsque la lame tourne ou que le produit démarre accidentellement.

→ **Attendez que la lame s'arrête, débranchez le produit du secteur et utilisez des gants avant de procéder au dépannage.**

Pour remplacer la lame :



AVERTISSEMENT ! Risque de blessures corporelles !
Risque de coupure lorsque la lame tourne et qu'elle est endommagée, pliée ou déséquilibrée, ou encore qu'elle présente des bords ébréchés.

→ **N'utilisez pas ce produit que lorsque la lame est endommagée, pliée ou déséquilibrée, ou encore lorsqu'elle présente des bords ébréchés.**

→ **Ne meulez pas la lame.**

Des pièces de rechange GARDENA sont disponibles auprès de votre revendeur GARDENA ou du service GARDENA.

Utilisez uniquement une lame GARDENA d'origine :

• **Lame de rechange GARDENA réf. 4102.**

1. Laissez le service GARDENA ou un revendeur spécialisé agréé GARDENA remplacer la lame.

Tableau des pannes :

Problème	Cause possible	Solution
Le moteur ne démarre pas	Le câble de rallonge est débranché ou endommagé.	→ Branchez le câble de rallonge ou remplacez-le si nécessaire.
	La lame est bloquée.	→ Retirez l'obstacle.
Le moteur est bloqué et fait du bruit	La lame est bloquée.	→ Retirez l'obstacle.
	La hauteur de coupe est trop faible.	→ Augmentez la hauteur de coupe.
Bruits forts, la tondeuse émet un cliquetis	Les vis du moteur, ses fixations ou les vis du châssis de la tondeuse sont desserrées.	→ Faites serrer les vis par un revendeur spécialisé agréé ou le service GARDENA.
La tondeuse tourne de façon irrégulière ou vibre beaucoup	La lame est endommagée ou la fixation de la lame est desserrée.	→ Faites serrer la lame ou faites-la remplacer par un revendeur spécialisé agréé ou le service GARDENA.
	La lame est très sale.	→ Nettoyez la tondeuse (voir 4. ENTRETIEN). Si cela ne permet pas de résoudre le problème, contactez le service GARDENA.
La tonte n'est pas nette	La lame est émoussée ou endommagée.	→ Faites-la remplacer par le service GARDENA.
	La hauteur de coupe est trop faible.	→ Augmentez la hauteur de coupe.



REMARQUE : Si d'autres problèmes surviennent, contactez le service après-vente de GARDENA. Les réparations sont réservées aux points de service après-vente de GARDENA ou aux revendeurs spécialisés agréés par GARDENA.

7. CARACTÉRISTIQUES TECHNIQUES

Tondeuse électrique	Unité	Valeur (réf. 5031)
Puissance nominale	W	1100
Tension secteur	V	230
Fréquence secteur	Hz	50
Vitesse de rotation de la lame de coupe	tr/min.	3400
Largeur de coupe	cm	32
Réglage de la hauteur de coupe (3 positions)	cm	2, 4 et 6
Volume du bac de ramassage	l	30
Poids	kg	7,5
Niveau de pression acoustique $L_{PA}^{(1)}$ Incertitude k_{PA}	dB (A)	85 3

<i>Tondeuse électrique</i>	Unité	Valeur (réf. 5031)
Niveau de puissance acoustique		
L_{WA}²⁾ : mesuré/garanti		95 / 96
Incertitude k_{WA}	dB (A)	0,4
Vibrations main/bras a_{vhw}¹⁾		4,5
Incertitude k_a	m/s ²	1,5

Processus de mesure conforme à : ¹⁾ EN 60335-2-77; ²⁾ RL 2000/14/CE



REMARQUE : Les valeurs de vibrations générées indiquées ont été mesurées selon une procédure de test standardisée et peuvent être utilisées pour la comparaison de deux outils électriques. Elles peuvent également servir à une évaluation préliminaire de l'exposition. Les valeurs de vibrations générées peuvent varier au cours de l'utilisation de l'outil électrique.

8. ACCESSOIRES

Lame de rechange GARDENA En remplacement d'une lame émoussée.

Réf. 4102

9. SERVICE APRÈS-VENTE/GARANTIE

Service après-vente :

Veuillez contacter l'adresse au verso.

Garantie :

Dans le cas d'une réclamation au titre de la garantie, aucun frais ne vous sera prélevé pour les services fournis.

GARDENA Manufacturing GmbH offre une garantie de deux ans (à compter de la date d'achat) pour ce produit. Cette garantie couvre tous les défauts importants du produit s'il peut être démontré qu'il s'agit de défauts matériels ou de fabrication. Cette garantie prend en charge la fourniture d'un produit de rechange entièrement opérationnel ou la réparation du produit défectueux qui nous est parvenu gratuitement ; nous nous réservons le droit de choisir entre ces options. Ce service est soumis aux dispositions suivantes :

- Le produit a été utilisé dans le cadre de son usage prévu selon les recommandations du manuel d'utilisation.
- Ni l'acheteur ni une tierce personne non agréée n'a tenté de réparer le produit.

La présente garantie n'a aucun effet sur les recours à la garantie à l'encontre du revendeur/fournisseur.

Si vous rencontrez des problèmes avec ce produit, veuillez contacter notre service après-vente ou envoyer le produit défectueux ainsi qu'une brève description de la défaillance à GARDENA Manufacturing GmbH, en veillant à ce que les frais de port soient suffisamment payés et que les directives en termes d'emballage et d'envoi soient respectées. Une réclamation dans le cadre de la garantie doit être accompagnée d'une copie de la preuve d'achat.

Consommables :

La lame est un consommable, elle n'est pas incluse dans la garantie.

D Produkthaftung

Wir weisen ausdrücklich darauf hin, dass wir in Übereinstimmung mit dem Produkthaftungsgesetz nicht für Schäden haften, die durch unsere Produkte entstehen, wenn diese unsachgemäß und nicht durch einen von uns autorisierten Servicepartner repariert wurden oder wenn keine Original GARDENA Teile oder von uns zugelassene Teile verwendet wurden.

GB Product liability

In accordance with the German Product Liability Act, we hereby expressly declare that we accept no liability for damage incurred from our products where said products have not been properly repaired by a GARDENA-approved service partner or where original GARDENA parts or parts authorised by GARDENA were not used.

F Responsabilité

Conformément à la loi relative à la responsabilité du fait des produits défectueux, nous déclarons expressément par la présente que nous déclinons toute responsabilité pour les dommages résultant de nos produits, si lesdits produits n'ont pas été correctement réparés par un partenaire d'entretien agréé GARDENA ou si des pièces d'origine GARDENA ou des pièces agréées GARDENA n'ont pas été utilisées.

NL Productaansprakelijkheid

Conform de Duitse wet inzake productaansprakelijkheid verklaren wij hierbij uitdrukkelijk dat wij geen aansprakelijkheid aanvaarden voor schade ontstaan uit onze producten waarbij deze producten niet zijn gerepareerd door een GARDENA-erkende servicepartner of waarbij geen originele GARDENA-onderdelen of onderdelen die door GARDENA zijn goedgekeurd zijn gebruikt.

S Produktansvar

I enlighet med tyska produktansvarslagar förklarar vi härmed uttryckligen att vi inte åtar oss något ansvar för skador som orsakas av våra produkter där produkterna inte har genomgått korrekt reparation från en GARDENA-godkänd servicepartner eller där originaldelar från GARDENA eller delar godkända av GARDENA inte använts.

DK Produktansvar

I overensstemmelse med den tyske produktansvarslov erklærer vi hermed udtrykkeligt, at vi ikke påtager os noget ansvar for skader på vores produkter, hvis de pågældende produkter ikke er blevet repareret korrekt af en GARDENA-godkendt servicepartner, eller hvor der ikke er brugt originale GARDENA-reservedele eller godkendte reservedele fra GARDENA.

FI Tuotevastuu

Saksan tuotevastuulain mukaisesti emme ole vastuussa laitteiden vaurioista, jos korjauksia ei ole tehnyt GARDENAn hyväksymä huoltoliike tai jos niiden syyinä on muiden kuin alkuperäisten GARDENA-varaosien tai GARDENAn hyväksymien varaosien käyttö.

I Responsabilità del prodotto

In conformità con la Legge tedesca sulla responsabilità del prodotto, con la presente dichiariamo espressamente che decliniamo qualsiasi responsabilità per danni causati dai nostri prodotti qualora non siano stati correttamente riparati presso un partner di assistenza approvato GARDENA o laddove non siano stati utilizzati ricambi originali o autorizzati GARDENA.

E Responsabilidad sobre el producto

De acuerdo con la Ley de responsabilidad sobre productos alemana, por la presente declaramos expresamente que no aceptamos ningún tipo de responsabilidad por los daños ocasionados por nuestros productos si dichos productos no han sido reparados por un socio de mantenimiento aprobado por GARDENA o si no se han utilizado piezas originales GARDENA o piezas autorizadas por GARDENA.

P Responsabilidade pelo produto

De acordo com a lei alemã de responsabilidade pelo produto, declaramos que não nos responsabilizamos por danos causados pelos nossos produtos, caso os tais produtos não tenham sido devidamente reparados por um parceiro de assistência GARDENA aprovado ou se não tiverem sido utilizadas peças GARDENA originais ou peças autorizadas pela GARDENA.

PL Odpowiedzialność za produkt

Zgodnie z niemiecką ustawą o odpowiedzialności za produkt, niniejszym wyraźnie oświadczamy, że nie ponosimy żadnej odpowiedzialności za szkody poniesione na skutek użytkowania naszych produktów, w przypadku gdy naprawa tych produktów nie była odpowiednio przeprowadzana przez zatwierdzonego przez firmę GARDENA partnera serwisowego lub nie stosowano oryginalnych części GARDENA albo części autoryzowanych przez tę firmę.

H Termékszavatosság

A németországi termékszavatossági törvénnyel összhangban ezennel nyomatékosan kijelentjük, hogy nem vállalunk felelősséget a termékeinkben keletkezett olyan károkért, amelyek valamely GARDENA által jóváhagyott szervizpartner által nem megfelelően végzett javításból adódtak, vagy amely során nem eredeti GARDENA alkatrészeket vagy a GARDENA által jóváhagyott alkatrészeket használtak fel.

CZ Odpovědnost za výrobek

V souladu s německým zákonem o odpovědnosti za výrobek tímto výslovně prohlašujeme, že nepřijímáme žádnou odpovědnost za poškození vzniklá na našich výrobcích, kdy zmíněné výrobky nebyly řádně opraveny schváleným servisním partnerem GARDENA nebo kdy nebyly použity originální náhradní díly GARDENA nebo náhradní díly autorizované společností GARDENA.

SK Zodpovednosť za produkt

V súlade s nemeckými právnymi predpismi upravujúcimi zodpovednosť za výrobok týmto výslovne prehlasujeme, že nenesieme žiadnu zodpovednosť za škody spôsobené našimi výrobkami, v prípade ktorých neboli náležité opravy vykonané servisným partnerom schváleným spoločnosťou GARDENA alebo neboli použité diely spoločnosti GARDENA alebo diely schválené spoločnosťou GARDENA.

GR Ευθύνη προϊόντος

Σύμφωνα με τον γερμανικό νόμο περί Ευθύνης για τα Προϊόντα, με το παρόν δηλώνουμε ρητώς ότι δεν αποδεχόμαστε καμία ευθύνη για τυχόν ζημιές που προκύπτουν από τα προϊόντα μας εάν αυτά δεν έχουν επισκευαστεί σωστά από κάποιον εγκεκριμένο συνεργάτη επισκευών της GARDENA ή εάν δεν έχουν χρησιμοποιηθεί αυθεντικά εξαρτήματα GARDENA ή εξαρτήματα εγκεκριμένα από την GARDENA.

SLO Odgovornost proizvajalca

V skladu z nemškimi zakoni o odgovornosti za izdelke, izrecno izjavljajo, da ne sprejemamo nobene odgovornosti za škodo, ki jo povzročijo naši izdelki, če teh niso ustrezno popravili GARDENINI odobreni servisni partnerji ali pri tem niso bili uporabljeni originalni GARDENINI nadomestni deli ali GARDENINIMI homologiranimi nadomestnimi deli.

HR Pouzdanost proizvoda

Sukladno njemačkom zakonu o pouzdanosti proizvoda, ovime izričito izjavljujemo kako ne prihvaćamo nikakvu odgovornost za oštećenja na našim proizvodima nastala uslijed neispravnog popravka od strane servisnog partnera kojeg odobrava GARDENA ili uslijed nekorištenja originalnih GARDENA dijelova ili dijelova koje odobrava GARDENA.

RO Răspunderea pentru produs

În conformitate cu Legea germană privind răspunderea pentru produs, declarăm în mod expres prin prezentul document că nu acceptăm nicio răspundere pentru defecțiunile suferite de produsele noastre atunci când acestea nu au fost reparate în mod corect de un atelier de service partener, aprobat de GARDENA, sau când nu au fost utilizate piese GARDENA originale sau piese autorizate de GARDENA.

BG Отговорност за вреди, причинени от стоки

Съгласно германския Закон за отговорността за вреди, причинени от стоки, с настоящото изрично декларираме, че не носим отговорност за щети, причинени от нашите продукти, ако те не са били правилно ремонтирани от одобрен от GARDENA сервиз или ако не са използвани оригинални части на GARDENA или части, одобрени от GARDENA.

EST Tootevastutus

Vastavalt Saksamaa tootevastutusseadusele deklareerime kaesolevaga selgesõnaliselt, et me ei kannu mingisugust vastutust meie toodetest tingitud kahjude eest, kui need tooted ei ole korrektselt parandatud GARDENA heakskiidetud hoolduspartneri poolt või kui parandamisel ei ole kasutatud GARDENA originaalosi või GARDENA volitatud osi.

LT Gaminio patikimumas

Mes aiškiai pareiškiame, kad, atsižvelgiant į Vokietijos gaminių patikimumo įstatymą, neprisiimame atsakomybės dėl bet kokios žalos, patirtos dėl mūsų gaminių, jeigu jie buvo netinkamai taisomi arba jų dalys buvo pakeistos neoriginaliomis GARDENA dalimis ar nepatvirtintomis dalimis, arba jeigu remonto darbai buvo atliekami ne GARDENA techninės priežiūros centro specialistų.

LV Atbildība par produkcijas kvalitāti

Saskaņā ar Vācijas likumu par atbildību par produkcijas kvalitāti ar šo mēs paziņojam, ka neuzņemamies atbildību par bojājumiem, kas radušies, lietojot mūsu izstrādājumus, kuru remontu nav veicis uzņēmuma GARDENA apstiprināts apkopes partneris vai kuru remontam netika izmantotas oriģinālās GARDENA detaļas vai detaļas, kuru lietošanu apstiprinājis uzņēmums GARDENA.

<p>D EU-Konformitätserklärung Der Unterzeichner, Husqvarna AB, 561 82 Huskvarna, Schweden, bescheinigt hiermit, dass die nachstehend aufgeführten Geräte bei Verlassen des Werks die harmonisierten EU-Leitlinien, EU-Normen für Sicherheit und besondere Normen erfüllen. Dieses Zertifikat verliert seine Gültigkeit, wenn die Geräte ohne unsere Genehmigung verändert werden.</p>	<p>H EK megfeleléiségi nyilatkozat Alulírott Husqvarna AB, 561 82 Huskvarna, Svédország ezzel tanúsítja, hogy az alábbiakban leírt egységek a gyár elhagyásakor megfeleltek a harmonizált uniós előírásoknak és biztonsági és termékspecifikus szabványoknak. Ez a tanúsítvány érvényes veszt, ha az egységeket jóváhagyásunk nélkül átalakítják.</p>
<p>GB EC Declaration of Conformity The undersigned, Husqvarna AB, 561 82 Huskvarna, Sweden, hereby certifies that, when leaving our factory, the units indicated below are in accordance with the harmonised EU guidelines, EU standards of safety and product specific standards. This certificate becomes void if the units are modified without our approval.</p>	<p>CZ Prohlášení o shodě ES Níže uvedená společnost Husqvarna AB, 561 82 Huskvarna, Švédsko, tímto potvrzuje, že při opuštění naší továrny jsou jednotky uvedené níže v souladu s harmonizovanými pokyny EU, standardy EU ohledně bezpečnosti a specifickými produktovými standardy. Tento certifikát pozbyvá platnosti, pokud dojde k úpravě jednotek bez našeho schválení.</p>
<p>F Déclaration de conformité CE Le constructeur, soussigné : Husqvarna AB, 561 82 Huskvarna, Suède, déclare que à la sortie de ses usines le matériel neuf désigné ci-dessous était conforme aux prescriptions des directives européennes énoncées ciaprès et conforme aux règles de sécurité et autres règles qui lui sont applicables dans le cadre de l'Union européenne. Toute modification apportée à cet appareil sans notre accord annule la validité de ce certificat.</p>	<p>SK EÚ vyhlásenie o zhode Dolu podpísaná spoločnosť Husqvarna AB, 561 82 Huskvarna, Švédsko týmto osvedčuje, že nižšie uvedené jednotky boli v súlade s harmonizovanými usmerneniami EÚ, normami EÚ v oblasti bezpečnosti a špecifickými normami týkajúcimi sa produktu v čase opustenia výrobného závodu. Toto osvedčenie stráca platnosť, ak boli jednotky zmenené bez nášho súhlasu.</p>
<p>NL EG-conformiteitsverklaring De ondergetekende, Husqvarna AB, 561 82 Huskvarna, Zweden, verklaart hierbij dat de producten die hieronder staan vermeld, wanneer ze onze fabriek verlaten, in overeenstemming zijn met de geharmoniseerde Europese richtlijnen, EU-normen voor veiligheid en productspecifieke normen. Dit certificaat vervalt als de producten worden aangepast zonder onze toestemming.</p>	<p>GR Δήλωση Συμμόρφωσης ΕΚ Η υπογεγραμμένη εταιρεία, Husqvarna AB, 561 82 Huskvarna, Σουηδία, πιστοποιεί ότι, κατά την έξοδο από το εργοστάσιο, οι μονάδες που αναφέρονται κατωτέρω συμμορφώνονται με τις ευρωπαϊκές οδηγίες ΕΕ, τα πρότυπα ασφαλείας της ΕΕ και τα συγκεκριμένα πρότυπα προϊόντος. Αυτό το πιστοποιητικό καθίσταται άκυρο εάν οι μονάδες έχουν τροποποιηθεί χωρίς την έγκρισή μας.</p>
<p>S EG-försäkran om överensstämmelse Undertecknad firma Husqvarna AB, 561 82 Huskvarna, Sverige, intygar härmed att nedan nämnda produkter, när de lämnar vår fabrik, överensstämmer med EU:s riktlinjer, EU:s säkerhetsstandarder och produktspecifika standarder. Detta intyg skall offentliggöras om produkten ändras utan vårt godkännande.</p>	<p>SLO Izjava ES o skladnosti Spodaj podpisana, Husqvarna AB, 561 82 Huskvarna, Švedska, s to izjavo potrjuje, da je bila spodaj navedena enota ob izhodu iz tovarne skladna z usklajalnimi smernicami EU, standardi EU za varnost in standardi, specifičnimi za izdelek. Izjava postane neveljavna v primeru neodobrene spremembe enote.</p>
<p>DK EU-overensstemmelseserklæring Undertegnede, Husqvarna AB, 561 82 Huskvarna, Sverige erklærer hermed, at nedenfor anførte enheder er i overensstemmelse med de harmoniserede EU-rettningsslinjer, EU-standarder for sikkerhed og produktspecifikke standarder, når de forlader fabrikken. Denne erklæring ugyldiggøres, hvis enhederne ændres uden vores godkendelse.</p>	<p>HR Izjava o uskladenosti EZ Niže potpisana Husqvarna AB, 561 82 Huskvarna, Švedska, ovime potvrđuje kako su u nastavku navedene jedinice prilikom napuštanja tvornice bile u skladu s uskladenim smjernicama EU, EU sigurnosnim standardima i standardima specifičnima za proizvod. Ova certifikacija poništava se ako se jedinice izmjenjuju bez odobrenja.</p>
<p>FI EY-vaatimustenmukaisuusvakuutus Husqvarna AB, 561 82 Huskvarna, Ruotsi, vakuuttaa täten, että alla mainitut laitteen ovat tehtaalta lähtiesään yhdenmukaiset EU-säännösten, EU:n turva-standardien ja tuotekohtaisten standardien mukaisia. Tämä vakuutus mitätöityy, jos laitteita muokataan ilman hyväksyntäämme.</p>	<p>RO Declarație de conformitate CE Subscrisa, Husqvarna AB, 561 82 Huskvarna, Suedia, certifică prin prezenta că, la momentul ieșirii din fabrica noastră, unitățile indicate mai jos sunt în conformitate cu directivele UE armonizate, cu standardele UE de siguranță și cu standardele specifice ale produsului. Prezentul certificat devine nul dacă unitățile sunt modificate fără aprobarea noastră.</p>
<p>I Dichiarazione di conformità CE La sottoscritta Husqvarna AB, 561 82 Huskvarna, Svezia, certifica che il prodotto qui di seguito indicato, nei modelli da noi commercializzati, è conforme alle direttive armonizzate UE nonché agli standard di sicurezza UE e agli standard specifici di prodotto. Qualunque modifica apportata al prodotto senza nostra specifica autorizzazione invalida la presente dichiarazione.</p>	<p>BG Декларация за съответствие на ЕО С настоящото долуподписаната, Husqvarna AB, 561 82 Huskvarna, Швеция, удостоверява, че при напускане на фабриката модулите, посочени по-долу, са в съответствие с хармонизираните директиви на ЕС, стандартите на ЕС за безопасност и специфичните за продукта стандарти. Този сертификат става невалиден, ако модулите са променени без нашето одобрение.</p>
<p>E Declaración de conformidad CE El abajo firmante, Husqvarna AB, 561 82 Huskvarna, Suecia, certifica por la presente que, cuando salen de la fábrica, las unidades indicadas a continuación cumplen las normas de armonización de la UE, las normas de la UE sobre seguridad y las normas específicas del producto. Este certificado quedará sin efecto si se modifican las unidades sin nuestra autorización.</p>	<p>EST EÜ vastavusdeklaratsioon Allkirjutatu Husqvarna AB, 561 82 Huskvarna, Rootsi, kinnitab käesolevaga, et tehased väljulehit vastavad alpool nimetatud seadmed harmoneeritud EL-i suunistele, EL-i ohutusstandarditele ja tootele eriomastele standarditele. See vastavuskinnitus kaotab kehtivuse, kui seadet muudetakse ilma meie heakskiiduta.</p>
<p>P Declaração de conformidade CE O abaixo assinado, Husqvarna AB, 561 82 Huskvarna, Suécia, certifica por este meio que, ao sair da nossa fábrica, as unidades indicadas acima estão em conformidade com as diretrizes uniformizadas da UE, os padrões de segurança da UE e os padrões específicos do produto. Este certificado deixa de ser válido se as unidades forem modificadas sem a nossa aprovação.</p>	<p>LT EB atitikties deklaracija Husqvarna AB, 561 82 Huskvarna, Sweden, garantuoja, kad iš gamyklos siunčiami toliau nurodyti įrenginiai atitinka suderintus EB reikalavimus, EB saugos ir konkretaus gamtinio standartus. Pakeltus gaminius be mūsų patvirtinimo, nutraukiamas šio sertifikato galiojimas.</p>
<p>PL Deklaracja zgodności WE Nижé podpísany przedstawiciel firmy Husqvarna AB, 561 82 Huskvarna, Szwecja, niniejszym oświadczając, że podane poniżej wyroby opuszczające fabrykę są zgodne ze zharmonizowanymi normami UE oraz z obowiązującymi w UE przepisami bezpieczeństwa i normami dotyczącymi danego produktu. Modyfikacja wyrobów bez naszej zgody powoduje unieważnienie niniejszego certyfikatu.</p>	<p>LV EK atbilstības deklarācija Uzņēmums Husqvarna AB, 561 82 Huskvarna, Zviedrija, ar parakstu apliecina, ka tālāk minētās vienības, pametot rūpniecību, atbilst saskatotajām ES vadlīnijām, ES drošības standartiem un izstrādājuma specifiskajiem standartiem. Šis sertifikāts tiek anulēts, ja šīs vienības tiek modificētas bez mūsu apstiprinājuma.</p>

Deutschland / Germany

GARDENA
Manufacturing GmbH
Central Service
Hans-Lorenser-Straße 40
D-89079 Ulm
Produktfragen:
(+49) 731 490-123
Reparaturen:
(+49) 731 490-290
service@gardena.com

Albania

COBALT Sh.p.k.
Rr. Siri Kodra
1000 Tirana

Argentina

Husqvarna Argentina S.A.
Av.del Libertador 5954 –
Piso 11 – Torre B
(C1428ARP) Buenos Aires
Phone: (+54) 11 5194 5000
info.gardena@
ar.husqvarna.com

Armenia

Garden Land Ltd.
61 Tigran Mets
0005 Yerevan

Australia

Husqvarna Australia Pty. Ltd.
Locked Bag 5
Central Coast BC
NSW 2252
Phone: (+61) (0) 2 4352 7400
customer.service@
husqvarna.com.au

Austria / Österreich

Husqvarna Austria GmbH
Industriezeile 36
4010 Linz
Tel.: (+43) 732 77 01 01-485
service.gardena@
husqvarnagroup.com

Azerbaijan

Firm Progress a.
Aliyev Str. 26A
1052 Baku

Belgium

Husqvarna België nv/sa
Gardena Division
Rue Egide Van Ophem 111
1180 Uccle/Ukkel
Tel.: (+32) 2 720 92 12
info@gardena.be

Bosnia / Herzegovina

SILK TRADE d.o.o.
Industrijska zona Bukva bb
74260 Tešanj

Brazil

Husqvarna do Brasil Ltda
Av. Francisco Matarazzo,
1400 – 19º andar
São Paulo – SP
CEP: 05001-903
Tel: 0800-112252
marketing.br.husqvarna@
husqvarna.com.br

Bulgaria

AGROLAND България АД
бул. 8 Декември, №13
Офис 5
1700 Студентски гр д
София
Tel.: (+359) 24666910
info@agroland.eu

Canada / USA

GARDENA Canada Ltd.
100 Summerlea Road
Brampton, Ontario L6T 4X3
Phone: (+1) 905 792 9330
info@gardenacanada.com

Chile

Maquinarias Agroforestales
Ltda. (Maga Ltda.)
Santiago, Chile
Avda. Chesteron
8355 comuna Las Condes
Phone: (+56) 2 202 4417
Dalton@maga.cl
Zipcode: 7560330

China

Husqvarna (China) Machinery
Manufacturing Co., Ltd.
No. 1355, Jia Xin Rd.,
Ma Lu Zhen, Jia Ding Dist.,
Shanghai
201801
Phone: (+86) 21 59159629
Domestic Sales
www.gardena.com.cn

Colombia

Husqvarna Colombia S.A.
Calle 18 No. 68 D-31, zona
Industrial de Montevideo
Bogotá, Cundinamarca
Tel. 571 2922700 ext. 105
jairo.salazar@
husqvarna.com.co

Costa Rica

Compania Exim
Euroiberoamericana S.A.
Los Colegios, Moravia,
200 metros al Sur del Colegio
Saint Francis – San José
Phone: (+506) 297 6883
exim_euro@racsa.co.cr

Croatia

SILK ADRIA d.o.o.
Josipa Lončara 3
10090 Zagreb
Phone: (+385) 1 3794 580
silk.adria@zg.t-com.hr

Cyprus

Med Marketing
17 Digeni Akritia Ave
P.O. Box 27017
1641 Nicosia

Czech Republic

Husqvarna Česko s.r.o.
Türkova 2319/5b
149 00 Praha 4 – Chodov
Bezplatná infolinika:
800 100 425
servis@cz.husqvarna.com

Denmark

GARDENA DANMARK
Leirvej 19, st.
3500 Værløse
Tlf.: (+45) 70264770
husqvarna@husqvarna.dk
www.gardena.com/dk

Dominican Republic

BOSQUESA, S.R.L
Carretera Santiago Licey
Km. 5 ½
Esquina Copal II,
Santiago
Dominican Republic
Phone: (+809) 736-0333
joserbosquesa@claro.net.do

Ecuador

Husqvarna Ecuador S.A.
Arupos E1-181 y 10 de
Agosto Quito, Pichincha
Tel. (+593) 22800739
francisco.jacom@
husqvarna.com.ec

Estonia

Husqvarna Eesti OÜ
Gardena Division
Valdeka 132
Tallinn
11216, Estonia
info@gardena.ee

Finland

Oy Husqvarna Ab
Gardena Division
Lauttarhankatu 8 / PL 3
00581 HELSINKI
info@gardena.fi

France

Husqvarna France
9/11 Allée des pierres mayettes
92635 Gennevilliers Cedex
France
http://www.gardena.com/fr
N° AZJUR: 0 810 00 78 23
(Prix d'un appel local)

Georgia

ALD Group
Bellashvili 8
1159 Tbilisi

Great Britain

Husqvarna UK Ltd
Preston Road
Aycliffe Industrial Park
Newton Aycliffe
County Durham
DL5 6UP
info.gardena@
husqvarna.co.uk

Greece

Π. ΠΑΠΑΔΟΠΟΥΛΟΣ ΑΕΒΕ
Λεωφ. Αθηνών 92
Αθήνα
T.K. 104 42
Ελλάδα
Τηλ. (+30) 210 5193 100
info@papadopoulos.com.gr

Hungary

Husqvarna Magyarország Kft.
Ezred u. 1-3
1044 Budapest
Telefon: (+36) 1 251-4161
vevoszolgalat.husqvarna@
husqvarna.hu

Iceland

Ó. Johnson & Kaaber
Túnguhsali 1
110 Reykjavík
ojo@ojk.is

Ireland

Husqvarna UK Ltd
Preston Road
Aycliffe Industrial Park
Newton Aycliffe
County Durham
DL5 6UP
info.gardena@
husqvarna.co.uk

Italy

Husqvarna Italia S.p.A.
Via Santa Vecchia 15
23868 VALMADRERA (LC)
Phone: (+39) 0341.203.111
assistenza.italia@
it.husqvarna.com

Japan

KAKUICHI Co. Ltd.
Sumitomo Realty &
Development Kojimachi
BLDG., 8F
5-1 Nibanncyo
Chiyoda-ku
Tokyo 102-0084
Phone: (+81) 33 264 4721
m_ishihara@kaku-ichi.co.jp

Kazakhstan

LAMED Ltd.
155/1, Tazhibayevoy Str.
050060 Almaty
IP Schmidt
Abayavenue 3B
110 005 Kostanay

Korea

Kyung Jin Trading CO., LTD.
107-4, SunDuk Bid.,
YangJae-dong,
Seocho-gu,
Seoul, (zipcode: 137-891)
Phone: (+82) (0)2 574-6300

Kyrgyzstan

Alive Maki
av. Molodaya Guardir J 3
720014
Bishkek

Latvia

Husqvarna Latvija SIA
Gardena Division
Ulbrokas 19A
LV-1021 Riga
info@gardena.lv

Lithuania

UAB Husqvarna Lietuva
Gardena Division
Ateities pl. 77C
LT-52104 Kaunas
info@gardena.lt

Luxembourg

Magasins Jules Neuberg
39, rue Jacques Stas
Luxembourg-Gasperich 2549
Case Postale No. 12
Luxembourg 2010
Phone: (+352) 40 14 01
api@neuberg.lu

Mexico

AFOSA
Av. Lopez Mateos Sur # 5019
Col. La Calma 45070
Zapopan, Jalisco
Mexico
Phone: (+52) 33 3818-3434
icornejo@afosa.com.mx

Moldova

Convel S.R.L.
290A Muncesti Str.
2002 Chisinau

Netherlands

Husqvarna Nederland B.V.
GARDENA Division
Postbus 50131
1305 AC ALMERE
Phone: (+31) 36 521 00 10
info@gardena.nl

Neth. Antilles

Jonka Enterprises N.V.
Sta. Rosa Weg 196
P.O. Box 8200
Curaçao
Phone: (+599) 9 767 66 55
pgm@jonka.com

New Zealand

Husqvarna New Zealand Ltd.
PO Box 76-437
Manukau City 2241
Phone: (+64) (0) 9 9202410
support.nz@husqvarna.co.nz

Norway
Husqvarna Norge AS
Gardena Division
Trøskeneveien 36
1708 Sarpsborg
Tel: 69 10 47 00
www.gardena.no

Peru

Husqvarna Perú S.A.
Jr. Ramón Cárcamo 710
Lima 1
Tel: (+51) 1 3320400 ext. 416
juan_rumozgo@
husqvarna.com

Poland
Husqvarna
Poland Spółka z o.o.
ul. Wysockiego 15 b
03-371 Warszawa
Phone: (+48) 22 330 96 00
gardena@husqvarna.com.pl

Portugal

Husqvarna Portugal, SA
Lagoa - Albarraque
2635 - 595 Rio de Mouro
Tel.: (+351) 21 922 85 30
Fax.: (+351) 21 922 85 36
info@gardena.pt

Romania

Madex International Srl
Soseaua Odail 117 - 1, 23,
RO 013603 Bucuresti, S.R.
Phone: (+40) 21 352.76.03
madex@ines.ro

Russia / Россия

ООО „Хускв рн “
141400, Московск я обл.,
г. Химки,
улиц Ленингр дск я,
вл днене 39, стр.6
Бизнес Центр
„Химки Бизнес П к”,
помещение OB02_04
http://www.gardena.ru

Serbia

Domel d.o.o.
Autoput za Novi Sad bb
11273 Belgrade
Phone: (+381) 11 848 88 12
mirostav.jejina@domel.rs

Singapore

Hy-Ray PRIVATE LIMITED
40 Jatan Pamingin
#02-08 Tat Ann Building
Singapore 577185
Phone: (+65) 6253 2277
shiyng@hyray.com.sg

Slovak Republic

Husqvarna Česko s.r.o.
Türkova 2319/5b
149 00 Praha 4 – Chodov
Bezplatná infolinika:
800 154 044
servis@sk.husqvarna.com

Slovenia

Husqvarna Austria GmbH
Industriezeile 36
4010 Linz
Tel.: (+43) 732 77 01 01-485
service.gardena@
husqvarnagroup.com

South Africa

Husqvarna
South Africa (Pty) Ltd
Postnet Suite 250
Private Bag X6,
Cascades, 3202
South Africa
Phone: (+27) 33 846 9700
info@gardena.co.za

Spain

Husqvarna España S.A.
Calle de Rivas nº 10
28052 Madrid
Phone: (+34) 91 708 05 00
atencioncliente@gardena.es

Suriname

Agrofis n.v.
Verlengde Hogestraat # 22
Phone: (+597) 472426
agrofis@sr.net
Pobox : 2006
Paramaribo
Suriname – South America

Sweden

Husqvarna AB
Gardena Division
S-561 82 Huskvarna
info@gardena.se

Switzerland / Schweiz

Husqvarna Schweiz AG
Consumer Products
Industriestrasse 10
5506 Mägenwil
Phone: (+41) (0) 62 887 37 90
info@gardena.ch

Turkey

GARDENA Dost Diş Ticaret
MÜMENLİLİK A.Ş.
Sanayi Cad. Adil Sokak
No: 1/B Kartal
34873 İstanbul
Phone: (+90) 216 38 93 939
info@gardena-dost.com.tr

Ukraine / Україна

ТОВ „Хускв рн Укр ін “
вул. в сільській , 34,
офис 204-г
03022, Київ
Тел. (+38) 044 498 39 02
info@gardena.ua

Uruguay

FELI SA
Entre Rios 1083 CP 1800
Montevideo – Uruguay
Tel: (+598) 22 03 18 44
info@felisa.com.uy

Venezuela

Corporación Casa y Jardín C.A.
Av. Caroni, Edif. Tрезmen, P.B.
Colinas de Bello Monte.
1050 Caracas
Tlf: (+58) 212 992 33 22
info@casayjardin.net.ve

5031-20.960.02/0317
© GARDENA
Manufacturing GmbH
D-89070 Ulm
http://www.gardena.com