



R 2500 E

: 1 - 13

(H) R2500 -2-2 in 28PS,50ME

(M) R2500 - 5 in 28PS,50ME

TL50 - R102 in 2 (I)

(I) TL50 - R102 in 50

R2500-2 in 28PS,50ME (B)

(C)

R1500-5-2 in 28PS,50ME (N)

(D)

R1500-1 in 28PS,50ME (C)

(N)

R2500-1M in 28PS,50ME (D)

R1500-T in 2 (L)

(K)

(L) R1500-T in 2

R2500-T in 2 (K)

(A) R2500-3 in 28PS, 50ME

R2500-6-3 in 28PS,50ME (G)

(G) R2500-6-3 in 28PS,50ME

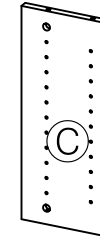
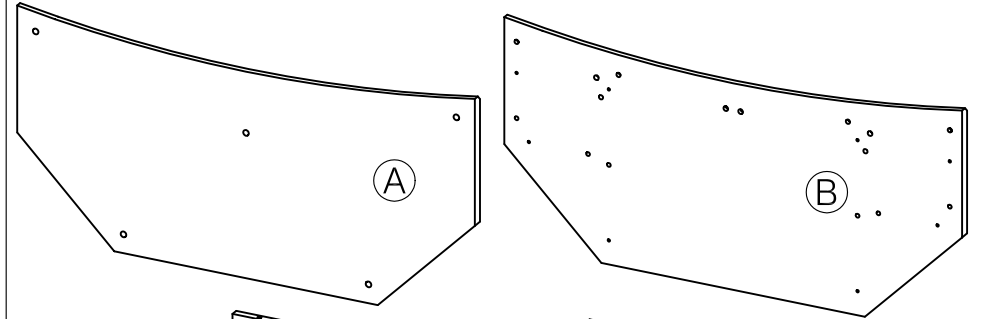
R2500-6-2 in 28PS,50ME (E)

(E) R2500-6-2 in 28PS,50ME

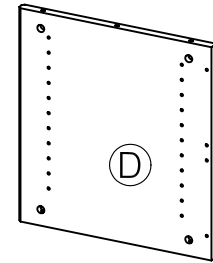
(F) R2500 - 6 in 28PS, 50ME



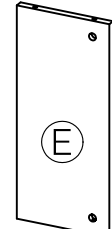
4020.210 Shift TV-Wagen



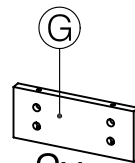
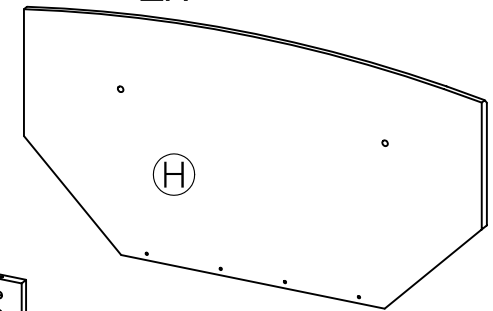
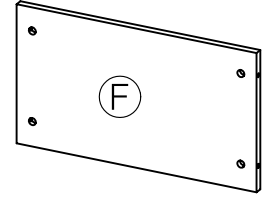
2x



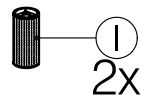
2x



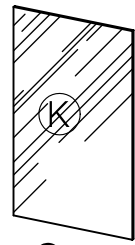
2x



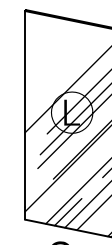
2x



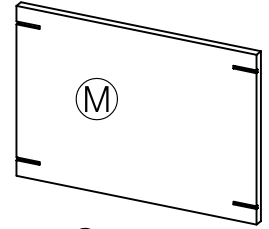
2x



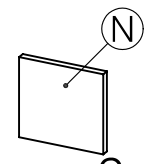
2x



2x



2x

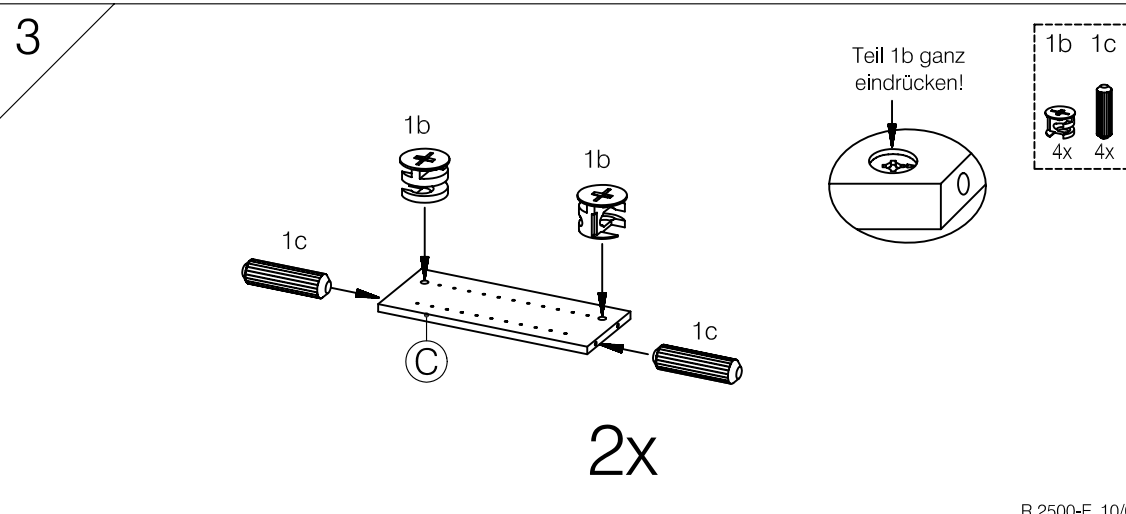
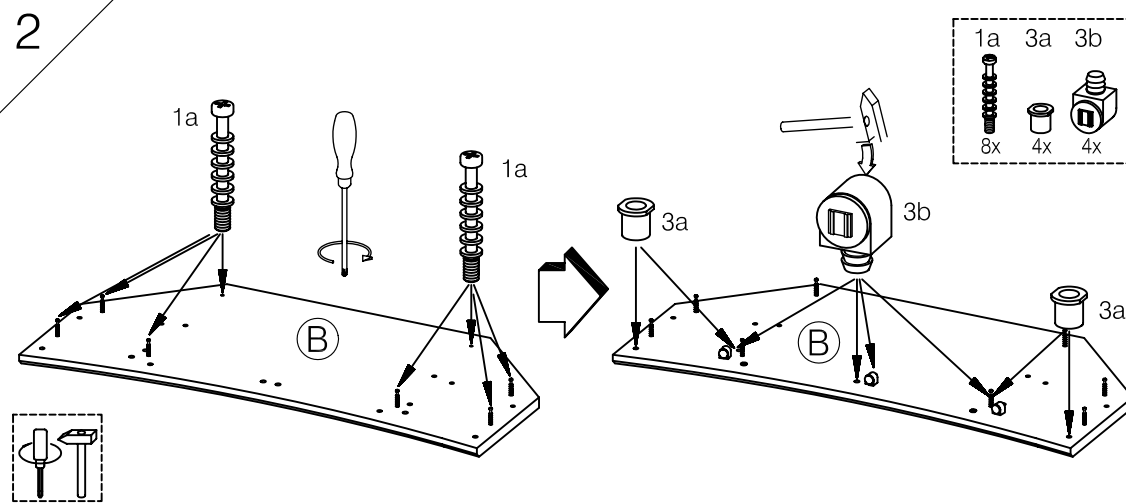
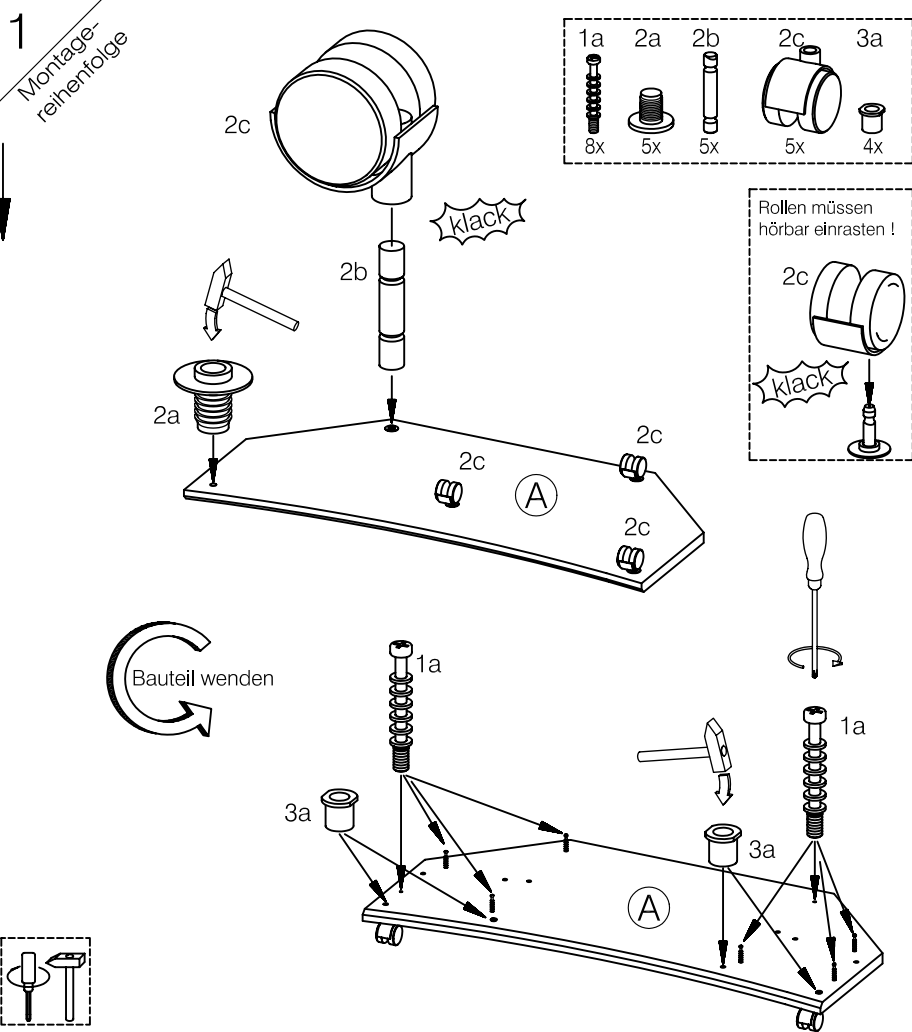


2x

	ZV01.21	ZV01.2	ZV06.2	ZV07.6	ZV63.2	ZV54.41	ZV04.1
Montagebeutel 1	1a	1b	1c	1d	1e	1f	1g
		ganz ein-druecken					
	28x	28x	12x	2x	2x	2x	16x

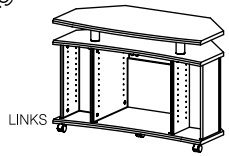
	ZB01.1K5		
Montagebeutel 2	2a	2b	2c
	5x	5x	5x

	ZG02.04						
Montagebeutel 3	3a	3b	3c	3d	3e	3f	3g
	8x	4x	16x	4x	4x	4x	4x

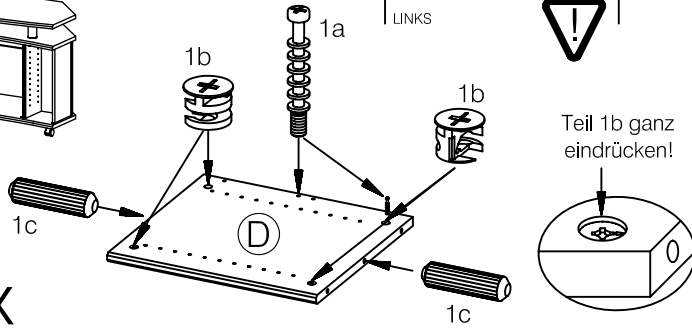


4

Montage-reihenfolge



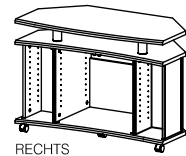
LINKS



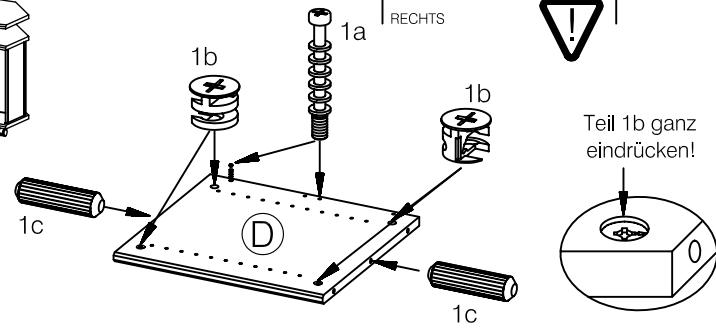
1x

LINKS

Teil 1b ganz eindrücken!



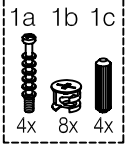
RECHTS



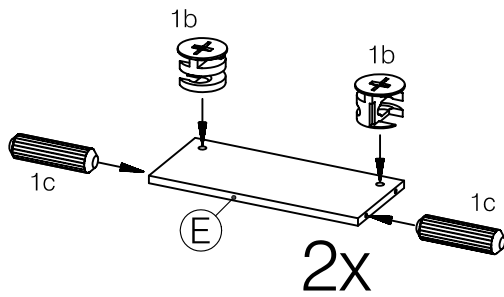
1x

RECHTS

Teil 1b ganz eindrücken!

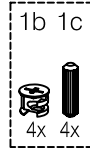


5

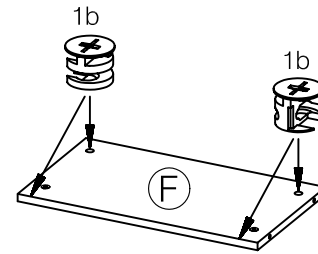


2x

Teil 1b ganz eindrücken!



6



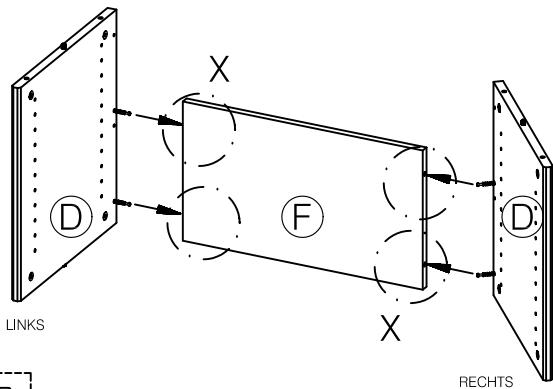
Teil 1b ganz eindrücken!



7

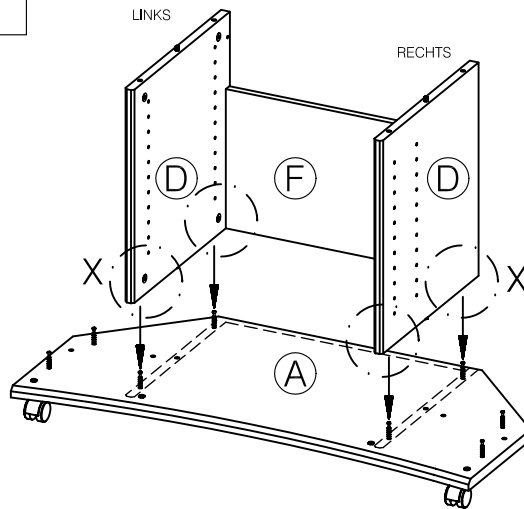
X Achtung!

Teil Nr. 1b fest anziehen!



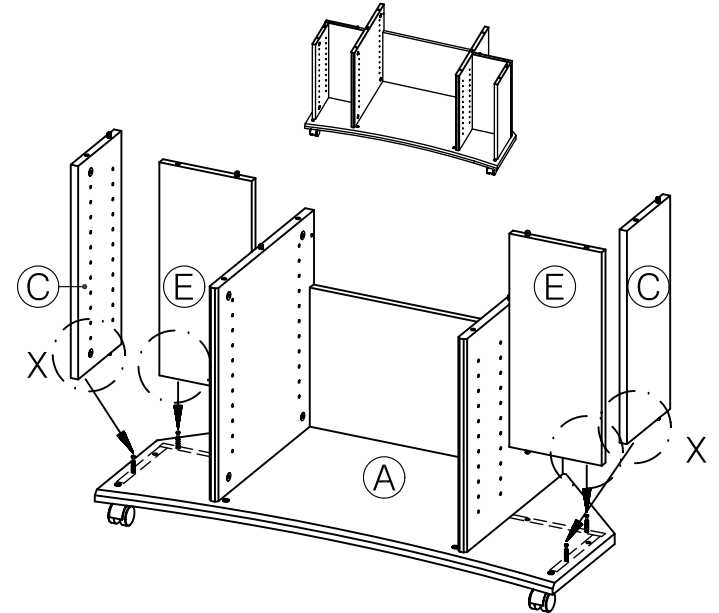
LINKS

RECHTS



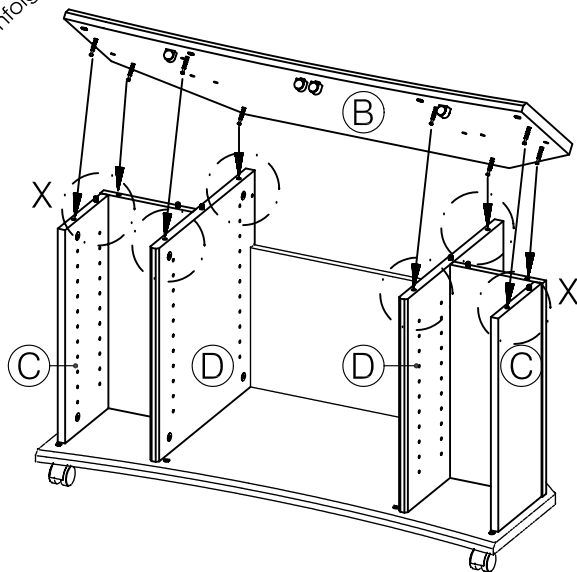
LINKS

RECHTS

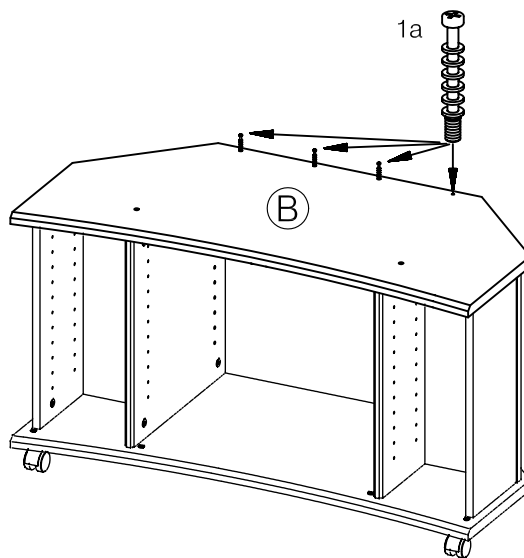
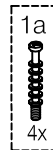


8

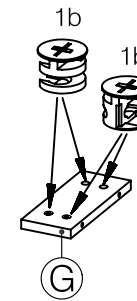
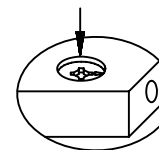
Montage-
reihenfolge



9



Teil 1b ganz
eindrücken!



2x

Seite 4 /5

1b



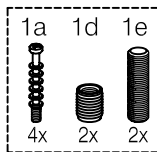
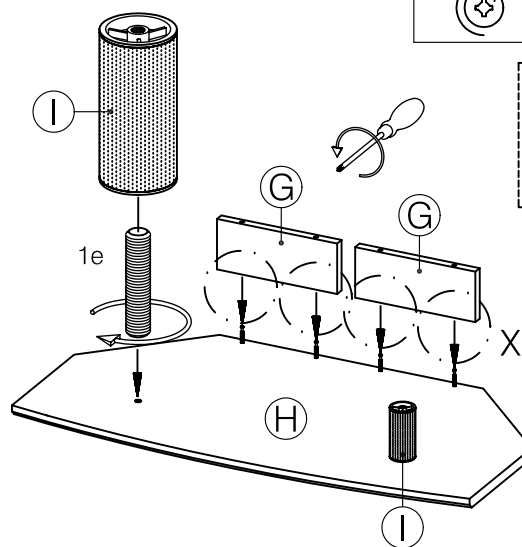
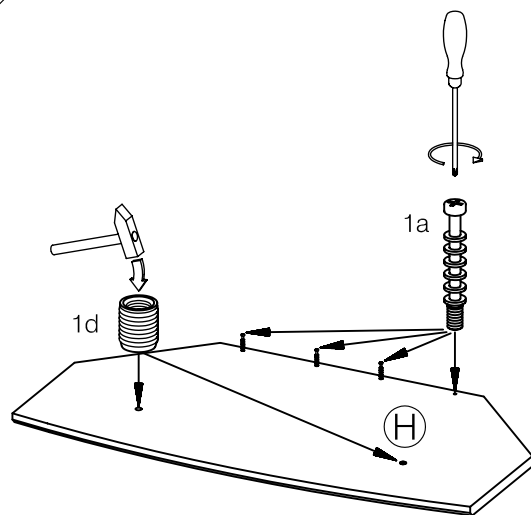
8x

10

X Achtung!



Teil Nr. 1b
fest anziehen!

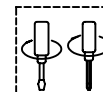
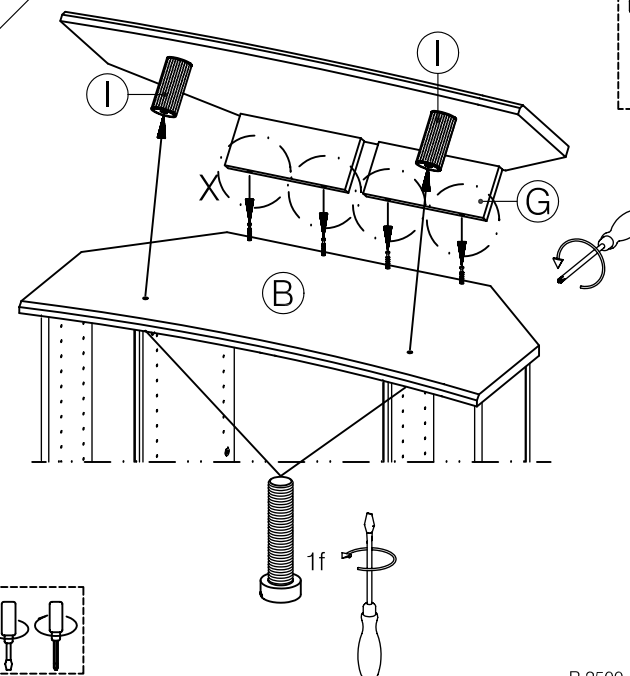


11

1f

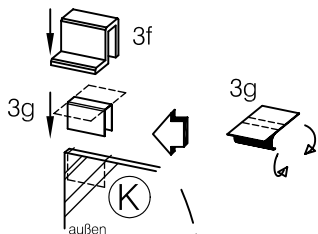
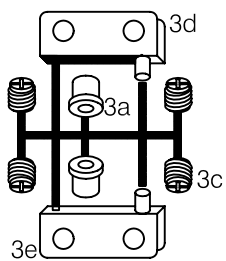
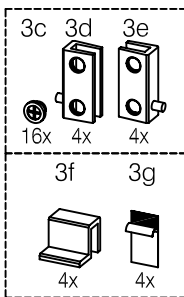


35
2x

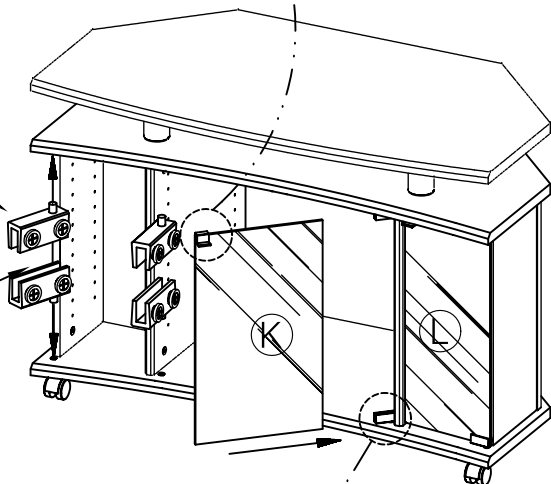
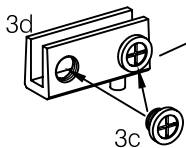
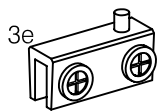


12

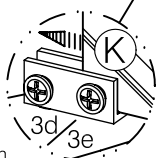
Montage-
reihenfolge →



Schraube 3c hier
nur etwas andrehen.



Schraube 3c hier
jetzt endgültig festdrehen.

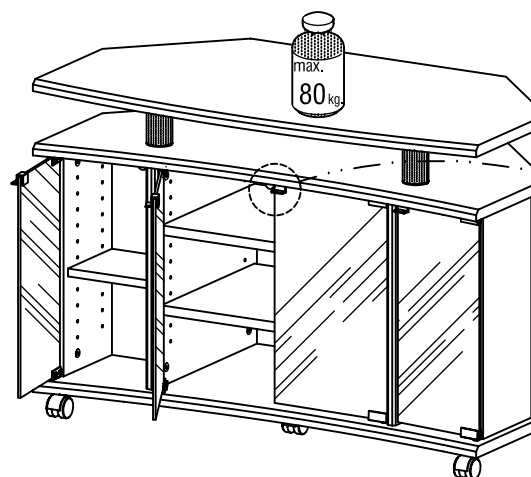
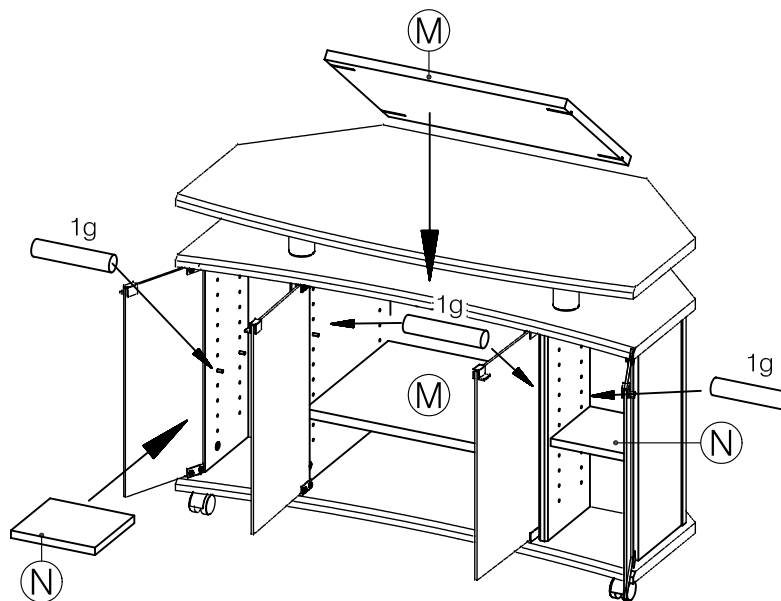


13

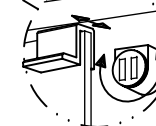
Seite 5 /5

1g

16x



Hinweis:



Einstellen der Türposition
durch Drehung des Schnäppers