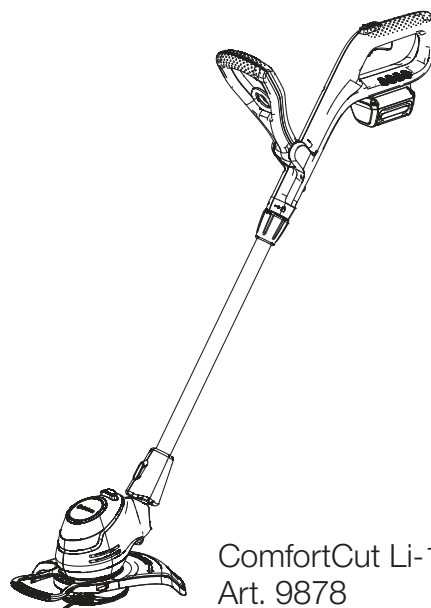


EasyCut Li-18/23
Art. 9876



ComfortCut Li-18/23
Art. 9878

DE Betriebsanleitung

Akku-Trimmer

EN Operator's manual

Battery Trimmer

FR Mode d'emploi

Coupe-bordures à batterie

NL Gebruiksaanwijzing

Accu-trimmer

SV Bruksanvisning

Accu-trimmer

DA Brugsanvisning

Accu-trimmer

FI Käyttöohje

Akkutrimmeri

NO Bruksanvisning

Accu trimmer

IT Istruzioni per l'uso

Trimmer a batteria

ES Instrucciones de empleo

Recortabordes con Accu

PT Manual de instruções

Aparador a bateria

PL Instrukcja obsługi

Akumulatorowa podkaszarka

HU Használati utasítás

Akkumulátoros fűszegélynyíró

CS Návod k obsluze

Akumulátorový trimmer

SK Návod na obsluhu

Akumulátorový vyžínač

EL Οδηγίες χρήσης

Κοιρευτικό μπαταρίας

RU Инструкция по эксплуатации

Аккумуляторный триммер

SL Navodilo za uporabo

Akumulatorski obrezovalnik

HR Upute za uporabu

Baterijski trimer

SR/ Uputstvo za rad

BS Baterijska trimer-kosilica

UK Інструкція з експлуатації

Акумуляторний-триммер

RO Instrucțiuni de utilizare

Trimmer cu acumulator

TR Kullanma Kılavuzu

Akülü tirpan

BG Инструкция за експлоатация

Акку-Триммер

SQ Manual përdorimi

Prerësi me bateri

ET Kasutusjuhend

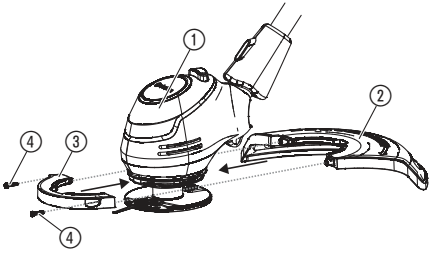
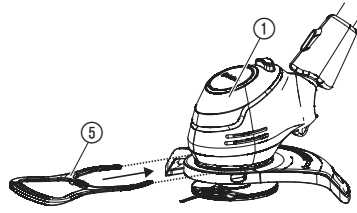
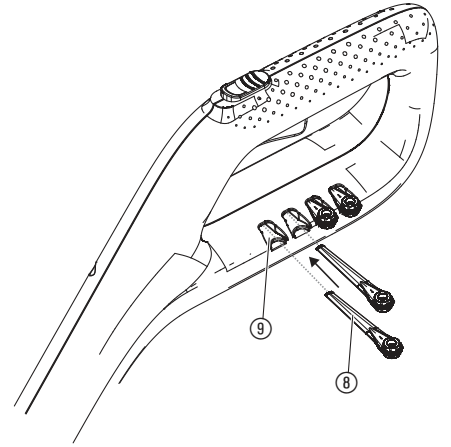
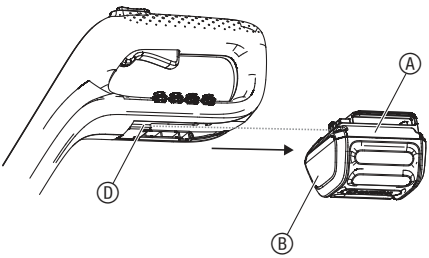
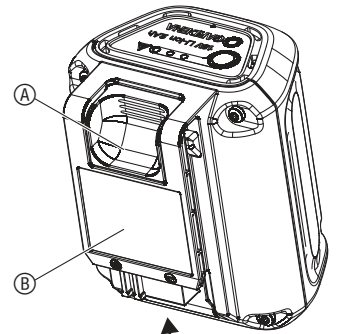
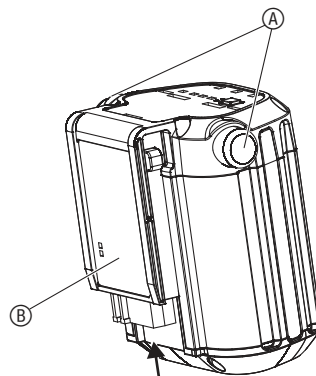
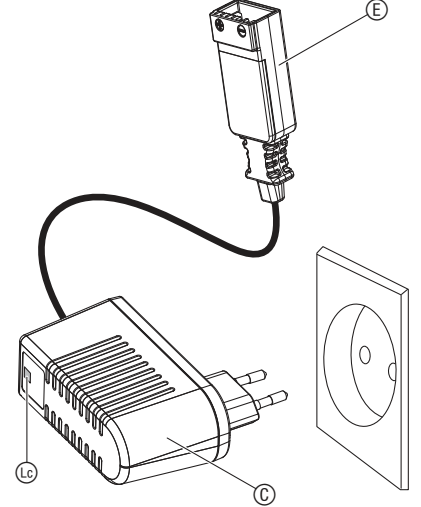
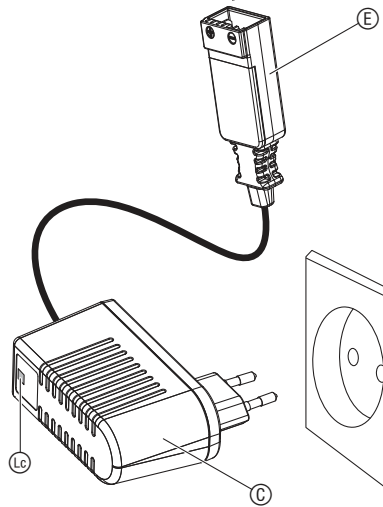
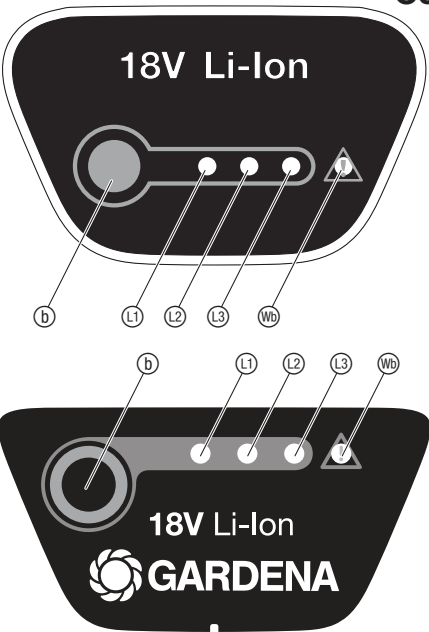
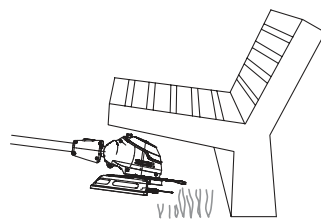
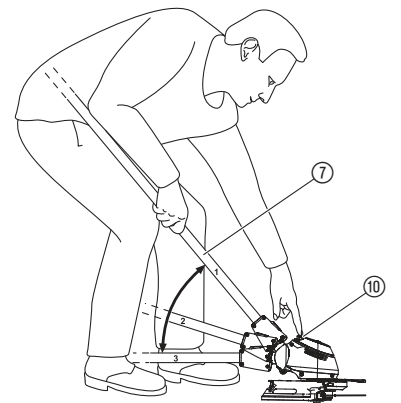
Akuga trimmer

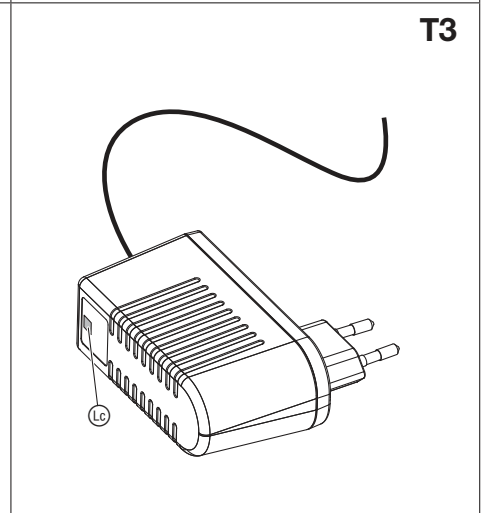
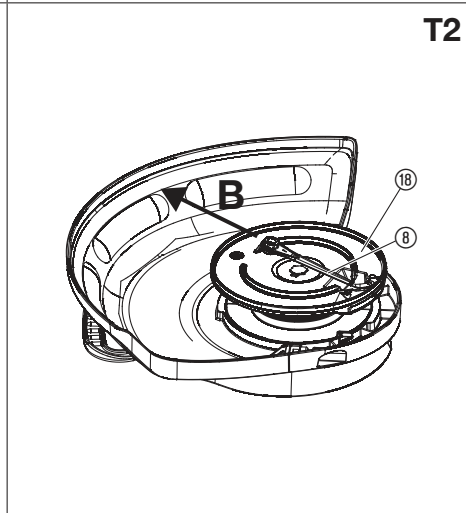
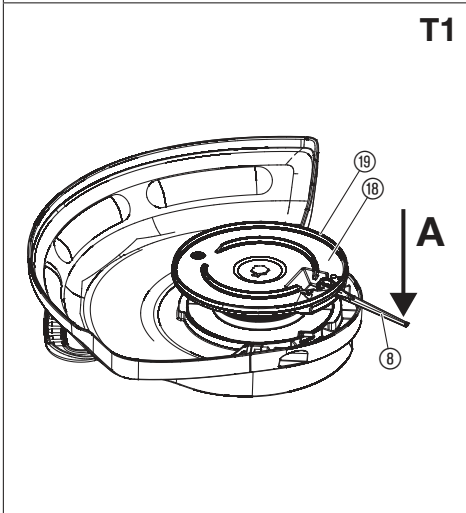
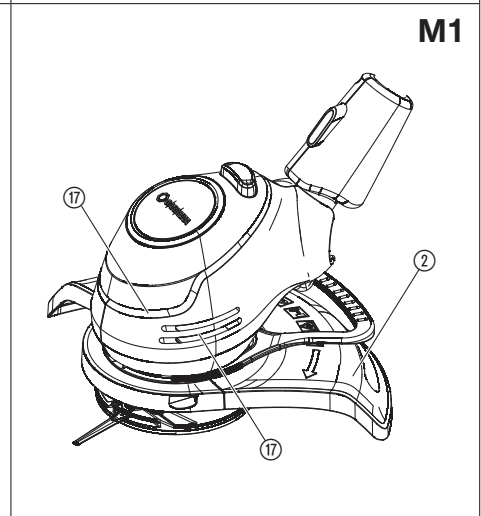
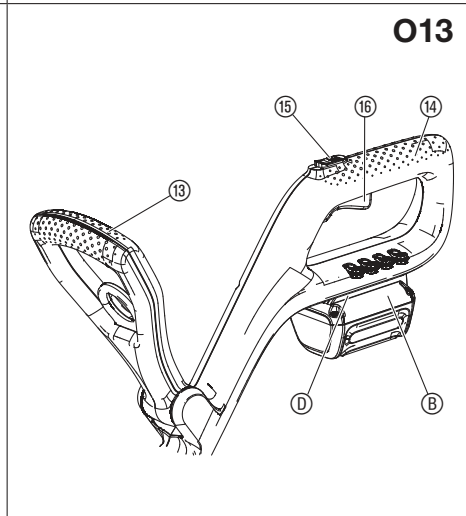
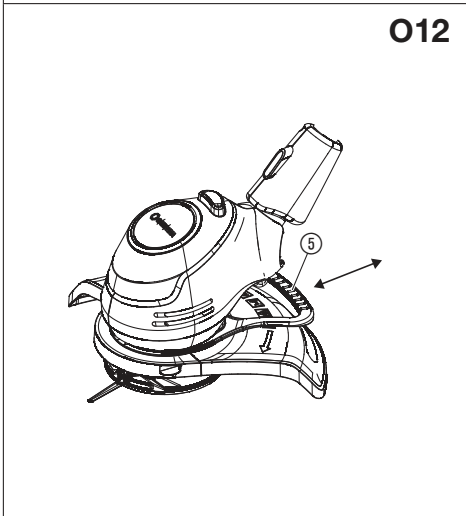
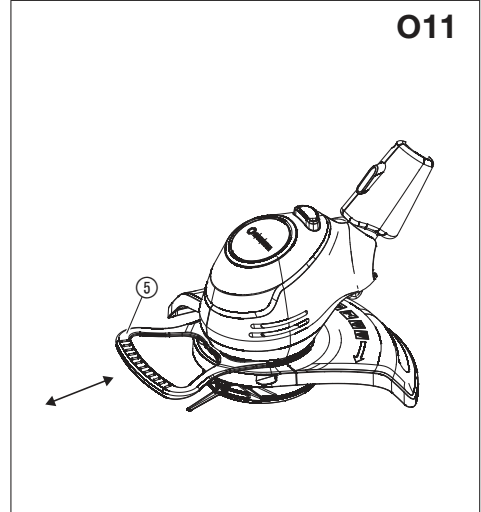
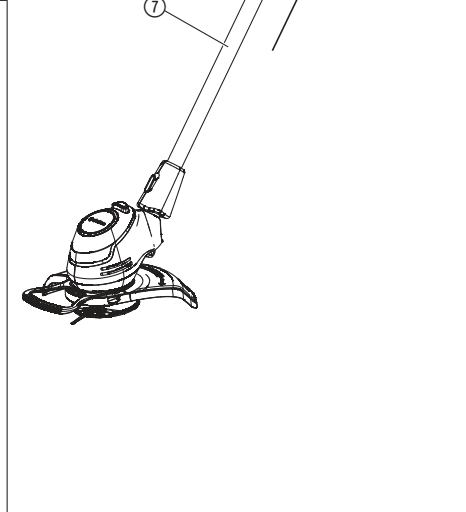
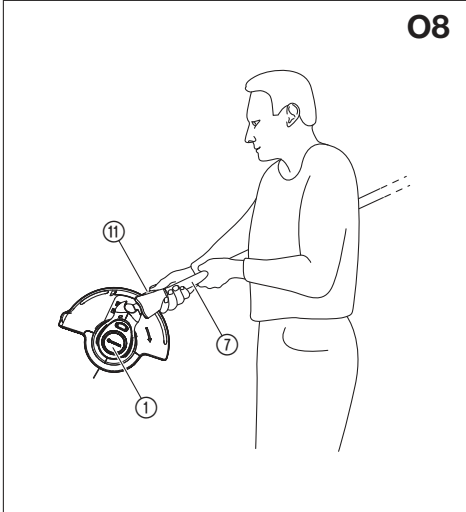
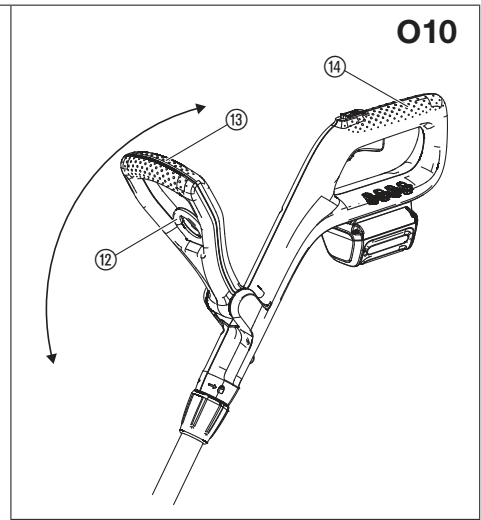
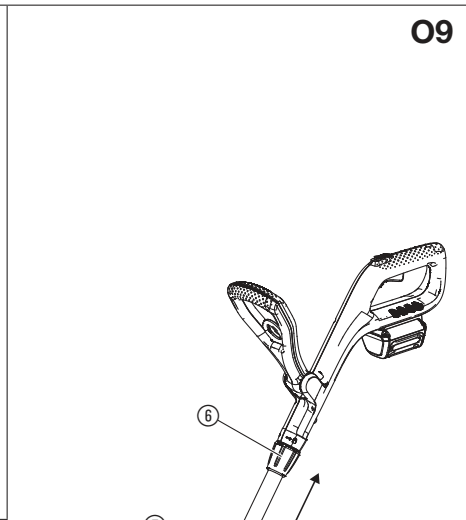
LT Eksploatavimo instrukcija

Akumuliatorinė žoliapjovė

LV Lietošanas instrukcija

Ar akumulatoru darbināms trimmeris

A1**A2****A3****O1****O2****O3****O4****O5****O6**



Traduzione delle istruzioni originali.

Questo prodotto può essere utilizzato da bambini dagli 8 anni in su nonché da persone con capacità fisiche, sensoriali o mentali ridotte o con un bagaglio ristretto di esperienze e conoscenze, purché vengano supervisionati e siano stati istruiti circa l'utilizzo sicuro del prodotto e i pericoli legali al suo uso. Non lasciare giocare i bambini con questo prodotto. Ai bambini è consentito pulire ed eseguire la manutenzione del prodotto solo sotto la supervisione di un adulto. Si sconsiglia l'utilizzo del prodotto da parte di adolescenti di età inferiore a 16 anni.

Destinazione d'uso:

Il **GARDENA Trimmer** si utilizza per potare e tagliare erba e prati di case e giardini curati per hobby.

Il prodotto non è adatto per un utilizzo prolungato.



PERICOLO! Lesione corporea!
Non utilizzate il prodotto per il taglio di siepi, per sminuzzare materiale ovvero per compostare.

1. SICUREZZA**IMPORTANTE!**

Si prega di leggere attentamente le istruzioni per l'uso e di conservarle per rileggerle.

Simboli sul prodotto:

Leggere le istruzioni per l'uso.



Tenere le distanze.



Indossare sempre un dispositivo di protezione dell'udito.
Indossare sempre un dispositivo di protezione degli occhi autorizzato.



Rimuovere la batteria prima della manutenzione o della pulizia.



Non esporlo alla pioggia.



PERICOLO! Pericolo di lesioni per altre persone!
Allontanare altre persone dalla zona di lavoro.



Per il caricabatterie:
Togliere subito la spina dalla rete se il cavo è stato danneggiato o tagliato.

Norme generali di sicurezza

Sicurezza elettrica



PERICOLO! Scossa di corrente!

Pericolo di lesioni causate da scossa di corrente!

→ Il prodotto deve essere alimentato da un interruttore differenziale (RCD) con corrente operativa nominale di massimo 30 mA.

Evitare di assumere posizioni del corpo anormali e mantenere sempre l'equilibrio per rimanere stabili. Camminare, non correre.

Non toccare alcuna delle parti pericolose che si muovono prima di staccare la macchina dal collegamento alla rete e che le stesse parti si siano fermate completamente.

Quando si utilizza la macchina indossare sempre calzature resistenti e pantaloni lunghi.

Funzionamento più sicuro

1 Addestramento

- Leggere attentamente le istruzioni. Impraticarsi nell'utilizzo dei dispositivi di comando e imparare a utilizzare la macchina in modo corretto.
- Non consentire mai a persone che non hanno letto a fondo le presenti istruzioni, o ai bambini, di utilizzare la macchina. Disposizioni applicabili a livello locale possono aumentare l'età di l'utilizzo dell'utente.
- Attenzione: l'utente è responsabile in caso di incidenti o pericoli nei confronti di terzi o loro proprietà.

2 Predisposizione

- Prima dell'utilizzo deve essere verificata sul cavo di collegamento e di prolungamento la presenza di eventuali danni o segni d'usura. Se, durante l'utilizzo, il cavo è danneggiato, occorre staccarlo immediatamente dalla rete. **NON TOCCARE IL CAVO PRIMA DI STACCARLO DALLA RETE.** Non utilizzare la macchina nel caso in cui il cavo sia danneggiato o usurato.
- Prima dell'utilizzo controllare visivamente sulla macchina se i dispositivi o i coperchi di protezione sono danneggiati, mancano o sono inseriti nel modo sbagliato.
- Non mettere mai in moto la macchina se nelle vicinanze si trovano persone, in particolare bambini, o animali domestici.

3 Funzionamento

- Tenere a distanza il cavo di collegamento e di prolungamento dallo strumento di taglio.
- Per tutto il periodo di utilizzo della macchina devono essere indossati occhiali protettivi e scarpe resistenti.
- L'utilizzo della macchina in presenza di cattive condizioni atmosferiche, in particolare in caso di lampi, deve essere evitato.
- Utilizzare la macchina solo alla luce del giorno o in presenza di una buona illuminazione artificiale.
- Non utilizzare mai la macchina in presenza di danni al coperchio o al dispositivo di protezione ovvero in loro assenza.
- Accendere il motore solo quando le mani e i piedi si trovano fuori dalla portata dello strumento di taglio.
- Staccare sempre l'apparecchio dall'alimentatore (ossia togliere la spina dalla presa, togliere il dispositivo di blocco o la batteria estraibile)
 - se la macchina viene lasciata incustodita;
 - prima di togliere un blocco
 - prima di controllare, pulire o lavorare sulla macchina;
 - dopo un contatto con un corpo estraneo;
 - sempre, quando la macchina inizia a vibrare in modo inusuale.
- Fare attenzione a non ferirsi piedi e mani con lo strumento di taglio.
- Assicurarsi sempre che le aperture per l'aerazione siano tenute libere da corpi estranei.

4 Manutenzione e deposito

- La macchina va staccata dall'alimentazione (ossia staccare la spina dalla presa, rimuovere il dispositivo di arresto o la batteria estraibile) prima che siano effettuati i lavori di manutenzione o pulizia.
- Devono essere utilizzati solamente i pezzi di ricambio e gli accessori suggeriti dal produttore.
- La macchina deve essere regolarmente controllata e mantenuta. Far riparare la macchina solamente in un'officina autorizzata.
- Se la macchina non è utilizzata, deve essere immagazzinata a distanza di sicurezza dai bambini.

Norme di sicurezza aggiuntive

Utilizzo sicuro della batteria



PERICOLO! Pericolo di incendio!

La batteria da caricare deve essere posizionata, durante la ricarica, su una superficie non infiammabile, resistente al calore e isolante.

Non lasciare la batteria incustodita durante la ricarica.

I contatti non possono essere cortocircuitati.

Gli oggetti corrosivi, combustibili e facilmente infiammabili devono essere tenuti lontano da caricabatteria e batteria.

Il caricabatteria e la batteria, durante la ricarica, non devono essere coperti.

In caso di fumo o fuoco togliere immediatamente il caricabatteria dall'alimentazione elettrica.

Utilizzare esclusivamente batterie GARDENA per il prodotto a batteria GARDENA. GARDENA declina ogni responsabilità se si utilizzano batterie di altri produttori. Le batterie di cattiva qualità possono causare incendi ed esplosioni!

Per ragioni di compatibilità, non utilizzare il caricabatteria GARDENA per ricaricare batterie di altri produttori. Anche in questo caso si fa presente il pericolo di incendio ed esplosione.

Non caricare batterie non ricaricabili.



PERICOLO! Pericolo di esplosione!

Proteggere le batterie dal caldo e dal fuoco. Non appoggiare le batterie su corpi bollenti e non esponetele a lungo a forti radiazioni solari.

Non utilizzarle all'interno di atmosfere esplosive, ad es. vicino a fluidi, gas o raccolte di polvere infiammabili. Durante l'utilizzo delle batterie si possono produrre delle scintille in grado di infiammare polveri o vapori.

Controllare la batteria prima di ogni utilizzo. Prima di ogni utilizzo sottoporre la batteria a un controllo visivo. Le batterie non funzionanti vanno smaltite secondo le prescrizioni. Non inviarle per posta. La società di smaltimento locale vi fornirà a tal proposito ulteriori informazioni.

Non utilizzare la batteria come fonte di energia per altri prodotti. Pericolo di lesioni. Utilizzare la batteria esclusivamente per i prodotti GARDENA previsti.

Caricare e utilizzare la batteria esclusivamente in presenza di temperature ambientali tra 0 °C e 40 °C. Dopo un lungo utilizzo, lasciare raffreddare la batteria.

Verificare regolarmente sul cavo per la ricarica la presenza di segni di danni o processi di invecchiamento (fragilità). Utilizzare il cavo esclusivamente se in ottimo stato.

Non conservare né trasportare mai la batteria in presenza di temperature superiori ai 45 °C oppure alla luce diretta del sole. La batteria, idealmente, dovrebbe essere conservata in presenza di temperature sotto i 25 °C per tenere bassa l'autoscarica.

Non esporre la batteria alla pioggia o all'umidità e non immergerla in acqua.

Mantenere la batteria pulita, soprattutto le fessure di aerazione.

Se la batteria non viene utilizzata per lungo tempo (in inverno) occorrerà caricarla completamente per impedire che si scarichi del tutto.

Non conservare la batteria dentro a un prodotto per evitare abusi, incidenti o l'autoscarica.

Non conservare la batteria in aree in cui sono presenti scariche elettrostatiche.

Sicurezza elettrica



PERICOLO! Arresto cardiaco!

Questo prodotto durante il suo funzionamento genera un campo elettromagnetico. Questo campo può, in presenza di particolari situazioni, agire sul funzionamento di impianti medici attivi o passivi. Per escludere il pericolo di situazioni che possano condurre a lesioni gravi o mortali le persone che hanno un impianto medico devono, prima dell'utilizzo di questo prodotto, consultarsi con il proprio medico e il produttore dell'impianto.

Utilizzare il prodotto con batteria solo tra gli 0 e i 40 °C.

Togliere la batteria in caso di emergenza.

Non utilizzate il prodotto nelle vicinanze dell'acqua o per la manutenzione degli stagni.

Sicurezza personale



PERICOLO! Pericolo di soffocamento!

I piccoli pezzi possono essere ingeriti facilmente. I sacchetti in polietilene rappresentano un pericolo di soffocamento per i bambini piccoli. Tenere i bambini lontano durante il montaggio.

In presenza di forti vibrazioni sostituire la lama e controllare che non vi siano danni sul portalamina.

Prima dell'uso verificare che la costola di usura sia regolare.

Trasporto mediante l'impugnatura anteriore.

Utilizzare dispositivi di sicurezza personali.

Per la pulizia del dispositivo di taglio utilizzare i guanti.

Indossare sempre occhiali protettivi.

I dispositivi di protezione quali guanti, scarpe di sicurezza antiscivolo o protettori auricolari, da usare nelle condizioni opportune, evitano di procurarsi lesioni corporee.

Al momento della regolazione del prodotto prestare attenzione per evitare che le dita si incastrino tra parti mobili e fisse della macchina oppure durante il montaggio della copertura protettiva.

Non utilizzare acqua o elementi chimici per pulire la protezione o altre parti del trimmer.

Serrare a fondo tutti i dadi e le viti per assicurarsi che il prodotto sia in buone condizioni.

Non scomporre ulteriormente il prodotto rispetto alla situazione della consegna.



Avviso! L'uso di protettori auricolari e i rumori causati dal prodotto potrebbero far sì che l'utilizzatore non noti la presenza di persone che si avvicinano.

Durante l'utilizzo e il trasporto fare particolare attenzione ai pericoli per altre persone.

Quando si utilizza un apparecchio elettrico rimanere vigili, fare attenzione a ciò che si fa e agire sempre consapevolmente.

Non utilizzare mai gli apparecchi elettrici in condizioni di stanchezza o sotto l'influsso di droghe, alcol o farmaci.

Un momento di disattenzione durante l'utilizzo di apparecchi elettrici può essere causa di gravi lesioni.

2. MONTAGGIO



PERICOLO! Lesione corporea!

Pericolo di procurarsi ferite da taglio nel caso in cui il prodotto parta involontariamente.

→ **Prima di montare il prodotto aspettare che la lama di plastica si sia fermata e togliere la batteria.**

Montaggio della copertura protettiva e dell'archetto di protezione [fig. A1/A2]:



PERICOLO!

→ **Il prodotto può essere utilizzato solo se la copertura protettiva è montata.**

1. Spingere la parte anteriore della copertura protettiva ③ sulla testa del trimmer ① finché non scatta in posizione.
2. Spingere la parte posteriore della copertura protettiva ② fino alla battuta di arresto sulla testa del trimmer ①.
3. Serrare entrambe le viti ④ con attenzione.
4. Spingere l'archetto di protezione ⑤ sulla testa del trimmer ① finché non scatta in posizione.

Fissaggio della lama di plastica sull'impugnatura [fig. A3]:

La dotazione comprende 5 lame di plastica ⑧. Di queste, 4 lame di plastica di ricambio si trovano negli incavi ⑨ sull'impugnatura.

Per il montaggio della lama di plastica nel portalame, si veda al paragrafo 6. ELIMINAZIONE DEI GUASTI "Sostituzione delle lame di plastica".

3. UTILIZZO



PERICOLO! Lesione corporea!

Pericolo di procurarsi ferite da taglio nel caso in cui il prodotto parta involontariamente.

→ **Prima di regolare o trasportare il prodotto aspettare che la lama di plastica si sia fermata e togliere la batteria.**

Come caricare la batteria [fig. O1/O2]:



ATTENZIONE!

La sovratensione danneggia la batteria e il caricabatterie.

→ **Assicurarsi di utilizzare la giusta tensione della rete.**

Nella dotazione dei trimmer a batteria GARDENA art. 9876-55/9878-55 non sono compresi batteria e caricabatteria.

La batteria, prima dell'utilizzo iniziale, deve essere completamente caricata.

La batteria agli ioni di litio può essere caricata in ogni momento e la ricarica può essere interrotta in ogni momento senza danni per la batteria (assenza di effetto memory).

1. Premere il/i tasto/i di sblocco ① e togliere la batteria ② dal suo alloggiamento ③ sull'impugnatura.
2. Collegare il caricabatteria ④ ad una presa.
3. Collegare il cavo per la ricarica della batteria ⑤ alla batteria ②.

Quando la spia di carica ⑥ del caricabatteria lampeggia in verde, la batteria è in carica.

Quando la spia di carica ⑥ del caricabatteria è illuminata di verde in modo permanente, la batteria è completamente carica (durata della carica, vedi 7. DATI TECNICI).

4. Durante la carica verificare ad intervalli di tempi regolari lo stato della ricarica.

5. Una volta che la batteria ② è completamente carica, toglierla dal caricabatteria ④.

6. Staccare il caricabatteria ④ dalla presa.

Spia di carica batteria [fig. O3]:

Spia di carica batteria in fase di caricamento:

100 % di carica	Sono accesi ①, ② e ③ (per 60 sec.)
66 – 99 % di carica	Sono accesi ① e ②, mentre ③ lampeggia.
33 – 65 % di carica	① è acceso, ② lampeggia
0 – 32 % di carica	① lampeggia

Spia di carica batteria in fase di funzionamento:

→ Premere il pulsante ④ sulla batteria.

La spia di carica della batteria viene visualizzata per 5 secondi.

66 – 99 % di carica	Sono accesi ①, ② e ③
33 – 65 % di carica	Sono accesi ① e ②
11 – 32 % di carica	① è acceso
0 – 10 % di carica	① lampeggia

Regolazione della posizione di lavoro:

Posizione di lavoro 1 [fig. O4]:

Per il taglio standard.

Posizione di lavoro 2 [fig. O5/O6]:

Taglio sotto ostacoli.

Per eseguire il trimming sotto degli ostacoli, il manico può essere abbassato dalla posizione standard **1** nelle due posizioni ribassate **2** o **3**.

1. Posizionare il trimmer sul terreno.
2. Tenere il trimmer con entrambe le mani sul manico ⑦ in maniera tale da riuscire a premere il tasto di sblocco ⑩ con un dito.
3. Premere il tasto di sblocco ⑩ e abbassare il manico ⑦ nella posizione desiderata.
4. Rilasciare il tasto di sblocco ⑩ e far scattare di nuovo il manico ⑦ in posizione.

Posizione di lavoro 3 (solo per art. 9878) [fig. O7/O8]:

Tagliare sui bordi del prato.

ATTENZIONE! È consentito utilizzare il trimmer solamente quando la testa del trimmer è scattata in posizione di 0° o 90°.

Affinché la testa del trimmer ① possa essere ruotata a 90°, il manico deve trovarsi nella posizione standard 1.

1. Tenere il trimmer con entrambe le mani sul manico ⑦ in maniera tale da riuscire a premere il tasto di sblocco ⑪ con un dito.
2. Premere il tasto di sblocco ⑪ e ruotare la testa del trimmer ① da 0° a 90°, fino allo scatto in posizione.
3. Rilasciare il tasto di sblocco ⑪ e far scattare di nuovo il manico ⑦ in posizione.

Regolazione della lunghezza del manico [fig. O9]:



PERICOLO!

Il prodotto non può essere utilizzato se il manico non è completamente rientrato (posizione di trasporto).

1. Allentare il manicotto di bloccaggio ⑥.
2. Tirare il manico ⑦ alla lunghezza desiderata.
3. Stringere di nuovo il manicotto di bloccaggio ⑥.

Regolare la posizione dell'impugnatura supplementare [fig. O10]:

La posizione dell'impugnatura supplementare può essere regolata in base alla corporatura.

1. Tirare la leva ⑫.
2. Inclinare l'impugnatura supplementare ⑬ nella posizione desiderata.
3. Rilasciare di nuovo la leva ⑫.

Se il trimmer è correttamente regolato alla grandezza del corpo, la postura è eretta e la testa del trimmer è leggermente inclinata in avanti in posizione di lavoro **1**.

→ Tenere il trimmer sull'impugnatura principale ⑭ e sull'impugnatura supplementare ⑮ in maniera tale che la testa del trimmer sia leggermente inclinata in avanti.

Regolare l'archetto di protezione per le piante:

– **Posizione di lavoro [fig. O11]**

– **Posizione di parcheggio [fig. O12]**

→ Tirare l'archetto di protezione (5) e spingerlo nella posizione desiderata finché non scatta in posizione.

Avvio del trimmer [fig. O13]:



PERICOLO! Lesione corporea!

Se il prodotto non si ferma quando si lascia la leva di avvio sussiste un pericolo di lesione!

→ Non bypassare i dispositivi di sicurezza o l'interruttore. Non fisare, ad esempio, la leva di avvio sull'impugnatura.

Il prodotto è dotato di un dispositivo di sicurezza a due interruttori (leva di avvio con blocco di accensione) che impediscono l'avvio involontario del prodotto.

Avvio:

1. Inserire la batteria (8) nel suo alloggiamento (9) finché la si sente scattare.
2. Tenere con una mano l'impugnatura supplementare (13).
3. Tenere l'impugnatura principale (14) con l'altra mano, spingere il blocco di accensione (15) in avanti e tirare la leva di avvio (16).
A questo punto il trimmer si avvia.
4. Lasciare nuovamente il blocco di accensione (15).

ATTENZIONE! Evitare il contatto della lama di plastica e del portalame con oggetti duri (muro, pietre, steccati, ecc.) per evitare una chiusura o rottura della lama di plastica o del portalame.

Arresto:

1. Rilasciare la leva di avvio (16).
A questo punto il trimmer si blocca.
2. Premere entrambi i pulsanti di sblocco (A) e togliere la batteria (8) dal suo alloggiamento (9).

4. MANUTENZIONE



PERICOLO! Lesione corporea!

Pericolo di procurarsi ferite da taglio nel caso in cui il prodotto parta involontariamente.

→ Prima di eseguire la manutenzione sul prodotto aspettare che la lama di plastica si sia fermata e togliere la batteria.

Pulizia del trimmer [fig. M1]:



PERICOLO! Lesione corporea!

Pericolo di lesioni e rischio di danni al prodotto.

→ Non pulire il prodotto con acqua o getti d'acqua (in particolare ad alta pressione).

→ Non pulire con prodotti chimici, inclusi benzina o solventi. Alcuni possono distruggere le parti in plastica.

Le fessure di areazione devono sempre essere pulite.

1. Pulire le fessure dell'aria (17) con una spazzola morbida (non utilizzare il cacciavite).
2. Dopo ogni utilizzo pulire tutte le parti mobili. In particolare devono essere tolti dalla copertura protettiva i resti di erba e di sporco (2).

Come pulire batteria e caricabatterie:

Assicurarsi che la superficie ed i contatti del caricabatterie e dell'alloggiamento della batteria siano sempre puliti ed asciutti prima di collegare il caricabatterie.

Non utilizzare acqua corrente.

→ Con un panno morbido e asciutto pulire i contatti e le parti in plastica.

5. CONSERVAZIONE

Messa fuori servizio:

Il prodotto deve essere conservato in modo non accessibile ai bambini.

1. Togliere la batteria.
2. Caricare la batteria.
3. Pulire il trimmer, quindi la batteria e il caricabatterie (vedi 4. MANUTENZIONE).
4. Conservare il trimmer, la batteria ed il caricabatterie in luogo secco, chiuso e al riparo dal gelo.

Smaltimento:

(ai sensi della direttiva 2012/19/UE)

Il prodotto non può essere smaltito insieme ai normali rifiuti domestici. Deve essere smaltito in base alle prescrizioni ambientali localmente applicabili.



IMPORTANTE!

→ Smaltire il prodotto nel o tramite il punto di raccolta locale per il riciclaggio.

Smaltimento della batteria:

La batteria GARDENA contiene celle agli ioni di litio che, al termine della propria durata, devono essere smaltite separatamente dai normali rifiuti domestici.



IMPORTANTE!

→ Smaltire le batterie nel o tramite il punto di raccolta locale per il riciclaggio.

1. Scaricare completamente le cellule agli ioni di litio (rivolgersi all'Assistenza Clienti GARDENA).
2. Mettere in sicurezza le cellule agli ioni di litio da cortocircuiti.
3. Smaltire le cellule agli ioni di litio in modo appropriato.

6. ELIMINAZIONE DEI GUASTI



PERICOLO! Lesione corporea!

Pericolo di procurarsi ferite da taglio nel caso in cui il prodotto parta involontariamente.

→ Prima di eliminare i difetti del prodotto aspettare che la lama di plastica si sia fermata e togliere la batteria.

Sostituzione della lama di plastica [fig. T1/T2]:



PERICOLO! Ferite da taglio!

→ Non utilizzare elementi da taglio metallici oppure pezzi di ricambio e accessori che non siano previsti da GARDENA.

Se la costola di usura (19) non è più visibile, il portalame (18) deve essere sostituito. Rivolgersi all'Assistenza Clienti GARDENA.

Le lame di plastica possono essere usurate al massimo alla mezza lunghezza. Possono essere utilizzate solamente lame di ricambio RotorCut GARDENA originali. Le lame di plastica di ricambio sono disponibili presso il rivenditore GARDENA di fiducia ovvero direttamente presso l'Assistenza Clienti GARDENA.

- Lama di ricambio RotorCut GARDENA per il turbotrimmer

art. 5368

Prelievo della lama di plastica:

1. Ruotare il trimmer.
2. Premere l'estremità della lama di plastica leggermente verso il basso (A), spingere la lama di plastica (8) verso l'interno attraverso il portalame (18) (B) ed estrarla.

Inserimento della lama di plastica:

→ Spingere la nuova lama di plastica (8) attraverso la fessura metallica del portalame (18) fino a quando si sente lo scatto del collegamento (clac).
Se la lama di plastica è correttamente inserita, può essere orientata facilmente.

Problema	Possibile causa	Rimedio
Il trimmer non taglia o taglia male	La lama di plastica è usurata o troppo corta.	→ Sostituire la lama di plastica.
	La lama di plastica è rotta.	→ Sostituire la lama di plastica.
Il trimmer vibra fortemente	La lama di plastica è usurata eccessivamente e di conseguenza produce uno squilibrio.	→ Sostituire la lama di plastica.
	Il portalame è usurato.	→ Sostituire il portalame.
Il trimmer non parte	La batteria non è inserita completamente nel suo alloggiamento.	→ Inserire la batteria completamente nel suo alloggiamento finché la si sente scattare in posizione.
	La batteria è scarica.	→ Caricare la batteria.
	Il motore è bloccato.	→ Eliminare l'ostacolo. Riavviare.

Problema	Possibile causa	Rimedio
Non è possibile fermare il trimmer	La leva di avvio è bloccata.	→ Togliere la batteria e allentare la leva di avvio.
Il LED di comunicazione guasti (M) nella batteria lampeggia [fig. 03]	Batteria sovraccaricata.	→ Lasciare raffreddare la batteria e riavviare il trimmer.
	Sottotensione.	→ Caricare la batteria.
Il LED di comunicazione guasti (M) nella batteria è acceso [fig. 03]	La temperatura della batteria è al di fuori dell'intervallo consentito.	→ Utilizzare la batteria solo in presenza di temperature ambientali comprese tra 0 °C e 40 °C.
	Errore batteria/batteria difettosa.	→ Se non è possibile resettare la batteria collegandola al caricabatteria, contattare l'Assistenza Clienti GARDENA.
La spia di carica (C) sul caricabatteria non è accesa [fig. T3]	Caricabatterie o cavo per la ricarica non correttamente collegati.	→ Collegare il caricabatteria e il cavo per la ricarica in modo corretto.
La spia di carica (C) sul caricabatteria lampeggia in rosso [fig. T3]	La temperatura della batteria è al di fuori dell'intervallo consentito.	→ Utilizzare la batteria solo in presenza di temperature ambientali comprese tra 0 °C e 40 °C.



NOTA: rivolgersi, in presenza di altri problemi, all'Assistenza Clienti GARDENA di competenza. Le riparazioni possono essere eseguite solamente dall'Assistenza Clienti GARDENA così come da rivenditori specializzati che sono autorizzati da GARDENA.

7. DATI TECNICI

Trimmer a batteria	Unità	Valore (art. 9876)	Valore (art. 9878)
Corrente nominale	A	2,3	2,3
Tensione nominale	V (DC)	18	18
Larghezza	cm	23	23
Giri/minuto bobina portafilo	g/min.	9500	9500
Peso (senza batteria)	kg	2,0	2,1
Livello di pressione sonora $L_{pA}^{(1)}$ Incertezza k_{pA}	dB (A)	74	70
		2,5	2,5
Livello di emissione sonora $L_{WA}^{(2)}$ misurata / garantita Incertezza k_{WA}	dB (A)	83 / 85	86 / 88
		1,6	1,8
Oscillazione mano braccio $a_{vhw}^{(1)}$ Incertezza k_s	m/s ²	< 2,5	< 2,5
		1,5	1,5

Procedura di misurazione secondo: ¹⁾ EN 50636-2-91 ²⁾ RL 2000/14/EC



NOTA: il valore di emissione delle vibrazioni fornito è stato misurato in base a una procedura di verifica normata e può essere utilizzato per un confronto tra apparecchi elettrici. Questo valore può essere utilizzato anche per la valutazione provvisoria dell'esposizione. Il valore di emissione delle vibrazioni può variare durante l'utilizzo effettivo dell'apparecchio elettrico.

Sistema a batteria BLI-18	Unità	Valore (art. 9839)	Valore (art. 9865)
Tensione batteria	V (DC)	18	18
Capacità della batteria	Ah	2,6	2,0
Numero di celle (ioni di litio)		5	5
Tempo di ricarica della batteria 80% / 100% (ca.)	h	3,5 / 5	2 / 2,5

Batterie di sistema GARDENA BLI-18 adatte: art. 9839/9865/9866/9867

Caricabatterie 18 V	Unità	Valore (art. 9825-00.630.00)
Corrente di rete	V (AC)	100 – 240
Frequenza di rete	Hz	50 – 60
Potenza nominale	W	16
Tensione di uscita	V (DC)	21
Corrente di uscita max.	mA	600

Caricabatteria GARDENA da 18 V adatti: art. 8832/8833

8. ACCESSORI

Lama di ricambio RotorCut GARDENA per il turbotrimmer	Per sostituire lame di plastica consumate.	art. 5368
---	--	-----------

Portalama di riserva GARDENA	Disponibile presso l'Assistenza Clienti GARDENA.	
Set di ruote per trimmer GARDENA (solo per art. 9878)	Per tagliare in tutta facilità i bordi del prato.	art. 9880
Batteria sostitutiva BLI-18 GARDENA	Batteria per durate ulteriori o per la sostituzione.	art. 9839
Batteria sostitutiva BLI-18/36 GARDENA	Batteria per durate ulteriori o per la sostituzione.	art. 9865
Caricabatterie 18 V GARDENA	Per caricare la GARDENA Batteria BLI-18.	art. 8833
Caricabatterie rapido GARDENA da 18 V	Per caricare rapidamente la batteria GARDENA BLI-18.	art. 8832

9. SERVIZIO/GARANZIA

Servizio:

Prendere contatto all'indirizzo sul retro.

Dichiarazione di garanzia:

In caso di reclami in garanzia, all'utente non viene addebitato alcun importo per i servizi forniti.

GARDENA Manufacturing GmbH, per tutti i nuovi prodotti originali GARDENA, fornisce una garanzia di 2 anni che decorre dal primo acquisto presso il rivenditore, se i prodotti sono stati impiegati esclusivamente per l'uso privato. La presente garanzia del produttore non si applica a prodotti acquistati sul mercato secondario. Tale garanzia fa riferimento ai difetti essenziali del prodotto che sono da ricondurre, in modo provato, a carenze del materiale o di fabbricazione. La garanzia verrà espletata mediante la fornitura di un prodotto sostitutivo completamente funzionale o la riparazione del prodotto difettoso da inviare gratuitamente a GARDENA; ci riserviamo il diritto di scegliere tra le seguenti opzioni. Questo servizio è soggetto alle seguenti disposizioni:

- Il prodotto è stato usato per lo scopo previsto secondo le indicazioni contenute nelle istruzioni di funzionamento.
- L'acquirente o altre persone non hanno provato ad aprire o a riparare il prodotto.
- Per il funzionamento del prodotto sono stati utilizzati solo ricambi e parti usurate originali GARDENA.
- Esibizione della ricevuta di acquisto.

Restano escluse dalla garanzia l'usura normale di parti e componenti (ad esempio su lame, elementi di fissaggio di lame, turbine, lampadine, cinghie trapezoidali e dentate, giranti, filtri d'aria, candele di accensione), modifiche estetiche nonché parti usurate e materiali di consumo.

La presente garanzia del produttore è limitata alla fornitura di ricambi e alla riparazione secondo le condizioni sopra riportate. La garanzia del produttore non giustifica altri diritti nei nostri confronti, in quanto produttore, ad esempio al risarcimento danni. La presente garanzia del produttore **non** intacca ovviamente i diritti alla prestazione di garanzia esistenti, per legge e contratto, nei confronti del rivenditore/venditore.

La garanzia del produttore è soggetta al diritto della Repubblica Federale di Germania.

In caso di garanzia si prega di inviare il prodotto difettoso, con affrancatura sufficiente, assieme a una copia della ricevuta di acquisto e una descrizione dell'errore, all'indirizzo del servizio di assistenza GARDENA.

Parti usurate:

La lama di plastica e il portalama sono parti che si possono usurare e quindi escluse dalla garanzia.

<p>DE Produkthaftung Wir weisen ausdrücklich darauf hin, dass wir in Übereinstimmung mit dem Produkthaftungsgesetz nicht für Schäden haften, die durch unsere Produkte entstehen, wenn diese unsachgemäß und nicht durch einen von uns autorisierten Servicepartner repariert wurden oder wenn keine Original GARDENA Teile oder von uns zugelassene Teile verwendet wurden.</p>
<p>EN Product liability In accordance with the German Product Liability Act, we hereby expressly declare that we accept no liability for damage incurred from our products where said products have not been properly repaired by a GARDENA-approved service partner or where original GARDENA parts or parts authorised by GARDENA were not used.</p>
<p>FR Responsabilité Conformément à la loi relative à la responsabilité du fait des produits défectueux, nous déclarons expressément par la présente que nous déclinons toute responsabilité pour les dommages résultant de nos produits, si lesdits produits n'ont pas été correctement réparés par un partenaire d'entretien agréé GARDENA ou si des pièces d'origine GARDENA ou des pièces agréées GARDENA n'ont pas été utilisées.</p>
<p>NL Productaansprakelijkheid Conform de Duitse wet inzake productaansprakelijkheid verklaren wij hierbij uitdrukkelijk dat wij geen aansprakelijkheid aanvaarden voor schade ontstaan uit onze producten waarbij deze producten niet zijn gerepareerd door een GARDENA-erkende servicepartner of waarbij geen originele GARDENA-onderdelen of onderdelen die door GARDENA zijn goedgekeurd zijn gebruikt.</p>
<p>SV Produktansvar I enlighet med tyska produktansvarslagar förklarar vi härmed uttryckligen att vi inte åtar oss något ansvar för skador som orsakas av våra produkter där produkterna inte har genomgått korrekt reparation från en GARDENA-godkänd servicepartner eller där originaldelar från GARDENA eller delar godkända av GARDENA inte använts.</p>
<p>DA Produktansvar I overensstemmelse med den tyske produktansvarslav erklærer vi hermed udtrykkeligt, at vi ikke påtager os noget ansvar for skader på vores produkter, hvis de pågældende produkter ikke er blevet repareret korrekt af en GARDENA-godkendt servicepartner, eller hvor der ikke er brugt originale GARDENA-reservedele eller godkendte reservedele fra GARDENA.</p>
<p>FI Tuotevastuu Saksan tuotevastuulain mukaisesti emme ole vastuussa laitteiden vaurioista, jos korjauksia ei ole tehnyt GARDENAn hyväksymä huoltoliike tai jos niiden syynä on muiden kuin alkuperäisten GARDENA-varaosien tai GARDENAn hyväksymien varaosien käyttö.</p>
<p>IT Responsabilità del prodotto In conformità con la Legge tedesca sulla responsabilità del prodotto, con la presente dichiariamo espressamente che decliniamo qualsiasi responsabilità per danni causati dai nostri prodotti qualora non siano stati correttamente riparati presso un partner di assistenza approvato GARDENA o laddove non siano stati utilizzati ricambi originali o autorizzati GARDENA.</p>
<p>ES Responsabilidad sobre el producto De acuerdo con la Ley de responsabilidad sobre productos alemana, por la presente declaramos expresamente que no aceptamos ningún tipo de responsabilidad por los daños ocasionados por nuestros productos si dichos productos no han sido reparados por un socio de mantenimiento aprobado por GARDENA o si no se han utilizado piezas originales GARDENA o piezas autorizadas por GARDENA.</p>
<p>PT Responsabilidade pelo produto De acordo com a lei alemã de responsabilidade pelo produto, declaramos que não nos responsabilizamos por danos causados pelos nossos produtos, caso os tais produtos não tenham sido devidamente reparados por um parceiro de assistência GARDENA aprovado ou se não tiverem sido utilizadas peças GARDENA originais ou peças autorizadas pela GARDENA.</p>
<p>PL Odpowiedzialność za produkt Zgodnie z niemiecką ustawą o odpowiedzialności za produkt, niniejszym wyraźnie oświadczamy, że nie ponosimy żadnej odpowiedzialności za szkody poniesione na skutek użytkowania naszych produktów, w przypadku gdy naprawa tych produktów nie była odpowiednio przeprowadzana przez zatwierdzonego przez firmę GARDENA partnera serwisowego lub nie stosowano oryginalnych części GARDENA albo części autoryzowanych przez tę firmę.</p>
<p>HU Termékszavatosság A németországi termékszavatossági törvénnyel összhangban ezennel nyomatékosan kijelentjük, hogy nem vállalunk felelősséget a termékeinkben keletkezett olyan károkért, amelyek valamely GARDENA által jóváhagyott szervizpartner által nem megfelelően végzett javításból adódtak, vagy amely során nem eredeti GARDENA alkatrészeket vagy a GARDENA által jóváhagyott alkatrészeket használtak fel.</p>
<p>CS Odpovědnost za výrobek V souladu s německým zákonem o odpovědnosti za výrobek tímto výslovně prohlašujeme, že nepřijímáme žádnou odpovědnost za poškození vzniklá na našich výrobcích, kdy zmíněné výrobky nebyly řádně opraveny schváleným servisním partnerem GARDENA nebo kdy nebyly použity originální náhradní díly GARDENA nebo náhradní díly autorizované společností GARDENA.</p>
<p>SK Zodpovednosť za produkt V súlade s nemeckými právnymi predpismi upravujúcimi zodpovednosť za výrobok týmto výslovné prehlasujeme, že nenesieme žiadnu zodpovednosť za škody spôsobené našimi výrobkami, v prípade ktorých neboli náležite opravy vykonané servisným partnerom schváleným spoločnosťou GARDENA alebo neboli použité diely spoločnosti GARDENA alebo diely schválené spoločnosťou GARDENA.</p>
<p>EL Ευθύνη προϊόντος Σύμφωνα με τον γερμανικό νόμο περί Ευθύνης για τα Προϊόντα, με το παρόν δηλώνουμε ρητώς ότι δεν αποδεχόμαστε καμία ευθύνη για τυχόν ζημιές που προκύπτουν από τα προϊόντα μας εάν αυτά δεν έχουν επισκευαστεί ουστά από κάποιον εγκεκριμένο συνεργάτη επισκευών της GARDENA ή εάν δεν έχουν χρησιμοποιηθεί αυθεντικά εξαρτήματα GARDENA ή εξαρτήματα εγκεκριμένα από την GARDENA.</p>
<p>SL Odgovornost proizvajalca V skladu z nemškimi zakoni o odgovornosti za izdelke, izrecno izjavljajo, da ne sprejemamo nobene odgovornosti za škodo, ki jo povzročijo naši izdelki, če teh niso ustrezno popravili GARDENINI odobreni servisni partnerji ali pri tem niso bili uporabljeni originalni GARDENINI nadomestni deli ali GARDENINIMI homologiranimi nadomestnimi deli.</p>
<p>HR Pouzdanost proizvoda Sukladno njemačkom zakonu o pouzdanosti proizvoda, ovime izričito izjavljujemo kako ne prihvaćamo nikakvu odgovornost za oštećenja na našim proizvodima nastala uslijed neispravnog popravka od strane servisnog partnera kojeg odobrava GARDENA ili uslijed nekorištenja originalnih GARDENA dijelova ili dijelova koje odobrava GARDENA.</p>
<p>RO Răspunderea pentru produs În conformitate cu Legea germană privind răspunderea pentru produs, declarăm în mod expres prin prezentul document că nu acceptăm nicio răspundere pentru defecțiunile suferite de produsele noastre atunci când acestea nu au fost reparate în mod corect de un atelier de service partener, aprobat de GARDENA, sau când nu au fost utilizate piese GARDENA originale sau piese autorizate de GARDENA.</p>
<p>BG Отговорност за вреди, причинени от стоки Съгласно германския Закон за отговорността за вреди, причинени от стоки, с настоящото изрично декларираме, че не носим отговорност за щети, причинени от нашите продукти, ако те не са били правилно ремонтирани от одобрен от GARDENA сервис или ако не са използвани оригинални части на GARDENA или части, одобрени от GARDENA.</p>
<p>ET Tootevastutus Vastavalt Saksamaa tootevastatusseadusele deklareerime käesolevaga selgesõnaliselt, et me ei kanna mingisugust vastutust meie toodetest tingitud kahjude eest, kui need tooted ei ole korrektselt parandatud GARDENA heakskiidetud hoolduspartneri poolt või kui parandamisel ei ole kasutatud GARDENA originaalosi või GARDENA volitatud osi.</p>
<p>LT Gaminio patikimumas Mes aiškiai pareiškiame, kad, atsižvelgiant į Vokietijos gaminių patikimumo įstatymą, nepriisiame atsakomybės dėl bet kokios žalos, patirtos dėl mūsų gaminių, jeigu jie buvo netinkamai taisomi arba jų dalys buvo pakeistos neoriginaliomis GARDENA dalimis ar nepatvirtintomis dalimis, arba jeigu remonto darbai buvo atliekami ne GARDENA techninės priežiūros centro specialistų.</p>
<p>LV Atbildība par produkcijas kvalitāti Saskaņā ar Vācijas likumu par atbildību par produkcijas kvalitāti ar šo mēs paziņojam, ka neuzņemamies atbildību par bojājumiem, kas radušies, lietojot mūsu izstrādājumu, kuru remontu nav veicis uzņēmuma GARDENA apstiprināts apkopes partneris vai kuru remontam netika izmantotas oriģinālās GARDENA detaļas vai detaļas, kuru lietošanu apstiprinājis uzņēmums GARDENA.</p>

<p>DE EU-Konformitätserklärung Der Unterzeichnende bestätigt als Bevollmächtigter des Herstellers, der GARDENA Germany AB, PO Box 7454, S-103 92, Stockholm, Schweden, dass das (die) nachfolgend bezeichnete(n) Gerät(e) in der von uns in Verkehr gebrachten Ausführung die Anforderungen der harmonisierten EU-Richtlinien, EU-Sicherheitsstandards und produktspezifischen Standards erfüllt/erfüllen. Bei einer nicht mit uns abgestimmten Änderung des (der) Geräte(s) verliert diese Erklärung ihre Gültigkeit.</p>	<p>HU EU megfeleléségi nyilatkozat Az alulírott, a GARDENA Germany AB, Pf. 7454, S-103 92, Stockholm, Svédország megbízotti minőségében megerősíti, hogy az általaunk általi kivitelben forgalomba hozott, lent nevezett eszköz(ök) megfelel(nek) az unióis irányelvekkel összhangba hozott nemzeti előírások követelményeinek, az EU biztonsági szabványainak és a konkrét termékre vonatkozó szabványoknak. Az eszköz(ök)nek velünk megegyeztetett módosítása esetén ez a nyilatkozat érvényét veszti.</p>
<p>EN EC Declaration of Conformity The undersigned hereby certifies as the authorized representative of the manufacturer, GARDENA Germany AB, PO Box 7454, S-103 92, Stockholm, Sweden, that, when leaving our factory, the unit(s) indicated below is/are in accordance with the harmonised EU guidelines, EU standards of safety and product specific standards. This certificate becomes void if the unit(s) is/are modified without our approval.</p>	<p>CS EU prohlášení o shodě Podpisatel osobně způsobilý výrobou GARDENA Germany AB, PO Box 7454, S-103 92, Stockholm, Švédsko potvrzuje, že v následujícím uvedený(-é) přístroj(-e) v provedení námi uvedeném na trh splňuje/splňují požadavky směrnice EU, bezpečnostních norem EU a norem specifických pro výrobek. V případě změny přístroje(-ů), která s námi nebyla dohodnuta, ztrácí toto prohlášení svou platnost.</p>
<p>FR Déclaration de conformité CE Le soussigné déclare, en tant que mandataire du fabricant, la GARDENA Germany AB, PO Box 7454, S-103 92, Stockholm, Suède, qu'à la sortie de ses usines le matériel neuf désigné ci-dessous était conforme aux prescriptions des directives européennes énoncées ci-après et conforme aux règles de sécurité et autres règles qui lui sont applicables dans le cadre de l'Union européenne. Toute modification portée sur ce(s) produit(s) sans l'accord express de notre part supprime la validité de ce certificat.</p>	<p>SK EÚ vyhlásenie o zhode Dolný podpísaný potvrdzuje, ako spôsobilý zástupca výrobcu, GARDENA Germany AB, PO Box 7454, S-103 92, Stockholm, Švédsko, potvrdzuje, že ďalej označené zariadenie /a/ vo vyhotovení uvedenom na trh spĺňa/jú požiadavky harmonizovaných smerníc EU, bezpečnostných štandardov EU a predpisov, špecifických pre dané výrobky. Pri zmene zariadenia/zariadení, ktorá nebola odsúhlasená našou spoločnosťou, stráca toto vyhlásenie platnosť.</p>
<p>NL EU-conformiteitsverklaring De ondergetekende bevestigt als gevolmachtigde van de fabrikant, GARDENA Germany AB, PO Box 7454, S-103 92, Stockholm, Zweden, dat het/de onderstaand vermelde apparaat/apparaten in de door ons in de handel gebrachte uitvoering voldoet/voldoeden aan de eisen van de geharmoniseerde EU-richtlijnen, EU-veiligheidsnormen en productspecifieke normen. Bij een niet met ons afgestemde verandering van het apparaat/de apparaten verliest deze verklaring haar geldigheid.</p>	<p>EL Δήλωση συμμόρφωσης ΕΕ Ο υπογεγραμμένος βεβαιώνει ως πληρεξούσιος του κατασκευαστή, της εταιρείας GARDENA Germany AB, T.Θ. 7454, S-103 92, Στοκχόλμη, Σουηδία, ότι η(οι) παρακάτω αναφερόμενη(ές) συσκευή(ές) στην έκδοσή που τίθεται από εμάς σε κυκλοφορία πληροί/πληρούν τις απαιτήσεις των ευρωπαϊκών οδηγιών της ΕΕ, προτύπων ασφαλείας της ΕΕ και των ειδικών για το προϊόν προτύπων. Σε περίπτωση τροποποίησης της (των) συσκευής(ών) χωρίς προηγούμενη συνεννόηση με την εταιρεία μας παύει να ισχύει η δήλωση.</p>
<p>SV EU-försäkran om överensstämmelse Undertecknad intygar som befulldäktad företrädare för tillverkaren, GARDENA Germany AB, PO Box 7454, S-103 92, Stockholm, Sverige, att nedan angiven apparat/ nedan angivna apparater i det utförande vi har släppt på marknaden, uppfyller förordningarna i de harmoniserade EU-direktiv, EU-säkerhetsstandarderna och de produktspecifika standarderna. Denna försäkran upphör att gälla vid en ändring av apparaten/apparaterna som inte har stämts av med oss.</p>	<p>SL Izjava EU o skladnosti Spodaj podpisani kot pooblaščenec proizvajalca GARDENA Germany AB, PO Box 7454, S-103 92, Stockholm, Švedska, potrjuje, da v nadaljevanju označene naprave v izvedbi, v kakršni smo jih dali v promet, izpolnjujejo zahteve usklajenih direktiv EU, varnostnega standarda EU in standardov, ki veljajo za posamezne izdelke. V primeru spremembe naprave, ki ni usklajena z nami, ta izjava neha veljati.</p>
<p>DA EU-overensstemmelseerklæring Underskriveren bekræfter som fuldmægtig for producenten, GARDENA Germany AB, PO Box 7454, S-103 92, Stockholm, Sverige, at det (de) efterfølgende betegnede apparat(er) i den af os markedsførte udførelse opfylder kravene i de harmoniserede EU-direktiver, EU-sikkerhedsstandarder og produktspecifikke standarder. Foretages en ændring af apparatet/apparaterne, der ikke er aftalt med os, mister denne erklæring sin gyldighed.</p>	<p>HR EU izjava o sukladnosti Dolje potpisani kao ovlaštenik proizvođača, tvrtke GARDENA Germany AB, PO Box 7454, S-103 92, Stockholm, Švedska, potvrđujem da niže navedeni uređaji (i) odgovarajuće izvedbe koji/koje smo iznijeli na tržište ispunjavaju kriterije uskladenih direktiva EU i sigurnosnih standarda EU kao i standarda koji se tiču proizvoda. Ova izjava gubi valjanost u slučaju izmjena uređaja koje nisu prethodno ugovorene s nama.</p>
<p>FI EU-vaatimustenmukaisuusvakuutus Allekirjoittanut vahvistaa valmistajan, GARDENA Germany AB, PO Box 7454, S-103 92, Tukholma, Ruotsi, valtuuttamansa henkilöä, että seuraava laite täyttää/ seuraavat laitteet täyttävät meidän toimittamassa mallissa yhdenmukaistettujen EU-direktiivien, EU-turvallisuusmääräysten ja tuotekohtaisen standardien vaatimukset. Laitteen/ laitteiden muutoksissa, joista ei ole sovittu meidän kanssamme, menettää tämä selvitys voimassolonsa.</p>	<p>RO Declarație de conformitate UE Semnatarul, în calitate sa de împuternicit al producătorului GARDENA Germany AB, PO Box 7454, S-103 92, Stockholm, Suedia, confirmă că aparatul (aparatele) descrise în cele ce urmează, în execuția pusă de noi pe piață îndeplinesc cerințele directivei armonizate UE, ale standardelor de siguranță UE și ale standardelor specifice produsului. În cazul modificării fără aprobarea noastră prealabilă a aparatului (aparaterelor), această declarație își pierde valabilitatea.</p>
<p>IT Dichiarazione di conformità UE Il sottoscritto, in quanto soggetto autorizzato dal produttore, GARDENA Germany AB, PO Box 7454, S-103 92, Stoccolma, Svezia, dichiara che l'apparecchio/gli apparecchi di seguito denominato/i, nella versione da noi immessa in commercio, soddisfa/no i requisiti delle direttive UE armonizzate, degli standard di sicurezza europei e degli standard specifici per il prodotto. La presente dichiarazione perde di validità in caso di modifica dell'apparecchio/degli apparecchi non concordata con noi.</p>	<p>BG ЕС-Декларация за съответствие Долноподписаният удостоверява като пълномощник на производителя GARDENA Germany AB, PO Box 7454, S-103 92, Стокхолм, Швеция, че по-долу описаният(ите) уред(и) във варианта на изпълнение пунат от нас на пазара изпълнява/ изпълняват изискванията на хармонизираните ЕС-директиви, ЕС-норми за безопасност и специфичните норми за продукцията. В случай на промяна на уред(ите), която не е съгласувана с нас, тази декларация губи своята валидност.</p>
<p>ES Declaración de conformidad de la UE El firmante confirma, en calidad de apoderado del fabricante GARDENA Germany AB, PO Box 7454, S-103 92 Estocolmo (Suecia), que el/ los aparato(s) mencionado(s) a continuación cumple(n), en la versión lanzada al mercado por nuestra empresa, los requisitos de las directivas de la UE armonizadas, los estándares de seguridad de la UE y los estándares específicos del producto. La presente declaración perderá su validez si se modifica(n) el/ los aparato(s) sin previa aprobación por nuestra parte.</p>	<p>ET EL-i vastavusdeklaratsioon Allakirjutajana kinnitab tootja, GARDENA Germany AB, PO Box 7454, S-103 92, Stockholm, Rootsi, poolt volitatud isikuna, et järgnevalt nimetatud seade (seadmed) täidab (täidavad) meelde poolt turule toodud versiooni kujul harmoniseeritud EL-i direktiivide, EL-i ohutusstandardite ja tootepõhiste standardite nõudeid. Seadme (seadmetele) meiega kooskõlastamata muudatuste tegemise korral kaotab käesolev deklaratsioon oma kehtivuse.</p>
<p>PT Declaração CE de Conformidade O abaixo-assinado, na qualidade de representante do fabricante, GARDENA Germany AB, PO Box 7454, S-103 92, Stockholm, Schweden, confirma que o(s) aparelho(s) a seguir designado(s) no modelo lançado por nós no mercado cumpre/ cumprem os requisitos das diretivas UE harmonizadas, as normas de segurança UE e as normas específicas para estes produtos. Esta declaração perde a sua validade se forem realizadas alterações no(s) aparelho(s) sem o nosso consentimento.</p>	<p>LT ES atitikties deklaracija Patišarantis, kaip gamintojo, GARDENA Germany AB, PO Box 7454, S-103 92, Stokholmas, Švedija, įgaliojatis atstovas patvirtina, kad žemiau nurodyti(-ų) prietaisai(-ų) modeliai, kurie buvo pagaminti mūsų gamykloje, atitinka darniasias ES direktyvas, ES saugumo standartus ir specifinius gaminių standartus. Atitik bet koki prietaisų(-ų) pakeitima, kuris nėra suderintas su mumis, ši deklaracija praranda galiojimą.</p>
<p>PL Deklaracja zgodności UE Nижєj podpisany potwierdza jako upoważniony przedstawiciel producenta, spółki GARDENA Germany AB, PO Box 7454, S-103 92, Stokholm, Szwecja, że określone poniżej urządzenie/ nia w wersji wprowadzonej przez nas do obrotu spełnia/ niają wymogi zharmonizowanych dyrektyw UE, norm bezpieczeństwa UE oraz norm dotyczących konkretnych produktów. Niniejsza deklaracja traci ważność w przypadku wprowadzania niezgodnych z nami zmian urządzenia/ nia.</p>	<p>LV ES atbilstības deklarācija Lēmā parakstījis persona kā ražotāja, GARDENA Germany AB, PO Box 7454, S-103 92, Stokholma, Zviedrija, pilnvarotais pārstāvis apstiprina, ka tālāk norādītā(-s) ierīcē(-s) izpildījumā, kādā mēs to (tās) esam laidīši tirgū, atbilst skaidrojuma ES direktīvam, ES drošības standartiem un konkrētiem produktam noteiktiem standartiem. Ierīcē(-s) veicot ar mums nesaskaņotas izmaiņas, šī deklarācija zaudē savu spēku.</p>

<p>Produktbezeichnung: Description of the product: Désignation du produit : Beschrijving van het product: Beskrivning av produkten: Beskrivelse af produktet: Tuoteen kuvaus: Descrizione del prodotto: Descripción del producto: Descrição do produto: Opis produktu: A termék leírása: Popis výrobku: Popis produktu: Περιγραφή του προϊόντος: Opis izdelka: Opis proizvoda: Descrierea produsului: Описание на продукта: Toote kirjeldus: Gaminio aprašas: Izstrādājuma apraksts:</p>	<p>Akku-Trimmer Battery Trimmer Coupe-bordures à batterie Accu-trimmer Accu-trimmer Accu-trimmer Akkutrimmeri Trimmer a batteria Recortabordes con Accu Aparador a bateria Akumulatorowa podkaszarka Akkumulátoros fűszegélynyíró Akumulátorový trimmer Akumulátorový vyžinač Κουρευτικό μπαταρίας Akumulatorski obrezovalnik Baterijski trimmer Trimmer cu acumulator Akku-Trimmer Akuga trimmer Akkumulátorinē zoliapļavē Ar akumulatoru darbināms trimmeris</p>	<p>Harmonisierte EN-Normen / Harmonised EN: EN ISO 12100 EN 60335-1 EN 50636-2-91</p> <p>Schall-Leistungspegel: Noise level: Niveau sonore : Geluksniveaue: Ljudnivå: Støjniveau: Äänitaso: Nivello acustico: Nivel de ruido: Nivel de ruido: Poziom hałas: Zvajsint: Hladina hluku:</p> <p>gemessen/ garantiert measured/ guaranteed mesuré/ garanti gemeten/ gegarandeerd uppmätt/ garanterad mält/ garanteret mitattu/ taattu misurato/ garantito medido/ garantizado medido/ garantido mierzony/ gwarantowany mért/ garantált naměřená/ zaručená</p>	<p>Ladegerät/Charger EN 60335-2-29</p> <p>Akku/ Battery: EN 62133-2</p> <p>Hladiny hluku: Επιπέδο θορύβου: Raven zvočne moči: Razina buke: Nivel de zgomot: Ниво на шум: Műrátszó: Triukšmo lygis: Trokšņa līmenis:</p> <p>namerané/zaručené μετρημένο/εγγυημένο izmerjena/ zagotovljena mjerena/ zajamčena măsurat/ garantat измерено/ гарантирано mõõdetud/ garanteeritud išmatuotas/ garantuojamas mērītais/ garantētais</p> <p>9876 9878</p> <p>83 dB(A) / 85 dB(A) 86 dB(A) / 88 dB(A)</p>
<p>Produkttyp: Product type: Type de produit: Producttype: Producttype: Producttype: Tuotetyyppi: Tipo adi prodotto: Tipo de producto: Tipo de produto: Typ produktu:</p>	<p>Terméktípus: Druh výrobku: Typ produitu: Typo προϊόντος: Vrsta izdelka: Vrsta proizvoda: Tip produsu: Тип продукт: Tootetüüp: Gaminio tipas: Produkta veids:</p>	<p>Artikelnummer: Article number: Réfèrence : Artikelnummer: Artikelnummer: Artikelnummer: Tuotennumero: Codice articolo: Referencia: Número de referência: Numer katalogowy:</p> <p>Cikkszámok: Objednací číslo: Objednávacie číslo: Κωδικός είδους: Številka izdelka: Kataloški broj: Cod article: Артикул номер: Artiklinummer: Dalies numeris: Artikula numurs:</p>	<p>Anbringungsjaar der CE-Kennzeichnung: Year of CE marking: Année d'apposition du marquage CE : Installatiejaar van de CE-aanduiding: Märkningsår: CE-Mærkningsår: CE-merkintä vuosi: Anno di applicazione della certificazione CE: Colocación del distintivo CE: Ano de marcação pela CE: Rok nadania oznakowania CE:</p> <p>CE-jelzés elhelyezésének éve: Rok umístění značky CE: Rok udelenia značky CE: Έτος σήμαντος CE: Leto namestitve CE-oznake: Godina dobivanja CE oznake: Anul de marcare CE: Година на поставяне на CE-маркировка: ES-märgistuse paigaldamise aasta: Metal, kada razmjeta CE-ženiku: CE-marķējuma uzlikšanas gads:</p> <p>2019</p>
<p>EasyCut Li-18/23 ComfortCut Li-18/23</p>	<p>9876 9878</p>	<p>Ulm, den 02.12.2019 Ulm, 02.12.2019 Fait à Ulm, le 02.12.2019 Ulm, 02-12-2019 Ulm, 2019.12.02. Ulm, 02.12.2019 Ulm, 02.12.2019 Ulm, 02.12.2019 Ulm, 02.12.2019 Ulm, 02.12.2019 Ulm, 02.12.2019 Ulm, 02.12.2019 Ulm, 02.12.2019 Ulm, 02.12.2019 Ulm, 02.12.2019 Ulm, 02.12.2019 Ulm, 02.12.2019 Ulm, 02.12.2019 Ulm, 02.12.2019 Ulm, 02.12.2019 Ulm, 02.12.2019</p>	<p>Der Bevollmächtigte Authorised representative Le mandataire De gevolmachtigde Auktoriserad representant Autoriseret repræsentant Valtuutettu edustaja Persona delegata La persona autorizada O representante Pelnomocnik Meghatalmazott Způsobilý zástupce Spñnomocnený Ο εξουσιοδοτημένος Pooblaščenec Ovlaštena osoba Conducerea tehnică Упълномощен Volitatud esindaja Izgatvātājs Pilnvarotā persona</p>
<p>EU-Richtlinien: EC-Directives: Directives CE : EG-richtlijnen: EU-direktiv: EF-direktiver: EY-direktiv: Directive UE: Directiva CE: Diretivas CE: Dyrektywy WE: EK-irányelvek: Predpisy ES: Smernice EU: Οδηγίες EK: Direktive EU: EC direktive: Directive CE: Директиви на EO: EU direktiivid:</p>	<p>EB direktivos: EK direktivas: 2000/14/EG 2006/42/EG 2011/65/EU 2014/30/EU Ladegerät/Charger 2014/35/EC</p> <p>Hinterlegte Dokumentation: Documentation: GARDENA Technische Dokumentation, M. Kugler 89079 Ulm Deposited Documentation: GARDENA Technical Documentation, M. Kugler 89079 Ulm Documentation déposée: technique GARDENA, M. Kugler 89079 Ulm</p> <p>Konformitätsbewertungsverfahren: Nach 2000/14/EG Art. 14 Anhang VI Conformity Assessment Procedure: according to 2000/14/EC Art.14 Annex VI Procédure d'évaluation de la conformité: Selon 2000/14/CE art. 14 Annexe VI</p>	<p>Reinhard Pompe Vice President</p>	<p><i>Reinhard Pompe</i> Reinhard Pompe Vice President</p>

Deutschland / Germany

GARDENA
Manufacturing GmbH
Central Service
Hans-Lorenser-Straße 40
D-89079 Ulm
Produktfragen:
(+49) 731 490-123
Reparaturen:
(+49) 731 490-290
service@gardena.com

Albania

COBALT Sh.p.k.
Rr. Siri Kodra
1000 Tirana

Argentina

Husqvarna Argentina S.A.
Av.del Libertador 5954 –
Piso 11 – Torre B
(C1428ARP) Buenos Aires
Phone: (+54) 11 5194 5000
info.gardena@
ar.husqvarna.com

Armenia

Garden Land Ltd.
61 Tigran Mets
0005 Yerevan

Australia

Husqvarna Australia Pty. Ltd.
Locked Bag 5
Central Coast BC
NSW 2252
Phone: (+61) (0) 2 4352 7400
customer.service@
husqvarna.com.au

Austria / Österreich

Husqvarna Austria GmbH
Industriezeile 36
4010 Linz
Tel.: (+43) 732 77 01 01-485
service.gardena@
husqvarnagroup.com

Azerbaijan

Firm Progress
a. Aliyev Str. 26A
1052 Baku

Belgium

Husqvarna België nv/sa
Gardena Division
Rue Egide Van Ophem 111
1180 Uccle / Ukkel
Tel.: (+32) 2 720 92 12
info@gardena.be

Bosnia / Herzegovina

SILK TRADE d.o.o.
Industrijska zona Bukva bb
74260 Tešanj

Brazil

Husqvarna do Brasil Ltda
Av. Francisco Matarazzo,
1400 – 19º andar
São Paulo – SP
CÉP: 05001-903
Tel: 0800-112252
marketing.br.husqvarna@
husqvarna.com.br

Bulgaria

AGROLAND България АД
бул. 8 Декември, №13
Офис 5
1700 Студентски гр д
София
Тел.: (+359) 24 66 69 10
info@agroland.eu

Canada / USA

GARDENA Canada Ltd.
100 Summerlea Road
Brampton, Ontario L6T 4X3
Phone: (+1) 905 792 93 30
info@gardenacanada.com

Chile

Maquinarias Agroforestales
Ltda. (Maga Ltda.)
Santiago, Chile
Avda. Chesterton
8355 comuna Las Condes
Phone: (+56) 2 202 4417
Dalton@maga.cl
Zipcode: 7560330

China

Husqvarna (Shanghai)
Management Co., Ltd.
富世华 (上海) 管理有限公司
3F, Benq Square B,
No207, Song Hong Rd.,
Chang Ning District,
Shanghai, PRC. 200335
上海市长宁区淞虹路207号明
基广场B座3楼, 邮编: 200335

Colombia

Husqvarna Colombia S.A.
Calle 18 No. 68 D-31, zona
Industrial de Montevideo
Bogotá, Cundinamarca
Tel. 571 2922700 ext. 105
jairo.salazar@
husqvarna.com.co

Costa Rica

Compania Exim
Euroberoamericana S.A.
Los Colegios, Moravia,
200 metros al Sur del Colegio
Saint Francis – San José
Phone: (+506) 297 68 83
exim_euro@racsa.co.cr

Croatia

Husqvarna Austria GmbH
Industriezeile 36
4010 Linz
Tel.: (+43) 732 77 01 01-485
service.gardena@
husqvarnagroup.com

Cyprus

Med Marketing
17 Digeni Akrita Ave
P.O. Box 27017
1641 Nicosia

Czech Republic

Husqvarna Česko s.r.o.
Türkova 2319/5b
149 00 Praha 4 – Chodov
Bezplatná infolinka:
800 100 425
servis@cz.husqvarna.com

Denmark

GARDENA DANMARK
Lejrvej 19, st.
3500 Værløse
Tlf.: (+45) 70 26 47 70
husqvarna@husqvarna.dk
www.gardena.com/dk

Dominican Republic

BOSQUESA, S.R.L
Carretera Santiago Licey
Km. 5 ½
Esquina Copal II.
Santiago
Dominican Republic
Phone: (+809) 736-0333
joserbosquesa@claro.net.do

Ecuador

Husqvarna Ecuador S.A.
Arupos E1-181 y 10 de
Agosto Quito, Pichincha
Tel. (+593) 22800739
francisco.jacome@
husqvarna.com.ec

Estonia

Husqvarna Eesti OÜ
Valdeku 132
EE-11216 Tallinn
info@gardena.ee

Finland

Oy Husqvarna Ab
Gardena Division
Lautatarhankatu 8 B/PL 3
00581 HELSINKI
www.gardena.fi

France

Husqvarna France
9/11 Allée des pierres mayettes
92635 Gennevilliers Cedex
France
http://www.gardena.com/fr
N° AZUR: 0 810 00 78 23
(Prix d'un appel local)

Georgia

Transporter LLC
8/57 Beliashvili street
0159 Tbilisi, Georgia
Phone: (+995) 322 14 71 71

Great Britain

Husqvarna UK Ltd
Preston Road
Aycliffe Industrial Park
Newton Aycliffe
County Durham
DL5 6UP
info.gardena@
husqvarna.co.uk

Greece

Π. ΠΑΠΑΔΟΠΟΥΛΟΣ ΑΕΒΕ
Λεωφ. Αθηνών 92
Αθήνα
T.K.104 42
Ελλάδα
Τηλ. (+30) 210 51 93 100
info@papadopoulos.com.gr

Hungary

Husqvarna Magyarország Kft.
Ezred u. 1-3
1044 Budapest
Telefon: (+36) 1 251-4161
vevoszolgalat.husqvarna@
husqvarna.hu

Iceland

Ó. Johnson & Kaaber
Tunguhalsi 1
110 Reykjavik
ooj@ojk.is

Ireland

Husqvarna UK Ltd
Preston Road
Aycliffe Industrial Park
Newton Aycliffe
County Durham
DL5 6UP
info.gardena@
husqvarna.co.uk

Italy

Husqvarna Italia S.p.A.
Via Santa Vecchia 15
23868 VALMADRERA (LC)
Phone: (+39) 0341.203.111
assistenza.italia@
it.husqvarna.com

Japan

KAKUICHI Co. Ltd.
Sumitomo Realty &
Development Kojimachi
BLDG., 8F
5-1 Nibannco
Chiyoda-ku
Tokyo 102-0084
Phone: (+81) 33 264 4721
m_ishihara@kaku-ichi.co.jp

Kazakhstan

LAMED Ltd.
155/1, Tazhibayevoi Str.
050060 Almaty
IP Schmidt
Abayavenue 3B
110 005 Kostanay

Korea

Kyung Jin Trading CO.,LTD.
107-4, SunDuk Bld.,
YangJae-dong,
Seocho-gu,
Seoul, (zipcode: 137-891)
Phone: (+82) (0)2 574-6300

Kyrgyzstan

Alye Maki
av. Moladaya Guardir J 3
720014
Bishkek

Latvia

Husqvarna Latvija SIA
Ulbrokas 19A
LV-1021 Rīga
info@gardena.lv

Lithuania

UAB Husqvarna Lietuva
Ateities pl. 77C
LT-52104 Kaunas
info@gardena.lt

Luxembourg

Magasins Jules Neuberger
39, rue Jacques Stas
Luxembourg-Gasperich 2549
Case Postale No. 12
Luxembourg 2010
Phone: (+352) 40 14 01
api@neuberger.lu

Mexico

AFOSA
Av. Lopez Mateos Sur # 5019
Col. La Calma 45070
Zapopan, Jalisco
Mexico
Phone: (+52) 33 3818-3434
icornejo@afosa.com.mx

Moldova

Convel S.R.L.
290A Muncesti Str.
2002 Chisinau

Netherlands

Husqvarna Nederland B.V.
GARDENA Division
Postbus 50131
1305 AC ALMERE
Phone: (+31) 36 521 00 10
info@gardena.nl

Neth. Antilles

Jonka Enterprises N.V.
Sta. Rosa Weg 196
P.O. Box 8200
Curaçao
Phone: (+599) 9 767 66 55
pgm@jonka.com

New Zealand

Husqvarna New Zealand Ltd.
PO Box 76-437
Manukau City 2241
Phone: (+64) (0) 9 9202410
support.nz@husqvarna.co.nz

Norway

Husqvarna Norge AS
Gardena Division
Trøskenveien 36
1708 Sarpsborg
info@gardena.no

Peru

Husqvarna Perú S.A.
Jr. Ramón Cárcamo 710
Lima 1
Tel: (+51) 1 3320400 ext. 416
juan.remuzgo@
husqvarna.com

Poland

Husqvarna
Poland Spółka z o.o.
ul. Wysockiego 15 b
03-371 Warszawa
Phone: (+48) 22 330 96 00
gardena@husqvarna.com.pl

Portugal

Husqvarna Portugal, SA
Lagoa - Albarraque
2635 - 595 Rio de Mouro
Tel.: (+351) 21 922 85 30
Fax: (+351) 21 922 85 36
info@gardena.pt

Romania

Madex International Srl
Soseaua Odaii 117-123,
RO 013603 București, S1
Phone: (+40) 21 352.76.03
madex@ines.ro

Russia / Россия

ООО „Хускв рн “
141400, Московск я обл.,
г. Химки,
улиц Ленингр дск я,
вл дение 39, стр.6
Бизнес Центр
„Химки Бизнес П рк“,
помещение ОВ02_04
http://www.gardena.ru

Serbia

Domel d.o.o.
Autoput za Novi Sad bb
11 273 Belgrade
Phone: (+381) 1 18 48 88 12
miroslav.jejina@domel.rs

Singapore

Hy-Ray PRIVATE LIMITED
40 Jalan Pemimpin
#02-08 Tat Ann Building
Singapore 577185
Phone: (+65) 6253 2277
shiyiing@hyray.com.sg

Slovak Republic

Husqvarna Česko s.r.o.
Türkova 2319/5b
149 00 Praha 4 – Chodov
Bezplatná infolinka:
800 154 044
servis@sk.husqvarna.com

Slovenia

Husqvarna Austria GmbH
Industriezeile 36
4010 Linz
Tel.: (+43) 732 77 01 01-485
service.gardena@
husqvarnagroup.com

South Africa

Husqvarna
South Africa (Pty) Ltd
Postnet Suite 250
Private Bag X6,
Cascades, 3202
South Africa
Phone: (+27) 33 846 9700
info@gardena.co.za

Spain

Husqvarna España S.A.
Calle de Rivas nº 10
28052 Madrid
Phone: (+34) 91 708 05 00
atencioncliente@gardena.es

Suriname

Agrofix n.v.
Verlengde Hogestraat #22
Phone: (+597) 472426
agrofix@sr.net
Pobox : 2006
Paramaribo
Suriname – South America

Sweden

Husqvarna AB
Gardena Division
S-561 82 Husqvarna
Gardenaorder@husqvarna.se

Switzerland / Schweiz

Husqvarna Schweiz AG
Consumer Products
Industriestrasse 10
5506 Mägenwil
Phone: (+41) (0) 62 887 37 90
info@gardena.ch

Turkey

Dost Bahçe Diş Ticaret
Müessesilik A.Ş
Yunus Mah. Adil Sok. No:3
Ic Kapi No: 1 Kartal
34873 Istanbul
Phone: (+90) 216 38 93 939
info@dostbahce.com.tr

Ukraine / Україна

ТОВ «Хускв рн Укр ін »
вул. В сільківськ , 34,
офіс 204-г
03022, м. Київ
Тел. (+38) 044 498 39 02
info@gardena.ua

Uruguay

FELI SA
Entre Rios 1083 CP 11800
Montevideo – Uruguay
Tel: (+598) 22 03 18 44
info@felisa.com.uy

Venezuela

Corporación Casa y Jardín C.A.
Av. Caroní, Edif. Trezmen, PB.
Colinas de Bello Monte.
1050 Caracas.
Tlf: (+58) 212 992 33 22
info@casayjardin.net.ve

9876-20.960.03/1019

© GARDENA
Manufacturing GmbH
D-89070 Ulm
http://www.gardena.com