

Gratulation!

Vielen Dank für eine gute Wahl: Der Bluetooth-Speaker einführt Sie mit unserer exklusiven 6.2 DSP-Technologie in völlig neue Audiowelten. Mitreissender Klang für eine audiovisuelle Verführung.*

Schnellstart

- Das Lautsprechersystem kann mit vielen Bluetooth-Geräten gekoppelt und gesteuert werden.
- Durch Anschluss eines LCD/LED-Fernsehgerätes geniessen Sie ein Heimkinoerlebnis in 6.1-Kanal-Dimensionen.
- In Verbindung mit einem Notebook- oder Tablet-PC geniessen Sie ein 6.1-Kanal-Lautsprechersystem ohne erschöpfenden Platzbedarf.
- Per 3,5 mm-Buchse oder USB-Anschluss geniessen Sie besten Klang mit sämtlichen Audioplayern.

Technische Daten

- Stromversorgung: Netzteil (Eingang: 100 – 240 V Wechselspannung; Ausgang: 19 V Gleichspannung, 1.8 A)
- Integrierter, rauscharmer Digitalverstärker (Lautsprechertreiber: Links/Rechts – 2 x 8 W; Subwoofer – 16 W)
- Nettoabmessungen: 376 x 171 x 186 mm (Länge x Breite x Höhe)
- Gewicht: 5 kg

Zubehör

- Netzteil (19 V Gleichspannung, 1.8 A)
- 3,5 mm-auf-3,5 mm-Kabel
- USB-Kabel
- Schalter-Stecker-Adapter (EU zu USA)
- Fernbedienung

LED Indikatoren

Standardversion

Linke LED (blau): Die blaue LED leuchtet, wenn Sie das Gerät einschalten. Die blaue LED geht aus, wenn Sie das Gerät ausschalten.

Rechte LED (blau): Die blaue LED blinkt einmal, wenn der Lautsprecher mit anderen Geräten verbunden wird und, wenn Sie eine Taste der Fernbedienung drücken.

Lithium Batterie Version

Linke LED (blau): Die blaue LED leuchtet, wenn der Lautsprecher lädt. Wenn die LED aus ist, bedeutet das, dass die Batterie vollgeladen ist.

Rechte LED (blau): Die blaue LED blinkt einmal, wenn der Lautsprecher mit anderen Geräten verbunden wird und, wenn Sie eine Taste der Fernbedienung drücken.

Lithium Batterie Spezifikationen: 14.8 V / 2200 mAH

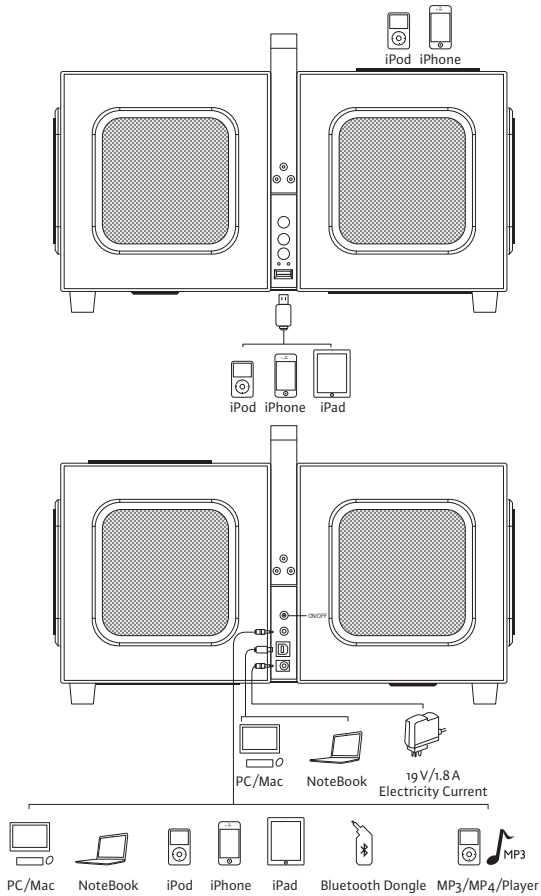
Über unseren Kundendienst nach dem Kauf

- Bitte wenden Sie sich an Ihren Händler, wenn ein Problem mit Ihrem Produkt auftritt.
- Bitte wenden Sie sich an Ihren Händler, falls Ihr Produkt defekt ist.
- Bitte lesen Sie sich die Anleitung aufmerksam durch und bestätigen Sie den Inhalt; bewahren Sie dieses Dokument an einem sicheren Ort auf.

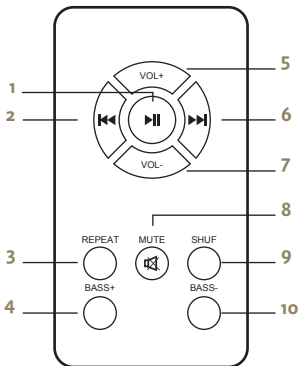
** Wir empfehlen dringend Audioformate ohne Komprimierung wie WAV, FLAC, AIFF und dergleichen. Bei Audioformaten geringerer Qualität (z. B. MP3) kann das Lautsprechersystem seine Stärken nicht voll entfalten*

Anschlüsse

D
2



Fernbedienung

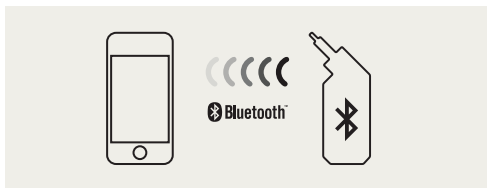


1	Wiedergabe/Pause
2	Zurück
3	Titel wiederholen
4	Bass Lautstärke +
5	Lautstärke +
6	Weiter
7	Lautstärke -
8	MUTE
9	Zufällig
10	Bass Lautstärke -

Bluetooth Dongle

Das Lautsprechersystem kann mit vielen Bluetooth-Geräten gekoppelt und gesteuert werden.

1. Schalten Sie die Bluetooth-Funktion an Ihrem Ausgabegerät ein.
2. Ihr Ausgabegerät sucht automatisch nach verfügbaren Geräten. Sollte dies nicht geschehen, drücken Sie „Geräte suchen“.
3. Wählen Sie „AH116“ und die Verbindung wird automatisch hergestellt.



Sicherheitshinweise

Bitte vor der Inbetriebnahme durchlesen

Im Sinne einer ordnungsgemässen Montage und einer problemlosen Funktion dieses Geräts und, um Verletzungen des Benutzers, anderer Personen sowie Sachschäden zu vermeiden, finden Sie hier in der Folge einige Sicherheitshinweise.

Bitte machen Sie sich mit allen Symbolen vertraut, lesen Sie die Anleitung sorgfältig durch und halten Sie sich streng an die Anweisungen.

Gefahren oder Schäden infolge eines nicht ordnungsgemässen Gebrauchs werden nach Schweregrad in die 2 folgenden Kategorien eingeteilt. Jedes Symbol ist ausserdem mit einer Beschreibung versehen.



Warnung:

Eine Nichtbeachtung dieses Symbols kann zu schweren Verletzungen oder sogar zum Tod führen.



Achtung:

Eine Nichtbeachtung dieses Symbols kann zu Verletzungen oder zu Sachschäden führen.



Achtung:



Von direkter Sonne und Wärmequellen fernhalten.



Es besteht Brandgefahr bzw. Stromschlaggefahr.



Auf einen stabilen Untergrund stellen. Ansonsten könnte das Gerät hinunterfallen. Bitte auch für die entsprechenden Montagevoraussetzungen sorgen.



Drehen Sie die Lautstärke nie zu hoch auf. Ausserdem wird von einem längeren Gebrauch abgeraten. Dies könnte Ihrem Gehör schaden.



Magnetische Gegenstände fernhalten. Armbanduhren, Magnetkarten, etc. könnten das Gerät und die darauf gespeicherten Informationen beeinträchtigen.

Warnung:



Achten Sie darauf, dass kein Wasser oder andere Flüssigkeiten in das Gerät eindringen.



Es besteht Brandgefahr bzw. Stromschlaggefahr.



Lassen Sie keine Gegenstände auf das Gerät fallen.



Es besteht Brandgefahr bzw. Stromschlaggefahr.



Das Gerät bitte niemals eigenmächtig auseinander nehmen oder verändern.



Es besteht Brandgefahr bzw. Stromschlaggefahr. Für Wartung oder Funktionsprüfung bitte Ihren Händler kontaktieren.



Achten Sie darauf, dass das Stromkabel unversehrt ist.



Es besteht Brandgefahr bzw. Stromschlaggefahr. Wenn das Kabel infolge eines unsachgemässen Gebrauchs beschädigt ist, kontaktieren Sie bitte Ihren Händler.



Nehmen Sie das Gerät niemals in einer feuchten Umgebung bzw. bei hoher Luftfeuchtigkeit in Betrieb.



Es besteht Brandgefahr bzw. Stromschlaggefahr.



Berühren Sie das Gerät niemals bei Gewitter.



Es besteht Brandgefahr bzw. Stromschlaggefahr.

Entsorgung

- Ausgediente Geräte bei einer Verkaufsstelle zur kostenlosen, fachgerechten Entsorgung abgeben
- Geräte mit gefährlichem Defekt sofort entsorgen und sicherstellen, dass sie nicht mehr verwendet werden können
- Geräte nicht mit dem Hauskehricht entsorgen (Umweltschutz!)



Altgeräte

Dieses Symbol gibt an, dass das elektrische Gerät bzw. die Batterie in Europa nicht im Hausmüll entsorgt werden dürfen. Um die ordnungsgemäße Abfallbehandlung des Geräts und der Batterie sicherzustellen, entsorgen Sie diese bitte gemäss örtlichen Gesetzen und Vorschriften für die Entsorgung elektrischer Geräte oder Batterien. Dadurch tragen Sie zur Erhaltung natürlicher Ressourcen und zur Förderung der Umweltschutzstandards bei der Behandlung und Entsorgung von Elektromüll (Richtlinie über Elektro- und Elektronik-Altgeräte) bei.



Produkte mit CE-Kennzeichnung entsprechen der EMV-Richtlinie (2004/108/EG) und der Niederspannungsrichtlinie (2006/95/EG) des Europäischen Parlaments und des Rates der Europäischen Union.

Gratulation!

Merci d'avoir choisi des produits. Le Bluetooth-Speaker est doté de notre toute dernière technologie 6.2 DSP (Digital Signal Processing) exclusive et vous fera entrer dans une nouvelle ère. Laissez-vous troubler par cette qualité de son, véritable ravissement pour vos sens audio comme visuel.*

Démarrage rapide

- Branchez le système sur n'importe quel appareil Bluetooth et vous pouvez contrôler le haut-parleur via la fonction Bluetooth.
- Branchez le système sur un téléviseur LCD/LED et bénéficiez d'un système home cinéma 6.1.
- Branchez le système sur un PC portable/une tablette et bénéficiez d'un système de haut-parleurs 6.1.
- Branchez le système sur une fiche 3,5 mm/une prise USB et vous pouvez brancher n'importe quel lecteur de musique.

Spécifications

- Alimentation : adaptateur CA/CC (entrée 100 V – 240 V, sortie 19 VCC/1.8 A)
- Amplificateur numérique faible bruit intégré (Amplificateur de haut-parleur: Gauche/Droit 2 x 8 W, Subwoofer 16 W)
- Dimensions nettes : 376 x 171 x 186 mm (Longueur x Largeur x Hauteur)
- Poids : 5 kg

Accessoires

- Transformateur CA-CC (19 VCC, 1.8 A)
- Câble 3,5 mm vers 3,5 mm
- Câble USB
- Adaptateur prise interrupteur (UE à des États-Unis)
- Télécommande

La Signification des indications LED

Version de la norme

Témoin lumineux à gauche (bleu): le témoin lumineux s'allume durant l'utilisation. Lorsque vous éteignez cet haut-parleur, le témoin lumineux s'éteint automatiquement.

Témoin lumineux à droite (bleu): le témoin lumineux clignote lorsque cet haut-parleur est connecté avec les autres dispositifs et lorsque vous appuyez sur un bouton de la contrôle à distance.

Version de la batterie au lithium

Témoin lumineux à gauche (bleu): le témoin lumineux s'allume durant le chargement de la batterie. Une fois la batterie complètement chargée, le témoin lumineux s'éteint.

Témoin lumineux à droite (bleu): le témoin lumineux clignote lorsque cet haut-parleur est connecté avec les autres dispositifs et lorsque vous appuyez sur un bouton de la contrôle à distance.

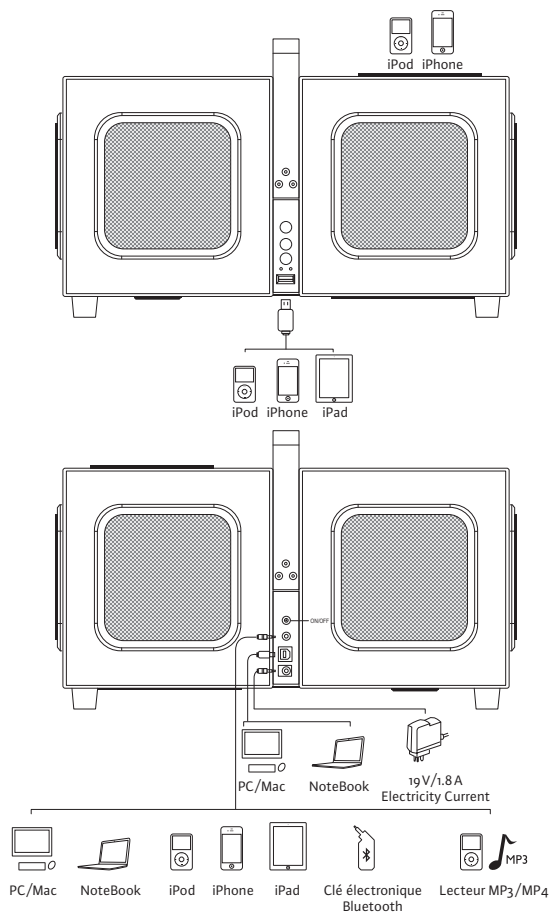
Batterie au lithium: 14.8 V/2200 mAh

A propos de nos services après-vente

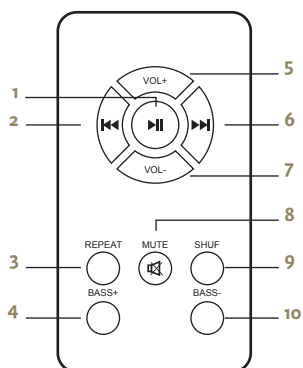
- Si vous veniez à rencontrer un problème avec cet appareil, veuillez consulter le Manuel d'utilisation.
- Si l'appareil était défectueux, veuillez contacter votre revendeur.
- Veuillez attentivement lire et confirmer la liste des éléments fournis. Conservez soigneusement ce document.

** Fortement recommandé pour lire des fichiers .WAV, .FLAC, .AIFF ou d'autres fichiers non comprimés. Si vous écoutez un fichier au format audio de basse qualité (par ex. MP3), le haut-parleur risque de ne pas offrir sa meilleure qualité sonore.*

Liens



Télécommande



1	Égaliseur Lecture/Pause
2	Précédent
3	Répéter la piste
4	Volume des basses +
5	Volume +
6	Suivant
7	Volume -
8	MUET
9	Lecture aléatoire
10	Volume des basses -

Dongle Bluetooth

Le système de haut-parleur peut être couplé et commandé avec divers appareils Bluetooth.

1. Activez la fonction Bluetooth sur votre dispositif de sortie.
2. Votre dispositif de sortie recherche automatiquement les appareils disponibles. Si ce n'est pas le cas, cliquez sur „Rechercher appareils“.
3. Sélectionnez „AH116“ et la connexion s'établit automatiquement.



Consignes de sécurité

À lire avant toute mise en service

En vu d'une installation correcte et d'une utilisation sans problème de ce produit et afin d'éviter toute blessure de l'utilisateur ou d'autres personnes ainsi que des dommages matériels, les consignes de sécurité sont décrites comme suit.

Veillez tenir compte de chaque symbole. Lisez attentivement les instructions et respectez-les rigoureusement.

Les dangers et dommages résultant d'une mauvaise utilisation sont classés dans les 2 catégories suivantes, en fonction de leur gravité. Chaque catégorie est décrite et liée à un symbole.



Avertissement:

La négligence de ce symbole entraîne un danger de mort ou de blessures graves.



Attention:

La négligence de ce symbole entraîne un risque de blessures légères ou de dommages matériels.





Attention:



Ne placez pas l'appareil en plein soleil ou près d'une source de chaleur.



Risque d'incendie ou de choc électrique.



Placez l'appareil sur un support stable. Sinon, il risque de chuter accidentellement. Prêtez également attention aux indications d'installation.



N'augmentez jamais le volume au maximum pendant une durée prolongée. Votre audition risque d'être endommagée.



Tenez l'appareil éloigné de tout objet magnétique comme une montre ou une carte magnétique, etc. susceptible de détériorer l'appareil et les données en mémoire.



Avertissement:



En cas de contact avec de l'eau ou un autre liquide ou en cas de chute d'objet sur l'appareil, il existe un risque d'incendie ou de choc électrique.



Ne démontez ou ne modifiez jamais l'appareil de votre propre initiative. Risque d'incendie ou de choc électrique. Adressez-vous à votre revendeur pour tout entretien ou contrôle de l'appareil.



N'endommagez pas le câble d'alimentation. Risque d'incendie ou de choc électrique. Si le câble est détérioré en raison d'une mauvaise utilisation, contactez votre revendeur.



N'allumez jamais l'appareil dans un environnement très humide. Risque d'incendie ou de choc électrique.



Ne touchez jamais l'appareil en cas d'orage. Risque d'incendie ou de choc électrique.



Elimination

- Déposer tout appareil hors d'usage auprès d'un point de vente pour permettre son élimination adéquate
- Eliminer immédiatement tout appareil présentant un défaut dangereux et s'assurer qu'il ne puisse plus être utilisé
- Ne pas le jeter dans les ordures ménagères (protection de l'environnement!)

F
10



Fin de vie

Ce symbole indique qu'en Europe, les produits électriques ou les batteries ne doivent pas être jetés dans les ordures ménagères. Pour garantir un traitement adapté de ce type de déchet, respectez la législation en vigueur concernant la fin de vie des équipements électriques ou batteries. Ainsi, vous contribuez à préserver les ressources naturelles et à améliorer les normes de protection de l'environnement grâce au traitement des déchets électriques (directive relative aux déchets d'équipements électriques et électroniques).



Les produits pourvus du marquage CE sont conformes à la directive CEM (2004/108/CE) et à la directive basse tension (2006/95/CE) délivrées par la Commission européenne de l'Union européenne.

Gratulazione!

Congratulazioni per avere scelto i prodotti. Il Bluetooth-Speaker offre la nostra esclusiva tecnologia DSP (Digital Signal Processing) 6.2 che ti porta nel futuro. Il suono altamente emozionante trascende i sensi audio-visivi.*

Guida rapida

- Accoppiare con qualsiasi dispositivo bluetooth per controllare l'altoparlante tramite la funzione bluetooth.
- Collegare al televisore LCD/LED per ottenere un Home Theater 6.1 canali.
- Collegare al PC Notebook/Tablet per ottenere un sistema 6.1 canali sul tavolo.
- Collegare al connettore 3,5 mm/USB per riprodurre l'audio di qualsiasi lettore musicale.

Specifiche

- Alimentazione: Adattatore AC/DC (ingresso 100 V – 240 V, uscita 19 V DC/1.8 A)
- Amplificatore digitale a basso disturbo integrato (diffusore: sinistra/destra 8 W × 2, subwoofer 16 W)
- Dimensioni nette: 376 × 171 × 186 mm (Lunghezza × Larghezza × Altezza)
- Peso: 5 kg

Accessori

- Trasformatore AC a DC (DC 19 V, 1.8 A)
- Cavo 3,5 mm a 3,5 mm
- Cavo USB
- Adattatore per presa switch (UE agli USA)
- Telecomando

Indicazione LED Light

Versione Standard

luce LED di sinistra (blu): la luce blu si accende quando si accende l'interruttore. La luce blu è spenta quando si spegne l'interruttore.

giusta luce LED (blu): la luce blu lampeggia una volta quando l'altoparlante è collegato con altri dispositivi e quando si preme un tasto del telecomando.

Batteria al litio Version

luce LED di sinistra (blu): la luce blu è accesa quando l'altoparlante è in carica. Quando la luce è spenta, si è completamente carica.

giusta luce LED (blu): la luce blu lampeggia una volta quando l'altoparlante è collegato con altri dispositivi e quando si preme un tasto del telecomando.

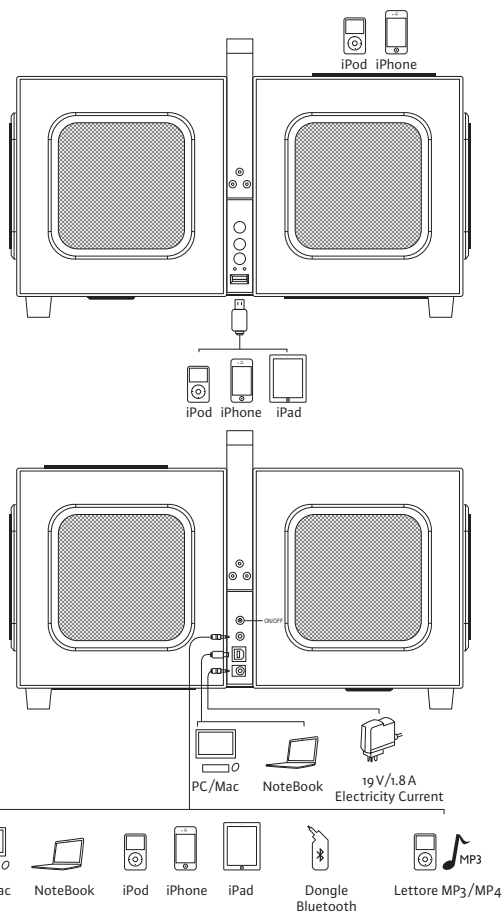
Batteria al litio spec: 14.8 V / 2200 mAh

Informazioni sul nostro servizio postvendita

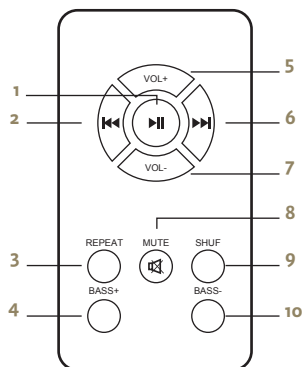
- In caso di problemi con il prodotto, fare riferimento al manuale utente.
- Consultare il fornitore se il prodotto è difettoso.
- Leggere con attenzione e verificare i contenuti riportati, conservare questo documento in un luogo sicuro.

** Raccomandato per riprodurre file non compressi .WAV, .FLAC, .AIFF, o altri. Se si riproducono formati audio di basso livello (MP3, ad esempio), l'altoparlante potrebbe non eseguire in pieno il suo suono di alta qualità.*

Connessione



Telecomando



1	Riproduzione/Pausa
2	Precedente
3	Ripetizione brano
4	Volume bassi +
5	Volume +
6	Successivo
7	Volume -
8	MUTE
9	Casuale
10	Volume bassi -

Dongle Bluetooth

Il sistema di altoparlanti può essere collegato a svariati apparecchi Bluetooth e gestito tramite essi.

1. Attivate la funzione Bluetooth sulla vostra unità d'uscita.
2. L'unità d'uscita cerca automaticamente gli apparecchi disponibili. Se ciò non avvenisse, cliccate su "ricerca apparecchi".
3. Selezionate "AH116" per stabilire la connessione automatica.



Misure di sicurezza

Leggere prima di iniziare

Per consentire una corretta installazione, un funzionamento senza problemi e evitare lesioni all'utilizzatore o ad altre persone e danni materiali, di seguito sono riportate le misure di sicurezza.

Assicurarsi di comprendere il significato di ogni simbolo, leggere attentamente le istruzioni e rispettarle scrupolosamente.

I pericoli o i danni derivanti da un uso non corretto sono classificati nelle seguenti due categorie a seconda della gravità. Il simbolo di ogni categoria è inoltre accompagnato da una descrizione.



Avvertenza:

la mancata osservanza di questo simbolo può causare il decesso o gravi lesioni.



Attenzione:

la mancata osservanza di questo simbolo può causare lesioni o danni materiali.





Attenzione:



Non esporre alla luce solare diretta o a fonti di calore.



Esiste il rischio di incendio o shock elettrico.



Posizionare su una base stabile, perché in caso contrario l'apparecchio potrebbe cadere accidentalmente. Fare anche attenzione alle istruzioni di installazione.



Non alzare mai il volume al massimo e ascoltarlo per molto tempo. In caso contrario potrebbero verificarsi danni all'udito.



Tenere lontano da oggetti magnetici come orologi, schede magnetiche, ecc. che potrebbero danneggiare il dispositivo o le informazioni memorizzate.



Avvertenza:



L'acqua o altri liquidi possono penetrare nel dispositivo.



Esiste il rischio di incendio o shock elettrico.



Oggetti estranei possono cadere nel dispositivo.



Esiste il rischio di incendio o shock elettrico.



Non smontare mai o apportare modifiche a propria discrezione.



Esiste il rischio di incendio o shock elettrico. Qualora fosse necessario sottoporre il dispositivo a manutenzione o controllo, rivolgersi al rivenditore.



Non danneggiare il cavo di alimentazione.



Esiste il rischio di incendio o shock elettrico. Se il cavo è danneggiato a causa di un uso non corretto, rivolgersi al rivenditore.



Non accendere il dispositivo in un ambiente con acqua e molta umidità.



Esiste il rischio di incendio o shock elettrico.



Non toccare il dispositivo in caso di fulmini.



Esiste il rischio di incendio o shock elettrico.

Smaltimento

- Consegnare gratuitamente gli apparecchi non più in uso presso un punto vendita per permettere uno smaltimento adeguato
- Smaltire immediatamente gli apparecchi con un guasto pericoloso e assicurarsi che non possano più essere utilizzati
- Non gettare gli apparecchi tra i rifiuti domestici (tutela dell'ambiente!)



Smaltimento

Questo simbolo indica che il relativo prodotto elettronico o le batterie non devono essere smaltiti come rifiuti domestici in Europa. Per garantire un corretto trattamento del prodotto e della batteria, smaltirli in conformità alle leggi locali vigenti e alle disposizioni in materia di smaltimento di apparecchiature elettriche o batterie. Si contribuisce così a preservare le risorse naturali e a migliorare gli standard di protezione ambientale nel trattamento e nello smaltimento dei rifiuti elettrici (Direttiva sui rifiuti di apparecchiature elettriche ed elettroniche).



I prodotti con il marchio CE sono conformi alla direttiva CEM (2004/108/CE) e alla Direttiva Bassa Tensione (2006/95/CE) emesse dalla Commissione Europea della Comunità Europea.

