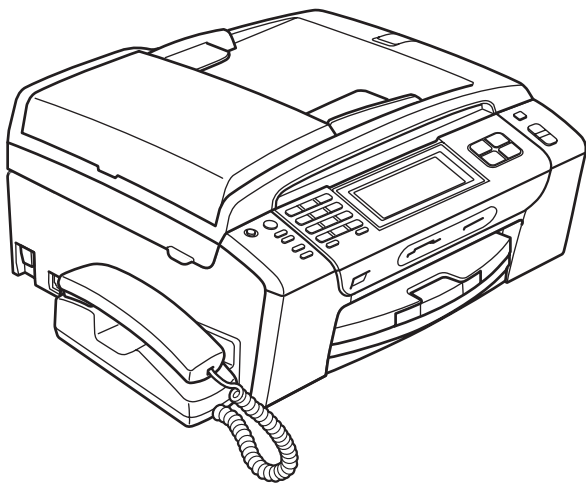


GUIDA DELL'UTENTE



MFC-790CW
MFC-990CW

Per chiamare il Servizio di assistenza clienti

Completare le seguenti informazioni a titolo di riferimento futuro:

Modello: MFC-790CW e MFC-990CW
(cerchiare il modello)

Numero seriale: ¹ _____

Data dell'acquisto: _____

Luogo dell'acquisto: _____

¹ **Il numero seriale è situato sul retro dell'unità. Conservare la Guida dell'utente con la ricevuta della vendita quale documentazione permanente dell'acquisto, in caso di furti, incendi o servizi inerenti la garanzia.**

Registrare il prodotto on-line all'indirizzo

<http://www.brother.com/registration/>

Registrando il prodotto con Brother, l'utente verrà registrato come proprietario originale del prodotto. La registrazione con Brother:

- può servire come conferma della data di acquisto del prodotto nel caso in cui la ricevuta venisse smarrita; e
- può sostenere una richiesta di risarcimento in caso di danneggiamento del prodotto coperto da assicurazione.

Informazioni sulla validità e avviso su redazione e pubblicazione

QUESTO APPARECCHIO FUNZIONA CON UNA LINEA PSTN ANALOGICA A DUE FILI DOTATA DI CONNETTORE ADEGUATO.

INFORMAZIONI SULLA VALIDITÀ

Brother informa che questo prodotto può presentare problemi di funzionamento in un Paese diverso da quello in cui è stato originariamente acquistato e non offre alcuna garanzia nell'eventualità che esso sia utilizzato su linee di telecomunicazione pubbliche di un altro Paese.

Avviso su redazione e pubblicazione

La presente guida è stata redatta e pubblicata sotto la supervisione di Brother Industries, Ltd. e comprende la descrizione e le caratteristiche tecniche più aggiornate del prodotto.

Il contenuto della guida e le caratteristiche tecniche del prodotto sono soggetti a modifiche senza preavviso.

Brother si riserva il diritto di apportare modifiche senza preavviso alle caratteristiche e ai materiali qui acclusi e declina qualunque responsabilità per eventuali danni (compresi danni indiretti) derivanti da errori o imprecisioni contenuti nei materiali presentati, compresi, ma non limitati a errori tipografici e di altro tipo relativi alla pubblicazione.

Dichiarazione di conformità CEE in base alla Direttiva R e TTE



EC Declaration of Conformity

Manufacturer

Brother Industries, Ltd.
15-1, Naeshiro-cho, Mizuho-ku, Nagoya 467-8561, Japan

Plant

Brother Industries (Shen Zhen) Ltd
G02414-1, Bao Chang Li Bonded Transportation Industrial Park,
Bao Long Industrial Estate, Longgang, Shenzhen, China

Herewith declare that:

Products description : Facsimile Machine
Model Name : MFC-790CW, MFC-990CW

are in conformity with provisions of the R & TTE Directive (1999/5/EC) and we declare compliance with the following standards :

Standards applied :

Harmonized : Safety EN60950-1:2001+A11:2004

EMC EN55022: 2006 Class B
EN55024: 1998 +A1: 2001 +A2: 2003
EN61000-3-2: 2006
EN61000-3-3: 1995 +A1: 2001 +A2:2005

Radio EN301 489-1 V1.6.1
EN301 489-17 V1.2.1
EN300 328 V1.7.1
*EN301 406 V1.5.1
*EN301 489-6 V1.2.1

*apply to MFC-990CW only.

Year in which CE marking was first affixed : 2008

Issued by : Brother Industries, Ltd.

Date : 14 th May , 2008

Place : Nagoya, Japan

Signature :

Junji Shiota
General Manager
Quality Management Dept.

Dichiarazione di conformità CEE in base alla Direttiva R e TTE

Produttore

Brother Industries, Ltd.
15-1, Naeshiro-cho, Mizuho-ku, Nagoya 467-8561, Giappone

Stabilimento

Brother Industries (Shen Zhen) Ltd
G02414-1, Bao Chang Li Bonded Transportation Industrial Park,
Bao Long Industrial Estate, Longgang, Shenzhen, Cina

Con la presente dichiarano che:

Descrizione prodotti : Apparecchio fax
Nome modello : MFC-790CW, MFC-990CW

Sono conformi alle disposizioni della Direttiva R e TTE (1999/5/CE) e ai seguenti standard:

Standard applicati:

Armonizzati:	Sicurezza	EN60950-1: 2001 +A11: 2004
	EMC	EN55022: 2006 Classe B EN55024: 1998 +A1: 2001 +A2: 2003 EN61000-3-2: 2006 EN61000-3-3: 1995 +A1: 2001 +A2: 2005
	Frequenze radio	EN301 489-1 V1.6.1 EN301 489-17 V1.2.1 EN300 328 V1.7.1 *EN301 406 V1.5.1 *EN301 489-6 V1.2.1 *Solo per il modello MFC-990CW.

Anno di prima apposizione della marcatura CE: 2008

Rilasciata da : Brother Industries, Ltd.
Data : 14 maggio 2008
Luogo : Nagoya, Giappone

Sommario

Sezione I Generale

1	Informazioni generali	2
	Utilizzo della documentazione	2
	Simboli e convenzioni utilizzati nella documentazione	2
	Accesso alla Guida software dell'utente e alla Guida dell'utente in rete.....	2
	Visualizzazione della documentazione.....	2
	Accesso al servizio di assistenza Brother (per Windows®)	5
	Pannello dei comandi	6
	Indicazioni a display	8
	Operazioni base	9
2	Caricamento di documenti e carta	10
	Caricamento di carta e altri supporti di stampa	10
	Caricamento di buste e cartoline	12
	Caricamento di carta fotografica.....	14
	Rimozione delle piccole stampe dall'apparecchio	15
	Area stampabile.....	16
	Carta utilizzabile e altri supporti di stampa	17
	Supporti di stampa consigliati.....	17
	Manipolazione e utilizzo dei supporti di stampa	18
	Scelta del supporto di stampa corretto	19
	Caricamento di documenti	21
	Utilizzo dell'alimentatore automatico	21
	Utilizzo del piano dello scanner	21
	Area di scansione	22
3	Impostazioni generali	23
	Modalità Risparmio energetico	23
	Attivazione della modalità Risparmio energetico	23
	Disattivazione della modalità Risparmio energetico	24
	Impostazione Risparmio energetico	24
	Modalità timer	26
	Impostazioni carta.....	26
	Tipo carta.....	26
	Formato carta	27
	Impostazioni volume	27
	Volume squilli	27
	Volume del segnale acustico	28
	Volume del diffusore.....	28
	Ora legale estiva automatica	29
	Modalità risp.	29

Display	30
Contrasto a display	30
Impostazione della luminosità dello sfondo	30
Impostazione di attesa per lo sfondo	30

4 Funzioni di sicurezza 31

Sicurezza memoria	31
Impostazione e modifica della password di Sicurezza memoria	31
Attivazione e disattivazione della funzione Sicurezza memoria	32

Sezione II Fax

5 Invio di un fax 34

Accesso alla modalità Fax	34
Invio di fax dall'ADF	34
Invio di fax dal piano dello scanner	35
Invio di documenti di formato Letter dal piano dello scanner	35
Trasmissione di fax a colori	36
Come visualizzare l'anteprima di un fax in uscita	36
Annullamento di un fax in corso di elaborazione	36
Trasmissione circolare (solo bianco e nero)	37
Annullamento di una Trasmissione circolare in corso	38
Operazioni aggiuntive di invio	38
Invio di fax con impostazioni multiple	38
Contrasto	39
Modifica della risoluzione del fax	39
Accesso duplice (solo Bianco e nero)	40
Trasmissione in tempo reale	40
Modalità Overseas	40
Fax differito (solo Bianco e nero)	41
Trasmissione cumulativa differita (solo in Bianco e nero)	41
Controllo e annullamento delle operazioni in attesa	41
Impostazione delle modifiche come una nuova impostazione predefinita	42
Ripristino di tutte le impostazioni alle impostazioni di fabbrica	42
Invio manuale di fax	42
Invio di un fax al termine di una conversazione	43
Messaggio di Memoria esaurita	43

6 Ricezione di fax 44

Modalità Ricezione	44
Selezione della modalità di ricezione	44
Utilizzo delle modalità di ricezione	46
Solo fax	46
Fax/Tel.	46
Manuale	46
TAD	46

Impostazioni della modalità di ricezione	47
Numero squilli.....	47
N. squilli F/T (solo per la modalità Fax/Tel)	47
Rilevazione fax	48
Mem ricezione (solo Bianco e nero)	49
Inoltro fax.....	49
Memorizzazione fax.....	50
Ricezione PC Fax.....	50
Disattivazione delle operazioni Mem ricezione.....	51
Modifica delle operazioni Mem ricezione.....	52
Anteprima fax (solo Bianco e nero)	52
Come visualizzare l'anteprima di un fax in arrivo	52
Disattivazione di Anteprima fax	54
Altre operazioni di ricezione.....	55
Stampa ridotta di un fax in arrivo	55
Ricezione di un fax al termine di una conversazione (solo MFC-790CW).....	55
Ricezione in mancanza di carta.....	55
Stampa di un fax dalla memoria	56
Recupero remoto	56
Impostazione del Codice di accesso remoto	56
Utilizzo del Codice di accesso remoto	57
Comandi remoti fax	58
Recupero dei messaggi fax	59
Modifica del numero di Inoltro fax.....	59

7 Dispositivi telefonici e dispositivi esterni 60

Funzioni vocali	60
Esecuzione di una chiamata telefonica	60
Risposta alle chiamate mediante il Vivavoce	60
Attesa	60
Toni o impulsi	61
Modalità Fax/Tel	61
Modalità Fax/Tel in modalità Risparmio energetico.....	61
Servizi telefonici.....	62
ID chiamante	62
Impostazione del tipo di linea telefonica.....	63
Collegamento di una segreteria telefonica (TAD) esterna.....	64
Collegamenti.....	64
Registrazione del messaggio in uscita (OGM) su una segreteria telefonica esterna.....	65
Collegamenti multilinea (PBX).....	65
Telefoni esterni e in derivazione	66
Collegamento di un telefono esterno o in derivazione.....	66
Utilizzo di telefoni in derivazione	66
Utilizzo di un telefono esterno senza fili (Solo MFC-790CW).....	66
Utilizzo di codici remoti.....	67

8 Composizione e memorizzazione dei numeri 68

Procedura di composizione dei numeri.....	68
Composizione manuale	68
Chiamata veloce.....	68
Ricomposizione numero fax	68
Storico delle Chiamate in uscita	69
Storico ID chiamante	69
Memorizzazione dei numeri.....	70
Memorizzazione di una pausa.....	70
Memorizzazione dei numeri di Chiamata veloce	70
Memorizzazione dei numeri di Chiamata veloce dalle chiamate in uscita.....	71
Memorizzazione dei numeri di Chiamata veloce dallo storico ID chiamante.....	72
Modifica dei nomi e dei numeri di Chiamata veloce	73
Impostazione dei Gruppi per la Trasmissione circolare.....	73
Combinazione di numeri a composizione rapida.....	75

9 Segreteria telefonica digitale 76

Modalità TAD per segreteria telefonica interna	76
Impostazione della Segreteria telefonica.....	76
Messaggio in uscita (OGM)	76
Fax/Tel OGM (Annuncio).....	77
Attivazione della modalità TAD.....	77
Gestione dei messaggi	78
Indicatore messaggi	78
Riproduzione messaggi vocali.....	78
Cancellazione messaggi in arrivo	78
Altre operazioni TAD.....	79
Impostazione del tempo massimo per i messaggi in arrivo.....	79
Impostazione della funzione di risparmio	79
Monitor registrazione ICM	80
Registrazione di una conversazione (solo MFC-790CW).....	80

10 Stampa rapporti 81

Rapporti fax	81
Rapporto di verifica della trasmissione.....	81
Registro fax (rapporto attività)	81
Rapporti	82
Come stampare un rapporto.....	82

11 Polling 83

Informazioni generali polling	83
Ricezione polling.....	83
Impostazione ricezione polling	83
Impostazione di ricezione polling con codice di sicurezza	83
Impostazione ricezione polling differito.....	84
Polling sequenziale (solo Bianco e nero)	84
Annullamento di un'operazione di polling sequenziale	85

Trasmissione polling (solo Bianco e nero).....	85
Impostazione della trasmissione polling	85
Impostazione della trasmissione polling con codice di sicurezza	86

Sezione III Copia

12 Esecuzione di copie 88

Come effettuare le copie.....	88
Accesso alla modalità Copia	88
Esecuzione di una sola copia	89
Esecuzione di copie multiple	89
Interruzione copia	89
Impostazioni di copia	89
Modifica della velocità e della qualità della copia	89
Ingrandimento o riduzione dell'immagine copiata.....	90
Realizzazione di copie N in 1 o di poster (layout pagina)	91
Ordinamento copie utilizzando l'ADF.....	92
Regolazione di luminosità e contrasto	92
Opzioni carta	93
Copia libro	93
Copia filigrana.....	94
Impostazione dei preferiti	95
Messaggio di "Memoria esaurita"	96

Sezione IV Stampa fotografica diretta

13 Stampa di foto da una scheda di memoria o da un'unità di memoria Flash USB 98

Operazioni PhotoCapture Center™	98
Stampa da una scheda di memoria o da un'unità di memoria Flash USB senza PC	98
Scansione su una scheda di memoria o su un'unità di memoria Flash USB senza PC	98
Utilizzo di PhotoCapture Center™ dal computer.....	98
Utilizzo di una scheda di memoria o di un'unità di memoria Flash USB.....	98
Struttura delle cartelle delle schede di memoria o dell'unità di memoria Flash USB	99
Preparazione dell'apparecchio.....	100
Accesso alla modalità PhotoCapture.....	101
Stampa di immagini	101
Visualizzazione delle foto	101
Stampa dell'indice (miniature)	102
Stampa di foto	103
Migliora foto	103
Stampa DPOF	105

Sezione V Software

16 Funzioni software e di rete

124

Sezione VI Appendice

A Sicurezza e restrizioni legali

126

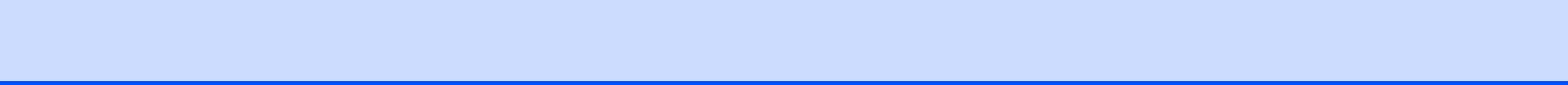
Scelta del luogo di installazione.....	126
Utilizzo sicuro dell'apparecchio.....	127
Istruzioni importanti per la sicurezza	132
IMPORTANTE - Per la vostra sicurezza	133
Connessione LAN.....	133
Interferenze radio	133
Direttiva UE 2002/96/CE e EN50419	134
Direttiva UE 2006/66/CE - Rimozione e sostituzione della batteria.....	134
Dichiarazione di conformità International ENERGY STAR®	134
Restrizioni legali per la copia	135
Marchi di fabbrica	136

B Risoluzione dei problemi e manutenzione ordinaria

137

Risoluzione dei problemi	137
In caso di problemi con l'apparecchio.....	137
Rilevazione linea libera.....	145
Interferenza sulla linea telefonica	145
Messaggi di errore e manutenzione	146
Animazione degli errori.....	151
Trasferimento dei fax o del Rapporto registro fax	151
Inceppamento carta.....	152
Inceppamento stampante o inceppamento carta	153
Manutenzione ordinaria	155
Sostituzione delle cartucce di inchiostro.....	155
Pulizia della parte esterna dell'apparecchio	158
Pulizia del piano dello scanner	159
Pulizia della piastra dell'apparecchio.....	159
Pulizia del rullo di scorrimento carta	160
Pulizia delle testine di stampa	160
Verifica della qualità di stampa.....	161
Verifica dell'allineamento di stampa	162
Controllo del livello di inchiostro	162
Disinstallazione e installazione del ricevitore e della base del ricevitore (solo MFC-790CW).....	163
Informazioni sull'apparecchio.....	164
Controllo del numero seriale.....	164
Imballaggio e spedizione dell'apparecchio	165

C	Menu e funzioni	167
	Programmazione a schermo.....	167
	Tabella Menu.....	167
	Memorizzazione	167
	Modalità e tasti del menu.....	167
	Tabella Menu.....	168
	Immissione di testo.....	189
D	Specifiche tecniche	190
	Generale.....	190
	Supporti di stampa.....	192
	Fax.....	193
	Segreteria telefonica digitale	195
	Ricevitore senza fili digitale (solo MFC-990CW)	196
	Ricevitore senza fili (BCL-D70)	196
	Batteria	196
	Copia	197
	PhotoCapture Center™	198
	PictBridge	199
	Tecnologia senza fili Bluetooth® (solo MFC-990CW).....	200
	Scanner	201
	Stampante	202
	Interfacce.....	203
	Requisiti del computer	204
	Materiali di consumo.....	205
	Rete (LAN).....	206
	Configurazione senza fili mediante tasto (one-push)	207
E	Glossario	208
F	Indice	212





Generale

Informazioni generali	2
Caricamento di documenti e carta	10
Impostazioni generali	23
Funzioni di sicurezza	31

Utilizzo della documentazione

Vi ringraziamo per avere acquistato un apparecchio Brother. Consultando la documentazione è possibile trarre il massimo dal proprio apparecchio.

Simboli e convenzioni utilizzati nella documentazione

Nella documentazione sono utilizzati i simboli e le convenzioni che seguono.

Grassetto	Il grassetto identifica tasti specifici sul pannello dei comandi dell'apparecchio o sulla schermata del computer.
<i>Corsivo</i>	Il corsivo evidenzia un punto importante o rimanda a un argomento correlato.
Courier New	Il testo in font di tipo Courier New identifica i messaggi che compaiono sul display dell'apparecchio.



Le avvertenze hanno lo scopo di informare sulle procedure da seguire per evitare possibili lesioni personali.



Procedure specifiche da seguire o da evitare per evitare possibili danni all'apparecchio o ad altri oggetti.



Le icone di Pericolo elettrico avvertono della possibilità che si verifichino scosse elettriche.



Le note forniscono istruzioni da eseguire in determinate situazioni o suggerimenti sulle operazioni con altre funzionalità dell'apparecchio.



Le icone di Impostazione errata informano sull'incompatibilità dell'apparecchio con alcuni dispositivi o alcune procedure.

Accesso alla Guida software dell'utente e alla Guida dell'utente in rete

Questa Guida dell'utente non contiene tutte le informazioni sull'apparecchio, come quelle sull'uso delle funzioni avanzate di Stampante, Scanner, PC Fax e Rete. Per ottenere informazioni dettagliate su tali operazioni, leggere la **Guida software dell'utente** e la **Guida dell'utente in rete** sul CD-ROM.

Visualizzazione della documentazione

Visualizzazione della documentazione (per Windows®)

Per visualizzare la documentazione, dal menu **start**, puntare su **Brother, MFC-XXXX** (dove XXXX è il nome del modello) dal gruppo programmi, quindi scegliere **Guida dell'utente in formato HTML**.

Se non è stato installato il software, è possibile trovare la documentazione seguendo le istruzioni che seguono:

- 1 Accendere il PC. Inserire il CD-ROM Brother nell'unità CD-ROM.
- 2 Se viene visualizzata la schermata con i nomi dei modelli, selezionare il nome del proprio modello.

- 3 Se appare una schermata per la scelta della lingua, selezionare la propria lingua. Verrà visualizzato il menu principale del CD-ROM.



Nota

Se questa finestra non appare, utilizzare l'applicazione Esplora risorse di Windows® per eseguire il programma start.exe dalla directory principale del CD-ROM Brother.

- 4 Fare clic su **Documentazione**.
- 5 Fare clic sulla documentazione che si vuole leggere.
- **Documenti HTML: Guida software dell'utente e Guida dell'utente in rete** in formato HTML.
Questo formato è consigliato per la visualizzazione sul computer.
 - **Documenti PDF: Guida dell'utente** per operazioni indipendenti, **Guida software dell'utente e Guida dell'utente in rete** in formato PDF.
Questo formato è consigliato per la stampa dei manuali. Fare clic per accedere al Brother Solutions Center, dove è possibile visualizzare o scaricare i documenti PDF. (Sono necessari l'accesso a Internet e il software PDF Reader.)

Come trovare le istruzioni di scansione

Sono disponibili diversi metodi per eseguire la scansione dei documenti. È possibile trovare le istruzioni nel modo seguente:

Guida software dell'utente

- **Scansione**
(per Windows® 2000 Professional/Windows® XP e Windows Vista®)
- **ControlCenter3**
(per Windows® 2000 Professional/Windows® XP e Windows Vista®)
- **Scansione in rete**

Guida dell'utente di ScanSoft™ PaperPort™ 11SE con OCR

- È possibile visualizzare la Guida dell'utente completa di ScanSoft™ PaperPort™ 11SE con OCR dal menu Guida dell'applicazione ScanSoft™ PaperPort™ 11SE.

Come trovare le istruzioni di impostazione della rete

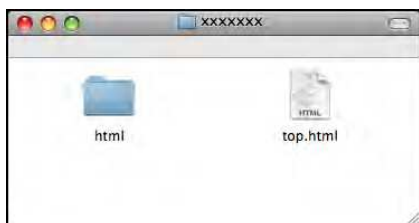
L'apparecchio può essere collegato a una rete senza fili o a una rete cablata. È possibile trovare istruzioni di base per l'impostazione nella Guida di installazione rapida. Se il punto di accesso senza fili supporta SecureEasySetup™, Wi-Fi Protected Setup™ o AOSS™, eseguire le operazioni descritte nella Guida di installazione rapida. Per maggiori informazioni sull'impostazione della rete, consultare la Guida dell'utente in rete.

Visualizzazione della documentazione (per Macintosh®)

- 1 Accendere il Macintosh®. Inserire il CD-ROM Brother nell'unità CD-ROM. Viene visualizzata la seguente finestra.



- 2 Fare doppio clic sull'icona **Documentation**.
- 3 Fare doppio clic sulla cartella della lingua.
- 4 Fare doppio clic su top.html per visualizzare la **Guida software dell'utente** e la **Guida dell'utente in rete** in formato HTML.



- 5 Fare clic sulla documentazione che si vuole leggere:
 - **Guida software dell'utente**
 - **Guida dell'utente in rete**

Come trovare le istruzioni di scansione

Sono disponibili diversi metodi per eseguire la scansione dei documenti. È possibile trovare le istruzioni nel modo seguente:

Guida software dell'utente

- *Scansione* (per Mac OS® X 10.2.4 o versione superiore)
- *ControlCenter2* (per Mac OS® X 10.2.4 o versione superiore)
- *Scansione in rete* (per Mac OS® X 10.2.4 o versione superiore)

Guida dell'utente di Presto! PageManager

- È possibile visualizzare la Guida dell'utente completa di Presto! PageManager dal menu Guida dell'applicazione Presto! PageManager.

Come trovare le istruzioni di impostazione della rete

L'apparecchio può essere collegato a una rete senza fili o a una rete cablata. È possibile trovare istruzioni di base per l'impostazione nella Guida di installazione rapida. Se il punto di accesso senza fili supporta SecureEasySetup™, Wi-Fi Protected Setup™ o AOSS™, eseguire le operazioni descritte nella Guida di installazione rapida. Per maggiori informazioni sull'impostazione della rete, consultare la Guida dell'utente in rete.

Accesso al servizio di assistenza Brother (per Windows®)

È possibile trovare tutte le informazioni necessarie sui contatti, ad esempio l'assistenza Web (Brother Solutions Center).

- Fare clic su **Assistenza Brother** nel menu principale. Viene visualizzata la seguente schermata:



- Per accedere al nostro sito Web (<http://www.brother.com>), fare clic su **Pagina principale Brother**.
- Per le notizie e le informazioni sull'assistenza dei prodotti più aggiornate (<http://solutions.brother.com>), fare clic su **Brother Solutions Center**.
- Per visitare il nostro sito Web per i materiali di consumo Brother originali (<http://www.brother.com/original/>), fare clic su **Informazioni sui materiali di consumo**.
- Per accedere al Brother CreativeCenter (<http://www.brother.com/creativecenter/>) per scaricare GRATUITAMENTE album di fotografie e materiali stampabili, fare clic su **Brother CreativeCenter**.
- Per tornare alla pagina principale, fare clic su **Indietro** o, una volta terminata la sessione, fare clic su **Esci**.

Pannello dei comandi

MFC-790CW



MFC-990CW



Nota

La maggior parte delle illustrazioni di questa Guida dell'utente si riferisce al modello MFC-790CW.

1 Risparmio energetico

Consente di impostare l'apparecchio in modalità Risparmio energetico.

2 Tasti SEGRETERIA:

■ SEGRETERIA

Attiva o disattiva la Segreteria telefonica (TAD). Lampeggia se vi sono nuovi messaggi.

■ Play/Registra (MFC-790CW)

Riproduce i messaggi vocali memorizzati. Consente inoltre di registrare le telefonate.

■ Play (MFC-990CW)

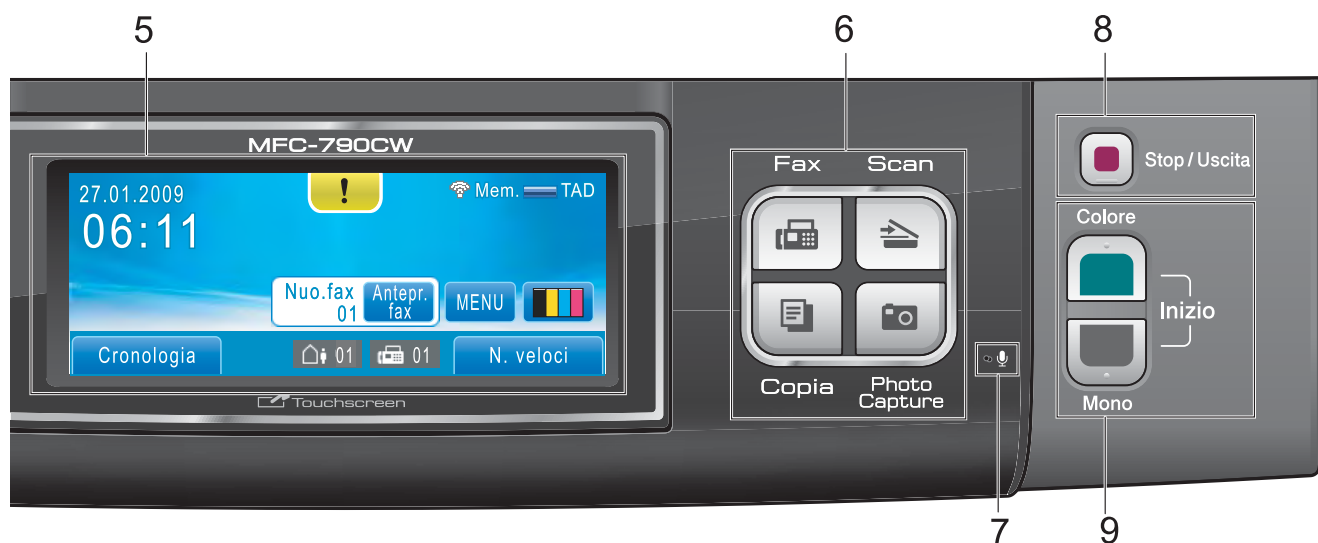
Riproduce i messaggi vocali memorizzati.

■ Cancella/Mute (MFC-790CW)

Elimina i messaggi vocali. Consente inoltre di mettere in attesa la chiamata corrente.

■ Cancella (MFC-990CW)

Elimina i messaggi vocali.



3 Tasti fax e telefono

■ Vivavoce

Consente di parlare con l'interlocutore senza sollevare il ricevitore.

■ R

Consente di accedere a una linea esterna o di trasferire una chiamata a un altro interno quando è collegato a un sistema PBX.

■ Mute/Intercom (solo MFC-990CW)

Mette in attesa la chiamata corrente. Questo tasto consente inoltre di parlare tramite interfono o di trasferire una chiamata in arrivo al ricevitore senza fili.

■ Rich (MFC-790CW)

Ricompile gli ultimi 30 numeri chiamati.

■ Pausa (MFC-790CW)

Inserisce una pausa durante la composizione dei numeri. Questa funzione consente di passare allo schermo a sfioramento durante determinate operazioni.

■ Rich/Pausa (MFC-990CW)

Ricompile gli ultimi 30 numeri chiamati. Inserisce inoltre una pausa nella programmazione dei numeri a composizione rapida.

4 Tastiera

Questi tasti servono per comporre numeri di telefono e fax e per inserire informazioni nell'apparecchio. Questa funzione consente di passare allo schermo a sfioramento durante determinate operazioni.

Il tasto # permette di modificare provvisoriamente la modalità di composizione da Impulsi a Toni durante una chiamata telefonica.

5 LCD (display a cristalli liquidi)

Si tratta di uno schermo LCD a sfioramento. Premendo i pulsanti visualizzati sullo schermo è possibile accedere ai menu e alle opzioni. Inoltre, è possibile regolare l'angolazione del display sollevandolo.

6 Tasti modalità:

- **Fax**
Per accedere alla modalità Fax.
- **Scan**
Per accedere alla modalità Scansione.
- **Copia**
Per accedere alla modalità Copia.
- **Photo Capture**
Permette di accedere alla modalità PhotoCapture Center™.

7 Microfono

Aumenta il volume della voce quando si parla con un interlocutore mediante **Vivavoce**.

8 Stop/Uscita

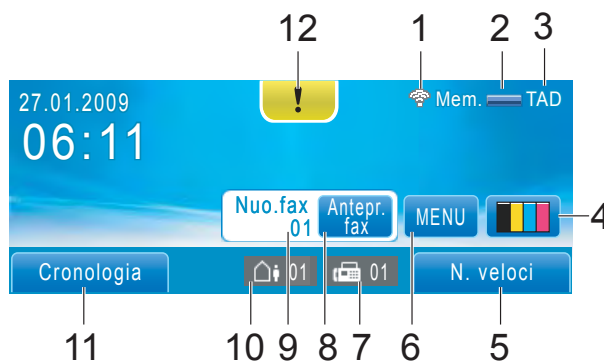
Consente di interrompere un'operazione o di uscire da un menu.

9 Tasti Avvia:

- **Inizio Colore**
Consente di avviare l'invio di fax o di eseguire copie a colori. Inoltre, permette di avviare un'operazione di scansione (a colori o in bianco e nero, a seconda dell'impostazione di scansione del software ControlCenter).
- **Inizio Mono**
Consente di avviare l'invio di fax o di eseguire copie in bianco e nero. Inoltre, permette di avviare un'operazione di scansione (a colori o in bianco e nero, a seconda dell'impostazione di scansione del software ControlCenter).

Indicazioni a display

Il display mostra lo stato corrente dell'apparecchio quando l'apparecchio non è in uso.



1 Stato segnale senza fili

Un indicatore a quattro livelli visualizza l'intensità attuale del segnale senza fili, se si utilizza questo tipo di connessione.



2 Stato memoria

Consente di visualizzare la memoria disponibile nell'apparecchio.

3 Modalità Ricezione corrente

Permette di visualizzare la modalità ricezione corrente.

- Fax (solo Fax)
- F/T (Fax/Tel)
- Man (Manuale)
- TAD (Msg Mgr)

4 Indicatore inchiostro

Consente di visualizzare la quantità di inchiostro disponibile. Consente inoltre di accedere al menu *Inchiostro*.

5 Chiamata veloce

Consente di cercare il numero che si desidera comporre.

6 MENU

Consente di accedere al menu principale.

7 Fax in memoria

Indica quanti fax ricevuti sono presenti nella memoria dell'apparecchio.

8 Anteprima fax

Consente di visualizzare in anteprima i fax ricevuti.

9 Nuo. fax

Quando *Anteprima fax* è impostato su *Si*, è possibile visualizzare il numero di fax ricevuti.


10 Messaggi vocali nella memoria dell'apparecchio

Indica quanti messaggi vocali ricevuti sono presenti nella memoria dell'apparecchio.

11 Cronologia

Consente di visualizzare l'elenco delle chiamate in uscita e lo storico ID chiamante. Consente inoltre di chiamare o inviare un fax al numero selezionato dall'elenco.

12 Icona di avvertenza !

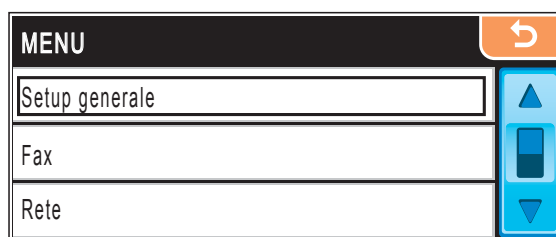
Appare quando si verifica un errore o un messaggio relativo alla manutenzione; premere l'icona di avvertenza per visualizzarlo, quindi premere  per tornare alla schermata Ready.

Operazioni base

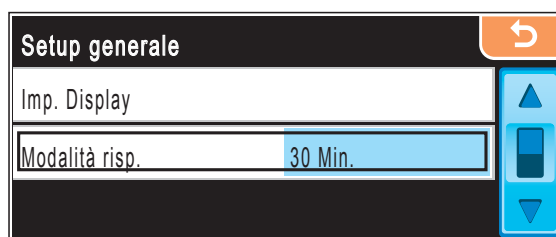
Per utilizzare lo schermo a sfioramento, premere il pulsante di MENU o di opzione direttamente sul display. Per visualizzare e selezionare i menu o le opzioni di una determinata impostazione sul display, premere ▲▼ o ◀▶ per scorrere le voci disponibili.

Le fasi che seguono indicano la procedura di modifica di un'impostazione nell'apparecchio. Nell'esempio, l'impostazione Modalità risp. viene modificata da 30 Min. a 10 Min.

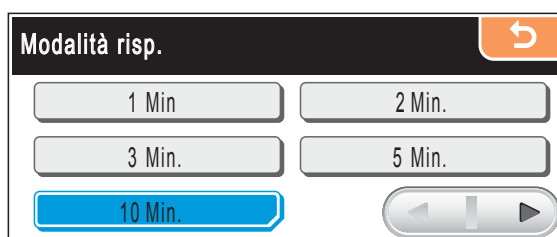
- 1 Premere MENU.
- 2 Premere ▲ o ▼ per visualizzare Setup generale.



- 3 Premere Setup generale.
- 4 Premere ▲ o ▼ per visualizzare Modalità risp.



- 5 Premere Modalità risp.
- 6 Premere 10 Min.



- 7 Premere **Stop/Uscita**.

2

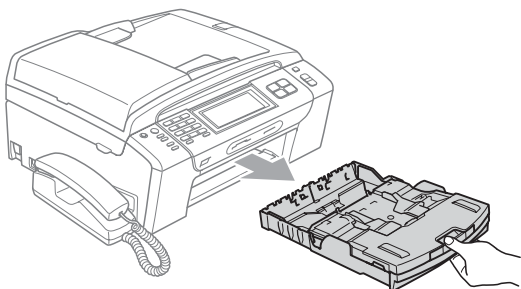
Caricamento di documenti e carta

Caricamento di carta e altri supporti di stampa

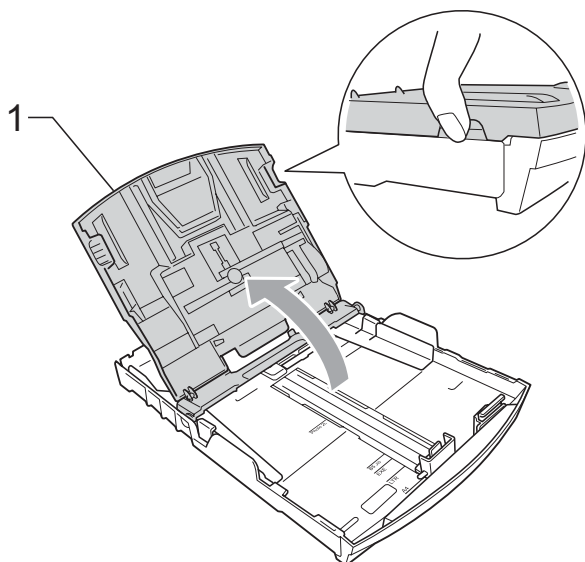
Nota

Per stampare su carta da 10 × 15 cm o Foto L, è necessario utilizzare il vassoio carta fotografica. (Consultare *Caricamento di carta fotografica* a pagina 14.)

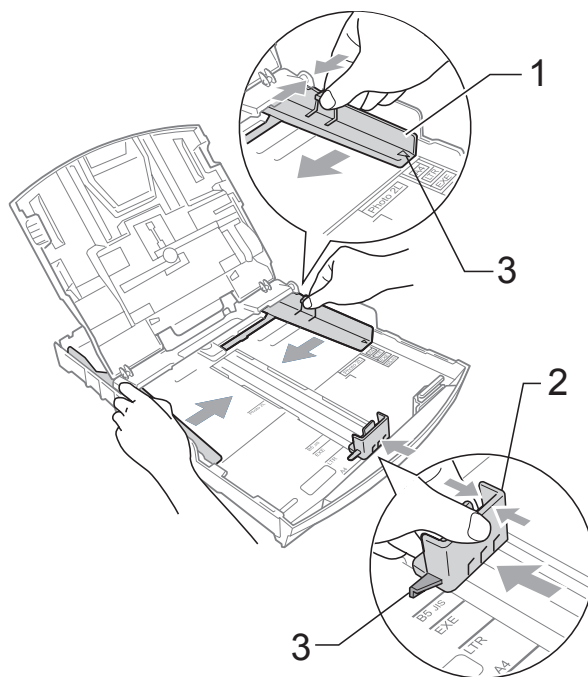
- 1 Se il supporto ribaltabile carta è aperto, chiuderlo ed estrarre completamente il vassoio carta dall'apparecchio.



- 2 Sollevare il vassoio uscita carta (1).



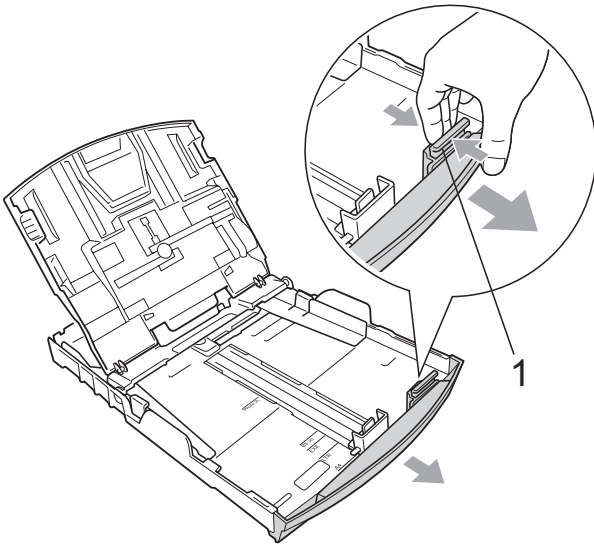
- 3 Con entrambe le mani, premere delicatamente e fare scorrere le guide laterali (1) e la guida lunghezza carta (2) per adattare al formato carta. Assicurarsi che i simboli dei triangoli (3) sulle guide laterali (1) e sulla guida lunghezza carta (2) siano allineati con il simbolo del formato carta utilizzato.



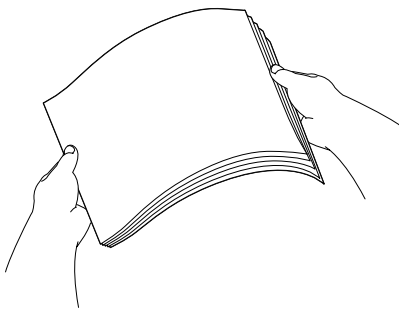


Nota

Quando si utilizza il formato carta Legal, premere e tenere premuto il pulsante universale di sblocco guide (1) mentre si fa scorrere il vassoio carta.



- 4 Smazzare la risma di carta per evitare inceppamenti e problemi di alimentazione della carta.

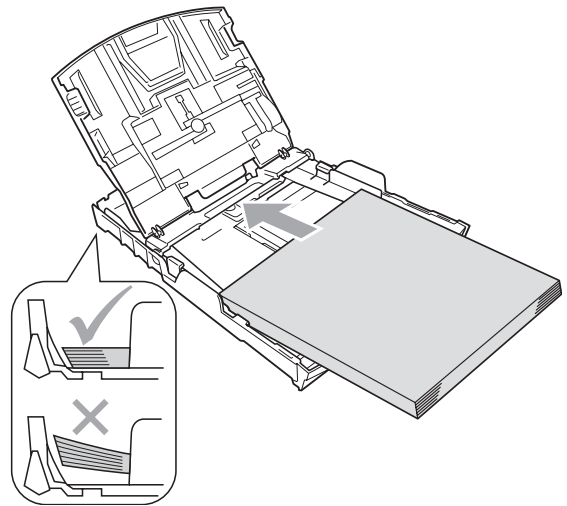


Nota

Verificare sempre che la carta non sia arricciata.

2

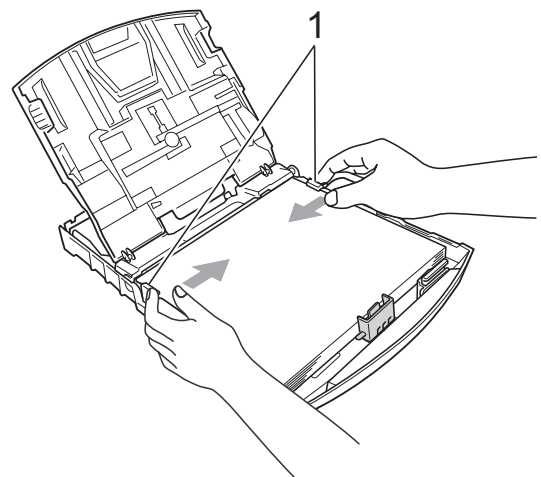
- 5 Posizionare delicatamente la carta nell'apposito vassoio, con la facciata da stampare rivolta verso il basso e inserendo prima il bordo superiore. Verificare che la carta sia piana nel vassoio.



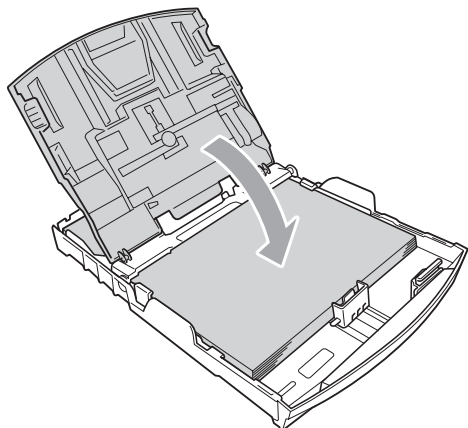
Nota

Fare attenzione a non spingere troppo oltre la carta; potrebbe sollevarsi sul retro del vassoio e causare problemi di alimentazione.

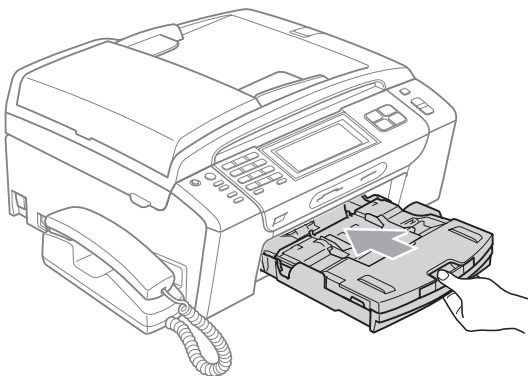
- 6 Regolare delicatamente le guide laterali (1) con entrambe le mani per adattarle alla carta. Accertarsi che le guide laterali tocchino i lati della carta.



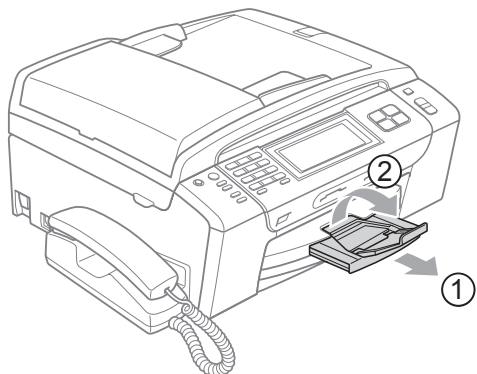
- 7 Chiudere il vassoio uscita carta.



- 8 Con delicatezza, inserire il vassoio carta completamente nell'apparecchio.



- 9 Tenendo in posizione il vassoio carta, estrarre il supporto carta (1) fino a farlo scattare, quindi aprire il supporto ribaltabile carta (2).



Nota

Non utilizzare il supporto ribaltabile carta per la carta di formato Legal.

Caricamento di buste e cartoline

Informazioni sulle buste

- Utilizzare buste con grammatura compresa tra 80 e 95 g/m².
- Alcune buste richiedono l'impostazione dei margini nell'applicazione. Eseguire una stampa di prova prima di stampare numerose buste.

! ATTENZIONE

NON utilizzare i seguenti tipi di buste per evitare problemi di alimentazione:

- Buste piuttosto slargate.
- Buste recanti caratteri in rilievo.
- Buste con fermagli o punti di cucitrice.
- Buste prestampate all'interno.

Colla	Doppio lembo

È possibile che si verifichino problemi di alimentazione dovuti alla grammatura, al formato e alla forma del lembo delle buste utilizzate.

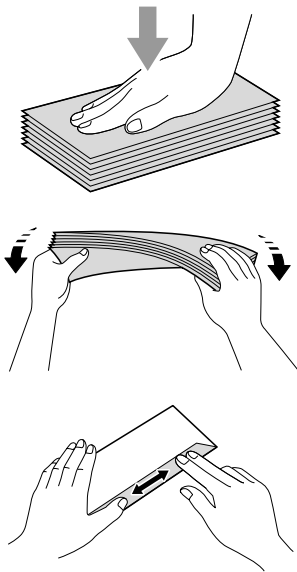
Come caricare buste e cartoline

- 1 Prima di caricare, premere gli angoli e i lati delle buste o delle cartoline per appiattirli il più possibile.

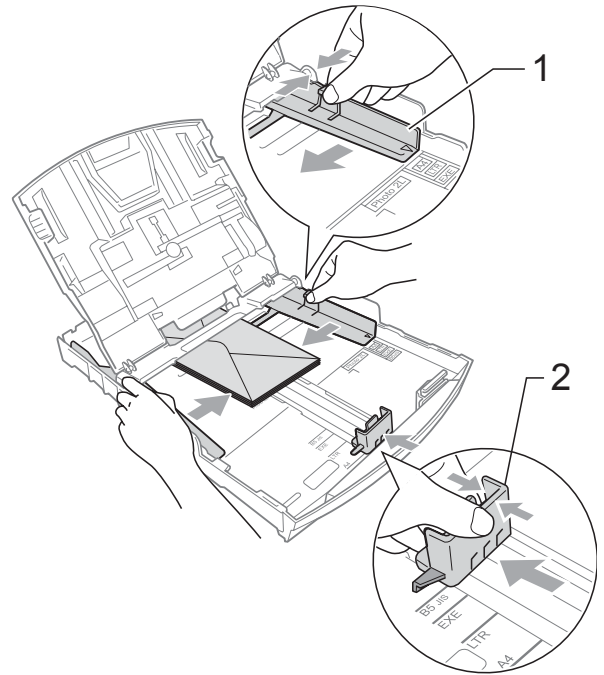


Nota

Se le buste o le cartoline entrano due alla volta, inserirle nel vassoio carta una alla volta.

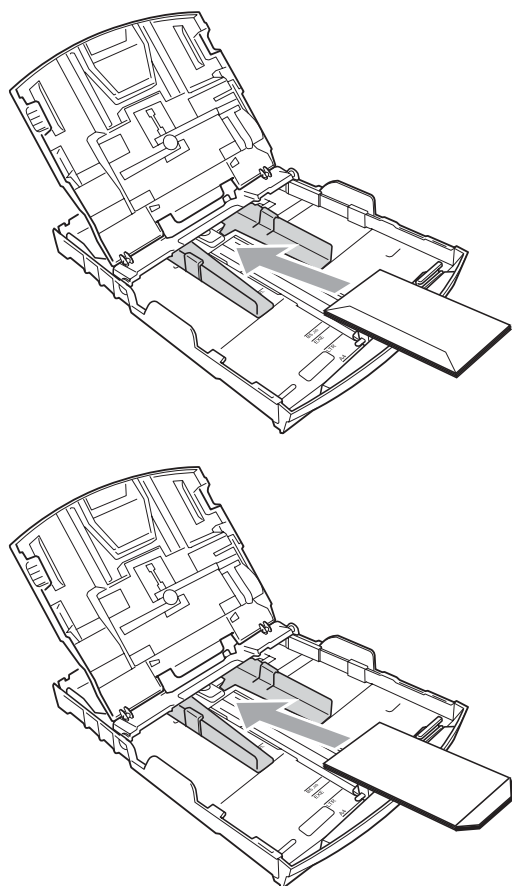


- 2 Inserire le buste o le cartoline nel vassoio carta con il lato sul quale verrà stampato l'indirizzo rivolto verso il basso, inserendo prima il bordo superiore (parte superiore delle cartoline). Con entrambe le mani, premere delicatamente e fare scorrere le guide laterali (1) e la guida lunghezza carta (2) per adattarele al formato delle buste o delle cartoline.



In caso di problemi quando si stampa su buste, provare con la seguente procedura:

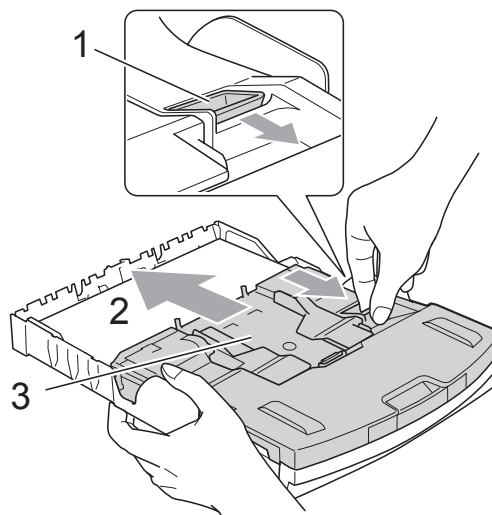
- 1 Quando si stampa, accertarsi che il lembo sia laterale o nella direzione opposta a quella di stampa.
- 2 Regolare la dimensione e il margine nell'applicazione.



Caricamento di carta fotografica

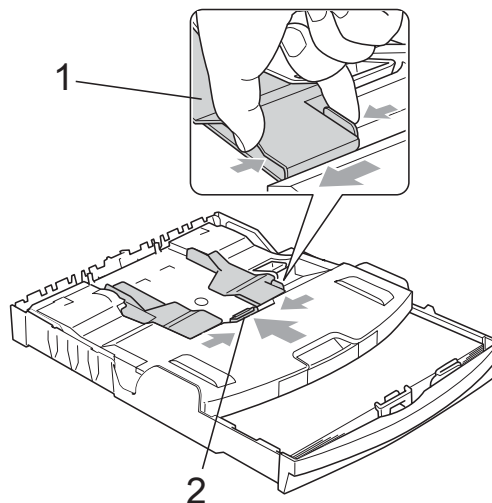
Utilizzare il vassoio carta fotografica, situato al di sopra del vassoio uscita carta, per stampare su carta fotografica di formato 10 × 15 cm e Foto L. Quando si utilizza il vassoio carta fotografica, non occorre estrarre la carta dal vassoio sottostante.

- 1 Premere il pulsante blu di sblocco del vassoio carta fotografica (1) con l'indice e il pollice della mano destra, quindi spingere il vassoio carta fotografica in avanti fino a farlo scattare nella posizione di stampa foto (2).



3 Vassoio carta fotografica

- 2 Premere e fare scorrere le guide laterali (1) e la guida lunghezza carta (2) per adattarle al formato carta.



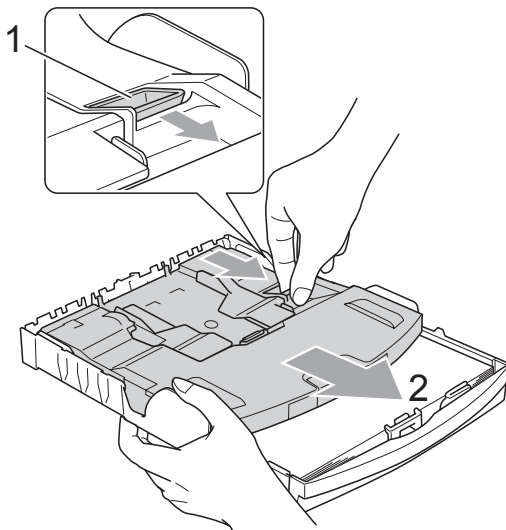
- 3 Collocare la carta fotografica nel vassoio carta fotografica e regolare delicatamente le guide laterali per adattarle alla carta. Accertarsi che le guide laterali tocchino i lati della carta.

 **Nota**

- Fare attenzione a non spingere troppo oltre la carta; potrebbe sollevarsi sul retro del vassoio e causare problemi di alimentazione.
- Verificare sempre che la carta non sia arricciata o stropicciata.

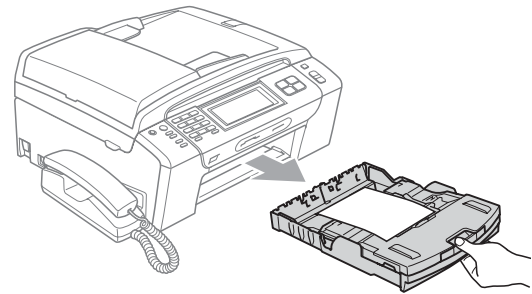
- 4 Una volta terminata la stampa delle foto, ricollocare il vassoio carta fotografica nella normale posizione di stampa.

Premere il pulsante blu di sblocco del vassoio carta fotografica (1) con l'indice e il pollice della mano destra, quindi tirare indietro il vassoio carta fotografica fino a farlo scattare in posizione (2).



Rimozione delle piccole stampe dall'apparecchio

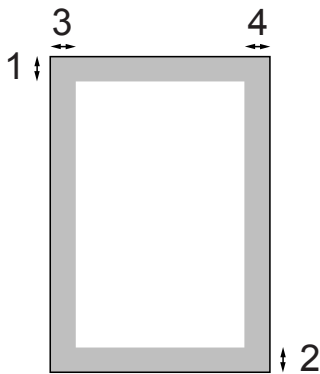
Quando l'apparecchio espelle carta di formato piccolo sul vassoio di uscita carta, la carta potrebbe non essere raggiungibile. Accertarsi di aver terminato l'operazione di stampa ed estrarre completamente il vassoio dall'apparecchio.



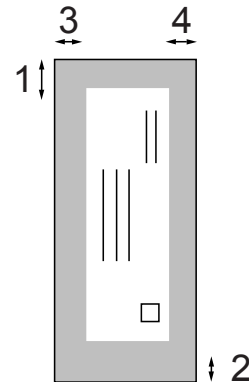
Area stampabile

L'area di stampa dipende dalle impostazioni definite nell'applicazione utilizzata. I valori riportati sotto indicano le aree non stampabili su fogli pretagliati e buste. L'apparecchio è in grado di stampare nelle aree ombreggiate dei fogli pretagliati solo se la funzione di stampa Senza bordi è disponibile e attiva. (Consultare *Stampa per Windows*[®] o *Stampa e Invio di fax per Macintosh*[®] nella Guida software dell'utente su CD-ROM.)

Carta pretagliata



Buste



	Margine superiore (1)	Margine inferiore (2)	Margine sinistro (3)	Margine destro (4)
Foglio pretagliato	3 mm	3 mm	3 mm	3 mm
Buste	12 mm	24 mm	3 mm	3 mm



Nota

La funzione Senza bordi non è disponibile per le buste.

Carta utilizzabile e altri supporti di stampa

La qualità di stampa può essere condizionata dal tipo di carta utilizzato nell'apparecchio.

Per ottenere la qualità di stampa migliore per le impostazioni selezionate, impostare sempre l'opzione Tipo carta in base al tipo di carta usato.

È possibile usare carta comune, carta per getto di inchiostro (carta patinata), carta lucida, lucidi e buste.

Si consiglia di provare vari tipi di carta prima di acquistarne in grandi quantità.

Per ottenere i risultati migliori, utilizzare carta Brother.

- Quando si stampa su carta per getto di inchiostro (carta patinata), lucidi e carta fotografica, accertarsi di avere selezionato il supporto di stampa corretto nella scheda "**Di base**" del driver di stampa o nell'impostazione Tipo carta del menu. (Consultare *Tipo carta* a pagina 26.)
- Quando si stampa su carta fotografica Brother, caricare un foglio aggiuntivo della stessa carta fotografica nel vassoio carta. Un foglio aggiuntivo è incluso nella confezione della carta per questo scopo.
- Quando si utilizzano lucidi o carta fotografica, rimuovere subito ogni foglio per evitare sbavature di inchiostro o inceppamenti della carta.
- Evitare di toccare la superficie stampata della carta subito dopo la stampa per non macchiarsi nel caso in cui il foglio non sia completamente asciutto.

Supporti di stampa consigliati

Per ottenere la migliore qualità di stampa, è consigliabile utilizzare carta Brother. (Vedere la tabella seguente.)

Se la carta Brother non è disponibile nel proprio Paese, è consigliabile provare diversi tipi di carta prima di acquistarne in grandi quantità.

Si consiglia di utilizzare "Pellicola lucidi 3M" quando si stampa su lucidi.

Carta Brother

Tipo carta	Elemento
A4 normale	BP60PA
A4 carta fotografica lucida	BP71GA4
A4 getto di inchiostro (Matte)	BP60MA
Carta fotografica lucida 10 × 15 cm	BP71GP

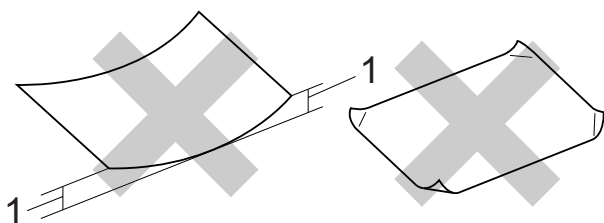
Manipolazione e utilizzo dei supporti di stampa

- Conservare la carta nell'imballo originale tenendolo chiuso. Conservare la carta in orizzontale e lontano da umidità, luce solare diretta e calore.
- Evitare di toccare il lato lucido (patinato) della carta fotografica. Caricare la carta fotografica con il lato lucido rivolto verso il basso.
- Evitare di toccare entrambi i lati dei lucidi perché questo supporto tende ad assorbire facilmente acqua e traspirazione, con conseguente riduzione della qualità della stampa. I lucidi per stampanti laser e fotocopiatrici possono macchiare il documento successivo. Utilizzare solo lucidi consigliati per la stampa a getto di inchiostro.
- È possibile solo stampare su entrambi i lati della carta con Stampa PC. Consultare *Stampa per Windows*[®] nella Guida software dell'utente su CD-ROM.

Installazione errata

NON utilizzare i seguenti tipi di carta:

- Carta danneggiata, arricciata, sgualcita o di forma irregolare



1 2 mm o maggiore

- Carta estremamente lucida o particolarmente lavorata
- Carta non impilabile in modo uniforme
- Carta a grana corta

Capacità del vassoio uscita carta

Fino a 50 fogli di carta A4 da 80 g/m².

- Per evitare sbavature di inchiostro, si consiglia di rimuovere i fogli di carta fotografica o i lucidi dal vassoio uscita carta uno per volta.

Scelta del supporto di stampa corretto

Tipo e formato carta per ciascuna funzione

Tipo carta	Formato carta		Uso			
			Fax	Copia	Photo Capture	Stampante
Foglio pretagliato	Letter	215,9 × 279,4 mm (8 1/2 × 11 pollici)	Sì	Sì	Sì	Sì
	A4	210 × 297 mm (8,3 × 11,7 pollici)	Sì	Sì	Sì	Sì
	Legal	215,9 × 355,6 mm (8 1/2 × 14 pollici)	Sì	Sì	–	Sì
	Executive	184 × 267 mm (7 1/4 × 10 1/2 pollici)	–	–	–	Sì
	JIS B5	182 × 257 mm (7,2 × 10,1 pollici)	–	–	–	Sì
	A5	148 × 210 mm (5,8 × 8,3 pollici)	–	Sì	–	Sì
	A6	105 × 148 mm (4,1 × 5,8 pollici)	–	–	–	Sì
Schede	Foto	10 × 15 cm (4 × 6 pollici)	–	Sì	Sì	Sì
	Foto L	89 × 127 mm (3 1/2 × 5 pollici)	–	–	–	Sì
	Foto 2L	13 × 18 cm (5 × 7 pollici)	–	–	Sì	Sì
	Foto 2	127 × 203 mm (5 × 8 pollici)	–	–	–	Sì
	Cartolina 1	100 × 148 mm (3,9 × 5,8 pollici)	–	–	–	Sì
	Cartolina 2 (Doppia)	148 × 200 mm (5,8 × 7,9 pollici)	–	–	–	Sì
Buste	Busta C5	162 × 229 mm (6,4 × 9 pollici)	–	–	–	Sì
	Busta DL	110 × 220 mm (4,3 × 8,7 pollici)	–	–	–	Sì
	COM-10	105 × 241 mm (4 1/8 × 9 1/2 pollici)	–	–	–	Sì
	Monarch	98 × 191 mm (3 7/8 × 7 1/2 pollici)	–	–	–	Sì
	Busta JE4	105 × 235 mm (4,1 × 9,3 pollici)	–	–	–	Sì
Lucidi	Letter	215,9 × 279,4 mm (8 1/2 × 11 pollici)	–	Sì	–	Sì
	A4	210 × 297 mm (8,3 × 11,7 pollici)	–	Sì	–	Sì

Grammatura, spessore e capacità carta

Tipo carta		Peso	Spessore	N. di fogli
Foglio pretagliato	Carta normale	Da 64 a 120 g/m ²	Da 0,08 a 0,15 mm	100 ¹
	Carta per getto di inchiostro	Da 64 a 200 g/m ²	Da 0,08 a 0,25 mm	20
	Carta lucida	Fino a 220 g/m ²	Fino a 0,25 mm	20 ^{2 3}
Schede	Carta fotografica	Fino a 220 g/m ²	Fino a 0,25 mm	20 ^{2 3}
	Foto 2	Fino a 120 g/m ²	Fino a 0,15 mm	30
	Cartolina	Fino a 200 g/m ²	Fino a 0,25 mm	30
Buste		Da 75 a 95 g/m ²	Fino a 0,52 mm	10
Lucidi		–	–	10

¹ Fino a 100 fogli di carta da 80 g/m².

² Per carta fotografica di formato 10×15 cm e Foto L, utilizzare il vassoio carta fotografica. (Consultare *Caricamento di carta fotografica* a pagina 14.)

³ La carta BP71 (260 g/m²) è stata sviluppata appositamente per le stampanti a getto di inchiostro Brother.

Caricamento di documenti

È possibile inviare fax, effettuare copie e scansioni utilizzando il dispositivo ADF (alimentatore automatico documenti) o il piano dello scanner.

Utilizzo dell'alimentatore automatico

L'alimentatore automatico può contenere fino a 15 pagine e alimenta automaticamente i fogli nell'apparecchio uno ad uno. Si consiglia di utilizzare carta standard da 80 g/m² e di smazzare sempre le pagine prima di introdurle nell'alimentatore automatico.

Ambiente consigliato

Temperatura:	Da 20 °C a 30 °C
Umidità:	Da 50% a 70%
Carta:	80 g/m ²

Dimensioni del documento supportate

Lunghezza:	Da 148 a 355,6 mm
Larghezza:	Da 148 a 215,9 mm
Peso:	Da 64 a 90 g/m ²

Come caricare i documenti

! ATTENZIONE

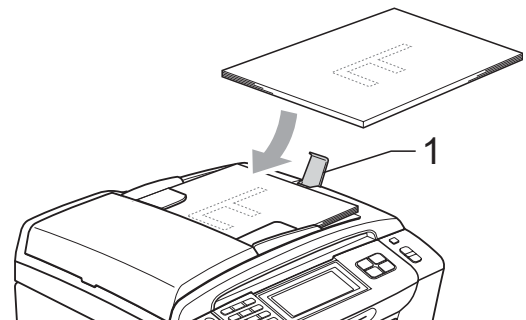
NON tirare il documento durante la sua alimentazione.

NON utilizzare fogli arricciati, stropicciati, piegati, strappati, con colla, nastro adesivo, punti di cucitrice o fermagli.

NON introdurre cartone, fogli di giornale o stoffa.

- Accertarsi che i documenti siano completamente asciutti.

- 1 Aprire il supporto ribaltabile uscita documenti dell'alimentatore automatico (1).
- 2 Separare bene le pagine.
- 3 Regolare le guide carta in base alla larghezza dei documenti.
- 4 Introdurre i documenti nell'alimentatore automatico, *con la facciata stampata rivolta verso il basso*, inserendoli dal margine superiore fino a toccare il rullo di alimentazione.



! ATTENZIONE

NON lasciare documenti spessi sul piano dello scanner. Altrimenti l'alimentatore automatico si potrebbe inceppare.

Utilizzo del piano dello scanner

È possibile usare il piano dello scanner per inviare fax, copiare o eseguire la scansione di pagine di un libro o singole pagine.

Dimensioni del documento supportate

Lunghezza:	Fino a 297 mm
Larghezza:	Fino a 215,9 mm
Peso:	Fino a 2 kg

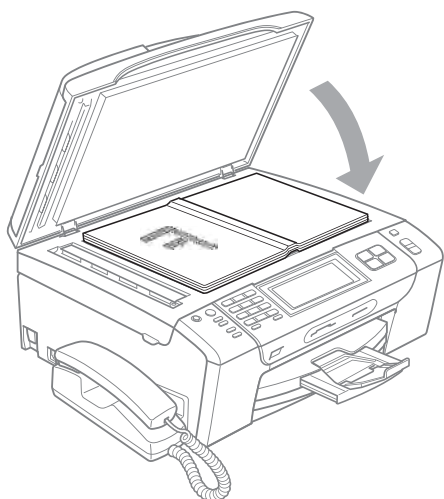
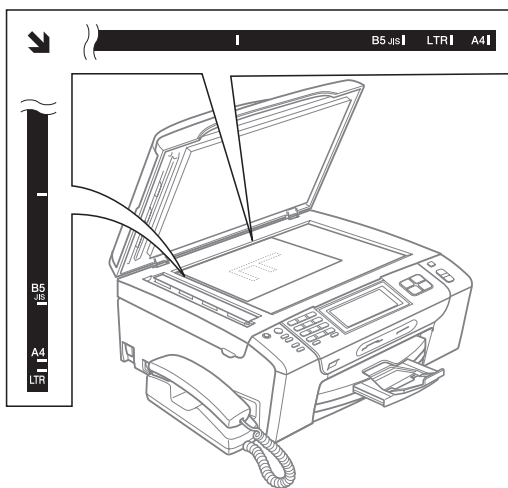
Come caricare i documenti



Nota

Per utilizzare il piano dello scanner, l'alimentatore automatico deve essere vuoto.

- 1 Sollevare il coperchio documenti.
- 2 Usare le linee di riferimento a sinistra e in alto per posizionare il documento con la *facciata stampata rivolta verso il basso* nell'angolo superiore sinistro del piano dello scanner.



- 3 Chiudere il coperchio documenti.

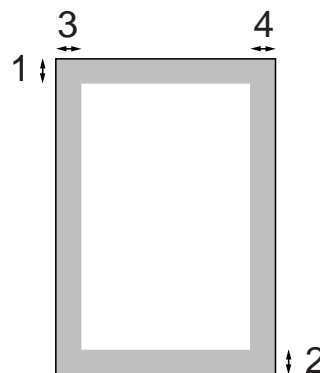


ATTENZIONE

Se si esegue la scansione di un libro o di un documento spesso, **NON** abbassare il coperchio con forza né tenerlo premuto.

Area di scansione

L'area di scansione dipende dalle impostazioni definite nell'applicazione utilizzata. I valori sottostanti indicano le aree di cui non è possibile eseguire la scansione su carta.



Uso	Dimensioni documento	Margine superiore (1) Margine inferiore (2)	Margine sinistro (3) Margine destro (4)
Fax	Letter	3 mm	4 mm
	A4	3 mm	1 mm
Copia	Letter	3 mm	3 mm
	A4	3 mm	3 mm
Scansione	Letter	3 mm	3 mm
	A4	3 mm	3 mm

Modalità Risparmio energetico

È possibile impostare l'apparecchio in modalità Risparmio energetico premendo il tasto **Risparmio energetico**. In modalità Risparmio energetico è possibile ricevere le chiamate telefoniche (solo MFC-790CW). Per ulteriori informazioni sulla ricezione di fax nella condizione di risparmio energetico, vedere la tabella a pagina 25. I fax differiti che sono stati impostati verranno inviati. È possibile anche recuperare fax tramite la funzione di Recupero remoto se si è distanti dal proprio apparecchio. Per le altre operazioni è necessario disattivare la modalità Risparmio energetico.



Nota

Se è stato collegato un telefono esterno o una segreteria telefonica (TAD), è sempre possibile attivare tale modalità.

Attivazione della modalità Risparmio energetico

- 1 Premere il tasto **Risparmio energetico**. Sul display appare un messaggio indicante che non sarà possibile utilizzare il telefono dopo avere spento il display.
Premere **Si**.
Il display visualizza **Spegnimento** e rimane acceso per qualche secondo prima di spegnersi.

Disattivazione della modalità Risparmio energetico

- 1 Premere il tasto **Risparmio energetico**. Il display visualizza la data e l'ora.

Nota

- Anche se è in modalità Risparmio energetico, l'apparecchio pulisce periodicamente le testine di stampa per mantenere la qualità della stampa.
- Se si scollega il cavo di alimentazione CA, tutte le funzioni dell'apparecchio saranno disattivate.
- È possibile personalizzare la modalità Risparmio energetico in modo che, ad eccezione della pulizia delle testine di stampa, non siano disponibili altre funzioni. (Consultare *Impostazione Risparmio energetico* a pagina 24.)

Impostazione Risparmio energetico

È possibile personalizzare il tasto **Risparmio energetico** dell'apparecchio. L'impostazione predefinita è `Ricez.Fax:Si`. L'apparecchio può ricevere fax (o chiamate, solo per MFC-790CW) anche in modalità Risparmio energetico. Se si desidera che l'apparecchio non riceva fax (o chiamate, solo per MFC-790CW), regolare questa impostazione su `Ricez.Fax:No`.

- 1 Premere `MENU`.
- 2 Premere `▲` o `▼` per visualizzare `Setup generale`.
- 3 Premere `Setup generale`.
- 4 Premere `▲` o `▼` per visualizzare `Imp.risp.ener`.
- 5 Premere `Imp.risp.ener`.
- 6 Premere `Ricez.Fax:No` o `Ricez.Fax:Si`.
 - (MFC-790CW) Passare al punto 8.
 - (MFC-990CW) Se si seleziona `Ricez.Fax:Si`, passare al punto 7.
 - Se si seleziona `Ricez.Fax:No`, passare al punto 8.
- 7 Premere `Suoneria: On`. Accertarsi di impostare il volume degli squilli su `Basso`, `Medio` o `Alto`. (Consultare *Volume squilli* a pagina 27.)
- 8 Premere **Stop/Uscita**.

Nota

Se si seleziona `Suoneria: Off`, non verrà emesso alcuno squillo quando si riceve una chiamata.

MFC-790CW

Impostazione Sì/No	Modalità Ricezione	Operazioni disponibili
Ricez.Fax: Sì ^{1 2} (impostazione di fabbrica)	Solo fax Fax/Tel Manuale ³	Ricezione fax Riconos. fax Fax differito ⁴ Inoltro fax ⁴ Memorizzazione fax ⁴ Anteprima fax ⁴ Ricezione PC Fax ⁴ Recupero remoto ⁴
	TAD	Ricezione fax Registrazione messaggio in arrivo Riconos. fax, Fax differito ⁴ Inoltro fax ⁴ Memorizzazione fax ⁴ Anteprima fax ⁴ Ricezione PC Fax ⁴ Recupero remoto ⁴
	Manuale	Riconos. fax Fax differito ⁴
Ricez.Fax: No	—	Non sarà disponibile alcuna operazione dell'apparecchio fatta eccezione per la pulizia delle testine di stampa.

- 1 Non è possibile ricevere un fax con **Inizio Mono** o **Inizio Colore**.
- 2 È possibile ricevere telefonate sollevando il ricevitore.
- 3 Quando una segreteria telefonica esterna è collegata e la riconos. fax è attivata.
- 4 Impostare prima dello spegnimento dell'apparecchio.

MFC-990CW

Impostazione Sì/No	Modalità Ricezione	Operazioni disponibili
Ricez.Fax: Sì ^{1 2} (impostazione di fabbrica)	Solo fax Manuale ³	Ricezione fax Riconos. fax Fax differito ⁴ Inoltro fax ⁴ Memorizzazione fax ⁴ Anteprima fax ⁴ Ricezione PC Fax ⁴ Recupero remoto ⁴
	TAD	Ricezione fax Registrazione messaggio in arrivo Riconos. fax Fax differito ⁴ Inoltro fax ⁴ Memorizzazione fax ⁴ Anteprima fax ⁴ Ricezione PC Fax ⁴ Recupero remoto ⁴
	Manuale Fax/Tel ⁵	Riconos. fax Fax differito ⁴
Ricez.Fax: No	—	Non sarà disponibile alcuna operazione dell'apparecchio fatta eccezione per la pulizia delle testine di stampa.

- 1 Non è possibile ricevere un fax con **Inizio Mono** o **Inizio Colore**.
- 2 Non è possibile ricevere telefonate utilizzando il ricevitore senza fili.
- 3 Quando una segreteria telefonica esterna è collegata e la riconos. fax è attivata.
- 4 Impostare prima dello spegnimento dell'apparecchio.
- 5 Non è possibile ricevere automaticamente un fax se la modalità di ricezione è stata impostata su Fax/Tel.

Modalità timer

L'apparecchio dispone di quattro tasti modalità temporanea sul pannello dei comandi: **Fax**, **Scan**, **Copia** e **Photo Capture**. È possibile modificare l'intervallo di tempo impiegato dall'apparecchio per tornare in modalità Fax dopo l'ultima operazione di Scansione, Copia o PhotoCapture. Se si seleziona **No**, rimane attiva l'ultima modalità utilizzata.



- 1 Premere **MENU**.
- 2 Premere **▲** o **▼** per visualizzare Setup generale.
- 3 Premere Setup generale.
- 4 Premere **▲** o **▼** per visualizzare Modalità timer.
- 5 Premere Modalità timer.
- 6 Premere **0 Sec**, **30 Sec.**, **1 Min**, **2 Min.**, **5 Min.** o **No**.
- 7 Premere **Stop/Uscita**.

Impostazioni carta

Tipo carta

Per ottenere la migliore qualità di stampa, impostare l'apparecchio per il tipo di carta utilizzato.

- 1 Premere **MENU**.
- 2 Premere **▲** o **▼** per visualizzare Setup generale.
- 3 Premere Setup generale.
- 4 Premere **▲** o **▼** per visualizzare Tipo carta.
- 5 Premere Tipo carta.
- 6 Premere **Carta normale**, **Carta inkjet**, **Brother BP71**, **Altro lucido** o **Acetato**.
- 7 Premere **Stop/Uscita**.



Nota

L'apparecchio espelle la carta nell'apposito vassoio anteriore con la facciata stampata rivolta verso l'alto. Quando si utilizzano lucidi o carta lucida, si consiglia di rimuovere subito ogni foglio per evitare sbavature di inchiostro o inceppamenti della carta.

Formato carta

È possibile utilizzare cinque formati di carta per la copia: Letter, Legal, A4, A5 e 10 × 15 cm (4 × 6 pollici) e tre formati per la stampa di fax: Letter, Legal e A4. Quando si cambia il formato di carta caricato nell'apparecchio, occorre modificare anche le impostazioni del formato della carta in modo che l'apparecchio possa adattare un fax in arrivo alla pagina.

- 1 Premere **MENU**.
- 2 Premere ▲ o ▼ per visualizzare **Setup generale**.
- 3 Premere **Setup generale**.
- 4 Premere ▲ o ▼ per visualizzare **Formato carta**.
- 5 Premere **Formato carta**.
- 6 Premere A4, A5, 10x15cm, Letter o Legal.
- 7 Premere **Stop/Uscita**.

Impostazioni volume

Volume squilli

È disponibile una gamma di livelli di volume degli squilli, da **Alto** a **No**.

L'apparecchio memorizza l'impostazione fino alla successiva modifica. È possibile modificare il volume attraverso il menu seguendo le istruzioni che seguono:

Impostazione del Volume squilli dal menu

- 1 Premere **MENU**.
- 2 Premere ▲ o ▼ per visualizzare **Setup generale**.
- 3 Premere **Setup generale**.
- 4 Premere ▲ o ▼ per visualizzare **Volume**.
- 5 Premere **Volume**.
- 6 Premere **Squillo**.
- 7 Premere **Basso, Medio, Alto o No**.
- 8 Premere **Stop/Uscita**.

Volume del segnale acustico

Quando il segnale acustico è attivo, l'apparecchio emette un segnale acustico ogni volta che si preme un tasto, si commette un errore o al termine dell'invio e della ricezione di un fax.

È disponibile una gamma di livelli di volume, da Alto a No.

- 1 Premere MENU.
- 2 Premere ▲ o ▼ per visualizzare Setup generale.
- 3 Premere Setup generale.
- 4 Premere ▲ o ▼ per visualizzare Volume.
- 5 Premere Volume.
- 6 Premere Segn. acustico.
- 7 Premere Basso, Medio, Alto o No.
- 8 Premere **Stop/Uscita**.

Volume del diffusore

È disponibile una gamma di livelli di volume del diffusore, da Alto a No.

- 1 Premere MENU.
- 2 Premere ▲ o ▼ per visualizzare Setup generale.
- 3 Premere Setup generale.
- 4 Premere ▲ o ▼ per visualizzare Volume.
- 5 Premere Volume.
- 6 Premere Diffusore.
- 7 Premere Basso, Medio, Alto o No.
- 8 Premere **Stop/Uscita**.

È possibile regolare il volume del diffusore anche premendo **Vivavoce**.

- 1 Premere **Vivavoce**.
- 2 Premere ◀ o ▶ per visualizzare Volume.
- 3 Premere Volume.
- 4 Premere ◀ o ▶.
Questa impostazione permane fino alla successiva modifica.
- 5 Premere **Vivavoce**.



Nota

- È possibile regolare il volume del diffusore mentre si ascoltano il messaggio in uscita (OGM) e i messaggi in arrivo (ICM) premendo ◀ o ▶.
- Se si imposta Monitor registrazione messaggi in arrivo su NO, il diffusore per il controllo delle chiamate viene disattivato e non sarà possibile udire i chiamanti mentre lasciano un messaggio. Il volume per le altre operazioni può sempre essere controllato mediante ◀ o ▶.

Ora legale estiva automatica

È possibile impostare l'apparecchio per il passaggio automatico all'ora legale estiva. Si imposta automaticamente un'ora avanti in primavera e un'ora indietro in autunno. Accertarsi di avere impostato il giorno e l'ora corretti nell'impostazione *Data&Ora*.

- 1 Premere **MENU**.
- 2 Premere ▲ o ▼ per visualizzare **Setup generale**.
- 3 Premere **Setup generale**.
- 4 Premere ▲ o ▼ per visualizzare **Autom. giorno**.
- 5 Premere **Autom. giorno**.
- 6 Premere **No (o Si)**.
- 7 Premere **Stop/Uscita**.

Modalità risp.

È possibile selezionare per quanto tempo l'apparecchio deve rimanere inutilizzato (da 1 a 60 minuti) prima di passare in Modalità risp. Il timer si riavvia appena si esegue un'operazione sull'apparecchio.

- 1 Premere **MENU**.
- 2 Premere ▲ o ▼ per visualizzare **Setup generale**.
- 3 Premere **Setup generale**.
- 4 Premere ▲ o ▼ per visualizzare **Modalità risp.**
- 5 Premere **Modalità risp.**
- 6 Premere **1 Min., 2 Min., 3 Min., 5 Min., 10 Min., 30 Min. o 60 Min.**, ossia il periodo di inattività dell'apparecchio prima di passare in Modalità risp.
- 7 Premere **Stop/Uscita**.

Display

Contrasto a display

È possibile regolare il contrasto del display per rendere più nitide e chiare le visualizzazioni. Se si hanno difficoltà a leggere il display, modificare le impostazioni relative al contrasto.

- 1 Premere MENU.
- 2 Premere ▲ o ▼ per visualizzare Setup generale.
- 3 Premere Setup generale.
- 4 Premere ▲ o ▼ per visualizzare Imp. Display.
- 5 Premere Imp. Display.
- 6 Premere Contrasto LCD.
- 7 Premere Chiaro, Medio o Scuro.
- 8 Premere **Stop/Uscita**.

Impostazione della luminosità dello sfondo

Se si hanno difficoltà a leggere il display, modificare le impostazioni relative alla luminosità.

- 1 Premere MENU.
- 2 Premere ▲ o ▼ per visualizzare Setup generale.
- 3 Premere Setup generale.
- 4 Premere ▲ o ▼ per visualizzare Imp. Display.
- 5 Premere Imp. Display.
- 6 Premere Sfondo.
- 7 Premere Chiaro, Medio o Scuro.
- 8 Premere **Stop/Uscita**.

Impostazione di attesa per lo sfondo

È possibile impostare per quanto tempo lo sfondo del display deve rimanere acceso quando si torna alla schermata Ready.

- 1 Premere MENU.
- 2 Premere ▲ o ▼ per visualizzare Setup generale.
- 3 Premere Setup generale.
- 4 Premere ▲ o ▼ per visualizzare Imp. Display.
- 5 Premere Imp. Display.
- 6 Premere Attesa.
- 7 Premere 10 Sec., 20 Sec., 30 Sec. o No.
- 8 Premere **Stop/Uscita**.

Sicurezza memoria

La funzione Sicurezza memoria consente di impedire l'accesso non autorizzato all'apparecchio. Non sarà possibile continuare a programmare fax differiti e operazioni di polling. Tuttavia, tutti i fax differiti previamente programmati verranno inviati anche se si attiva Sicurezza memoria, pertanto non andranno persi.

Mentre la funzione Sicurezza memoria è attiva, le operazioni seguenti sono disponibili:

- Ricezione dei fax in memoria (limitatamente alla capacità della memoria)
- Inoltro dei fax (se la funzione Inoltro fax era già attiva)
- Recupero remoto (se la funzione Memorizzazione fax era già attiva)
- Ricevitore senza fili (solo MFC-990CW)
 - Esecuzione di una chiamata
 - Ricezione di una chiamata
 - Visualizzazione dell'ID chiamante (con servizio di abbonamento)

Mentre la funzione Sicurezza memoria è attiva, le operazioni seguenti NON sono disponibili:

- Stampa dei fax ricevuti
- Invio di fax
- Copia
- Stampa da PC
- Scansione
- PhotoCapture
- Ricezione PC Fax
- Ricevitore senza fili (solo MFC-990CW)
 - Interfono
 - Trasferimento di chiamata
 - Registrazione del ricevitore senza fili
- Uso del pannello dei comandi



Nota

- Per stampare i fax presenti in memoria, disattivare Sicurezza memoria.
- Prima di poter attivare Sicurezza memoria, è necessario disattivare Ricezione PC Fax.
- Se si dimentica la password di Sicurezza memoria, rivolgersi al rivenditore Brother di zona per ottenere assistenza.

Impostazione e modifica della password di Sicurezza memoria



Nota

Se la password è già stata impostata, non sarà necessario impostarla di nuovo.

Impostazione della password per la prima volta

- 1 Premere **MENU**.
- 2 Premere **▲** o **▼** per visualizzare **Fax**.
- 3 Premere **Fax**.
- 4 Premere **▲** o **▼** per visualizzare **Varie**.
- 5 Premere **Varie**.
- 6 Premere **Sicurezza mem.**
- 7 Digitare un numero di quattro cifre per la password usando i pulsanti del display. Premere **OK**.
- 8 Quando sul display viene visualizzato **Verifica:**, digitare nuovamente la password. Premere **OK**.
- 9 Premere **Stop/Uscita**.

Modifica della password di Sicurezza memoria

- 1 Premere MENU.
- 2 Premere ▲ o ▼ per visualizzare Fax.
- 3 Premere Fax.
- 4 Premere ▲ o ▼ per visualizzare Varie.
- 5 Premere Varie.
- 6 Premere Sicurezza mem.
- 7 Premere Imp.password.
- 8 Digitare il numero di quattro cifre memorizzato per la password corrente usando i pulsanti del display. Premere OK.
- 9 Digitare un numero di quattro cifre per la nuova password usando i pulsanti del display. Premere OK.
- 10 Quando sul display viene visualizzato *Verifica:*, digitare nuovamente la nuova password usando i pulsanti del display. Premere OK.
- 11 Premere **Stop/Uscita**.

Attivazione e disattivazione della funzione Sicurezza memoria

Attivazione del blocco di Sicurezza memoria

- 1 Premere MENU.
- 2 Premere ▲ o ▼ per selezionare Fax.
- 3 Premere Fax.
- 4 Premere ▲ o ▼ per visualizzare Varie.
- 5 Premere Varie.
- 6 Premere Sicurezza mem.
- 7 Premere Imp sicurezza.
- 8 Immettere la password di quattro cifre memorizzata usando i pulsanti del display. Premere OK.
L'apparecchio entra in modalità non in linea e sul display viene visualizzato Protezione memoria.



Nota

Se si verifica un'interruzione di corrente i dati rimangono memorizzati per circa 24 ore.

Disattivazione della funzione Sicurezza memoria

- 1 Premere Sblocca.
- 2 Immettere la password di quattro cifre memorizzata usando i pulsanti del display. Premere OK.
La funzione Sicurezza memoria viene disattivata automaticamente.



Nota


Se si immette una password errata, sul display viene visualizzato *password errata* e l'apparecchio rimane in modalità non in linea. L'apparecchio rimane in modalità di sicurezza finché non viene immessa la password memorizzata.

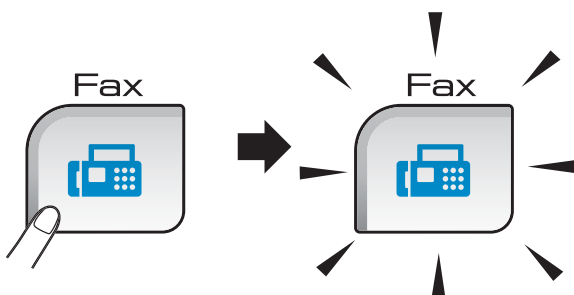


Fax

Invio di un fax	34
Ricezione di fax	44
Dispositivi telefonici e dispositivi esterni	60
Composizione e memorizzazione dei numeri	68
Segreteria telefonica digitale	76
Stampa rapporti	81
Polling	83

Accesso alla modalità Fax

Quando si desidera inviare un fax o modificare le impostazioni di invio e ricezione dei fax, premere il tasto  (**Fax**) per accendere la spia blu.



Il display visualizza:




Premere ◀ o ▶ per scorrere le opzioni del tasto **Fax**. Alcune funzioni sono disponibili soltanto per l'invio di fax in bianco e nero.

- Risoluz. Fax (Consultare pagina 39.)
- Contrasto (Consultare pagina 39.)
- Trasm. Circol. (Consultare pagina 37.)
- Anteprima (Consultare pagina 36.)
- Differita (Consultare pagina 41.)
- Unione TX (Consultare pagina 41.)
- TX tempo reale (Consultare pagina 40.)
- Polled TX (Consultare pagina 85.)
- Polling RX (Consultare pagina 83.)
- Modo overseas (Consultare pagina 40.)
- Dim. area scan.
(Consultare pagina 35.)
- Imposta nuove predefinite
(Consultare pagina 42.)
- Ripristina predefinite
(Consultare pagina 42.)

Selezionare l'opzione desiderata.

Invio di fax dall'ADF

- 1 Premere  (**Fax**).
- 2 Posizionare il documento *con la facciata stampata rivolta verso il basso* nell'alimentatore automatico. (Consultare *Utilizzo dell'alimentatore automatico* a pagina 21.)
- 3 Digitare il numero di fax utilizzando la tastiera. Per immettere il numero di fax è anche possibile premere **N. veloci**, premere il numero desiderato e quindi premere **Invio fax**.



Nota

È possibile visualizzare in anteprima un fax prima di inviarlo impostando **Anteprima su Sì**.

Per ulteriori informazioni, consultare *Come visualizzare l'anteprima di un fax in uscita* a pagina 36.

- 4 Premere **Inizio Mono** o **Inizio Colore**. L'apparecchio inizia la scansione del documento.



Nota

- Per annullare, premere **Stop/Uscita**.
- Se si invia un fax in bianco e nero quando la memoria è piena, il fax verrà inviato in tempo reale.


Invio di fax dal piano dello scanner

È possibile usare il piano dello scanner per inviare tramite fax le pagine di un libro una per volta. I documenti possono essere al massimo di formato Letter o A4.

Non è possibile inviare fax a colori di più pagine.

Nota

Poiché è solo possibile eseguire la scansione di una singola pagina alla volta, è più semplice utilizzare l'alimentatore automatico in caso di invio di più pagine di un documento.

- 1 Premere  (**Fax**).
- 2 Posizionare il documento *con la facciata stampata rivolta verso il basso* sul piano dello scanner. (Consultare *Utilizzo del piano dello scanner* a pagina 21.)
- 3 Digitare il numero di fax utilizzando la tastiera **o N. veloci**.

Nota


È possibile visualizzare in anteprima un fax prima di inviarlo premendo **Anteprima**. Per ulteriori informazioni, consultare *Come visualizzare l'anteprima di un fax in uscita* a pagina 36.

- 4 Premere **Inizio Mono** o **Inizio Colore**.
 - Se si preme **Inizio Mono**, l'apparecchio inizia la scansione della prima pagina. Passare al punto 5.
 - Se si preme **Inizio Colore**, l'apparecchio inizia l'invio del documento.

- 5 Quando sul display viene visualizzato **Pag. Successiva?**, effettuare una delle seguenti operazioni:
 - Per inviare una sola pagina, premere **No** (oppure premere nuovamente **Inizio Mono**).
L'apparecchio inizia l'invio del documento.
 - Per inviare più di una pagina, premere **Si** e passare al punto 6.
- 6 Posizionare la pagina seguente sul piano dello scanner. Premere **Inizio Mono** o **Inizio Colore**. L'apparecchio inizia la scansione della pagina. (Ripetere i punti 5 e 6 per ogni pagina aggiuntiva.)

Invio di documenti di formato Letter dal piano dello scanner

Quando i documenti sono in formato Letter, è necessario impostare **Dim. area scan.** su **Letter**. In caso contrario, le parti laterali dei fax non saranno presenti.

- 1 Premere  (**Fax**).
- 2 Premere **◀** o **▶** per visualizzare **Dim. area scan.**
- 3 Premere **Dim. area scan.**
- 4 Premere **Letter**.

Nota

È possibile salvare l'impostazione utilizzata più frequentemente impostandola come predefinita. (Consultare *Impostazione delle modifiche come una nuova impostazione predefinita* a pagina 42.)


Trasmissione di fax a colori

L'apparecchio può inviare fax a colori agli apparecchi che supportano questa funzione.






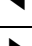


I fax a colori non possono essere memorizzati. Nel caso di fax a colori, l'apparecchio esegue l'invio in tempo reale (anche se TX tempo reale è impostato su No).

Come visualizzare l'anteprima di un fax in uscita

È possibile visualizzare in anteprima un fax prima di inviarlo. Per utilizzare questa funzione, disattivare le funzioni di trasmissione in tempo reale e Polling RX. (Consultare *Trasmissione in tempo reale* a pagina 40 e *Ricezione polling* a pagina 83.)

- 1 Premere  (Fax).
- 2 Premere ◀ o ▶ per visualizzare Anteprima.
- 3 Premere Anteprima.
- 4 Premere Si.
- 5 Caricare il documento.
- 6 Digitare il numero di fax utilizzando la tastiera.
È possibile immettere il numero di fax anche premendo N. veloci. Premere ▲ o ▼ per visualizzare il numero desiderato, premere il numero per selezionarlo, quindi premere Invio fax.

- 7 Premere **Inizio Mono**.
L'apparecchio avvia la scansione del documento e il fax in uscita viene visualizzato sul display.
Quando il fax è visualizzato, premere MENU. I pulsanti vengono visualizzati sul display e consentono di eseguire le operazioni elencate di seguito.

Tasto	Descrizione
	Ingrandire il fax.
	Ridurre il fax.
	Scorrere in verticale.
	Scorrere in orizzontale.
	Ruotare il fax in senso orario.
	Tornare alla pagina precedente.
	Passare alla pagina successiva.
	Chiudere la tabella di anteprima.



Nota

Il fax in memoria viene inviato e quindi cancellato premendo **Inizio Mono**.

- 8 Premere **Inizio Mono**.



Annullamento di un fax in corso di elaborazione

Se si desidera annullare un fax mentre l'apparecchio ne sta eseguendo la scansione, sta effettuando la composizione del numero o sta inviando il fax, premere **Stop/Uscita**.

Trasmissione circolare (solo bianco e nero)

La funzione Trasmissione circolare consente di trasmettere automaticamente lo stesso messaggio fax a diversi numeri. Nella stessa trasmissione circolare è possibile includere Gruppi, numeri di Chiamata veloce e fino a 50 numeri composti manualmente.

Una volta terminata la trasmissione circolare, viene stampato un Rapporto delle trasmissioni circolari.

- 1 Premere  (**Fax**).
- 2 Caricare il documento.
- 3 Premere ◀ o ▶ per visualizzare Trasm. Circol.
- 4 Premere Trasm. Circol.
- 5 È possibile aggiungere numeri alla trasmissione circolare nei seguenti modi:
 - Premere **Aggiungi numero** e immettere un numero mediante i pulsanti del display.
Premere **OK**.
 - Premere **Sel. Veloce**. Premere  per eseguire una ricerca in ordine alfabetico o in ordine numerico. Premere i numeri che si desidera aggiungere alla trasmissione circolare.
Premere **OK**.
- 6 Una volta inseriti tutti i numeri di fax ripetendo il punto 5, premere **OK**.

- 7 Premere **Inizio Mono**.



Nota

- Se non si utilizza nessuno dei numeri per Gruppi, è possibile effettuare la trasmissione circolare dei fax a 250 numeri diversi.
- La memoria disponibile per questa operazione varia in funzione del tipo di operazioni programmate nella memoria e del numero di posizioni di memoria utilizzate per la trasmissione circolare. Se si effettua la trasmissione circolare al numero massimo di apparecchi disponibili, non sarà possibile usare l'accesso duplice e il fax differito.
- Se la memoria è esaurita, premere **Stop/Uscita** per interrompere l'operazione. Se è stata eseguita la scansione di più pagine, premere **Inizio Mono** per inviare la parte memorizzata.

Annullamento di una Trasmissione circolare in corso

- 1 Premere **Stop/Uscita**.
- 2 Effettuare una delle seguenti operazioni:
 - Per annullare l'intera trasmissione circolare, premere **Intera Tx circolare**. Passare al punto 3.
 - Per annullare l'operazione corrente, premere il pulsante che visualizza il numero di cui è in corso la composizione. Passare al punto 4.
 - Per uscire senza annullare, premere **Stop/Uscita**.
- 3 Quando sul display viene visualizzato un messaggio che chiede se si desidera annullare l'intera trasmissione circolare, effettuare una delle seguenti operazioni:
 - Premere **Si** per confermare.
 - Per uscire senza annullare, premere **No** o **Stop/Uscita**.
- 4 Effettuare una delle seguenti operazioni:
 - Per annullare l'operazione corrente, premere **Si**.
 - Per uscire senza annullare, premere **No** o **Stop/Uscita**.

Operazioni aggiuntive di invio

Invio di fax con impostazioni multiple

Quando si invia un fax, è possibile selezionare qualsiasi combinazione delle seguenti impostazioni: risoluzione, contrasto, formato scansione, modalità overseas, timer fax differito, trasmissione polling e trasmissione in tempo reale.

- 1 Premere  (**Fax**).
Il display visualizza:



- 2 Premere **◀** o **▶** per visualizzare l'impostazione da modificare, selezionare l'impostazione, quindi premere l'opzione desiderata.
- 3 Per modificare altre impostazioni, tornare al punto 2.




Nota

- La maggior parte delle impostazioni è temporanea e l'apparecchio ripristina le impostazioni predefinite una volta inviato il fax.
- È possibile salvare alcune delle impostazioni che si utilizzano più frequentemente impostandole come predefinite. Queste impostazioni permangono fino alla successiva modifica. (Consultare *Impostazione delle modifiche come una nuova impostazione predefinita* a pagina 42.)

Contrasto

È possibile modificare il contrasto per l'invio di documenti particolarmente chiari o scuri. Per la maggior parte dei documenti, è possibile utilizzare l'impostazione predefinita **Auto**. Tale impostazione seleziona automaticamente il contrasto più adatto al documento.

Utilizzare **Chiaro** per inviare un documento chiaro. Utilizzare **Scuro** per inviare un documento scuro.

- 1 Premere  (**Fax**).
- 2 Premere ◀ o ▶ per visualizzare **Contrasto**.
- 3 Premere **Contrasto**.
- 4 Premere **Auto**, **Chiaro** o **Scuro**.




Nota

Anche se si sceglie **Chiaro** o **Scuro**, l'apparecchio invia il fax utilizzando l'impostazione **Auto** nei seguenti casi:

- Quando si invia un fax a colori.
- Quando si sceglie **Foto** come Risoluzione fax.

Modifica della risoluzione del fax

La qualità del fax può essere migliorata modificandone la risoluzione.

- 1 Premere  (**Fax**).
- 2 Premere ◀ o ▶ per visualizzare **Risoluz. Fax**.
- 3 Premere **Risoluz. Fax**.
- 4 Selezionare la risoluzione desiderata.



Nota

È possibile selezionare quattro impostazioni di risoluzione per i fax in bianco e nero e due per i fax a colori.

Bianco e nero	
Standard	Adatta per la maggior parte dei documenti.
Fine	Adatta per documenti con caratteri piccoli. La trasmissione è leggermente più lenta rispetto alla risoluzione Standard.
S.Fine	Adatta per documenti con caratteri piccoli o illustrazioni. La trasmissione è più lenta rispetto alla risoluzione Fine.
Foto	Utilizzare questa impostazione se il documento presenta varie gradazioni di grigio o è una fotografia. La trasmissione è più lenta rispetto a tutte le altre risoluzioni.

Colore	
Standard	Adatta per la maggior parte dei documenti.
Fine	Utilizzare questa impostazione quando il documento è una fotografia. La trasmissione è più lenta rispetto alla risoluzione Standard.

Se si seleziona **S.Fine** o **Foto** e si utilizza il tasto **Inizio Colore** per inviare un fax, l'apparecchio invia il fax utilizzando l'impostazione **Fine**.

Accesso duplice (solo Bianco e nero)

È possibile comporre un numero e iniziare la scansione del fax nella memoria anche quando l'apparecchio sta inviando un fax dalla memoria, ricevendo un fax o stampando dati da PC. Il display visualizza il numero della nuova operazione e la memoria disponibile.

Il numero di pagine che è possibile acquisire nella memoria varia in funzione della quantità e del tipo di dati stampati sulle pagine.



Nota


Se viene visualizzato il messaggio **Memoria esaurita** durante la scansione dei documenti, premere **Stop/Uscita** per annullare o **Inizio Mono** per inviare le pagine di cui è stata eseguita la scansione.

Trasmissione in tempo reale

Quando si invia un fax, l'apparecchio esegue la scansione dei documenti nella memoria prima di inviarli. Quindi, non appena la linea telefonica è libera, l'apparecchio inizia a comporre il numero e a inviare il fax.

Se la memoria è esaurita e si invia un fax in bianco e nero dall'ADF, l'apparecchio invia il fax in tempo reale (anche se TX tempo reale è impostato su No).

Talvolta può essere necessario inviare un documento importante immediatamente, senza attendere la trasmissione da memoria. È possibile attivare TX tempo reale.

- 1 Premere  (**Fax**).
- 2 Premere ◀ o ▶ per visualizzare TX tempo reale.
- 3 Premere TX tempo reale.
- 4 Premere Si.




Nota

Nella trasmissione in tempo reale, la funzione di ricomposizione automatica non è disponibile quando si utilizza il piano dello scanner.


Modalità Overseas

Se inviare un fax all'estero risulta difficoltoso a causa di possibili interferenze sulla linea telefonica, è consigliabile attivare la modalità Overseas. Dopo l'invio del fax questa funzione si disattiva automaticamente.

- 1 Premere  (**Fax**).
- 2 Caricare il documento.
- 3 Premere ◀ o ▶ per visualizzare Modo overseas.
- 4 Premere Modo overseas.
- 5 Premere Si (o No).

Fax differito (solo Bianco e nero)

Durante la giornata è possibile memorizzare fino a 50 fax da inviare entro 24 ore. Questi fax verranno inviati all'ora inserita al punto 6.

- 1 Premere  (**Fax**).
- 2 Caricare il documento.
- 3 Premere ◀ o ▶ per visualizzare Differita.
- 4 Premere Differita.
- 5 Premere Si.
- 6 Digitare l'ora di invio del fax (nel formato 24 ore) usando i pulsanti del display. (Ad esempio, digitare 19:45 per le 7:45 di sera.)
Premere OK.




Nota

Il numero di pagine che è possibile acquisire nella memoria varia in funzione della quantità e del tipo di dati stampati sulle pagine.

Trasmissione cumulativa differita (solo in Bianco e nero)

Prima di inviare i fax differiti, l'apparecchio ordina tutti i documenti in memoria in base alle destinazioni e alle ore programmate per risparmiare il costo delle chiamate. Tutti i fax differiti il cui invio è programmato per la stessa ora e per lo stesso numero di fax vengono inviati in un'unica trasmissione per ridurre il tempo di trasmissione.

- 1 Premere  (**Fax**).
- 2 Premere ◀ o ▶ per visualizzare Unione TX.
- 3 Premere Unione TX.
- 4 Premere Si.
- 5 Premere **Stop/Uscita**.


Controllo e annullamento delle operazioni in attesa

È possibile selezionare le operazioni ancora in attesa di esecuzione nella memoria e annullare un'operazione. (Se non vi sono operazioni, sul display viene visualizzato Nessuna operaz.)

- 1 Premere MENU.
- 2 Premere ▲ o ▼ per visualizzare Fax.
- 3 Premere Fax.
- 4 Premere ▲ o ▼ per visualizzare Canc. operaz.
- 5 Premere Canc. operaz.
Il display visualizza tutte le operazioni in attesa.
- 6 Premere ▲ o ▼ per scorrere le operazioni e selezionare quelle che si desidera annullare.
Premere OK.
- 7 Effettuare una delle seguenti operazioni:
 - Per annullare, premere Si.
Per annullare un'altra operazione passare al punto 6.
 - Per uscire senza annullare, premere No.
- 8 Al termine, premere **Stop/Uscita**.


Impostazione delle modifiche come una nuova impostazione predefinita

È possibile salvare le impostazioni di fax Risoluz. Fax, Contrasto, Dim. area scan., Anteprima e TX tempo reale utilizzate più frequentemente impostandole come predefinite. Queste impostazioni permangono fino alla successiva modifica.

- 1 Premere  (**Fax**).
- 2 Premere ◀ o ▶ per selezionare l'opzione di menu che si desidera modificare. Selezionare la nuova opzione. Ripetere questa procedura per ogni impostazione che si desidera modificare.
- 3 Dopo avere modificato l'ultima impostazione, premere ◀ o ▶ per visualizzare Imposta nuove predefinite.
- 4 Premere Imposta nuove predefinite.
- 5 Premere Si.
- 6 Premere **Stop/Uscita**.



Ripristino di tutte le impostazioni alle impostazioni di fabbrica

È possibile ripristinare tutte le impostazioni modificate in base alle impostazioni di fabbrica. Queste impostazioni permangono fino alla successiva modifica.

- 1 Premere  (**Fax**).
- 2 Premere ◀ o ▶ per visualizzare Ripristina predefinite.
- 3 Premere Ripristina predefinite.
- 4 Premere Si.
- 5 Premere **Stop/Uscita**.

Invio manuale di fax

La trasmissione manuale consente di ascoltare i segnali di composizione, squillo e ricezione del fax durante l'invio.

- 1 Premere  (**Fax**).
- 2 Caricare il documento.
- 3 Per verificare che sia presente il segnale di linea, effettuare una delle seguenti operazioni:
 - (MFC-790CW) Premere **Vivavoce** sull'apparecchio o sollevare il ricevitore.
 - (MFC-990CW) Premere **Vivavoce** sull'apparecchio o premere  (**Parlare**) sul ricevitore senza fili.
- 4 Comporre il numero di fax utilizzando la tastiera.
- 5 Quando si ricevono i toni del fax, premere **Inizio Mono** o **Inizio Colore**. Se si utilizza il piano dello scanner, premere **Invio** per inviare il fax.
- 6 Se si solleva il ricevitore, riagganciare.

Invio di un fax al termine di una conversazione

Al termine di una conversazione telefonica, è possibile inviare un fax all'interlocutore prima di riagganciare entrambi.

- 1 Chiedere all'interlocutore di attendere i toni fax (segnali acustici), quindi premere il tasto **Avvia** o **Invia** prima di riagganciare.
- 2 Caricare il documento.
- 3 Premere **Inizio Mono** o **Inizio Colore**.
 - Se si utilizza il piano dello scanner, premere **Invio** per inviare il fax.
- 4 Riagganciare il ricevitore.

Messaggio di Memoria esaurita

Se compare il messaggio **Memoria esaurita** durante la scansione della prima pagina di un fax, premere **Stop/Uscita** per annullare il fax.

Se compare il messaggio **Memoria esaurita** durante la scansione di una pagina successiva, è possibile premere **Inizio Mono** per inviare le pagine di cui è già stata eseguita la scansione oppure premere **Stop/Uscita** per annullare l'operazione.



Nota

Se non si desidera eliminare i fax salvati per liberare la memoria, è possibile inviare il fax in tempo reale. (Consultare *Trasmissione in tempo reale* a pagina 40.)

6

Ricezione di fax

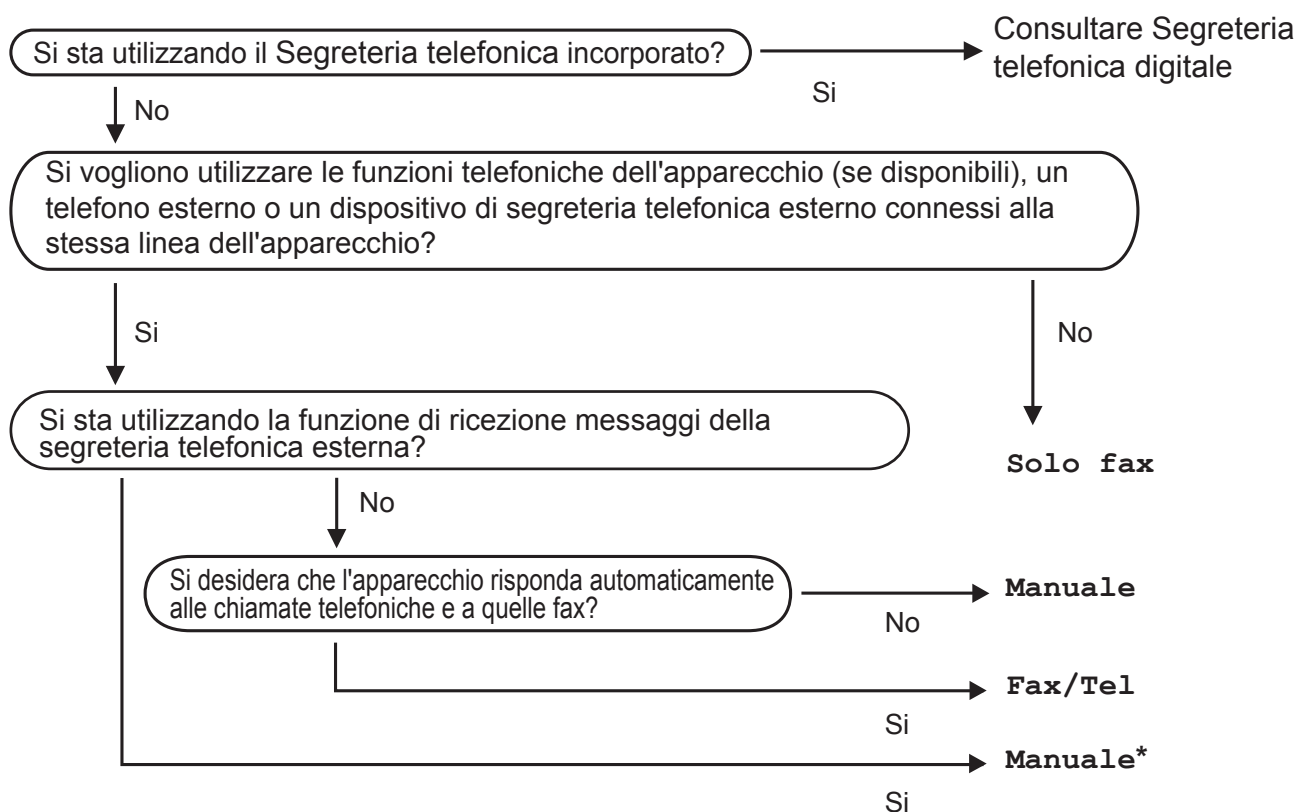
Modalità Ricezione

È necessario scegliere una modalità di ricezione in base ai dispositivi esterni e ai servizi telefonici disponibili sulla linea.

Selezione della modalità di ricezione

L'apparecchio è preimpostato per ricevere automaticamente i fax inviati. Lo schema che segue è di supporto nella scelta della modalità corretta.

Per informazioni più dettagliate sulle modalità di ricezione, consultare *Utilizzo delle modalità di ricezione* a pagina 46.



* Si consiglia di impostare **Riconos. fax** su **Si**.

Per impostare una modalità di ricezione, osservare le istruzioni riportate di seguito.

- 1 Premere MENU.
- 2 Premere ▲ o ▼ per visualizzare Imp.iniziale.
- 3 Premere Imp.iniziale.
- 4 Premere ▲ o ▼ per visualizzare Mod. ricezione.
- 5 Premere Mod. ricezione.
- 6 Premere Solo fax, Fax/Tel o Manuale.
- 7 Premere **Stop/Uscita**.
Il display visualizza la modalità di ricezione corrente.

Utilizzo delle modalità di ricezione

Con alcune modalità di ricezione, l'apparecchio risponde automaticamente (**Solo fax** e **Fax/Tel**). È possibile modificare il numero di squilli prima di utilizzare queste modalità. (Consultare *Numero squilli* a pagina 47.)

Solo fax

Con la modalità Solo fax, l'apparecchio risponde automaticamente a ogni chiamata come se si trattasse di una chiamata fax.

Fax/Tel

La modalità Fax/Tel permette di gestire automaticamente le chiamate in arrivo, riconoscendo se si tratta di chiamate fax o vocali e procedendo in uno dei modi che seguono:

- I fax vengono ricevuti automaticamente.
- Le chiamate vocali danno inizio allo squillo F/T per informare di prendere la telefonata. Si tratta di un doppio squillo veloce emesso dall'apparecchio.

(Consultare inoltre *N. squilli F/T (solo per la modalità Fax/Tel)* a pagina 47 e *Numero squilli* a pagina 47.)

È possibile registrare un messaggio per fornire informazioni utili o chiedere al chiamante di attendere finché la chiamata non ottiene risposta. Il chiamante sentirà il messaggio quando viene emesso il doppio squillo. Il chiamante non può lasciare un messaggio. Consultare *Messaggio in uscita (OGM)* a pagina 76.

Manuale

La modalità manuale disattiva tutte le funzioni di risposta automatica, tranne se si utilizza una segreteria telefonica esterna (TAD).

Per ricevere un fax in modalità manuale, premere **Vivavoce** o sollevare il ricevitore di un telefono esterno. Quando si ricevono i toni fax (brevi segnali acustici ripetitivi), premere **Inizio Mono** o **Inizio Colore**. È possibile anche utilizzare la funzione Rilevazione fax per ricevere fax sollevando un ricevitore sulla stessa linea dell'apparecchio.



Consultare inoltre *Rilevazione fax* a pagina 48.

TAD

La modalità TAD permette di gestire automaticamente le chiamate in arrivo, riconoscendo se si tratta di chiamate fax o vocali e procedendo in uno dei modi che seguono:

- I fax vengono ricevuti automaticamente.
- Il chiamante può registrare un messaggio.

Per impostare la modalità TAD, consultare pagina 76.

	<p>Se la modalità TAD è attiva, essa prevale sull'impostazione della modalità di ricezione. Sul display viene visualizzato TAD.</p>
	<p>Se la modalità TAD non è attiva, viene ripristinata l'impostazione iniziale della modalità di ricezione. (Consultare <i>Modalità TAD per segreteria telefonica interna</i> a pagina 76.)</p>

Impostazioni della modalità di ricezione

Numero squilli

L'impostazione Numero squilli definisce il numero di squilli che l'apparecchio emette prima di rispondere in modalità Solo fax o Fax/Tel. Se sono presenti telefoni esterni o in derivazione sulla stessa linea dell'apparecchio, selezionare il numero massimo di squilli.

(Consultare *Utilizzo di telefoni in derivazione* a pagina 66 e *Rilevazione fax* a pagina 48.)

Se la funzione di risparmio è Si, l'impostazione Numero squilli non ha alcun effetto. Consultare *Impostazione della funzione di risparmio* alle pagine 79.

- 1 Premere MENU.
- 2 Premere ▲ o ▼ per visualizzare Fax.
- 3 Premere Fax.
- 4 Premere ▲ o ▼ per visualizzare Imp.ricezione.
- 5 Premere Imp.ricezione.
- 6 Premere ▲ o ▼ per visualizzare Numero squilli.
- 7 Premere Numero squilli.
- 8 Premere nuovamente Numero squilli.
- 9 Selezionare il numero di squilli che l'apparecchio emette prima di rispondere.
Se si seleziona 0, non verrà emesso alcuno squillo.
- 10 Premere **Stop/Uscita**.

N. squilli F/T (solo per la modalità Fax/Tel)

Quando viene chiamato l'apparecchio, l'utente e il chiamante sentono i normali squilli del telefono. Il numero di squilli è selezionato dall'impostazione Numero squilli.

Se la chiamata è un fax, l'apparecchio lo riceve; tuttavia se si tratta di una chiamata vocale l'apparecchio emette un doppio squillo rapido per il tempo impostato nell'impostazione N. squilli F/T. Il doppio squillo indica che in linea è presente un chiamante vocale.

Poiché il doppio squillo viene emesso dall'apparecchio, i telefoni in derivazione o esterni *non* emettono alcuno squillo; tuttavia, è possibile rispondere alla chiamata da qualsiasi telefono. (Per ulteriori informazioni, consultare *Utilizzo di codici remoti* a pagina 67.)

- 1 Premere MENU.
- 2 Premere ▲ o ▼ per visualizzare Fax.
- 3 Premere Fax.
- 4 Premere ▲ o ▼ per visualizzare Imp.ricezione.
- 5 Premere Imp.ricezione.
- 6 Premere ▲ o ▼ per visualizzare N. squilli F/T.
- 7 Premere N. squilli F/T.
- 8 Selezionare la durata degli squilli dell'apparecchio che avvisano dell'arrivo di una chiamata vocale (20, 30, 40 o 70 secondi).
- 9 Premere **Stop/Uscita**.



Nota

L'apparecchio continua a emettere il doppio squillo per la durata impostata anche se l'utente che ha effettuato la chiamata riaggancia.

Rilevazione fax

Se Rilevazione fax è impostato su **Si**:

L'apparecchio riceve un fax automaticamente anche se si risponde alla chiamata. Basta riagganciare il ricevitore quando sul display viene visualizzato *Ricezione* o quando si sentono i toni di ricezione fax attraverso il ricevitore. L'apparecchio farà il resto.

Se Rilevazione fax è impostato su **Semi**:

L'apparecchio riceve una chiamata fax automaticamente solo se si risponde a tale chiamata utilizzando il ricevitore dell'apparecchio, il ricevitore senza fili o la funzione *Vivavoce*. Se si risponde da un telefono in derivazione, premere * **5 1**. (Consultare *Utilizzo di telefoni in derivazione* a pagina 66.)

Se Rilevazione fax è impostato su **No**:

Se si è nei pressi dell'apparecchio e si risponde a una chiamata fax sollevando il ricevitore, premere **Inizio Mono** o **Inizio Colore**, quindi premere *Ricezione* per ricevere il fax.

Se si risponde da un telefono in derivazione, premere * **5 1**. (Consultare *Utilizzo di telefoni in derivazione* a pagina 66.)



Nota

- Se questa funzione è impostata su **Si**, ma l'apparecchio non rileva una chiamata fax quando si solleva il ricevitore del telefono in derivazione o esterno, digitare il codice di attivazione remota * **5 1**.
- Se si inviano fax da un computer che è sulla stessa linea telefonica e l'apparecchio li intercetta, impostare Rilevazione fax su **No**.
- (MFC-990CW) Se solitamente ci si sposta lontano dall'apparecchio con il telefono senza fili, è consigliabile attivare Rilevazione fax. Se la funzione Rilevazione fax è disattivata e si risponde a una chiamata fax, sarà necessario avvicinarsi all'apparecchio e premere **Inizio Mono** o **Inizio Colore**.

- 1 Premere *MENU*.
- 2 Premere ▲ o ▼ per visualizzare *Fax*.
- 3 Premere *Fax*.
- 4 Premere ▲ o ▼ per visualizzare *Imp.ricezione*.
- 5 Premere *Imp.ricezione*.
- 6 Premere ▲ o ▼ per visualizzare *Riconos.fax*.
- 7 Premere *Riconos.fax*.
- 8 Premere **Si**, **Semi** (o **No**).
- 9 Premere **Stop/Uscita**.

Mem ricezione (solo Bianco e nero)

È possibile utilizzare solo un'operazione Mem ricezione alla volta:

- Inoltro fax
- Memorizzazione fax
- Ricezione PC Fax
- No

È possibile modificare le impostazioni in qualsiasi momento. Se i fax ricevuti sono ancora memorizzati nell'apparecchio quando si modifica l'operazione Mem ricezione, sul display viene visualizzato un messaggio. (Consultare *Modifica delle operazioni Mem ricezione* a pagina 52.)

Inoltro fax

Quando si seleziona la funzione Inoltro fax, l'apparecchio memorizza i fax in arrivo. L'apparecchio compone quindi il numero di fax programmato dall'utente e inoltra il fax.

- 1 Premere **MENU**.
- 2 Premere **▲** o **▼** per visualizzare **Fax**.
- 3 Premere **Fax**.
- 4 Premere **▲** o **▼** per visualizzare **Imp.ricezione**.
- 5 Premere **Imp.ricezione**.
- 6 Premere **▲** o **▼** per visualizzare **Mem ricezione**.
- 7 Premere **Mem ricezione**.
- 8 Premere **Inoltro fax**.
- 9 Comporre il numero di inoltro (fino a 20 cifre) usando i pulsanti del display.
Premere **OK**.

- 10 Premere **Stampa backup:Si** o **Stampa backup:No**.



Nota

- Se si seleziona **Stampa backup:Si**, l'apparecchio stamperà il fax in modo da averne una copia. Si tratta di una funzione di sicurezza qualora si verifichi un'interruzione di corrente prima dell'inoltro del fax o un problema all'apparecchio ricevente. L'opzione **Stampa backup:Si** non funziona se **Anteprima fax** è attivo.
- L'apparecchio è in grado di memorizzare fax per circa 24 ore in caso di interruzione di corrente.
- Quando si riceve un fax a colori, l'apparecchio stampa il fax a colori ma non lo invia al numero di inoltro fax previamente programmato.

- 11 Premere **Stop/Uscita**.

Memorizzazione fax

Quando si seleziona la funzione Memorizzazione fax, l'apparecchio memorizza i fax in arrivo. È possibile recuperare i propri messaggi fax da un altro apparecchio usando la funzione Recupero remoto.

Se è stato impostato Memorizzazione Fax, una copia di backup verrà stampata automaticamente nell'apparecchio.

- 1 Premere MENU.
- 2 Premere ▲ o ▼ per visualizzare Fax.
- 3 Premere Fax.
- 4 Premere ▲ o ▼ per visualizzare Imp.ricezione.
- 5 Premere Imp.ricezione.
- 6 Premere ▲ o ▼ per visualizzare Mem ricezione.
- 7 Premere Mem ricezione.
- 8 Premere Memoriz.fax.
- 9 Premere **Stop/Uscita**.



Nota

I fax a colori non possono essere memorizzati. Quando si riceve un fax a colori l'apparecchio stampa il fax a colori.

Ricezione PC Fax

Se si attiva la funzione Ricez. PC Fax, l'apparecchio memorizzerà i fax ricevuti e li trasmetterà al PC automaticamente. In questo modo è possibile utilizzare il PC per visualizzare e memorizzare i fax.

Anche se il PC è spento (di notte o nel weekend, ad esempio), l'apparecchio riceverà e memorizzerà i fax. Il numero di fax ricevuti memorizzati viene visualizzato sul display.

Quando si avvia il PC e il software di Ricezione PC-FAX è in esecuzione, l'apparecchio trasferisce automaticamente i fax al PC.

Per trasferire i fax ricevuti al PC è necessario eseguire il software di Ricezione PC-FAX sul PC. (Per i dettagli, consultare *Ricezione PC-FAX* nella Guida software dell'utente su CD-ROM.)

Se si seleziona Stampa backup:Si l'apparecchio stampa il fax.

- 1 Premere MENU.
- 2 Premere ▲ o ▼ per visualizzare Fax.
- 3 Premere Fax.
- 4 Premere ▲ o ▼ per visualizzare Imp.ricezione.
- 5 Premere Imp.ricezione.
- 6 Premere ▲ o ▼ per visualizzare Mem ricezione.
- 7 Premere Mem ricezione.
- 8 Premere Ricez. PC Fax.
- 9 Premere <USB> o selezionare il PC di destinazione.
- 10 Premere OK.
- 11 Premere Stampa backup:Si o Stampa backup:No.
- 12 Premere **Stop/Uscita**.

**Nota**

- La funzione Ricez. PC Fax non è supportata in Mac OS®.
- Prima di impostare la funzione Ricez. PC Fax, è necessario installare il software MFL-Pro Suite nel PC. Accertarsi che il PC sia collegato e acceso. (Per i dettagli, consultare *Ricezione PC-FAX* nella Guida software dell'utente su CD-ROM.)
- In caso di interruzione di corrente, l'apparecchio conserverà i fax contenuti in memoria per circa 24 ore. Tuttavia, se si seleziona *Stampa backup:Si*, l'apparecchio stampa il fax in modo da averne una copia qualora si verificasse un'interruzione di corrente prima dell'invio al PC.
- Se appare un messaggio di errore e l'apparecchio non è in grado di stampare i fax in memoria, si può utilizzare questa impostazione per trasferire i fax al PC. (Per ulteriori informazioni, consultare *Messaggi di errore e manutenzione* a pagina 146.)
- Quando si riceve un fax a colori, l'apparecchio stampa il fax a colori ma non lo invia al PC.

Modifica del PC di destinazione

- 1 Premere MENU.
- 2 Premere ▲ o ▼ per visualizzare Fax.
- 3 Premere Fax.
- 4 Premere ▲ o ▼ per visualizzare Imp.ricezione.
- 5 Premere Imp.ricezione.
- 6 Premere ▲ o ▼ per visualizzare Mem ricezione.
- 7 Premere Mem ricezione.
- 8 Premere Ricez. PC Fax.

- 9 Premere <USB> o selezionare il PC di destinazione.
- 10 Premere *Stampa backup:Si* o *Stampa backup:No*. Premere OK.
- 11 Premere **Stop/Uscita**.

Disattivazione delle operazioni Mem ricezione

- 1 Premere MENU.
- 2 Premere ▲ o ▼ per visualizzare Fax.
- 3 Premere Fax.
- 4 Premere ▲ o ▼ per visualizzare Imp.ricezione.
- 5 Premere Imp.ricezione.
- 6 Premere ▲ o ▼ per visualizzare Mem ricezione.
- 7 Premere Mem ricezione.
- 8 Premere No.
- 9 Premere **Stop/Uscita**.

**Nota**

Il display presenterà più opzioni se nella memoria dell'apparecchio sono presenti fax ricevuti. (Consultare *Modifica delle operazioni Mem ricezione* a pagina 52.)

Modifica delle operazioni Mem ricezione

Se i fax ricevuti restano memorizzati nell'apparecchio quando si modificano le operazioni Mem ricezione, il display visualizza una delle seguenti domande:

- Canc tutti doc?
- Stamp.tutto fax?
 - Se si preme **Si**, i fax in memoria verranno cancellati o stampati prima della modifica delle impostazioni. Se una copia di backup è stata già stampata, non verrà eseguita una nuova stampa.
 - Se si preme **No**, i fax in memoria non verranno cancellati o stampati e l'impostazione non verrà modificata.

Se la memoria dell'apparecchio contiene ancora fax ricevuti quando si passa a Ricez. PC Fax da un'altra opzione [Inoltro fax o Memoriz.fax], premere **▲** o **▼** per selezionare il PC o USB.

Il display visualizzerà la domanda seguente:

- Invio fax a PC?
 - Se si preme **Si**, i fax in memoria verranno inviati al PC prima della modifica delle impostazioni. L'apparecchio richiede se si desidera eseguire una stampa di backup. (Per ulteriori informazioni, consultare *Ricezione PC Fax* a pagina 50.)
 - Se si preme **No**, i fax in memoria non verranno cancellati o trasferiti al PC e l'impostazione non verrà modificata.

Anteprima fax (solo Bianco e nero)

Come visualizzare l'anteprima di un fax in arrivo

È possibile visualizzare i fax ricevuti sul display premendo il pulsante *Anteprima fax* sul display. Quando l'apparecchio si trova in modalità Ready, un messaggio a comparsa viene visualizzato sul display per avvisare dell'arrivo di nuovi fax.

Impostazione Anteprima fax

- 1 Premere **MENU**.
- 2 Premere **▲** o **▼** per visualizzare *Fax*.
- 3 Premere *Fax*.
- 4 Premere **▲** o **▼** per visualizzare *Imp.ricezione*.
- 5 Premere *Imp.ricezione*.
- 6 Premere **▲** o **▼** per visualizzare *Anteprima fax*.
- 7 Premere *Anteprima fax*.
- 8 Premere **Si**.
- 9 Sul display appare un messaggio indicante che i fax successivi non verranno stampati al momento della ricezione. Premere **Si**.
- 10 Premere **Stop/Uscita**.



Nota

- Quando la funzione Anteprima fax è attiva, i fax a colori ricevuti possono solo essere stampati. In questo caso i fax non possono essere memorizzati.
- Quando la funzione Anteprima fax è attiva, non vengono eseguite stampe di backup dei fax ricevuti, anche se è stata impostata la stampa di backup.

Utilizzo di Anteprima fax

Quando si riceve un fax, viene visualizzato un messaggio sul display.

(Ad esempio: Nuo.fax 02)

- 1 Premere **Antepr. fax**.
Sul display viene visualizzato l'elenco dei nuovi fax.

Nota









Inoltre, è possibile visualizzare l'elenco dei vecchi fax premendo la scheda **Fax prec.** sul display. Premere la scheda **Nuovo fax** per tornare all'elenco dei nuovi fax.

- 2 Premere **▲** o **▼** per visualizzare il numero del fax desiderato.
- 3 Selezionare il fax da visualizzare.

Nota


- Se il fax è grande, è possibile che si debba attendere qualche secondo prima di poterlo visualizzare sul display.
- Il display mostra il numero della pagina corrente e il numero totale di pagine del fax. Quando il fax è superiore a 99 pagine, il numero totale delle pagine verrà visualizzato come "XX".

Quando il fax è visualizzato sul display, premere **Non util** per visualizzare i seguenti pulsanti sul display. Premere il pulsante appropriato per eseguire l'operazione.

Pulsante	Descrizione
	Ingrandire il fax.
	Ridurre il fax.
	Scorrere in verticale.
	Scorrere in orizzontale.
	Ruotare il fax in senso orario.
	Cancellare il fax. Premere Si per confermare.
	Tornare alla pagina precedente.
	Passare alla pagina successiva.
	Tornare all'elenco fax.
	Stampare il fax.
	Chiudere la tabella di anteprima.

- 4 Premere **Stop/Uscita**.

Come stampare un fax

- 1 Premere **Anteprima fax**.
- 2 Selezionare il fax da visualizzare.
- 3 Premere **Non util**.
- 4 Premere  (Stampa).
 - Se il fax è composto da più pagine, passare al punto 5.
 - Se il fax è composto da una sola pagina, verrà stampato. Passare al punto 6.

- 5 Effettuare una delle seguenti operazioni:
- Premere **Stampa tut. pag.** per stampare tutte le pagine del fax. Passare al punto 6.
 - Premere **Stampa solo pag. cor.** per stampare la pagina visualizzata.
 - Premere **Stampa da pag corr.** per stampare a partire dalla pagina visualizzata fino all'ultima pagina.

- 6 Effettuare una delle seguenti operazioni:
- Per eliminare il fax, premere **Si**.
 - Per conservare il fax in memoria, premere **No**.

Come stampare tutti i fax in elenco

- 1 Premere **Antepr. fax**.
- 2 Premere **Non util.**
- 3 Premere **Stampa tutto**.
- 4 Premere **Stop/Uscita**.

Come cancellare tutti i fax in elenco

- 1 Premere **Antepr. fax**.
- 2 Premere **Non util.**
- 3 Premere **Canc. tutto**.
Premere **Si** per confermare.
- 4 Premere **Stop/Uscita**.

Disattivazione di Anteprima fax

- 1 Premere **Antepr. fax**.
- 2 Premere **Non util.**
- 3 Premere **Disattivare antepr. fax**.
- 4 Premere **Si** per confermare.
- 5 Se sono presenti fax nella memoria, effettuare una delle seguenti operazioni:
 - Se non si desidera stampare i fax memorizzati, premere **Continua**. L'apparecchio chiede di confermare la cancellazione dei fax memorizzati. Premere **Si** per confermare.
 - Se si desidera stampare tutti i fax memorizzati, premere **Stamp. tutti fax**.
 - Se non si desidera disattivare Anteprima fax, premere **Annulla**. Premere **Stop/Uscita**.

Altre operazioni di ricezione

Stampa ridotta di un fax in arrivo

Se si seleziona **Si**, l'apparecchio riduce automaticamente ogni singola pagina di un fax in arrivo per adattarla a una pagina di carta di formato A4, Letter o Legal. L'apparecchio calcola la percentuale di riduzione utilizzando il formato del fax e l'impostazione del formato carta. (Consultare *Formato carta* a pagina 27.)

- 1 Premere **MENU**.
- 2 Premere **▲** o **▼** per visualizzare **Fax**.
- 3 Premere **Fax**.
- 4 Premere **▲** o **▼** per visualizzare **Imp.ricezione**.
- 5 Premere **Imp.ricezione**.
- 6 Premere **▲** o **▼** per visualizzare **Auto riduzione**.
- 7 Premere **Auto riduzione**.
- 8 Premere **Si** (o **No**).
- 9 Premere **Stop/Uscita**.

Ricezione di un fax al termine di una conversazione (solo MFC-790CW)

Al termine di una conversazione telefonica, è possibile chiedere all'interlocutore di inviare informazioni tramite fax prima di riagganciare entrambi.

- 1 Chiedere all'interlocutore di posizionare il documento nell'apparecchio e di premere il tasto **Avvia** o **Invia**.
- 2 Quando si ricevono i segnali di chiamata CNG dell'altro apparecchio (segnali acustici ripetuti lentamente), premere **Inizio Mono** o **Inizio Colore**.
- 3 Premere **Ricezione** per ricevere il fax.
- 4 Riagganciare il ricevitore.

Ricezione in mancanza di carta

Non appena il vassoio carta si svuota durante la ricezione dei fax, sul display viene visualizzato **Controlla carta** e inizia la ricezione dei fax nella memoria dell'apparecchio. Caricare la carta nel vassoio carta. (Consultare *Caricamento di carta e altri supporti di stampa* a pagina 10.)

Quando è presente un fax in memoria, sul display viene visualizzato un messaggio (ad esempio, **Nuo. fax: 01**).

L'apparecchio continuerà a ricevere il fax, memorizzando le pagine restanti se è disponibile memoria sufficiente.

Anche gli altri fax in arrivo saranno memorizzati finché la memoria non si esaurisce la memoria. Quando la memoria è piena, l'apparecchio non risponderà più automaticamente alle chiamate. Per stampare i fax, inserire nuova carta nel vassoio.

Stampa di un fax dalla memoria

Se è stata selezionata la memorizzazione fax, è ancora possibile stampare un fax dalla memoria quando si opera dall'apparecchio. (Consultare *Mem ricezione (solo Bianco e nero)* a pagina 49.)

- 1 Premere MENU.
- 2 Premere ▲ o ▼ per visualizzare Fax.
- 3 Premere Fax.
- 4 Premere ▲ o ▼ per visualizzare Stampa doc.
- 5 Premere Stampa doc.
- 6 Premere **Inizio Mono**.
- 7 Premere **Stop/Uscita**.



Nota

Quando si stampa un fax dalla memoria, i dati del fax vengono cancellati.

Recupero remoto

È possibile chiamare l'apparecchio da qualsiasi telefono a toni o apparecchio fax, quindi utilizzare il codice di accesso remoto e i comandi remoti per recuperare i messaggi fax.

Impostazione del Codice di accesso remoto

Il codice di accesso remoto consente di accedere alle funzioni di Recupero remoto quando non si è vicini all'apparecchio. Prima di poter usare le funzioni di accesso e recupero remoto, è necessario impostare il proprio codice. Il codice predefinito in fabbrica è un codice inattivo (---*).

- 1 Premere MENU.
- 2 Premere ▲ o ▼ per visualizzare Fax.
- 3 Premere Fax.
- 4 Premere ▲ o ▼ per visualizzare Accesso remoto.
- 5 Premere Accesso remoto.
- 6 Immettere un codice a tre cifre utilizzando i numeri 0-9, * o # usando i pulsanti del display.
Premere OK.
(Il simbolo preimpostato "*" non può essere modificato.)



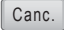
Nota

Utilizzare un codice diverso dal codice di attivazione remota (* 5 1) e dal codice di disattivazione remota (# 5 1). (Consultare *Utilizzo di telefoni in derivazione* a pagina 66.)

- 7 Premere **Stop/Uscita**.



Nota

È possibile modificare il codice in qualsiasi momento inserendone uno nuovo. Per disattivare il codice, premere  al punto 6 per ripristinare l'impostazione disattivata (---*) e premere OK.

Utilizzo del Codice di accesso remoto

- 1 Comporre il numero del proprio apparecchio fax usando un telefono a toni o un altro apparecchio fax.
- 2 Quando l'apparecchio risponde alla chiamata, comporre immediatamente il codice di accesso remoto (3 cifre seguite da *).
- 3 L'apparecchio segnala se ha ricevuto messaggi fax:
 - **1 segnale acustico prolungato — Messaggi fax**
 - **2 segnali acustici prolungati — Messaggi vocali**
 - **3 segnali acustici prolungati — Messaggi fax e vocali**
 - **Nessun segnale acustico — Nessun messaggio**
- 4 Quando l'apparecchio emette due segnali acustici brevi, inserire un comando.
Se trascorrono più di 30 secondi prima che venga inserito un comando, l'apparecchio interrompe la comunicazione.
Se si inserisce un comando non valido, l'apparecchio emette tre segnali acustici.
- 5 Premere **9 0** per interrompere l'accesso remoto una volta terminato.
- 6 Riagganciare.



Nota

Se l'apparecchio è impostato in modalità Manuale e si desidera utilizzare le funzioni di recupero remoto, comporre il numero del proprio apparecchio lasciandolo squillare per circa 100 secondi, quindi digitare il codice di accesso remoto entro 30 secondi.

Comandi remoti fax

Usare i comandi indicati di seguito per accedere ovunque alle funzioni del proprio apparecchio. Quando si chiama il proprio apparecchio e si inserisce il codice di accesso remoto (3 cifre seguite da *), l'apparecchio emette due segnali acustici brevi per richiedere l'invio di un comando di controllo remoto.

Comandi remoti		Informazioni dettagliate sull'operazione	
91	Riproduzione di messaggi vocali	Dopo un segnale acustico prolungato, l'apparecchio riproduce il messaggio in arrivo.	
	1 Ripetere o Saltare indietro	Premere 1 mentre si ascolta un messaggio in arrivo per ripeterlo. Se si preme 1 prima di un messaggio, verrà riprodotto il messaggio precedente.	
	2 Saltare avanti	Durante la riproduzione del messaggio in arrivo, è possibile passare direttamente al messaggio successivo.	
	9 STOP messaggio	Interrompe la riproduzione del messaggio in arrivo.	
93	Cancella tutti gli ICM	Se viene emesso un segnale acustico prolungato, significa che la cancellazione è stata accettata. Se vengono emessi tre segnali acustici brevi, non è possibile eseguire la cancellazione perché non tutti i messaggi vocali sono stati ascoltati oppure non vi è alcun messaggio da cancellare. *Questo codice cancella contemporaneamente tutti i messaggi registrati, non uno per volta.	
94	Riproduzione e registrazione OGM in memoria		
	1 Play	1 Mes Segr Tel	L'apparecchio riproduce l'OGM selezionato. Per interrompere la riproduzione degli OGM, premere 9 .
		2 Messaggio F/T	
	2 Registra	1 Mes Segr Tel	Dopo un segnale acustico prolungato, è possibile registrare l'OGM selezionato. Il messaggio verrà riprodotto una volta. Per interrompere la registrazione del messaggio, premere 9 .
2 Messaggio F/T			
95	Modifica delle impostazioni di Inoltro fax o di Memorizzazione fax		
	1 NO	È possibile selezionare NO dopo avere recuperato o cancellato tutti i messaggi.	
	2 Inoltro fax	Un segnale acustico prolungato indica che la modifica è stata accettata. Se l'apparecchio emette tre segnali acustici brevi, non è possibile apportare la modifica perché non sono soddisfatte le condizioni richieste (ad esempio, non è stato registrato un numero di Inoltro fax). È possibile registrare il numero di Inoltro fax digitando 4. (Consultare <i>Modifica del numero di Inoltro fax</i> a pagina 59.) Dopo aver registrato il numero, la funzione di Inoltro fax è attiva.	
	4 Numero di inoltro fax		
	6 Memorizzazione fax		
96	Recupero di un fax		
	2 Recupero di tutti i fax	Inserire il numero di un apparecchio fax remoto per il recupero dei messaggi fax ricevuti. (Consultare <i>Recupero dei messaggi fax</i> a pagina 59.)	
	3 Cancellazione dei fax in memoria	Se l'apparecchio emette un segnale prolungato, i messaggi fax sono stati cancellati dalla memoria.	

Comandi remoti		Informazioni dettagliate sull'operazione
97	Verifica dello stato di ricezione	
	1 Fax	È possibile controllare se l'apparecchio ha ricevuto dei fax o dei messaggi vocali. Se ne ha ricevuti, l'apparecchio emette un segnale acustico prolungato. Se non ne ha ricevuti, l'apparecchio emette tre segnali acustici brevi.
	2 Messaggi vocali	
98	Modifica dello stato di ricezione	
	1 TAD	Un segnale acustico prolungato conferma la modifica.
	2 Fax/Tel	
	3 Solo fax	
90	Uscita	Premendo 9 0 è possibile uscire dal recupero remoto. Attendere il segnale acustico prolungato, quindi riagganciare il ricevitore.

Recupero dei messaggi fax

È possibile chiamare l'apparecchio da un altro telefono a toni e inoltrare i messaggi fax all'apparecchio. Prima di utilizzare questa funzione, occorre attivare la Memorizzazione fax.

- 1 Comporre il numero del proprio apparecchio fax.
- 2 Quando l'apparecchio risponde alla chiamata, comporre immediatamente il codice di accesso remoto (3 cifre seguite da *). Se l'apparecchio emette un segnale acustico prolungato, sono presenti messaggi.
- 3 Se l'apparecchio emette due segnali acustici brevi, premere **9 6 2**.
- 4 Attendere il segnale acustico prolungato e quindi con la tastiera digitare il numero (fino a 20 cifre) dell'apparecchio fax a cui si desidera inviare i fax seguito da **# #**.



Nota

Non è possibile utilizzare i simboli * e # come parti del numero. Tuttavia, è possibile premere # se si desidera inserire una pausa.

- 5 Attendere che l'apparecchio emetta un segnale acustico prima di riagganciare. L'apparecchio chiama l'altro apparecchio fax, che riceve i messaggi fax e provvede a stamparli.

Modifica del numero di Inoltro fax

È possibile modificare il numero predefinito per l'inoltro fax utilizzando un altro apparecchio telefonico o fax a toni.

- 1 Comporre il numero del proprio apparecchio fax.
- 2 Quando l'apparecchio risponde alla chiamata, comporre immediatamente il codice di accesso remoto (3 cifre seguite da *). Se l'apparecchio emette un segnale acustico prolungato, sono presenti messaggi.
- 3 Se l'apparecchio emette due segnali acustici brevi, premere **9 5 4**.
- 4 Attendere il segnale acustico prolungato, quindi con la tastiera digitare il nuovo numero (fino a 20 cifre) dell'apparecchio fax remoto a cui si desidera inoltrare i fax seguito da **# #**.



Nota

Non è possibile utilizzare i simboli * e # come parti del numero. Tuttavia, è possibile premere # se si desidera inserire una pausa.

- 5 Al termine dell'operazione, premere **9 0**.
- 6 Attendere che l'apparecchio emetta un segnale acustico prima di riagganciare.

Funzioni vocali


È possibile effettuare chiamate vocali con il ricevitore, il ricevitore senza fili (MFC-990CW), il vivavoce, un telefono in derivazione o esterno, mediante la composizione manuale del numero oppure utilizzando i numeri di Composizione rapida.




Nota

Se si dispone di un ricevitore MFC-990CW, consultare anche la Guida dell'utente di DECT™ Handset BCL-D70.

Esecuzione di una chiamata telefonica

- 1 Per eseguire una chiamata vocale, effettuare una delle seguenti operazioni:
 - Sollevare il ricevitore. (Solo MFC-790CW)
 - Premere **Vivavoce**.
- 2 Quando si riceve il segnale di linea, immettere un numero mediante la tastiera o premendo **N. veloci**.
- 3 Se si preme **Vivavoce**, parlare chiaramente in direzione del microfono .
- 4 Per riagganciare, effettuare una delle seguenti operazioni:
 - Riagganciare il ricevitore. (Solo MFC-790CW)
 - Premere **Vivavoce**.

Risposta alle chiamate mediante il Vivavoce

Quando l'apparecchio squilla, anziché sollevare il ricevitore, premere **Vivavoce** sull'apparecchio. Parlare chiaramente in direzione del microfono . Per terminare la chiamata, premere **Vivavoce**.



Nota

Se la connessione è di scarsa qualità, il chiamante potrebbe udire l'eco della voce dell'interlocutore durante la conversazione. Qualora si riscontri questo problema, sollevare il ricevitore oppure riagganciare e chiamare di nuovo.

Attesa

Per MFC-790CW

- 1 Premere **Cancella/Mute** per mettere una chiamata in attesa. È possibile riagganciare il ricevitore senza interrompere la chiamata.
- 2 Sollevare il ricevitore dell'apparecchio o premere **Vivavoce** per riprendere la chiamata sbloccando lo stato di attesa.



Nota

È possibile rispondere a una chiamata da un telefono in derivazione e continuare a parlare senza sbloccare lo stato di attesa della chiamata sull'apparecchio.

Per MFC-990CW

- 1 Se si è risposto premendo **Vivavoce** sull'apparecchio, premere **Mute/Intercom** sull'apparecchio per mettere una chiamata in attesa.
- 2 Per riprendere la chiamata sbloccando lo stato di attesa, premere **Vivavoce** sull'apparecchio.



Nota

È possibile rispondere a una chiamata da un telefono in derivazione e continuare a parlare senza sbloccare lo stato di attesa della chiamata sull'apparecchio.

Toni o impulsi

Se si dispone del servizio di composizione a impulsi, ma occorre inviare segnali a toni (ad esempio, per operazioni bancarie telefoniche), osservare le istruzioni riportate di seguito:

- 1 Premere **Vivavoce** sull'apparecchio.
- 2 Premere **#** sul pannello dei comandi dell'apparecchio. Le cifre composte successivamente invieranno segnali a toni.

Una volta agganciato il ricevitore, l'apparecchio torna alla composizione a impulsi.

Modalità Fax/Tel

Quando si trova in modalità Fax/Tel, l'apparecchio utilizza la funzione N. squilli F/T (doppio squillo) per avvertire l'utente che è in arrivo una chiamata vocale.

Se ci si trova vicino all'apparecchio, è possibile sollevare il ricevitore o il ricevitore senza fili, oppure premere **Vivavoce** per rispondere.

Da un telefono in derivazione, si dovrà sollevare il ricevitore mentre è attiva la funzione N. squilli F/T e quindi premere **# 5 1** tra i doppi squilli. Se non vi è nessuno in linea o se il chiamante vuole inviare un fax, inoltrare la chiamata all'apparecchio premendo * **5 1**.

Modalità Fax/Tel in modalità Risparmio energetico

Quando l'apparecchio è in modalità Risparmio energetico, è possibile ricevere fax se l'impostazione Risparmio energetico è *Ricez.Fax:Si.* (Consultare *Impostazione Risparmio energetico* a pagina 24.)

(MFC-790CW)

Quando l'apparecchio è in modalità Fax/Tel e viene emesso il doppio squillo per avvertire l'utente che è in arrivo una chiamata vocale, è possibile rispondere solo sollevando il ricevitore dell'apparecchio.

Se si risponde prima che venga emesso il doppio squillo, è possibile rispondere alla chiamata anche da un telefono esterno o in derivazione.

(MFC-990CW)

Impostare *Suoneria* su *On* per udire gli squilli quando si riceve una chiamata. (Consultare *Impostazione Risparmio energetico* a pagina 24.)

Quando l'apparecchio è in modalità Fax/Tel e squilla, è possibile rispondere solo da un telefono esterno o in derivazione.

Servizi telefonici

L'apparecchio supporta i servizi di identificativo in abbonamento offerti da alcune compagnie telefoniche.

Se sulla stessa linea si utilizzano funzioni come la Cassetta vocale, l'Avviso di chiamata, l'Avviso di Chiamata/ID chiamante, un servizio di segreteria telefonica, sistemi di allarme o altre funzioni personalizzabili, è possibile che queste interferiscano con il corretto funzionamento dell'apparecchio.

ID chiamante

La funzione ID chiamante permette di utilizzare il servizio di abbonamento offerto da molte società telefoniche locali. Per i dettagli, chiamare la compagnia telefonica. Quando l'apparecchio squilla, il servizio indica il numero telefonico o il nome, se disponibile, del chiamante.

È possibile utilizzare un numero dello storico ID chiamante per effettuare una chiamata telefonica, inviare un fax, aggiungere il numero a Chiamata veloce o eliminarlo dallo storico. (Consultare *Storico ID chiamante* a pagina 69.)

Dopo alcuni squilli, il display visualizza il numero telefonico del chiamante (e il nome, se disponibile). Dopo avere risposto alla chiamata, le informazioni sull'ID chiamante scompaiono dal display mentre le informazioni relative alla chiamata restano memorizzate nella memoria degli ID chiamante.

- È possibile visualizzare i primi 20 caratteri del numero (e del nome).
- Il messaggio `ID sconosciu.` indica che la chiamata proviene da un'area esterna a quella coperta dal servizio di ID chiamante.
- Il messaggio `Chiam.privata` indica che il chiamante ha intenzionalmente bloccato la trasmissione delle informazioni.

È possibile stampare un elenco delle informazioni dell'ID chiamante ricevute dall'apparecchio. (Consultare *Come stampare un rapporto* a pagina 82.)



Nota

Il servizio ID chiamante cambia in base alle varie aziende di telefonia. Rivolgersi alla propria compagnia telefonica per saperne di più sul servizio disponibile nella zona.

Impostazione ID chiamante su Sì

Se si dispone della funzione ID chiamante sulla linea, è necessario impostare questa funzione su **Si** per visualizzare il numero di telefono del chiamante sul display quando il telefono squilla.

- 1 Premere `MENU`.
- 2 Premere `▲` o `▼` per visualizzare `Fax`.
- 3 Premere `Fax`.
- 4 Premere `▲` o `▼` per visualizzare `Varie`.
- 5 Premere `Varie`.
- 6 Premere `ID chiamante`.
- 7 Premere `Si` (o `No`).
- 8 Premere **Stop/Uscita**.

Impostazione del tipo di linea telefonica

Se si collega l'apparecchio a una linea che utilizza PBX o ISDN per la ricezione e l'invio di fax, sarà necessario modificare il tipo di linea telefonica effettuando le seguenti operazioni.

- 1 Premere MENU.
- 2 Premere ▲ o ▼ per visualizzare Imp.iniziale.
- 3 Premere Imp.iniziale.
- 4 Premere ▲ o ▼ per visualizzare Imp.linea tel.
- 5 Premere Imp.linea tel.
- 6 Premere PBX, ISDN (o Normale).
- 7 Premere **Stop/Uscita**.

PBX e TRASFERIMENTO

L'apparecchio è inizialmente impostato su Normale, che consente il collegamento dell'apparecchio stesso a una rete PSTN (rete linee telefoniche pubbliche) standard. Tuttavia, molti uffici utilizzano un centralino telefonico o un centralino privato per telefoni in derivazione (PBX). L'apparecchio può essere collegato alla maggior parte dei PBX in commercio. La funzione di richiamata dell'apparecchio supporta solo la ricomposizione del numero dopo un intervallo predefinito (TBR). La funzione TBR funziona con la maggior parte dei sistemi PBX permettendo di accedere a una linea esterna o di trasferire una chiamata a un altro interno. La funzione è disponibile quando si preme il pulsante R sul display o il tasto R sul pannello dei comandi.



Nota

È possibile programmare la pressione del tasto o del pulsante R come parte di un numero memorizzato in una posizione di Chiamata veloce. Quando si programma un numero di Chiamata veloce, premere dapprima R (il display visualizza "!"), quindi immettere il numero di telefono. In tal modo, non è necessario premere ogni volta R prima della composizione mediante una posizione Chiamata veloce. (Consultare *Memorizzazione dei numeri* a pagina 70.) Tuttavia, se non si seleziona PBX nell'impostazione del tipo di linea telefonica, non sarà possibile utilizzare il numero di Chiamata veloce programmato per la pressione di R.

Collegamento di una segreteria telefonica (TAD) esterna

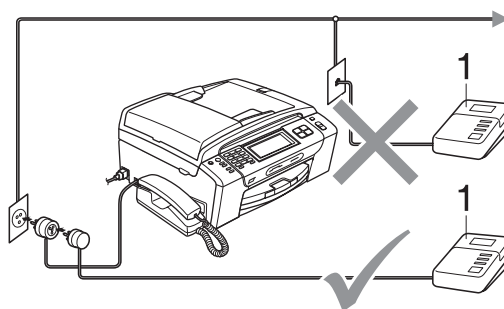
Si può decidere di collegare una segreteria telefonica esterna. Tuttavia, quando vi è una segreteria telefonica (TAD) **esterna** sulla stessa linea telefonica dell'apparecchio, la segreteria telefonica risponde a tutte le chiamate e l'apparecchio "ascolta" per riconoscere i segnali di chiamata fax (CNG). Se riceve segnali fax, l'apparecchio rileva la chiamata e riceve il fax. Se non riceve segnali di chiamata CNG, l'apparecchio consente alla segreteria telefonica di continuare a riprodurre il messaggio in uscita per permettere al chiamante di lasciare un messaggio vocale.

La segreteria telefonica deve rispondere alla chiamata entro quattro squilli (impostazione consigliata: due squilli). L'apparecchio non è in grado di rilevare i segnali di chiamata CNG finché la segreteria telefonica non risponde alla chiamata. Se il numero di squilli è impostato su quattro restano solo 8-10 secondi per la rilevazione dei segnali CNG e la procedura di 'handshake' del fax. Per registrare il messaggio in uscita si raccomanda di attenersi alle istruzioni riportate nel presente manuale. L'utilizzo della funzione di risparmio della segreteria telefonica esterna non è consigliata se supera i cinque squilli.



Nota

Se non si ricevono tutti i fax, ridurre l'impostazione Numero squilli sulla segreteria telefonica esterna.



1 TAD

Quando la segreteria telefonica (TAD) risponde a una chiamata, sul display viene visualizzato `Tel deriv.in uso`.



Installazione errata

NON collegare una segreteria telefonica in un altro punto sulla stessa linea.

Collegamenti

La segreteria telefonica esterna deve essere collegata come mostrato nella figura precedente.

- 1 Impostare la segreteria telefonica esterna su uno o due squilli. (L'impostazione del Numero squilli dell'apparecchio non ha rilevanza in questo caso.)
- 2 Registrare il messaggio in uscita sulla segreteria telefonica esterna.
- 3 Impostare la segreteria telefonica in modo che risponda alle chiamate.
- 4 Impostare la modalità Ricezione su `Manuale` e attivare la funzione Rilevazione fax. (Consultare *Selezione della modalità di ricezione* a pagina 44.)

Registrazione del messaggio in uscita (OGM) su una segreteria telefonica esterna

È importante tenere presente la durata nel registrare questo messaggio.

- 1 Registrare 5 secondi di silenzio all'inizio del messaggio. (Questa pausa consente all'apparecchio di rilevare eventuali segnali di chiamata fax CNG delle trasmissioni automatiche prima che si interrompano.)
- 2 Limitare la durata del messaggio a 20 secondi.



Nota

Si consiglia di iniziare la registrazione del messaggio dopo 5 secondi di silenzio perché l'apparecchio non è in grado di rilevare i toni fax se sovrapposti a una voce alta o sonora. L'utente può provare a omettere la pausa ma, nel caso in cui l'apparecchio presenti problemi di ricezione, si dovrà registrare nuovamente il messaggio in uscita includendo la pausa.

Collegamenti multilinea (PBX)

È consigliabile chiedere alla società di installazione del PBX di collegare l'apparecchio. In caso di sistema multilinea, è consigliabile chiedere alla società di installazione di collegare l'unità all'ultima linea dell'impianto. Questo impedisce all'apparecchio di attivarsi ogni volta che il sistema riceve chiamate vocali. Se tutte le chiamate in entrata vengono gestite dal centralino, impostare la modalità Ricezione su Manuale.

Non è possibile garantire che l'apparecchio funzioni adeguatamente in tutte le circostanze se collegato a un PBX. Qualsiasi problema nell'invio o nella ricezione di fax deve essere comunicato innanzitutto alla società che gestisce il PBX.



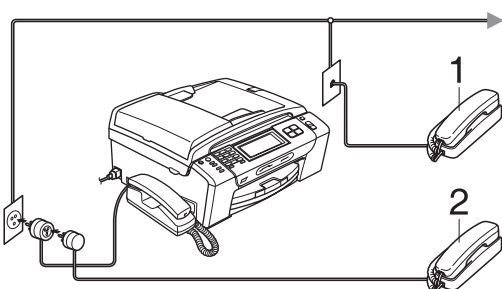
Nota

Assicurarsi che il tipo di linea telefonica sia impostato su PBX. (Consultare *Impostazione del tipo di linea telefonica* a pagina 63.)

Telefoni esterni e in derivazione

Collegamento di un telefono esterno o in derivazione

È possibile collegare un telefono separato all'apparecchio nel modo indicato nello schema seguente.



1 Telefono in derivazione

2 Telefono esterno

Quando si utilizza un telefono esterno o un telefono in derivazione, sul display viene visualizzato *Tel deriv.in uso*.

Nota

Utilizzare un telefono esterno con un cavo di lunghezza non superiore a 3 metri.

Utilizzo di telefoni in derivazione

Utilizzo di telefoni in derivazione

Se si risponde a una chiamata fax da un telefono in derivazione, è possibile fare in modo che l'apparecchio risponda alla chiamata utilizzando il Codice di attivazione remota. Quando si digita il Codice di attivazione remota * **5 1**, l'apparecchio inizia a ricevere il fax.

Se l'apparecchio risponde a una chiamata vocale ed emette il doppio squillo per passarla all'utente, utilizzare il Codice di disattivazione remota # **5 1** per rispondere alla chiamata da un telefono in derivazione. (Consultare *N. squilli F/T (solo per la modalità Fax/Tel)* a pagina 47.)

Se si risponde a una chiamata e non vi è nessuno in linea:

Si deve presumere che si sta ricevendo un fax manuale.

Premere * **5 1** e attendere il trillo o finché il display non visualizza *Ricezione*, quindi riagganciare.

Nota

Inoltre, è possibile utilizzare la funzione Rilevazione fax perché l'apparecchio risponda automaticamente alla chiamata. (Consultare *Rilevazione fax* a pagina 48.)

Utilizzo di un telefono esterno senza fili (Solo MFC-790CW)

Se il telefono senza fili è collegato al cavo della linea telefonica (consultare *Telefoni esterni e in derivazione* a pagina 66) è più facile rispondere alle chiamate mentre è attiva la funzione Numero squilli se ci si sposta con il telefono senza fili.

Se si lascia che risponda prima l'apparecchio, si dovrà andare all'apparecchio e premere **Vivavoce** per trasferire la chiamata al telefono senza fili.

Utilizzo di codici remoti

Codice di attivazione remota

Se si risponde a una chiamata fax da un telefono in derivazione o da un telefono esterno, è possibile fare in modo che l'apparecchio riceva il fax componendo il Codice di attivazione remota * 5 1. Attendere i trilli, quindi riagganciare il ricevitore. (Consultare *Rilevazione fax* a pagina 48.) Per inviare il fax, il chiamante dovrà premere **Inizio**.

Codice di disattivazione remota

Se si riceve una chiamata vocale e l'apparecchio è in modalità F/T, verrà emesso il doppio squillo dopo il numero di squilli iniziale. Se si risponde alla chiamata da un telefono in derivazione, è possibile disattivare il doppio squillo premendo # 5 1 (accertarsi di premere tali tasti *tra* gli squilli).

Modifica dei codici remoti

Per utilizzare l'attivazione remota, è necessario attivare i codici remoti. Il Codice di attivazione remota predefinito è * 5 1. Il Codice di disattivazione remota predefinito è # 5 1. Se lo si desidera, è possibile sostituire tali codici con codici personalizzati.

- 1 Premere MENU.
- 2 Premere ▲ o ▼ per visualizzare Fax.
- 3 Premere Fax.
- 4 Premere ▲ o ▼ per visualizzare Imp.ricezione.
- 5 Premere Imp.ricezione.
- 6 Premere ▲ o ▼ per visualizzare Codice remoto.
- 7 Premere Codice remoto.
- 8 Premere Sì (o No).

- 9 Effettuare una delle seguenti operazioni:
 - Se si desidera modificare il Codice di attivazione remota, immettere il nuovo codice.
Premere OK e passare al punto 11.
 - Se non si desidera modificare il Codice di attivazione remota, premere OK e passare al punto 10.
- 10 Effettuare una delle seguenti operazioni:
 - Se si desidera modificare il Codice di disattivazione remota, immettere il nuovo codice.
Premere OK e passare al punto 11.
 - Se non si desidera modificare il Codice di disattivazione remota, premere OK e passare al punto 11.
- 11 Premere **Stop/Uscita**.



Nota

- Nel caso in cui cada spesso la linea durante l'accesso remoto alla segreteria telefonica (TAD) esterna, provare a sostituire il Codice di attivazione remota e il Codice di disattivazione remota con un altro codice a tre cifre utilizzando i numeri 0-9, *, #.
- È possibile che i codici remoti non funzionino con alcuni impianti telefonici.


Procedura di composizione dei numeri

Composizione manuale

Digitare tutte le cifre del numero di fax o di telefono mediante la tastiera.



Chiamata veloce

- 1 Premere **N. veloci**.
- 2 Selezionare il numero da chiamare. È possibile inoltre selezionare il numero in ordine alfabetico premendo  sul display.

Nota

Se sul display viene visualizzato **Non utilizzato** quando si immette o si cerca un numero di Chiamata veloce, significa che non è stato memorizzato alcun numero in tale posizione.

Ricomposizione numero fax

Se si invia un fax manualmente e la linea è occupata, premere **Rich** o **Rich/Pausa**, quindi premere **Inizio Mono** o **Inizio Colore** per riprovare. Per effettuare una seconda chiamata a un numero composto di recente, è possibile premere **Rich** o **Rich/Pausa** e selezionare uno degli ultimi 30 numeri dall'elenco delle Chiamate in uscita.

Rich o **Rich/Pausa** funziona solo se il numero è stato composto. *Se si invia un fax automaticamente* e la linea è occupata, l'apparecchio riprova automaticamente a comporre il numero per tre volte a intervalli di cinque minuti.

- 1 Premere **Rich** o **Rich/Pausa**.
- 2 Selezionare il numero da ricomporre.
- 3 Premere **Invio fax**.
- 4 Premere **Inizio Mono** o **Inizio Colore**.

Nota

Nella trasmissione in tempo reale, la funzione di ricomposizione automatica del numero non funziona quando si utilizza il piano dello scanner.

Storico delle Chiamate in uscita

Gli ultimi 30 numeri chiamati o ai quali è stato inviato un fax vengono memorizzati nello storico delle chiamate in uscita. È possibile selezionare uno di questi numeri per una telefonata, l'invio di un fax, l'aggiunta a Chiamata veloce o l'eliminazione dallo storico.

- 1 Premere **Rich** o **Rich/Pausa**.
È possibile premere anche **Cronologia**.
- 2 Premere la scheda **Chiam. in usc.**
- 3 Selezionare il numero desiderato.
- 4 Effettuare una delle seguenti operazioni:
 - Per effettuare una telefonata, premere **Effettua una chiamata**.
 - Per inviare un fax, premere **Invio fax**.
Premere **Inizio Mono** o **Inizio Colore**.
 - Per memorizzare il numero, premere **Non util**, quindi premere **Aggiungi a chiam.veloce**.
(Consultare *Memorizzazione dei numeri di Chiamata veloce dalle chiamate in uscita* a pagina 71.)
 - Per eliminare il numero dallo storico delle Chiamate in uscita, premere **Non util**, quindi premere **Cancellare**.
Premere **Si** per confermare.
- 5 Premere **Stop/Uscita**.

Storico ID chiamante

Questa funzione richiede un servizio abbonamento ID chiamante offerto da molte società telefoniche. (Consultare *ID chiamante* a pagina 62.)

Il numero, o il nome se disponibile, degli ultimi 30 fax e telefonate ricevuti sarà memorizzato nello Storico ID chiamante. È possibile visualizzare l'elenco o selezionare uno di questi numeri per una telefonata, l'invio di un fax, l'aggiunta a Chiamata veloce o l'eliminazione dallo storico. Quando la trentunesima chiamata arriva all'apparecchio, sostituisce le informazioni sulla prima chiamata.

- 1 Premere **Cronologia**.
- 2 Premere **Stor. IDchiaman.**
- 3 Selezionare il numero o il nome da chiamare.
- 4 Effettuare una delle seguenti operazioni:
 - Per effettuare una telefonata, premere **Effettua una chiamata**.
 - Per inviare un fax, premere **Invio fax**.
Premere **Inizio Mono** o **Inizio Colore**.
 - Per memorizzare il numero, premere **Non util**, quindi premere **Aggiungi a chiam.veloce**.
(Consultare *Memorizzazione dei numeri di Chiamata veloce dallo storico ID chiamante* a pagina 72.)
 - Per eliminare il numero dallo storico ID chiamante, premere **Non util**, quindi premere **Cancellare**.
Premere **Si** per confermare.
- 5 Premere **Stop/Uscita**.



Nota

È possibile stampare lo storico ID chiamante.
(Consultare *Come stampare un rapporto* a pagina 82.)

Memorizzazione dei numeri

È possibile impostare l'apparecchio per eseguire i seguenti tipi di composizione facile: Chiamata veloce e Gruppi per la trasmissione circolare dei fax. Quando si compone un numero di Composizione rapida, sul display viene visualizzato il nome corrispondente (se memorizzato) o il numero.



Nota

In caso di interruzione della corrente elettrica, i numeri di Composizione rapida permangono nella memoria dell'apparecchio.

Memorizzazione di una pausa

Premere **Pausa** o **Rich/Pausa** per inserire una pausa di 3,5 secondi tra i numeri. Per la composizione di numeri internazionali, è possibile premere **Pausa** o **Rich/Pausa** varie volte per aumentare la durata della pausa.

Memorizzazione dei numeri di Chiamata veloce

È possibile memorizzare fino a 100 posizioni Chiamata veloce a 2 cifre con un nome; a ogni nome possono essere associati due numeri (Fax/Tel1: e Fax/Tel2:). Per comporre il numero, è necessario premere solo pochi tasti. (Ad esempio, premere N. veloci, il numero da chiamare e Effettua una chiamata.)

- 1 Premere N. veloci.
- 2 Premere Non util.
- 3 Premere Imposta chiam.veloce.
- 4 Effettuare una delle seguenti operazioni:
 - Digitare il nome (massimo 16 caratteri) usando i pulsanti del display.
Premere OK.
(Per informazioni sull'immissione delle lettere, consultare *Immissione di testo* a pagina 189.)
 - Per memorizzare un numero senza associarvi alcun nome, premere OK.
- 5 Immettere il primo numero di fax o di telefono (massimo 20 cifre) usando i pulsanti del display.
Premere OK.
- 6 Effettuare una delle seguenti operazioni:
 - Immettere il numero di fax o di telefono (massimo 20 cifre) usando i pulsanti del display.
Premere OK.
 - Se non si desidera memorizzare un secondo numero, premere OK.

- 7 Per selezionare una posizione per la memorizzazione del numero, effettuare una delle seguenti operazioni:
- Per accettare la posizione Chiamata veloce successiva disponibile, premere OK.
 - Per specificare una posizione Chiamata veloce diversa, premere un numero a 2 cifre usando i pulsanti del display.
Premere OK.



Nota

Se la posizione Chiamata veloce a 2 cifre selezionata è già occupata, il pulsante OK del display non funziona. Selezionare una posizione diversa.

- 8 Quando sul display vengono visualizzate le impostazioni selezionate, premere OK per confermare.
- 9 Effettuare una delle seguenti operazioni:
- Per memorizzare un altro numero di Chiamata veloce, passare al punto 2.
 - Per terminare la memorizzazione dei numeri, premere **Stop/Uscita**.

Memorizzazione dei numeri di Chiamata veloce dalle chiamate in uscita

È inoltre possibile memorizzare i numeri di Chiamata veloce dallo storico delle Chiamate in uscita.

- 1 Premere **Rich** o **Rich/Pausa**.
È possibile premere anche **Cronologia**.
- 2 Premere la scheda **Chiam. in usc.**
- 3 Selezionare il nome o il numero da memorizzare.
- 4 Premere **Non util.**
- 5 Premere **Aggiungi a chiam.veloce**.
- 6 Effettuare una delle seguenti operazioni:
 - Digitare il nome (massimo 16 caratteri) usando i pulsanti del display.
Premere OK.
(Per informazioni sull'immissione delle lettere, consultare *Immissione di testo* a pagina 189.)
 - Per memorizzare un numero senza associarvi alcun nome, premere OK.
- 7 Premere OK per confermare il numero di fax o di telefono da memorizzare.
- 8 Effettuare una delle seguenti operazioni:
 - Immettere il numero di fax o di telefono (massimo 20 cifre) usando i pulsanti del display.
Premere OK.
 - Se non si desidera memorizzare un secondo numero, premere OK.

- 9 Per selezionare una posizione per la memorizzazione del numero, effettuare una delle seguenti operazioni:
 - Per accettare la posizione Chiamata veloce successiva disponibile, premere OK.
 - Per specificare una posizione Chiamata veloce diversa, premere un numero a 2 cifre usando i pulsanti del display.
Premere OK.



Nota

Se la posizione Chiamata veloce a 2 cifre selezionata è già occupata, il pulsante OK del display non funziona. Selezionare una posizione diversa.

- 10 Quando sul display vengono visualizzate le impostazioni selezionate, premere OK per confermare.
- 11 Premere **Stop/Uscita**.

Memorizzazione dei numeri di Chiamata veloce dallo storico ID chiamante

Se è attivo il servizio ID chiamante dalla propria compagnia telefonica, è possibile anche memorizzare numeri di Chiamata veloce dallo storico ID chiamante delle chiamate in arrivo. (Consultare *ID chiamante* a pagina 62.)

- 1 Premere **Cronologia**.
- 2 Premere la scheda **Stor. IDchiaman.**
- 3 Selezionare il numero da memorizzare.
- 4 Premere **Non util.**
- 5 Premere **Aggiungi a chiam.veloce**.

- 6 Effettuare una delle seguenti operazioni:
 - Digitare il nome (massimo 16 caratteri) usando i pulsanti del display.
Premere OK.
(Per informazioni sull'immissione delle lettere, consultare *Immissione di testo* a pagina 189.)
 - Per memorizzare un numero senza associarvi alcun nome, premere OK.

- 7 Premere OK per confermare il numero di fax o di telefono da memorizzare.

- 8 Effettuare una delle seguenti operazioni:
 - Immettere il secondo numero di fax o di telefono (massimo 20 cifre) usando i pulsanti del display.
Premere OK.
 - Se non si desidera memorizzare un secondo numero, premere OK.

- 9 Per selezionare una posizione per la memorizzazione del numero, effettuare una delle seguenti operazioni:
 - Per accettare la posizione Chiamata veloce successiva disponibile, premere OK.
 - Per specificare una posizione Chiamata veloce diversa, premere un numero a 2 cifre usando i pulsanti del display.
Premere OK.



Nota

Se la posizione Chiamata veloce a 2 cifre selezionata è già occupata, il pulsante OK del display non funziona. Selezionare una posizione diversa.

- 10 Quando sul display vengono visualizzate le impostazioni selezionate, premere OK per confermare.
- 11 Premere **Stop/Uscita**.

Modifica dei nomi e dei numeri di Chiamata veloce


È possibile modificare il nome o il numero di Chiamata veloce già memorizzato.

- 1 Premere **N. veloci**.
- 2 Premere **Non util.**
- 3 Effettuare una delle seguenti operazioni:
 - Premere **Cambia** per modificare i nomi o i numeri.
 - Premere **Cancellare** per eliminare tutte le informazioni da una posizione Chiamata veloce.
Selezionare il numero da eliminare.
Premere **OK**.
Passare al punto 9.
- 4 Selezionare il numero da modificare.
- 5 Premere **Nome :**, **Fax/Tel1 :** o **Fax/Tel2 :**.
- 6 Effettuare una delle seguenti operazioni:
 - Se è stato selezionato **Nome :**, digitare il nome (massimo 16 caratteri) usando i pulsanti del display.
(Consultare *Immissione di testo* a pagina 189.)
Premere **OK**.
 - Se è stato selezionato **Fax/Tel1 :** o **Fax/Tel2 :**, digitare il nuovo numero (massimo 20 cifre) usando i pulsanti del display.
Premere **OK**.



Nota

Come modificare il nome o il numero memorizzato:

Se si desidera modificare un carattere, premere ◀ o ▶ per posizionare il cursore sotto il carattere da modificare, quindi premere . Digitare nuovamente il carattere.


- 7 Effettuare una delle seguenti operazioni:
 - Per modificare ulteriori dati, passare al punto 6.
 - Premere **OK** per completare l'operazione.
 Sul display vengono visualizzate le impostazioni selezionate.
- 8 Per modificare un'altra posizione Chiamata veloce, ripetere i punti 2 a 7.
- 9 Premere **Stop/Uscita**.

Impostazione dei Gruppi per la Trasmissione circolare

I Gruppi, che possono essere memorizzati in una posizione Chiamata veloce, consentono di inviare lo stesso messaggio fax a diversi numeri di fax semplicemente premendo **N. veloci**, la posizione a due cifre, **Invio fax** e **Inizio Mono**. Innanzitutto, è necessario memorizzare ogni numero di fax in una posizione Chiamata veloce. Quindi, è possibile includerli nel Gruppo. Ogni Gruppo utilizza un'intera posizione Chiamata veloce. È possibile disporre al massimo di sei Gruppi, oppure assegnare fino a 198 numeri a un Gruppo di grandi dimensioni se vi sono 2 numeri per ogni posizione.

(Consultare *Memorizzazione dei numeri di Chiamata veloce* a pagina 70 e *Trasmissione circolare (solo bianco e nero)* a pagina 37.)

- 1 Premere **N. veloci**.
- 2 Premere **Non util.**
- 3 Premere **Imp.gruppi**.
- 4 Digitare il nome del gruppo (massimo 16 caratteri) usando i pulsanti del display.
Premere **OK**.

- 5 Quando sul display viene visualizzato il numero del Gruppo successivo disponibile, premere **OK** per confermare. Questo numero di Gruppo e il relativo nome verranno assegnati automaticamente alla posizione di Chiamata veloce successiva disponibile.
- 6 Per aggiungere numeri di Chiamata veloce al Gruppo, premere i numeri desiderati in modo da visualizzare un segno di spunta rosso. Premere **OK**. Per elencare i numeri in ordine alfabetico, premere .
- 7 Quando sul display vengono visualizzati il nome e i numeri del Gruppo, premere **OK** per confermare.
- 8 Premere **Stop/Uscita**.



Nota

È possibile stampare un elenco di tutti i numeri di Chiamata veloce. I numeri dei Gruppi saranno segnati nella colonna GRUPPI. (Consultare *Rapporti* a pagina 82.)


Modifica del nome Gruppo

- 1 Premere **N. veloci**.
- 2 Premere **Non util.**
- 3 Premere **Cambia**.
- 4 Premere **▲** o **▼** per visualizzare il nome del Gruppo che si desidera modificare.
- 5 Selezionare il nome del Gruppo.
- 6 Premere **Nome :**.
- 7 Digitare il nuovo nome (massimo 16 caratteri) usando i pulsanti del display.
Premere **OK**.
(Consultare *Immissione di testo* a pagina 189. Ad esempio, digitare NUOVI CLIENTI.)



Nota

Come modificare il nome o il numero memorizzato:

Se si desidera modificare un carattere, premere **◀** o **▶** per posizionare il cursore sotto il carattere da modificare, quindi premere . Digitare nuovamente il carattere.

- 8 Premere **OK**.
- 9 Premere **Stop/Uscita**.

Cancellazione di un Gruppo

- 1 Premere **N. veloci**.
- 2 Premere **Non util.**
- 3 Premere **Cancellare**.
- 4 Premere **▲** o **▼** per visualizzare il Gruppo che si desidera cancellare.
- 5 Selezionare il nome del Gruppo.
- 6 Premere **OK**.
- 7 Premere **Stop/Uscita**.

Cancellazione di un numero da un Gruppo

- 1 Premere **N. veloci**.
- 2 Premere **Non util.**
- 3 Premere **Cambia**.
- 4 Premere **▲** o **▼** per visualizzare il Gruppo che si desidera modificare.
- 5 Selezionare il Gruppo.
- 6 Premere **Agg./Elimina**.
- 7 Premere **▲** o **▼** per visualizzare il numero che si desidera cancellare dal Gruppo.
- 8 Premere la casella di controllo del numero da cancellare per deseleggerla.
Premere **OK** per confermare.
- 9 Premere **OK**.
- 10 Premere **Stop/Uscita**.

Combinazione di numeri a composizione rapida

In alcuni casi, è possibile scegliere tra diverse aziende di telefonia per effettuare una chiamata. Le tariffe variano in base alla durata e alla destinazione. Per avvalersi di offerte più convenienti, è possibile memorizzare i codici di accesso di aziende di telefonia e numeri di carte di credito come numeri di Chiamata veloce. È possibile memorizzare queste lunghe sequenze numeriche di composizione dividendole e impostandole come Chiamate veloci separate in qualsiasi combinazione. È possibile anche utilizzare la composizione manuale, mediante la tastiera. (Consultare *Memorizzazione dei numeri di Chiamata veloce* a pagina 70.)

Ad esempio, si potrebbe memorizzare "555" sul numero di Chiamata veloce 03 e "7000" sul numero di Chiamata veloce 02. È possibile usarli entrambi per comporre "555-7000" premendo i seguenti tasti:

- 1 Premere **N. veloci**.
- 2 Premere **#03**.
- 3 Premere **Invio fax** o Effettua una chiamata.
- 4 Premere **N. veloci**.
- 5 Premere **#02**.
- 6 Effettuare una delle seguenti operazioni:
 - Per effettuare una chiamata, premere Effettua una chiamata.
 - Per inviare un fax, premere **Invio fax**. Passare al punto 7.
- 7 Premere **Inizio Mono** o **Inizio Colore**.
Digitare "555-7000".

Per modificare temporaneamente un numero, è possibile sostituire parte del numero tramite la composizione manuale utilizzando la tastiera. Ad esempio, per sostituire il numero con 555-7001, è possibile premere **N. veloci**, selezionare **#03**, premere **Invio fax** o Effettua una chiamata, quindi premere **7001** utilizzando la tastiera.



Nota

Se nel corso della composizione di queste sequenze numeriche occorre attendere qualche secondo per la ricezione dei segnali, è possibile memorizzare una pausa nella composizione del numero premendo **Pausa** o **Rich/Pausa**. Ogni volta che si preme questo tasto, si aggiunge un ritardo di 3,5 secondi.

Modalità TAD per segreteria telefonica interna

La funzione TAD memorizza un numero massimo di 99 messaggi in arrivo. I messaggi sono memorizzati nell'ordine nel quale sono ricevuti.


I messaggi vocali possono avere un massimo di 3 minuti di lunghezza ed essere recuperati a distanza (consultare *Utilizzo del Codice di accesso remoto* a pagina 57). Il numero di messaggi da memorizzare dipende da quanta memoria viene utilizzata da altre funzioni (ad esempio, fax differiti e memorizzati).

In caso di interruzione di corrente, l'apparecchio conserverà i messaggi contenuti in memoria per circa 24 ore.

Impostazione della Segreteria telefonica

La registrazione del messaggio in uscita della Segreteria telefonica (*Mes Segr TEL*) è la prima operazione da eseguire prima di poter utilizzare la funzione TAD.

Per attivare la modalità TAD, eseguire le seguenti operazioni:

- 1 Registrare l'OGM TAD (*Mes Segr TEL*).
- 2 Premere  per attivare la modalità TAD.

Messaggio in uscita (OGM)

Registrazione di un OGM

È possibile registrare i due tipi di OGM seguenti:

■ Mes Segr TEL

Questo messaggio viene riprodotto al ricevimento di una chiamata. Il chiamante può lasciare un messaggio vocale o fax.

■ Messaggio F/T

Questo messaggio viene riprodotto quando si riceve una chiamata e l'apparecchio è impostato su Fax/Tel. Il chiamante non può lasciare un messaggio. Consultare *Fax/Tel OGM (Annuncio)* a pagina 77.

L'OGM deve avere una durata non superiore ai 20 secondi.

- 1 Premere MENU.
- 2 Premere ▲ o ▼ per visualizzare Fax.
- 3 Premere Fax.
- 4 Premere ▲ o ▼ per visualizzare Sett Segr Tel.
- 5 Premere Sett Segr Tel.
- 6 Premere OGM.
Il display richiede di selezionare un OGM.
- 7 Premere Mes Segr TEL o Messaggio F/T.
- 8 Premere Registrare MSG.

- 9 Registrare il messaggio mediante una delle opzioni seguenti:
- (MFC-790CW)
Sollevare il ricevitore, registrare il messaggio e una volta terminato riagganciare.
 - (MFC-990CW)
Utilizzare il microfono integrato  per registrare il messaggio. Al termine dell'operazione, premere **Stop/Uscita**.
- 10 Premere **Stop/Uscita**.

Ascolto dell'OGM

- 1 Premere MENU.
- 2 Premere ▲ o ▼ per visualizzare Fax.
- 3 Premere Fax.
- 4 Premere ▲ o ▼ per visualizzare Sett Segr Tel.
- 5 Premere Sett Segr Tel.
- 6 Premere OGM.
- 7 Premere Mes Segr TEL o Messaggio F/T.
- 8 Premere Play OGM.
Regolare il volume premendo ◀ o ▶.
- 9 Premere **Stop/Uscita**.

Cancellazione dell'OGM

- 1 Premere MENU.
- 2 Premere ▲ o ▼ per visualizzare Fax.
- 3 Premere Fax.
- 4 Premere ▲ o ▼ per visualizzare Sett Segr Tel.
- 5 Premere Sett Segr Tel.
- 6 Premere OGM.
- 7 Premere Mes Segr TEL o Messaggio F/T.
- 8 Premere Cancellare MSG.
- 9 Effettuare una delle seguenti operazioni:
 - Premere Si per cancellare l'OGM.
 - Premere No per uscire senza cancellare.
- 10 Premere **Stop/Uscita**.



Fax/Tel OGM (Annuncio)

Se l'apparecchio è impostato in modalità ricezione Fax/Tel, il messaggio viene riprodotto dall'apparecchio Brother a un chiamante. A differenza del TAD OGM, il chiamante *non* potrà lasciare un messaggio.

Per registrare l'OGM Fax/Tel, seguire le indicazioni in *Messaggio in uscita (OGM)* a pagina 76.


Se è necessario rivedere i punti per l'impostazione della modalità di ricezione Fax/Tel, consultare *Modalità Ricezione* a pagina 44.

Attivazione della modalità TAD

Quando la spia  si accende, la modalità TAD è attiva. Premere  per attivare la modalità TAD.

Gestione dei messaggi

Indicatore messaggi

La spia  lampeggia se vi sono nuovi messaggi.

Il display visualizza il numero totale di messaggi vocali e fax memorizzati nella segreteria telefonica.

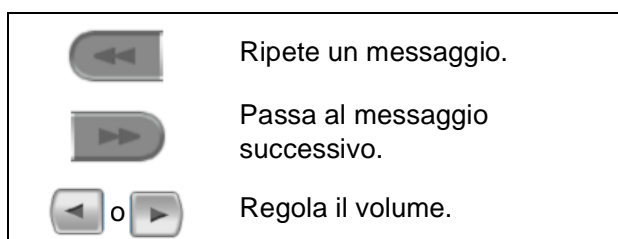
I messaggi fax vengono memorizzati solo quando è attiva la funzione Memorizzazione fax o Anteprima fax. Consultare *Mem ricezione (solo Bianco e nero)* a pagina 49.

Riproduzione messaggi vocali

I messaggi vengono riprodotti nell'ordine in cui sono stati registrati. Il display visualizza il numero del messaggio corrente, il numero totale di messaggi e l'ora e la data di registrazione del messaggio.

Eeguire le operazioni seguenti per ascoltare i messaggi vocali:

- 1 Premere **Play/Registra** o **Play**. Durante la riproduzione dei messaggi sono disponibili i seguenti comandi:



- 2 Premere **Stop/Uscita**.

Cancellazione messaggi in arrivo

Per cancellare singolarmente i messaggi vocali

- 1 Premere **Play/Registra** o **Play**. L'apparecchio emette un segnale acustico di due secondi e inizia la riproduzione del messaggio. Ogni messaggio viene preceduto da un segnale prolungato e seguito da due segnali acustici brevi.
- 2 Per cancellare un messaggio specifico, premere **Cancella/Mute** o **Cancella** subito dopo i due segnali acustici brevi o durante la riproduzione del messaggio.
- 3 Effettuare una delle seguenti operazioni:
 - Premere **Si** per cancellare il messaggio.
 - Premere **No** per annullare.

Per cancellare tutti i messaggi

- 1 Premere **Cancella/Mute** o **Cancella**.
- 2 Effettuare una delle seguenti operazioni:
 - Premere **Si** per cancellare i tutti messaggi vocali.
 - Premere **No** per annullare.

Altre operazioni TAD

Impostazione del tempo massimo per i messaggi in arrivo

Per impostazione predefinita, l'apparecchio salva i messaggi in arrivo di lunghezza non superiore ai 30 secondi. Per modificare questa impostazione, eseguire le seguenti operazioni:

- 1 Premere MENU.
- 2 Premere ▲ o ▼ per visualizzare Fax.
- 3 Premere Fax.
- 4 Premere ▲ o ▼ per visualizzare Sett Segr Tel.
- 5 Premere Sett Segr Tel.
- 6 Premere Tempo max icm.
- 7 Selezionare la durata massima dei messaggi in arrivo (30, 60, 120 o 180 secondi).
- 8 Premere **Stop/Uscita**.

Impostazione della funzione di risparmio

Quando la funzione di risparmio è attiva, l'apparecchio risponde dopo due squilli in caso di messaggi vocali o fax e dopo quattro squilli se non si hanno messaggi.

In tal modo, quando si chiama l'apparecchio per il recupero remoto, se squilla tre volte significa che non vi sono messaggi ed è possibile riagganciare senza pagare la telefonata.

La funzione di risparmio è disponibile solo quando la modalità TAD è attiva. Quando la funzione di risparmio è impostata su Si, prevale sull'impostazione del numero di squilli.

- 1 Premere MENU.
- 2 Premere ▲ o ▼ per visualizzare Fax.
- 3 Premere Fax.
- 4 Premere ▲ o ▼ per visualizzare Imp.ricezione.
- 5 Premere Imp.ricezione.
- 6 Premere ▲ o ▼ per visualizzare Numero squilli.
- 7 Premere Numero squilli.
- 8 Premere Risparmio.
- 9 Premere Si (o No).
- 10 Premere **Stop/Uscita**.

Monitor registrazione ICM

Questa funzione consente di impostare il volume del diffusore per messaggi vocali su **Si** o su **No**. Quando si imposta il monitor su **No**, non è possibile udire i messaggi in arrivo.

- 1 Premere **MENU**.
- 2 Premere **▲** o **▼** per visualizzare **Fax**.
- 3 Premere **Fax**.
- 4 Premere **▲** o **▼** per visualizzare **Sett Segr Tel**.
- 5 Premere **Sett Segr Tel**.
- 6 Premere **Volume ICM**.
- 7 Premere **No** o **Si**.
- 8 Premere **Stop/Uscita**.

Registrazione di una conversazione (solo MFC-790CW)

Se si utilizza il ricevitore, è possibile registrare una conversazione telefonica premendo **Play/Registra** durante la conversazione. La registrazione può avere la stessa durata del tempo massimo dei messaggi in arrivo (fino a 3 minuti). (Consultare *Impostazione del tempo massimo per i messaggi in arrivo* a pagina 79.) L'interlocutore ascolterà un segnale acustico intermittente durante la registrazione. Per interrompere la registrazione, premere **Stop/Uscita**.

Rapporti fax

Utilizzare il pulsante **MENU** per impostare il Rapporto di verifica della trasmissione e il Tempo giornale.

Rapporto di verifica della trasmissione

Come prova dell'invio del fax è possibile utilizzare il Rapporto di verifica della trasmissione. Questo rapporto indica data e ora della trasmissione e conferma che non si siano verificati problemi nell'invio (OK). Se si seleziona **Si** o **Si+Immagine**, il rapporto verrà stampato per ogni fax inviato.

Se si inviano spesso fax alla stessa destinazione, il numero di operazione potrebbe non essere sufficiente per identificare i documenti da ritrasmettere. Se si seleziona **Si+Immagine** o **No+Immagine**, sul rapporto verrà stampata anche una parte della prima pagina del fax per facilitarne l'identificazione.

Quando la funzione Rapporto di verifica della trasmissione è impostata su **No** o su **No+Immagine**, il rapporto verrà stampato solo se si verifica un errore durante la trasmissione e il fax non viene inviato.



Nota

Se si seleziona **Si+Immagine** o **No+Immagine** l'immagine verrà visualizzata sul Rapporto di verifica della trasmissione solo se la funzione Trasmissione in tempo reale è disattivata. (Consultare *Trasmissione in tempo reale* a pagina 40.)

- 1 Premere **MENU**.
- 2 Premere **▲** o **▼** per visualizzare **Fax**.
- 3 Premere **Fax**.
- 4 Premere **▲** o **▼** per visualizzare **Imp. Rapporto**.
- 5 Premere **Imp. Rapporto**.
- 6 Premere **Rapporto trasm.**
- 7 Premere **Si**, **Si+Immagine**, **No** o **No+Immagine**.
- 8 Premere **Stop/Uscita**.

Registro fax (rapporto attività)

È possibile impostare l'apparecchio in modo che stampi il giornale a intervalli specifici (ogni 50 fax, 6, 12 o 24 ore, 2 o 7 giorni). Se l'intervallo è impostato su **No**, è comunque possibile stampare il rapporto seguendo i passaggi riportati in *Come stampare un rapporto* a pagina 82. L'impostazione predefinita è **Ogni 50 fax**.

- 1 Premere **MENU**.
- 2 Premere **▲** o **▼** per visualizzare **Fax**.
- 3 Premere **Fax**.
- 4 Premere **▲** o **▼** per visualizzare **Imp. Rapporto**.
- 5 Premere **Imp. Rapporto**.
- 6 Premere **Tempo giornale**.

- 7** Premere ◀ o ▶ per selezionare un intervallo.
(Se si sceglie di stampare il giornale a intervalli di 7 giorni, il display visualizza il messaggio con la richiesta di selezionare il giorno per il conto alla rovescia.)

■ 6, 12, 24 ore, 2 o 7 giorni

L'apparecchio stampa il rapporto in base all'intervallo impostato e quindi cancella tutte le operazioni dalla memoria. Se la memoria dell'apparecchio si esaurisce con 200 operazioni prima che sia trascorso l'intervallo selezionato, l'apparecchio stampa il Giornale in anticipo e successivamente cancella tutte le operazioni dalla memoria. Se si desidera un rapporto aggiuntivo prima di quello all'intervallo previsto, è possibile stamparlo senza cancellare le operazioni dalla memoria.

■ Ogni 50 fax

L'apparecchio stampa il Giornale quando ha memorizzato 50 operazioni.

- 8** Digitare l'ora di inizio della stampa usando il formato delle 24 ore.
Premere OK.
(Ad esempio, digitare 19:45 per le 7:45 di sera.)

- 9** Premere **Stop/Uscita**.

Rapporti

Sono disponibili i seguenti tipi di rapporto:

■ **Rapporto TX**

Stampa un Rapporto di verifica della trasmissione relativo all'ultimo fax inviato.

■ **Aiuti**

Si tratta di una lista di aiuto che mostra la programmazione dell'apparecchio.

■ **Compos.veloce**

Elenca in ordine alfabetico o numerico nomi e numeri memorizzati nella memoria di Chiamata veloce.

■ **Giornale Fax**

Fornisce informazioni relative agli ultimi fax in entrata e in uscita.
(TX: Trasmissione.) (RX: Ricezione.)

■ **Imp.utente**

Elenca le impostazioni.

■ **Config.Rete**

Elenca le impostazioni di rete.

■ **Stor.ID chiaman.**

Elenca le informazioni degli ID chiamante disponibili sugli ultimi 30 fax e telefonate ricevuti.

Come stampare un rapporto

- 1** Premere MENU.
- 2** Premere ▲ o ▼ per visualizzare Stamp.rapporto.
- 3** Premere Stamp.rapporto.
- 4** Selezionare il rapporto desiderato.
- 5** (Solo Composizione rapida)
Premere Ordine alfabetico o Ordine numerico.
- 6** Premere **Inizio Mono**.
- 7** Premere **Stop/Uscita**.


Informazioni generali polling

La funzione Polling consente di impostare l'apparecchio in modo che altri utenti possano ricevere i fax inviati, ma con chiamata a loro carico. Inoltre, permette di chiamare l'apparecchio fax di un altro utente e di ricevere fax da tale apparecchio, con chiamata a proprio carico. Occorre impostare la funzione Polling su entrambi gli apparecchi per poterla utilizzare. Non tutti gli apparecchi fax supportano la funzione Polling.

Ricezione polling

Con la funzione Ricezione polling è possibile chiamare un altro apparecchio fax per ricevere un documento.


Impostazione ricezione polling

- 1 Premere  (Fax).
- 2 Premere ◀ o ▶ per visualizzare Polling RX.
- 3 Premere Polling RX.
- 4 Premere Standard.
- 5 Comporre il numero di fax dell'apparecchio da cui si desidera eseguire il polling.
- 6 Premere **Inizio Mono** o **Inizio Colore**.

Impostazione di ricezione polling con codice di sicurezza


La funzione Polling protetto consente di limitare il numero degli utenti che possono prelevare i documenti.

È possibile utilizzare la funzione Polling protetto solo con apparecchi fax Brother. Se si desidera prelevare un fax da un apparecchio Brother protetto occorre inserire il codice di sicurezza.

- 1 Premere  (Fax).
- 2 Premere ◀ o ▶ per visualizzare Polling RX.
- 3 Premere Polling RX.
- 4 Premere Protetto.
- 5 Digitare il codice di sicurezza a quattro cifre usando i pulsanti del display. È lo stesso codice di sicurezza usato dall'apparecchio fax da cui si desidera eseguire il polling. Premere OK.
- 6 Comporre il numero di fax dell'apparecchio da cui si desidera eseguire il polling.
- 7 Premere **Inizio Mono** o **Inizio Colore**.


Impostazione ricezione polling differito

La funzione Polling differito consente di programmare l'apparecchio per iniziare la ricezione polling a un'ora specifica. È possibile programmare soltanto *una* operazione di polling differito.

- 1 Premere  (**Fax**).
- 2 Premere ◀ o ▶ per visualizzare Polling RX.
- 3 Premere Polling RX.
- 4 Premere Differito.
- 5 Digitare l'ora di inizio del polling (nel formato 24 ore).
Ad esempio, digitare 21:45 per le 9:45 di sera.
Premere OK.
- 6 Comporre il numero di fax dell'apparecchio da cui si desidera eseguire il polling.
- 7 Premere **Inizio Mono** o **Inizio Colore**.
L'apparecchio effettua la chiamata per la ricezione polling all'ora programmata.

Polling sequenziale (solo Bianco e nero)

Il Polling sequenziale consente di richiedere documenti da diversi apparecchi fax in un'unica operazione.

- 1 Premere  (**Fax**).
- 2 Premere ◀ o ▶ per visualizzare Polling RX.
- 3 Premere Polling RX.
- 4 Premere Standard, Protetto o Differito.

- 5 Effettuare una delle seguenti operazioni:
 - Se è stato selezionato Standard, passare al punto 6.
 - Se è stato selezionato Protetto, immettere un numero a quattro cifre, premere OK e passare al punto 6.
 - Se è stato selezionato Differito, immettere l'ora (nel formato 24 ore) alla quale si desidera iniziare il polling, premere OK e passare al punto 6.
- 6 Premere ◀ o ▶ per visualizzare Trasm. Circol.
- 7 Premere Trasm. Circol.
- 8 Effettuare una delle seguenti operazioni:
 - Premere **Aggiungi numero** e immettere un numero mediante i pulsanti del display.
Premere OK.
 - Premere **Sel. Veloce**. Premere ▲ o ▼ per selezionare un numero.
Premere OK.
- 9 Dopo avere immesso tutti i numeri di fax ripetendo il punto 8, premere OK.
- 10 Premere **Inizio Mono**.
L'apparecchio esegue il polling a turno per ogni numero o gruppo inserito per un documento.

Annullamento di un'operazione di polling sequenziale


- 1 Premere **Stop/Uscita**.
- 2 Effettuare una delle seguenti operazioni:
 - Per annullare l'intera operazione di polling sequenziale, premere **Intero Poll. Seq.** Passare al punto 3.
 - Per annullare l'operazione corrente, premere il pulsante che visualizza il numero di cui è in corso la composizione. Passare al punto 4.
 - Per uscire senza annullare, premere **Stop/Uscita**.
- 3 Quando sul display viene visualizzato un messaggio che chiede se si desidera annullare l'intera operazione di polling sequenziale, effettuare una delle seguenti operazioni:
 - Premere **Si** per confermare.
 - Per uscire senza annullare, premere **No** o **Stop/Uscita**.
- 4 Effettuare una delle seguenti operazioni:
 - Per annullare l'operazione corrente, premere **Si**.
 - Per uscire senza annullare, premere **No** o **Stop/Uscita**.

Trasmissione polling (solo Bianco e nero)

La Trasmissione polling consente di impostare un documento nel proprio apparecchio in modo da consentire a un altro apparecchio fax di effettuare la chiamata per recuperarlo.

Il documento viene memorizzato e può essere prelevato da un altro apparecchio fax finché non lo si cancella dalla memoria. (Consultare *Controllo e annullamento delle operazioni in attesa* a pagina 41.)


Impostazione della trasmissione polling

- 1 Premere  (**Fax**).
- 2 Caricare il documento.
- 3 Premere ◀ o ▶ per visualizzare **Polled TX**.
- 4 Premere **Polled TX**.
- 5 Premere **Standard**.
- 6 Premere **Inizio Mono**.
- 7 Se si utilizza il piano dello scanner, il display richiede di selezionare una delle opzioni seguenti.
 - Premere **Si** per inviare un'altra pagina. Passare al punto 8.
 - Premere **No** o **Inizio Mono** per inviare il documento.
- 8 Posizionare la pagina seguente sul piano dello scanner, quindi premere **Inizio Mono**. Ripetere i punti 7 e 8 per ogni pagina aggiuntiva. L'apparecchio invia automaticamente il fax.

Impostazione della trasmissione polling con codice di sicurezza

La funzione Polling protetto consente di limitare il numero degli utenti che possono prelevare i documenti.

È possibile utilizzare la funzione Polling protetto solo con apparecchi fax Brother. Se un altro utente desidera recuperare un fax dall'apparecchio, deve inserire il codice di sicurezza.

- 1 Premere  (**Fax**).
- 2 Caricare il documento.
- 3 Premere ◀ o ▶ per visualizzare Polled TX.
- 4 Premere Polled TX.
- 5 Premere Protetto.
- 6 Digitare un numero di quattro cifre usando i pulsanti del display.
Premere OK.
- 7 Premere **Inizio Mono**.
- 8 Se si utilizza il piano dello scanner, il display richiede di selezionare una delle opzioni seguenti.
 - Premere **Si** per inviare un'altra pagina.
Passare al punto 9.
 - Premere **No** o **Inizio Mono** per inviare il documento.
- 9 Posizionare la pagina seguente sul piano dello scanner, quindi premere **Inizio Mono**. Ripetere i punti 8 e 9 per ogni pagina aggiuntiva.
L'apparecchio invia automaticamente il fax.



Copia


Esecuzione di copie

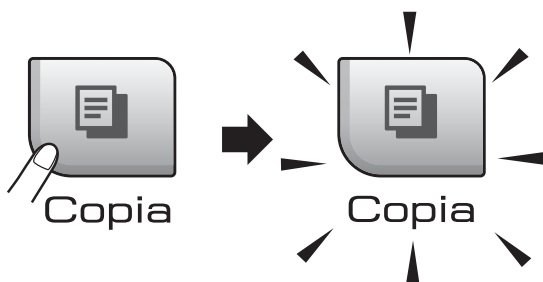
88

Come effettuare le copie

Accesso alla modalità Copia

Per effettuare una copia, premere

 (**Copia**) per accendere la spia blu.



Il display visualizza:



1 N. di copie

Premere direttamente la casella del numero e immettere il numero desiderato.

È possibile immettere il numero di copie anche premendo **+** o **-** sul display (nel modo illustrato sopra).

Premere ◀ o ▶ per scorrere le opzioni di copia. Premere l'opzione che si desidera impostare.


- Qualità (Consultare pagina 89.)
- Ingrandisci/ Riduci (Consultare pagina 90.)
- Tipo carta (Consultare pagina 93.)
- Formato carta (Consultare pagina 93.)
- Luminosità (Consultare pagina 92.)
- Contrasto (Consultare pagina 92.)
- Impila/ Ordina (Consultare pagina 92.)
- Layout pagina (Consultare pagina 91.)
- Copia libro (Consultare pagina 93.)
- Copia filig. (Consultare pagina 94.)
- Impostazioni preferite (Consultare pagina 95.)

Nota

- L'impostazione predefinita è modalità Fax. È possibile modificare l'intervallo di tempo in cui l'apparecchio rimane in modalità Copia dopo l'ultima copia effettuata. (Consultare *Modalità timer* a pagina 26.)
- Le funzioni Copia libro e Copia filig. sono supportate dalla tecnologia di Reallusion, Inc.




Esecuzione di una sola copia

- 1 Premere  (**Copia**).
- 2 Caricare il documento.
(Consultare *Caricamento di documenti* a pagina 21.)
- 3 Premere **Inizio Mono** o **Inizio Colore**.

Esecuzione di copie multiple

È possibile effettuare fino a 99 copie in un'unica operazione.

- 1 Premere  (**Copia**).
- 2 Caricare il documento.
(Consultare *Caricamento di documenti* a pagina 21.)
- 3 Inserire il numero di copie da effettuare.
- 4 Premere **Inizio Mono** o **Inizio Colore**.



Nota

Per ordinare le copie, premere ◀ o ▶ per selezionare **Impila/ Ordina**.
(Consultare *Ordinamento copie utilizzando l'ADF* a pagina 92.)

Interruzione copia

Per interrompere l'operazione di copia, premere **Stop/Uscita**.

Impostazioni di copia

È possibile modificare temporaneamente le impostazioni di copia per le copie multiple successive.

L'apparecchio ripristina le impostazioni predefinite dopo 1 minuto o se si passa dalla Modalità timer alla modalità Fax. (Consultare *Modalità timer* a pagina 26.)

Una volta terminata la selezione delle impostazioni, premere **Inizio Mono** o **Inizio Colore**.

Per selezionare altre impostazioni, premere ◀ o ▶.



Nota

È possibile salvare alcune delle impostazioni utilizzate più spesso configurandole come preferite (tre al massimo). Queste impostazioni permangono fino alla successiva modifica. (Consultare *Impostazione dei preferiti* a pagina 95.)

Modifica della velocità e della qualità della copia

È possibile scegliere tra una gamma di impostazioni di qualità. L'impostazione predefinita è **Normale**.

■ Veloce


Copia rapida con il minimo utilizzo di inchiostro. Usare questa impostazione per risparmiare tempo, con documenti da correggere o voluminosi o nel caso di un grande numero di copie.

■ Normale

La modalità Normale è consigliata per le normali operazioni di stampa. Produce una buona qualità di copia ad una velocità adeguata.


■ Alta

Usare questa modalità per riprodurre immagini dettagliate, ad esempio fotografie. Fornisce la massima risoluzione e la velocità di copia minima.

- 1 Premere  (**Copia**).
- 2 Caricare il documento.
- 3 Inserire il numero di copie da effettuare.
- 4 Premere ◀ o ▶ per visualizzare Qualità.
- 5 Premere Qualità.
- 6 Premere Veloce, Normale o Alta.
- 7 Se non si desidera modificare altre impostazioni, premere **Inizio Mono** o **Inizio Colore**.

Ingrandimento o riduzione dell'immagine copiata

È possibile selezionare un rapporto di ingrandimento o riduzione. Se si seleziona *Adatta a pag*, l'apparecchio si adatta automaticamente al formato carta impostato. Se si utilizza questa impostazione, utilizzare il piano dello scanner.

- 1 Premere  (**Copia**).
- 2 Caricare il documento.
- 3 Inserire il numero di copie da effettuare.
- 4 Premere ◀ o ▶ per visualizzare Ingrandisci/ Riduci.
- 5 Premere Ingrandisci/ Riduci.
- 6 Premere 100%, Ingrandimento, Riduzione, *Adatta a pag* o *Pers. (25-400%)*.

- 7 Effettuare una delle seguenti operazioni:
 - Se è stato selezionato *Ingrandimento* o *Riduzione*, premere la percentuale di ingrandimento o di riduzione desiderata.
 - Se è stato selezionato *Pers. (25-400%)*, immettere una percentuale di ingrandimento o riduzione da 25% a 400%. Premere **OK**.
 - Se è stato selezionato *100%* o *Adatta a pag*, passare al punto 8.

100%
198% 10x15cm → A4
186% 10x15cm → LTR
142% A5 → A4
97% LTR → A4
93% A4 → LTR
83% LGL → A4
69% A4 → A5
47% A4 → 10x15cm
<i>Adatta a pag</i>
<i>Pers. (25-400%)</i>

- 8 Se non si desidera modificare altre impostazioni, premere **Inizio Mono** o **Inizio Colore**.



Nota

- Layout pagina non è disponibile con *Ingrandisci/ Riduci*.
- Layout pagina, *Ordina*, *Copia libro* e *Copia filig.* non sono disponibili con *Adatta a pag*.
- *Adatta a pag* non funziona correttamente se l'inclinazione del documento sul piano dello scanner è superiore a 3 gradi. Usare le linee di riferimento a sinistra e in alto per posizionare il documento, con la facciata stampata rivolta verso il basso, nell'angolo superiore sinistro del piano dello scanner.
- *Adatta a pag* non è disponibile per un documento in formato Legal.

Realizzazione di copie N in 1 o di poster (layout pagina)

La funzione di copia N in 1 consente di risparmiare sull'utilizzo di carta permettendo la copia di due o quattro pagine su una singola pagina.

Inoltre, è possibile effettuare una copia in formato poster. Quando si utilizza la funzione Poster, l'apparecchio divide il documento in sezioni e successivamente ingrandisce le sezioni in modo da assemblarle in un poster. Se si desidera stampare un poster, utilizzare il piano dello scanner.




Nota

Copia filig., Copia libro, Ordina e Ingrandisci/ Riduci non sono disponibili con Layout pagina.

Importante

- Accertarsi che il formato carta sia impostato su Letter o A4.
- Non è possibile utilizzare l'impostazione Ingrandisci/ Riduci con le funzioni N in 1 e Poster.
- Se si producono copie multiple a colori, l'opzione di copia N in 1 non è disponibile.
- (P) indica Verticale e (L) indica Orizzontale.
- È possibile effettuare solo una copia in formato poster alla volta.

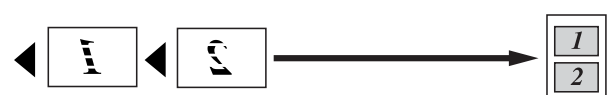
- 1 Premere  (Copia).
- 2 Caricare il documento.
- 3 Inserire il numero di copie da effettuare.
- 4 Premere ◀ o ▶ per visualizzare Layout pagina.
- 5 Premere Layout pagina.
- 6 Premere ◀ o ▶ per visualizzare No (1 in 1), 2 in 1 (P), 2 in 1 (L), 4 in 1 (P), 4 in 1 (L) o Poster (3 x 3).
- 7 Selezionare l'impostazione desiderata.
- 8 Se non si desidera modificare altre impostazioni, premere **Inizio Mono** o **Inizio Colore** per eseguire la scansione della pagina.
Se il documento è posizionato nell'alimentatore automatico o si realizza un poster, l'apparecchio esegue la scansione delle pagine e inizia la stampa.
Se si utilizza il piano dello scanner, passare al punto 9.
- 9 Una volta terminata la scansione della pagina, premere Si per eseguire la scansione della pagina successiva.
- 10 Posizionare la pagina successiva sul piano dello scanner.
Premere **Inizio Mono** o **Inizio Colore**. Ripetere i punti 9 e 10 per ciascuna pagina del layout.
- 11 Dopo la scansione di tutte le pagine del documento, premere No per terminare.

Posizionare il documento con la facciata stampata rivolta verso il basso nella direzione indicata di seguito:

■ 2 in 1 (P)



■ 2 in 1 (L)



■ 4 in 1 (P)

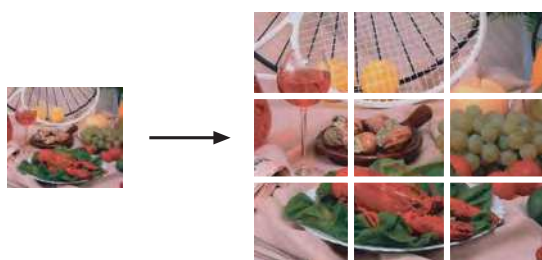


■ 4 in 1 (L)




■ Poster (3 x 3)

È possibile riprodurre una fotografia in formato poster.



Ordinamento copie utilizzando l'ADF

È possibile ordinare copie multiple. Le pagine saranno impilate nell'ordine 321, 321, 321 e così via.

- 1 Premere  (**Copia**).
- 2 Caricare il documento.
- 3 Inserire il numero di copie da effettuare.
- 4 Premere ◀ o ▶ per visualizzare Impila/ Ordina.
- 5 Premere Impila/ Ordina.
- 6 Premere Ordina.
- 7 Se non si desidera modificare altre impostazioni, premere **Inizio Mono** o **Inizio Colore**.




Nota

Adatta a pag, Layout pagina e Copia libro non sono disponibili con Ordina.

Regolazione di luminosità e contrasto


Luminosità

È possibile regolare la luminosità per schiarire o scurire le copie.

- 1 Premere  (**Copia**).
- 2 Caricare il documento.
- 3 Inserire il numero di copie da effettuare.
- 4 Premere ◀ o ▶ per visualizzare Luminosità.
- 5 Premere Luminosità.
- 6 Premere ◀ o ▶ per eseguire una copia più chiara o più scura. Premere OK.
- 7 Se non si desidera modificare altre impostazioni, premere **Inizio Mono** o **Inizio Colore**.

Contrasto


È possibile regolare il contrasto per ottenere immagini più nitide e più vivaci.

- 1 Premere  (**Copia**).
- 2 Caricare il documento.
- 3 Inserire il numero di copie da effettuare.
- 4 Premere ◀ o ▶ per visualizzare Contrasto.
- 5 Premere Contrasto.
- 6 Premere ◀ o ▶ per modificare il contrasto. Premere OK.
- 7 Se non si desidera modificare altre impostazioni, premere **Inizio Mono** o **Inizio Colore**.

Opzioni carta


Tipo di carta

Se si esegue la copia su carta speciale, impostare l'apparecchio per il tipo di carta utilizzato così da ottenere la migliore qualità di stampa.

- 1 Premere  (**Copia**).
- 2 Caricare il documento.
- 3 Inserire il numero di copie da effettuare.
- 4 Premere ◀ o ▶ per visualizzare Tipo carta.
- 5 Premere Tipo carta.
- 6 Premere Carta normale, Carta inkjet, Brother BP71, Altro lucido o Acetato.
- 7 Se non si desidera modificare altre impostazioni, premere **Inizio Mono** o **Inizio Colore**.




Formato carta

Se si esegue la copia su carta con formato diverso dal formato A4, sarà necessario modificare l'impostazione del formato carta. È possibile effettuare copie solo su carta di formato Letter, Legal, A4, A5 o carta fotografica da 10 cm × 15 cm.

- 1 Premere  (**Copia**).
- 2 Caricare il documento.
- 3 Inserire il numero di copie da effettuare.
- 4 Premere ◀ o ▶ per visualizzare Formato carta.
- 5 Premere Formato carta.
- 6 Premere A4, A5, 10x15cm, Letter o Legal.
- 7 Se non si desidera modificare altre impostazioni, premere **Inizio Mono** o **Inizio Colore**.

Copia libro

La funzione Copia libro corregge i bordi scuri e l'inclinazione durante la copia dal piano dello scanner. L'apparecchio può correggere automaticamente i dati o l'utente può eseguire correzioni specifiche.

- 1 Premere  (**Copia**).
- 2 Caricare il documento.
- 3 Inserire il numero di copie da effettuare.
- 4 Premere ◀ o ▶ per visualizzare Copia libro.
- 5 Premere Copia libro.
- 6 Effettuare una delle seguenti operazioni:
 - Per correggere i dati, premere **Si (Anteprima)**.
Premere **Inizio Mono** o **Inizio Colore** e passare al punto 7.
 - Per correggere automaticamente i dati mediante l'apparecchio, premere **Si** e passare al punto 8.
- 7 Regolare i dati inclinati utilizzando  o .
Eliminare le ombreggiature utilizzando ◀ o ▶.
- 8 Una volta terminata l'esecuzione delle correzioni, premere **Inizio Mono** o **Inizio Colore**.



Nota

Copia libro non è disponibile con Layout pagina, Ordina, Adatta a pagine Copia filig.


Copia filigrana

È possibile posizionare un logo o un testo nel documento come una Filigrana. È possibile selezionare una delle filigrane di modello, i dati contenuti nelle schede di supporto o nell'unità di memoria Flash USB o i dati di cui è stata eseguita la scansione.



Nota

Copia filig. non è disponibile con Adatta a pag, Layout pagina e Copia libro.

- 1 Premere  (**Copia**).
- 2 Premere ◀ o ▶ per visualizzare Copia filig.
- 3 Premere Copia filig.
- 4 Premere Usa filigrana. Effettuare una delle seguenti operazioni:
 - Se si desidera utilizzare un modello dell'apparecchio, premere Modifica modello e passare al punto 5.
 - Se si desidera utilizzare dati propri come filigrana, premere Usa immagine e passare al punto 6.
- 5 Premere Testo e selezionare i dati da utilizzare, CONFIDENZ., BOZZA o COPIA. Premere OK. Se necessario, modificare altre impostazioni di filigrana in base alle opzioni disponibili. Premere OK. Passare al punto 7.

- 6 Effettuare una delle seguenti operazioni:

- Se si desidera utilizzare un documento come filigrana, premere Scansione.

Posizionare il documento da utilizzare come filigrana sul piano dello scanner e premere **Inizio Mono** o **Inizio Colore**.

I dati acquisiti vengono visualizzati sul display.

Premere OK e rimuovere il documento acquisito.

Passare al punto 7.

- Se si desidera utilizzare dati presenti in una scheda di supporto o in un'unità di memoria Flash USB come filigrana, inserire la scheda di supporto o l'unità di memoria Flash USB e premere Supporto.

L'immagine viene visualizzata sul display.

Selezionare l'immagine da utilizzare come filigrana.

Se necessario, modificare altre impostazioni di filigrana in base alle opzioni disponibili.

Premere OK.

Passare al punto 7.


ATTENZIONE

NON estrarre la scheda di memoria o l'unità di memoria Flash USB mentre **Photo Capture** lampeggia per evitare di danneggiare la scheda, l'unità di memoria Flash USB o i dati memorizzati nella scheda.

- 7 Premere OK per confermare l'uso della filigrana. Caricare il documento da copiare.
- 8 Inserire il numero di copie da effettuare.
- 9 Se non si desidera modificare altre impostazioni, premere **Inizio Mono** o **Inizio Colore**.

Impostazione dei preferiti


È possibile memorizzare le impostazioni di copia utilizzate più spesso configurandole come preferiti. È possibile impostare tre preferiti.

- 1 Premere  (**Copia**).
- 2 Selezionare l'opzione e le impostazioni di copia da memorizzare.
- 3 Premere ◀ o ▶ per visualizzare *Impostazioni preferite*.
- 4 Premere *Impostazioni preferite*.
- 5 Premere *Memorizza*.




Nota

Impostare *Copia filig. su No* o *Modello* per la memorizzazione delle impostazioni preferite.

- 6 Selezionare la posizione in cui si desidera memorizzare le impostazioni per *Favorito:1*, *Favorito:2* o *Favorito:3*.
- 7 Effettuare una delle seguenti operazioni:
 - Per rinominare l'impostazione, premere  per eliminare i caratteri. Immettere il nuovo nome (massimo 12 caratteri).
Premere *OK*. (Consultare *Immissione di testo* a pagina 189.)
 - Se non si desidera rinominare l'impostazione, premere *OK*.


Recupero delle impostazioni preferite

Quando si desidera utilizzare una delle impostazioni preferite, è possibile recuperarla.

- 1 Premere  (**Copia**).
- 2 Premere *Prefer.*
- 3 Selezionare l'impostazione preferita da recuperare.

Ridenominazione dell'impostazione preferita

Dopo avere memorizzato un'impostazione preferita, è possibile rinominarla.

- 1 Premere  (**Copia**).
- 2 Premere ◀ o ▶ per visualizzare *Impostazioni preferite*.
- 3 Premere *Impostazioni preferite*.
- 4 Premere *Rinomina*.
- 5 Selezionare l'impostazione preferita da rinominare.
- 6 Immettere il nuovo nome (massimo 12 caratteri). (Consultare *Immissione di testo* a pagina 189.)
- 7 Premere *OK*.

Messaggio di "Memoria esaurita"

Se viene visualizzato il messaggio *Memoria esaurita* durante la scansione dei documenti, premere **Stop/Uscita** per annullare, oppure **Inizio Mono** o **Inizio Colore** per copiare le pagine di cui è stata eseguita la scansione.

Occorrerà cancellare alcune operazioni dalla memoria prima di poter continuare.

Per liberare memoria, procedere nel modo seguente:

- Disattivare Mem ricezione. (Consultare *Mem ricezione (solo Bianco e nero)* a pagina 49.)
- Stampare i fax presenti in memoria. (Consultare *Stampa di un fax dalla memoria* a pagina 56.)

Quando compare il messaggio *Memoria esaurita*, è possibile eseguire copie stampando prima i fax ricevuti presenti in memoria, per ripristinare quest'ultima al 100%.



Stampa fotografica diretta

Stampa di foto da una scheda di memoria o da un'unità di memoria Flash USB	98
Stampa di foto da una fotocamera	114
Stampa di foto senza fili (solo MFC-990CW)	118

Stampa di foto da una scheda di memoria o da un'unità di memoria Flash USB

Operazioni PhotoCapture Center™

Stampa da una scheda di memoria o da un'unità di memoria Flash USB senza PC

Anche se l'apparecchio non è collegato al computer, è possibile stampare fotografie direttamente dal supporto della fotocamera digitale o da un'unità di memoria Flash USB. (Consultare *Stampa di immagini* a pagina 101.)

Scansione su una scheda di memoria o su un'unità di memoria Flash USB senza PC

È possibile eseguire la scansione di documenti e salvarli direttamente in una scheda di memoria o in un'unità di memoria Flash USB. (Consultare *Scansione in una scheda di memoria o in un'unità di memoria Flash USB* a pagina 111.)

Utilizzo di PhotoCapture Center™ dal computer

È possibile accedere alla scheda di memoria o all'unità di memoria Flash USB, inserita nella parte anteriore dell'apparecchio, dal computer.

(Consultare *PhotoCapture Center™* per Windows® o *Impostazione remota e PhotoCapture Center™* per Macintosh® nella Guida software dell'utente su CD-ROM.)

Utilizzo di una scheda di memoria o di un'unità di memoria Flash USB

Questo apparecchio Brother include unità per supporti (slot) da utilizzare con i seguenti supporti per fotocamere digitali molto diffusi: CompactFlash®, Memory Stick™, Memory Stick PRO™, SD, SDHC, xD-Picture Card™ e unità di memoria Flash USB.



CompactFlash®



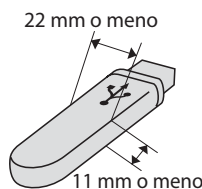
Memory Stick™
Memory Stick PRO™



SD, SDHC



xD-Picture Card™



Unità di memoria Flash
USB

- miniSD™ può essere utilizzato con un adattatore miniSD™.
- microSD può essere utilizzato con un adattatore microSD.
- Memory Stick Duo™ può essere utilizzato con un adattatore Memory Stick Duo™.
- Memory Stick PRO Duo™ può essere utilizzato con un adattatore Memory Stick PRO Duo™.

- Memory Stick Micro™ (M2™) può essere utilizzato con un adattatore Memory Stick Micro™ (M2™).
- Gli adattatori non sono inclusi con l'apparecchio. Contattare un fornitore terzo per gli adattatori.

La funzione PhotoCapture Center™ consente di stampare fotografie scattate con la fotocamera digitale ad alta risoluzione per ottenere stampe di qualità.

Struttura delle cartelle delle schede di memoria o dell'unità di memoria Flash USB

L'apparecchio è progettato per essere compatibile con file di immagine e schede di memoria delle più moderne fotocamere digitali. Tuttavia, per evitare errori, leggere i seguenti punti:

- L'estensione del file di immagine deve essere .JPG (l'apparecchio non riconosce altre estensioni, quali .JPEG, .TIF, .GIF).
- La stampa con PhotoCapture Center™ deve essere eseguita separatamente dalle operazioni PhotoCapture Center™ mediante l'uso del PC. (L'operazione simultanea non è disponibile.)
- IBM Microdrive™ non è compatibile con l'apparecchio.
- L'apparecchio è in grado di leggere fino a 999 file su una scheda di memoria o su un'unità di memoria Flash USB.
- CompactFlash® Tipo II non è supportato.
- Il prodotto supporta xD-Picture Card™ Tipo M / Tipo M+ / Tipo H (grande capacità).
- Il file DPOF sulle schede di memoria deve avere un formato DPOF valido. (Consultare *Stampa DPOF* a pagina 105.)

È importante tenere presente quanto segue:

- Quando si seleziona la stampa dell'indice o la stampa di immagini, PhotoCapture Center™ stampa tutte le immagini valide anche se una o più immagini risultano alterate. Le immagini alterate non verranno stampate.

- (utenti di schede di memoria)

L'apparecchio è progettato per leggere schede di memoria formattate da fotocamere digitali.

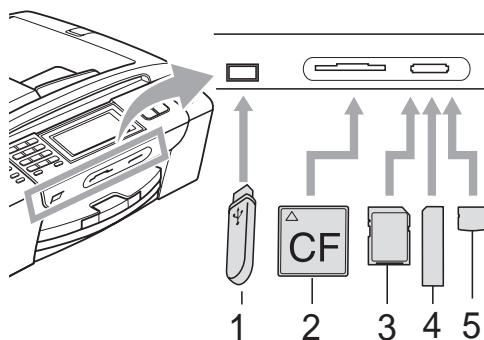
Quando una fotocamera digitale formatta una scheda di memoria, crea una cartella speciale nella quale copia i dati di immagine. Se si desidera modificare i dati di immagine memorizzati sulla scheda di memoria con il PC, si consiglia di non modificare la struttura delle cartelle create con la fotocamera digitale. Quando si salvano file di immagine nuovi o modificati sulla scheda di memoria, si consiglia di utilizzare la stessa cartella utilizzata dalla propria fotocamera digitale. Se i dati non vengono salvati nella stessa cartella, l'apparecchio non sarà in grado di leggere il file o stampare l'immagine.

- (utenti di unità di memoria Flash USB)

Questo apparecchio supporta unità di memoria Flash USB formattate tramite Windows®.

Preparazione dell'apparecchio

Introdurre a fondo la scheda di memoria o l'unità di memoria Flash USB nell'apposita fessura.

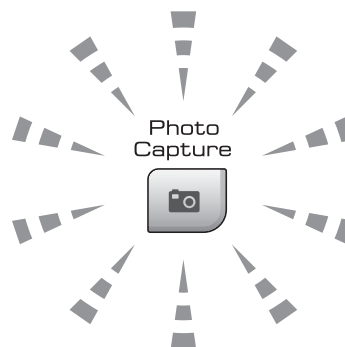


- 1 Unità di memoria Flash USB
- 2 CompactFlash®
- 3 SD, SDHC
- 4 Memory Stick™, Memory Stick PRO™
- 5 xD-Picture Card™

! ATTENZIONE

L'interfaccia diretta USB supporta solo un'unità di memoria Flash USB, una fotocamera compatibile con PictBridge o una fotocamera digitale che utilizza lo standard Memorizzazione di massa USB. Gli altri dispositivi USB non sono supportati.

Indicazioni chiave **Photo Capture**:




- Se la spia **Photo Capture** è accesa, la scheda di memoria o l'unità di memoria Flash USB è inserita correttamente.
- Se la spia **Photo Capture** è spenta, la scheda di memoria o l'unità di memoria Flash USB non è inserita correttamente.
- Se la spia **Photo Capture** lampeggia, è in corso la lettura o la scrittura della scheda di memoria o dell'unità di memoria Flash USB.

! ATTENZIONE

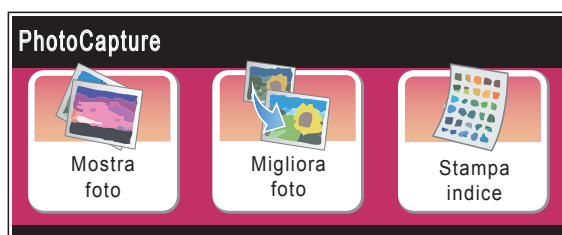
NON scollegare il cavo di alimentazione e non estrarre la scheda di memoria dall'apposita unità (slot) mentre l'apparecchio sta eseguendo la lettura o la scrittura della scheda (il tasto **Photo Capture** lampeggia). **Altrimenti si può causare la perdita di dati o danneggiare la scheda.**

L'apparecchio può leggere solo un dispositivo alla volta.

Accesso alla modalità PhotoCapture

Dopo avere inserito la scheda di memoria o l'unità di memoria Flash USB, premere il tasto  (**Photo Capture**) per accendere la spia blu e visualizzare le opzioni PhotoCapture sul display.

Il display visualizza:



- Premere **Mostra foto** per visualizzare e stampare velocemente le foto. Consultare *Visualizzazione delle foto* a pagina 101.
- Premere **Migliora foto** per aggiungere effetti speciali alle foto. Consultare *Migliora foto* a pagina 103.
- Premere **Stampa indice** per stampare la pagina dell'indice (miniature). Per stampare le foto è possibile utilizzare anche i numeri delle immagini indicati nella pagina dell'indice (miniature). Consultare *Stampa dell'indice (miniature)* a pagina 102.

Nota



Se la propria fotocamera digitale supporta la stampa DPOF, consultare *Stampa DPOF* a pagina 105.

Selezionare l'opzione che si desidera impostare.

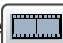
Stampa di immagini

Visualizzazione delle foto


È possibile visualizzare in anteprima le foto sul display prima di stamparle. Se le foto sono file di grandi dimensioni si dovrà attendere qualche secondo prima di poterle visualizzare sul display.

- 1 Accertarsi di avere inserito una scheda di memoria o un'unità di memoria Flash USB nell'apposita fessura.
Premere  (**Photo Capture**).
- 2 Premere **Mostra foto**. Effettuare una delle seguenti operazioni:
 - Per selezionare le foto da stampare o per stampare più copie della stessa immagine, passare al punto 3.
 - Per stampare tutte le foto, premere .
Premere **Si** per confermare.
Passare al punto 6.

Nota

- Vengono visualizzate simultaneamente sei miniature con il numero della pagina corrente e il numero totale di pagine indicati al di sopra delle miniature.
- Premere più volte ◀ o ▶ per selezionare ogni foto, oppure tenere premuto un tasto per scorrere tutte le foto.
- Premere  per avviare **Mostra Slide**.

- 3 Selezionare una foto dalle miniature.
- 4 Immettere il numero di copie desiderato: premere direttamente la casella del numero e immettere il numero desiderato oppure premere + o -. Premere **OK**.

- 5 Ripetere i punti 3 e 4 per selezionare tutte le foto da stampare.
- 6 Dopo avere selezionato tutte le foto, premere OK. Sono disponibili le seguenti opzioni:
 - Per aggiungere l'effetto *Correz. Auto.* alle foto selezionate, premere . (Consultare pagina 103.)
 - Per modificare le impostazioni di stampa, premere *Stampa imp.* (Consultare pagina 106.)
 - Se non si desidera modificare le impostazioni, premere OK seguito da **Inizio Colore** per stampare.

Stampa dell'indice (miniature)


PhotoCapture Center™ assegna numeri alle immagini (ad esempio N.1, N.2, N.3 e così via).



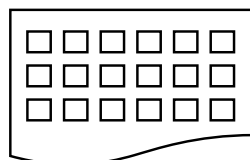
PhotoCapture Center™ utilizza questi numeri per identificare ogni immagine. È possibile stampare una pagina delle miniature per visualizzare tutte le immagini presenti nella scheda di memoria o nell'unità di memoria Flash USB.

Nota

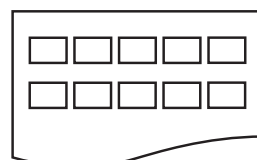
Sull'indice verranno stampati correttamente solo nomi di file che non superino gli 8 caratteri.

- 1 Accertarsi di avere inserito la scheda di memoria o l'unità di memoria Flash USB nell'apposita fessura.
Premere  (**Photo Capture**).

- 2 Premere *Stampa indice*.
- 3 Premere *Foglio indice* e selezionare 6 Imm./Linea o 5 Imm./Linea.



6 Imm./Linea



5 Imm./Linea

Il tempo di stampa per 5 Imm./Linea è più lento di 6 Imm./Linea, ma la qualità risulta migliore.

- 4 Effettuare una delle seguenti operazioni:
 - Premere *Stampa imp.* per modificare il tipo di carta o il formato carta utilizzato.
 - Se non si desidera modificare le impostazioni della carta, passare al punto 7.
- 5 Premere *Tipo carta*.
Selezionare il tipo di carta utilizzato: Carta normale, Carta inkjet, Brother BP71 o Altro lucido.
- 6 Premere *Form. carta*.
Selezionare il formato carta utilizzato: Letter o A4.
- 7 Premere **Inizio Colore** per stampare.

Stampa di foto

Prima di potere stampare un'immagine singola, occorre conoscere il numero assegnato a tale immagine.

- 1 Accertarsi di avere inserito una scheda di memoria o un'unità di memoria Flash USB nell'apposita fessura.
Premere  (**Photo Capture**).
- 2 Stampare l'Indice. (Consultare *Stampa dell'indice (miniature)* a pagina 102.)
- 3 Premere *Stampa indice*.
- 4 Premere *Stampa foto*.
- 5 Immettere il numero dell'immagine che si desidera stampare facendo riferimento al numero riportato nell'indice (Miniature).
Dopo avere selezionato i numeri delle immagini, premere **OK**.

Nota

- È possibile immettere più numeri contemporaneamente utilizzando la virgola o il trattino. Ad esempio, per stampare le immagini N.1, N.3 e N. 6, immettere 1,3,6. Per stampare tutte le immagini dalla N. 1 alla N. 5, immettere 1-5.
 - È possibile immettere fino a 12 caratteri (incluse le virgole) per i numeri delle immagini che si desidera stampare.
- 6 Immettere il numero di copie desiderato: premere direttamente la casella del numero e immettere il numero desiderato oppure premere **+** o **-**.
 - 7 Effettuare una delle seguenti operazioni:
 - Premere *Stampa imp.* per modificare le impostazioni di stampa. (Consultare pagina 106.)
 - Se non si desidera modificare le impostazioni, premere **Inizio Colore** per stampare.

Migliora foto

È possibile modificare le foto e aggiungervi effetti, quindi visualizzare le foto sul display prima di stamparle.

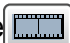
Nota

La funzione Migliora foto è supportata dalla tecnologia di Reallusion,

Inc. 

- 1 Accertarsi di avere inserito una scheda di memoria o un'unità di memoria Flash USB nell'apposita fessura.
Premere  (**Photo Capture**).
- 2 Premere *Migliora foto*.




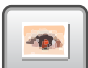



Nota





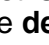
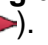
- Vengono visualizzate simultaneamente sei miniature con il numero della pagina corrente e il numero totale di pagine indicati al di sopra delle miniature.
- Premere più volte **◀** o **▶** per selezionare ogni foto, oppure tenere premuto un tasto per scorrere tutte le foto.
- Premere  per avviare Mostra Slide.

- 3 Selezionare una foto dalle miniature.
- 4 Premere *Migliora* o *Rifinitura*. È possibile selezionarli anche entrambi insieme.
Premere **OK**.
- 5 Effettuare una delle seguenti operazioni:
 - Se è stato selezionato *Migliora*, passare al punto 6.
 - Se è stato selezionato *Rifinitura*, passare al punto 7.
- 6 Selezionare l'effetto da aggiungere.
Premere **OK**.
Passare al punto 8.

 **Nota**


- È possibile aggiungere effetti alle foto in 7 modi diversi.

	(Correz. Auto.) L'apparecchio determina l'effetto adatto per la foto.
	(Migliora pelle) È utile per perfezionare i ritratti fotografici. Regola il colore della pelle umana. Premere ◀ o ▶ per regolare il livello di contrasto.
	(Migliora paes.) È utile per perfezionare le foto di paesaggi. Evidenzia le aree verdi e blu delle foto. Premere ◀ o ▶ per regolare il livello di contrasto.
	(No occhi rossi) L'apparecchio cerca di eliminare gli occhi rossi dalla foto. Se il rilevamento degli occhi rossi non viene eseguito correttamente, è possibile premere il pulsante Riprova per riprovare.
	(Bianco e nero) È possibile convertire il colore della foto in bianco e nero.
	(Seppia) Aggiunge l'effetto seppia (sfumature di marrone) alla foto.
	(Correz. Auto. No occhi rossi) L'apparecchio determina gli effetti adatti per la foto. Inoltre cerca di eliminare gli occhi rossi dalla foto.

- Nei seguenti casi non è possibile eliminare gli occhi rossi:
 - Quando il viso è troppo piccolo nell'immagine.
 - Quando il viso è voltato eccessivamente verso l'alto, verso il basso, verso sinistra o verso destra.
- Dopo avere aggiunto ogni effetto, è possibile ingrandire la vista dell'immagine premendo . Per ripristinare le dimensioni originali, premere .
- Quando l'immagine è ingrandita, è possibile spostarsi nell'immagine mediante i tasti **su** () , **giù** () , **sinistra** () e **destra** () .
- Premere **Annulla** per tornare all'elenco degli effetti.

7 Regolare il riquadro rosso intorno alla foto.

La parte all'interno del riquadro rosso verrà stampata.

- Premere **+ o -** per ingrandire o ridurre le dimensioni del riquadro.
- Premere **▲, ▼, ◀ o ▶** per spostare il riquadro.
- Premere  per ruotare il riquadro.

Premere **OK** una volta terminata la regolazione del riquadro.
Premere **OK** per confermare.

 **Nota**

Se la foto è molto piccola o presenta proporzioni irregolari, potrebbe non essere possibile ridimensionarla. In tal caso appare sul display
Imm. troppo piccola o
Immagine troppo grande.

8 Immettere il numero di copie desiderato: premere direttamente la casella del numero e immettere il numero desiderato oppure premere **+ o -**. Premere **OK**.

9 Effettuare una delle seguenti operazioni:

- Premere **Stampa imp.** e modificare le impostazioni di stampa. (Consultare pagina 106.)
- Se non si desidera modificare le impostazioni, premere **Inizio Colore** per stampare.

Stampa DPOF

DPOF è l'acronimo di Digital Print Order Format (Formato ordine della stampa digitale).

I principali produttori di fotocamere digitali (Canon Inc., Eastman Kodak Company, FUJIFILM Corporation, Panasonic Corporation e Sony Corporation) hanno creato questo standard per semplificare la stampa delle fotografie da una fotocamera digitale.

Se la fotocamera digitale utilizzata supporta la stampa DPOF, è possibile selezionare le immagini e il numero di copie da stampare dal display della fotocamera.

Quando la scheda di memoria (CompactFlash[®], Memory Stick[™], Memory Stick PRO[™], SD, SDHC o xD-Picture Card[™]) con le informazioni DPOF viene inserita nell'apparecchio, è possibile stampare facilmente l'immagine scelta.

- 1 Accertarsi di avere inserito una scheda di memoria nell'apposita fessura. L'apparecchio chiede se si desidera utilizzare le impostazioni DPOF.
- 2 Premere **Sì**.
- 3 Effettuare una delle seguenti operazioni:
 - Premere **Stampa imp. per** modificare le impostazioni di stampa. (Consultare pagina 106.)
 - Se non si desidera modificare le impostazioni, premere **Inizio Colore** per stampare.



Nota

Si può verificare un errore File DPOF se l'ordine di stampa creato nella fotocamera è stato alterato. Eliminare e ricreare l'ordine di stampa utilizzando la fotocamera per correggere il problema. Per le istruzioni su come eliminare o ricreare l'ordine di stampa, fare riferimento al sito Web dell'assistenza del produttore della fotocamera o alla documentazione fornita in dotazione.






Impostazioni di stampa PhotoCapture Center™

È possibile modificare temporaneamente le impostazioni di stampa per la stampa successiva. L'apparecchio ripristina le impostazioni predefinite dopo 3 minuti, o se si passa dalla Modalità timer alla modalità Fax. (Consultare *Modalità timer* a pagina 26.)

Nota


È possibile salvare le impostazioni di stampa che si utilizzano più frequentemente impostandole come predefinite. (Consultare *Impostazione delle modifiche come una nuova impostazione predefinita* a pagina 110.)



Selezioni menu	Opzioni 1	Opzioni 2	Pagina
Qualità stampa (Non appare per la stampa DPOF)	Normale/Foto	—	107
Tipo carta	Carta normale/Carta inkjet/ Brother BP71/Altro lucido	—	107
Form. carta	10x15cm/13x18cm/A4/Letter	(Quando si seleziona A4 o Letter) 8x10cm/9x13cm/10x15cm/ 13x18cm/15x20cm/Dim. max.	107
Luminosità (Non appare quando si seleziona Migliora foto.)	Scuri Chiaro 	—	108
Contrasto (Non appare quando si seleziona Migliora foto.)	- + 	—	108
Migl. colore (Non appare quando si seleziona Migliora foto.)	Si/No Bilanc. bianco  Migl. qualità  Densità colore 	—	108
Proporzionare	Si/No	—	109
Senza bordo	Si/No	—	110


Selezioni menu	Opzioni 1	Opzioni 2	Pagina
Stampa data (Non appare quando si seleziona la stampa DPOF)	Si/No	—	110
Imp. nuovo pred.	Si No	—	110
Ripristina pred.	Si No	—	110

Velocità e qualità di stampa

- 1 Premere Stampa imp.
- 2 Premere ▲ o ▼ per visualizzare Qualità stampa.
- 3 Premere Qualità stampa.
- 4 Premere Normale o Foto.
- 5 Se non si desidera modificare altre impostazioni, premere . Premere **Inizio Colore** per stampare.

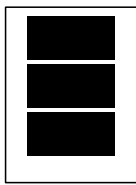
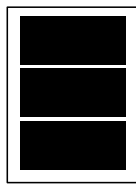
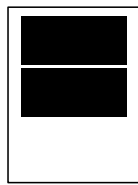
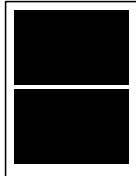
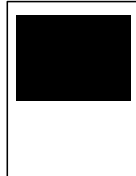

Opzioni carta


Tipo carta

- 1 Premere Stampa imp.
- 2 Premere ▲ o ▼ per visualizzare Tipo carta.
- 3 Premere Tipo carta.
- 4 Premere il tipo di carta utilizzato: Carta normale, Carta inkjet, Brother BP71 o Altro lucido.
- 5 Se non si desidera modificare altre impostazioni, premere . Premere **Inizio Colore** per stampare.

Formato carta e stampa


- 1 Premere Stampa imp.
- 2 Premere ▲ o ▼ per visualizzare Form. carta.
- 3 Premere Form. carta.
- 4 Premere il formato carta utilizzato: 10x15cm, 13x18cm, A4 o Letter. Effettuare una delle seguenti operazioni:
 - Se si seleziona Letter o A4, passare al punto 5.
 - Se si seleziona un altro formato carta, passare al punto 6.
- 5 Selezionare il formato di stampa.

Esempio: posizione di stampa per carta di formato A4		
1	2	3
8x10cm	9x13cm	10x15cm
		
4	5	6
13x18cm	15x20cm	Dim. max.
		

- 6 Se non si desidera modificare altre impostazioni, premere . Premere **Inizio Colore**.


Regolazione di luminosità, contrasto e colore

Luminosità

- 1 Premere **Stampa imp.**
- 2 Premere ▲ o ▼ per visualizzare **Luminosità**.
- 3 Premere **Luminosità**.
- 4 Premere ◀ o ▶ per ottenere una stampa più chiara o più scura.
Premere **OK**.
- 5 Se non si desidera modificare altre impostazioni, premere .
Premere **Inizio Colore** per stampare.



Contrasto

È possibile scegliere l'impostazione del contrasto. Aumentando il contrasto si ottengono immagini più nitide e più vivide.

- 1 Premere **Stampa imp.**
- 2 Premere ▲ o ▼ per visualizzare **Contrasto**.
- 3 Premere **Contrasto**.
- 4 Premere ◀ o ▶ per modificare il contrasto.
Premere **OK**.
- 5 Se non si desidera modificare altre impostazioni, premere .
Premere **Inizio Colore** per stampare.

Miglioramento colore

È possibile attivare la funzione Miglioramento colore per stampare immagini più vivide. La stampa sarà più lenta.

- 1 Premere **Stampa imp.**
- 2 Premere ▲ o ▼ per visualizzare **Migl. colore**.
- 3 Premere **Migl. colore**.
- 4 Effettuare una delle seguenti operazioni:
 - Se si desidera personalizzare il bilanciamento del bianco, la nitidezza o la densità del colore, premere **Si**, quindi passare al punto 5.
 - Se non si desidera personalizzare, premere **No**.
Passare al punto 8.
- 5 Premere **Bilanc. bianco**, **Migl. qualità** o **Densità colore**.
- 6 Premere ◀ o ▶ per regolare il grado di impostazione.
Premere **OK**.
- 7 Effettuare una delle seguenti operazioni:
 - Se si desidera personalizzare un'altra opzione di miglioramento colore, ripetere i punti da 5 a 6.
 - Per modificare altre impostazioni, premere  per visualizzare il menu delle impostazioni di stampa, quindi selezionare l'impostazione da modificare. (Consultare pagina 106.)
- 8 Se non si desidera modificare altre impostazioni, premere .
Premere **Inizio Colore** per stampare.

Nota

• Bilanciamento bianco

Questa impostazione regola la tonalità delle zone bianche di un'immagine. L'illuminazione, le impostazioni della fotocamera e altri fattori influenzeranno l'aspetto del bianco. Le aree bianche possono ad esempio apparire leggermente rosa, gialle o di qualche altro colore. Usando questa regolazione, è possibile correggere il problema e ripristinare la corretta tonalità di bianco.

• Nitidezza

Questa impostazione aumenta il livello di dettaglio delle immagini, analoga alla perfetta messa a fuoco della macchina fotografica. Se l'immagine non è perfettamente a fuoco non è possibile apprezzarne i dettagli più minuti. In tal caso si consiglia di regolare la nitidezza.

• Densità colore


Questa impostazione consente di regolare la quantità totale del colore nell'immagine. È possibile aumentare o diminuire la quantità di colore in un'immagine per migliorare un'immagine scolorita o sbiadita.

Proporzionare

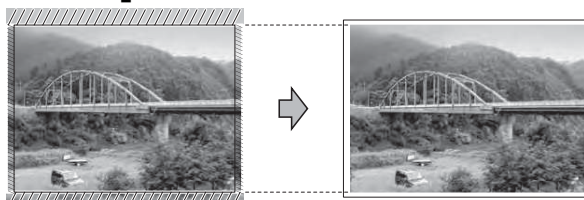
Se la fotografia è troppo lunga o larga per adattarsi allo spazio disponibile del formato selezionato, parte dell'immagine verrà ritagliata automaticamente.

L'impostazione predefinita è **Si**. Se si desidera stampare l'intera immagine, regolare l'impostazione su **No**.

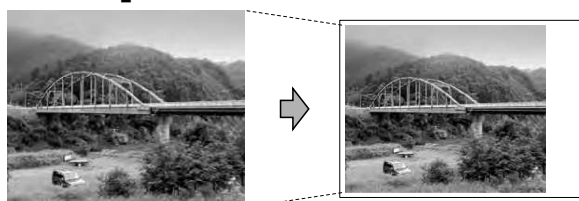
Se si utilizza anche la funzione Senza bordi, impostare Senza bordi su **No**. (Consultare *Stampa senza bordo* a pagina 110.)

- 1 Premere **Stampa imp.**
- 2 Premere **▲** o **▼** per visualizzare **Proporzionare**.
- 3 Premere **Proporzionare**.
- 4 Premere **No** (o **Si**).
- 5 Se non si desidera modificare altre impostazioni, premere . Premere **Inizio Colore** per stampare.

Proporzionare: Si




Proporzionare: No




Stampa senza bordo

Questa funzione espande l'area di stampa fino ai bordi della carta. La stampa sarà leggermente più lenta.

- 1 Premere **Stampa imp.**
- 2 Premere ▲ o ▼ per visualizzare **Senza bordo**.
- 3 Premere **Senza bordo**.
- 4 Premere **No** (o **Si**).
- 5 Se non si desidera modificare altre impostazioni, premere . Premere **Inizio Colore** per stampare.

Stampa data

È possibile stampare la data già indicata nei dati sulla foto. La data sarà stampata nell'angolo inferiore destro. Se i dati non presentano informazioni sulla data, non è possibile utilizzare questa funzione.

- 1 Premere **Stampa imp.**
- 2 Premere ▲ o ▼ per visualizzare **Stampa data**.
- 3 Premere **Stampa data**.
- 4 Premere **Si** (o **No**).
- 5 Se non si desidera modificare altre impostazioni, premere . Premere **Inizio Colore** per stampare.



Nota

L'impostazione DPOF della fotocamera deve essere disattivata per utilizzare la funzione **Stampa data**.

Impostazione delle modifiche come una nuova impostazione predefinita

È possibile salvare le impostazioni di stampa che si utilizzano più frequentemente impostandole come predefinite. Queste impostazioni permangono fino alla successiva modifica.

- 1 Selezionare la nuova impostazione. Ripetere questa procedura per ogni impostazione che si desidera modificare.
- 2 Dopo avere modificato l'ultima impostazione, premere ▲ o ▼ per selezionare **Imp. nuovo pred.**
- 3 Premere **Imp. nuovo pred.**
- 4 Premere **Si** per confermare.
- 5 Premere **Stop/Uscita**.


Ripristino di tutte le impostazioni predefinite

È possibile ripristinare tutte le impostazioni modificate in base alle impostazioni di fabbrica. Queste impostazioni permangono fino alla successiva modifica.

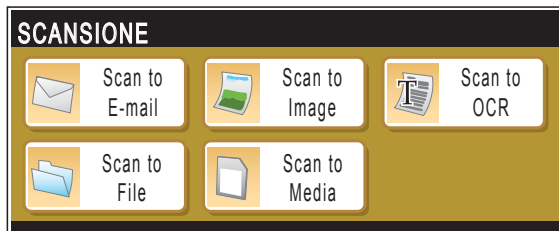
- 1 Premere **Stampa imp.**
- 2 Premere ▲ o ▼ per visualizzare **Ripristina pred.**
- 3 Premere **Ripristina pred.**
- 4 Premere **Si** per confermare.
- 5 Premere **Stop/Uscita**.

Scansione in una scheda di memoria o in un'unità di memoria Flash USB

Accesso alla modalità Scansione

Per eseguire la scansione in una scheda di memoria o in un'unità di memoria Flash USB, premere  (**Scan**).

Il display visualizza:



Premere **Scan to Media**.

Se non si è collegati al computer, sul display sarà disponibile solo la selezione **Scansione su supporto**.

(Per informazioni sulle altre opzioni di menu, consultare *Scansione per Windows*[®] o *Macintosh*[®] nella Guida software dell'utente su CD-ROM.)

Come eseguire la scansione in una scheda di memoria o in un'unità di memoria Flash USB


È possibile eseguire la scansione di documenti in bianco e nero e a colori in una scheda di memoria o in un'unità di memoria Flash USB. I documenti in bianco e nero verranno memorizzati in formato PDF (*.PDF) o TIFF (*.TIF). I documenti a colori possono essere memorizzati in formato PDF (*.PDF) o JPEG (*.JPG). L'impostazione di fabbrica è **Colori 150 dpi** e il formato di file predefinito è PDF. L'apparecchio crea automaticamente i nomi di file in base alla data corrente. (Per maggiori informazioni, consultare la Guida di installazione rapida.) Ad esempio, la quinta immagine acquisita l'1 luglio 2009 verrebbe salvata con il nome 01070905.PDF. È possibile modificare il colore e la qualità.

Qualità	Formato file selezionabile
Colori 150 dpi	JPEG / PDF
Colori 300 dpi	JPEG / PDF
Colori 600 dpi	JPEG / PDF
B/N 200x100 dpi	TIFF / PDF
B/N 200 dpi	TIFF / PDF

- 1 Inserire una scheda CompactFlash[®], Memory Stick[™], Memory Stick PRO[™], SD, SDHC, xD-Picture Card[™] o un'unità di memoria Flash USB nell'apparecchio.

ATTENZIONE

NON estrarre la scheda di memoria o l'unità di memoria Flash USB mentre **Photo Capture** lampeggia per evitare di danneggiare la scheda, l'unità di memoria Flash USB o i dati memorizzati nella scheda.

- 2 Caricare il documento.
- 3 Premere  (**Scan**).
- 4 Premere `Scan to Media`.
- 5 Effettuare una delle seguenti operazioni:
 - Per modificare la qualità, premere **◀ o ▶** per visualizzare `Qualità`. Premere `Qualità` e selezionare `Colori 150 dpi`, `Colori 300 dpi`, `Colori 600 dpi`, `B/N 200x100 dpi` o `B/N 200 dpi`.
 - Per modificare il tipo di file, premere **◀ o ▶** per visualizzare `Tipo file`. Premere `Tipo file` e selezionare `PDF`, `JPEG` o `TIFF`.
 - Se si desidera modificare il nome di file, premere **◀ o ▶** per visualizzare `Nome file`. Premere `Nome file` e immettere il nome di file.

È possibile modificare solo i primi 6 caratteri.

Premere `OK`.
 - Premere **Inizio Mono** o **Inizio Colore** per eseguire la scansione senza modificare altre impostazioni.





Nota

- Se è stato selezionato colore nelle impostazioni della risoluzione, non sarà possibile selezionare `TIFF`.
- Se è stato selezionato bianco e nero nelle impostazioni della risoluzione, non sarà possibile selezionare `JPEG`.

- 6 Premere **Inizio Mono** o **Inizio Colore**.


Come modificare il nome file

È possibile modificare il nome file.

- 1 Premere  (**Scan**).
- 2 Premere `Scan to Media`.
- 3 Premere **◀ o ▶** per visualizzare `Nome file`.
- 4 Premere `Nome file`. Premere  per eliminare i caratteri. Immettere il nuovo nome di file (massimo 6 caratteri). (Consultare *Immissione di testo* a pagina 189.)
- 5 Premere `OK`.


Come impostare una nuova impostazione predefinita

È possibile impostare un'impostazione predefinita personalizzata.

- 1 Premere  (**Scan**).
- 2 Premere `Scan to Media`.
- 3 Premere **◀ o ▶** per visualizzare `Imp. nuovo predefinito`.
- 4 Premere `Imp. nuovo predefinito`.
- 5 Premere `Si` per confermare.
- 6 Premere **Stop/Uscita**.

Come ripristinare le impostazioni predefinite

È possibile reimpostare le impostazioni predefinite.

- 1 Premere  (**Scan**).
- 2 Premere **Scan to Media**.
- 3 Premere ◀ o ▶ per selezionare **Ripristina predefinite**.
- 4 Premere **Ripristina predefinite**.
- 5 Premere **Sì** per confermare.
- 6 Premere **Stop/Uscita**.

Interpretazione dei messaggi di errore

Se si conoscono i tipi di errore che possono verificarsi durante l'utilizzo di PhotoCapture Center™, è possibile individuare e risolvere facilmente i problemi.

- **Hub inutilizzabile.**
Questo messaggio appare se si inserisce un hub o un'unità di memoria Flash USB dotata di hub nell'interfaccia diretta USB.
- **Errore media**
Questo messaggio appare se si inserisce una scheda di memoria danneggiata o non formattata o quando l'unità del supporto è difettosa. Per eliminare l'errore, estrarre la scheda di memoria.
- **No File**
Questo messaggio appare se si cerca di accedere a una scheda di memoria o a un'unità di memoria Flash USB nell'unità (slot) che non contiene alcun file .JPG.
- **Memoria esaurita**
Questo messaggio appare quando si lavora con immagini che richiedono una quantità di memoria superiore alla capacità dell'apparecchio. Questo messaggio appare inoltre quando la scheda di memoria o l'unità di memoria Flash USB utilizzata non dispone di spazio sufficiente per il documento acquisito.
- **Memoria piena.**
Questo messaggio appare quando si tenta di salvare più di 999 file in una scheda di memoria o in un'unità di memoria Flash USB.
- **Disp. inutilizz.**
Questo messaggio appare se si collega un dispositivo USB o un'unità di memoria Flash USB non supportati all'interfaccia diretta USB. Per maggiori informazioni, visitare il sito Web <http://solutions.brother.com>. Questo messaggio appare inoltre se si collega un dispositivo rotto all'interfaccia diretta USB.

Stampa di foto direttamente da una fotocamera PictBridge



PictBridge

Questo apparecchio Brother supporta lo standard PictBridge che permette di collegarsi e stampare foto direttamente da una fotocamera digitale compatibile con PictBridge.

Se la fotocamera utilizza lo standard Memorizzazione di massa USB, è possibile inoltre stampare le foto da una fotocamera digitale senza PictBridge. (Consultare *Stampa di foto direttamente da una fotocamera digitale (senza PictBridge)* a pagina 116.)

Requisiti PictBridge

Per evitare di commettere errori, tenere presente quanto segue:

- L'apparecchio e la fotocamera digitale devono essere collegati con un cavo USB idoneo.
- L'estensione del file di immagine deve essere .JPG (l'apparecchio non riconosce altre estensioni, quali .JPEG, .TIF, .GIF).
- Quando si utilizza la funzione PictBridge non sono disponibili operazioni PhotoCapture Center™.

Impostazione della fotocamera digitale

Accertarsi che la fotocamera sia in modalità PictBridge. Le seguenti impostazioni PictBridge potrebbero essere disponibili sul display della fotocamera compatibile con PictBridge.

A seconda della fotocamera utilizzata, alcune di queste impostazioni potrebbero non essere disponibili.

Selezioni menu fotocamera	Opzioni
Formato carta	Letter, A4, 10×15 cm, Impostazioni Stampante (Impostazione predefinita) ²
Tipo carta	Carta normale, Carta lucida, Carta per getto di inchiostro, Impostazioni Stampante (Impostazione predefinita) ²
Layout	Senza bordi: Sì, Senza bordi: No, Impostazioni Stampante (Impostazione predefinita) ²
Impostazione DPOF ¹	-
Qualità stampa	Normale, Fine, Impostazioni Stampante (Impostazione predefinita) ²
Miglioramento colore	Sì, No, Impostazioni Stampante (Impostazione predefinita) ²
Stampa data	Sì, No, Impostazioni Stampante (Impostazione predefinita) ²

¹ Per ulteriori dettagli, consultare *Stampa DPOF* a pagina 116.

² Se la fotocamera è impostata per l'utilizzo delle Impostazioni Stampante (Impostazione predefinita), l'apparecchio stamperà le foto utilizzando le impostazioni che seguono.

Impostazioni	Opzioni
Formato carta	10×15 cm
Tipo carta	Carta lucida
Layout	Senza bordi: Sì
Qualità stampa	Fine
Miglioramento colore	No
Stampa data	No

- Queste impostazioni vengono utilizzate anche quando la fotocamera non presenta selezioni di menu.
- Il nome e la disponibilità di ogni impostazione dipendono dalle specifiche tecniche della fotocamera.

Per informazioni dettagliate sulla modifica delle impostazioni PictBridge, fare riferimento alla documentazione fornita con la fotocamera.

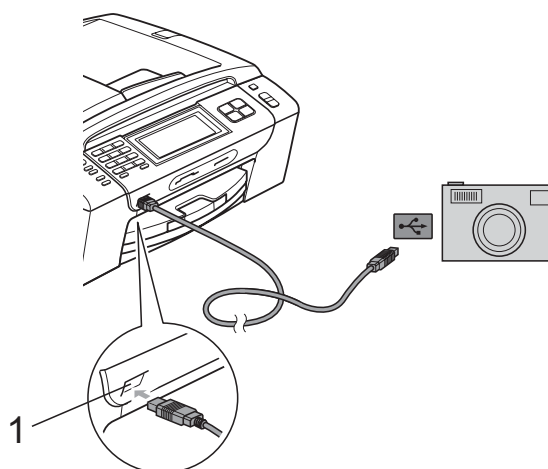
Stampa di immagini



Nota

Estrarre qualsiasi scheda di memoria o unità di memoria Flash USB dall'apparecchio prima di collegare la fotocamera digitale.

- 1 Accertarsi che la fotocamera sia spenta. Collegare la fotocamera all'interfaccia diretta USB (1) dell'apparecchio mediante un cavo USB.



1 Interfaccia diretta USB

- 2 Accendere la fotocamera. Quando l'apparecchio riconosce la fotocamera, il display visualizza *Fotocam. conn.*
- 3 Scegliere la foto che si desidera stampare attenendosi alle istruzioni fornite dalla fotocamera. Quando l'apparecchio avvia la stampa di una foto, il display visualizza *In stampa.*



ATTENZIONE

Per non danneggiare l'apparecchio, non collegare dispositivi diversi da fotocamere digitali o unità di memoria Flash USB all'interfaccia diretta USB.

Stampa DPOF

DPOF è l'acronimo di Digital Print Order Format (Formato ordine della stampa digitale).

I principali produttori di fotocamere digitali (Canon Inc., Eastman Kodak Company, FUJIFILM Corporation, Panasonic Corporation e Sony Corporation) hanno creato questo standard per semplificare la stampa delle fotografie da una fotocamera digitale.

Se la fotocamera digitale utilizzata supporta la stampa DPOF, è possibile selezionare le immagini e il numero di copie da stampare dal display della fotocamera.



Nota

Si può verificare un errore File DPOF se l'ordine di stampa creato nella fotocamera è stato alterato. Eliminare e ricreare l'ordine di stampa utilizzando la fotocamera per correggere il problema. Per le istruzioni su come eliminare o ricreare l'ordine di stampa, fare riferimento al sito Web dell'assistenza del produttore della fotocamera o alla documentazione fornita in dotazione.

Stampa di foto direttamente da una fotocamera digitale (senza PictBridge)

Se la fotocamera supporta lo standard Memorizzazione di massa USB, sarà possibile collegare la fotocamera in modalità di memorizzazione. Ciò consente di stampare le foto dalla fotocamera.

(Per stampare le foto in modalità PictBridge, consultare *Stampa di foto direttamente da una fotocamera PictBridge* a pagina 114.)



Nota

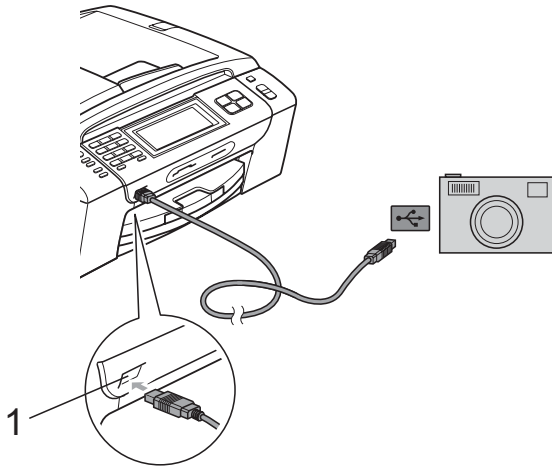
Il nome, la disponibilità e il funzionamento variano in base alla fotocamera digitale. Per informazioni dettagliate, ad esempio sul passaggio dalla modalità PictBridge alla modalità di memorizzazione di massa USB, fare riferimento alla documentazione fornita con la fotocamera.

Stampa di immagini

Nota

Estrarre qualsiasi scheda di memoria o unità di memoria Flash USB dall'apparecchio prima di collegare la fotocamera digitale.

- 1 Accertarsi che la fotocamera sia spenta. Collegare la fotocamera all'interfaccia diretta USB (1) dell'apparecchio con il cavo USB.



1 Interfaccia diretta USB

- 2 Accendere la fotocamera.
- 3 Osservare i passaggi riportati nella sezione *Stampa di immagini* a pagina 101.

ATTENZIONE

Per non danneggiare l'apparecchio, non collegare dispositivi diversi da fotocamere digitali o unità di memoria Flash USB all'interfaccia diretta USB.

Interpretazione dei messaggi di errore

Se si conoscono i tipi di errore che possono verificarsi durante la stampa da una fotocamera, è possibile individuare e risolvere facilmente i problemi.

■ Memoria esaurita

Questo messaggio appare quando si lavora con immagini che richiedono una quantità di memoria superiore alla capacità dell'apparecchio.

■ Disp. inutilizz.

Questo messaggio appare quando si collega una fotocamera che non utilizza lo standard Memorizzazione di massa USB. Questo messaggio appare inoltre se si collega un dispositivo rotto all'interfaccia diretta USB.

(Per informazioni più dettagliate, consultare *Messaggi di errore e manutenzione* a pagina 146.)

Stampa di foto senza fili (solo MFC-990CW)

Stampa di foto con la tecnologia senza fili Bluetooth®



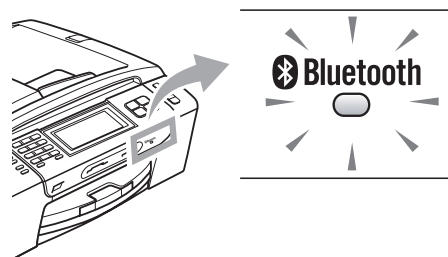
L'apparecchio Brother supporta la tecnologia senza fili *Bluetooth*® per la stampa di foto.

La tecnologia senza fili *Bluetooth*® consente la comunicazione senza fili a breve distanza tra l'apparecchio e i dispositivi che utilizzano la tecnologia senza fili *Bluetooth*® per la stampa di foto.

Requisiti per l'utilizzo della tecnologia senza fili Bluetooth®

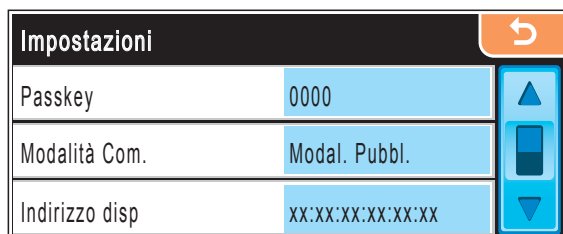
Per evitare di commettere errori, tenere presente quanto segue:

- L'estensione del file di immagine deve essere .JPG (l'apparecchio non riconosce altre estensioni, quali .JPEG, .TIF, .GIF e così via).
- La dimensione del file di immagine non deve essere superiore a 3 MB.
- L'apparecchio è un dispositivo di Classe 2 e il raggio di comunicazione deve essere compreso tra 0 e 10 metri. Non è possibile stampare oltre questo raggio.



È possibile stampare le foto solo quando l'indicatore è illuminato in blu. (Per informazioni sull'attivazione dell'indicatore, consultare *Attivazione della tecnologia senza fili Bluetooth*® a pagina 119.)

Impostazione dell'apparecchio



Attivazione della tecnologia senza fili Bluetooth®

È possibile attivare o disattivare la tecnologia senza fili *Bluetooth*®.

- 1 Premere MENU.
- 2 Premere ▲ o ▼ per visualizzare Bluetooth.
- 3 Premere Bluetooth.
- 4 Premere ▲ o ▼ per visualizzare Accend/Spegn.
- 5 Premere Accend/Spegn.
- 6 Premere Sì (o No).
- 7 Effettuare una delle seguenti operazioni:
 - Se si desidera modificare altre impostazioni, selezionare l'impostazione da modificare.
 - Se non si desidera modificare altre impostazioni, premere **Stop/Uscita**.

Passkey

Questa impostazione crea una passkey che autorizza un dispositivo con tecnologia senza fili *Bluetooth*® a comunicare con l'apparecchio. L'impostazione predefinita è 0000.

- 1 Premere MENU.
- 2 Premere ▲ o ▼ per visualizzare Bluetooth.
- 3 Premere Bluetooth.

- 4 Premere ▲ o ▼ per visualizzare Impostazioni.
- 5 Premere Impostazioni.
- 6 Premere ▲ o ▼ per visualizzare Passkey.
- 7 Premere Passkey.
- 8 Immettere una passkey di 4 cifre mediante i pulsanti del display. Premere OK.
- 9 Premere **Stop/Uscita**.

Modalità Com.

Questa impostazione controlla il livello di sicurezza tra altri dispositivi con tecnologia senza fili *Bluetooth*® e l'apparecchio.


- 1 Premere MENU.
- 2 Premere ▲ o ▼ per visualizzare Bluetooth.
- 3 Premere Bluetooth.
- 4 Premere ▲ o ▼ per visualizzare Impostazioni.
- 5 Premere Impostazioni.
- 6 Premere ▲ o ▼ per visualizzare Modalità Com.
- 7 Premere Modalità Com.
- 8 Effettuare una delle seguenti operazioni:
 - Premere Modal. Pubbl. per consentire a qualsiasi dispositivo con tecnologia senza fili *Bluetooth*® di utilizzare l'apparecchio.
 - Premere Modal. Priv. per consentire a un dispositivo con tecnologia senza fili *Bluetooth*® il cui indirizzo è stato registrato a utilizzare l'apparecchio.
 - Premere Protetto per consentire a chiunque possieda la passkey corretta di utilizzare l'apparecchio.
- 9 Premere **Stop/Uscita**.

Indirizzo del dispositivo

L'indirizzo del dispositivo è il numero ID che identifica l'apparecchio e non può essere modificato.

Nome del dispositivo

È possibile attribuire un nome al proprio apparecchio per distinguerlo da altri dispositivi con tecnologia senza fili *Bluetooth*[®].

- 1 Premere MENU.
- 2 Premere ▲ o ▼ per visualizzare Bluetooth.
- 3 Premere Bluetooth.
- 4 Premere ▲ o ▼ per visualizzare Impostazioni.
- 5 Premere Impostazioni.
- 6 Premere ▲ o ▼ per visualizzare Nome disp.
- 7 Premere Nome disp.
- 8 Digitare il nome (massimo 16 caratteri) usando i pulsanti del display.
Premere  per selezionare numeri o caratteri.
Premere OK.



Nota

Non è possibile utilizzare i caratteri speciali.

- 9 Premere **Stop/Uscita**.

Impostazioni di stampa

Le impostazioni di stampa configurate rimangono valide fino a quando non vengono modificate.

Qualità stampa

- 1 Premere MENU.
- 2 Premere ▲ o ▼ per visualizzare Bluetooth.
- 3 Premere Bluetooth.
- 4 Premere ▲ o ▼ per visualizzare Imp. Stampa.
- 5 Premere Imp. Stampa.
- 6 Premere ▲ o ▼ per visualizzare Qualità stampa.
- 7 Premere Qualità stampa.
- 8 Premere Normale o Foto.
- 9 Premere **Stop/Uscita**.

Tipo carta

- 1 Premere MENU.
- 2 Premere ▲ o ▼ per visualizzare Bluetooth.
- 3 Premere Bluetooth.
- 4 Premere ▲ o ▼ per visualizzare Imp. Stampa.
- 5 Premere Imp. Stampa.
- 6 Premere ▲ o ▼ per visualizzare Tipo carta.
- 7 Premere Tipo carta.
- 8 Premere Carta normale, Carta inkjet, Brother BP71 o Altro lucido.
- 9 Premere **Stop/Uscita**.

Formato carta

- 1 Premere MENU.
- 2 Premere ▲ o ▼ per visualizzare Bluetooth.
- 3 Premere Bluetooth.
- 4 Premere ▲ o ▼ per visualizzare Imp. Stampa.
- 5 Premere Imp. Stampa.
- 6 Premere ▲ o ▼ per visualizzare Formato carta.
- 7 Premere Formato carta.
- 8 Premere 10x15cm, Letter, 13x18cm o A4.
- 9 Premere **Stop/Uscita**.

Senza bordi

Questa funzione espande l'area di stampa fino ai bordi della carta. La stampa sarà leggermente più lenta.

- 1 Premere MENU.
- 2 Premere ▲ o ▼ per selezionare Bluetooth.
- 3 Premere Bluetooth.
- 4 Premere ▲ o ▼ per visualizzare Imp. Stampa.
- 5 Premere Imp. Stampa.
- 6 Premere ▲ o ▼ per visualizzare Senza bordo.
- 7 Premere Senza bordo.
- 8 Premere Si (o No).
- 9 Premere **Stop/Uscita**.

Stampa data

È possibile stampare la data se è già indicata nei dati sulla foto. La data sarà stampata nell'angolo inferiore destro. Se i dati della foto non contengono informazioni sulla data, non è possibile utilizzare questa funzione.

- 1 Premere MENU.
- 2 Premere ▲ o ▼ per visualizzare Bluetooth.
- 3 Premere Bluetooth.
- 4 Premere ▲ o ▼ per visualizzare Imp. Stampa.
- 5 Premere Imp. Stampa.
- 6 Premere ▲ o ▼ per visualizzare Stampa data.
- 7 Premere Stampa data.
- 8 Premere Si (o No).
- 9 Premere **Stop/Uscita**.

Ripristino di tutte le impostazioni predefinite

È possibile ripristinare tutte le impostazioni modificate in base alle impostazioni di fabbrica. Queste impostazioni permangono fino alla successiva modifica.

- 1 Premere MENU.
- 2 Premere ▲ o ▼ per visualizzare Bluetooth.
- 3 Premere Bluetooth.
- 4 Premere ▲ o ▼ per visualizzare Ripr.predefin.
- 5 Premere Ripr.predefin.
- 6 Premere Si (o No).
- 7 Premere **Stop/Uscita**.

Interpretazione dei messaggi di errore

Se si conoscono i tipi di errore che possono verificarsi durante la stampa da un dispositivo con tecnologia senza fili *Bluetooth*[®], è possibile individuare e risolvere facilmente i problemi.

■ Dim. file eccessive

Questo messaggio appare quando la dimensione del file è superiore a 3 MB.

■ Tipo file non support

Questo messaggio appare quando il tipo di file è diverso da .JPG.

■ Memoria esaurita

Questo messaggio appare quando si lavora con immagini che richiedono una quantità di memoria superiore alla capacità dell'apparecchio. Questo messaggio appare inoltre quando il dispositivo con tecnologia senza fili *Bluetooth*[®] utilizzato non dispone di spazio sufficiente per il documento acquisito.

(Per informazioni più dettagliate, consultare *Messaggi di errore e manutenzione* a pagina 146.)



Software

Funzioni software e di rete

124

Il CD-ROM comprende la Guida software dell'utente e la Guida dell'utente in rete per le funzioni disponibili quando l'apparecchio è collegato a un computer (ad esempio, la stampa e la scansione). Queste guide prevedono collegamenti semplici da utilizzare che conducono direttamente a una sezione specifica.

Sono disponibili informazioni sulle seguenti funzioni:

- Stampa
- Scansione
- ControlCenter3 (per Windows®)
- ControlCenter2 (per Macintosh®)
- Impostazione remota
- Invio di fax dal computer
- PhotoCapture Center™
- Stampa in rete
- Scansione in rete
- Rete cablata e rete senza fili

Come consultare la Guida dell'utente in formato HTML

Si tratta di un riferimento rapido per l'utilizzo della Guida dell'utente in formato HTML.

Per Windows®



Nota

Se non è stato installato il software, consultare *Visualizzazione della documentazione* a pagina 2.

- 1 Dal menu **start**, puntare su **Brother**, **MFC-XXXX** (dove XXXX è il numero del modello) dal gruppo programmi, quindi scegliere **Guida dell'utente in formato HTML**.
- 2 Nel menu principale fare clic su **GUIDA SOFTWARE DELL'UTENTE** (o su **GUIDA DELL'UTENTE IN RETE**).



- 3 Fare clic sul titolo che si desidera leggere nell'elenco nella parte sinistra della finestra.



Per Macintosh®

- 1 Accertarsi che il Macintosh® sia acceso. Inserire il CD-ROM Brother nell'unità CD-ROM.
- 2 Fare doppio clic sull'icona **Documentation**.
- 3 Fare doppio clic sulla cartella della lingua, quindi doppio clic su **top.html**.
- 4 Fare clic su **GUIDA SOFTWARE DELL'UTENTE** (o su **GUIDA DELL'UTENTE IN RETE**) nel menu principale, quindi fare clic sul titolo che si desidera leggere nell'elenco nella parte sinistra della finestra.





Appendice

Sicurezza e restrizioni legali	126
Risoluzione dei problemi e manutenzione ordinaria	137
Menu e funzioni	167
Specifiche tecniche	190
Glossario	208

Scelta del luogo di installazione

Posizionare l'apparecchio su una superficie piana e stabile, ad esempio una scrivania. Scegliere un punto non soggetto a vibrazioni e urti. Collocare l'apparecchio vicino a una presa del telefono e a una normale presa elettrica provvista di messa a terra. Scegliere una posizione dove la temperatura resti compresa tra 10° C e 35° C.



AVVERTENZA

NON posizionare l'apparecchio vicino a radiatori, condizionatori, frigoriferi, attrezzature mediche, sostanze chimiche o acqua.

NON collegare l'apparecchio a prese elettriche collegate a un impianto condiviso con grosse apparecchiature elettriche o altri dispositivi che potrebbero determinare interruzioni dell'alimentazione elettrica.



ATTENZIONE

- Evitare di installare l'apparecchio in punti molto trafficati.
- Evitare di posizionare l'apparecchio sulla moquette.
- NON esporre l'apparecchio alla luce solare diretta e a eccessivo calore, umidità o polvere.
- NON collegare l'apparecchio a prese elettriche azionate da temporizzatori automatici o interruttori a muro.
- In caso di discontinuità nell'erogazione di corrente, l'apparecchio può perdere tutti i dati contenuti in memoria.
- Evitare fonti di interferenza, come ad esempio basi di telefoni senza fili o diffusori.
- NON inclinare l'apparecchio e non collocarlo su una superficie inclinata. Questo potrebbe provocare fuoriuscite di inchiostro e danni interni all'apparecchio.



Utilizzo sicuro dell'apparecchio

Conservare queste istruzioni per una consultazione futura e leggerle prima di procedere a qualsiasi intervento di manutenzione.

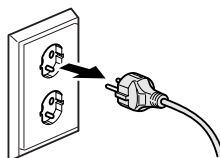


AVVERTENZA

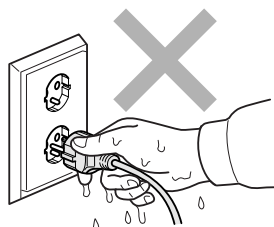
A



L'apparecchio contiene elettrodi ad alta tensione. Prima di procedere alla pulizia interna dell'apparecchio, accertarsi di scollegare dapprima il cavo della linea telefonica e successivamente il cavo di alimentazione dalla presa elettrica. Questa procedura consente di prevenire scosse elettriche.



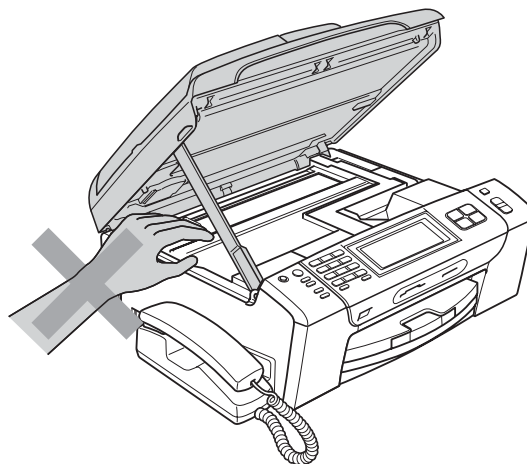
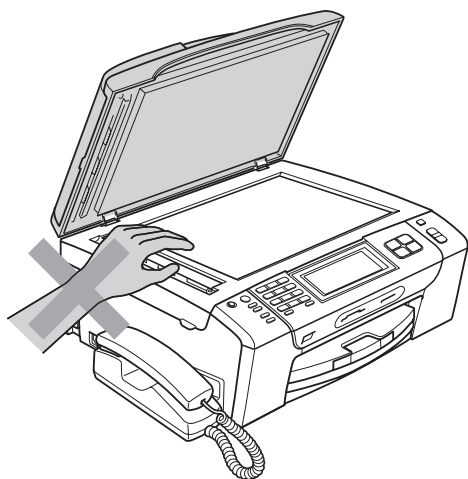
NON maneggiare la spina con le mani bagnate. Questo potrebbe causare una scossa elettrica.



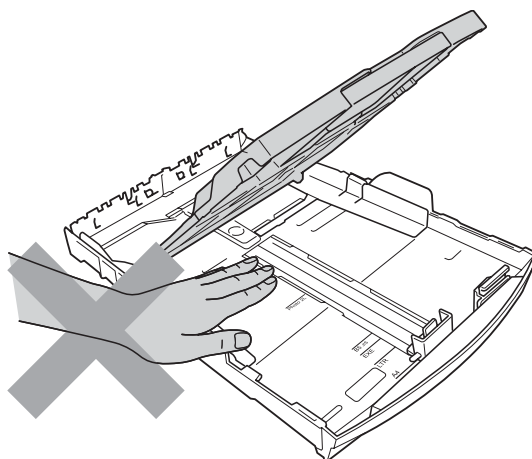
NON tirare il cavo di alimentazione CA dal centro. Questo potrebbe causare una scossa elettrica.



NON mettere le mani sul bordo dell'apparecchio, sotto il coperchio documenti o il coperchio dello scanner. Questo potrebbe provocare lesioni.

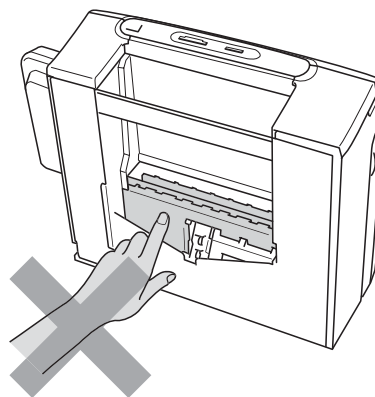
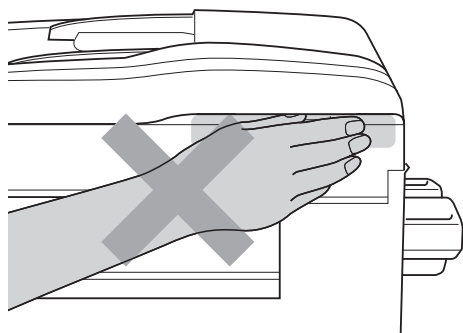


NON mettere le mani sul bordo del vassoio carta, sotto il coperchio del vassoio carta. Questo potrebbe provocare lesioni.





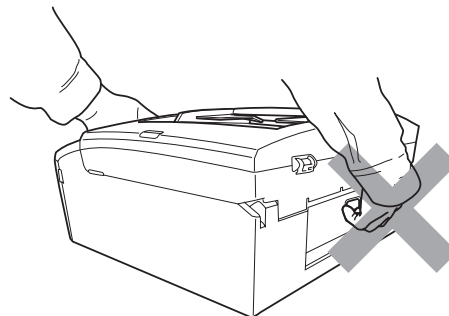
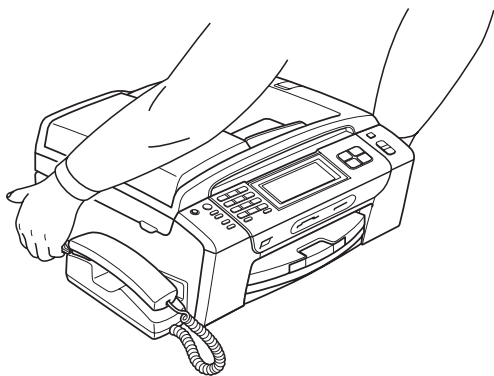
NON toccare l'area indicata nell'illustrazione. Questo potrebbe provocare lesioni.



A



Quando si sposta l'apparecchio, è necessario sollevarlo dalla base e sostenerlo da entrambi i lati, nel modo indicato in figura. NON trasportare l'apparecchio sostenendolo dal coperchio dello scanner o dal Coperchio carta inceppata.



NON usare sostanze infiammabili o qualsiasi tipo di detergente liquido o spray per pulire le parti interne o esterne dell'apparecchio. Questo potrebbe causare un incendio o scosse elettriche.





Se l'apparecchio si surriscalda, emette fumo o genera odori forti, scollegarlo immediatamente dalla presa elettrica. Contattare il rivenditore Brother o il Servizio di assistenza clienti Brother.



Se oggetti metallici, acqua o altri liquidi penetrano nell'apparecchio, scollegare immediatamente l'apparecchio dalla presa elettrica. Contattare il rivenditore Brother o il Servizio di assistenza clienti Brother.



Si raccomanda cautela durante l'installazione o la modifica di linee telefoniche. Prima di toccare fili o terminali non isolati, verificare sempre che la linea telefonica sia scollegata dalla presa a muro. Non collegare mai cavi telefonici durante un temporale. Non installare mai una presa telefonica a muro dove è presente umidità.



Questo prodotto deve essere installato nelle vicinanze di una presa elettrica facilmente accessibile. In caso di emergenza, scollegare il cavo di alimentazione dalla presa elettrica in modo da escludere completamente l'alimentazione.



È necessario collegare il prodotto a un'alimentazione CA che rientri nell'intervallo indicato sull'etichetta della tensione nominale. **NON** collegarlo a un invertitore o a un'alimentazione CC. In caso di dubbi, rivolgersi a un elettricista qualificato.



Accertarsi che la spina sia completamente inserita.



NON utilizzare l'apparecchio se il cavo di alimentazione è danneggiato o usurato, poiché si potrebbe causare un incendio.



Durante l'utilizzo dell'apparecchio telefonico, per ridurre il rischio di incendi, scosse elettriche e lesioni personali, è importante osservare sempre alcune semplici precauzioni di sicurezza, tra cui le precauzioni seguenti:

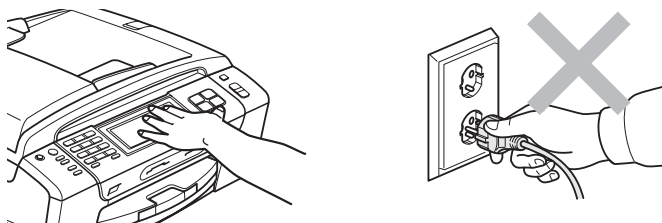
- 1 NON utilizzare il prodotto nelle vicinanze di acqua, ad esempio vicino a una vasca da bagno, un lavandino, un acquaiolo o una lavatrice, in uno scantinato umido o vicino a una piscina.
- 2 Evitare di utilizzare questo prodotto durante un temporale. Esiste il rischio, seppure ridotto, di scariche elettriche in presenza di fulmini.
- 3 NON utilizzare questo prodotto per comunicare la presenza di una perdita di gas nelle vicinanze della perdita stessa.
- 4 NON smaltire le batterie bruciandole. Potrebbero esplodere. Verificare le norme locali per eventuali istruzioni di smaltimento speciali.



ATTENZIONE

Fulmini o picchi temporanei di tensione possono danneggiare il prodotto. Si consiglia di utilizzare dispositivi di qualità per la protezione dai picchi temporanei sulla linea di alimentazione CA o di scollegare i cavi durante un temporale.

NON toccare il touch screen subito dopo aver collegato il cavo di alimentazione o aver acceso l'apparecchio. Così facendo si potrebbe causare un errore.



Istruzioni importanti per la sicurezza

- 1 Leggere le istruzioni complete.
- 2 Conservarle per successive consultazioni.
- 3 Seguire tutte le avvertenze e le istruzioni riportate sul prodotto.
- 4 NON usare questo apparecchio vicino all'acqua.
- 5 NON collocare questo prodotto su un carrello, base o tavolo instabili. In caso di caduta accidentale, il prodotto potrebbe subire gravi danni.
- 6 Le fessure e le aperture presenti nel telaio, nonché sul retro o sul fondo dell'apparecchio, sono necessarie per la ventilazione. Per assicurare un funzionamento affidabile e proteggere l'apparecchio dal surriscaldamento, si raccomanda di non ostruire né coprire queste aperture. Non bloccare mai le aperture collocando l'apparecchio su un letto, divano, tappeto o altre superfici simili. Non collocare mai l'apparecchio vicino o sopra a radiatori o stufe. Non installare l'apparecchio a incasso, a meno che non si garantisca una ventilazione adeguata.
- 7 Usare solo il cavo di alimentazione fornito con l'apparecchio stesso.
- 8 Questo prodotto è dotato di una spina tripolare con messa a terra, ovvero una spina con un terzo polo per la messa a terra. Questa spina si inserisce solo in una presa dotata di messa a terra. Si tratta di una misura di sicurezza. Se la presa non è adatta alla spina, rivolgersi a un elettricista che possa sostituire la presa antiquata. NON ignorare mai la ragione per cui è necessaria una spina dotata di messa a terra.
- 9 NON collocare oggetti sopra il cavo di alimentazione. NON collocare questo prodotto dove il cavo possa essere calpestato.
- 10 NON collocare davanti all'apparecchio nulla che possa bloccare i fax in arrivo. NON mettere nulla sul percorso dei fax in arrivo.
- 11 Attendere che le pagine siano uscite dall'apparecchio prima di raccoglierle.
- 12 Scollegare l'apparecchio dalla presa elettrica e rivolgersi al personale di assistenza autorizzato Brother qualora si verifichi una delle seguenti condizioni:
 - È penetrato liquido all'interno dell'apparecchio.
 - L'apparecchio è stato esposto alla pioggia o all'acqua.
 - Se l'apparecchio non funziona normalmente, pur avendo seguito le istruzioni per l'uso, intervenire solo sui comandi indicati nelle istruzioni per l'uso. L'intervento inadeguato su altri comandi potrebbe danneggiare l'apparecchio e richiedere interventi rilevanti da parte di personale tecnico qualificato per ripristinare l'apparecchio al suo normale utilizzo.
 - Se il telaio dell'apparecchio è caduto o mostra segni di danneggiamento.
 - Se l'apparecchio mostra un evidente cambiamento nelle prestazioni, indicante la necessità di una revisione.
- 13 Per proteggere l'apparecchio dai picchi temporanei di tensione, si raccomanda l'uso di un apposito dispositivo di protezione.
- 14 Per ridurre il rischio di incendio, scosse elettriche e lesioni personali, seguire queste avvertenze:
 - NON usare questo prodotto in prossimità di apparecchi che funzionano con acqua, in uno scantinato umido o vicino a una piscina.
 - NON utilizzare l'apparecchio durante i temporali o in caso di perdite di gas.

IMPORTANTE - Per la vostra sicurezza

Per garantire un funzionamento sicuro, la spina elettrica tripolare in dotazione con l'apparecchio deve essere inserita esclusivamente in una presa di corrente adatta, dotata di messa a terra e collegata al normale impianto elettrico domestico.

Il fatto che l'apparecchio funzioni in maniera soddisfacente non implica che sia collegato alla messa a terra e che l'installazione sia del tutto sicura. Per ragioni di sicurezza, in caso di dubbi sull'effettiva messa a terra, si raccomanda di rivolgersi a un elettricista qualificato.

Avvertenza - Questo apparecchio deve essere dotato di messa a terra.

I conduttori del cavo di alimentazione rispettano il seguente codice dei colori:

- **Giallo-verde: messa a terra (conduttore di protezione)**
- **Blu: neutro**
- **Marrone: fase**

In caso di dubbi, rivolgersi a un elettricista qualificato.

Connessione LAN

ATTENZIONE

NON collegare questo prodotto a una rete LAN soggetta a sovratensioni.

Interferenze radio

Il prodotto è conforme alle disposizioni EN55022 (Pubblicazione CISPR 22) /Classe B. Quando si collega l'apparecchio a un computer, accertarsi di utilizzare un cavo USB che non superi i 2,0 metri di lunghezza.

Direttiva UE 2002/96/CE e EN50419



Solo per Unione
Europea

Questa apparecchiatura riporta il seguente simbolo di riciclaggio. Esso significa che a fine vita questo prodotto dovrà essere smaltito separatamente in appropriati luoghi di raccolta e non insieme ai normali rifiuti domestici. Un beneficio per l'ambiente a vantaggio di tutti.
(Solo per Unione Europea)

Direttiva UE 2006/66/CE - Rimozione e sostituzione della batteria

Questo prodotto dispone di una batteria incorporata progettata per durare per tutto il ciclo di vita del prodotto. Non deve essere sostituita dall'utente. Deve essere rimossa come parte del processo di riciclaggio della macchina al termine della durata dell'apparecchio, adottando le precauzioni opportune per il riciclaggio.

Dichiarazione di conformità International ENERGY STAR®

Lo scopo del programma International ENERGY STAR® è di promuovere lo sviluppo e la divulgazione di apparecchi per ufficio a risparmio energetico.

In qualità di partner ENERGY STAR®, Brother Industries, Ltd. garantisce che il prodotto soddisfa le specifiche ENERGY STAR® per il risparmio energetico.



Restrizioni legali per la copia

È reato eseguire riproduzioni di determinati oggetti o documenti con intento doloso. L'elenco riportato qui di seguito è fornito solo a titolo di riferimento e non è da intendersi come elenco completo dei limiti previsti dalla legge. In caso di dubbio in merito alla legalità di riproduzione di un documento si raccomanda di rivolgersi alle autorità competenti.

Gli esempi riportati qui di seguito elencano documenti la cui riproduzione è vietata dalla legge:

- Denaro
- Titoli o altri certificati di indebitamento
- Certificati di deposito
- Documenti di servizio o coscrizione nelle Forze Armate.
- Passaporti
- Francobolli postali (utilizzati e non)
- Documenti di immigrazione
- Documenti di previdenza sociale
- Assegni o tratte emessi da enti statali
- Documenti di identificazione, distintivi o mostrine

Le opere coperte da diritto d'autore non possono essere copiate. Si possono copiare alcune sezioni di un'opera coperta da diritto d'autore per l'uso consentito. La riproduzione in copie multiple costituirebbe pertanto un'infrazione.

Le opere d'arte sono protette dal diritto d'autore.

Patenti e libretti di immatricolazione di veicoli non possono essere riprodotti ai sensi di determinate leggi statali/provinciali.

Marchi di fabbrica

Il logo Brother è un marchio registrato di Brother Industries, Ltd.

Brother è un marchio registrato di Brother Industries, Ltd.

Multi-Function Link è un marchio registrato di Brother International Corporation.

© 2008 Brother Industries, Ltd. Tutti i diritti riservati.

Windows Vista è un marchio registrato o un marchio di fabbrica di Microsoft Corporation negli Stati Uniti e in altri Paesi.

Microsoft, Windows e Windows Server sono marchi registrati di Microsoft Corporation negli Stati Uniti e/o in altri Paesi.

Macintosh e TrueType sono marchi registrati di Apple Inc.

Adobe, Flash, Illustrator, PageMaker e Photoshop sono marchi registrati o marchi di fabbrica di Adobe Systems Incorporated negli Stati Uniti e/o in altri paesi.

Il marchio e i loghi Bluetooth[®] sono marchi registrati di Bluetooth SIG, Inc. e qualsiasi utilizzo di tali marchi da parte di Brother Industries, Ltd. è concesso in licenza.

Nuance, il logo Nuance, PaperPort e ScanSoft sono marchi di fabbrica o marchi registrati di Nuance Communications, Inc. o delle sue società affiliate negli Stati Uniti e/o in altri Paesi.

Microdrive è un marchio di fabbrica di International Business Machines Corporation.

CompactFlash è un marchio registrato di SanDisk Corporation.

Memory Stick è un marchio di fabbrica di Sony Corporation.

SanDisk è concessionario della licenza dei marchi di fabbrica SD e miniSD.

xD-Picture Card è un marchio di fabbrica di FUJIFILM Corporation, Toshiba Corporation e Olympus Optical Co. Ltd.

PictBridge è un marchio di fabbrica.

Memory Stick PRO, Memory Stick PRO Duo, Memory Stick Duo, MagicGate Memory Stick, Memory Stick Micro e M2 sono marchi di fabbrica di Sony Corporation.

BROADCOM, SecureEasySetup e il logo SecureEasySetup sono marchi di fabbrica o marchi registrati di Broadcom Corporation negli Stati Uniti e/o in altri Paesi.

AOSS è un marchio di fabbrica di Buffalo Inc.

Wi-Fi, WPA, WPA2 e Wi-Fi Protected Setup sono marchi di fabbrica o marchi registrati di Wi-Fi Alliance negli Stati Uniti e/o in altri Paesi.

FaceFilter Studio è un marchio di fabbrica di Reallusion, Inc.

Tutte le società i cui programmi software sono citati nel presente manuale hanno un contratto di licenza software specifico per i rispettivi programmi proprietari.

Tutti gli altri marchi e nomi di prodotti citati nella presente Guida dell'utente sono marchi registrati delle rispettive società.

Risoluzione dei problemi

In caso di difficoltà di funzionamento, fare riferimento alla tabella riportata di seguito per suggerimenti relativi alla risoluzione dei problemi.

È possibile eliminare la maggior parte degli inconvenienti da soli. Se si rende necessario un ulteriore aiuto, il Brother Solutions Center fornisce le FAQ (domande più frequenti) e i consigli per la risoluzione dei problemi. Visitare il sito Web all'indirizzo <http://solutions.brother.com>.

In caso di problemi con l'apparecchio

Stampa

Problema	Suggerimenti
Non viene eseguita la stampa	Controllare il cavo di interfaccia sull'apparecchio e sul computer. (Consultare la <i>Guida di installazione rapida</i> .)
	Assicurarsi che l'apparecchio sia collegato e che non sia in modalità Risparmio energetico.
	Una o più cartucce di inchiostro sono esaurite. (Consultare <i>Sostituzione delle cartucce di inchiostro</i> a pagina 155.)
	Se il display visualizza <i>Impos. stampare</i> e <i>Cambia ink</i> , consultare <i>Sostituzione delle cartucce di inchiostro</i> a pagina 155.
	Controllare se sul display sono visualizzati messaggi di errore. (Consultare <i>Messaggi di errore e manutenzione</i> a pagina 146.)
	Controllare che sia installato e selezionato il driver di stampa corretto.
	Accertarsi che l'apparecchio sia in linea. Fare clic su start , quindi su Stampanti e fax. Brother MFC-XXXX (dove XXXX è il nome del modello), e accertarsi che l'opzione Usa stampante non in linea non sia selezionata.
	Quando si selezionano le impostazioni Stampa solo pagine dispari e Stampa solo pagine pari , è possibile che sul computer venga visualizzato un messaggio di errore di stampa, dato che l'apparecchio fa una pausa durante il processo di stampa. Il messaggio di errore scompare una volta che l'apparecchio riavvia la stampa.

Stampa (Continua)

Problema	Suggerimenti
La stampa è di qualità scadente	Verificare la qualità di stampa. (Consultare <i>Verifica della qualità di stampa</i> a pagina 161.)
	Assicurarsi che l'impostazione Tipo di supporto nel driver di stampa o Tipo carta nel menu dell'apparecchio corrisponda al tipo di carta utilizzato. (Consultare <i>Stampa per Windows®</i> o <i>Stampa e Invio di fax per Macintosh®</i> nella Guida software dell'utente inclusa nel CD-ROM e in <i>Tipo carta</i> a pagina 26.)
	Controllare che le cartucce di inchiostro non siano scadute. I seguenti fattori potrebbero causare l'ostruzione dell'inchiostro: <ul style="list-style-type: none"> ■ La data di scadenza riportata sulla confezione della cartuccia è trascorsa. (Il periodo di conservazione delle cartucce originali Brother è di due anni se le cartucce sono conservate nella confezione originale.) ■ La cartuccia di inchiostro è rimasta nell'apparecchio per più di sei mesi. ■ È possibile che la cartuccia di inchiostro non sia stata conservata correttamente prima dell'uso.
	Provare a usare i tipi di carta consigliati. (Consultare <i>Carta utilizzabile e altri supporti di stampa</i> a pagina 17.)
	L'ambiente consigliato per l'apparecchio è compreso tra 20° C e 33° C.
Sul testo o sulle immagini compaiono righe bianche orizzontali.	Eseguire la pulizia delle testine di stampa. (Consultare <i>Pulizia delle testine di stampa</i> a pagina 160.)
	Accertarsi di utilizzare inchiostro Innobella™ originale Brother.
	Provare a usare i tipi di carta consigliati. (Consultare <i>Carta utilizzabile e altri supporti di stampa</i> a pagina 17.)
L'apparecchio stampa pagine bianche.	Eseguire la pulizia delle testine di stampa. (Consultare <i>Pulizia delle testine di stampa</i> a pagina 160.)
	Accertarsi di utilizzare inchiostro Innobella™ originale Brother.
I caratteri e le righe sono sovrapposti.	Verificare l'allineamento di stampa. (Consultare <i>Verifica dell'allineamento di stampa</i> a pagina 162.)
Il testo o le immagini sono inclinati.	Accertarsi che la carta sia caricata correttamente nel vassoio e che le guide laterali carta siano regolate correttamente. (Consultare <i>Caricamento di carta e altri supporti di stampa</i> a pagina 10.)
	Accertarsi che il Coperchio carta inceppata sia chiuso correttamente.
La pagina stampata presenta chiazze e sbavature nella parte centrale superiore.	Accertarsi che la carta non sia troppo spessa o arricciata. (Consultare <i>Carta utilizzabile e altri supporti di stampa</i> a pagina 17.)
La pagina stampata presenta chiazze e sbavature nell'angolo destro o sinistro.	Verificare che la carta non sia arricciata quando si esegue la stampa sul retro della carta con le impostazioni Stampa solo pagine dispari e Stampa solo pagine pari .
La stampa appare sporca o l'inchiostro sembra colare.	Verificare che la carta usata sia di un tipo consigliato. (Consultare <i>Carta utilizzabile e altri supporti di stampa</i> a pagina 17.) Attendere che l'inchiostro si asciughi prima di toccare i fogli.
	Accertarsi di utilizzare inchiostro Innobella™ originale Brother.
	In caso di utilizzo di carta fotografica, accertarsi di aver impostato il tipo di carta corretto. In caso di stampa di una foto dal PC, impostare il Tipo Carta nella scheda Di base del driver della stampante.

Stampa (Continua)

Problema	Suggerimenti
A tergo o a piè di pagina compaiono alcune macchie.	Verificare che la piastra della stampante non sia macchiata di inchiostro. (Consultare <i>Pulizia della piastra dell'apparecchio</i> a pagina 159.)
	Accertarsi di utilizzare il supporto ribaltabile carta. (Consultare <i>Caricamento di carta e altri supporti di stampa</i> a pagina 10.)
	Accertarsi di utilizzare inchiostro Innobella™ originale Brother.
L'apparecchio stampa linee spesse sulla pagina.	Selezionare Ordine inverso nella scheda Di base del driver di stampa.
Le stampe sono spiegazzate.	Nella scheda Avanzate del driver di stampa fare clic su Impostazioni colore e deselezionare Stampa bidirezionale per Windows® o Stampa bidirezionale per Macintosh®.
	Accertarsi di utilizzare inchiostro Innobella™ originale Brother.
Non è possibile eseguire la stampa del layout pagina.	Verificare che le impostazioni del formato carta nell'applicazione corrispondano a quelle del driver di stampa.
La velocità di stampa è troppo bassa.	Provare a modificare le impostazioni del driver di stampa. La risoluzione massima necessita di tempi di elaborazione, invio e stampa di dati più lunghi. Provare le altre impostazioni relative alla qualità nella scheda Avanzate del driver di stampa. Inoltre, fare clic su Impostazioni colore e verificare che l'opzione Migliora Colore sia deselezionata.
	Impostare la funzione Senza bordi su No. La stampa senza bordi è più lenta della stampa normale. (Consultare <i>Stampa per Windows®</i> o <i>Stampa e Invio di fax per Macintosh®</i> nella Guida software dell'utente su CD-ROM.)
L'opzione Miglioramento colore non funziona correttamente.	Se i dati dell'immagine non dispongono dell'opzione di colori completi (ad esempio 256 colori) nell'applicazione, l'opzione Miglioramento colore non funziona. Occorre usare l'impostazione del colore almeno a 24 bit per poter utilizzare la funzione Miglioramento colore.
La carta fotografica non viene alimentata correttamente.	Quando si stampa su carta fotografica Brother, assicurarsi di avere sempre caricato un foglio aggiuntivo di carta fotografica prima di caricare la carta su cui si desidera stampare.
	Pulire il rullo di rilevamento delle pagine. (Consultare <i>Pulizia del rullo di scorrimento carta</i> a pagina 160.)
La carta fotografica non viene alimentata correttamente.	Quando si stampa su carta fotografica Brother, caricare un foglio aggiuntivo della stessa carta fotografica nel vassoio carta. Un foglio aggiuntivo è incluso nella confezione della carta per questo scopo.
	Pulire il rullo di rilevamento delle pagine. (Consultare <i>Pulizia del rullo di scorrimento carta</i> a pagina 160.)
L'apparecchio alimenta più pagine.	Verificare che la carta sia caricata correttamente nel vassoio. (Consultare <i>Caricamento di carta e altri supporti di stampa</i> a pagina 10.)
	Verificare che non siano caricati più di due tipi di carta alla volta nel vassoio.
Le pagine stampate non sono sovrapposte in modo preciso.	Accertarsi di utilizzare il supporto ribaltabile carta. (Consultare <i>Caricamento di carta e altri supporti di stampa</i> a pagina 10.)
Impossibile eseguire la stampa da Adobe® Illustrator®.	Provare a ridurre la risoluzione di stampa. (Consultare <i>Stampa per Windows®</i> o <i>Stampa e Invio di fax per Macintosh®</i> nella Guida software dell'utente su CD-ROM.)

Stampa dei fax in arrivo

Problema	Suggerimenti
Stampa sovrapposta e strisce bianche orizzontali; frasi mancanti nei margini superiore e inferiore.	Il problema probabilmente è dovuto a un collegamento non corretto, con elettricità statica o interferenze sulla linea telefonica. Chiedere al chiamante di inviare nuovamente il fax.
Linee nere verticali sui fax ricevuti.	È possibile che lo scanner dell'apparecchio che ha inviato il fax sia sporco. Chiedere al mittente del fax di eseguire una copia per vedere se il problema riguarda il suo apparecchio. Provare a farsi inviare un fax da un altro apparecchio.
L'apparecchio stampa tutti i fax in arrivo soltanto in bianco e nero, anche se originariamente erano a colori.	Sostituire le cartucce degli inchiostri a colori che sono esaurite o quasi esaurite e chiedere al mittente di inviare nuovamente il fax a colori. (Consultare <i>Sostituzione delle cartucce di inchiostro</i> a pagina 155.)
I margini sinistro e destro risultano tagliati o una pagina singola è stampata su due pagine.	Attivare la funzione di riduzione automatica. (Consultare <i>Stampa ridotta di un fax in arrivo</i> a pagina 55.)


Linea telefonica o collegamenti

Problema	Suggerimenti
La composizione del numero telefonico non funziona. (Nessun segnale di linea libera)	Assicurarsi che l'apparecchio sia collegato e che non sia in modalità Risparmio energetico.
	Controllare i collegamenti del cavo telefonico.
	Modificare l'impostazione Toni/impulsi. (Consultare la <i>Guida di installazione rapida</i> .)
	Solleverare il ricevitore del telefono esterno (o, se disponibile, il ricevitore senza fili o il ricevitore dell'apparecchio), quindi comporre il numero per inviare un fax manuale. Attendere i segnali di ricezione fax prima di premere Inizio Mono o Inizio Colore .
L'apparecchio non risponde alla chiamata.	Controllare che l'apparecchio si trovi nella modalità di ricezione corretta secondo l'impostazione effettuata. (Consultare <i>Selezione della modalità di ricezione</i> a pagina 44.) Controllare che sia presente il segnale di linea. Se possibile, chiamare l'apparecchio per verificare se risponde. Se non si ottiene risposta, controllare il collegamento del cavo telefonico. Se l'apparecchio non squilla, rivolgersi alla società telefonica per richiedere una verifica della linea.

Ricezione di fax

Problema	Suggerimenti
Non è possibile ricevere un fax.	Controllare tutti i collegamenti del cavo telefonico.
	Controllare che l'apparecchio si trovi nella modalità di ricezione corretta secondo l'impostazione effettuata. (Consultare <i>Impostazioni della modalità di ricezione</i> a pagina 47.)
	Se si verificano frequenti interferenze sulla linea telefonica, provare a impostare la Compatibilità su Base (per VoIP). (Consultare <i>Interferenza sulla linea telefonica</i> a pagina 145.)
	Se si collega l'apparecchio a PBX o ISDN, impostare il tipo di linea telefonica in base al telefono di cui si dispone. (Consultare <i>Impostazione del tipo di linea telefonica</i> a pagina 63.)


Invio di fax

Problema	Suggerimenti
Non è possibile inviare un fax.	Controllare tutti i collegamenti del cavo telefonico.
	Accertarsi che il tasto Fax  sia acceso. (Consultare <i>Accesso alla modalità Fax</i> a pagina 34.)
	Chiedere al destinatario di verificare che l'apparecchio ricevente contenga carta.
	Stampare il Rapporto di verifica della trasmissione e verificare se vi sono errori. (Consultare <i>Rapporti</i> a pagina 82.)
Sul Rapporto di verifica della trasmissione è indicato "Result:ERROR".	Si tratta probabilmente di disturbi temporanei o energia statica sulla linea. Riprovare a inviare il fax. Se dopo avere inviato un messaggio PC-FAX il Rapporto di verifica della trasmissione indica "Result:ERROR", significa che l'apparecchio potrebbe avere esaurito la memoria. Per aumentare la memoria disponibile, è possibile disattivare la funzione Mem ricezione (consultare <i>Disattivazione delle operazioni Mem ricezione</i> a pagina 51), stampare i fax in memoria (consultare <i>Stampa di un fax dalla memoria</i> a pagina 56) o eliminare un fax differito o un'operazione di polling (consultare <i>Annullamento di un fax in corso di elaborazione</i> a pagina 36 o <i>Controllo e annullamento delle operazioni in attesa</i> a pagina 41). Se il problema persiste, contattare la società telefonica per fare verificare la linea.
	Se si verificano frequenti errori di trasmissione con possibili interferenze sulla linea telefonica, provare a impostare la Compatibilità su Base (per VoIP). (Consultare <i>Interferenza sulla linea telefonica</i> a pagina 145.)
	Se si collega l'apparecchio a PBX o ISDN, impostare il tipo di linea telefonica in base al telefono di cui si dispone. (Consultare <i>Impostazione del tipo di linea telefonica</i> a pagina 63.)
La trasmissione fax è di qualità scadente.	Provare a impostare la risoluzione su Fine o S.Fine. Produrre una copia per controllare il funzionamento dello scanner dell'apparecchio. Se la copia è di qualità scadente, pulire lo scanner. (Consultare <i>Pulizia del piano dello scanner</i> a pagina 159.)
Righe verticali nere sui fax inviati.	Solitamente le strisce nere verticali sui fax inviati sono dovute a sporcizia o a liquido correttivo sulla striscia di vetro. Pulire la striscia di vetro. (Consultare <i>Pulizia del piano dello scanner</i> a pagina 159.)

Gestione delle chiamate in arrivo

Problema	Suggerimenti
L'apparecchio interpreta la voce come un segnale CNG.	Se l'apparecchio è impostato su Sì per Rilevazione fax, è più sensibile ai suoni. L'apparecchio potrebbe erroneamente interpretare certe voci o musiche sulla linea come un apparecchio fax che chiama e rispondervi con segnali di ricezione fax. Disattivare l'apparecchio premendo Stop/Uscita . Provare a risolvere il problema disattivando la funzione Rilevazione fax. (Consultare <i>Rilevazione fax</i> a pagina 48.)
Trasferimento di una chiamata fax all'apparecchio.	Se si risponde da un telefono esterno o da un telefono in derivazione, immettere il Codice di attivazione remota (l'impostazione predefinita è * 5 1). Attendere che l'apparecchio risponda alla chiamata e riagganciare.
Funzioni personalizzate su una linea singola.	Se su un'unica linea telefonica, in comune con l'apparecchio, si hanno le funzioni Avviso di chiamata, Avviso di chiamata/ID chiamante, un sistema di allarme o qualsiasi altra funzione personalizzata, potrebbero esservi problemi nell'invio o nella ricezione dei fax. Ad esempio: se si abilita l'Avviso di chiamata o qualsiasi altra funzione personalizzata il segnale arriva all'apparecchio durante l'invio o la ricezione di un fax, tale segnale può interrompere o alterare temporaneamente il fax. La funzione ECM (Modalità correzione errore) di Brother dovrebbe aiutare a risolvere questo problema. Questa situazione è correlata al sistema degli impianti telefonici ed è comune a tutti i dispositivi che inviano e ricevono informazioni su una linea singola condivisa utilizzando funzioni personalizzate. Se per esigenze professionali è molto importante evitare anche una minima interruzione, si raccomanda di disporre di una linea telefonica separata senza funzioni personalizzate.

Problemi di copia

Problema	Suggerimenti
Non è possibile eseguire una copia.	Accertarsi che il tasto Copia  sia acceso. (Consultare <i>Accesso alla modalità Copia</i> a pagina 88.)
Risultati di copia scadenti quando si utilizza l'alimentatore automatico.	Cercare di utilizzare il piano dello scanner. (Consultare <i>Utilizzo del piano dello scanner</i> a pagina 21.)
Sulle copie appaiono strisce o righe nere verticali.	Solitamente le strisce o le righe nere verticali sulle copie sono dovute a sporcizia o a liquido correttivo sulla striscia di vetro. Pulire la striscia di vetro. (Consultare <i>Pulizia del piano dello scanner</i> a pagina 159.)
La funzione di adattamento alla pagina non funziona correttamente.	Verificare che il documento non sia inclinato sul piano dello scanner.

Problemi di scansione

Problema	Suggerimenti
Quando si avvia la scansione, appaiono errori TWAIN/WIA.	Controllare che il driver TWAIN/WIA Brother sia selezionato come sorgente primaria. In PaperPort™ 11SE con OCR, fare clic su File, Digitalizza o ottieni foto e fare clic su Seleziona per scegliere il driver Brother TWAIN/WIA.
Risultati di scansione scadenti quando si utilizza l'alimentatore automatico.	Cercare di utilizzare il piano dello scanner. (Consultare <i>Utilizzo del piano dello scanner</i> a pagina 21.)
L'OCR non funziona.	Provare ad aumentare la risoluzione dello scanner.

Problemi di software

Problema	Suggerimenti
Non è possibile installare il software o eseguire la stampa.	Eseguire il programma Ripristina MFL-Pro Suite su CD-ROM. Questo programma ripara e reinstalla il software.
Dispositivo occupato	Verificare che sul display dell'apparecchio non siano visualizzati messaggi di errore.
Non è possibile stampare le immagini da FaceFilter Studio.	Per utilizzare FaceFilter Studio, è necessario installare l'applicazione FaceFilter Studio dal CD-ROM fornito con l'apparecchio. Per installare FaceFilter Studio, consultare la <i>Guida di installazione rapida</i> . Inoltre, prima di avviare FaceFilter Studio per la prima volta, accertarsi che l'apparecchio Brother sia acceso e collegato al computer. In tal modo sarà possibile accedere a tutte le funzioni di FaceFilter Studio.

B

Problemi di PhotoCapture Center™

Problema	Suggerimenti
Il disco rimovibile non funziona correttamente.	<ol style="list-style-type: none"> 1 È stato installato l'aggiornamento di Windows® 2000? In caso contrario, osservare la procedura seguente: <ol style="list-style-type: none"> 1) Scollegare il cavo USB. 2) Installare l'aggiornamento di Windows® 2000 in uno dei seguenti modi: <ul style="list-style-type: none"> ■ Installare MFL-Pro Suite dal CD-ROM. (Consultare la <i>Guida di installazione rapida</i>.) ■ Scaricare il service pack più recente dal Sito web di Microsoft. 3) Una volta riavviato il PC, attendere circa 1 minuto e collegare il cavo USB. 2 Estrarre la scheda di memoria o l'unità di memoria Flash USB, quindi inserirla di nuovo. 3 Se si è selezionato Estrai da Windows®, estrarre la scheda di memoria o l'unità di memoria Flash USB prima di continuare. 4 Se appare un messaggio di errore quando si cerca di estrarre la scheda di memoria o l'unità di memoria Flash USB, significa che l'apparecchio sta utilizzando la scheda. Attendere un po', quindi riprovare. 5 Se nessuna di queste soluzioni funziona, spegnere il PC e l'apparecchio, quindi riaccenderli. (Per spegnere l'apparecchio è necessario scollegare il cavo di alimentazione.)
Non è possibile accedere al disco rimovibile dall'icona sul desktop.	Verificare che la scheda di memoria o l'unità di memoria Flash USB sia stata inserita correttamente.
Una parte della foto è mancante.	Accertarsi che le funzioni di stampa senza bordi e di ritaglio siano disattivate. (Consultare <i>Stampa senza bordo</i> a pagina 110 e <i>Proporzionare</i> a pagina 109.)

Problemi di rete

Problema	Suggerimenti
Non è possibile stampare in rete.	<p>Accertarsi che l'apparecchio sia acceso, in linea e in modalità Ready. Stampare l'elenco della configurazione di rete (Consultare <i>Rapporti</i> a pagina 82.) e verificare le impostazioni correnti di rete stampate nell'elenco. Ricollegare il cavo LAN all'hub per verificare che il cablaggio e i collegamenti di rete siano corretti. Se possibile, collegare l'apparecchio a una porta diversa dell'hub utilizzando un altro cavo. Se i collegamenti sono corretti, sull'apparecchio viene visualizzato il messaggio LAN Attiva per 2 secondi.</p> <p>(Se si verificano problemi di rete, consultare la Guida dell'utente in rete per maggiori informazioni.)</p>
La funzionalità di scansione in rete non funziona.	<p>(Solo per utenti Windows®) Le impostazioni del firewall sul PC potrebbero rifiutare la connessione di rete necessaria. Per configurare il firewall, seguire le istruzioni riportate di seguito. Se si utilizza un software firewall personale, consultare la Guida dell'utente del software in dotazione o contattare il produttore del software.</p> <p>Per gli utenti di Windows® XP SP2 e Windows Vista®: consultare <i>Impostazioni firewall</i> nella Guida software dell'utente su CD-ROM.</p> <p>Per gli utenti di Windows® XP SP1: visitare il Brother Solutions Center (http://solutions.brother.com)</p>
La funzione di Ricezione PC-Fax in rete non funziona.	
Il computer non trova l'apparecchio.	<p><Utenti Windows®></p> <p>Le impostazioni del firewall sul PC potrebbero rifiutare la connessione di rete necessaria. Per ulteriori informazioni, vedere le istruzioni riportate in precedenza.</p> <p><Utenti Macintosh®></p> <p>Selezionare nuovamente l'apparecchio nell'applicazione Device Selector che si trova in Macintosh HD/Libreria/Printers/Brother/Utilities/DeviceSelector o nell'elenco dei modelli di ControlCenter2.</p>

Problemi con touchscreen

Problema	Suggerimenti
La tastiera non funziona quando si immettono numeri o caratteri.	Utilizzare i tasti touchscreen per immettere le informazioni.

Rilevazione linea libera

Quando si invia un fax automaticamente, l'apparecchio è preimpostato per attendere un certo periodo di tempo prima di iniziare a comporre il numero. Se si sostituisce l'impostazione di Linea libera con Rilevazione, l'apparecchio compone il numero non appena rileva il segnale di linea libera. Questa impostazione può fare risparmiare un po' di tempo quando si invia un fax a tanti numeri diversi. Se dopo la modifica dell'impostazione si verificano problemi di composizione, ripristinare l'impostazione predefinita

No rilevazione.

- 1 Premere MENU.
- 2 Premere ▲ o ▼ per visualizzare Imp.iniziale.
- 3 Premere Imp.iniziale.
- 4 Premere ▲ o ▼ per visualizzare Linea libera.
- 5 Premere Linea libera.
- 6 Premere Rilevazione o No rilevazione.
- 7 Premere **Stop/Uscita**.

Interferenza sulla linea telefonica

Se si hanno problemi nell'invio o nella ricezione di un fax a causa di possibili interferenze sulla linea telefonica, è possibile modificare l'impostazione affinché sia compatibile con la linea telefonica per ridurre la velocità del modem, riducendo al minimo gli errori.

- 1 Premere MENU.
- 2 Premere ▲ o ▼ per visualizzare Fax.
- 3 Premere Fax.
- 4 Premere ▲ o ▼ per visualizzare Varie.
- 5 Premere Varie.
- 6 Premere Compatibilità.
- 7 Premere Alta, Normale o Base(per VoIP).
 - Base(per VoIP) riduce la velocità del modem a 9600 bps. A meno che i problemi di interferenza siano persistenti sulla linea telefonica, è preferibile utilizzarla solo quando è necessario.
 - Normale imposta la velocità del modem su 14400 bps.
 - Alta aumenta la velocità del modem a 33600 bps. (impostazione di fabbrica)
- 8 Premere **Stop/Uscita**.



Nota

Quando si modifica la compatibilità in Base(per VoIP), la funzione ECM è disponibile solo per l'invio di fax a colori.

Messaggi di errore e manutenzione

Come ogni altro apparecchio da ufficio che si avvale di una tecnologia avanzata, questo prodotto potrebbe talvolta presentare problemi di funzionamento e potrebbe essere necessario sostituirne i materiali di consumo. In tal caso, l'apparecchio individua l'errore e visualizza un messaggio di errore sul display. Di seguito sono riportati i messaggi di errore e manutenzione più comuni.

È possibile risolvere da soli la maggior parte dei problemi ed eseguire la manutenzione ordinaria. Se si rende necessario un ulteriore aiuto, il Brother Solutions Center fornisce le FAQ (domande più frequenti) e i consigli per la risoluzione dei problemi.

Visitare il sito Web all'indirizzo <http://solutions.brother.com>.

Messaggio di errore	Causa	Azione correttiva
Contr. dim. carta	La carta non è del formato corretto.	Accertarsi che le impostazioni del formato carta corrispondano al formato della carta caricata nel vassoio. (Consultare <i>Formato carta</i> a pagina 27.)
Controlla carta	L'apparecchio ha esaurito la carta o la carta non è caricata correttamente nel vassoio, oppure il Coperchio carta inceppata non è chiuso in modo corretto.	Effettuare una delle seguenti operazioni: <ul style="list-style-type: none"> ■ Aggiungere la carta nel vassoio, quindi premere Inizio Mono o Inizio Colore. ■ Rimuovere la carta e caricarla nuovamente, quindi premere Inizio Mono o Inizio Colore. Chiudere correttamente il Coperchio carta inceppata.
	La carta è inceppata nell'apparecchio.	Consultare <i>Inceppamento stampante o inceppamento carta</i> a pagina 153.
	Il Coperchio carta inceppata non è chiuso correttamente.	Verificare che il Coperchio carta inceppata sia chiuso correttamente a entrambe le estremità. (Consultare <i>Inceppamento stampante o inceppamento carta</i> a pagina 153.)
Controlla doc	Il documento non è stato inserito correttamente o il documento acquisito dall'alimentatore automatico è troppo lungo.	Consultare <i>Utilizzo dell'alimentatore automatico</i> a pagina 21. Consultare <i>Inceppamento carta</i> a pagina 152.
Coperchio aperto	Il coperchio dello scanner non è chiuso correttamente.	Sollevare il coperchio dello scanner, quindi richiuderlo.
	Il coperchio della cartuccia di inchiostro non è stato completamente chiuso.	Chiudere completamente il coperchio della cartuccia di inchiostro fino allo scatto.
Dati rimasti	I dati di stampa rimangono nella memoria dell'apparecchio.	Premere Stop/Uscita . L'apparecchio annulla l'operazione e cancella i dati dalla memoria. Provare a eseguire una nuova stampa.
Dim. file eccessive	Il file inviato è troppo grande per essere stampato mediante la tecnologia senza fili <i>Bluetooth</i> [®] .	Ridurre la dimensione del file in modo che sia inferiore a 3 MB.
Disp. inutilizz. Disconnettere dispositivo da connettore anteriore e spegnere e accendere l'apparecchio.	Un dispositivo rotto è stato collegato all'interfaccia diretta USB.	Scollegare il dispositivo dall'interfaccia diretta USB, quindi premere Risparmio energetico per spegnere e accendere nuovamente l'apparecchio.

Messaggio di errore	Causa	Azione correttiva
Disp. inutilizz. Scollegare periferica USB	Un dispositivo USB o un'unità di memoria Flash USB non supportati sono stati collegati all'interfaccia diretta USB. Per maggiori informazioni, visitare il sito Web http://solutions.brother.com .	Scollegare il dispositivo dall'interfaccia diretta USB.
Err collegamento	Si è cercato di inoltrare un fax in polling senza avere prima impostato l'apparecchio in modalità Attesa polling.	Controllare l'impostazione polling dell'altro apparecchio.
Errore comunic	Errore di comunicazione dovuto a problemi sulla linea telefonica.	Se il problema persiste, contattare la società telefonica per far controllare la linea telefonica.
Errore media	La scheda di memoria è danneggiata o formattata in modo non corretto, oppure presenta un problema.	Inserire nuovamente la scheda di memoria per assicurarsi che sia nella posizione corretta. Se l'errore persiste, controllare l'unità del supporto (slot) dell'apparecchio inserendo un'altra scheda di memoria funzionante.
Hub inutilizzabile.	Un hub o un'unità di memoria Flash USB con hub sono stati collegati all'interfaccia diretta USB.	Un hub o un'unità di memoria Flash USB non sono supportati. Scollegare il dispositivo dall'interfaccia diretta USB.
Imm. troppo piccola	La foto è troppo piccola per poter eseguire il ritaglio.	Scegliere un'immagine più grande.
Immagine troppo grande	Le proporzioni irregolari della foto non consentono l'aggiunta di effetti.	Scegliere un'immagine dalle proporzioni regolari.
Impos. rilevare	La nuova cartuccia di inchiostro è stata inserita con eccessiva rapidità e l'apparecchio non l'ha rilevata.	Estrarre la cartuccia di inchiostro nuova e reinstallarla lentamente fino a farla scattare in posizione.
	Se si utilizza inchiostro non originale Brother l'apparecchio potrebbe non rilevare la cartuccia di inchiostro.	Sostituire la cartuccia con una cartuccia di inchiostro originale Brother. Se il messaggio di errore rimane visualizzato, rivolgersi al rivenditore Brother.
	Una cartuccia di inchiostro non è installata correttamente.	Estrarre la cartuccia di inchiostro nuova e reinstallarla lentamente fino a farla scattare in posizione.
Impos. stampare	Una o più cartucce di inchiostro sono esaurite. L'apparecchio interrompe tutte le operazioni di stampa. L'apparecchio è disponibile e i fax in bianco e nero saranno salvati in memoria. Se un apparecchio trasmittente deve inviare un fax a colori, l'apparecchio richiede la trasmissione in bianco e nero durante la procedura di "handshake". Se l'apparecchio trasmittente è in grado di eseguire la conversione, il fax a colori sarà memorizzato come fax in bianco e nero.	Sostituire le cartucce di inchiostro vuote. (Consultare <i>Sostituzione delle cartucce di inchiostro</i> a pagina 155.)

Messaggio di errore	Causa	Azione correttiva
Inceppam. carta	La carta è inceppata nell'apparecchio.	<p>Aprire il Coperchio carta inceppata (sul retro dell'apparecchio) e rimuovere la carta inceppata seguendo le istruzioni riportate in <i>Inceppamento stampante o inceppamento carta</i> a pagina 153.</p> <p>Assicurarsi che la guida lunghezza carta si adatti al formato della carta. Non allungare il vassoio carta quando si carica carta di formato A5 o inferiore.</p>
Inizial. touchscreen fallita	Lo schermo a sfioramento è stato premuto prima del completamento dell'accensione o dell'inizializzazione.	Accertarsi che non vi sia alcun oggetto sullo o a contatto dello schermo a sfioramento.
Ink. insuff.	Una o più cartucce di inchiostro sono quasi esaurite. Se un apparecchio trasmittente deve inviare un fax a colori, l'apparecchio richiede la trasmissione in bianco e nero durante la procedura di "handshake". Se l'apparecchio trasmittente è in grado di eseguire la conversione, il fax a colori sarà stampato come fax in bianco e nero.	Ordinare una nuova cartuccia di inchiostro.
Memoria esaurita	La memoria dell'apparecchio è piena.	<p>Invio di fax o operazione di copia in corso</p> <p>Effettuare una delle seguenti operazioni:</p> <ul style="list-style-type: none"> ■ Premere Stop/Uscita e attendere finché le altre operazioni in corso sono terminate, quindi provare di nuovo. ■ Cancellare i dati in memoria. Per aumentare la memoria disponibile, è possibile disattivare la funzione Mem ricezione. (Consultare <i>Disattivazione delle operazioni Mem ricezione</i> a pagina 51.) ■ Stampare i fax presenti in memoria. (Consultare <i>Stampa di un fax dalla memoria</i> a pagina 56.)
	La scheda di memoria o l'unità di memoria Flash USB utilizzata non dispone di spazio libero sufficiente per la scansione dei documenti.	Eliminare i file non necessari dalla scheda di memoria o dall'unità di memoria Flash USB per liberare spazio, quindi riprovare.
Memoria piena.	La scheda di memoria o l'unità di memoria flash USB utilizzata contiene già 999 file.	È possibile eseguire il salvataggio nella scheda di memoria o nell'unità di memoria flash USB solo se tale supporto contiene meno di 999 file. Eliminare i file non necessari per liberare spazio, quindi riprovare.

Messaggio di errore	Causa	Azione correttiva
N. ID chiamante	Non esiste uno storico delle chiamate in arrivo. Non sono state ricevute chiamate o non è stato attivato il servizio ID chiamante presso la compagnia telefonica.	Se si desidera usare la funzione ID chiamante, rivolgersi alla società telefonica. (Consultare <i>ID chiamante</i> a pagina 62.)
Ness. Cartuccia	Una cartuccia di inchiostro non è installata correttamente.	Estrarre la cartuccia di inchiostro nuova e reinstallarla lentamente fino a farla scattare in posizione. (Consultare <i>Sostituzione delle cartucce di inchiostro</i> a pagina 155.)
No File	La scheda di memoria o l'unità di memoria Flash USB presente nell'unità del supporto non contiene alcun file JPG.	Reinserire la scheda di memoria o l'unità di memoria Flash USB corretta nell'apposita fessura.
No risposta/occ	Il numero chiamato non risponde o la linea risulta occupata.	Verificare il numero e riprovare.
Non utilizzato	Si è cercato di usare un numero di Chiamata veloce non programmato.	Impostare il numero di Chiamata veloce. (Consultare <i>Memorizzazione dei numeri di Chiamata veloce</i> a pagina 70.)
Pulizia imposs. XX Imposs. iniziare XX Imposs. stampare XX Scan. imposs. XX Impos. usare tel. XX	L'apparecchio presenta un problema meccanico. — OPPURE — È entrato un corpo estraneo, come un fermaglio o della carta strappata, nell'apparecchio.	Aprire il coperchio dello scanner ed eliminare qualsiasi corpo estraneo all'interno dell'apparecchio. Se il messaggio di errore rimane visualizzato, scollegare l'apparecchio dall'alimentazione per diversi minuti e ricollegarlo. (È possibile spegnere l'apparecchio per circa 24 ore senza perdere i fax salvati in memoria. Consultare <i>Trasferimento dei fax o del Rapporto registro fax</i> a pagina 151.)
Pulizia imposs. 46 Imposs. iniziare 46 Imposs. stampare 46	È necessaria assistenza interna.	Contattare il rivenditore Brother.
Scollegamento	Il chiamante o l'apparecchio del chiamante ha interrotto la chiamata.	Provare nuovamente a inviare o a ricevere.

Messaggio di errore	Causa	Azione correttiva
Stampa solo Nero	<p>Una o più cartucce di inchiostro a colori sono esaurite.</p> <p>Quando questo messaggio è visualizzato sul display, ogni operazione funziona nel modo seguente:</p> <ul style="list-style-type: none"> ■ Stampa Se si fa clic su Scale di grigio nella scheda Avanzate del driver di stampa, è possibile utilizzare l'apparecchio come stampante in bianco e nero per circa quattro settimane, a seconda del numero di pagine stampate. ■ Copia Se il tipo di carta è impostato su <i>Carta normale</i> o <i>Carta inkjet</i>, è possibile eseguire copie in bianco e nero. ■ Fax Se il tipo di carta è impostato su <i>Carta normale</i> o <i>Carta inkjet</i>, l'apparecchio riceve e stampa i fax in bianco e nero. Se un apparecchio trasmittente deve inviare un fax a colori, l'apparecchio richiede la trasmissione in bianco e nero durante la procedura di "handshake". <p>Se il tipo di carta è impostato su <i>Altro lucido</i> o <i>Brother BP71</i>, l'apparecchio interrompe tutte le operazioni di stampa. Se si scollega l'apparecchio o si rimuove la cartuccia di inchiostro esaurita, non è possibile utilizzare l'apparecchio finché non si inserisce una cartuccia di inchiostro nuova. Sostituire le cartucce di inchiostro vuote. (Consultare <i>Sostituzione delle cartucce di inchiostro</i> a pagina 155.)</p>	Sostituire le cartucce di inchiostro vuote. (Consultare <i>Sostituzione delle cartucce di inchiostro</i> a pagina 155.)
Temp. bassa	Le testine di stampa sono troppo fredde.	Attendere che l'apparecchio si riscaldi.
Temperatura alta	Le testine di stampa si sono surriscaldate.	Attendere che l'apparecchio si raffreddi.
Tipo file non support	L'estensione del file inviato non è supportata per la stampa con la tecnologia senza fili <i>Bluetooth</i> [®] .	Inviare un tipo di file supportato, con estensione JPG.

Animazione degli errori

L'animazione degli errori visualizza istruzioni dettagliate in caso di inceppamento carta. È possibile leggere le istruzioni alla velocità desiderata, premendo ► per visualizzare il passaggio successivo o ◀ per tornare indietro. Se non si preme alcun tasto per 1 minuto, la riproduzione dell'animazione viene riavviata automaticamente.



Nota

È possibile premere ◀ o ► per interrompere l'animazione automatica e ripristinare la modalità manuale.

Trasferimento dei fax o del Rapporto registro fax

Se il display visualizza:

- Pulizia imposs. XX
- Imposs. iniziare XX
- Imposs. stampare XX
- Scan. imposs. XX
- Impos. usare tel. XX

Si raccomanda di trasferire i fax sul un altro apparecchio o sul proprio PC. (Consultare *Trasferimento dei fax a un altro apparecchio* a pagina 151 o *Trasferimento dei fax al PC* a pagina 151.)

È possibile inoltre trasferire il Rapporto registro fax per verificare se vi sono fax da trasferire. (Consultare *Trasferimento del Rapporto registro fax a un altro apparecchio* a pagina 152.)



Nota

Se il display dell'apparecchio visualizza un messaggio di errore, una volta trasferiti i fax, scollegare l'apparecchio dall'alimentazione per diversi minuti, quindi ricollegarlo.

Trasferimento dei fax a un altro apparecchio

Se non è stato impostato l'Identificativo, non è possibile attivare la modalità di trasferimento fax. (Consultare *Immettere le informazioni personali (identificativo)* nella Guida di installazione rapida.)

- 1 Premere **Stop/Uscita** per interrompere temporaneamente l'errore.
- 2 Premere MENU.
- 3 Premere ▲ o ▼ per visualizzare Assistenza.
- 4 Premere Assistenza.
- 5 Premere Trasferim.dat1.
- 6 Premere Trasf.dat1 fax.
- 7 Effettuare una delle seguenti operazioni:
 - Se sul display è visualizzato Non ci sono dati, non vi sono fax nella memoria dell'apparecchio. Premere **Stop/Uscita**.
 - Inserire il numero di fax al quale inoltrare i fax.
- 8 Premere **Inizio Mono**.

Trasferimento dei fax al PC

È possibile trasferire i fax dalla memoria dell'apparecchio al PC.

- 1 Premere **Stop/Uscita** per interrompere temporaneamente l'errore.
- 2 Accertarsi di aver installato **MFL-Pro Suite** sul PC, quindi attivare la funzione **PC-Fax in Ricezione** sul PC. (Per ulteriori dettagli, consultare *Ricezione PC-Fax per Windows®* nella Guida software dell'utente su CD-ROM.)

- 3 Accertarsi di aver impostato la funzione Ricez. PC Fax sull'apparecchio. (Consultare *Ricezione PC Fax* a pagina 50.)

Se sono presenti dei fax nella memoria dell'apparecchio quando si imposta la funzione Ricez. PC Fax, il display richiederà se si desidera trasferire i fax sul PC.

- 4 Effettuare una delle seguenti operazioni:
 - Per trasferire tutti i fax al PC, premere **Si**. L'apparecchio richiede se si desidera eseguire una stampa di backup.
 - Per uscire e lasciare i fax in memoria, premere **No**.

- 5 Premere **Stop/Uscita**.

Trasferimento del Rapporto registro fax a un altro apparecchio

Se non è stato impostato l'Identificativo, non è possibile attivare la modalità di trasferimento fax. (Consultare *Immettere le informazioni personali (identificativo)* nella Guida di installazione rapida.)

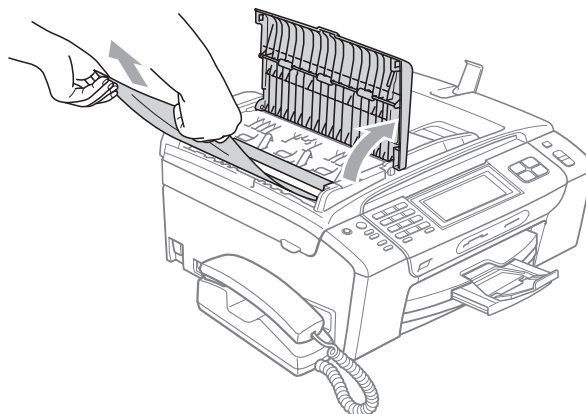
- 1 Premere **Stop/Uscita** per interrompere temporaneamente l'errore.
- 2 Premere **MENU**.
- 3 Premere **▲** o **▼** per visualizzare Assistenza.
- 4 Premere **Assistenza**.
- 5 Premere **Trasferim.dat.**
- 6 Premere **Trasf.rapporto**.
- 7 Immettere il numero di fax al quale verrà inoltrato il Rapporto registro fax.
- 8 Premere **Inizio Mono**.

Inceppamento carta

È possibile che i documenti si inceppino nell'unità dell'alimentatore automatico se non sono inseriti o alimentati correttamente o se sono troppo lunghi. Seguire la procedura seguente per eliminare un inceppamento carta.

Documento inceppato nella parte superiore dell'alimentatore automatico

- 1 Rimuovere prima la carta non inceppata dall'alimentatore automatico.
- 2 Aprire il coperchio dell'alimentatore automatico.
- 3 Tirare il documento inceppato verso l'alto e verso sinistra.



- 4 Chiudere il coperchio dell'alimentatore automatico.
- 5 Premere **Stop/Uscita**.

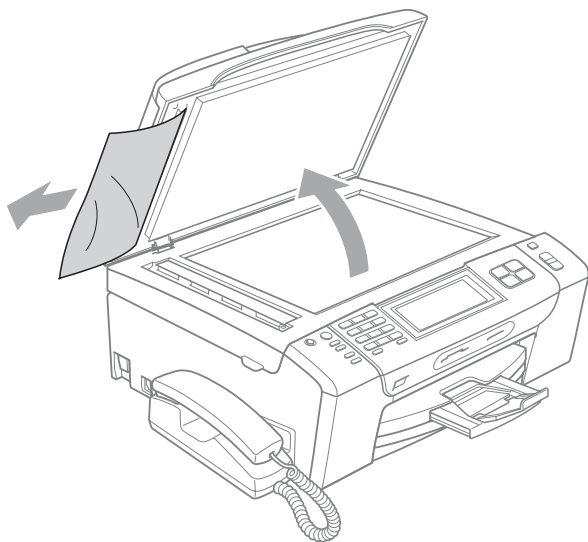


Nota

Per evitare inceppamenti della carta, chiudere correttamente il coperchio dell'alimentatore automatico premendolo delicatamente nella parte centrale.

Documento inceppato all'interno dell'alimentatore automatico

- 1 Rimuovere prima la carta non inceppata dall'alimentatore automatico.
- 2 Sollevare il coperchio documenti.
- 3 Tirare il documento inceppato verso sinistra.

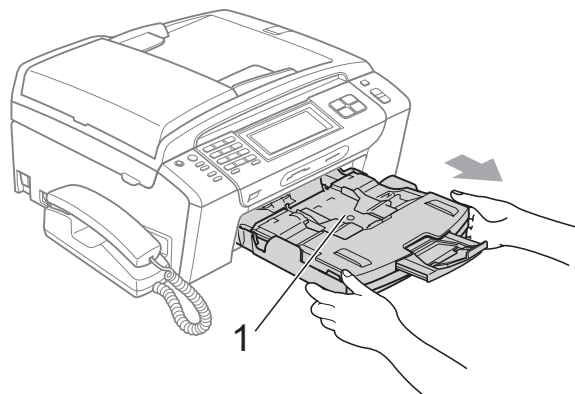


- 4 Chiudere il coperchio documenti.
- 5 Premere **Stop/Uscita**.

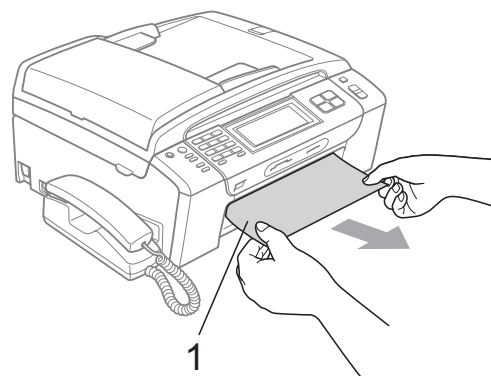
Inceppamento stampante o inceppamento carta

Rimuovere la carta inceppata come indicato in base al punto di inceppamento nell'apparecchio.

- 1 Estrarre il vassoio carta (1) dall'apparecchio.

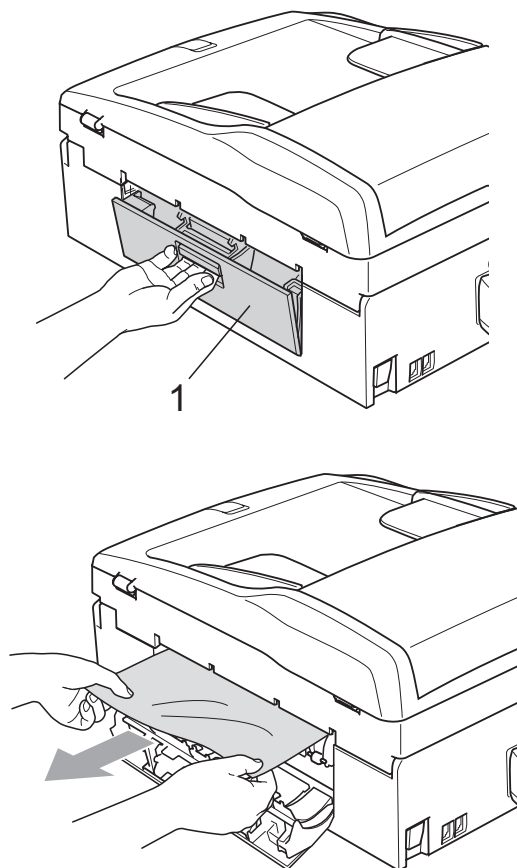


- 2 Rimuovere la carta inceppata (1) e premere **Stop/Uscita**.

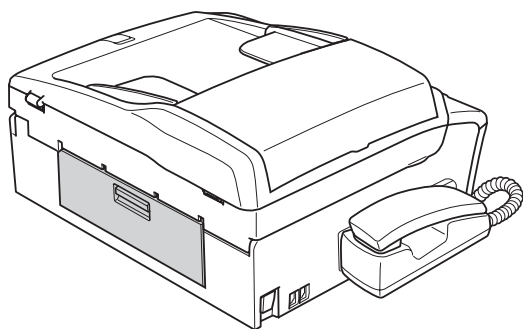


- 3 Per reimpostare l'apparecchio, sollevare il coperchio dello scanner nella parte anteriore dell'apparecchio, quindi richiuderlo.
 - Se non è possibile rimuovere la carta inceppata dal lato anteriore dell'apparecchio o il messaggio di errore viene ancora visualizzato sul display dopo avere eliminato la carta inceppata, passare al punto successivo.

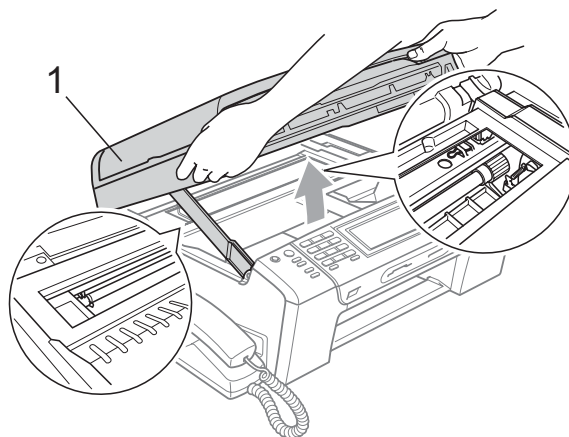
- 4 Aprire il Coperchio carta inceppata (1) sul retro dell'apparecchio. Estrarre la carta inceppata dall'apparecchio.



- 5 Chiudere il Coperchio carta inceppata. Accertarsi che il coperchio sia chiuso correttamente.

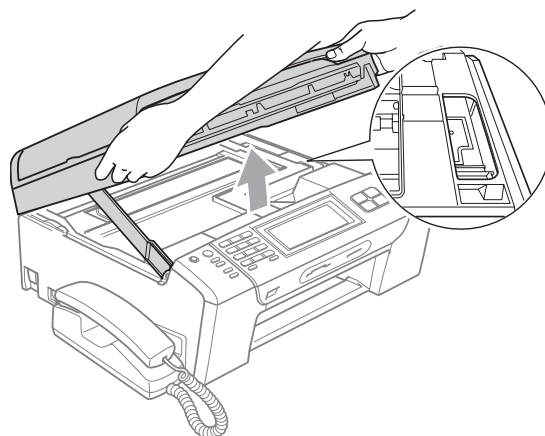


- 6 Sollevare il coperchio dello scanner (1) dal lato anteriore dell'apparecchio fino a farlo scattare nella posizione di apertura. Verificare che non sia rimasta carta inceppata all'interno dell'apparecchio.



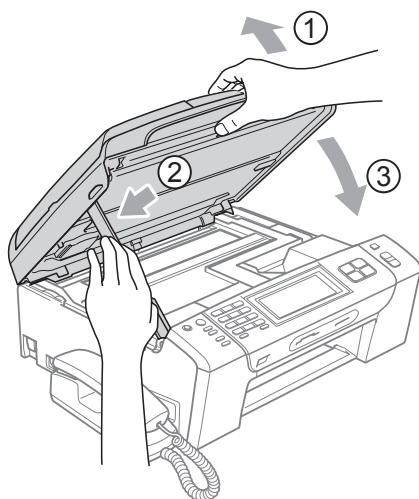
Nota

- Se la carta è inceppata sotto le testine di stampa, scollegare l'apparecchio dall'alimentazione, quindi spostare le testine di stampa per estrarre la carta.
- Se la testina di stampa è nell'angolo destro come mostrato in figura, non è possibile spostarla. Premere **Stop/Uscita** finché la testina di stampa non si sposta al centro. Scollegare quindi l'apparecchio dall'alimentazione ed estrarre la carta.



- Se l'inchiostro entra in contatto con la pelle, lavare immediatamente con sapone o altro detergente.

- 7** Sollevare il coperchio dello scanner per togliere il blocco (1). Con entrambe le mani, spingere delicatamente il supporto del coperchio dello scanner (2) e chiudere il coperchio (3).

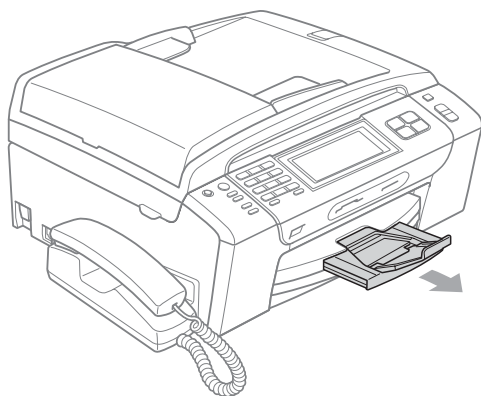


- 8** Inserire correttamente il vassoio carta nell'apparecchio.



Nota

Accertarsi di estrarre il supporto carta fino a farlo scattare in posizione.



Manutenzione ordinaria

Sostituzione delle cartucce di inchiostro

L'apparecchio è dotato di un sensore ottico. Il sensore ottico verifica automaticamente il livello di inchiostro di ciascuna delle 4 cartucce. Quando l'apparecchio rileva che una cartuccia sta per esaurirsi, il display dell'apparecchio visualizza un messaggio di avviso.

Il display informa se l'inchiostro nella cartuccia sta per esaurirsi o se la cartuccia deve essere sostituita. Seguire le istruzioni sul display per sostituire le cartucce di inchiostro nell'ordine corretto.

Sebbene l'apparecchio informi che la cartuccia di inchiostro è esaurita, rimane sempre una piccola quantità di inchiostro all'interno di essa. È necessario che vi sia dell'inchiostro nella cartuccia per evitare che l'aria si secchi e che il gruppo delle testine di stampa venga danneggiato.



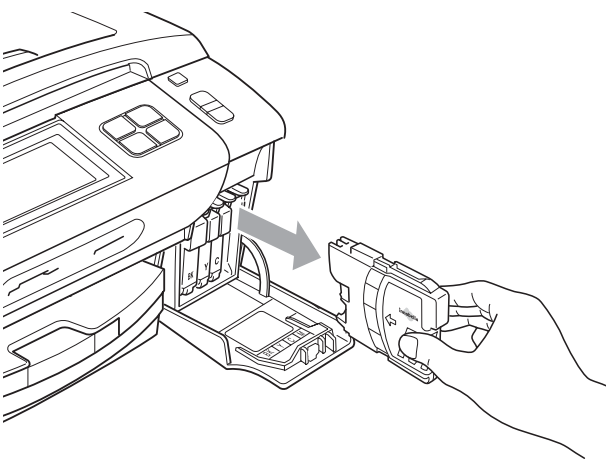
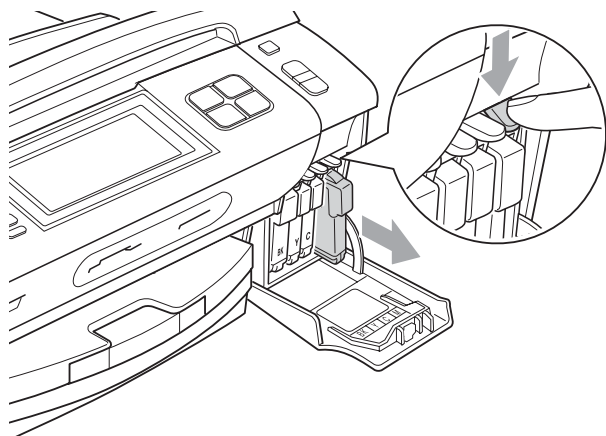
ATTENZIONE

Gli apparecchi multifunzione Brother sono studiati per funzionare con inchiostri di una particolare specifica e per fornire prestazioni ottimali ed elevata affidabilità quando sono utilizzati con cartucce di inchiostro Brother originali. Brother non può garantire prestazioni ottimali ed elevata affidabilità se vengono utilizzati inchiostri o cartucce di inchiostro di diversa specifica. Per questo motivo, Brother consiglia di non utilizzare per questo apparecchio cartucce diverse dalle originali Brother e di non rigenerare le cartucce vecchie con inchiostro proveniente da altre fonti. Nel caso in cui le testine di stampa o altre parti dell'apparecchio risultassero danneggiate dall'uso di altre marche di inchiostro o cartucce di inchiostro, qualsiasi riparazione necessaria non sarà coperta dalla garanzia.

B

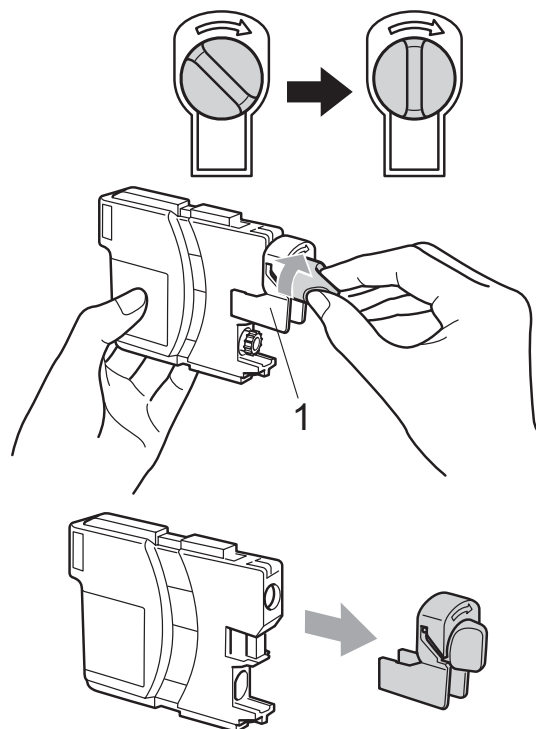
1 Aprire il coperchio cartuccia.
Se una o più cartucce sono esaurite, ad esempio quella del nero, il display visualizza *Stampa solo Nero o Impos. stampare.*

2 Spingere la leva di sblocco come mostrato in figura per rilasciare la cartuccia di inchiostro indicata sul display. Estrarre la cartuccia dall'apparecchio.

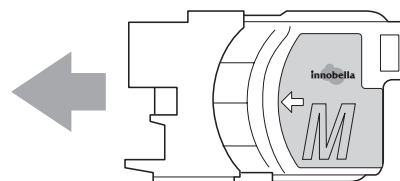


3 Aprire la busta contenente la nuova cartuccia di inchiostro del colore corrispondente a quello visualizzato sul display ed estrarre la cartuccia.

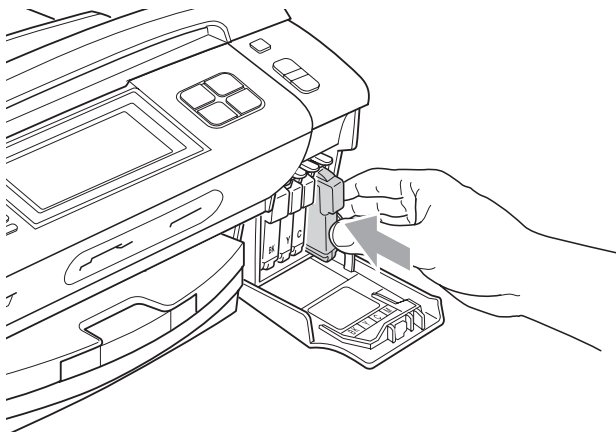
4 Ruotare la manopola verde sul coperchio di protezione giallo in senso orario fino a farla scattare per liberare la chiusura sottovuoto, quindi rimuovere il coperchio (1).



5 A ogni colore è assegnata una posizione ben precisa. Inserire la cartuccia di inchiostro nella direzione indicata dalla freccia posta sull'etichetta.



- 6 Premere delicatamente la cartuccia di inchiostro finché non scatta in posizione, quindi chiudere il coperchio cartuccia.



- 7 L'apparecchio reimposta automaticamente il sensore ottico.



Nota

- Se è stata sostituita una cartuccia di inchiostro, il display potrebbe richiedere di verificare che la cartuccia sia completamente nuova (ad esempio, Sostituito **BK** Nero). Per ogni nuova cartuccia installata, premere **Si** per reimpostare automaticamente il sensore ottico per quel colore. Se la cartuccia di inchiostro installata non è nuova, accertarsi di premere **No**.
- Se, dopo avere installato le cartucce di inchiostro, sul display viene visualizzato **Ness. Cartuccia O** Impos. rilevare, controllare che le cartucce siano installate correttamente.



AVVERTENZA

Se l'inchiostro dovesse venire a contatto con gli occhi, lavarli immediatamente con acqua e, se necessario, chiamare un medico.



ATTENZIONE

NON rimuovere le cartucce di inchiostro se non si devono sostituire. Rimuovendole è possibile che si riduca la quantità di inchiostro e l'apparecchio non sarà più in grado di calcolare la quantità di inchiostro rimasta nella cartuccia.

NON toccare gli alloggiamenti per l'inserimento delle cartucce. In caso contrario, è possibile macchiarsi di inchiostro.

Se l'inchiostro entra in contatto con la pelle o gli indumenti, lavare immediatamente con sapone o altro detergente.

Se si mischiano i colori installando una cartuccia di inchiostro nella posizione errata, pulire la testina di stampa varie volte dopo avere installato la cartuccia nella posizione corretta.

Una volta aperta, installare la cartuccia di inchiostro nell'apparecchio e usarla entro sei mesi dall'installazione. Usare le cartucce non ancora aperte entro la data di scadenza indicata sull'involucro.

NON smontare o manomettere la cartuccia di inchiostro per evitare fuoriuscite di inchiostro.

Pulizia della parte esterna dell'apparecchio

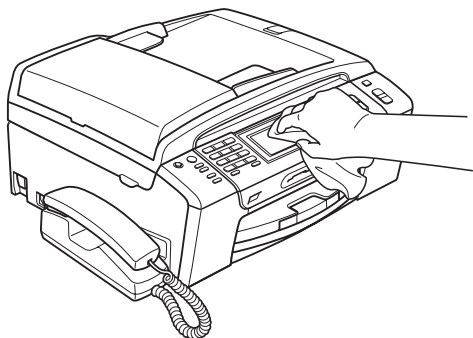
Pulire lo schermo a sfioramento nel modo seguente:

! ATTENZIONE

Quando si esegue la pulizia dello schermo a sfioramento, scollegare l'alimentazione.

NON utilizzare alcun tipo di detergente liquido (incluso l'etanolo).

- 1 Pulire lo schermo a sfioramento con un panno morbido e asciutto.



Pulire la parte esterna dell'apparecchio nel modo seguente:

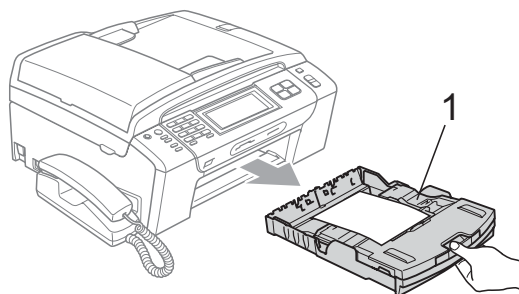
! ATTENZIONE

Utilizzare detergenti neutri. La pulizia con liquidi volatili, come ad esempio solvente o benzina, danneggerà la superficie esterna dell'apparecchio.

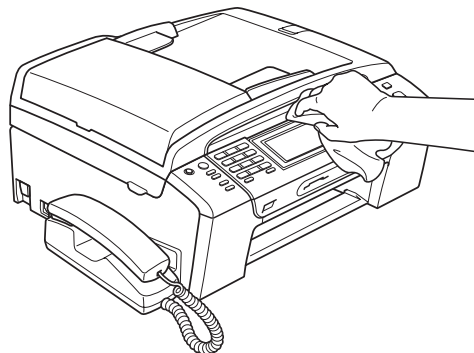
NON utilizzare prodotti detergenti contenenti ammoniaca.

NON utilizzare alcol isopropilico per pulire il pannello dei comandi. Potrebbe provocare la rottura del pannello.

- 1 Estrarre completamente il vassoio carta (1) dall'apparecchio.

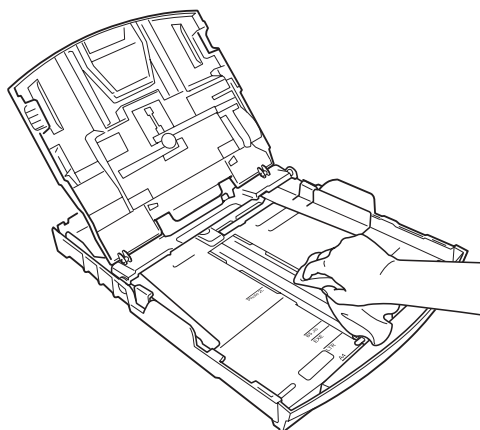


- 2 Utilizzare un panno morbido per rimuovere la polvere dalla parte esterna dell'apparecchio.



- 3 Sollevare il vassoio uscita carta e rimuovere eventuali oggetti rimasti impigliati nel vassoio carta.

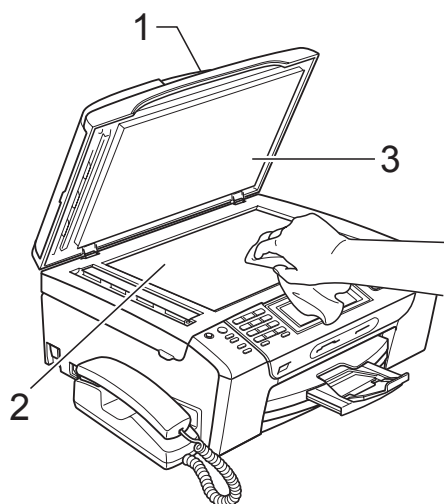
- 4 Utilizzare un panno morbido per rimuovere la polvere dal vassoio carta.



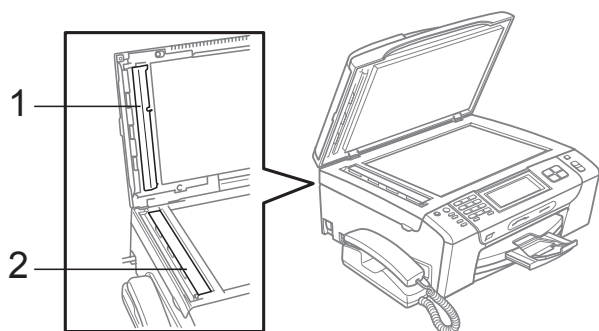
- 5 Chiudere il vassoio uscita carta e inserire correttamente il vassoio carta nell'apparecchio.

Pulizia del piano dello scanner

- 1 Sollevare il coperchio documenti (1). Pulire il piano dello scanner (2) e la plastica bianca (3) con un panno morbido privo di sfilacciate, inumidito con un detergente non infiammabile per vetro.



- 2 Nell'alimentatore automatico, pulire la pellicola bianca (1) e la striscia di vetro (2) con un panno morbido privo di sfilacciate, inumidito con un detergente non infiammabile per vetro.



Nota

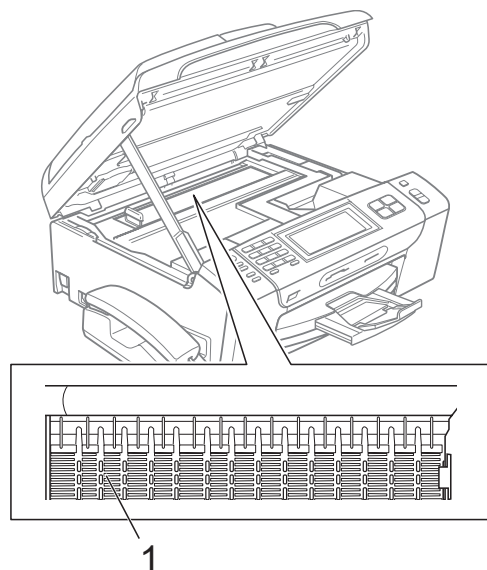
Oltre a pulire la striscia di vetro con un detergente non infiammabile per vetro, fare scorrere la punta delle dita sulla striscia di vetro per verificare che sia pulita. Se si percepisce la presenza di sporcizia o frammenti, pulire di nuovo la striscia di vetro concentrandosi su tale area. Potrebbe essere necessario ripetere la pulizia tre o quattro volte. Per verificare il grado di pulizia, effettuare una copia dopo ogni passaggio.

Pulizia della piastra dell'apparecchio

AVVERTENZA

Accertarsi di aver scollegato l'apparecchio dalla presa elettrica prima di procedere alla pulizia della piastra della stampante (1).

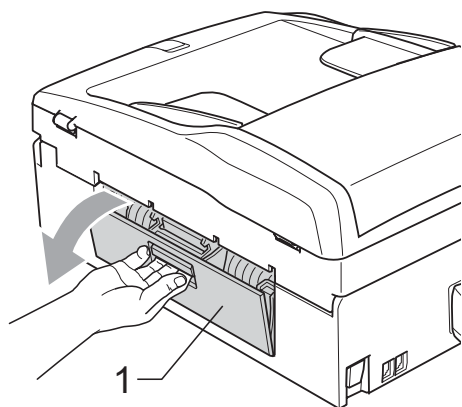
- 1 Sollevare il coperchio dello scanner fino a farlo scattare nella posizione di apertura.
- 2 Pulire la piastra della stampante dell'apparecchio (1) e l'area circostante, rimuovendo eventuali resti di inchiostro con un panno morbido, asciutto e privo di sfilacciate.



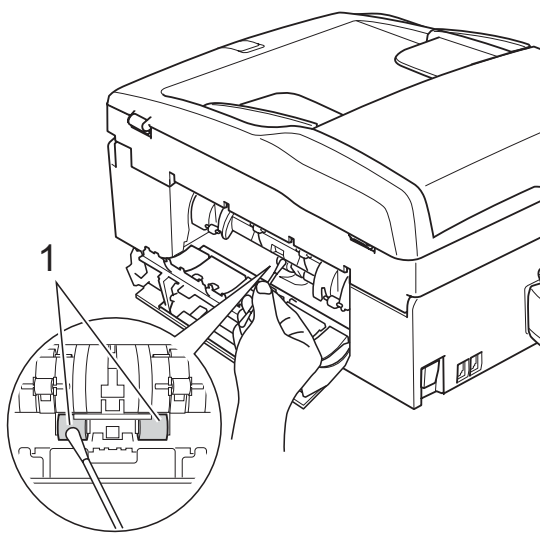
B

Pulizia del rullo di scorrimento carta

- 1 Estrarre il vassoio carta dall'apparecchio.
- 2 Scollegare l'apparecchio dalla presa elettrica e aprire il Coperchio carta inceppata (1) sul retro dell'apparecchio.



- 3 Pulire il rullo di scorrimento carta (1) con un batuffolo di cotone imbevuto di alcol isopropilico.



- 4 Chiudere il Coperchio carta inceppata. Accertarsi che il coperchio sia chiuso correttamente.
- 5 Inserire correttamente il vassoio carta nell'apparecchio.
- 6 Collegare nuovamente il cavo di alimentazione.

Pulizia delle testine di stampa


Al fine di mantenere una buona qualità di stampa, l'apparecchio pulisce automaticamente le testine di stampa. Se si verifica un problema di qualità di stampa, è possibile avviare il processo di pulizia manualmente.

Pulire le testine di stampa e le cartucce di inchiostro se appare una riga orizzontale nel testo o sulle immagini delle pagine stampate. È possibile effettuare la pulizia solo del Nero, di tre colori alla volta (Giallo/Ciano/Magenta) o di tutti e quattro i colori contemporaneamente.

La pulizia delle testine di stampa consuma inchiostro. La pulizia troppo frequente costituisce uno spreco di inchiostro.

! ATTENZIONE

NON toccare le testine di stampa. Toccando le testine di stampa si rischia di danneggiarle in modo permanente e invalidarne la garanzia.

- 1 Premere .
- 2 Premere Pulizia.
- 3 Premere Nero, Colore o Tutti. L'apparecchio esegue la pulizia delle testine di stampa. Al termine della pulizia, l'apparecchio torna automaticamente alla schermata Ready.




Nota

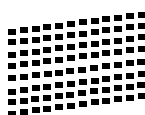
Se la qualità di stampa non migliora dopo avere effettuato cinque cicli di pulizia delle testine di stampa, provare a installare una nuova cartuccia di inchiostro Innobella™ originale Brother per ogni colore che presenta problemi. Pulire nuovamente le testine di stampa, fino a cinque volte. Se la stampa non migliora, rivolgersi al proprio rivenditore Brother.

Verifica della qualità di stampa

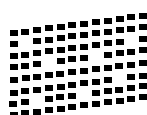
Se i colori e il testo della stampa appaiono sbiaditi o presentano strisce, è possibile che alcuni ugelli siano ostruiti. È possibile controllare lo schema di verifica ugelli stampando il foglio di verifica della qualità di stampa.

- 1 Premere .
- 2 Premere **Test di stampa**.
- 3 Premere **Qual. di stampa**.
- 4 Premere **Inizio Colore**.
L'apparecchio inizia a stampare il foglio di verifica della qualità di stampa.
- 5 Controllare la qualità dei quattro blocchi di colore stampati sul foglio.
- 6 Il messaggio sul display chiede di confermare se la qualità di stampa è soddisfacente.
Effettuare una delle seguenti operazioni:
 - Se tutte le linee sono chiare e visibili, premere **Si** per terminare la verifica della qualità di stampa e passare al punto 10.
 - Se si nota l'assenza di alcuni tratti, come illustrato di seguito, premere **No** per selezionare **No**.

OK



Scadente



- 7 Per il nero e per i tre colori, il messaggio sul display chiede di confermare se la qualità di stampa è soddisfacente.
Premere **Si** o **No**.

- 8 Il messaggio sul display chiede se si desidera eseguire la pulizia.
Premere **Inizio Colore**.
L'apparecchio esegue la pulizia delle testine di stampa.
- 9 Al termine della pulizia, premere **Inizio Colore**.
L'apparecchio stampa nuovamente il foglio di verifica della qualità di stampa e poi torna al punto 5.
- 10 Premere **Stop/Uscita**.
Se si ripete questa procedura almeno cinque volte e la qualità di stampa continua a essere scadente, sostituire la cartuccia di inchiostro del colore che mostra problemi.
Una volta sostituita la cartuccia di inchiostro, controllare la qualità di stampa. Se il problema persiste, ripetere per almeno cinque volte le procedure di pulizia e di controllo stampa per la nuova cartuccia. Se continua a mancare inchiostro, contattare il proprio rivenditore Brother.

ATTENZIONE

NON toccare le testine di stampa.
Toccano le testine di stampa si rischia di danneggiarle in modo permanente e invalidarne la garanzia.

Nota




In caso di ostruzione di un ugello delle testine di stampa, la prova di stampa avrà l'aspetto seguente.



Una volta effettuata la pulizia dell'ugello delle testine di stampa, la stampa non presenterà più righe orizzontali.


Verifica dell'allineamento di stampa

Potrebbe essere necessario regolare l'allineamento di stampa dopo avere trasportato l'apparecchio se il testo stampato appare sfocato o le immagini appaiono sbiadite.

- 1 Premere .
- 2 Premere **Test di stampa**.
- 3 Premere **Allineamento**.
- 4 Premere **Inizio Mono** o **Inizio Colore**. L'apparecchio inizia a stampare la pagina di verifica dell'allineamento.
- 5 Verificare le prove di stampa a 600 dpi e a 1200 dpi per vedere se il numero 5 corrisponde al numero 0.
- 6 Effettuare una delle seguenti operazioni:
 - Se gli esempi numero 5 delle prove di stampa a 600 dpi e a 1200 dpi indicano la corrispondenza migliore, premere **Si** per terminare la verifica dell'allineamento e passare al punto 9.
 - Se un altro numero di prova di stampa risulta più simile per 600 dpi o 1200 dpi, premere **No** per selezionarlo.
- 7 Per 600 dpi, premere il numero di prova di stampa più simile all'esempio numero 0 (1-8).
- 8 Per 1200 dpi, premere il numero di prova di stampa più simile all'esempio numero 0 (1-8).
- 9 Premere **Stop/Uscita**.

Controllo del livello di inchiostro

Oltre all'icona del livello di inchiostro visualizzata sul display, è possibile utilizzare il menu dell'inchiostro per visualizzare un grafico più dettagliato indicante la quantità di inchiostro rimasta in ciascuna cartuccia.

- 1 Premere .
- 2 Premere **Quantità ink**. Il display visualizza il livello di inchiostro.
- 3 Premere **Stop/Uscita**.



Nota

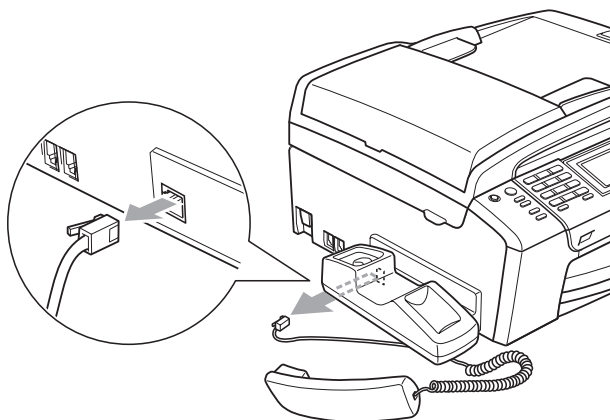
È possibile verificare il livello di inchiostro dal computer. (Consultare *Stampa* per Windows® o *Stampa e Invio di fax* per Macintosh® nella Guida software dell'utente su CD-ROM.)

Disinstallazione e installazione del ricevitore e della base del ricevitore (solo MFC-790CW)

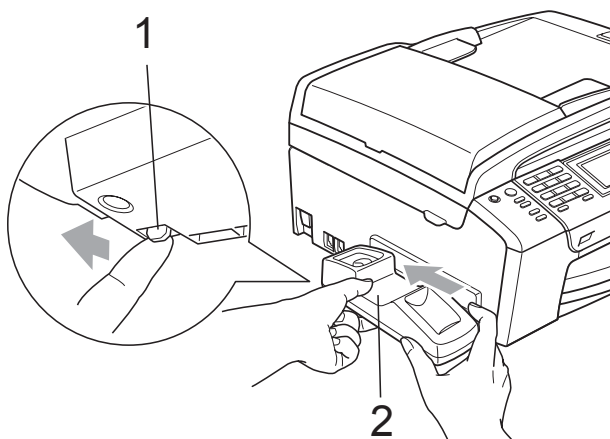
Se non si utilizza il ricevitore è possibile rimuovere sia il ricevitore che la base.

Disinstallazione del ricevitore e della base del ricevitore

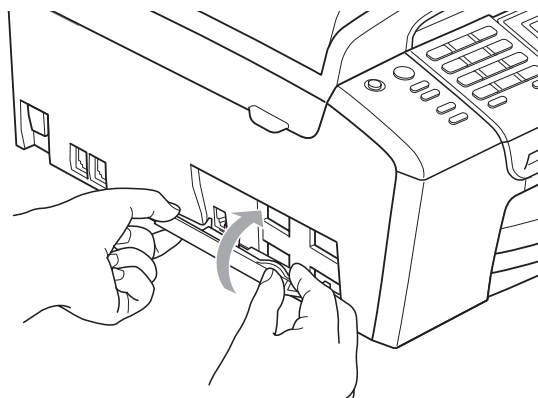
- 1 Scollegare il cavo arrotolato del ricevitore dall'apparecchio.



- 2 Tirare indietro la linguetta (1) e mantenerla in posizione mentre si spinge la base (2) verso la parte posteriore dell'apparecchio.

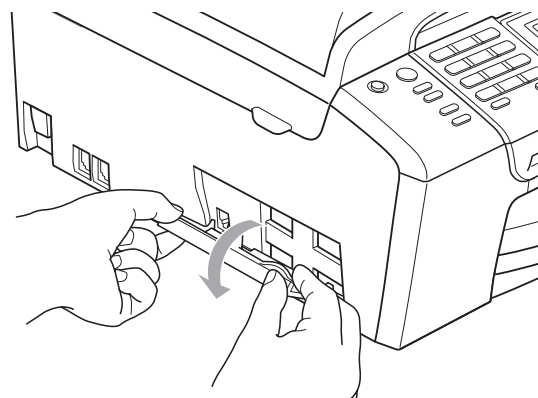


- 3 Collocare il coperchio laterale.



Installazione del ricevitore e della base del ricevitore

- 1 Rimuovere il coperchio laterale.

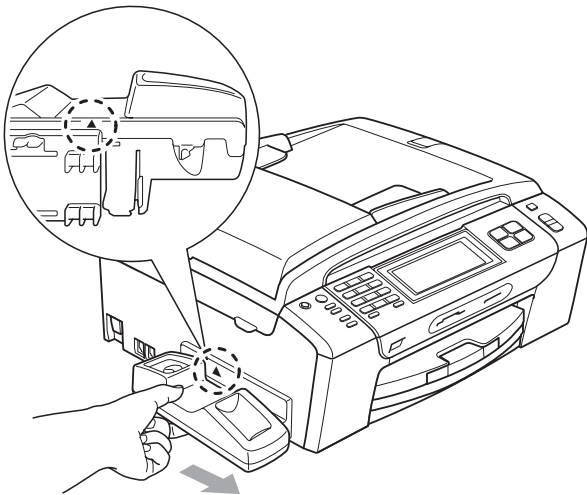


Nota

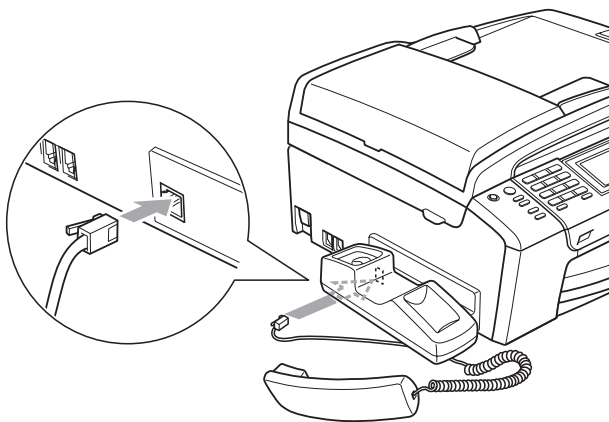
Se non si riesce ad aprire il coperchio con la mano, utilizzare una moneta.

B

- 2 Allineare le frecce della base del ricevitore con le frecce dell'apparecchio, quindi fare scorrere la base verso la parte anteriore dell'apparecchio finché non scatta in posizione.



- 3 Collegare il cavo arrotolato del ricevitore all'apparecchio.



Informazioni sull'apparecchio

Controllo del numero seriale

È possibile visualizzare sul display il numero seriale dell'apparecchio.

- 1 Premere **MENU**.
- 2 Premere **▲** o **▼** per visualizzare **Info. macchina**.
- 3 Premere **Info. macchina**.
- 4 Premere **Stop/Uscita**.

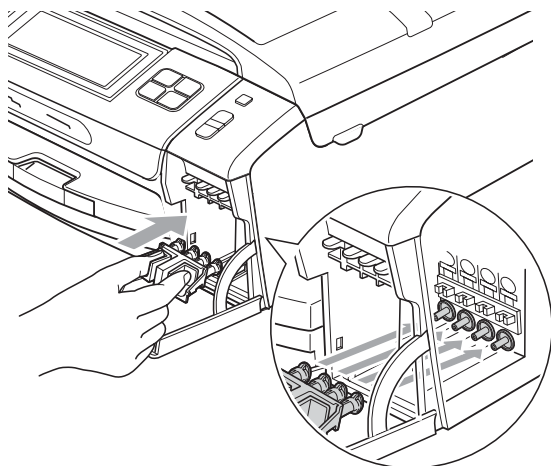
Imballaggio e spedizione dell'apparecchio

Ogni volta che si trasporta l'apparecchio, è essenziale riporlo nell'imballaggio originale fornito con l'apparecchio stesso. Per imballare correttamente l'apparecchio, seguire le istruzioni riportate di seguito. Eventuali danni all'apparecchio che si verificano durante il trasporto non sono coperti dalla garanzia.

! ATTENZIONE

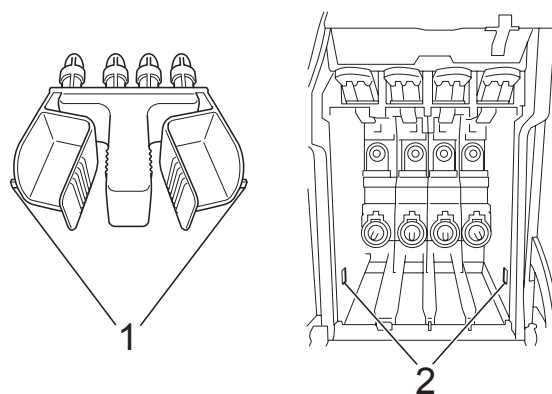
È importante permettere all'apparecchio di "parcheggiare" la testina dopo un lavoro di stampa. Prima di scollegare l'alimentazione, accertarsi che non si sentano rumori di tipo meccanico provenienti dall'apparecchio. Se non si permette all'apparecchio di completare questo processo di "parcheggio", è possibile che si verifichino problemi di stampa e danni alle testine.

- 1 Aprire il coperchio cartuccia.
- 2 Spingere la leva di sblocco per rilasciare la cartuccia di inchiostro ed estrarre le cartucce di inchiostro. (Consultare *Sostituzione delle cartucce di inchiostro* a pagina 155.)
- 3 Installare la parte verde di protezione, quindi chiudere il coperchio cartuccia.



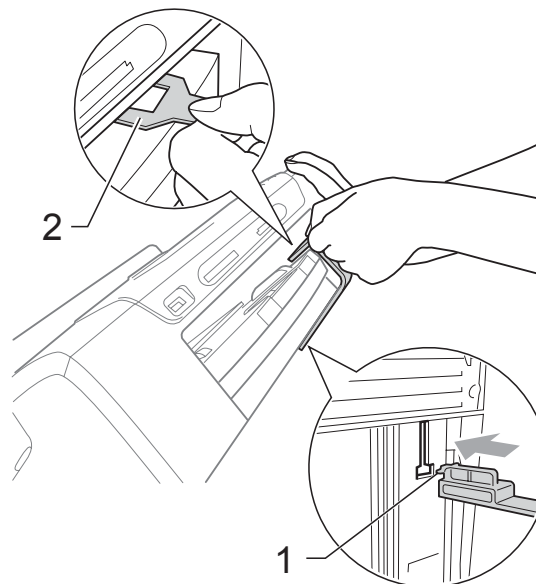
! ATTENZIONE

Verificare che le linguette in plastica poste ai lati della parte verde di protezione (1) siano scattate nella posizione corretta (2).

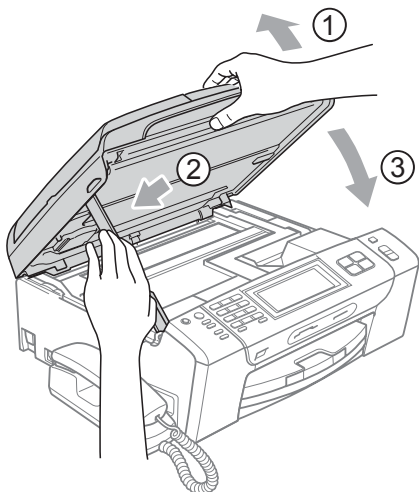


Se non si trova la parte verde di protezione, **NON** rimuovere le cartucce di inchiostro prima della spedizione. È essenziale spedire l'apparecchio con la parte verde di protezione o con le cartucce di inchiostro già montate. Se si spedisce l'apparecchio senza proteggere le cartucce è possibile che lo si danneggi e se ne invalidi la garanzia.

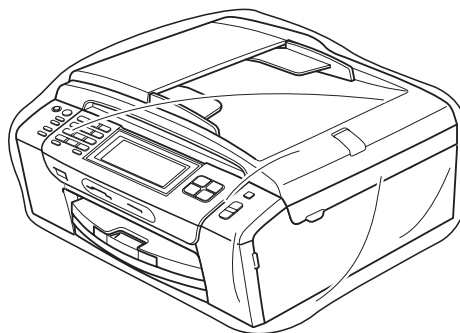
- 4 Sollevare la parte anteriore dell'apparecchio e inserire l'estremità lunga (1) della parte verde di protezione nel foro a T posto sotto l'apparecchio. Collocare l'estremità a forcella (2) sopra al vassoio carta.



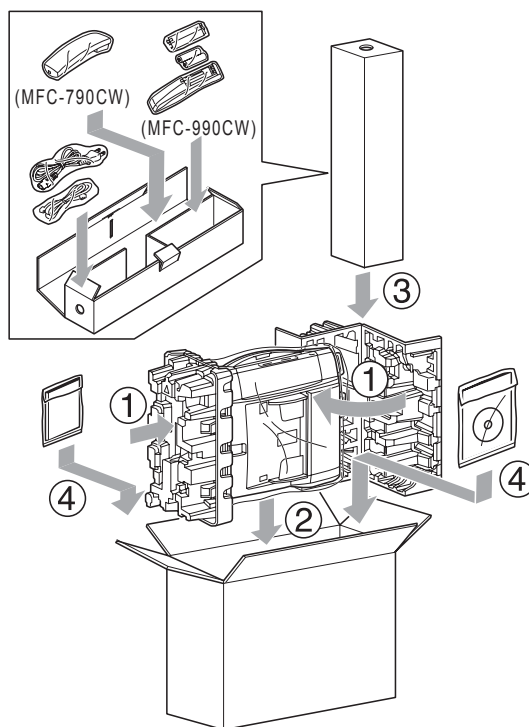
- 5 Scollegare l'apparecchio dalla presa telefonica a muro e rimuovere il cavo telefonico dall'apparecchio.
- 6 Scollegare il cavo dalla presa elettrica e dall'apparecchio.
- 7 Con entrambe le mani, utilizzare le linguette in plastica, poste ai lati dell'apparecchio, per sollevare il coperchio dello scanner fino a farlo scattare nella posizione di apertura. Quindi, scollegare il cavo di interfaccia dall'apparecchio, se collegato.
- 8 Sollevare il coperchio dello scanner (1) per togliere il blocco. Con entrambe le mani, spingere delicatamente il supporto del coperchio dello scanner (2) e chiudere il coperchio (3).



- 9 Avvolgere l'apparecchio nell'involucro di plastica.



- 10 Imballare l'apparecchio e i materiali stampati nella scatola originale con il materiale di imballaggio originale come illustrato in figura. Non imballare le cartucce di inchiostro usate nella scatola.



- 11 Chiudere la scatola e sigillarla con nastro adesivo.

Programmazione a schermo

Questo apparecchio è stato progettato per consentire la facile programmazione a schermo mediante i pulsanti di menu dello schermo a sfioramento. Questo tipo di programmazione risulta facile e intuitiva e consente all'utente di sfruttare al massimo tutte le possibilità dell'apparecchio.

Poiché la programmazione avviene tramite il display, sono state create apposite istruzioni a schermo per guidare l'utente passo dopo passo nella programmazione dell'apparecchio. Basta seguire le istruzioni per la selezione dei menu e le opzioni di programmazione.

Tabella Menu

È possibile programmare l'apparecchio mediante la tabella Menu che comincia a pagina 168. In queste pagine sono elencate le selezioni dei menu e le opzioni disponibili.

Memorizzazione

Anche in caso di interruzione di corrente, le impostazioni selezionate tramite il tasto Menu non andranno perse perché sono memorizzate in modo permanente. Anche le impostazioni dei menu delle modalità PhotoCapture, Fax e Copia non vanno perse, scegliendo

Imposta nuove predefinite. Potrebbe essere necessario reimpostare la data e l'ora.

Nota

In caso di interruzione di corrente, l'apparecchio conserverà i messaggi contenuti in memoria per circa 24 ore.

Modalità e tasti del menu








	Accede al menu principale.
 Fax  Scan  Copia  Photo Capture	Accede a ogni modalità e al relativo menu di impostazioni provvisorie.
 Stop / Uscita	Interrompe l'operazione corrente.

Tabella Menu

Queste pagine aiutano a comprendere le selezioni dei menu e le opzioni disponibili nei programmi dell'apparecchio. Le impostazioni di fabbrica sono riportate in grassetto con un asterisco.

MENU (MENU)

Livello1	Livello2	Livello3	Opzioni	Descrizioni	Pagina
Setup generale	Modalità timer	—	No 0 Sec 30 Sec. 1 Min 2 Min.* 5 Min.	Imposta l'intervallo di tempo per il ripristino della modalità Fax.	26
	Tipo carta	—	Carta normale* Carta inkjet Brother BP71 Altro lucido Acetato	Imposta il tipo di carta per il vassoio.	26
	Formato carta	—	A4* A5 10x15cm Letter Legal	Imposta il formato della carta per il vassoio.	27
	Volume	Squillo	No Basso Medio* Alto	Regola il volume della suoneria.	27
		Segn.acustico	No Basso* Medio Alto	Regola il volume del segnale acustico.	28
		Diffusore	No Basso Medio* Alto	Regola il volume del diffusore.	28
	Autom. giorno	—	Si* No	Imposta automaticamente l'ora legale estiva.	29
 Le impostazioni di fabbrica sono riportate in grassetto con un asterisco.					

Livello1	Livello2	Livello3	Opzioni	Descrizioni	Pagina
Setup generale (Segue)	Imp.risp.ener.	Ricez.Fax:Si* Ricez.Fax:No	Suoneria: On Suoneria: Off* (Per MFC-990CW quando si seleziona Ricez.Fax:Si)	Personalizza il tasto Risparmio energetico in modo da non ricevere fax in modalità Risparmio energetico.	24
	Imp. Display	Contrasto LCD	Chiaro Medio* Scuro	Regola il contrasto del display.	30
		Sfondo	Chiaro* Medio Scuro	È possibile regolare la luminosità dello sfondo del display.	30
		Attesa	No 10 Sec. 20 Sec. 30 Sec.*	È possibile impostare per quanto tempo lo sfondo del display deve rimanere acceso dopo aver premuto l'ultimo tasto.	30
	Modalità risp.	—	1 Min 2 Min. 3 Min. 5 Min. 10 Min.* 30 Min. 60 Min.	È possibile selezionare per quanto tempo l'apparecchio rimane inattivo prima di passare in Modalità risp.	29
	Controllo eco (Solo MFC-990CW)	—	livello1* livello2 livello3 livello4	Regola il livello di Controllo eco.	Consultare la Guida dell'utente di <i>DECT™</i> <i>Handset</i> <i>BCL-D70</i>




Le impostazioni di fabbrica sono riportate in grassetto con un asterisco.

Livello1	Livello2	Livello3	Opzioni	Descrizioni	Pagina
Fax	Imp.ricezione	Numero squilli	Numero squilli 0 1 2* 3 4 5	Imposta il numero di squilli prima che l'apparecchio risponda in modalità Solo Fax o Fax/Tel.	47
			Risparmio Si No*	Funzione di risparmio: l'apparecchio emette 2 squilli se vi sono messaggi e 4 squilli se non vi sono messaggi, così è possibile riagganciare senza pagare la telefonata.	79
		N. squilli F/T	20 Sec. 30 Sec.* 40 Sec. 70 Sec.	Imposta il numero di squilli F/T (doppio squillo) in modalità Fax/Tel.	47
		Riconos.fax	Si* Semi No	Riceve i fax automaticamente quando si risponde a una chiamata e si ricevono i toni del fax.	48
		Codice remoto	Si* (*51, #51) No	È possibile rispondere a tutte le chiamate da un telefono in derivazione o esterno e usare i codici per attivare o disattivare l'apparecchio. Questi codici possono essere personalizzati.	67
		Auto riduzione	Si* No	Riduce le dimensioni dei fax in arrivo.	55



Le impostazioni di fabbrica sono riportate in grassetto con un asterisco.


Livello1	Livello2	Livello3	Opzioni	Descrizioni	Pagina
Fax (Segue)	Imp.ricezione (Segue)	Mem ricezione	No* Inoltro fax Memoriz.fax Ricez. PC Fax	È possibile impostare l'apparecchio per l'inoltro dei messaggi fax, per la memorizzazione dei fax in arrivo (in modo che sia possibile recuperarli mentre si è lontani dall'apparecchio) oppure per l'invio dei fax al PC. Se si seleziona la funzione Inoltro fax o Ricez. PC Fax, è possibile attivare la funzione di sicurezza Stampa backup.	49
		Anteprima fax	Si No*	È possibile visualizzare in anteprima i fax.	52
	Imp. Rapporto	Rapporto trasm	Si Si+Immagine No* No+Immagine	Impostazione iniziale per il Rapporto di verifica della trasmissione e il Rapporto registro fax.	81
		Tempo giornale	No Ogni 50 fax* Ogni 6 ore Ogni 12 ore Ogni 24 ore Ogni 2 giorni Ogni 7 giorni		81
	Stampa doc.	—	—	Stampa i fax in arrivo contenuti nella memoria dell'apparecchio.	56
	Accesso remoto	—	---*	Imposta il proprio codice per il Recupero remoto.	56
	Canc.operaz.	—	—	Controlla quali operazioni sono presenti nella memoria e consente di annullare le operazioni selezionate.	41
 Le impostazioni di fabbrica sono riportate in grassetto con un asterisco.					


Livello1	Livello2	Livello3	Opzioni	Descrizioni	Pagina
Fax (Segue)	Sett Segr Tel	OGM	Mes Segr TEL Messaggio F/T	Riproduce/Registra o cancella il messaggio in uscita.	76
		Tempo max icm	30 Sec.* 60 Sec. 120 Sec. 180 Sec.	Consente di impostare la lunghezza massima dei messaggi in arrivo.	79
		Volume ICM	No Si*	Consente di attivare o disattivare il volume del diffusore dei messaggi in arrivo.	80
	Varie	Sicurezza mem.	Imp.password Imp sicurezza	Blocca la maggior parte delle funzioni, tranne la ricezione dei fax nella memoria.	32
		Compatibilità	Alta* Normale Base(per VoIP)	Regola la velocità del modem per aiutare a risolvere i problemi di trasmissione.	145
		ID chiamante	Si* No	Visualizza un elenco degli ultimi 30 ID chiamante memorizzati.	62



Le impostazioni di fabbrica sono riportate in grassetto con un asterisco.

Menu Rete

Livello1	Livello2	Livello3	Livello4	Opzioni	Descrizioni
Rete	Cablato LAN	TCP/IP	Metodo avvio	Auto* Statico RARP BOOTP DHCP	Sceglie il metodo di AVVIO più adatto alle proprie esigenze.
			Indirizzo IP	[000-255]. [000-255]. [000-255]. [000-255]	Inserire l'indirizzo IP.
			Subnet mask	[000-255]. [000-255]. [000-255]. [000-255]	Inserire la Subnet mask.
			Gateway	[000-255]. [000-255]. [000-255]. [000-255]	Inserire l'indirizzo del Gateway.
			Nome nodo	BRNXXXXXXXXXXXX	Inserire il Nome nodo.
			Config.WINS	Auto* Statico	Sceglie la modalità di configurazione WINS.
			WINS Server	(Primario) 000.000.000.000 (Secondario) 000.000.000.000	Specifica l'indirizzo IP del server primario o secondario.
			Server DNS	(Primario) 000.000.000.000 (Secondario) 000.000.000.000	Specifica l'indirizzo IP del server primario o secondario.
			APIPA	Si* No	Configura automaticamente l'indirizzo IP dalla gamma di indirizzi IP riservati.
Consultare la <i>Guida dell'utente in rete inclusa nel CD-ROM</i>					
 Le impostazioni di fabbrica sono riportate in grassetto con un asterisco.					

Livello1	Livello2	Livello3	Livello4	Opzioni	Descrizioni	
Rete (Segue)	Cablato LAN (Segue)	Ethernet	Auto*		Sceglie la modalità di collegamento Ethernet.	
			100B-FD			
				100B-HD		
				10B-FD		
				10B-HD		
		WLAN	TCP/IP	Metodo avvio	Auto* Statico RARP BOOTP DHCP	Sceglie il metodo di AVVIO più adatto alle proprie esigenze.
	Indirizzo IP			[000-255]. [000-255]. [000-255]. [000-255]	Inserire l'indirizzo IP.	
	Subnet mask			[000-255]. [000-255]. [000-255]. [000-255]	Inserire la Subnet mask.	
	Gateway			[000-255]. [000-255]. [000-255]. [000-255]	Inserire l'indirizzo del Gateway.	
	Nome nodo			BRWXXXXXXXXXXXXXX	Inserire il Nome nodo.	
Config.WINS	Auto* Statico			Sceglie la modalità di configurazione WINS.		
WINS Server	(Primario) 000.000.000.000 (Secondario) 000.000.000.000			Specifica l'indirizzo IP del server primario o secondario.		
Server DNS	(Primario) 000.000.000.000 (Secondario) 000.000.000.000			Specifica l'indirizzo IP del server primario o secondario.		
Consultare la <i>Guida dell'utente in rete</i> inclusa nel CD-ROM						
 Le impostazioni di fabbrica sono riportate in grassetto con un asterisco.						

Livello1	Livello2	Livello3	Livello4	Opzioni	Descrizioni	
Rete (Segue)	WLAN (Segue)	TCP/IP (Segue)	APIPA	Si* No	Configura automaticamente l'indirizzo IP dalla gamma di indirizzi IP riservati.	
		Imp. guidata	—	—	È possibile configurare il server di stampa.	
		SES/WPS/AOSS	—	—	È possibile configurare facilmente le impostazioni della rete senza fili mediante la pressione di un tasto.	
		WPS con PIN	—	—	È possibile configurare facilmente le impostazioni della rete senza fili utilizzando WPS con un codice PIN.	
		Stato WLAN	Stato	—	È possibile visualizzare lo stato attuale della rete senza fili.	
			Segnale	—	È possibile visualizzare l'intensità corrente del segnale della rete senza fili.	
			SSID	—	È possibile visualizzare l'SSID corrente.	
			Modalità Com.	—	È possibile visualizzare la modalità di comunicazione corrente.	
		Rete I/F	—	Cablato LAN* WLAN	—	È possibile scegliere il tipo di connessione di rete.
		Ripr.predefin.	—	Si No	—	Ripristina tutte le impostazioni di rete cablata e senza fili in base alle impostazioni di fabbrica.

Consultare la *Guida dell'utente in rete inclusa nel CD-ROM*




Le impostazioni di fabbrica sono riportate in grassetto con un asterisco.

MENU (MENU) (segue)

Livello1	Livello2	Livello3	Opzioni	Descrizioni	Pagina	
Bluetooth	Accend/Spegn	—	Si No*	Attivare per utilizzare la tecnologia senza fili <i>Bluetooth</i> [®] .	119	
	Impostazioni	Passkey	—	—	Consente a un dispositivo con tecnologia senza fili <i>Bluetooth</i> [®] di comunicare con l'apparecchio.	119
		Modalità Com.	Modal. Pubbl.* Modal. Priv. Protetto	—	Controlla il livello di sicurezza tra altri dispositivi con tecnologia senza fili <i>Bluetooth</i> [®] e l'apparecchio.	119
		Indirizzo disp	—	—	Identifica l'apparecchio.	120
		Nome disp.	—	—	Consente di attribuire un nome all'apparecchio.	120
	Imp. Stampa	Qualità stampa	Normale Foto*	—	Seleziona la qualità di stampa.	120
		Tipo carta	Carta normale Carta inkjet Brother BP71 Altro lucido*	—	Scegliere il tipo carta corrispondente alla carta nel vassoio.	121
		Formato carta	10x15cm* 13x18cm A4 Letter	—	Scegliere il formato carta corrispondente alla carta nel vassoio.	121
		Senza bordo	Si* No	—	Espande l'area di stampa in modo che si adatti ai bordi della carta.	121
		Stampa data	Si No*	—	Stampa la data sulle foto.	121
	Ripr.predefin.	—	Si No	È possibile ripristinare tutte le impostazioni di fabbrica.	122	



Le impostazioni di fabbrica sono riportate in grassetto con un asterisco.


Livello1	Livello2	Livello3	Opzioni	Descrizioni	Pagina
Stamp.rapporto	Rapporto TX	—	—	Stampa le liste e i rapporti.	81
	Aiuti	—	—		
	Compos.veloce	—	Ordine alfabetico Ordine numerico		
	Giornale Fax	—	—		
	Imp.utente	—	—		
	Config.Rete	—	—		
	Stor.ID chiaman.	—	—		
Info. macchina	N. di Serie	—	—	Permette di verificare il numero seriale dell'apparecchio.	164
Imp.iniziale	Mod. ricezione (Solo MFC-790CW)	—	Solo fax* Fax/Tel Manuale	Seleziona il metodo di ricezione più adatto alle proprie esigenze.	44
	Mod. ricezione (Solo MFC-990CW)	—	Solo fax Fax/Tel* Manuale		
	Data&Ora	—	—	Imposta data e ora sul display e nelle intestazioni dei fax inviati.	Consultare la Guida di installazione rapida
	Identificativo	—	Fax: Nome:	Programma nome e numero di fax da stampare su tutte le pagine inviate tramite fax.	
	Toni/Impulsi	—	Toni* Impulsi	Seleziona la modalità di composizione dei numeri telefonici.	
	Linea libera	—	Rilevazione No rilevazione*	Attiva o disattiva la Rilevazione linea libera.	145
	Imp.linea tel.	—	Normale* PBX ISDN	Seleziona il tipo di linea telefonica.	63
	Registrare ricevitore (Solo MFC-990CW)	—	Registrare Completare	Imposta l'apparecchio per la registrazione del ricevitore senza fili.	Consultare la Guida dell'utente di DECT™ Handset BCL-D70
 Le impostazioni di fabbrica sono riportate in grassetto con un asterisco.					

Fax


Livello1	Livello2	Livello3	Opzioni	Descrizioni	Pagina
Risoluz.Fax	—	—	Standard* Fine S.Fine Foto	Imposta la risoluzione dei fax in uscita.	39
Contrasto	—	—	Auto* Chiaro Scuro	Modifica il rapporto chiaro/scuro dei fax inviati.	39
Trasm. Circol.	Aggiungi numero Sel. Veloce	—	—	È possibile inviare lo stesso messaggio fax a più destinatari.	37
Anteprima	—	—	Si No*	È possibile visualizzare in anteprima un fax prima di inviarlo.	36
Differita	—	—	Si (00;00) No*	Imposta l'ora di invio di fax per la trasmissione differita (nel formato 24-ore).	41
Unione TX	—	—	Si No*	Riunisce in un'unica trasmissione alla stessa ora i fax differiti destinati allo stesso numero fax.	41
TX tempo reale	—	—	Si No*	È possibile inviare un fax senza utilizzare la memoria.	40
Polled TX	—	—	Standard Protetto No*	Consente a un altro apparecchio fax di recuperare i documenti dal proprio apparecchio.	85
Polling RX	—	—	Standard Protetto Differito No*	Imposta l'apparecchio per eseguire il polling dei documenti da un altro apparecchio fax.	83
Modo overseas	—	—	Si No*	In caso di problemi nell'inviare i fax all'estero, attivare questa funzione.	40
Dim. area scan.	—	—	A4* Letter	Adatta l'area di scansione del piano dello scanner al formato del documento.	35
Imposta nuove predefinite	—	—	Si No	È possibile salvare le impostazioni del fax.	42
Ripristina predefinite	—	—	Si No	È possibile ripristinare tutte le impostazioni di fabbrica.	42




Le impostazioni di fabbrica sono riportate in grassetto con un asterisco.

Livello1	Livello2	Livello3	Opzioni	Descrizioni	Pagina		
N. veloci	Non util	Imposta chiam. veloce		È possibile impostare la composizione dei numeri premendo solo pochi tasti (e Inizio).	70		
		Imp. gruppi	—	È possibile impostare numeri Gruppo per la Trasmissione circolare.	73		
		Cambia	—	È possibile modificare i numeri di Chiamata veloce.	70		
		Cancellare	—	È possibile eliminare i numeri di Chiamata veloce.	73		
Cronologia	Chiam. in usc.	Invio fax	—	È possibile selezionare un numero dallo storico delle Chiamate in uscita, chiamare quel numero, inviare un fax a quel numero, aggiungerlo alla Chiamata veloce o cancellarlo.	69		
		Effettua una chiamata	—				
		Non util	Aggiungi a chiam. veloce				
			Cancellare				
	Stor.IDchiaman.		Invio fax	—	È possibile selezionare un numero dallo storico degli ID chiamante, chiamare quel numero, inviare un fax a quel numero, aggiungerlo alla Chiamata veloce o cancellarlo.	69	
			Effettua una chiamata	—			
			Non util	Aggiungi a chiam. veloce			
				Cancellare			
 Le impostazioni di fabbrica sono riportate in grassetto con un asterisco.							

Scan ()

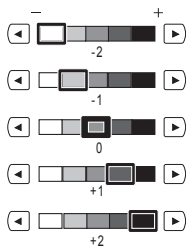

Livello1	Opzione1	Opzione2	Opzione3	Descrizioni	Pagina
Scan to E-mail	—	—	—	È possibile eseguire la scansione di un documento in bianco e nero o a colori nell'applicazione di posta elettronica.	Consultare la Guida software dell'utente su CD-ROM
Scan to Image	—	—	—	È possibile eseguire la scansione di un'immagine a colori nell'applicazione grafica.	
Scan to OCR	—	—	—	È possibile convertire un documento di testo in un file di testo modificabile.	
Scan to File	—	—	—	È possibile eseguire la scansione di un documento in bianco e nero o a colori nel computer.	
Scan to Media (quando è inserita una scheda di memoria o un'unità di memoria Flash USB)	Qualità	—	Colori 150 dpi* Colori 300 dpi Colori 600 dpi B/N 200x100 dpi B/N 200 dpi	È possibile selezionare la risoluzione di scansione e il formato di file per il documento.	111
	Tipo file	—	(Se si seleziona l'opzione Colore nell'impostazione Q.tà) PDF* JPEG		
			(Se si seleziona l'opzione Mono nell'impostazione Q.tà) PDF* TIFF		
	Nome file	—	—	È possibile rinominare il file.	
	Imp. nuovo predefinito	—	—	Si No	È possibile salvare le impostazioni di scansione.
Ripristina predefinite	—	—	Si No	È possibile ripristinare tutte le impostazioni di fabbrica.	113
 Le impostazioni di fabbrica sono riportate in grassetto con un asterisco.					

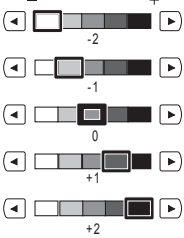
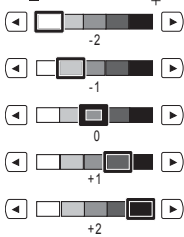

Copia ()

Livello1	Livello2	Livello3	Opzioni	Descrizioni	Pagina
Qualità	—	—	Veloce Normale* Alta	Selezionare la risoluzione delle copie per il tipo di documento prescelto.	88
Ingrandisci/ Riduci	100%*	—	—	—	90
	Ingrandimento	—	198% 10x15cm→A4 186%10x15cm→LTR 142% A5 → A4	È possibile selezionare un rapporto di ingrandimento per il proprio tipo di documento.	90
	Riduzione	—	97% LTR → A4 93% A4 → LTR 83% LGL → A4 69% A4 → A5 47% A4 → 10x15cm	È possibile selezionare un rapporto di riduzione per il proprio tipo di documento.	90
	Adatta a pag	—	—	L'apparecchio si adatta automaticamente alla dimensione della carta impostata.	90
	Pers. (25-400%)	—	—	È possibile selezionare un rapporto di ingrandimento o riduzione per il proprio tipo di documento.	90
Tipo carta	—	—	Carta normale* Carta inkjet Brother BP71 Altro lucido Acetato	Scegliere il tipo carta corrispondente alla carta nel vassoio.	89
Formato carta	—	—	A4* A5 10x15cm Letter Legal	Scegliere il formato carta corrispondente alla carta nel vassoio.	89
 Le impostazioni di fabbrica sono riportate in grassetto con un asterisco.					


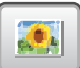

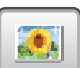




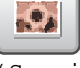


Livello1	Livello2	Livello3	Opzioni	Descrizioni	Pagina
Luminosità	—	—		Regola la luminosità delle copie.	92
Contrasto	—	—		Regola il contrasto delle copie.	92
Impila/ Ordina	—	—	Cumul.* Ordina	È possibile scegliere copie multiple impilate o ordinate.	92
Layout pagina	—	No (1 in 1)* 2 in 1 (P) 2 in 1 (L) 4 in 1 (P) 4 in 1 (L) Poster (3 x 3)	—	È possibile utilizzare la funzione di copia N in 1 o Poster.	91
Copia libro	Si	—	—	Corregge i bordi scuri e l'inclinazione durante la copia dal piano dello scanner.	93
	Si (Anteprima)	(Reg. a scalare)	—		
	No*	—	—		
Copia filig.	Usa filigrana	—	Vedere le impostazioni di copia della filigrana nella tabella seguente.	È possibile posizionare un logo o un testo nel documento come una Filigrana.	94
	Modifica modello	—			
	Usa immagine	—			
Impostazioni preferite	Memorizza	—	Favorito:1	È possibile salvare le impostazioni preferite.	95
	Rinomina	—	Favorito:2 Favorito:3		
Le impostazioni di fabbrica sono riportate in grassetto con un asterisco.					

Impostazioni di copia filigrana

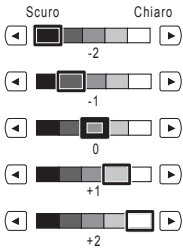
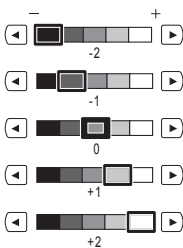

Opzione1	Opzione2	Opzione3	Opzione4	Descrizioni	Pagina
Modifica modello	—	Testo	CONFIDENZ.* BOZZA COPIA	Posiziona un testo nel documento come Filigrana utilizzando un modello.	94
	—	Posizione	A B C D E* F G H I Tipo		
	—	Dimensione	Piccola Media* Grande		
	—	Angolazione	-90° -45°* 0° +45° +90°		
	—	Acetato			
	—	Colore	Rosso Aranc. Giallo Verde Blu Viola Mono*		
 Le impostazioni di fabbrica sono riportate in grassetto con un asterisco.					


Opzione1	Opzione2	Opzione3	Opzione4	Descrizioni	Pagina	
Usa immagine	Scansione (Impostare la pagina e premere il tasto Avvia)	Acetato		Posiziona un testo nel documento come Filigrana utilizzando un'immagine di cui è stata eseguita la scansione.	94	
		Supporto	Posizione	A B C D E* F G H I Tipo		Posiziona un logo o un testo nel documento come una Filigrana utilizzando un'immagine da un supporto rimovibile.
			Dimensione	Piccola Media* Grande		
			Angolazione	-90° -45°* 0° +45° +90°		
		Acetato				
 Le impostazioni di fabbrica sono riportate in grassetto con un asterisco.						

PhotoCapture ()


Livello1	Livello2	Livello3	Opzioni	Descrizioni	Pagina
Mostra foto	 (Stampa tutte le foto)	 (Correz. Auto.)	Vedere le impostazioni di stampa nella tabella seguente.	È possibile stampare tutte le foto presenti nella scheda di memoria o nell'unità di memoria Flash USB.	101
	 (Mostra Slide)			Viene avviata la funzione Mostra Slide per visualizzare tutte le foto.	
				L'apparecchio determina l'effetto adatto per la foto.	103
Migliora foto	Migliora	 (Correz. Auto.)	Vedere le impostazioni di stampa nella tabella seguente.	È possibile regolare le foto con queste impostazioni.	103
		 (Migliora pelle)			
	 (Migliora paes.)				
		 (No occhi rossi)			
		 (Bianco e nero)			
		 (Seppia)			
		 (Correz. Auto. No occhi rossi)			
	Rifinitura	—		È possibile ridimensionare la foto e stampare una parte dell'immagine.	103
Stampa indice	Foglio indice	6 Imm./Linea* 5 Imm./Linea	Vedere le impostazioni di stampa nella tabella seguente.	È possibile stampare una pagina delle miniature.	102
	Stampa foto	—		È possibile stampare una sola immagine.	103
 Le impostazioni di fabbrica sono riportate in grassetto con un asterisco.					

Impostazioni di stampa


Opzione1	Opzione2	Opzione3	Opzione4	Descrizioni	Pagina
Qualità stampa (Non appare per la stampa DPOF)	Normale Foto*	—	—	Seleziona la qualità di stampa.	107
Tipo carta	Carta normale Carta inkjet Brother BP71 Altro lucido*	—	—	Selezionare il tipo carta.	107
Form. carta	10x15cm* 13x18cm A4 Letter	(Quando si seleziona A4 o Letter) 8x10cm 9x13cm 10x15cm 13x18cm 15x20cm Dim. max.*	—	Seleziona le dimensioni della carta e della stampa.	107
Luminosità (Non appare quando si seleziona Migliora foto.)	<p>Scuro Chiaro</p> 	—	—	Regola la luminosità.	108
Contrasto (Non appare quando si seleziona Migliora foto.)		—	—	Regola il contrasto.	108
 Le impostazioni di fabbrica sono riportate in grassetto con un asterisco.					

Opzione1	Opzione2	Opzione3	Opzione4	Descrizioni	Pagina
Migl. colore (Non appare quando si seleziona Migliora foto.)	Si No*	Bilanc.bianco		Regola la tonalità delle zone bianche.	108
		Migl. qualità		Aumenta la precisione dei dettagli dell'immagine.	
		Densità colore		Regola la quantità totale di colore nell'immagine.	
Proporzionare	Si* No	—	—	Ritaglia l'immagine attorno al margine per adattarla al formato della carta o alle dimensioni della stampa. Disattivare questa funzione se si desidera stampare immagini intere o per evitare che l'immagine venga ritagliata.	109
Senza bordo	Si* No	—	—	Espande l'area di stampa in modo che si adatti ai bordi della carta.	110
Stampa data (Non appare quando si seleziona la stampa DPOF.)	Si No*	—	—	Stampa la data sulla foto.	110
Imp. nuovo pred.	Si No	—	—	È possibile salvare le impostazioni di stampa.	110
Ripristina pred.	Si No	—	—	È possibile ripristinare tutte le impostazioni di fabbrica.	113
 Le impostazioni di fabbrica sono riportate in grassetto con un asterisco.					


N. veloci (**N. veloci**)

Livello1	Livello2	Livello3	Opzioni	Descrizioni	Pagina
N. veloci	Non util	Imposta chiam. veloce		È possibile impostare la composizione dei numeri premendo solo pochi tasti (e Inizio).	70
		Imp. gruppi	—	È possibile impostare numeri Gruppo per la Trasmissione circolare.	73
		Cambia	—	È possibile modificare i numeri di Chiamata veloce.	70
		Cancellare	—	È possibile eliminare i numeri di Chiamata veloce.	73
 Le impostazioni di fabbrica sono riportate in grassetto con un asterisco.					

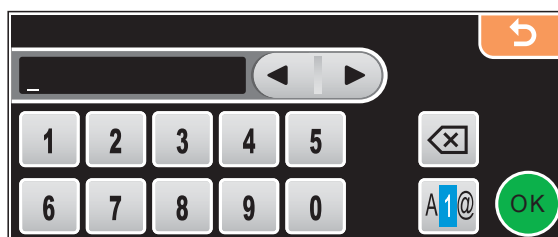
Cronologia (**Cronologia**)

Livello1	Livello2	Livello3	Opzioni	Descrizioni	Pagina	
Cronologia	Chiam. in usc.	Invio fax	—	È possibile selezionare un numero dallo storico delle Chiamate in uscita, chiamare quel numero, inviare un fax a quel numero, aggiungerlo alla Chiamata veloce o cancellarlo.	69	
		Effettua una chiamata	—			
		Non util	Aggiungi a chiam. veloce Cancellare			
	Stor.IDchiaman.	Invio fax	—		È possibile selezionare un numero dallo storico degli ID chiamante, chiamare quel numero, inviare un fax a quel numero, aggiungerlo alla Chiamata veloce o cancellarlo.	69
		Effettua una chiamata	—			
		Non util	Aggiungi a chiam. veloce Cancellare			
 Le impostazioni di fabbrica sono riportate in grassetto con un asterisco.						




Immissione di testo

Quando si impostano alcune selezioni del menu potrebbe essere necessario immettere del testo nell'apparecchio. Premere  per selezionare numeri, lettere o caratteri speciali. A ogni pulsante del display sono assegnate al massimo quattro lettere.

Premendo più volte il tasto corretto è possibile immettere il carattere desiderato.



Spazi di inserimento


Per immettere uno spazio, premere  per selezionare i caratteri speciali, quindi premere il pulsante dello spazio  o .




Nota

I caratteri disponibili potrebbero variare da paese a paese.

Correzioni

Per modificare una lettera inserita per errore, utilizzare i pulsanti freccia per posizionare il cursore sotto il carattere errato. Quindi premere . Immettere nuovamente il carattere corretto. Per inserire le lettere è possibile anche spostare il cursore e immettere un carattere.

Ripetizione di lettere

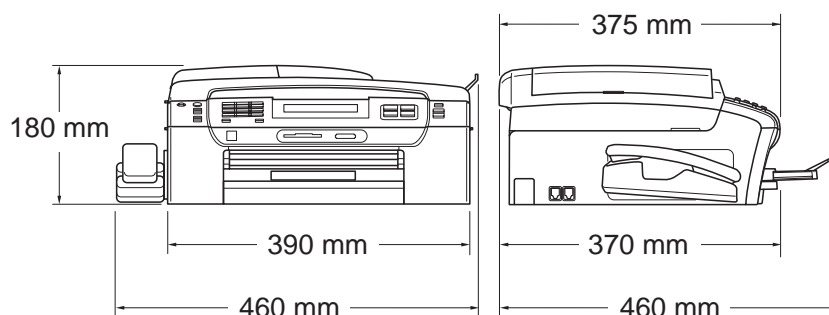
Per immettere una lettera assegnata allo stesso pulsante del carattere precedente, premere  per spostare il cursore verso destra prima di premere nuovamente il pulsante.

Generale

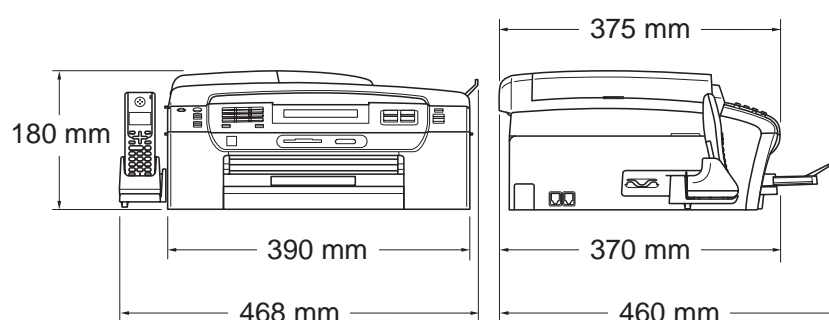
Tipo di stampante	Getto di inchiostro	
Metodo di stampa	Mono:	Piezo con 94 × 1 ugelli
	Colore:	Piezo con 94 × 3 ugelli
Capacità di memoria	48 MB	
LCD (display a cristalli liquidi)	Schermo LCD a sfioramento a colori da 4,2 pollici (106,7 mm) Area attiva dello schermo a sfioramento: 4,0 pollici (100,3 mm)	
Alimentazione	CA da 220 a 240 V 50/60 Hz	
Consumo di energia	(MFC-790CW)	
	Modalità spento:	Media da determinare 0,8 W
	Modalità risp.:	Media da determinare 5 W
	Standby:	Media da determinare 6,5 W
	In funzione:	Media da determinare 28 W
	(MFC-990CW)	
	Modalità spento:	Media da determinare 0,9 W
	Modalità risp.:	Media da determinare 8 W
	Standby:	Media da determinare 8,5 W
	In funzione:	Media da determinare 30 W

Dimensioni

(MFC-790CW)



(MFC-990CW)



D

Peso

(MFC-790CW) 8,5 kg

(MFC-990CW) 8,6 kg

Rumore

In funzione:

LPAM = 50 dB o meno ¹

Rumore secondo ISO9296

In funzione:

LWAd = 63,4 dB (A) (bianco e nero)

LWAd = 56,6 dB (A) (colore)

Gli apparecchi per ufficio con LWAd > 63,0 dB (A) non sono adatti all'utilizzo in locali in cui le persone svolgono principalmente lavori di concetto. Questo tipo di apparecchi dovrebbero essere collocati in stanze separate per via delle emissioni rumorose.

Temperatura

In funzione:

10 - 35° C

Qualità di stampa ottimale: 20 - 33° C

Umidità

In funzione:

20 - 80% (senza condensa)

Qualità di stampa ottimale: 20 - 80% (senza condensa)

ADF (alimentatore automatico documenti)

Ambiente raccomandato per i migliori risultati: Fino a 15 pagine

Temperatura: 20° C - 30° C

Umidità: 50% - 70%

Carta: 80 g/m² formato A4 o Letter

Vassoio Carta

100 fogli 80g/m²

¹ Dipende dalle condizioni di stampa.

Supporti di stampa

Ingresso carta

Vassoio Carta

■ Tipo carta:

Carta normale, carta per getto d'inchiostro (carta patinata),
carta fotografica lucida ², lucidi ^{1 2} e buste

■ Formato carta:

Letter, Legal, Executive, A4, A5, A6, JIS B5, buste (commerciale n.10, DL, C5, Monarch, JE4), Foto 2L, Foto 2 e Cartolina ³

Larghezza: 89 mm - 215,9 mm

Lunghezza: 127 mm - 355,6 mm

Per ulteriori informazioni, consultare *Grammatura, spessore e capacità carta* a pagina 20.

■ Capacità massima vassoio carta:

Circa 100 fogli di carta comune da 80 g/m²

Vassoio carta fotografica

■ Tipo carta:

Carta normale, carta per getto d'inchiostro (carta patinata) e carta lucida ²

■ Formato carta:

Foto 10×15 cm e Foto L

Larghezza: 89 mm - 101,6 mm

Altezza: 127 mm - 152,4 mm

■ Capacità massima vassoio carta:

Circa 20 fogli

Uscita carta

Fino a 50 fogli di carta normale di formato A4 (emessi con la carta stampata verso l'alto nel vassoio uscita carta) ²

¹ Utilizzare solo lucidi consigliati per la stampa a getto di inchiostro.

² Per evitare sbavature di inchiostro, si consiglia di rimuovere i fogli di carta fotografica lucida e i lucidi dal vassoio uscita carta non appena vengono espulsi dall'apparecchio.

³ Consultare *Tipo e formato carta per ciascuna funzione* a pagina 19.

Fax

Compatibilità	Gruppo 3 ITU-T Super
Sistema di codifica	MH/MR/MMR/JPEG
Velocità modem	Fallback automatico 33.600 bps
Dimensioni documento	Larghezza alimentatore automatico: da 148 mm a 215,9 mm Larghezza alimentatore automatico: da 148 mm a 355,6 mm Larghezza piano scanner: max. 215,9 mm Lunghezza piano scanner: max. 297 mm
Larghezza scansione	ADF: 208 mm (carta A4) Piano dello scanner: 204 mm (carta A4)
Larghezza stampa	204 mm
Scala di grigi	256 livelli
Tipi di polling	Standard, protetto, timer, sequenziale: (solo Bianco e nero)
Regolazione contrasto	Automatico/Chiaro/Scuro (impostazione manuale)
Risoluzione	<ul style="list-style-type: none"> ■ Orizzontale 8 punti/mm ■ Verticale <ul style="list-style-type: none"> Standard 3,85 righe/mm (Mono) 7,7 righe/mm (Colore) Fine 7,7 righe/mm (Mono/Colore) Foto 7,7 righe/mm (Mono) Superfine 15,4 righe/mm (Mono)

Chiamata veloce	100 stazioni × 2 numeri
Gruppi	Fino a 6
Trasmissione circolare ¹	250 stazioni
Ricomposizione automatica	3 volte a intervalli di 5 minuti
Numero squilli	0, 1, 2, 3, 4 o 5 squilli
Sorgente comunicazione	Rete telefonica pubblica commutata.
Trasmissione da memoria	Fino a 480 ² /400 ³ pagine
Ricezione in mancanza di carta	Fino a 480 ² /400 ³ pagine

¹ Solo Bianco e nero

² Il termine "Pagine" si riferisce alla "Tabella standard Brother n. 1" (lettera commerciale tipica, risoluzione standard e codifica MMR). Le specifiche e i materiali stampati sono soggetti a modifica senza preavviso.

³ Il termine "Pagine" si riferisce alla "Tabella di prova ITU-T n. 1" (lettera commerciale tipica, risoluzione standard e codifica MMR). Le specifiche e i materiali stampati sono soggetti a modifica senza preavviso.

Segreteria telefonica digitale

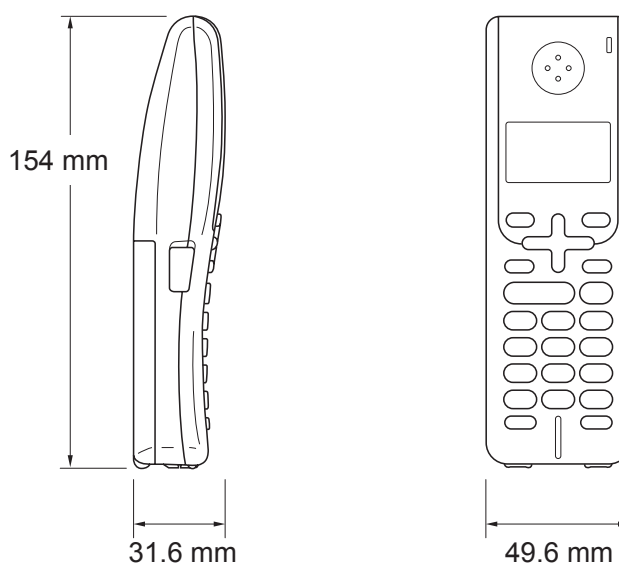
TAD	Sì
Durata registrazione ICM	Max. 29 minuti / Max. 99 messaggi (Max. 180 secondi / 1 messaggio)
Funzione di risparmio	Sì
Registrazione conversazione	Sì (solo MFC-790CW)
OGM	Sì
Durata registrazione OGM	20 secondi

Ricevitore senza fili digitale (solo MFC-990CW)

Ricevitore senza fili (BCL-D70)

Frequenza	1,9 GHz
Standard	DECT™
Supporto ricevitori multipli	Fino a 4 ricevitori

Dimensioni



Peso (inclusa la batteria)	149 g
LCD (display a cristalli liquidi)	16 cifre, 3 righe (+1 riga per immagine), retroilluminazione (arancione)
Indicatore di carica	Sì (LED)
Durata carica completa	12 ore
Durante l'utilizzo (conversazione)	10 ore
Se non utilizzato (standby)	200 ore

Batteria

Tipo	BCL-BT20
Tensione nominale	Ni-MH 3,6 V 730 mAh

Copia

Colore/Bianco e nero

Sì/Sì

Dimensioni documento

Larghezza alimentatore automatico: da 148 mm a 215,9 mm

Lunghezza alimentatore automatico: da 148 mm a 355,6 mm

Larghezza piano scanner: max. 215,9 mm

Lunghezza piano scanner: max. 297 mm

Larghezza copia: max. 210 mm

Copie multiple

Impila/Fascicola fino a 99 pagine

**Ingrandimento/
Riduzione**

da 25% a 400% (in incrementi dell'1%)

Risoluzione

(Bianco e nero)

- Esegue la scansione fino a 1200 × 1200 dpi
- Esegue la stampa fino a 1200 × 1200 dpi

(Colore)

- Esegue la scansione fino a 600 × 1200 dpi
- Esegue la stampa fino a 600 × 1200 dpi

PhotoCapture Center™

Supporti compatibili ¹

CompactFlash®
(Solo modello I)
(Microdrive™ non è compatibile)
(Le schede Compact I/O come la scheda Compact LAN e la scheda Compact Modem non sono supportate.)

Memory Stick™
Memory Stick PRO™
Memory Stick Duo™ con adattatore
Memory Stick Micro™ (M2™) con adattatore

SD ²

SDHC ³

microSD con adattatore
miniSD™ con adattatore

xD-Picture Card™ ⁴

Unità di memoria Flash USB ⁵

Risoluzione

Fino a 1200 × 2400 dpi

Estensione del file

(Formato supporto)
(Formato immagine)

DPOF, EXIF, DCF

Photo Print: JPEG ⁶

Scansione su supporto: JPEG, PDF (colore)

TIFF, PDF (nero)

Numero di file

Fino a 999 file

(Viene considerata anche la cartella all'interno delle schede di memoria o dell'unità di memoria Flash USB.)

Cartella

Il file deve essere memorizzato nel quarto livello di cartelle della scheda di memoria o dell'unità di memoria Flash USB.

Senza bordi

Letter, A4, Foto (10×15 cm), Foto 2L (13×18 cm) ⁷

¹ Schede di memoria, adattatori e unità di memoria Flash USB non sono inclusi.

² Da 16 MB a 2 GB

³ Da 4 GB a 8 GB

⁴ Scheda convenzionale xD-Picture Card™ da 16 MB a 512 MB

xD-Picture Card™ Tipo M da 256 MB a 2 GB

xD-Picture Card™ Tipo M+ 1 GB e 2 GB

xD-Picture Card™ Tipo H da 256 MB a 2 GB

⁵ Standard USB 2.0

Standard Memorizzazione di massa USB da 16 MB a 8 GB

Formato supportato: FAT12/FAT16/FAT32

⁶ Il formato JPEG progressivo non è supportato.

⁷ Consultare *Tipo e formato carta per ciascuna funzione* a pagina 19.

PictBridge

Compatibilità

Supporta lo standard Camera & Imaging Products Association PictBridge CIPA DC-001.

Per ulteriori informazioni, visitare il sito <http://www.cipa.jp/pictbridge>.

Interfaccia

Interfaccia diretta USB

Tecnologia senza fili Bluetooth® (solo MFC-990CW)

Standard	ver 2.0 + EDR
Profilo supportato	BIP, OPP
Frequenza	2,402 - 2,48 GHz
Velocità di comunicazione	ver 2.0 + EDR : Massimo 3 Mbps
Dimensione massima ricezione file	Fino a 3 MB
Estensione file	JPG
(Formato immagine)	

I dispositivi Bluetooth possono stampare da altri dispositivi, quali fotocamere, telefoni e PDA in formato JPG.

Scanner

Colore/Bianco e nero	Sì/Sì
Conformità TWAIN	Sì (Windows® 2000 Professional/XP/ XP Professional x64 Edition/Windows Vista®) Mac OS® X 10.2.4 o versione successiva
Conformità WIA	Sì (Windows® XP ¹ /Windows Vista®)
Profondità colore	Elaborazione colore 36 bit (Ingresso) Elaborazione colore 24 bit (Uscita) (Ingresso effettivo: colore 30 bit/Uscita effettiva: colore 24 bit)
Risoluzione	Fino a 19200 × 19200 dpi (interpolata) ² Fino a 1200 × 2400 dpi (ottica) (piano scanner) Fino a 1200 × 600 dpi (ottica) (alimentatore automatico)
Velocità di scansione	Bianco e nero: fino a 3,44 sec. Colore: fino a 4,83 sec. (formato A4 a 100 × 100 dpi)
Dimensioni documento	Larghezza alimentatore automatico: da 148 mm a 215,9 mm Lunghezza alimentatore automatico: da 148 mm a 355,6 mm Larghezza piano scanner: max. 215,9 mm Lunghezza piano scanner: max. 297 mm
Larghezza scansione	Fino a 210 mm
Scala di grigi	256 livelli

¹ Windows® XP nella presente Guida dell'utente comprende Windows® XP Home Edition, Windows® XP Professional e Windows® XP Professional x64 Edition.

² Massimo 1200 × 1200 dpi per la scansione quando si utilizza il driver WIA per Windows® XP e Windows Vista® (è possibile selezionare una risoluzione fino a 19200 × 19200 dpi utilizzando l'utilità Brother per scanner)

Stampante

Driver di stampa

Driver Windows® 2000 Professional/XP/
XP Professional x64 Edition/Windows Vista® in grado
di supportare la modalità di compressione originale
Brother

Mac OS® X 10.2.4 o versione successiva: driver
inchiostro Brother

Risoluzione

Fino a 1200 × 6000 dpi

1200 × 2400 dpi

1200 × 1200 dpi

600 × 1200 dpi

600 × 600 dpi

600 × 300 dpi

600 × 150 dpi (Colore)

450 × 150 dpi (Mono)

Velocità di stampa

Fino a 33 pagine/minuto (Mono) ¹

Fino a 27 pagine/minuto (Colore) ¹

Larghezza stampa

204 mm (210 mm) ^{2 4}

Senza bordi

Letter, A4, A6, Foto (10×15 cm), Foto 2,
Foto L (89×127 mm), Foto 2L (13×18 cm), Cartolina ³

¹ In base al modello standard Brother.
Formato A4 in modalità bozza.

² Quando si imposta la funzione Senza bordi su Sì.

³ Consultare *Tipo e formato carta per ciascuna funzione* a pagina 19.

⁴ Quando si imposta su carta in formato A4.

Interfacce

USB	Un cavo di interfaccia USB 2.0 non più lungo di 2 metri. ^{1 2}
Cavo LAN ³	Cavo UTP Ethernet categoria 5 o superiore.
LAN senza fili	L'apparecchio supporta la comunicazione senza fili IEEE 802.11b/g con LAN senza fili mediante la modalità infrastruttura o una connessione Peer-to-Peer senza fili in modalità ad hoc.

¹ L'apparecchio dispone di un'interfaccia USB 2.0 ad alta velocità. L'apparecchio può inoltre essere collegato a un computer dotato di un'interfaccia USB 1.1.

² Le porte USB di fornitori terzi non sono supportate per Macintosh®.

³ Per il dettaglio delle specifiche tecniche di rete, consultare la *Guida dell'utente in rete*.

Requisiti del computer

SISTEMI OPERATIVI E FUNZIONI SOFTWARE SUPPORTATI								
Piattaforma computer e versione sistema operativo		Funzioni software PC supportate	Interfaccia PC	Velocità minima processore	RAM minima	RAM consigliata	Spazio disponibile su disco rigido per l'installazione	
							Per driver	Per applicazioni
Sistema operativo Windows® 1	2000 Professional 5	Stampa, PC Fax 4, Scansione, Disco rimovibile	USB, 10/100 BaseTx (Ethernet), Senza fili 802.11b/g	Intel® Pentium® II o equivalente	64 MB	256 MB	110 MB	340 MB
	XP Home 2 5				128 MB		110 MB	340 MB
	XP Professional 2 5			CPU supportata (Intel®64 o AMD64) a 64 bit	256 MB	512 MB	110 MB	340 MB
	XP Professional x64 Edition 2				Intel® Pentium® 4 o equivalente	512 MB	1 GB	600 MB
Windows Vista® 2		CPU supportata (Intel®64 o AMD64) a 64 bit						
Sistema operativo Macintosh® 6	Mac OS® X 10.2.4 - 10.4.3	Stampa, Invio PC Fax 4, Scansione, Disco rimovibile	USB 3, 10/100 BaseTx (Ethernet), Senza fili 802.11b/g	PowerPC G4/G5	128 MB	256 MB	80 MB	400 MB
	Mac OS® X 10.4.4 o versione successiva			PowerPC G3 350 MHz	512 MB			
				Processore Intel® Core™				

Condizioni:

- 1 Microsoft® Internet Explorer® 5.5 o versione successiva.
- 2 Per WIA, risoluzione 1200 × 1200. L'utilità Brother per scanner consente di aumentare la risoluzione fino a 19200 × 19200 dpi.
- 3 Le porte USB di fornitori terzi non sono supportate.
- 4 PC Fax supporta solo i fax in bianco e nero.
- 5 PaperPort™ 11SE supporta Microsoft® SP4 o superiore per Windows® 2000 e SP2 o superiore per XP.
- 6 Presto! PageManager sul CD-ROM supporta Mac OS® X 10.3.9 o superiore. Per Mac OS® X 10.2.4-10.3.8, Presto! PageManager è scaricabile dal Brother Solutions Center.

Per gli aggiornamenti più recenti dei driver, visitare <http://solutions.brother.com>

Tutti i marchi di fabbrica e i nomi di prodotti appartengono alle rispettive società.

Materiali di consumo

Inchiostro	L'apparecchio utilizza singole cartucce di inchiostro per Nero, Giallo, Ciano e Magenta, separate dal gruppo delle testine di stampa.
Durata delle cartucce di inchiostro	<p>La prima volta che si installano le cartucce di inchiostro, l'apparecchio utilizza una certa quantità di inchiostro per riempire i tubi di trasferimento dell'inchiostro. Questo processo viene eseguito una volta sola. Con tutte le cartucce di inchiostro successive sarà possibile stampare il numero specificato di pagine.</p> <p>Le cartucce fornite con l'apparecchio hanno un rendimento minore rispetto alle cartucce standard (65%).</p>
Materiali di consumo di ricambio	<p><Nero> LC1100BK, <Ciano> LC1100C, <Magenta>LC1100M, <Giallo> LC1100Y</p> <p>Nero - Circa 450 pagine ¹</p> <p>Giallo, Ciano e Magenta - Circa 325 pagine ¹</p> <p>Giallo, Ciano e Magenta - Circa 400 pagine con copertura del 5% ¹</p> <p>¹ Il rendimento indicativo delle cartucce è dichiarato conformemente a ISO/IEC 24711.</p> <p>Per ulteriori informazioni sui materiali di consumo di ricambio, visitare il sito Web http://www.brother.com/pageyield.</p>

D

Che cos'è Innobella™?

Innobella™ è una gamma di materiali di consumo originali fornita da Brother. Il nome "Innobella™" deriva dalle parole "Innovazione" e "Bella" e rappresenta una tecnologia innovativa che garantisce risultati di stampa belli e duraturi.

Per la stampa di immagini fotografiche, Brother consiglia di utilizzare la carta fotografica lucida Innobella™ (serie BP71) per ottenere risultati di qualità elevata. L'inchiostro e la carta Innobella™ facilitano la creazione di stampe bellissime.



Rete (LAN)

LAN	L'apparecchio può essere collegato a una rete per la stampa in rete, la scansione in rete, le funzioni Invio PC Fax e Ricez. PC Fax (solo per Windows®) e l'impostazione remota ¹ . È incluso inoltre il software Brother BRAdmin Light ² per la gestione in rete.
Supporto per	Windows® 2000 Professional/XP/XP Professional x64 Edition/ Windows Vista® Mac OS® X 10.2.4 o versione successiva Ethernet 10/100 BASE-TX Auto Negotiation (LAN cablata) IEEE 802.11 b/g (LAN senza fili)
Protocolli	TCP/IP: ARP, RARP, BOOTP, DHCP, APIPA (Auto IP), NetBIOS/WINS, LPR/LPD, Custom Raw Port/Port9100, DNS Resolver, mDNS, FTP Server, TELNET, SNMPv1, TFTP, Scanner Port, LLTD responder, Web Services
Protezione di rete	SSID/ESSID, WEP a 128 (104) / 64 (40) bit, WPA/WPA2-PSK (TKIP/AES)
Utilità di supporto all'impostazione	SecureEasySetup™ Sì (impostazione facile con il punto di accesso/router compatibile con SecureEasySetup™) AOSS™ Sì (impostazione facile con il punto di accesso/router compatibile con AOSS™) WPS Sì (impostazione facile con il punto di accesso/router compatibile con Wi-Fi Protected Setup™)

¹ Consultare la tabella Requisiti computer a pagina 204.

² Se sono necessarie funzioni più avanzate per la gestione della stampante, utilizzare la versione più recente dell'utilità Brother BRAdmin Professional, scaricabile da <http://solutions.brother.com>.

Configurazione senza fili mediante tasto (one-push)

Se il punto di accesso senza fili supporta SecureEasySetup™, Wi-Fi Protected Setup™ (PBC ¹) o AOSS™, è possibile configurare semplicemente l'apparecchio senza un computer. Premendo un tasto sul punto di accesso/router LAN senza fili, è possibile impostare la rete senza fili e le impostazioni di sicurezza. Consultare la Guida dell'utente del punto di accesso/router LAN per le istruzioni su come accedere alla modalità di configurazione mediante tasto.

¹ Push Button Configuration (Configurazione mediante tasto)

Nota

I router o i punti di accesso che supportano SecureEasySetup™, Wi-Fi Protected Setup™ o AOSS™ sono dotati dei simboli indicati di seguito.



L'elenco riporta una lista completa di funzioni e termini che compaiono nei manuali Brother. La disponibilità di tali funzioni varia a seconda del modello acquistato.

A impulsi

Un tipo di composizione dei numeri di telefono che utilizza un disco combinatore.

A toni

Un tipo di composizione dei numeri di telefono con apparecchi a tasti.

Accesso al recupero remoto

La possibilità di accedere all'apparecchio in modo remoto da un telefono a toni.

Accesso duplice


L'apparecchio può eseguire la scansione dei fax in uscita o delle operazioni programmate in memoria mentre invia un fax memorizzato o riceve o stampa un fax in arrivo.

ADF (alimentatore automatico documenti)

Il documento può essere collocato nell'alimentatore automatico e la scansione viene eseguita automaticamente una pagina alla volta.

Chiamata veloce

Un numero precedentemente programmato per facilitare la composizione. Occorre premere

 , digitare il codice a due cifre, quindi premere **Inizio Mono** o **Inizio Colore** per avviare la composizione.

Codice di accesso remoto

Il proprio codice di quattro cifre (---*) che consente di chiamare e di accedere all'apparecchio da un altro apparecchio.

Codice di attivazione remota

Premere questo codice (* 5 1) quando si risponde a una chiamata fax da un telefono in derivazione o esterno.

Codice di disattivazione remota (solo per la modalità Fax/Tel)

Quando l'apparecchio risponde a una chiamata vocale, emette un doppio squillo. È possibile rispondere alla chiamata da un telefono in derivazione premendo questo codice (# 5 1).

Contrasto

Impostazione che compensa il chiaro e lo scuro dei documenti, schiarendo nei fax o nelle copie i documenti scuri e scurendo quelli chiari.

ECM (Modalità correzione errore)

Rileva gli errori durante la trasmissione dei fax e invia nuovamente le pagine del documento che avevano presentato un errore.

Errore comunicazione (Errore Comunic.)

Un errore durante l'invio o la ricezione di fax, causato di solito da disturbi o elettricità statica sulla rete.

Fax differito

Invia il fax a un'ora specifica della giornata.

Fax manuale

Su alcuni modelli, è possibile comporre il numero di fax ed aspettare che l'apparecchio fax riceva la chiamata prima di premere **Inizio Mono** o **Inizio Colore** per iniziare l'invio del fax.

Fax/Tel

Si possono ricevere fax e telefonate. Non usare questa modalità se si utilizza un dispositivo di segreteria telefonica (TAD).

Gruppo di compatibilità

La possibilità di un apparecchio fax di comunicare con un altro. La compatibilità è assicurata tra i Gruppi ITU-T.

ID chiamante

Servizio acquistato dalla compagnia telefonica che permette di visualizzare il numero (o il nome) del chiamante.

Identificativo

I dati memorizzati che compaiono nel margine superiore delle pagine inviate tramite fax. Comprende il nome e il numero di fax del mittente.

Impostazioni provvisorie

È possibile selezionare alcune opzioni per ciascuna trasmissione fax e copia senza modificare le impostazioni predefinite.

Impostazioni utente

Un rapporto stampato che mostra le impostazioni attuali dell'apparecchio.

Innobella™

Innobella™ è una gamma di materiali di consumo originali fornita da Brother. Per ottenere la qualità migliore, Brother consiglia di utilizzare inchiostro e carta Innobella™.

Inoltro fax

Invia un fax ricevuto in memoria a un altro numero fax precedentemente impostato.

LCD (display a cristalli liquidi)

Lo schermo dell'apparecchio che mostra i messaggi interattivi durante la Programmazione su schermo e riporta la data e l'ora di quando l'apparecchio non è in uso.

Lista aiuti

Uno stampato della tabella completa dei Menu che si possono utilizzare per programmare l'apparecchio quando non si ha la Guida dell'utente a portata di mano.

Lista di composizione rapida

Elenca in ordine numerico numeri e nomi memorizzati nella memoria dei numeri di Chiamata veloce.

Luminosità

Modificando la luminosità, l'intera immagine diventa più chiara o più scura.

Mem ricezione

Per ricevere i fax nella memoria dell'apparecchio quando l'apparecchio ha esaurito la carta.

Memorizzazione fax

È possibile memorizzare i fax ricevuti in memoria.

Metodo di codifica

Metodo per codificare e informazioni contenute in un documento. Tutti gli apparecchi fax devono utilizzare uno standard minimo di Modified Huffman (MH). L'apparecchio è in grado di utilizzare sistemi di compressione maggiore, Modified Read (MR), Modified Modified Read (MMR) e JPEG, se l'apparecchio ricevente è dotato delle stesse capacità.

Miglioramento colore

Regola il colore dell'immagine per migliorare la qualità di stampa, perfezionando la nitidezza, il bilanciamento del bianco e la densità del colore.

Modalità menu

Modalità di programmazione per modificare le impostazioni dell'apparecchio.

Modalità Overseas

Modifica temporaneamente i toni fax per tenere conto di disturbi ed elettricità statica sulle linee telefoniche di comunicazione con l'estero.

N. squilli F/T

La durata degli squilli emessi dall'apparecchio Brother (quando la modalità Ricezione è impostata su Fax/Tel) per avvisare di rispondere a una chiamata vocale in arrivo.

Numero Gruppo

Una combinazione di numeri di Chiamata veloce memorizzati in una posizione Chiamata veloce per la Trasmissione circolare.

Numero squilli

Il numero di squilli prima che l'apparecchio risponda in modalità Solo fax e Fax/Tel.

OCR (riconoscimento ottico dei caratteri)

Il software applicativo ScanSoft™ PaperPort™ 11SE con OCR o Presto! PageManager in dotazione converte un'immagine di testo in testo modificabile.

Operazioni rimanenti

È possibile controllare quali operazioni sono in attesa nella memoria e annullarle individualmente.

Pausa

Consente di programmare un ritardo di 3,5 secondi nella sequenza di composizione durante la composizione mediante la tastiera o durante la memorizzazione dei numeri di Chiamata veloce. Premere il tasto **Pausa** o **Rich/Pausa** sul pannello dei comandi o il pulsante **Pausa** sul display il numero desiderato di volte per ottenere una pausa più lunga.

PhotoCapture Center™

Consente di stampare fotografie digitali dalla fotocamera digitale ad alta risoluzione per una stampa di qualità.

PictBridge

Consente di stampare fotografie direttamente dalla fotocamera digitale ad alta risoluzione per una stampa di qualità.

Polling

L'operazione con cui un apparecchio fax ne chiama un altro per recuperare i messaggi fax in attesa.

Registro fax

Elenca i dati degli ultimi 200 fax in entrata e in uscita. TX significa Trasmissione. RX significa Ricezione.

Ricerca

Una lista elettronica, in ordine numerico o alfabetico, dei numeri memorizzati come numeri di Chiamata veloce e numeri Gruppo.

Ricomposizione automatica

Funzione che consente all'apparecchio di ricomporre l'ultimo numero fax dopo cinque minuti se il documento non era stato trasmesso perché la linea era occupata.

Riduzione automatica

Riduce le dimensioni dei fax in arrivo.

Rilevazione fax

Consente all'apparecchio di rispondere ai segnali di chiamata CNG se si interrompe una chiamata fax al momento della risposta.

Risoluzione

Il numero di linee verticali e orizzontali per pollice. Vedere: Standard, Fine, Super Fine e Foto.

Risoluzione fine

Questa risoluzione è pari a 203 × 196 dpi. Viene utilizzata per la stampa di caratteri piccoli e di grafici.

Risoluzione fotografica (solo Bianco e nero)

Un'impostazione di risoluzione che utilizza varie sfumature di grigio per offrire la migliore rappresentazione delle fotografie.

Risoluzione standard

203 × 97 dpi. Viene utilizzata per un testo di dimensione normale e per la trasmissione più veloce.

Risoluzione Super fine (solo Bianco e nero)

392 × 203 dpi. Ideale per caratteri di stampa molto piccoli e grafica lineare.

Scala di grigi

Le sfumature di grigio disponibili per copiare, eseguire la scansione e inviare fotografie tramite fax.

Scansione

L'operazione di invio al computer dell'immagine elettronica di un documento cartaceo.

Scansione su supporto

È possibile eseguire la scansione di un documento in bianco e nero o a colori in una scheda di memoria o in un'unità di memoria Flash USB. Le immagini in bianco e nero possono essere in formato TIFF o PDF e le immagini a colori possono essere in formato PDF o JPEG.

Segnali di chiamata CNG

I segnali speciali (segnali acustici) inviati dagli apparecchi fax durante la trasmissione automatica per informare l'apparecchio ricevente che un apparecchio fax sta effettuando una chiamata.

Stampa di backup

L'apparecchio stampa una copia di ogni fax ricevuto e memorizzato. Si tratta di una funzione di sicurezza per non perdere i messaggi qualora si verificasse un'interruzione di corrente.

TAD (segreteria telefonica)

È possibile collegare una segreteria telefonica esterna all'apparecchio.

Telefono esterno

Una segreteria telefonica (TAD) o un telefono collegato alla presa telefonica dell'apparecchio.

Telefono in derivazione

Un telefono che utilizza la stessa linea del fax ma che è collegato a una presa a muro separata.

Tempo giornale

L'intervallo di tempo programmato tra i Rapporti registro fax stampati automaticamente. Si può stampare il Registro fax a richiesta senza interrompere il ciclo.

Toni fax

I segnali emessi dagli apparecchi fax quando inviano o ricevono i fax mentre comunicano informazioni.

Trasmissione

L'operazione di inviare fax, utilizzando le linee telefoniche dall'apparecchio a un apparecchio fax ricevente.

Trasmissione circolare

La possibilità di inviare lo stesso messaggio fax a più di un destinatario.

Trasmissione cumulativa

(Solo per i fax in bianco e nero.) Come funzione di risparmio, consente di inviare in un'unica trasmissione tutti i fax differiti destinati allo stesso numero.

Trasmissione fax automatica

Invio di fax senza alzare il ricevitore di un telefono esterno.

Trasmissione in tempo reale

Quando la memoria è esaurita, è possibile inviare i documenti in tempo reale.

Volume del segnale acustico

Impostazione del volume del segnale acustico emesso quando si preme un tasto o si commette un errore.

Volume squilli

L'impostazione del volume degli squilli dell'apparecchio.

Xmit Report**(Rapporto di verifica della trasmissione)**

Un elenco di ogni fax inviato, che ne riporta la data, l'ora e il numero.

A	
<hr/>	
Accesso duplice	40
ADF (alimentatore automatico documenti)	21, 34
Aiuto	
messaggi sul display	167
utilizzo Modalità e tasti del menu	167
tabella Menu	167, 168
Apple® Macintosh®	
Consultare la Guida software dell'utente su CD-ROM.	
Area di scansione	22
Automatica	
ricezione fax	44
Rilevazione fax	48
B	
<hr/>	
Buste	12, 13, 19, 20
C	
<hr/>	
Cancellazione	
Inoltro fax	58
operazioni in attesa di ricomposizione	41
Carta	17, 192
area stampabile	16
capacità	20
caricamento	10, 12
Caricamento di buste e cartoline	12
Caricamento di carta fotografica	14
dimensioni del documento	21
formato	27
tipo	19, 26
Cartucce di inchiostro	
controllo del livello di inchiostro	162
sensore ottico	155
sostituzione	155
Chiamata veloce	
composizione	68
memorizzazione	70
modifica	71, 72, 73
Codici di accesso, memorizzazione e composizione	75
Codici fax	
Codice di accesso remoto	56
Codice di attivazione remota	48, 66, 67
Codice di disattivazione remota	66, 67
modifica	56, 67
utilizzo	67
Collegamenti multilinea (PBX)	65
Collegamento	
segreteria telefonica (TAD) esterna	64
telefono esterno	66
Composizione	
Chiamata in uscita	69
Chiamata veloce	68
codici di accesso e numeri di carta di credito	75
Gruppi	37
manuale	68
Storico ID chiamante	69
una pausa	70
Composizione rapida	
Chiamata veloce	
impostazione dalle chiamate in uscita	71
impostazione dallo storico ID chiamante	72
impostazione di una posizione a due cifre	70
modifica	71, 72, 73
utilizzo	68
Composizione gruppo	
impostazione dei Gruppi per la Trasmissione circolare	73
modifica	71, 72, 73
Trasmissione circolare	37
utilizzo di Gruppi	37
ControlCenter	
Consultare la Guida software dell'utente su CD-ROM.	
Copia	
accesso alla modalità Copia	88
con il piano dello scanner	21
contrasto	92
formato carta	93
ingrandimento/riduzione	90
layout pagina (N in 1)	91
luminosità	92
memoria esaurita	96

multiple	89
ordinamento (solo ADF)	92
preferiti	95
qualità	89
singola	89
tipo di carta	93
utilizzo dell'ADF	92

D

Documento	
caricamento	21, 22

F

Fax, da PC	
Consultare la Guida software dell'utente su CD-ROM.	
Fax, indipendente	
invio	34, 83
accesso alla modalità Fax	34
al termine di una conversazione	43
anteprima fax	36
cancellazione dalla memoria	41
contrasto	39
dal piano dello scanner	35
dall'ADF	34
dalla memoria (Accesso duplice)	40
fax differito	41
interferenza sulla linea telefonica	145
manuale	42
nuove impostazioni predefinite	42
overseas	40
ripristino delle impostazioni di fabbrica	42
Risoluzione	39
Trasmissione circolare	37
trasmissione cumulativa differita	41
Trasmissione in tempo reale	40
ricezione	44
adattamento al formato carta	55
al termine di una conversazione	46, 55
Anteprima fax	52, 54
da un telefono in derivazione	66, 67
Inoltro fax	58
interferenza sulla linea telefonica	145
N. squilli F/T, impostazione	47
nel PC	50
nella memoria	55

Numero squilli, impostazione	47
problemi	137, 140
recupero da un sito remoto	58, 59
ricezione in mancanza di carta	55
Rilevazione fax	48
stampa dalla memoria	56

Funzioni telefoniche personalizzate su una linea singola	142
--	-----

G

Gruppi per la Trasmissione circolare	73
--	----

I

ID chiamante	62
Imballaggio dell'apparecchio	165
Impostazione remota	
Consultare la Guida software dell'utente su CD-ROM.	
Inceppamenti	
carta	152
documento	152
Innobella™	205
Inoltro fax	
modifica remota	58, 59
programmazione di un numero	49
Interruzione alimentazione	167
Istruzioni per la sicurezza	127, 132

L

LCD (display a cristalli liquidi)	167
Attesa	30
Contrasto	30
Lista aiuti	82
Luminosità	30
Linea telefonica	
collegamenti	64
interferenza	145
multilinea (PBX)	65
problemi	140
tipo	63
Lucidi	17, 18, 20, 192

M

Macintosh®	
Consultare la Guida software dell'utente su CD-ROM.	
Manuale	
composizione	68
ricezione	44
trasmissione	42
Manutenzione ordinaria	
sostituzione delle cartucce di inchiostro	155
Materiali di consumo	205
Memorizzazione	167
Memorizzazione fax	50
attivazione della	50
disattivazione	51
stampa dalla memoria	56
Messaggi di errore sul display	146
Controlla carta	146
Errore comunic	147
Impos. rilevare	147
Impos. stampare	147
Impos. usare tel.	151
Imposs.iniziare	149
Imposs.stampare	149
Ink. insuff.	148
Memoria esaurita	148
durante la scansione di un documento	96
Ness. Cartuccia	149
Non utilizzato	68
Pulizia imposs.	149
Scan. imposs.	149
Stampa solo Nero	150
Messaggio in uscita (OGM)	76
Modalità Fax/Tel	
Annuncio	76
Codice di attivazione remota	66, 67
Codice di disattivazione remota	66, 67
Numero squilli	47
ricezione chiamata da un telefono in derivazione	66, 67
Modalità Ricezione	
Fax/Tel	44
Manuale	44
Segreteria telefonica esterna	44
Solo fax	44
Modalità risp.	29

Modalità TAD	
cancellazione dei messaggi	78
conversazione	80
Fax/Tel OGM	77
impostazione	76, 77
impostazione della funzione di risparmio	79
messaggio in uscita (OGM)	76
registrazione di una conversazione	80
riproduzione di messaggi vocali	78
Modalità, accesso	
Copia	88
Fax	34
PhotoCapture	8
Scansione	8

N

Non disponibile (ID chiamante)	62
Numero seriale	
come cercare.....Controllare il coperchio anteriore interno	
Numero squilli, impostazione	47

P

Pannello dei comandi	6
PaperPort™ 11SE con OCR	
Consultare la Guida software dell'utente su CD-ROM e la Guida dell'applicazione PaperPort™ 11SE per accedere alle Guide operative.	
PhotoCapture Center™	
Anteprima delle foto	101
CompactFlash®	98
da PC	
Consultare la Guida software dell'utente su CD-ROM.	
Impostazioni di stampa	
Contrasto	108
Luminosità	108
Miglioramento colore	108
Nuove impostazioni predefinite	110
Qualità	106, 107
Ripristino delle impostazioni predefinite	110
Tipo e formato carta	107
Memory Stick PRO™	98
Memory Stick™	98

Migliora foto	
Bianco e nero	103
Correz. Auto.	103
Migliora paes.	103
Migliora pelle	103
No occhi rossi	103
Ridimensiona	103
Seppia	103
Mostra Slide	101
Proporzionare	109
Scansione in un'unità di memoria	
Flash USB	111
Scansione in una scheda di	
memoria	111
SD	98
SDHC	98
Senza bordo	110
specifiche tecniche	198
Stampa	
foto	103
indice	102
tutte le foto	101
Stampa DPOF	105
xD-Picture Card™	98
PictBridge	
Stampa DPOF	116
Prese	
EXT	
telefono esterno	66
Presto! PageManager	
Consultare la guida dell'applicazione	
Presto! PageManager	
Programmazione dell'apparecchio	167
Pulizia	
piastra della stampante	159
rullo di scorrimento carta	160
scanner	159
testine di stampa	160

R

Rapporti	81
come effettuare la stampa	82
Configurazione di rete	82
Impostazioni utente	82
Lista aiuti	82
Lista di composizione rapida	82
Registro fax	82
Tempo giornale	81
Verifica trasmissione	81, 82

Recupero remoto	56
codice di accesso	56, 57
comandi	58
ricezione dei fax	59
Rete	
Scansione	
Consultare la Guida software dell'utente	
su CD-ROM.	
Stampa	
Consultare la Guida dell'utente in rete su	
CD-ROM.	
Rete senza fili	
Consultare la Guida di installazione rapida	
e la Guida dell'utente in rete incluse nel	
CD-ROM.	
Ricevitore senza fili	7
Rich/Pausa	68
Riduzione	
copie	90
fax in arrivo	55
Rilevazione fax	48
Risoluzione	
copia	197
fax	193
impostazione per il fax successivo	39
scansione	201
stampa	202
Risoluzione dei problemi	137
controllo del livello di inchiostro	162
in caso di difficoltà	
chiamate in arrivo	142
copia	142
inceppamento carta	152
linea telefonica o collegamenti	140
PhotoCapture Center™	143
rete	144
ricezione di fax	140
scansione	142
software	143
stampa	137
stampa dei fax in arrivo	140
inceppamento carta	152, 153
messaggi di errore sul display	146

S

Scala di grigi	193, 201
Scansione	
Consultare la Guida software dell'utente su CD-ROM.	
Segreteria telefonica (TAD), esterna	44, 64
collegamento	64
modalità Ricezione	44
registrazione messaggio in uscita	65
Sicurezza memoria	32, 86
Spedizione dell'apparecchio	165
Stampa	
Consultare la Guida software dell'utente su CD-ROM.	
driver	202
fax dalla memoria	56
inceppamenti carta	153
problemi	137, 140
rapporto	82
risoluzione	202
specifiche tecniche	202
su carta di formato piccolo	15
Stampa diretta	
da una fotocamera PictBridge	114, 118
da una fotocamera senza PictBridge	116

T

Tabella Menu	167
TAD (segreteria telefonica)	64
collegamento	64
Telefono esterno, collegamento	66
Telefono in derivazione, utilizzo	67
Telefono senza fili	66
Testo, immissione	189
caratteri speciali	189
Trasferimento dei fax o del Rapporto registro fax	151
Trasmissione circolare	37
impostazione dei Gruppi	73

V

Vassoio carta fotografica	14
Volume, impostazione	
diffusore	28
segnale acustico	28
squilli	27

brother®

**Visitate il nostro sito sul World Wide Web
all'indirizzo
<http://www.brother.com>**

Questo apparecchio è omologato per l'utilizzo esclusivo nel Paese di acquisto. Le aziende Brother di zona o i rispettivi rivenditori supportano solo gli apparecchi acquistati nei rispettivi Paesi.