

Ⓛ Istruzioni per l'uso

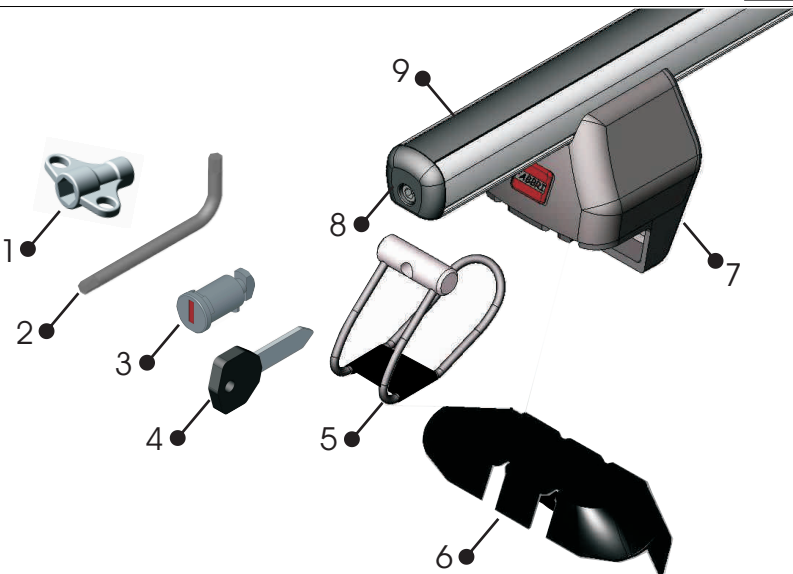
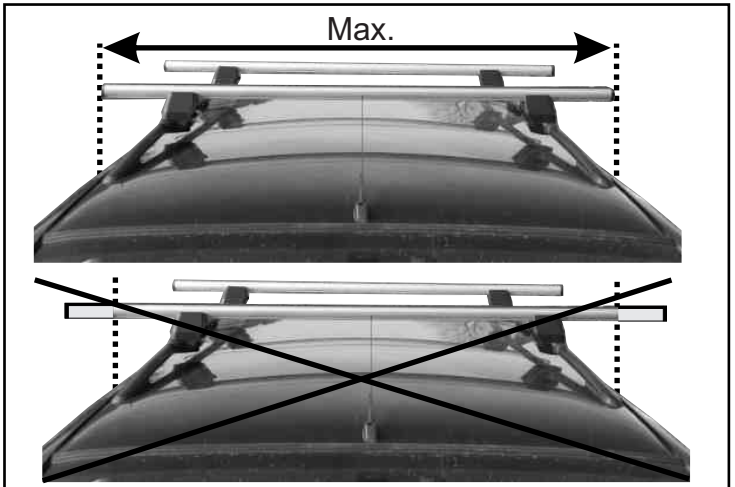
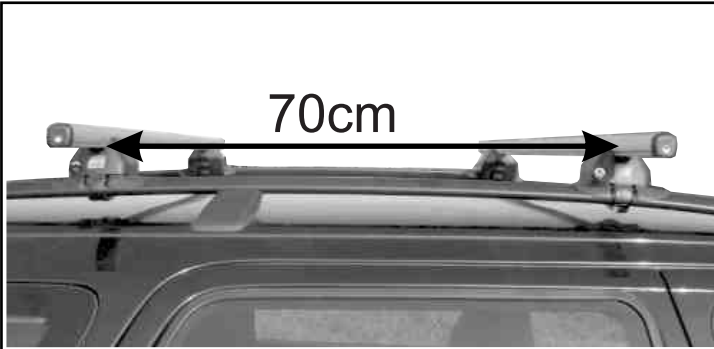
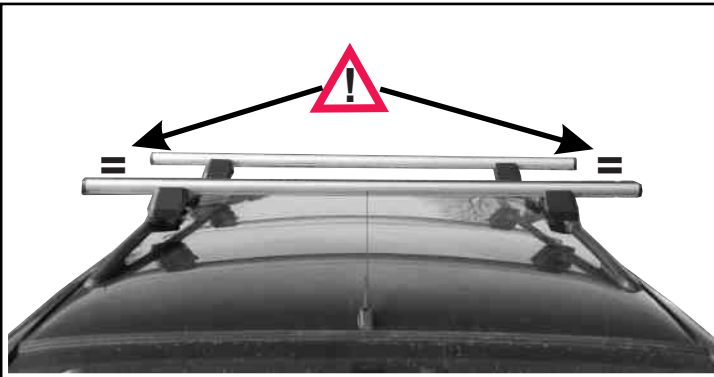
ⓕ Mode d'emploi

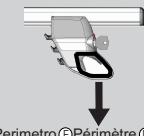
ⓔ Instrucciones

ⓓ Bedienungsanleitung

Ⓒ Instructions

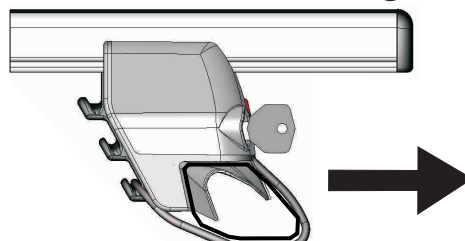
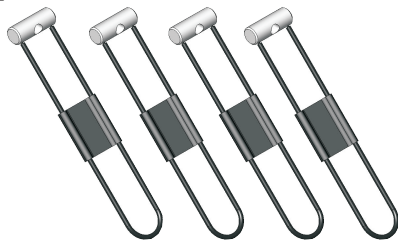
Ⓝ Montageinstructies



1	1 x 3050600	 <p>Ⓛ Perimetro ⓕ Périmètre ⓓ Umfang ⓓ Perimeter Ⓝ Omtrek ⓔ Perimetro</p> <ul style="list-style-type: none"> • Min 95mm Ø 30mm • Max 147mm Ø 47mm
2	1 x 3050603	
3	4 x 3040500	
4	2 x 3040500A	
5	4 x 3060591	
6	4 x 4083859	
7	4 x { 4072774 + 4072775 + 4072776	
8	4 x { 4088802 + 3049513	
9	2 x 4068679	

Optional Art. 6201530 « Cables extra long »

Ⓛ - P. es. ⓕ - P. ex. ⓓ - z. B. Hyundai i 55
ⓓB - F. e. ⓃL - b. v. ⓔ - Por. ej.



Ⓛ Perimetro ⓕ Périmètre ⓓ Umfang
ⓓB Perimeter ⓃL Omtrek ⓔ Perimetro

- Min 95mm Ø 30mm
- Max 166mm Ø 53mm

Ⓛ **CHIAVE:** prendete nota del codice della chiave in modo da potervi procurare il ricambio esatto in caso di smarrimento

ⓓ **SCHLUESSEL:** Notieren Sie den Schlüssel-Code, um bei Verlust den richtigen Ersatz beschaffen zu koennen!

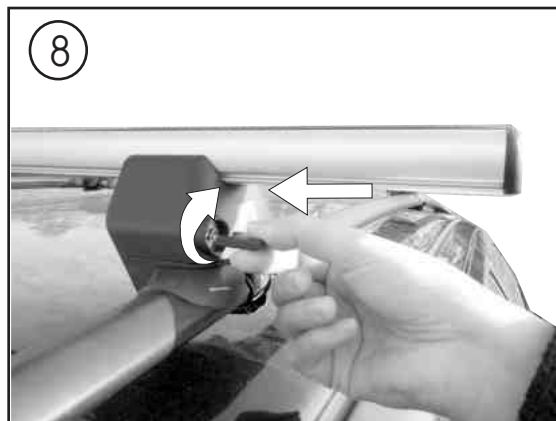
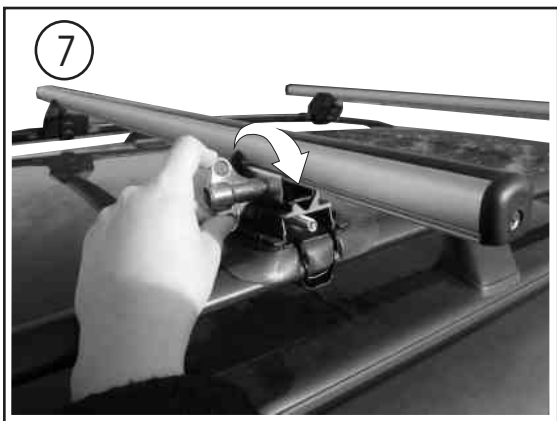
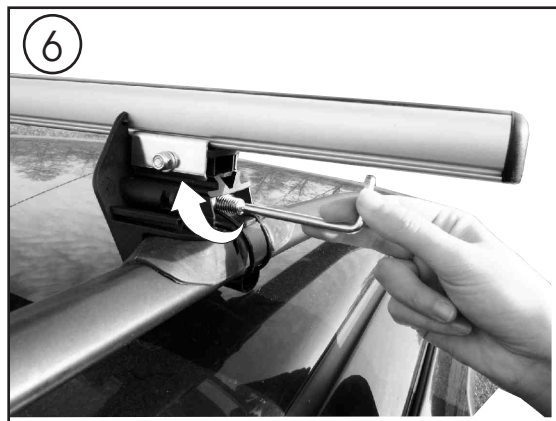
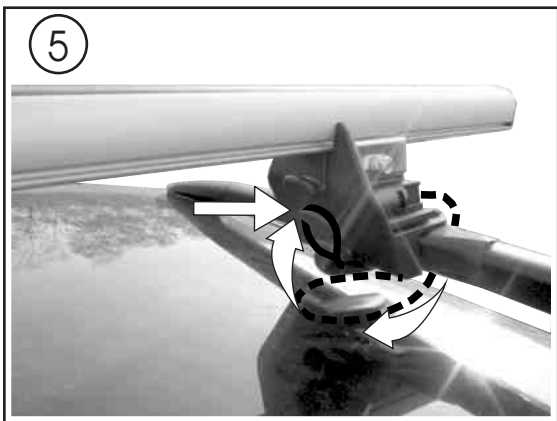
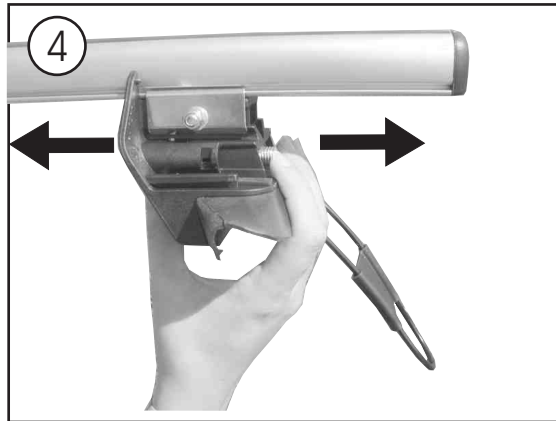
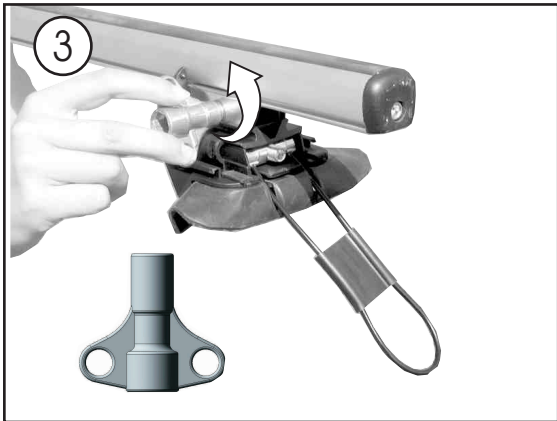
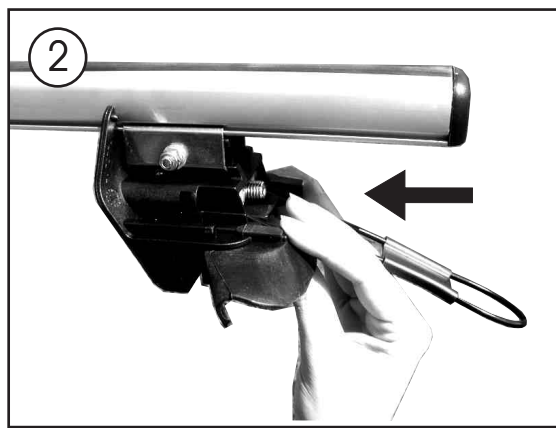
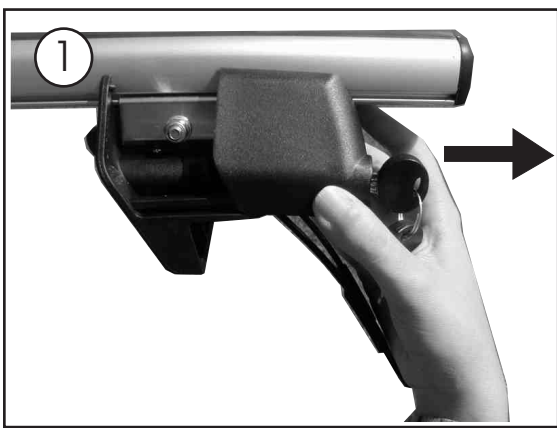
ⓕ **CLE:** notez le code de la clef; ça vous permettra d'obtenir la même en cas de perte

Ⓒ **KEY:** make a note of your key number; in case of lost you will be able to get the same one

ⓃL **SLEUTEL:** noteer uw sleutelnummer zodat u in het geval u hem kwijtraakt dezelfde terug kunt krijgen

ⓔ **CLAVE:** tome nota del código de clave para poder conseguir el recambio exacto en caso de pérdida





Ⓘ Per optionals

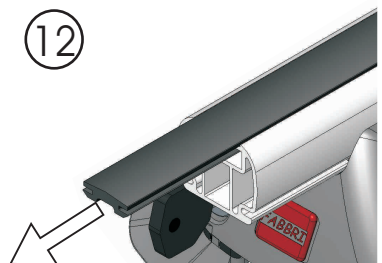
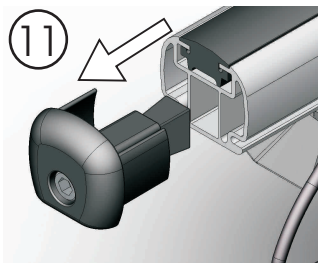
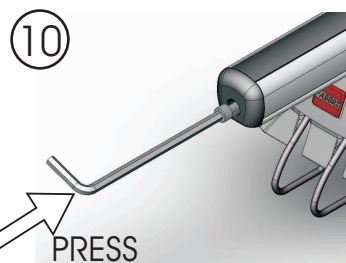
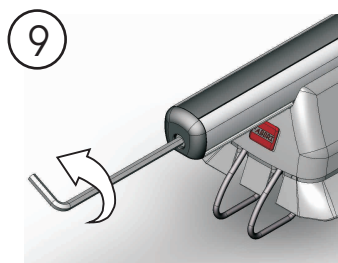
Ⓕ Pour options

Ⓔ Para opciones

Ⓙ Fuer Optionals

ⒼB For Optionals

ⓃL Voor optionals



I AVVERTENZE DI SICUREZZA

Il peso massimo trasportabile non deve superare quello previsto dal portapacchi stabilito in 75 KG e/o dal libretto dell'autovettura.

Tale portata si intende comprensiva del peso del portapacchi stesso.

Eventuali carichi sulla vettura modificano l'assetto e il comportamento della stessa per cui SI DEVE OBBLIGATORIAMENTE moderare la velocità in base al carico presente sul portapacchi. In caso di forte vento, di strade dissestate o con molte curve ridurre ulteriormente la velocità in modo da non creare pericolo alla circolazione e/o terzi.

Il carico deve essere distribuito uniformemente sul portapacchi. Lo stesso non deve eccedere la larghezza delle barre.

Verificare periodicamente lo stato di serraggio delle viti del portapacchi e di eventuali accessori.

Ad una velocità superiore ai 100 km/ora, in presenza di venti laterali oppure venti contrari si possono sviluppare forze straordinarie. Il portatutto, il fissaggio del carico oppure parti del carico possono staccarsi se non fissati correttamente. Questo vale anche per i BOX da tetto.

Fissate i carichi sempre direttamente sulle barre Reling con delle cinghie non elastiche. Consigliamo inoltre di fissare le biciclette oppure gli sci con delle cinghie aggiuntive, specialmente durante il transito su strade o autostrade dissestate.

Nel caso di carichi particolarmente lunghi vincolare questi anteriormente e posteriormente alla vettura.

Utilizzare solo parti originali FABBRI. Non alterare la struttura del dispositivo per alcun motivo. Alcune parti del portatutto sono costruite in materiale plastico. Questo può invecchiare in quanto costantemente esposto alle intemperie. Parti danneggiate anche solo in superficie sono da cambiare immediatamente (Attenzione: protezione in plastica dei cavetti). Per eventuali ricambi rivolgersi SOLO al proprio rivenditore FABBRI.

Per garantire una lunga durata al vostro accessorio si consiglia di pulire lo stesso regolarmente soprattutto nella stagione invernale.

Il vostro accessorio non può essere adibito a nessun tipo di utilizzo al di fuori di quello previsto dalle indicazioni.

L'inosservanza di tale regole può compromettere la vostra ed altrui sicurezza.

Riporre in un luogo sicuro lontano dalla portata dei bambini nel caso di non utilizzo del vostro accessorio FABBRI.

F AVERTISSEMENTS POUR LA SECURITE

Le poids maximum transportable ne doit pas dépasser celui qui a été prévu pour la galerie, fixé à 75 KG et/ou par le livret de l'automobile. Il est entendu que cette portée comprend le poids de la galerie elle-même.

D'éventuels chargements sur la voiture modifient la stabilité et le comportement de celle-ci, c'est pourquoi, ON DOIT OBLIGATOIREMENT modérer la vitesse en fonction du chargement qui se trouve sur la galerie. Au cas où il y aurait beaucoup de vent, des chaussées déformées ou avec beaucoup de virages, il faut réduire davantage la vitesse de façon à ne pas créer de dangers à la circulation et/ou à des tiers.

Le chargement doit être distribué de façon uniforme sur la galerie. Celui-ci ne doit pas dépasser la largeur des barres.

Vérifiez périodiquement l'état du serrage des vis de la galerie et des accessoires éventuels.

A une vitesse au-dessus de 100 km à l'heure, en présence de vents latéraux ou de vents contraires des forces importantes peuvent se développer. Le porte-tout, le chargement ou des parties du chargement peuvent se détacher s'ils ne sont pas fixés correctement. Cela vaut aussi pour les COFFRES de toit.

Fixez vos chargements toujours directement sur les barres Reling par des sangles non élastiques. En outre, nous vous conseillons de fixer vos vélos ou vos skis par des sangles supplémentaires, surtout pendant la circulation sur des chaussées déformées.

Au cas où l'on aurait des paquets particulièrement longs, fixez ceux-ci à la partie antérieure et postérieure de la voiture.

Utilisez seulement les pièces d'origine FABBRI. N'abîmez pas la structure du dispositif pour n'importe quelle raison. Quelques parties du porte-tout sont fabriquées en matière plastique; celles-ci peuvent vieillir car elles sont constamment exposées aux intempéries. Les parties endommagées même seulement en surface doivent être immédiatement remplacées (Attention: protection des cables en plastique). Pour avoir d'éventuelles pièces détachées, adressez-vous SEULEMENT à votre revendeur FABBRI.

Pour garantir une longue durée de votre accessoire, on conseille de nettoyer celui-ci régulièrement surtout pendant l'hiver.

Votre accessoire ne peut pas être utilisé pour un type d'usage différent de celui qui a été prévu dans ces indications.

Le fait de ne pas observer ces règles peut compromettre votre sécurité et celles des autres.

Placez votre accessoire FABBRI dans un lieu sûr loin de la portée des enfants lorsque vous ne l'utilisez pas.

D SICHERHEITSHINWEISE

Das maximal transportierte Gewicht darf das für den Gepäckträger vorgesehene Gewicht von 75 kg bzw. das in den Fahrzeugpapieren angegebene Gewicht nicht übersteigen.

Besagte Traglast versteht sich einschließlich des Gewichts des Gepäckträgers selbst. Eventuelle Lasten auf dem Fahrzeug verändern dessen Straßenlage und Fahrverhalten, daher MUSS die Geschwindigkeit UNBEDINGT der Last auf dem Gepäckträger angepasst werden. Bei starkem Wind, beschädigter Fahrbahn oder Straßen mit vielen Kurven muss die Geschwindigkeit noch weiter reduziert werden, um keine Gefahr für den Verkehr bzw. Dritte darzustellen.

Die Last muss gleichmäßig auf dem Gepäckträger verteilt sein. Sie darf nicht über die Breite der Träger hinausragen.

In regelmäßigen Abständen sollte überprüft werden, ob die Schrauben des Gepäckträgers und ggf. des Zubehörs noch gut angezogen sind. Bei Fahrgeschwindigkeiten über 100km/h können bei Gegenwind oder Böen unerwartet extrem hohe Belastungen auftreten. Der Träger, die Lastfixierung oder Teile der Last könnten abgerissen werden. Dies gilt auch beim Transport von Dachboxen.

Sichern Sie die Last immer direkt an der Reling mit einem nicht elastischen Gurt.

Empfehlenswert ist eine zusätzliche Sicherung mit einem Gurt auch bei Ski oder Fahrradtransporten, speziell bei Fahrten auf schlechten Strassen oder Autobahnen.

Bei besonders langen Lasten sind diese ebenfalls vorne und hinten am Fahrzeug zu befestigen.

Verwenden Sie ausschließlich Originalteile von FABBRI. Nehmen Sie keinerlei Veränderungen an der Konstruktion des Gepäckträgers vor. Teile des Dachträgers sind aus Kunststoff hergestellt. Kunststoffe altern, wenn sie dauernd der Witterung ausgesetzt sind. Ersetzen Sie Kunststoffteile die spröde, rissig oder beschädigt sind sofort (!Achtung: Kunststoffummantelung der Stahlseile). Für Ersatzteile wenden Sie sich AUSSCHLIESSLICH an Ihren FABBRI Vertragshändler.

Für eine lange Lebensdauer Ihres Gepäckträgers sollten Sie diesen vor allem in der Wintersaison regelmäßig reinigen.

Der Gepäckträger ist ausschließlich für den vorgesehenen Gebrauch bestimmt und darf keinesfalls auf andere Weise verwendet werden, als in den Angaben beschrieben ist.

Die mangelnde Beachtung besagter Regel kann Ihre eigene und die Sicherheit anderer beeinträchtigen. Wenn der Gepaecktraeger nicht gebraucht wird, sollte man ihn abmontieren.

Lagern Sie ihn an einem sicheren Ort außerhalb der Reichweite von Kindern, wenn Sie Ihren Gepäckträger FABBRI nicht verwenden.

FABBRI srl

Via Statale 11, n°68 - I - 25011 CALCINATO - Fraz. PONTE SAN MARCO (BS) - Italy -

Tel. ++39(0)309638801 - ++39(0)309638802 - Fax ++39(0)309980343 - e-mail: Info@fabbri.info - website: www.fabbri.info

E ADVERTENCIAS DE SEGURIDAD

El peso máximo transportable no tiene que superar el previsto para el portaequipajes, establecido en 75 Kg. y/o según lo fijado en el manual del coche.

Dicha carga útil ha de interpretarse incluyendo el peso de la misma baca. Eventuales cargas en el automóvil modifican el equilibrio y el rendimiento del mismo, por lo cual, MODERAR FORZOSAMENTE la velocidad en función de la carga presente en el portaequipajes. En caso de fuerte viento, de caminos llenos de baches o con muchas curvas, reducir aún más la velocidad para no crear peligro al tráfico y/o a terceros.

La carga tiene que estar uniformemente distribuida en el portaequipajes, sin superar la anchura de las barras.

Verificar periódicamente el estado de apriete de los tornillos del portaequipajes y el de posibles accesorios.

En caso de cargas especialmente largas, ligarlas en la parte delantera y trasera del coche.

Algunas partes del portatodo están fabricadas en material plástico. Este puede ponerse viejo ya que está constantemente expuesto a la intemperie. Las partes dañadas, aunque sólo sea en la superficie, deben cambiarse inmediatamente. (Atención: protección de plástico de los cables)

Utilizar sólo piezas originales FABBRI. No modificar la estructura del dispositivo por ningún motivo. En caso de piezas de recambio, contactar SOLO con el concesionario FABBRI.

Para garantizar una larga vida al accesorio se aconseja limpiarlo regularmente, sobre todo en invierno.

El accesorio no puede destinarse a ningún otro tipo de uso que no esté contemplado en las indicaciones.

El incumplimiento de dichas reglas puede comprometer su seguridad y la ajena.

Cuando el accesorio FABBRI no se utilice, colocarlo en un lugar seguro y lejos del alcance de los niños.

GB SAFETY WARNINGS

The maximum transportable weight must not exceed the weight set for the luggage rack of 75 kg. (165Lb) and or by the car's handbook. This capacity is understood to include the weight of the luggage rack. All loads on the car change the set-up and behaviour of the same and therefore the speed MUST BE OBLIGATORILY moderated in function to the load on the luggage rack. In the event of strong winds, rough roads or ones with many curves, reduce the speed even more so as not to create dangers to traffic and/or to others.

The load must be distributed evenly on the luggage rack and it must not exceed the width of the bars .

Periodically check the tightness of the luggage rack screws and of any accessories.

In the case of especially long loads, tie them at the front and the back to the car.

Only use original FABBRI parts. Do not alter the structure of the device for whatever reason.

Some parts of the carrier bars are designed in plastic, which is subject to deterioration due to constant bad weather exposure. Any parts showing the least damage, even if only on-surface, must immediately be replaced.

(Beware: cable protection covering is made of plastic)

For spare parts, EXCLUSIVELY contact your FABBRI dealer.

To guarantee a long life for your accessory, we recommend cleaning it regularly and especially in winter.

Your accessory cannot be put to any other type of use, other than the one established in the indications.

Failure to observe these rules could compromise your own safety, and that of others. When you are not using your FABBRI accessory, put it in a safe place, out of the reach of children.

NL VEILIGHEIDSWAARSCHUWINGEN

Het maximale vervoerbare gewicht mag niet hoger zijn dan dat door de imperiaal gestabieleerd op 75 Kg en/of in de autopapieren vermeld. Dit draagvermogen is inclusief het gewicht van de imperiaal zelf. Eventuele ladingen op het voertuig wijzigen de gewichtsverdeling en het gedrag ervan waardoor MEN VERPLICHT IS de snelheid te verminderen op grond van de lading op de imperiaal.

De snelheid dient nog verder verminderd te worden bij stevige wind, een slecht wegdek of wanneer er veel bochten in de weg zijn, zodat men geen gevaar oplevert voor het verkeer en/of anderen.

De lading dient evenredig over de imperiaal verdeeld te worden, en het dient niet groter te zijn dan de stangen.

Men dient regelmatig te controleren of de schroeven van de imperiaal en eventuele accessoires nog goed vastzitten.

In het geval van erg lange ladingen dienen deze zowel aan de voorkant als aan de achterkant van het voertuig gebonden te worden.

Gebruik alleen originele FABBRI onderdelen. Verander, onder geen beding, de structuur van het toestel.

Enkele onderdelen van de allesdrager zijn gemaakt van plastic. Deze kunnen verouderen indien ze constant bloot worden gesteld aan weer en wind. Beschadigde onderdelen, ook als het alleen het oppervlak betreft, dienen onmiddellijk vervangen te worden.

(Let op: plastieke bescherming van de kabels)

Voor eventuele onderdelen dient U zich UITSLUITEND te wenden tot een FABBRI dealer.

Om een lang duur van het toestel te garanderen, bevelen wij aan het regelmatig schoon te maken, vooral tijdens de wintermaanden.

Het toestel kan op geen enkele andere manier gebruikt worden als hier is aangegeven.

Het niet observeren van deze regels kan gevaar opleveren voor uzelf en voor anderen.

Indien U uw FABBRI toestel niet gebruikt berg het dan op een veilige plaats op, buiten het bereik van kinderen.

FABBRI srl

Via Statale 11, n°68 - I - 25011 CALCINATO - Fraz. PONTE SAN MARCO (BS) - Italy -

Tel. ++39(0)309638801 - ++39(0)309638802 - Fax ++39(0)309980343 - e-mail: Info@fabbri.info - website: www.fabbri.info