



MI 45TA+

Tischkühlschrank

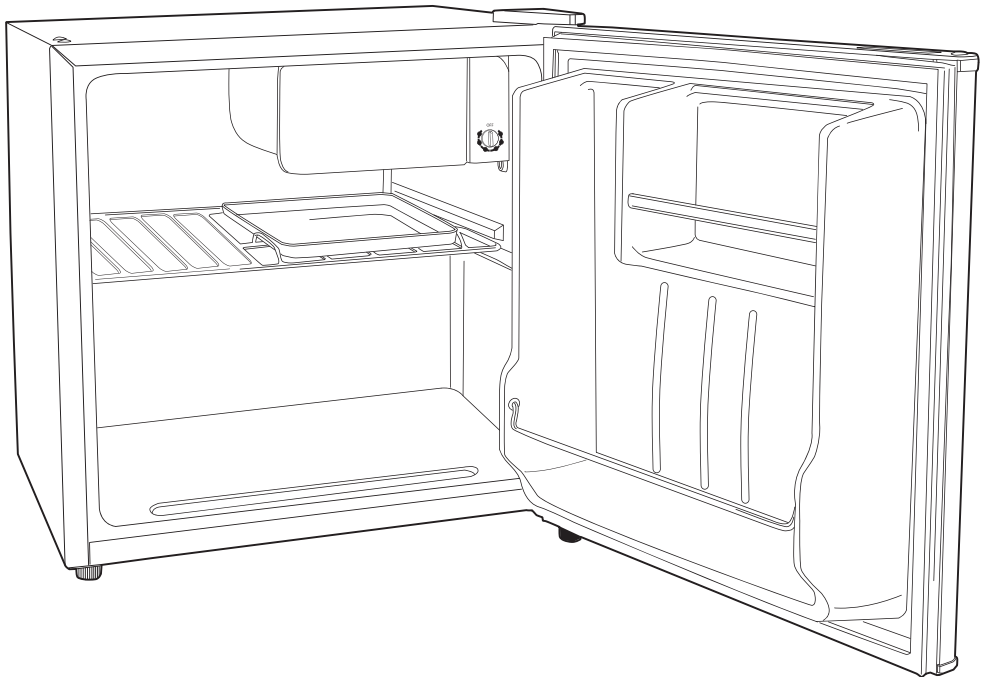
Réfrigérateur table top

Frigorifero da tavolo

Bedienungsanleitung; Seite 1

Mode d'emploi, page 19

Istruzioni d'uso, pagina 37



Art.-Nr. 7175.091



DURABASE





Tischkühlschrank MI 45TA+

Gratulation!

Mit diesem Gerät haben Sie ein Qualitätsprodukt erworben, welches mit grösster Sorgfalt hergestellt wurde. Es wird Ihnen bei richtiger Pflege während Jahren gute Dienste erweisen.

Vor der ersten Inbetriebnahme bitten wir Sie jedoch, die vorliegende Bedienungsanleitung gut durchzulesen und vor allem die Sicherheitshinweise genau zu beachten.

Personen, die mit der Bedienungsanleitung nicht vertraut sind, dürfen den Kühlschrank nicht benutzen.

Deutsch

Inhaltsverzeichnis

	Seite		Seite
Sicherheitshinweise	2	Störungen	12
Hinweise zu dieser Anleitung	3	Abtauen	14
Auspacken	3	Aufbewahrung / Wartung / Reinigung	15
Übersicht der Geräte- und Bedienteile	4	Türanschlag wechseln	16
Inbetriebnahme	5	Entsorgung	18
– Vor der ersten Inbetriebnahme	5	Technische Daten	18
– Verwendungszweck	5		
– Transport / Aufstellort	6		
– Aufstellen	7		
– Ans Stromnetz anschliessen	7		
– Einschalten und Temperatur wählen	8		
– Türe öffnen	8		
Tipps und Tricks	9		
– Was wohin?	9		
– Was Sie wissen sollten	10		
Energiesparen	11		
Stromunterbruch	11		
Zubehör	12		





2 Sicherheitshinweise

Deutsch



Bitte lesen Sie diese Hinweise aufmerksam durch, bevor Sie Ihr Gerät an das Netz anschliessen. Sie enthalten wichtige Sicherheits- und Betriebshinweise.

- Bedienungsanleitung vollständig durchlesen und für Nachbenutzer aufbewahren
 - Lassen Sie Kinder nicht mit oder in Kühl- und Gefriergeräten spielen – Schlüssel von Gefriergeräten (wo vorhanden) ausser Reichweite von Kindern aufbewahren
 - Das Gerät darf nur an einer geerdeten Steckdose (230 V / 50 Hz) mit einer Absicherung von 6 A betrieben werden. Keine Verlängerungskabel und Mehrfachsteckdosen verwenden (Überhitzungsgefahr)
 - Den Netzstecker unbedingt ziehen:
 - bei Defekten / Störungen
 - vor jeder Umplatzierung des Gerätes
 - vor jeder Reinigung / Abtauvorgang
 - Das Netzkabel darf nie über Ecken oder Kanten herunterhängen oder gar eingeklemmt werden. Netzkabel nicht über heisse Gegenstände legen oder hängen sowie vor Öl schützen
 - Netzkabel regelmässig auf Beschädigungen untersuchen. Bei Beschädigung Netzstecker ziehen und Netzkabel-/Stecker sofort durch den MIGROS-Service ersetzen lassen
 - Netzstecker/-kabel und Gerät nicht mit feuchten oder nassen Händen berühren. Immer am Stecker und nicht am Kabel ziehen
 - Gerät nicht verwenden bei:
 - Gerätestörung
 - beschädigtem Netzkabel
 - wenn das Gerät umgefallen ist oder wenn sonstige Beschädigungen vorliegen
- In solchen Fällen das Gerät sofort durch den MIGROS-Service überprüfen und reparieren lassen
- Bei der Wahl des Anwendungsortes müssen folgende Punkte berücksichtigt werden:
 - Gerät auf eine trockene, stabile und ebene Standfläche und nicht direkt unter eine Steckdose stellen
 - Weitere Hinweise auf Seite 6 beachten
 - Das Gerät ist nur für den Haushaltsgebrauch im und in geschlossenen, trockenen Räumen bestimmt
 - Nur Original-Ersatzteile verwenden
 - Der Hersteller haftet nicht, wenn die nachstehenden Hinweise nicht beachtet werden

- Personen, einschliesslich Kinder, die aufgrund ihrer physischen, sensorischen oder geistigen Fähigkeiten oder ihrer Unerfahrenheit oder Unkenntnis nicht in der Lage sind, das Gerät sicher zu benutzen, dürfen das Gerät nicht ohne Aufsicht oder Anweisung durch eine verantwortliche Person benutzen
- Das Gerät nur im Haushalt und für den angegebenen Zweck benutzen
- Anschluss und Aufstellung exakt nach den Angaben des Herstellers vornehmen. Im Zweifelsfall ist ein Fachmann hinzuziehen. Elektrische Anschlussbestimmungen und Angaben auf dem Typenschild müssen übereinstimmen
- Reparaturen und Eingriffe in das Gerät dürfen nur durch den MIGROS-Service durchgeführt werden
- Ausgediente Geräte vom Netz trennen und unbrauchbar machen. Schnapp- und Riegelschlösser (sofern vorhanden) von ausgedienten Geräten entfernen oder unbrauchbar machen, damit sich Kinder nicht selbst einschliessen können – Erstickengefahr! Danach Gerät einer ordnungsgemässen Entsorgung zuführen
- Das Gerät aussen und innen nicht beschädigen, z.B. durch Aufstechen der Kältemittelkanäle mit scharfen Gegenständen, Abknicken von Rohrleitung, Abkratzen von Oberflächenbeschichtungen usw.. Heraus-spritzendes Kältemittel kann zu Augenverletzungen führen und ist brennbar. Bei Beschädigung Netzstecker ziehen, Raum gut durchlüften und offenes Feuer oder Zündfunken vermeiden
- Belüftungsöffnungen des Gerätes nicht abdecken
- Im Gerät keine explosiven Stoffe (diese könnten durch Funken des Thermostats explodieren) oder elektrische Geräte aufbewahren/anwenden. Hochprozentigen Alkohol nur dicht verschlossen und stehend lagern
- Glasflaschen mit Flüssigkeiten, die gefrieren können sowie kohlenensäurehaltige Getränke nicht im Gefrierfach lagern
- Eiswürfel und Wassereis nicht sofort nach dem Herausnehmen aus dem Gefrierfach essen, es können Erfrierungen auftreten

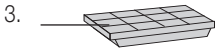
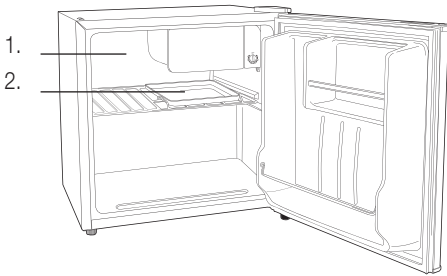


Hinweise zu dieser Anleitung

Diese Bedienungsanleitung kann nicht jeden denkbaren Einsatz berücksichtigen. Für weitere Informationen oder bei Problemen, die in dieser Bedienungsanleitung nicht oder nicht ausführlich genug behandelt werden, wenden Sie sich bitte an unseren Kühlgeräte-Kundendienst unter der Telefonnummer 0848 121 122.

Bewahren Sie diese Bedienungsanleitung sorgfältig auf und geben Sie diese allenfalls an Nachbenutzer weiter.

Auspacken



- Kühlschrank aus der Verpackung nehmen
- Bitte überprüfen Sie nach dem Auspacken, ob folgende Teile vorhanden sind:
 1. Kühlschrank
 2. Wassersammelbehälter
 3. Eiswürfelschale (1 Stück)

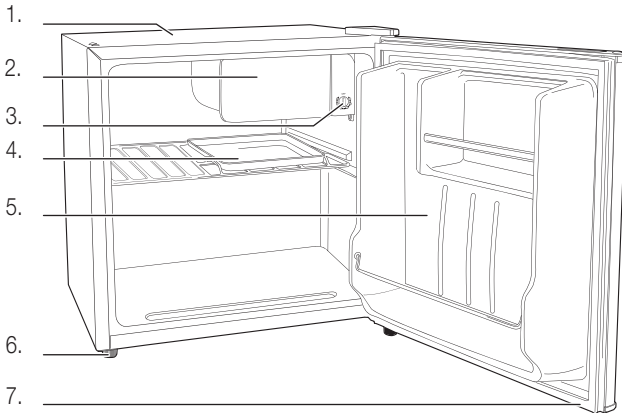
- Die **Eiswürfelschale** und den **Wassersammelbehälter gründlich reinigen**. Kühlschrank mit feuchtem Tuch abwischen und trockenreiben
- **Kontrollieren Sie, ob die Netzspannung** (230 V) mit der Gerätespannung, welche auf dem Leistungsschild angegeben ist, übereinstimmt
- **Vernichten Sie sämtliche Plastikbeutel**, denn diese könnten für Kinder zu einem gefährlichen Spielzeug werden!





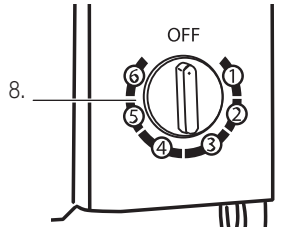
4 Übersicht der Geräte- und Bedienteile

Deutsch



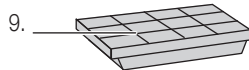
Kühlschrank:

1. Oberteil mit Lüftungsgitter (nicht abdecken, keine schwere Gegenstände draufstellen!)
2. Gefrierfach
3. Ein-/Aus-Schalter und Temperatur-Einstellung
4. Wassersammelbehälter (abnehmbar)
5. Türe mit Getränkefächern
6. Füße
7. Dichtungsgummi (sauber halten)



Bedienteil:

8. Ein-/Aus-Schalter und Temperatur-Einstellung:
 - OFF: ausgeschaltet
 - 1: hohe Temperatur
 - 6: tiefste Temperatur (= maximales Kühlen)



Zubehör:

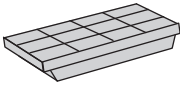
9. Eiswürfelschale



Vor der ersten Inbetriebnahme

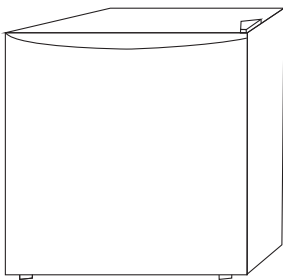
Bitte beachten Sie, dass unsachgemässer Umgang mit Strom tödlich sein kann. Bitte lesen Sie daher die Sicherheitshinweise auf Seite 2 und die nachfolgenden Sicherheitsmassnahmen:

- Das Reinigen darf nur nach Ziehen des Netzsteckers erfolgen
- Gerät nur in trockenen und kühlen Räumen verwenden
- Gerät während des Transports nicht mehr als 45° schwenken und nachher *mindestens 2 Stunden aufrecht stehen lassen*. *Nicht an den Strom anschliessen (Gerät nimmt sonst Schaden)!*



Vor dem ersten Gebrauch die Eiswürfelschale und den Wassersammelbehälter mit warmem Wasser und etwas Spülmittel gründlich abwaschen. Das Gerät innen und aussen mit einem angefeuchteten Tuch abwischen und gut trockenreiben (siehe «Reinigung» Seite 15).

Verwendungszweck



Der Tischkühlschrank ist zum Kühlen und Lagern von Lebensmitteln oder von Tiefkühlkost geeignet. Andere Anwendungen sind unzulässig und könnten zudem gefährlich sein.



Hinweis:

- Das Gerät ist nur für den Gebrauch im Haushalt bestimmt



6 Inbetriebnahme

Deutsch



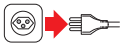
1. Transport / Aufstellort

Beim Transport und bei der Wahl des Anwendungsortes müssen folgende Punkte berücksichtigt werden:

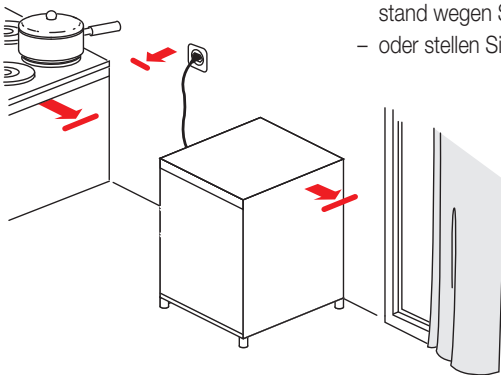
- Das Gerät beim Transport nicht mehr als 45° kippen
- Das in diesem Gerät verwendete Kühlmittel Isobutan (R600a), ist sehr umweltfreundlich, aber auch leicht entzündlich. Daher ist beim Transport und Aufstellen darauf zu achten, dass der Kühlkreislauf nicht beschädigt wird. Herausspritzendes Kühlmittel könnte zu Augenverletzungen führen oder sich entzünden.

Im Falle einer Beschädigung unbedingt:

- Offenes Feuer oder Zündquellen (wie z.B. Lichtschalter) vermeiden
- Netzstecker ziehen
- Raum während mehreren Minuten gut durchlüften
- MIGROS-Service kontaktieren (Nummer auf der Rückseite)
- Gerät auf eine trockene, stabile und ebene Fläche und nicht direkt unter eine Steckdose stellen



- Das Gerät ist nicht für den Einbau geeignet
- **Netzstecker nicht einstecken!**
- Stellen Sie das Gerät in einem trockenen, belüfteten Raum auf. In einem sehr feuchten Raum könnte sich die Luftfeuchtigkeit am Gerät niederschlagen und Rost verursachen. Nicht im Freien anwenden!
- Besonders kalte oder extrem warme Räume sind für den Betrieb des Gerätes nicht geeignet. Das Gerät entspricht der **Klimaklasse ST** (= Umgebungstemperatur +18 bis +38 °C)
- Gerät nicht direkter Sonnenstrahlung aussetzen oder in der Nähe einer Heizung oder eines Herdes anwenden. Die Kühlleistung ist sonst zu klein und der Stromverbrauch steigt markant an
- Wenn sich die Aufstellung neben einer Wärmequelle nicht vermeiden lässt, beachten Sie bitte folgende **Mindestabstände**:
 - zu Elektroherden 3 cm und zu Kohle- oder Ölstellherden 30 cm
 - zu einem anderen Kühl- oder Gefrierschrank 2 cm (Lüftungsabstand wegen Schwitzwasserbildung)
 - oder stellen Sie eine geeignete Isolierplatte dazwischen





2. Aufstellen

- **Netzstecker nicht einstecken!**
- Bevor Sie Ihr Gerät an den vorgesehenen Platz schieben, sollten Sie **kontrollieren, ob an der Geräterückseite Rohrleitungen** durch den Transport **verbogen** sind und am Gerät anliegen oder die Wand berühren könnten. Beim Betrieb würde dies störende Geräusche verursachen
- Falls sich auf der Rückseite des Gerätes noch Styropor-Stücke (= Transportschutz) befinden, diese vorsichtig entfernen
- Durch Drehen der beiden vorderen Füße kann die Höhe individuell eingestellt werden (z.B. bei Bodenebenheiten). Auf stabilen Stand des Gerätes achten!
- Der Türanschlag kann von rechts nach links gewechselt werden (siehe Seite 16)

3. Ans Stromnetz anschliessen

Beachten Sie bitte die Sicherheitsvorschriften auf Seite 2.



2 Stunden



- **Wichtig: Netzstecker nicht einstecken!**
Bevor der Kühlschrank ans Stromnetz angeschlossen wird, muss er mindestens 2 Stunden in der aufrechten Position stehen, damit sich die Kälteflüssigkeit im Inneren setzen kann! Das Gerät nimmt sonst Schaden (keine Garantie)!

- Keine Verlängerungskabel und Mehrfachsteckdosen verwenden! Diese könnten eine Überlastung des Anschlusses zur Folge haben
- In der Zwischenzeit kann das Gerät innen feucht ausgewischt und trockengerieben werden (siehe auch «Reinigung» Seite 15)

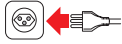
Tipps:

- **Kühlschrank** über die gleiche Sicherung, wie die Beleuchtung anschliessen (z.B. im Keller). Sollte die Sicherung unbemerkt ausfallen, würde dies spätestens beim Einschalten des Lichtes auffallen. Bei einer unabhängigen Sicherung würde der Unterbruch unter Umständen zu spät bemerkt werden. Fragen Sie im Zweifelsfall einen Elektroinstallateur
- **Netzstecker** beschriften, damit er nicht irrtümlich gezogen wird

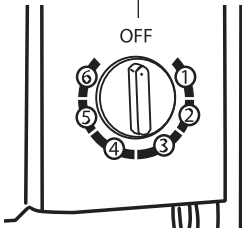


8 Inbetriebnahme

Deutsch



Ein-/Aus-Schalter
und Temperatur-
Einstellung



4. Einschalten und Temperatur wählen

- Der Kühlschrank ist nach dem Einstecken des Netzsteckers betriebsbereit
- Gerät **durch Drehen des Ein-/Aus-Schalters einschalten**
- **Mit Drehregler die gewünschte Temperatur einstellen:** «1» für schwache Kühlung, «6» für maximale Kühlung
- **Die Stufe «6» braucht am meisten Strom und sollte daher nur verwendet werden, wenn sich tiefgekühlte Speisen im Gefrierfach befinden, Eiswürfel benötigt werden oder die Türe häufig geöffnet wird**
- Bei der ersten Inbetriebnahme benötigt der leere Kühlschrank 2 bis 3 Stunden, um auf die gewünschte Temperatur abzukühlen
- Erst dann **Lebensmittel in den Kühlschrank** geben
- Die empfohlene Temperatur in der Mitte des Gerätes beträgt etwa 6 °C. Um die Temperatur zu messen, ein Glas Wasser mehrere Stunden in den Kühlschrank stellen. Dann die Wassertemperatur am besten mit einem Digital-Temperaturmessgerät messen (normale Haushaltsthermometer sind häufig zu ungenau)

Hinweise:

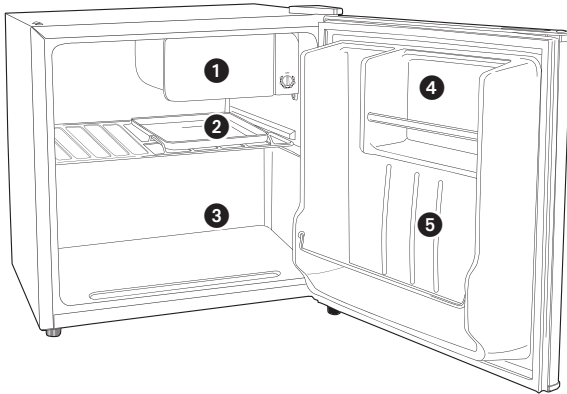
- Die Innentemperatur bzw. das Erreichen der tiefsten Temperatur hängt nicht nur von der Einstellung des Temperaturreglers ab, sondern auch:
 - wie oft und wie lange die Tür geöffnet wird
 - wieviele Lebensmittel eingelagert sind und
 - wie hoch die Umgebungstemperatur ist (siehe auch Seite 6)
- Der Stromverbrauch steigt mit der Lebensmittelmenge im Gerät, einer höheren Umgebungstemperatur und bei häufigem Öffnen der Türe
- Falls der Netzstecker gezogen wurde, vor dem erneuten Einstecken mindestens 10 Minuten warten
- Keine Flaschen oder Dosen ins Gefrierfach geben (diese bersten/explodieren, beschädigen das Gerät und können Verletzungen verursachen)
- Gerät abtauen, sobald sich eine ca. 3 bis 4 mm starke Eisschicht gebildet hat (s. Seite 14)
- Um Erfrierungen zu vermeiden, nicht mit nassen Händen gefrorene Speisen oder kalte Gehäuseteile berühren
- Das Gerät ist nur durch Ziehen des Netzsteckers komplett ausgeschaltet

5. Türe öffnen

- Nach dem Schliessen der Kühlschranktüre ist ein erneutes Öffnen der Türe schwierig (es bildet sich im Inneren ein Unterdruck)
- **Warten Sie daher zwei bis drei Minuten** mit Öffnen, damit sich der Unterdruck ausgleichen kann
- Türe jeweils nur kurz öffnen, um Energie zu sparen



6. Was wohin?



1. Gefrierfach

- Alle Lebensmittel, die eingefroren werden können. Temperaturregler auf die höchste Stufe «6» stellen, wenn Tiefkühlkost gelagert oder Eiskwürfel hergestellt werden
- Um Strom zu sparen, Fach regelmässig abtauen und Türe jeweils nur kurz öffnen. Bei Nichtgebrauch des Gefrierfaches Temperaturregler nicht auf «6» lassen, sondern auf eine «kleinere Zahl» stellen (= höhere Temperatur)

2. Oberes Abteil

- In das obere Regal (in der Regel unter dem Gefrierfach) gehören Milchprodukte, Fertigspeisen, Frischkäse, Kuchen, Essresten, Backwaren etc.

3. Unteres Abteil

- Frisches Fleisch, Fisch, Eier- / Rahmspeisen, Teig, Rohmilchprodukte und Halbkonserven mit dem Hinweis «Kühl lagern» gehören an den kältesten Ort (abgesehen vom Gefrierfach), ganz unten

4. Obere Türfächer

- Eier, Butter und Abgepacktes müssen nur sehr leicht gekühlt sein und passen am besten in die oberen offenen Türfächer

5. Untere Türfächer

- Getränke gehören in die Türabteile, weil sie nur leicht gekühlt werden müssen

7. Was Sie wissen sollten

Zum Kühlen nicht geeignete Lebensmittel

- Es gibt Lebensmittel, die für die Lagerung im Kühlschrank nicht geeignet sind, beispielsweise:
 - Kälteempfindliche Lebensmittel wie Ananas, Auberginen (werden bitter), Avocados, Bananen, Gurken (werden glasig), Granatäpfel, Kartoffeln (werden süß), Mangos, Orangen (Aromaverlust), Papayas, Paprika, Passionsfrüchte, Tomaten, Zitrusfrüchte (harte Schale) und Zucchini
 - Obst, das nachreifen soll
 - Hartkäse (Parmesan)

Beim Einkauf beachten

- Kaufen Sie nur allerfrischeste Lebensmittel, da diese am längsten haltbar sind. Bereits einsetzende Alterung lässt sich nicht mehr rückgängig machen
- Kühlkette nie unterbrechen (z.B. Lebensmittel nicht zu lange in einem warmen Auto transportieren)
- Aufgetaute Lebensmittel nicht mehr einfrieren, sondern umgehend konsumieren

Lebensmittel richtig lagern

- Normalerweise sollten Lebensmittel nur verpackt/zugedeckt gelagert werden. Dies verhindert das Austrocknen, die Übertragung von Fremdgerüchen und eventuell vorhandenen Bakterien
- **Obst und Gemüse** kann normalerweise unverpackt in den Kühlschrank gegeben werden
- Es ist zu beachten, dass nicht alle Obst- und Gemüsesorten zusammen aufbewahrt werden können, da sie beispielsweise den Geschmack übernehmen (z.B. Rüebli von Zwiebeln)
- Es gibt auch Lebensmittel, die viel vom Naturgas Ethylen abgeben (z.B. Äpfel, Aprikosen, Avocados, Birnen, Bohnen, Blaubeeren, Feigen, Nektarinen, Pfirsiche, Pflaumen oder Melonen), worauf andere Obst-/Gemüsesorten empfindlich reagieren und dadurch viel schneller verderben. Sorten, die sehr empfindlich auf das Naturgas **anderer** Sorten reagieren, sind z.B. Äpfel, Birnen, Aprikosen, Broccoli, Blumenkohl, Gurken, Honigmelone, Kiwis, Mangos, Nektarinen, Pfirsiche, Rosenkohl und Tomaten. Daher z.B. nie Äpfel und Broccoli zusammen lagern. Der Broccoli würde sonst viel schneller verderben
- **Fleisch** in offenen Folien und /oder leicht abgedeckten Gefäßen aufbewahren. Die dadurch entstehende Abtrocknung der Fleischoberfläche hat eine keimhemmende Wirkung und ermöglicht eine längere Haltbarkeit.



Tipps und Tricks

- Wichtig:** Unterschiedliche Fleischsorten dürfen sich nicht berühren und müssen daher durch Verpackungen getrennt sein. Sonst tritt eine Keimübertragung und vorzeitiges Verderben ein
- **Eiweissreiche Lebensmittel** wie z.B. Schalen- und Krustentiere verderben schneller als Fleisch
 - Die **richtig eingestellte Temperatur** (siehe Seite 8) und Hygiene verzögern die Vermehrung von Bakterien, wie z.B. Salmonellen
 - Wichtig: Beim Essen überlagerter Lebensmittel besteht die Gefahr einer Lebensmittelvergiftung. Die Lagerdauer hängt von vielen Faktoren ab, wie vom Frischegrad, der Qualität der Lebensmittel und von der Lagertemperatur. Beachten Sie die Lagerhinweise und Aufbrauchfristen der Lebensmittelhersteller!

Energiesparen

Mit den nachfolgenden Tipps lässt sich einfach Energie sparen:

- Gerät in einen belüfteten Raum, ohne direkte Sonnenbestrahlung (des Gerätes) und nicht neben Wärmequelle stellen (Heizung, Herd etc.)
- Tiefste Temperatur (= Regler auf «6») nur einstellen, wenn diese benötigt wird, z.B. für Eiswürfel oder wenn Tiefkühlkost im Gefrierfach ist
- Tür immer nur kurz öffnen und Ordnung im Kühlschrank halten (durch langes Suchen bleibt die Tür länger offen)
- Warme/gekochte Speisen zuerst ausserhalb des Gerätes abkühlen lassen und erst dann in Gerät legen
- Lebensmittel gut verpacken/abdecken (durch Verdunsten und Kondensieren von Flüssigkeiten wird mehr Energie verbraucht)
- Gefriergut im Kühlschrank auftauen lassen (aus Gefrierfach in Kühlschrank legen)
- Gerät nicht überfüllen, damit die Luft im Inneren gut zirkulieren kann
- Gefrierfach spätestens abtauen, wenn sich eine 3-4 mm starke Eisschicht gebildet hat (siehe auch Seite 14)

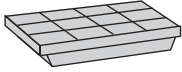
Stromunterbruch

- Bei einem Stromunterbruch die isolierende Tür nicht öffnen; die Temperatur bleibt so im Inneren am längsten tief
- Bei einem langen Stromunterbruch, Speisen umgehend konsumieren und nicht wieder einfrieren!



12 Zubehör

Deutsch



Eiswürfelschale

- Eiswürfelschale zu 2/3 mit Wasser füllen und diese in das Gefrierfach stellen. Temperatur auf «6» stellen. Es dauert 2 bis 3 Stunden, bis Eiswürfel entstehen
- Falls die Schale am Boden anfriert, dürfen keine spitzen oder scharfe Gegenstände zum Ablösen verwendet werden
- Die Eiswürfel lassen sich einfacher aus der Schale lösen, indem diese leicht verbogen wird
- Wenn das Gefrierfach leer ist, Temperatur mit dem Regler wieder reduzieren (= von «6» runterdrehen), um den Stromverbrauch zu reduzieren

Störungen



Reparaturen am Gerät dürfen nur durch den MIGROS-Service durchgeführt werden. Durch nicht fachgerechte Reparaturen können Gefahren für den Benutzer entstehen.

Bei unfachgerechten Reparaturen kann keine Haftung für eventuelle Schäden übernommen werden. In diesem Fall erlischt auch der Garantieanspruch.

Falls Sie eine Störung mit Hilfe der folgenden Übersicht nicht selber beheben können, wenden Sie sich an den nächsten MIGROS-Kundendienst oder an den MIGROS-Service (Telefonnummer auf der Rückseite dieser Anleitung).



Fehler	Mögliche Ursache(n)	Behebung
Gerät kühlt nicht	Stromunterbrechung	Sicherung kontrollieren (Licht einschalten; gibt es einen Stromausfall?)
	Netzstecker ist nicht / nur lose in der Steckdose	Stecker (ganz) einstecken (Seite 7), keine Verlängerungskabel und Mehrfachstecker verwenden
	Gerät abgeschaltet («OFF»)	Ein-/Aus-Schalter in Position «1-6» drehen (Seite 8)
Schwache / nachlassende Kühlleistung oder Kompressor läuft ununterbrochen	Türe wurde häufig geöffnet	Mit Temperatur-Drehregler stärkere Kühlung einstellen (s. Seite 8)
	Temperaturregler zu tief eingestellt	
	Es wurden grössere Mengen Lebensmittel auf einmal eingelagert	Nicht zu grosse Mengen gleichzeitig in Kühlschrank geben
	Gefrierfach ist stark vereist	Abtauen (s. Seite 14)
	Kühlmaschine und Wärmetauscher sind stark verstaubt (Rückseite)	Abstauben (s. Seite 15)
	Belüftung des Gerätes behindert	Lüftungsgitter freimachen und Fremdkörper entfernen (s. Seite 7)
	Türe ist nicht (ganz) geschlossen	Türe schliessen, Türdichtungsgummi reinigen
	Gerät wird bei falscher Umgebungstemperatur angewendet	Das Gerät entspricht der Klimaklasse ST und darf nur bei einer Umgebungstemperatur von +18 und +38 °C eingesetzt werden
Geräusche: – laut, klappernd oder klirrend	Gerät steht nicht fest und gerade	Unterlegen, bzw. mit Stellfüssen ausgleichen (s. S. 6)
	Gerät steht zu nahe an Wand	Gerät etwas von Wand wegziehen
– Blubbern	Kühlmittel fließt durch Kühlsystem	Kein Fehler
– Brummen	Geräusch von Kompressor	Kein Fehler
– Klicken	Geräusch von Thermostat	Kein Fehler

Der Kühlschrank sollte ein- bis zweimal jährlich oder spätestens bei Erreichen einer 3 bis 4 mm dicken Reifschicht abgetaut werden.

Eine leichte Reifschicht ist normal. Sie hängt stark von der Umgebung des Gerätes und der Häufigkeit von Türöffnungen ab.

Abtauvorgang am besten dann durchführen, wenn sich nur wenige Lebensmittel im Gerät befinden oder in der Winterzeit (je nach Temperatur können die Speisen in Gefäßen auf dem Balkon zwischengelagert werden).

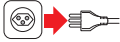


Wichtig:

- **Nicht mit elektrischen Geräten (Föhn, Dampfreiniger etc.) abtauen: Stromschlaggefahr! Nicht mit spitzen und scharfen Gegenständen (Messer etc.) Eis entfernen, da dies den Verdampfer beschädigen kann! Austretendes Kühlmittel kann die Augen verletzen und sich entzünden**
- Gerät ausschalten (Drehschalter auf «OFF» drehen) und Netzstecker ziehen (das Gerät ist nur durch ziehen des Netzsteckers vom Netz getrennt)
- Türe öffnen. Lebensmittel entnehmen und eng aneinander in eine Zeitung wickeln und z.B. in eine Kühltasche geben
- Innenwände mit einem Schwamm und einer Lösung aus lauwarmem Wasser und/oder Neutralreiniger reinigen. Keine scheuernden Reinigungs- oder Reinigungshilfsmittel oder Alkohol, Verdünner, Petrol, Essig etc. verwenden
- Nachspülen und sorgfältig abtrocknen
- Lebensmittel in Kühlschrank geben und Türe schliessen
- Netzstecker einstecken, Gerät einschalten und gewünschte Temperatur einstellen



Aufbewahrung / Wartung



- Bei Nichtgebrauch oder längerer Abwesenheit (z.B. Ferien) das Gerät ausschalten, Netzstecker ziehen und das Gerät reinigen
- Bewahren Sie den Kühlschrank an einem trockenen, staubfreien und für Kinder unzugänglichen Ort auf. Kinder erkennen die Gefahren nicht, die von einem Gerät ausgehen können (z.B. durch Ersticken bei geschlossener Tür)
- Halten Sie die Tür bei längerem Nichtgebrauch offen, um einer Geruchs- oder Schimmelbildung vorzubeugen
- Der Kühlschrank ist wartungsfrei und braucht nicht geschmiert oder geölt zu werden. Kabel und Stecker regelmässig auf Beschädigungen untersuchen

Reinigung



- Gerät in regelmässigen Abständen abtauen (s. Seite 14) und gleichzeitig reinigen
- Immer Netzstecker ziehen!

- Türdichtungsgummi sauber halten und daher regelmässig reinigen
- Lüftungsgitter, Rückwand und Kompressor (auf der Rückseite) ebenfalls in regelmässigen Abständen vorsichtig abstauben (z.B. mit Staubsauger mit aufgesetztem Staubpinsele)



Achtung:

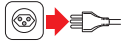
- Keine scheuernden Reinigungs- oder Reinigungshilfsmittel oder Alkohol, Verdünner, Petrol, Essig etc. anwenden



16 Türanschlag wechseln

Der Türanschlag kann von rechts nach links gewechselt werden. Der Wechsel kann auch durch den MIGROS-Service durchgeführt werden.

Deutsch



Wichtig:

– Vor dem Wechsel Netzstecker ziehen

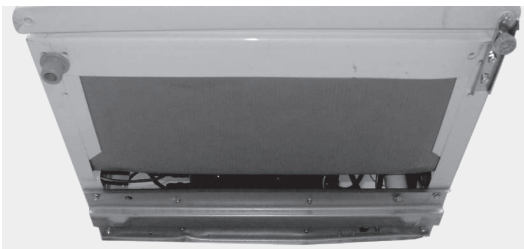


– Weiße Abdeckung (oben rechts) nach oben abziehen. Befestigungsplatte mit den beiden Schrauben abschrauben

– Türe nach oben wegziehen, um sie am unteren Befestigungsstift auszuhängen



– Die drei weißen Abdeckungen oben links entfernen und auf der rechten Seite wieder einsetzen/eindrücken



– Gerät max. 45° kippen und nicht hinlegen (der Kühlkreislauf kann sonst Schaden nehmen)



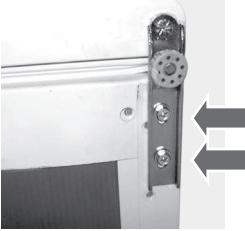
– Runden Fuss auf der linken Seite abschrauben



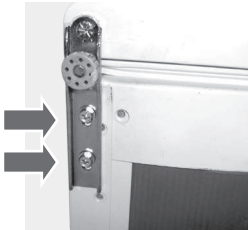
Türanschlag wechseln

17

Deutsch



– Befestigungsplatte mit Fuss auf der rechten Seite abschrauben ...



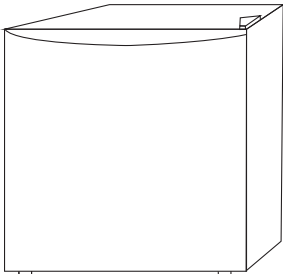
– ...und dann auf linken Seite wieder anschrauben



– Runden Fuss auf der rechten Seite wieder anschrauben



– Türe links auf den unteren Befestigungsstift stecken
– Stift der Befestigungsplatte auf Öffnung in der Türoberkante stecken.
Befestigungsplatte mit den beiden Schrauben wieder anschrauben.
Weisse Abdeckung wieder auf Befestigungsplatte stecken



– Die beiden vorderen Füße so einstellen, dass das Gerät horizontal und stabil auf dem Boden steht



18 Entsorgung

Deutsch



- Verpackungsmaterial korrekt entsorgen und dafür sorgen, dass es nicht in die Hände von Kindern gelangt (Erstickungsgefahr)
- Ausgediente Geräte bei einer Verkaufsstelle zur kostenlosen, fachgerechten Entsorgung abgeben
- Geräte mit gefährlichem Defekt sofort entsorgen und sicherstellen, dass sie nicht mehr verwendet werden können
- Geräte nicht mit dem Hauskehricht entsorgen (Umweltschutz!)

Technische Daten

Nennspannung		230 Volt / 50 Hz
Nennleistung		50 Watt
Masse Grundgerät		ca. 47.2 x 49.2 x 45 cm (B x H x T)
Länge Netzkabel		ca. 1.7 m
Gewicht Grundgerät		ca. 17 kg
Materialien		Kunststoff / Metall
Nutzhalt		40 + 5 = 45 Liter
Stromverbrauch	- jährlich / täglich	106 / 0.29 kWh
Kühlmittel / Menge		Isobutan R600a / 16 g
Klimaklasse		ST (= Umgebungstemperatur +18 bis +38 °C)
Funkentstört		Nach EU-Norm
Zulassung		CE / S+
M-Garantie		2 Jahre
Zubehör	- im Preis inbegriffen	1 Eiswürfelschale

Im Interesse der technischen Weiterentwicklung sind Konstruktions- oder Ausführungsänderungen am Gerät vorbehalten.

MIGROS

MIGROS-GENOSSENSCHAFTS-BUND, CH-8031 Zürich



Félicitations!

En achetant cet appareil, vous venez d'acquérir un produit de qualité fabriqué avec soin. Bien entretenu, cet appareil vous rendra de grands services pendant de nombreuses années.

Veuillez lire attentivement ce mode d'emploi avant la première utilisation et bien respecter les consignes de sécurité.

Les personnes n'ayant pas pris connaissance de ce mode d'emploi ne sont pas autorisées à utiliser cet appareil.

Sommaire

	Page		Page
Consignes de sécurité	20	Problèmes	30
A propos de ce mode d'emploi	21	Dégivrage	32
Déballage	21	Rangement / Entretien / Nettoyage	33
Éléments de l'appareil et de commande	22	Changer l'ouverture de la porte	34
Fonctionnement	23	Élimination	36
– Avant la 1ère mise en service	23	Données techniques	36
– Usages de l'appareil	23		
– Transport / Emplacement	24		
– Installation	25		
– Brancher l'appareil au courant électrique	25		
– Allumage et sélection de la température	26		
– Ouverture de la porte	26		
Trucs et conseils	27		
– Où et quoi?	27		
– Ce que vous devez savoir	28		
Economie d'énergie	29		
Coupure de courant	29		
Accessoire	30		



20 Consignes de sécurité



Avant de brancher l'appareil au courant électrique veuillez lire attentivement ce mode d'emploi qui contient des consignes de sécurité et de fonctionnement importantes.

- Lire entièrement le mode d'emploi et le conserver pour d'éventuels utilisateurs
- Ne laissez pas les enfants jouer avec le réfrigérateur/ congélateur. Ranger la clé du congélateur (s'il y en a) hors de portée des enfants
- Ne brancher l'appareil qu'à une prise de terre (230 V / 50 Hz) dotée d'une sécurité de 6 A. Ne pas utiliser de rallonge ni de multiprise (risque de surchauffe)
- Débrancher impérativement l'appareil:
 - en cas de problème / dommage
 - avant tout déplacement de l'appareil
 - avant de le nettoyer/ dégivrer
- Ne faites pas passer le cordon sur des angles ou des arêtes vives, ni sur une surface chaude, ne le coincez pas et protégez-le de l'huile
- Contrôlez régulièrement l'état du cordon d'alimentation. En cas de cordon endommagé, débrancher immédiatement le cordon/la fiche et le faire remplacer par MIGROS-Service
- Ne touchez jamais la fiche, le cordon et l'appareil avec les mains humides ou mouillées. Débrancher l'appareil en saisissant la prise, mais ne tirez jamais sur le cordon
- Ne pas utiliser l'appareil en cas de:
 - problème
 - cordon endommagé
 - si celui-ci est tombé ou s'il est endommagéDans ce cas faites contrôler et réparer immédiatement l'appareil par MIGROS-Service
 - Pour choisir l'emplacement de l'appareil, vous devez respecter les points suivants:
 - placez l'appareil sur une surface sèche, stable et plane et pas directement sous une prise de courant
 - vous trouverez d'autres indications à la page 24
 - l'appareil n'est destiné qu'à un usage domestique et ne doit être utilisé que dans des locaux secs
 - N'utiliser que des pièces de rechange d'origine
 - Le fabricant décline toute responsabilité en cas de non respect des recommandations suivantes
 - L'appareil n'est destiné qu'à un usage domestique et que ce pourquoi il a été conçu

- Brancher, placer et installer l'appareil en suivant précisément les instructions du fabricant. En cas de doute, adressez-vous à un professionnel. Les paramètres concernant le branchement électrique doivent correspondre aux indications figurant sur la plaquette signalétique
- Les personnes, enfants compris, qui en raison de leurs capacités psychiques, sensorielles ou mentales, ou en raison de leur inexpérience ou manque de connaissances ne sont pas aptes à utiliser cet appareil en toute sécurité, ne sont pas autorisées à le faire ou uniquement sous surveillance de personnes responsables
- Les réparations et les interventions sur l'appareil ne peuvent être effectuées que par MIGROS-Service
- Avant d'éliminer un appareil hors d'usage, le débrancher et le rendre inutilisable. Enlever les fermetures à déclic et les verrous des appareils hors d'usage afin que les enfants ne risquent pas de rester enfermés à l'intérieur: risque d'asphyxie! Puis procéder à une élimination conforme de l'appareil
- Ne pas endommager l'intérieur de l'appareil, ex. en perçant les tuyaux du circuit de refroidissement avec des objets pointus, en pliant les tubes, en grattant le revêtement, etc. Les éclaboussures de liquide de refroidissement peuvent provoquer de graves lésions aux yeux et le liquide peut prendre feu. En cas de problème, débrancher l'appareil, bien aérer la pièce, et éviter toute flamme et toute étincelle
- Ne pas couvrir ni boucher les orifices de ventilation de l'appareil
- Ne pas conserver/utiliser de substances explosives dans l'appareil (celle-ci peuvent exploser avec les étincelles du thermostat), ne pas utiliser/ni ranger d'appareils électriques. Les boissons à haute teneur en alcool doivent être entreposées fermées et en position verticale
- Ne pas mettre les bouteilles en verre contenant des liquides pouvant geler ni des boissons gazeuses dans le compartiment congélation
- Ne pas absorber de glaçons et glaces à l'eau juste à leur sortie du compartiment congélation, cela pourrait provoquer des gelures
- Le contenu des accumulateurs de froid n'est pas destiné à la consommation





A propos de ce mode d'emploi

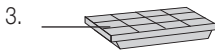
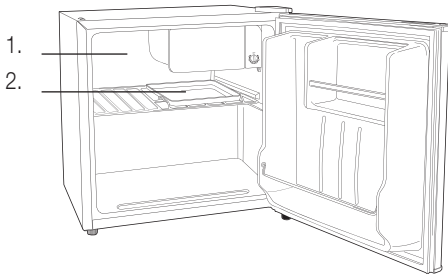
21

Ce mode d'emploi ne peut pas prendre en compte toutes les utilisations possibles. Pour toute information ou tout problème insuffisamment ou non traité dans ce mode d'emploi, veuillez vous adresser à notre service clients pour les réfrigérateurs au numéro de téléphone suivant: 0848 121 122.

Veuillez conserver soigneusement ce mode d'emploi et le remettre à tout utilisateur éventuel.

Déballage

Français



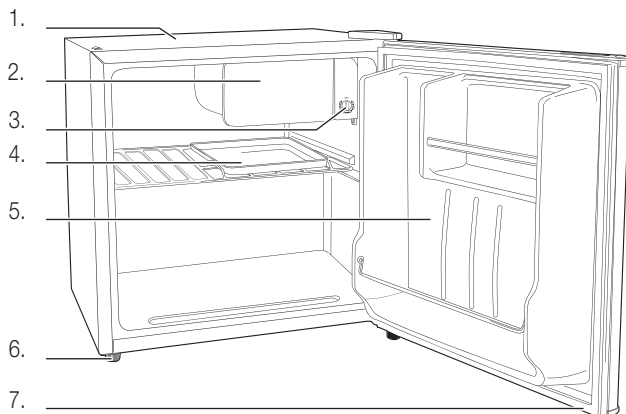
- Sortir le réfrigérateur de son emballage
- Veuillez vérifier après déballage de l'appareil que tous les éléments suivants sont présents:
 1. réfrigérateur
 2. bac de récupération d'eau
 3. bac à glaçons (1 bac)

- Nettoyer soigneusement le bac à glaçons et le bac de récupération d'eau. Nettoyer le réfrigérateur avec un chiffon légèrement humide, puis l'essuyer
- Veuillez vérifier que la tension d'alimentation (230 V) correspond à la tension de l'appareil (voir plaquette signalétique de l'appareil)
- Détruisez tous les sachets en plastique, afin d'éviter que les enfants puissent s'en servir de jouet, ce qui serait dangereux!



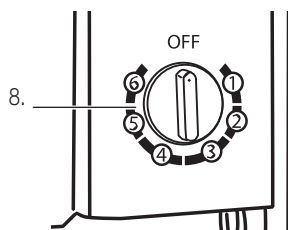
22 Éléments de l'appareil et de commande

Français



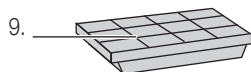
Réfrigérateur:

1. Partie supérieure avec grille d'aération (ne pas découvrir, ne pas poser d'objets lourds dessus!)
2. Compartiment congélation
3. Interrupteur marche/arrêt et régulateur de température
4. Bac de récupération d'eau (amovible)
5. Porte avec compartiment à boissons
6. Pieds
7. Joints caoutchouc (maintenir propres)



Éléments de commande:

8. Interrupteur marche/arrêt et régulateur de température:
 - OFF: éteint
 - 1: haute température
 - 6: basse température (= froid max.)



Accessoire:

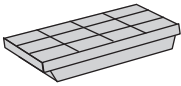
9. Bac à glaçons



Avant la première mise en service

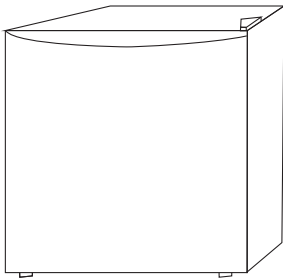
Faites très attention car une manipulation inadéquate du courant électrique peut être fatale. Veuillez lire avant les consignes de sécurité de la page 20 et respecter les consignes suivantes:

- Ne nettoyer le réfrigérateur qu'après l'avoir débranché
- N'utiliser l'appareil que dans des locaux secs et frais
- Pendant le transport, ne pas pencher l'appareil à plus de 45° et ensuite *le laisser droit pendant au moins 2 heures. Ne pas le brancher au courant électrique (risque de l'endommager)!*



Avant la première mise en service, nettoyer soigneusement le bac de récupération d'eau et le bac à glaçons à l'eau chaude additionnée de liquide vaisselle. Nettoyer le réfrigérateur, à l'intérieur et à l'extérieur, avec un chiffon légèrement humide, puis l'essuyer soigneusement (voir «Nettoyage» page 33).

Usages de l'appareil

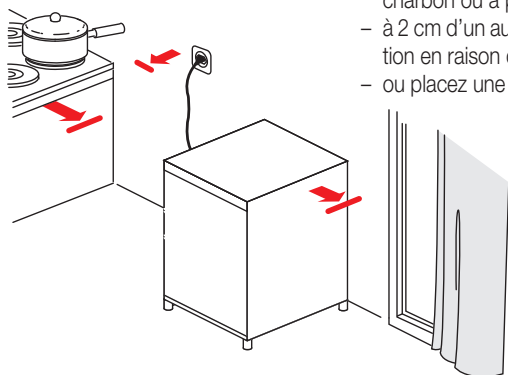


Ce réfrigérateur vous permet de conserver les aliments au froid dans les meilleures conditions possibles. D'autres utilisations sont interdites et peuvent être dangereuses.



Recommandation:

- ce réfrigérateur n'est destiné qu'à un usage domestique



1. Transport / Emplacement

Pour transporter et choisir l'emplacement de l'appareil, vous devez respecter les points suivants:

- Lors du transport, ne pas basculer l'appareil à plus de 45°
- Le liquide de refroidissement de cet appareil est l'isobutane (R600a), qui est un gaz écologique mais aussi très inflammable: C'est pour cette raison que lors du transport et de la mise en place de l'appareil il faut veiller à ce que le circuit de refroidissement ne puisse pas être endommagé. Les éclaboussures de liquide de refroidissement peuvent provoquer de graves lésions aux yeux, et le liquide peut prendre feu. Si celui-ci devait être endommagé:
 - éviter toute flamme et toute étincelle (ex. interrupteur)
 - débrancher l'appareil
 - bien aérer la pièce pendant plusieurs minutes
 - contacter MIGROS-Service (numéro au verso)
- Placez l'appareil sur une surface sèche, stable et plane et pas directement sous une prise de courant
- Cet appareil n'est pas conçu pour être encastré
- **Ne pas brancher l'appareil!**
- Placez l'appareil dans une pièce sèche et bien ventilée; dans des pièces très humides, l'humidité pourrait endommager l'appareil et former de la rouille. Ne pas le placer en extérieur!
- Ne pas placer l'appareil dans des locaux où il fait très froid ou très chaud cela peut en déranger le bon fonctionnement. L'appareil est conçu pour une classe **climatique ST** (= température ambiante +18 - +38 °C)
- Ne pas exposer l'appareil directement aux rayons du soleil ou près d'un chauffage ou d'une cuisinière. La puissance de réfrigération serait alors insuffisante et cela augmenterait considérablement la consommation électrique
- Si on ne peut éviter de le placer à proximité d'une source de chaleur, maintenir alors **une distance minimum** entre les deux appareils:
 - à 3 cm d'une cuisinière électrique et à 30 cm d'une cuisinière au charbon ou à pétrole
 - à 2 cm d'un autre réfrigérateur ou congélateur (distance pour l'aération en raison de la formation d'eau de condensation)
 - ou placez une plaque isolante entre les deux appareils



2. Installation

- **Ne pas brancher l'appareil!**
- Avant de poser votre appareil à l'emplacement désiré, **vérifiez que les tuyaux du circuit à l'arrière de l'appareil n'ont pas été pliés** pendant le transport, qu'ils tiennent bien à l'appareil ou qu'ils ne touchent pas la paroi. Cela pourrait provoquer des bruits désagréables lors du fonctionnement
- S'il devait y avoir des restes de polystyrène (= protection pour le transport) derrière l'appareil, les éliminer avec précaution
- La hauteur des deux pieds avant se règle individuellement, il suffit de les tourner (ex. en cas de sol irrégulier). Choisissez une surface stable!
- On peut changer l'ouverture de la porte, de droite à gauche (voir page 34)

3. Branchement au courant électrique

Respectez les consignes de sécurité de la page 20.



2 heures



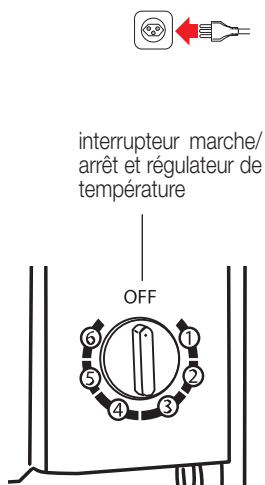
- **Important: ne pas brancher l'appareil!**
Avant de brancher le réfrigérateur au courant électrique, le laisser en position verticale pendant au moins 2 heures afin que le liquide de refroidissement puisse se répandre à l'intérieur du circuit! Sinon cela endommagerait l'appareil (perte de la garantie)!

- Ne pas utiliser de rallonge ni de multiprise, cela pourrait provoquer une surchauffe au niveau du branchement
- Pendant ce temps, nettoyer l'intérieur du réfrigérateur avec un chiffon légèrement humide et le sécher soigneusement (voir aussi «Nettoyage» page 33)

Conseils:

- Brancher le **réfrigérateur** à la même sécurité que celle de l'éclairage (ex. dans la cave). Si la sécurité devait se déclencher, vous vous apercevriez ainsi du problème en allumant la lumière (celle-ci ne s'allumerait pas). Avec une sécurité indépendante vous risquez de vous apercevoir du problème trop tard. En cas de doute, demandez à un électricien
- Mettre une marque ou un repère à la fiche du **cordon électrique** afin de ne pas risquer de la débrancher par inadvertance





4. Allumer le réfrigérateur et régler la température

- Le réfrigérateur est prêt à fonctionner dès qu'il est branché
- **Allumer l'appareil en tournant l'interrupteur marche/arrêt**
- **Régler la température désirée à l'aide du régulateur: «1» pour le refroidissement le plus bas, «6» pour le refroidissement maximal**
- **Le degré «6» consomme davantage d'électricité et ne doit donc être utilisé que lorsqu'il y a des aliments congelés dans le compartiment congélation, si vous avez besoin de glaçons ou si la porte est fréquemment ouverte**
- Lors de la première mise en marche, il faut laisser le réfrigérateur vide se refroidir à la température désirée pendant 2 à 3 heures
- Ensuite, placer **les aliments dans le réfrigérateur**
- La température recommandée au milieu du réfrigérateur est de 6 °C environ. Pour mesurer la température, placer un verre d'eau pendant plusieurs heures dans le réfrigérateur. Mesurer ensuite la température de l'eau, le mieux est d'utiliser un thermomètre digital (les thermomètres normaux de ménage sont souvent imprécis)

Recommandations:

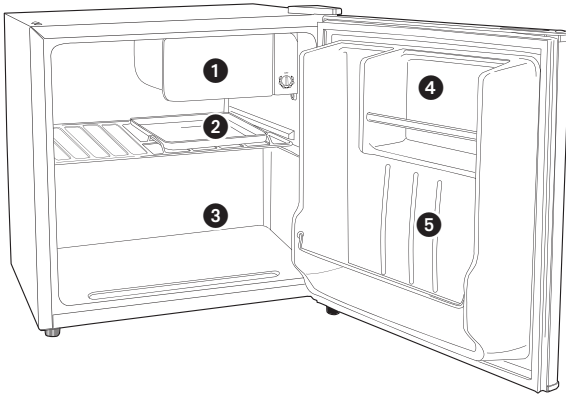
- La température à l'intérieur du réfrigérateur dépend de la température réglée mais aussi:
 - de la fréquence et de la durée d'ouverture de la porte,
 - de la quantité des aliments entreposés
 - de la température ambiante (voir page 24)
- Plus il y a d'aliments dans le réfrigérateur, plus la température ambiante est élevée, plus l'ouverture de la porte est fréquente, plus la consommation électrique est élevée
- Si la fiche du cordon est débranchée, attendre au moins 10 minutes avant de la rebrancher
- Ne pas mettre de bouteilles ou de canettes dans le compartiment congélation (les bouteilles éclatent/explosent et peuvent endommager le réfrigérateur et provoquer des blessures)
- Dégivrer le réfrigérateur dès qu'il y a 3 à 4 mm de givre (voir page 32)
- Pour éviter tout risque de gelures, ne pas toucher les surgelés et les parties froides du congélateur avec les mains humides
- L'appareil n'est complètement éteint que lorsqu'il est débranché

5. Ouverture de la porte

- Lorsqu'on vient juste de fermer la porte, la réouverture est difficile (création d'une pression interne)
- **Attendre 2 à 3 minutes** avant de ouvrir la porte afin que la pression puisse diminuer
- Ne pas laisser la porte ouverte trop longtemps pour économiser l'énergie



6. Où et quoi ?



1. Compartiment congélation

- Pour les aliments à congeler. Pour conserver les surgelés et pour obtenir des glaçons, placer le régulateur de température sur le degré de refroidissement le plus haut: «6»
- Pour économiser l'énergie, dégivrer régulièrement le compartiment congélation et ouvrir la porte le moins longtemps possible. Si on n'utilise pas le compartiment congélation, ne pas laisser le régulateur sur «6» qui est la température la plus basse, mais sélectionner un «numéro inférieur» (= une température plus élevée)

2. Étagère du haut

- Sur cette étagère (en général sous le compartiment congélation) placer les produits laitiers, les plats préparés, les fromages frais, les gâteaux, les restes, produits de boulangerie, etc.

3. Étagère du bas

- Viande fraîche, poisson, oeufs, aliments avec crème, pâtes, produits au lait cru, semi-conserves avec la mention «conserver au frais» sont à conserver au lieu le plus froid (en dehors du compartiment congélation), en bas

4. Compartiments supérieurs de porte

- Les oeufs, le beurre et les produits dans leur emballage ont besoin de moins de froid et sont à conserver dans les compartiments supérieurs de la porte

5. Compartiments inférieurs de porte

- Les compartiments inférieurs sont destinés aux boissons qui ne nécessitent qu'une légère réfrigération



7. Ce que vous devez savoir

Les aliments à ne pas mettre au réfrigérateur

- Il y a des aliments qui ne doivent pas être mis au réfrigérateur, par exemple:
 - les aliments sensibles au froid tels que l'ananas, les aubergines (elles deviennent amères), avocats, bananes, concombres (ils deviennent vitreux), grenades, pommes de terre (elles deviennent sucrées), mangues, oranges (perdent leur arôme), papayes, poivrons, fruits de la passion, tomates, citrons (leur peau devient dure) et courgettes
 - les fruits qui doivent mûrir
 - les fromages à pâte dure (parmesan)

Éléments à prendre en compte lors de vos achats

- N'acheter que des aliments très frais qui se conservent longtemps. Si les aliments ont perdu leur fraîcheur ils ne peuvent en aucun cas la récupérer
- Ne pas interrompre la chaîne du froid (ex. ne pas laisser les aliments trop longtemps dans une voiture chaude)
- Ne pas recongeler des aliments dégelés, les consommer immédiatement

Bien entreposer les aliments

- En règle générale, vous ne devez conserver les aliments qu'emballés ou soigneusement couverts, afin d'éviter qu'ils ne se dessèchent, qu'ils ne prennent le goût d'autres aliments et la formation de bactéries
- Les fruits et les légumes peuvent être stockés hors de leur emballage dans le réfrigérateur
- Cependant, **les fruits et légumes** ne peuvent pas être conservés tous ensemble dans le réfrigérateur, car cela influencerait leur goût (ex. les carottes prennent vite le goût de l'oignon)
- D'autre part, certains aliments génèrent un gaz naturel, l'éthylène (ex. pommes, abricots, avocats, poires, haricots, myrtilles, nectarines, prunes, figues ou melons) auquel **d'autres** fruits/légumes réagissent très facilement en s'abîmant beaucoup plus vite (par exemple: pommes, poires, abricots, brocolis, chou-fleur, concombre, melon, kiwis, mangues, nectarines, pêches, choux de bruxelle et tomates). Par exemple, ne pas conserver les pommes avec les brocolis car ceux-ci se perdraient très vite
- Conserver la **viande** dans du film alimentaire ouvert et/ou dans un récipient légèrement couvert. Le séchage partiel de la surface de la viande ralentit la formation de germes et favorise ainsi une meilleure conservation



Trucs et conseils

- Important:** les différents types de viande ne doivent pas être en contact les uns avec les autres et doivent être emballés séparément. Cela permet d'éviter une éventuelle transmission de germes
- **Les aliments riches en protéines**, tels que mollusques et crustacés se conservent moins longtemps que la viande
 - L'hygiène et le **bon réglage de température** (voir page 26) permettent une meilleure conservation et évitent la formation de bactéries, ex salmonelles
 - Important: en mangeant des aliments conservés trop longtemps, il y a risque d'intoxication. La durée de conservation dépend de plusieurs facteurs, tels que le degré de fraîcheur, la qualité des aliments, et la température de conservation. Respectez les consignes de conservation et les dates d'échéance du fabricant!

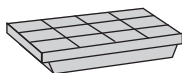
Economie d'énergie

Les conseils suivants permettent d'économiser l'énergie:

- placer l'appareil dans une pièce bien aérée, et ne pas l'exposer aux rayons du soleil, ne pas le placer près d'une source de chaleur (four, cuisinière, etc.)
- ne régler la température sur le «6» que lorsque c'est nécessaire, ex. pour obtenir des glaçons ou pour conserver les surgelés
- ouvrir la porte le moins longtemps possible et bien ranger les aliments dans le réfrigérateur (lorsqu'on doit chercher les aliments, la porte reste ouverte plus longtemps)
- laisser les aliments chauds/cuits bien refroidir avant de les placer dans le réfrigérateur
- bien emballer/couvrir les aliments (l'humidité et la condensation des liquides consomment plus d'énergie)
- laisser les aliments décongeler dans le réfrigérateur (hors du compartiment congélation)
- ne pas trop remplir le réfrigérateur afin que l'air circule bien à l'intérieur
- dégivrer le compartiment congélation lorsqu'il y a une couche de 3-4 mm de givre (voir page 32)

Coupure de courant

- En cas de coupure de courant, ne pas ouvrir la porte; ainsi la température à l'intérieur reste plus longtemps basse
- En cas d'une longue coupure de courant, consommer immédiatement les aliments et ne pas les congeler!



Bac à glaçons

- Remplir d'eau le bac à glaçons aux 2/3 et le placer dans le compartiment congélation. Régler la température sur «6». Il faut 2 à 3 heures
- Si le bac est collé, ne pas utiliser d'objets pointus ou coupants pour le détacher
- En pliant légèrement le bac à glaçons, ceux-ci se détachent facilement
- Lorsque le compartiment congélation est vide ne pas laisser sur la température la plus basse qui est = «6», sélectionner un chiffre inférieur pour consommer moins d'énergie

Problèmes



L'appareil ne doit être réparée que par MIGROS-Service. Des réparations effectuées par des non professionnels et l'emploi de pièces de rechange non originales peuvent présenter un danger pour l'utilisateur.

Toute responsabilité est déclinée en cas de réparation non conforme et de dommages éventuels et la garantie s'arrête.

Si vous ne réussissez pas à résoudre un problème de fonctionnement à l'aide du tableau suivant, adressez-vous au service clientèle MIGROS le plus proche ou à MIGROS-Service (numéro de téléphone à l'arrière de ce mode d'emploi).



Problème	Cause(s) possible(s)	Solution
L'appareil ne fait pas de froid	Coupure de courant	Contrôler la sécurité (allumer la lumière; y a-t-il une coupure de courant?)
	La fiche du cordon d'alimentation est mal ou pas branchée	Bien brancher la fiche (voir page 25), ne pas utiliser de rallonge ni de multiprise
	Appareil éteint («OFF»)	Tourner l'interrupteur sur «1-6» (voir page 26)
Puissance de refroidissement faible/insuffisante ou le compresseur marche sans arrêt	Porte ouverte fréquemment	Augmenter le refroidissement à l'aide du régulateur de température (voir page 26)
	La température est réglée trop basse	
	Il y a une grosse quantité d'aliments entreposés	Ne pas mettre de grosses quantités en même temps dans le réfrigérateur
	Le compartiment congélation est très givré	Dégivrer (voir page 32)
	Le réfrigérateur et l'échangeur thermique sont sales (à l'arrière)	Dépeussierer (voir page 33)
	La ventilation de l'appareil est obstruée	Libérer les grilles d'aération et éliminer les corps étrangers (voir page 25)
	La porte n'est pas bien fermée	Fermer la porte, nettoyer les joints en caoutchouc
	Le réfrigérateur est utilisé dans une température ambiante qui ne lui convient pas	Le réfrigérateur est conçu pour la classe climatique ST et doit être placé dans une température ambiante allant de +18 à +38 °C
L'appareil fait du bruit, il vibre ou cliquette	L'appareil n'est pas stable ni d'aplomb	Régler les pieds pour corriger la position (voir page 24)
	L'appareil est trop près du mur	Eloigner l'appareil du mur
- gargouille	Le liquide de refroidissement circule dans le circuit	Normal
- bourdonne	Bruit du compresseur	Normal
- cliquette	Bruit du thermostat	Normal

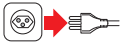


Le réfrigérateur doit être dégivré 1 à 2 fois par an ou dès qu'une couche de givre de 3 à 4 mm s'est formée. La présence d'une très fine couche de givre est normale. Cela dépend de l'environnement de l'appareil et de la fréquence d'ouverture de la porte.

Le mieux est de procéder au dégivrage lorsqu'il y a peu d'aliments dans le réfrigérateur ou en hiver (selon la température, vous pouvez mettre les aliments dans des récipients et les entreposer sur le balcon).

Important:

- Ne pas dégivrer avec des appareils électriques (sèche-cheveux, nettoyeur à vapeur, etc.): risque de décharge électrique! Ne pas enlever la glace avec un objet pointu ou coupant (couteau, etc.) cela pourrait endommager l'appareil! Enlever la glace qui peut endommager l'évaporateur! Le liquide de refroidissement qui sort peut entraîner des blessures aux yeux et prendre feu
- Eteindre l'appareil (tourner l'interrupteur sur «OFF») et le débrancher. Le réfrigérateur n'est complètement éteint que lorsqu'il est débranché
- Ouvrir la porte. Sortir les aliments et les envelopper dans du journal ou par ex. les mettre dans un sac congélation
- Nettoyer les parois internes à l'éponge à l'eau chaude et/ou avec un produit de nettoyage neutre. Ne pas utiliser de produits ni d'accessoires abrasifs, de l'alcool, du diluant, du pétrole, du vinaigre, etc.
- Rincer, puis essuyer soigneusement
- Remettre les aliments dans le réfrigérateur et fermer la porte
- Brancher le réfrigérateur, l'allumer et régler la température



Rangement / Entretien

- En cas de non utilisation ou de longue absence (ex. vacances) éteignez le réfrigérateur, le débrancher et le nettoyer
- Rangez-le dans un endroit sec, propre et hors de portée des enfants. Les enfants ne connaissent pas les risques inhérents à ce genre d'appareil (ex. s'asphyxier en s'enfermant dans le réfrigérateur)
- Laissez la porte ouverte si celui-ci reste longtemps sans servir pour éviter la formation d'odeurs et de moisissures
- Votre réfrigérateur ne nécessite aucun entretien et ne doit être ni graissé, ni huilé. Contrôler régulièrement l'état de la fiche et du cordon d'alimentation

Nettoyage



- Dégivrer le réfrigérateur régulièrement (voir page 32) et le nettoyer en même temps
- Il faut toujours le débrancher !

- Maintenir propres les joints en caoutchouc de la porte, les nettoyer régulièrement
- Dépoussiérer soigneusement et régulièrement les grilles de ventilation, l'arrière du réfrigérateur et le compresseur (à l'arrière), utiliser par ex. l'aspirateur équipé d'une brosse à poussière



Attention:

- N'utiliser ni produits ni accessoires de nettoyage corrosifs ou abrasifs, pas d'alcool, diluant, pétrole, vinaigre, etc.

34 Changer l'ouverture de la porte

Il est possible de changer l'ouverture de la porte, à droite ou à gauche. Ce changement peut aussi être effectué par MIGROS-Service



Important:

– avant le changement débrancher le réfrigérateur

– Enlever le cache blanc (en haut à droite). Dévisser les deux vis de la plaque de fixation

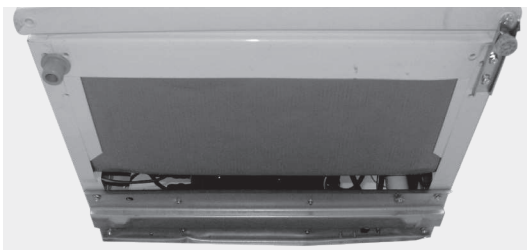
– Soulever la porte pour la décrocher de la cheville de fixation qui est en bas



– Enlever les trois petits caches blancs en haut à gauche et les remettre/ enfoncer en haut à droite



– Ne pas pencher l'appareil à plus de 45° et ne pas le coucher (cela pourrait endommager le circuit de refroidissement)



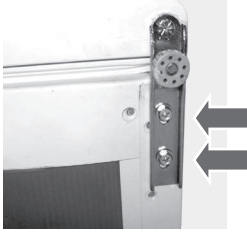
– Dévisser le pied rond situé côté gauche



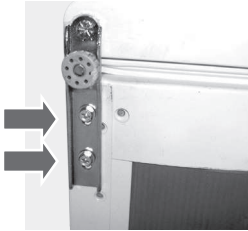


Changer l'ouverture de la porte

35



- Dévisser la plaque de fixation avec le pied située côté droit ...



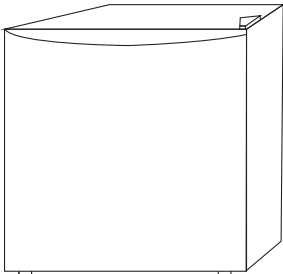
- ... et la revisser côté gauche



- Revisser le pied rond à droite



- Insérer la porte côté gauche dans la cheville de fixation
- Insérer la cheville de la plaque de fixation dans l'orifice du bord supérieur de la porte. Puis revisser les deux vis de la plaque de fixation. Et remettre le cache blanc sur la plaque de fixation



- Régler les deux pieds afin que le réfrigérateur soit en position horizontale et bien stable sur le sol

Français



- Eliminer correctement le matériel d'emballage et veiller à ce qu'il ne tombe pas aux mains des enfants (risque d'étouffement)
- Tout appareil hors d'usage peut être éliminé gratuitement dans un point de vente pour une élimination conforme
- Eliminez tout appareil défectueux et assurez-vous qu'il ne puisse plus être utilisé
- Ne pas le jeter avec les ordures ménagères! (protection de l'environnement!)

Données techniques

Tension de réseau	230 volts / 50 Hz
Puissance	50 watts
Dim. app. de base	env. 47.2 x 49.2 x 45 cm (l x H x P)
Longueur du cordon	env. 1.7 m
Poids app. de base	env. 17 kg
Matériaux	plastique / métal
Contenance	40 + 5 = 45 litres
Consom. électrique	- par an / par jour 106 / 0.29 kWh
Liquide de refroidissement/ quantité	isobutane R600a / 16 g
Classe climatique	ST (= température ambiante +18 - +38 °C)
Antiparasité	selon norme UE
Homologation	CE / S+
M-Garantie	2 ans
Accessoire	- inclus dans le prix 1 bac à glaçons

Sous réserve de toute modification de conception et de fabrication dans l'intérêt du progrès technique.



Frigorifero da tavolo MI 45TA+

37

Congratulazioni!

Acquistando questo apparecchio vi siete garantiti un prodotto di qualità, fabbricato con estrema cura. Con una manutenzione adeguata, l'apparecchio garantirà per anni delle ottime prestazioni.

Prima della messa in funzione iniziale vi preghiamo di leggere attentamente le presenti istruzioni d'uso e di osservare attentamente le avvertenze di sicurezza.

Le persone che non conoscono a fondo queste istruzioni d'uso, non possono utilizzare l'apparecchio.

Indice

	Pagina		Pagina
Avvertenze di sicurezza	38	Guasti	48
A proposito delle istruzioni d'uso	39	Sbrinamento	50
Disimballaggio	39	Custodia / Manutenzione / Pulizia	51
Elenco delle parti e degli elementi di comando	40	Modificare l'apertura della porta	52
Messa in funzione	41	Smaltimento	54
– Prima della messa in funzione iniziale	41	Dati tecnici	54
– Modo d'uso	41		
– Trasporto / Collocazione	42		
– Collocazione	43		
– Allacciamento alla rete elettrica	43		
– Accensione e selezione della temperatura	44		
– Apertura della porta	44		
Trucchi e consigli	45		
– Dove mettere cosa?	45		
– Tutto quello che dovete sapere	46		
Risparmio energetico	47		
Interruzione di corrente	47		
Accessori	48		

Italiano



Prima di allacciare l'apparecchio alla corrente elettrica, prendersi il tempo per leggere attentamente queste istruzioni che contengono importanti avvertenze di sicurezza e di messa in funzione.

- Leggere completamente le presenti istruzioni d'uso e consegnarle ad eventuali altri utenti
 - Impedire che i bambini giochino con o dentro il frigorifero/congelatore – eventuali chiavi del congelatore devono essere conservate fuori dalla portata dei bambini
 - Allacciare l'apparecchio unicamente ad una presa di corrente con messa a terra (230 V / 50 Hz) con una protezione di 6 A. Non utilizzare cavi di prolunga o prese multiple (pericolo di surriscaldamento)
 - Staccare assolutamente la spina:
 - in caso di difetti o guasti
 - prima di spostare l'apparecchio
 - prima di pulirlo / sbrinarlo
 - Non far penzolare il cavo su angoli e spigoli né incastrarlo. Non mettere né far penzolare il cavo su oggetti roventi; proteggerlo dall'olio
 - Controllare regolarmente che il cavo non sia danneggiato. In caso di guasti staccare la spina e far sostituire il cavo /spina da MIGROS-Service
 - Non toccare mai la spina, il cavo né l'apparecchio con le mani umide o bagnate. Estrarre sempre la spina senza tirare il cavo
 - Non mettere in funzione l'apparecchio:
 - in caso di guasto
 - di cavo danneggiato
 - di caduta dell'apparecchio o in presenza di altri danneggiamenti
- In questi casi far controllare e riparare l'apparecchio presso MIGROS-Service
- Nella scelta del luogo di collocazione, attenersi ai seguenti punti:
 - Collocare l'apparecchio su una superficie asciutta, stabile e piana, non direttamente sotto una presa di corrente
 - Osservare ulteriori indicazioni a pagina 42
 - L'apparecchio è destinato esclusivamente ad uso domestico; va utilizzato in locali chiusi e asciutti
 - Usare soltanto pezzi di ricambio originali
 - Le persone, inclusi i bambini, che per le loro capacità psichiche, sensoriali o mentali, oppure per la loro inesperienza o mancanza di conoscenza non sono in grado di utilizzare l'apparecchio in modo sicuro, non sono autorizzate all'uso dell'apparecchio o possono farlo soltanto sotto sorveglianza

- Il fabbricante non risponde in caso di mancata osservanza delle seguenti istruzioni
- Utilizzare l'apparecchio solo in ambiente domestico e solo per lo scopo per cui è destinato
- Eseguire l'allacciamento, la collocazione e l'installazione secondo le precise istruzioni del fabbricante. Le disposizioni relative all'allacciamento elettrico e le indicazioni sulla targhetta di designazione devono concordare
- Riparazioni e interventi all'apparecchio possono essere eseguiti soltanto da MIGROS-Service
- Prima di rottamare vecchi apparecchi non più in uso, renderli inservibili togliendone la spina e il cavo. Rimuovere e distruggere le serrature a scatto e i lucchetti (se presenti), in modo che i bambini non possano restare imprigionati all'interno dell'apparecchio - pericolo di asfissia! In seguito, smaltire l'apparecchio secondo le regole
- Non danneggiare l'apparecchio all'esterno o all'interno, ad es. bucando i canali del fluido refrigerante con oggetti appuntiti, piegando i tubi, grattando i rivestimenti superficiali, ecc. Eventuali spruzzi di refrigerante possono causare lesioni agli occhi ed è infiammabile. In caso di danneggiamento staccare la spina dalla presa di corrente, aerare accuratamente l'ambiente e evitare fuochi a fiamma viva oppure fonti di accensione
- Non coprire né ostruire i fori di ventilazione dell'apparecchio
- Non conservare/utilizzare nell'apparecchio sostanze esplosive (il termostato può generare scintille che potrebbero farle esplodere) o apparecchi elettrici. I superalcolici vanno chiusi in contenitori ermetici e conservati in posizione verticale
- Non depositare nello scomparto congelazione le bottiglie di vetro con liquidi che possono congelare, nonché le bevande gasate
- Non ingerire cubetti di ghiaccio e ghiaccioli subito dopo averli tolti dallo scomparto congelazione, poiché potrebbero provocare scottature da freddo



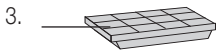
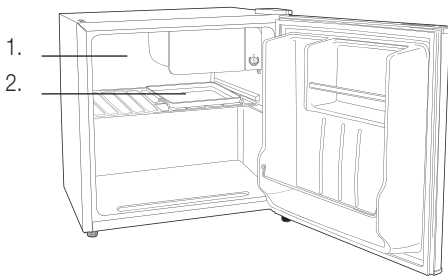
A proposito delle istruzioni d'uso

39

Queste istruzioni d'uso non possono tener conto di ogni possibile impiego. Per ulteriori informazioni oppure in caso di problemi non trattati o trattati in modo insufficiente nelle presenti istruzioni, rivolgersi al servizio di consulenza alla clientela che si occupa di refrigeratori, al numero di telefono 0848 121 122.

Conservare accuratamente queste istruzioni d'uso e consegnarle ad ogni eventuale altro utente.

Disimballaggio

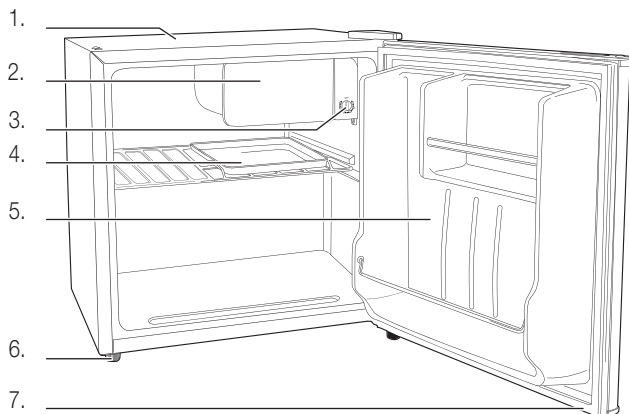


- Togliere il frigorifero dall'imballaggio
- Controllare che i seguenti elementi siano presenti nell'imballaggio:
 1. Frigorifero
 2. Vaschetta di raccolta per l'acqua
 3. Bacinella per cubetti di ghiaccio (1 pezzo)

- **Pulire a fondo la bacinella per cubetti di ghiaccio e la vaschetta di raccolta per l'acqua.** Pulire il frigorifero con un panno umido e asciugare
- **Controllare che la tensione di rete (230 V) corrisponda a quella indicata sulla targhetta di designazione**
- **Distuggere eventuali sacchetti di plastica,** che potrebbero diventare un giocattolo pericoloso per i bambini



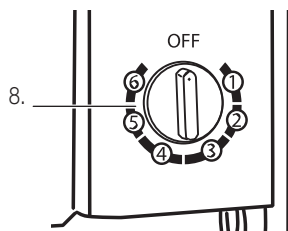
40 Elenco delle parti e degli elementi di comando



Frigorifero:

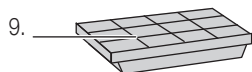
1. Parte superiore con griglia di ventilazione (non coprire, non appoggiarvi sopra oggetti pesanti!)
2. Comparto congelazione
3. Interruttore acceso/spento e regolazione della temperatura
4. Vaschetta per la raccolta dell'acqua (estraibile)
5. Porta con scomparti bevande
6. Piedini
7. Gomma di guarnizione (da mantenere ben pulita)

Italiano



Elemento di comando:

8. Interruttore acceso/spento e regolazione della temperatura:
 - OFF: spento
 - 1: temperatura più alta
 - 6: temperatura più bassa (= raffreddamento massimo)



Accessorio:

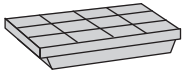
9. Bacinella per cubetti di ghiaccio



Prima della messa in funzione iniziale

Attenzione: l'uso inappropriato della corrente elettrica può essere fatale. Leggere quindi le avvertenze di sicurezza a pagina 38 e osservare le seguenti misure di sicurezza:

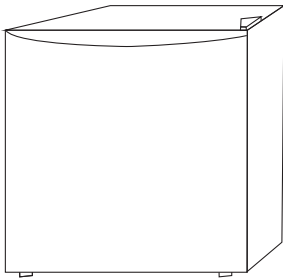
- La pulizia può avvenire soltanto dopo aver estratto la spina dalla presa di corrente
- Utilizzare l'apparecchio soltanto in locali asciutti e freschi
- Durante il trasporto non ruotare l'apparecchio per più di 45° e in seguito lasciarlo *in posizione verticale per almeno 2 ore prima di allacciarlo* alla corrente elettrica (l'apparecchio potrebbe venire danneggiato!)



Prima dell'uso iniziale, lavare a fondo la bacinella per cubetti di ghiaccio e la vaschetta di raccolta per l'acqua con acqua calda e un po' di detersivo. L'apparecchio va pulito esternamente e internamente con un panno umido e va asciugato bene (vedi «Pulizia» a pagina 51).

Modo d'uso

Con questo frigorifero è possibile refrigerare alimenti, che potranno così essere meglio conservati. Usi diversi non sono consentiti e potrebbero essere addirittura pericolosi.



Nota:

- Il frigorifero è destinato esclusivamente ad uso domestico



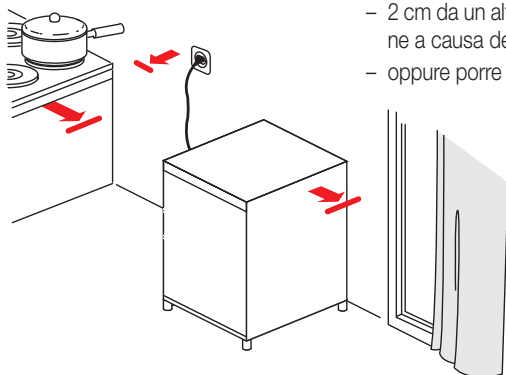
1. Trasporto / Collocazione

Durante il trasporto e nella scelta del luogo di collocazione, osservare i seguenti punti:

- Durante il trasporto, non inclinare l'apparecchio oltre i 45°
- Questo apparecchio contiene refrigerante isobutano (R600a), un gas naturale ecologico ma infiammabile. Durante il trasporto e l'installazione dell'apparecchio prestar perciò attenzione affinché non venga danneggiato il circuito refrigerante. Eventuali spruzzi di refrigerante possono causare lesioni o infiammazioni agli occhi. In caso di danneggiamento:
 - evitare fuochi a fiamma viva oppure fonti di accensione (come ad es. interruttori della luce)
 - sfilare la spina dalla presa elettrica
 - aerare per alcuni minuti l'ambiente
 - rivolgersi all'assistenza tecnica di MIGROS-Service (numero di telefono sul retro delle presenti istruzioni d'uso)
- Collocare l'apparecchio su una superficie asciutta, stabile e piana e non direttamente sotto una presa di corrente



- L'apparecchio non è adatto all'incasso
- **Non inserire la spina alla presa di corrente!**
- Collocare l'apparecchio in un locale asciutto, aerato; in taluni locali, la forte umidità dell'aria potrebbe danneggiare l'apparecchio e formare della ruggine. Non utilizzare l'apparecchio all'aperto!
- I locali particolarmente freddi oppure estremamente caldi non sono adatti a ospitare l'apparecchio. L'apparecchio è predisposto per la **classe climatica ST** (= temperatura ambiente +18 - +38 °C)
- Non sottoporre l'apparecchio all'irradiazione solare diretta, né collocarlo in prossimità del riscaldamento o della stufa. La potenza di refrigerazione sarebbe troppo bassa e il consumo di energia elettrica aumenterebbe notevolmente
- Nel caso sia impossibile evitare che nelle vicinanze dell'apparecchio ci sia una fonte di calore, osservare le seguenti **distanze minime**:
 - 3 cm dalla cucina elettrica e 30 cm dagli impianti a carbone e a olio
 - 2 cm da un altro frigorifero o da un congelatore (distanza di aerazione a causa della formazione di acqua di condensa)
 - oppure porre tra i due apparecchi un pannello isolante idoneo





2. Collocazione

- **Non inserire la spina nella presa di corrente!**
- Prima di piazzare l'apparecchio nel luogo prescelto, è necessario **controllare che sul retro dell'apparecchio i tubi non si siano piegati** a causa del trasporto, che non aderiscano all'apparecchio e che non tocchino la parete, poiché ciò potrebbe generare fastidiosi rumori durante il funzionamento
- Togliere con cura i pezzi di styropor eventualmente rimasti sul retro dell'apparecchio
- Girando i piedini anteriori è possibile adattare l'altezza (per es. se il pavimento non è perfettamente piano). Badare che la posizione dell'apparecchio sia ben stabile!
- L'incernieratura della porta può essere spostata da destra a sinistra (vedi pagina 52)

3. Allacciamento alla rete elettrica

Osservare le avvertenze di sicurezza a pagina 38.

- **Importante: non inserire la spina nella presa di corrente! Prima di allacciare l'apparecchio alla corrente e di accenderlo, lasciarlo per almeno 2 ore in posizione verticale per dal modo al liquido refrigerante di refluire nella macchina frigorifera! L'apparecchio altrimenti si danneggia (nessuna garanzia)!**

- Non utilizzare prolunghe né prese multiple! Queste possono essere causa di surriscaldamento.
- Nell'attesa, pulire l'apparecchio internamente con un panno umido, quindi asciugare (vedi anche «Pulizia» a pagina 51)

Suggerimenti:

- Allacciare l'**apparecchio** allo stesso interruttore di sicurezza dell'illuminazione (ad es. in cantina). Se l'interruttore di sicurezza, infatti, dovesse scattare inavvertitamente, ci si accorgerebbe del problema accendendo la luce (resta spenta). Con un interruttore di sicurezza indipendente, invece, ci si accorgerebbe del problema troppo tardi. In caso di dubbio consultare un elettrotecnico
- Contrassegnare **la spina dell'apparecchio** in modo da non rischiare di disinserirla erroneamente

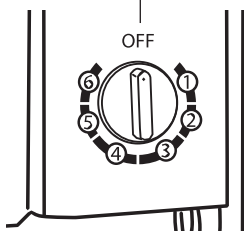


2 ore





Interruttore
acceso/spento e
regolazione della
temperatura



Italiano

4. Accensione e selezione della temperatura

- Dopo aver inserito la spina nella presa di corrente, il frigorifero è pronto all'uso
- **Accendere** l'apparecchio **girando l'interruttore acceso/spento**
- **Tramite il medesimo selettore impostare la temperatura: «1» per una refrigerazione moderata, «6» per la refrigerazione massima**
- **Il livello massimo di refrigerazione «6» necessita una grande quantità di energia, di conseguenza utilizzarlo unicamente quando nel scomparto di congelazione vi sono alimenti, quando si producono cubetti di ghiaccio oppure quando la porta viene aperta frequentemente**
- Alla messa in funzione iniziale il frigorifero vuoto necessita da 2 a 3 ore per raggiungere la temperatura di refrigerazione desiderata
- Solo in seguito è possibile **caricarlo con gli alimenti da tenere al fresco**
- Al centro dell'apparecchio si consiglia una temperatura di raffreddamento di ca. 6 °C. Per misurare la temperatura, collocare un bicchiere d'acqua nel frigorifero per diverse ore. In seguito misurare la temperatura possibilmente con un termometro digitale (i normali termometri per uso domestico sono spesso imprecisi)

Note:

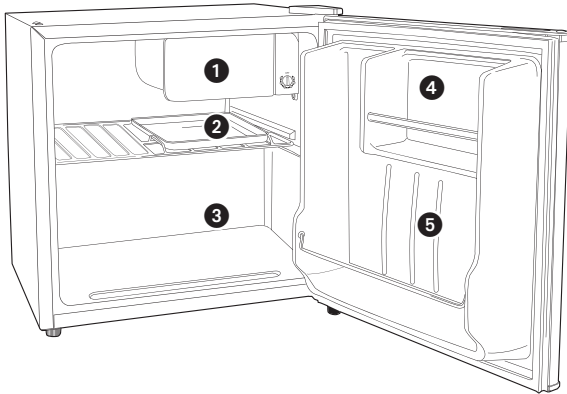
- La temperatura interna, rispettivamente il raggiungimento della temperatura più bassa non dipende solo dall'impostazione del selettore di temperatura. Essa dipende anche
 - dalla frequenza e dal tempo di apertura della porta
 - da quanti alimenti sono depositati nel frigorifero
 - da quanto è alta la temperatura ambiente (vedi anche pagina 42)
- Il consumo di energia elettrica sale in proporzione alla quantità di alimenti nel frigorifero, alla temperatura ambiente e alla frequenza di apertura della porta
- Dopo aver staccato la spina è necessario attendere 10 minuti prima di reinserirla
- Non mettere bottiglie o scatole nello scomparto congelazione (potrebbero scoppiare, danneggiare il frigorifero e causare ferite)
- Sbrinare l'apparecchio non appena si è formato uno strato di 3-4 mm di brina (vedi pagina 50)
- Non toccare gli alimenti surgelati o parti fredde del corpo dell'apparecchio con le mani bagnate, potrebbero attaccarsi ai surgelati e causare fermenti
- L'apparecchio è completamente disattivato solo staccando la spina dalla presa della corrente

5. Apertura della porta

- Dopo la chiusura della porta del frigorifero, si fa fatica a riaprire la porta (si forma all'interno una pressione negativa)
- **Attendere perciò due o tre minuti** prima di aprire, in modo che la pressione si livelli
- Per risparmiare energia, aprire la porta soltanto per breve tempo



6. Cosa mettere dove?



1. Scomparto congelazione

- Tutti gli alimenti che possono essere congelati. Per la conservazione di alimenti surgelati e la produzione di cubetti di ghiaccio, impostare il selettore di temperatura al livello massimo di raffreddamento «6»
- Per risparmiare energia, sbrinare regolarmente lo scomparto e aprire la porta il minor tempo possibile. In caso di mancato uso dello scomparto congelazione, non lasciare il selettore sulla posizione «6» ma regolare un «posizione inferiore» (= una temperatura più alta)

2. Mensola alta

- Sulla mensola alta (posta di regola sotto lo scomparto congelazione) vanno riposti latticini, cibi pronti, formaggi freschi, torte, avanzi, dolci, ecc.

3. Mensola bassa

- Carne fresca, pesce uova / alimenti con panna, pasta fresca, prodotti con latte crudo e semiconserve con l'indicazione «conservare al fresco» sono da riporre nella zona più fredda del frigorifero (a prescindere dal congelatore) a basso

4. Scomparti superiori interno porta

- Uova, burro e prodotti confezionati necessitano di refrigerazione leggera e sono da conservare negli scomparti aperti superiori

5. Scomparti inferiori

- Negli scomparti inferiori all'interno della porta vanno conservate le bevande poiché necessitano di refrigerazione leggera

7. Tutto quello che dovete sapere

Alimenti non adatti alla conservazione in frigorifero

- Esistono alimenti che non sono adatti per essere conservati in frigorifero, ad es.:
 - Alimenti sensibili alle basse temperature come: ananas, melanzane, (diventano amare), avocado, banane, cetrioli (diventano glassati), melograno, patate (diventano dolci) mango, arance (perdono il gusto), papaya, peperoni, frutto della passione, pomodori, agrumi (indurimento della buccia) e zucchine
 - frutta non completamente matura
 - formaggio duro (parmigiano)

Da considerare al momento dell'acquisto

- Premessa per una lunga conservazione è la freschezza degli alimenti al momento dell'acquisto. Infatti se gli alimenti vanno a male non è più possibile recuperarne la freschezza
- Non interrompere la catena del freddo (ad es. non tenere la spesa a lungo nell'automobile calda)
- Gli alimenti scongelati non possono più essere congelati ma vanno consumati immediatamente

Corretta conservazione degli alimenti

- In maniera generale gli alimenti devono essere conservati solo confezionati o ben coperti. Si impedisce così che secchino o emanino odori sgradevoli e che eventuali batteri possano diffondersi tra gli altri alimenti
- La **frutta e la verdura** possono essere conservate senza confezione nel frigorifero
- Tenere tuttavia presente che non tutta la frutta e la verdura può essere conservata nello stesso contenitore poiché esse possono assorbire facilmente il sapore (ad es. le carote quello delle cipolle)
- Inoltre, alcuni alimenti emettono un gas naturale, l'etilene (ad es. mele, albicocche, avocado, pere, fagioli, frutti di bosco, fichi, pesche noci, pesche, prugne e meloni) non tollerato da altri alimenti che di conseguenza si deteriorano rapidamente. Esempi di frutta e verdura sensibili al gas naturale emesso da **altri** tipi di frutta e verdura: mele, pere, albicocche, broccoli, cavolfiore, cetrioli, melone a buccia gialla, kiwi, mango, pesche noci, pesche, cavolini di bruxelles e pomodori. Per questo motivo non conservare mai ad es. i broccoli con le mele, poiché in questo modo la durata di conservazione dei broccoli si ridurrebbe enormemente
- Conservare **la carne** nelle pellicole aperte o in contenitori leggermente chiusi. L'essiccazione della superficie della carne ha effetto battericida e favorisce quindi una migliore conservazione della carne



Importante: diversi tipi di carne non possono stare direttamente in contatto tra di loro e devono quindi essere conservati con la confezione. Si evita così il rapido deterioramento causato dalla trasmissione di germi

- Gli alimenti **ricchi di proteine** come ad es. molluschi e crostacei si deteriorano prima della carne
- **L'impostazione della giusta temperatura** (vedi pagina 44) e l'igiene impediscono il rapido deterioramento degli alimenti a causa dei batteri, come ad es. la salmonella
- **Importante:** se si consumano alimenti conservati per molto tempo c'è il pericolo di intossicazione. La durata di conservazione dipende da molti fattori, ad es. dal grado di freschezza, dalla qualità e dalla temperatura di conservazione. Attenersi sempre alle indicazioni di conservazione e di scadenza degli alimenti apposte dal produttore sulla confezione!

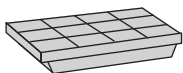
Risparmio di energia

I seguenti consigli permettono di risparmiare energia facilmente:

- Collocare il frigorifero in ambienti aerati, non direttamente esposto ai raggi solari e non adiacente a una fonte di calore (riscaldamento, cucina elettrica, ecc.)
- Impostazione bassa della temperatura (= selettore su «6»), solo in caso di utilizzo, per esempio per la produzione di cubetti di ghiaccio o per la conservazione di alimenti surgelati
- Aprire la porta solo per un breve lasso di tempo e disporre gli alimenti in modo ordinato (il disordine costringe a tenere la porta aperta a lungo)
- Attendere che alimenti caldi si raffreddino all'esterno dell'apparecchio
- Disporre gli alimenti ben confezionati o ben coperti (a causa dell'evaporazione e della condensa dei liquidi viene consumata più energia)
- Scongelare gli alimenti congelati nel frigorifero (dal vano congelatore direttamente nel vano frigorifero)
- Non riempire eccessivamente gli scomparti per permettere all'aria di circolare
- Sbrinare il vano congelatore quando lo strato di brina raggiunge i 3-4 mm (vedi anche pagina 50)

Interruzione di corrente

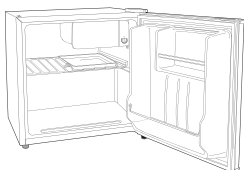
- In caso di interruzione di corrente, non aprire la porta isolante; in questo modo la temperatura all'interno resta bassa più a lungo
- In caso di interruzione della corrente consumare immediatamente gli alimenti. Gli alimenti non possono più essere ricongelati!



Bacinella per cubetti di ghiaccio

- Riempire d'acqua per 2/3 la bacinella per cubetti di ghiaccio e riporla nello scomparto congelazione. Impostare la temperatura su «6». Per la produzione di cubetti di ghiaccio ci vogliono da 2 a 3 ore
- Per staccare la bacinella attaccata al fondo dello scomparto non bisogna utilizzare oggetti appuntiti o taglienti
- Incurvando leggermente la bacinella, è più facile rimuovere i cubetti di ghiaccio
- Per ridurre il consumo d'energia, abbassare la temperatura con il selettore di temperatura (= da «6» ridurre verso il basso), quando lo scomparto congelatore è vuoto

Guasti



Le riparazioni dell'apparecchio possono essere eseguite solo presso MIGROS-Service. Le riparazioni effettuate da personale non specializzato, possono essere fonte di pericolo per l'utente.

In caso di riparazioni non effettuate a regola d'arte non viene assunta alcuna responsabilità per eventuali danni. In questo caso si estingue anche il diritto alla garanzia.

Nel caso in cui non si riesca a risolvere un problema con l'ausilio della seguente tabella, rivolgersi al servizio clienti più vicino della MIGROS oppure contattare il MIGROS-Service (numero di telefono sul retro delle presenti istruzioni d'uso).

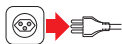


Disturbo	Possibile(i) causa(e)	Soluzione
Il frigorifero non raffredda	interruzione di corrente	controllare il fusibile (accendere la luce per verificare se manca corrente)
	spina non inserita/inserita male nella presa di corrente	inserire la spina completamente (pagina 43), non usare prolunghie o prese multiple
	apparecchio spento («OFF»)	girare la manopola sulla posizione «1-6» (pagina 44)
Rendimento debole / in calo oppure il compressore è costantemente in funzione	frequente apertura della porta	tramite l'apposito selettore impostare una maggiore refrigerazione (pagina 44)
	impostazione troppo bassa della temperatura	
	stoccaggio di una grande quantità di alimenti in una sola volta	non riempire eccessivamente il frigorifero in una sola volta
	nello scomparto congelazione si è formata troppa brina	sbrinare (pagina 50)
	la macchina frigorifera e lo scambiatore termico sono molto impolverati (retro)	spolverare (pagina 51)
	ventilazione dell'apparecchio ostruita	liberare la griglia di ventilazione ed eliminare i corpi estranei (pagina 43)
	la porta non è chiusa (completamente)	chiudere la porta, pulire la guarnizione di gomma
	l'apparecchio viene usato ad una temperatura ambiente errata	l'apparecchio è predisposto per la classe climatica ST e può essere utilizzato solo ad una temperatura ambiente che va da +18 a +38 °C
Rumori: – forte strepito o cigolio	l'apparecchio non è ben stabile e diritto	livellarlo, risp. regolare i piedini (pagina 42)
	l'apparecchio è troppo vicino alla parete	allontanarlo un poco
– gorgoglio	refrigerante che scorre nei tubi del sistema di raffreddamento	nessun difetto
– ronzio	deriva dal compressore	nessun difetto
– clic	rumore del termostato	nessun difetto

Il frigorifero dovrebbe essere sbrinato una o due volte all'anno oppure al più tardi quando si è formato uno strato di brina di 3-4 mm.

La formazione di un leggero strato di brina è normale, dipende molto dall'ambiente circostante e dalla frequenza con cui si apre la porta.

È meglio eseguire il processo di sbrinamento quando ci sono pochi alimenti nel frigorifero oppure durante l'inverno (a seconda della temperatura gli alimenti possono essere conservati sul balcone durante lo sbrinamento).

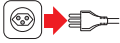


Importante:

- Non sbrinare lo scomparto congelazione con apparecchi elettrici (asciugacapelli, pulitore a vapore, ecc.): pericolo di scossa elettrica! Non togliere il ghiaccio con oggetti appuntiti o taglienti (coltelli, ecc.). L'apparecchio potrebbe rimanerne danneggiato! La fuoriuscita del refrigerante può causare lesioni o infiammazioni agli occhi
- Spegnerne l'apparecchio (girare l'interruttore acceso/spento su «OFF») ed estrarre la spina dalla presa di corrente (l'apparecchio è disattivato completamente solo staccando la spina dalla presa della corrente)
- Aprire la porta. Togliere gli alimenti e avvolgerli ben compatti in un giornale e porli per es. in una borsa refrigerante
- Pulire le pareti interne del frigorifero con una spugnetta e una soluzione di acqua tiepida e/o un detersivo neutro. Non impiegare detersivi corrosivi o oggetti per la pulizia abrasivi o alcol, diluente, petrolio, aceto, ecc.
- Risciacquare e asciugare con cura
- Riporre nel frigorifero gli alimenti e chiudere la porta
- Inserire la spina, accendere l'apparecchio e impostare la temperatura desiderata



Custodia / Manutenzione



- In caso di mancato uso o di fermo prolungato (ad es. durante la vacanza), spegnere l'apparecchio ed estrarre la spina dalla presa di corrente e pulirlo
- Conservare il frigorifero in un luogo asciutto e privo di polvere, fuori dalla portata dei bambini. I bambini non riconoscono il pericolo che potrebbe derivare da un apparecchio (potrebbero ad es. chiudersi nell'apparecchio e soffocare)
- In caso di mancato uso per un periodo di tempo più lungo, lasciare la porta aperta, per prevenire la formazione di cattivi odori o di muffa
- Il frigorifero non necessita di manutenzione e non deve essere lubrificato né oliato. Controllare regolarmente che il cavo e la spina non siano danneggiati

Pulizia



- A intervalli regolari, sbrinare e pulire contemporaneamente il frigorifero (vedi pagina 50)
- Estrarre sempre la spina!

- Mantenere pulita la guarnizione in gomma della porta e quindi lavarla regolarmente
- Pulire sempre a intervalli regolari anche la griglia di ventilazione, la parete posteriore e il compressore (sul retro) spolverandoli con cura (per es. con l'aspirapolvere con l'apposito pennello per la polvere)



Attenzione:

- Non impiegare detersivi corrosivi o oggetti per la pulizia abrasivi o alcol, diluente, petrolio, aceto, ecc.

52 Modificare l'apertura della porta

La direzione di apertura della porta del frigorifero può essere invertita. L'operazione può essere effettuata anche da MIGROS-Service.



Importante:

– Prima di effettuare l'operazione staccare la spina dalla presa di corrente

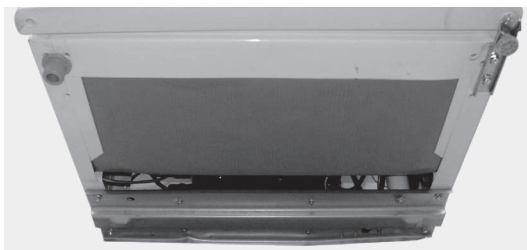


– Togliere la copertura bianca (in alto a destra) sollevandola. Svitare le due viti della piastrina di fissaggio

– Sollevare la porta per sfilarla dal perno di sostegno situato in basso



– Togliere le tre coperture bianche situate in alto a sinistra e applicarle sui fori del lato destro



– Inclinare il frigorifero di 45° al massimo, facendo attenzione a non stenderlo sul pavimento (il circuito di raffreddamento potrebbe subire dei danni)

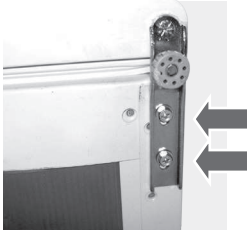


– Svitare il piedino rotondo situato sul lato sinistro

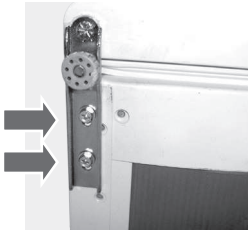


Modificare l'apertura della porta

53



- Svitare la piastrina di fissaggio con il piedino situata sul lato destro ...



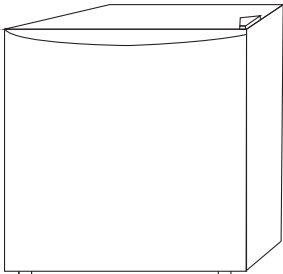
- ... e riavitarla sul lato sinistro



- Riavvitare il piedino rotondo sul lato destro



- Infilare la porta dal lato sinistro sul perno di sostegno posizionato in basso
- Inserire il perno della piastrina di fissaggio nell'orifizio situato sul bordo superiore della porta. In seguito riavvitare le due viti della piastrina di fissaggio. Infine riapplicare la copertura bianca sulla piastrina di fissaggio



- Regolare i piedini in modo che il frigorifero poggi orizzontalmente e in modo stabile al suolo



- Smaltire correttamente il materiale utilizzato per l'imballaggio e assicurarsi che non finisca in mano a bambini (pericolo di soffocamento)
- Consegnare gli apparecchi inutilizzati presso un punto vendita per poterli smaltire gratuitamente come si conviene
- Smaltire immediatamente gli apparecchi con guasti pericolosi, assicurandosi che non possano più essere utilizzati
- Non smaltire gli apparecchi coi rifiuti domestici (tutela dell'ambiente!)

Dati tecnici

Tensione nominale		230 Volt / 50 Hz
Potenza nominale		50 Watt
Volume dell'apparecchio di base		ca. 47.2 x 49.2 x 45 cm (L x A x P)
Lunghezza del cavo		ca. 1.7 m
Peso dell'apparecchio di base		ca. 17 kg
Materiali		plastica / metallo
Volume utile		40 + 5 = 45 litri
Consumo energetico	- all'anno / al giorno	106 / 0.29 kWh
Refrigerante / quantità		isobutano (R600a) / 16 g
Classe climatica		ST (= temperatura ambiente +18 - +38 °C)
Deparassitato		secondo le norme UE
Approvato		CE / S+
M-Garanzia		2 anni
Accessori	- compresi nel prezzo	1 bacinella per cubetti di ghiaccio

Con riserva di modifiche di costruzione e di esecuzione dell'apparecchio dovute al progresso tecnologico.









Garantie / Garantie / Garanzia



2 Jahre M-Garantie
2 ans M-garantie
2 anni M-garanzia

Die MIGROS übernimmt während zwei Jahren seit Kaufabschluss die Garantie für Mängelfreiheit und Funktionsfähigkeit des von Ihnen erworbenen Gegenstandes.

Die MIGROS kann die Garantieleistung wahlweise durch kostenlose Reparatur, gleichwertigen Ersatz oder durch Rückerstattung des Kaufpreises erbringen. Weitere Ansprüche sind ausgeschlossen. Nicht unter die Garantie fallen normale Abnutzung sowie die Folgen unsachgemässer Behandlung oder Beschädigung durch den Käufer oder Drittpersonen sowie Mängel, die auf äussere Umstände zurückzuführen sind. Die Garantieverpflichtung erlischt bei Reparaturen durch nicht MIGROS-autorisierte Servicestellen. Garantieschein oder Kaufnachweis (Kassabon, Rechnung) bitte sorgfältig aufbewahren. Bei Fehlen desselben wird jeder Garantiespruch hinfällig.

MIGROS garantit, pour la durée de deux ans à partir de la date d'achat, le fonctionnement correct de l'objet acquis et son absence de défauts.

MIGROS peut choisir la modalité d'exécution de la prestation de garantie entre la réparation gratuite, le remplacement par un produit équivalent ou le remboursement du prix payé. Toutes les autres prétentions sont exclues.

La garantie n'inclut pas l'usure normale, ni les conséquences d'un traitement non approprié, ni l'endommagement par l'acheteur ou un tiers, ni les défauts dus à des circonstances extérieures.

La garantie n'est valable que si les réparations ont exclusivement été effectuées par le service après-vente MIGROS ou par les services autorisés par MIGROS.

Nous vous prions de bien vouloir conserver soigneusement le certificat de garantie ou le justificatif de l'achat (quittance, facture). Sans celui-ci aucune réclamation ne sera admise.

La MIGROS si assume per due anni, a partire dalla data d'acquisto, la garanzia per il funzionamento efficiente e l'assenza di difetti dell'oggetto in suo possesso.

La MIGROS può scegliere se eseguire la prestazione di garanzia attraverso la riparazione gratuita, la sostituzione del prodotto con uno di uguale valore o il rimborso del prezzo d'acquisto dello stesso. Ogni altra pretesa è esclusa.

Non sono compresi nella garanzia i guasti dovuti a normale usura, uso inadeguato o danni provocati dal proprietario o da terze persone, oppure derivanti da cause esterne.

L'obbligo di garanzia è valido soltanto all'esplicita condizione, che si ricorra unicamente al servizio dopo vendita MIGROS o ai servizi autorizzati.

Per favore conservi il certificato di garanzia oppure il giustificativo d'acquisto (scontrino, fattura). Con la sua perdita si estingue ogni diritto di garanzia.

MIGROS
Service

Bei technischen Problemen können Sie sich an die Nummer 0848 121 122 wenden.

Le 0848 121 122 est à votre disposition en cas de problème.

Il nostro servizio cliente è a vostra disposizione allo 0848 121 122.



M-INFOLINE
0848 84 0848
www.migros.ch

Haben Sie weitere Fragen? Die M-Infoline hilft Ihnen gerne weiter unter der Tel.-Nr. 0848 84 0848:

Montag bis Freitag 08.00 – 18.30 Uhr

Samstag 08.30 – 17.30

(8 Rp./Min. 08.00 – 17.00 Uhr, 4 Rp./Min von 17.00 – 18.30 Uhr und Samstag).

www.migros.ch/kontakt

Vous avez des questions? M-Infoline est là pour vous aider: 0848 84 0848 du lundi au vendredi de 8h à 18h30, samedi de 8h30 à 17h30 (8 cts/min. de 8 h à 17 h, 4 cts/min. de 17 h à 18 h 30 et samedi).

www.migros.ch/contact

Avete altre domande? L'M-Infoline rimane volentieri a vostra disposizione per ulteriori informazioni:

0848 84 0848 dal lunedì al venerdì dalle 08.00 alle 18.30 e il sabato dalle 08.30 alle 17.30 (8 cent./min. dalle 8.00 alle 17.00, 4 cent./min. dalle 17.00 alle 18.30 e sabato).

www.migros.ch/contacto

