



DO IT+GARDEN
MIGROS

Bedienungsanleitung Mode d'emploi Istruzioni d'uso

6142.126

Turmventilator DGM 60
Ventilateur colonne DGM 60
Ventilatore a torre DGM 60





Inhaltsverzeichnis

1. Sicherheitshinweise und Warnungen
2. Zeichenerklärung
3. Bestimmungsgemäße Verwendung
4. Funktionsbeschreibung
5. Batterien einsetzen
6. Zusammensetzen
7. Gerätekomponenten
8. Standortwahl
9. Inbetriebnahme
10. Reinigung / Aufbewahrung
11. Detaillierte Sicherheitshinweise
12. Technische Daten

1. Sicherheitshinweise und Warnungen

Dieses Gerät entspricht den vorgeschriebenen Sicherheitsbestimmungen für Elektrogeräte.

Lesen Sie die Bedienungsanleitung aufmerksam durch, bevor Sie das Gerät in Betrieb nehmen.

Ein unsachgemäßer Gebrauch kann zu Schäden an Personen und Sachen führen. Personen, die mit der Anleitung nicht vertraut sind, dürfen das Gerät nicht bedienen.

Bewahren Sie die Bedienungsanleitung sorgfältig auf.

Kindern und Jugendlichen ist die Benutzung des Gerätes nicht gestattet.

⚠ WICHTIG! Bitte die detaillierten Sicherheitshinweise vor Gebrauch durchlesen (ab Seite 6).

Bei Nichtbeachtung besteht Stromschlag-, Brand- und/oder Verletzungsrisiko. Bitte alle Sicherheits- und anderen Hinweise aufbewahren und an Nachbenutzer weitergeben.

ELEKTRISCHE SICHERHEIT

⚠ Stets überprüfen, ob die verfügbare Netzspannung mit der auf dem Typenschild angegebenen übereinstimmt.

2. Zeichenerklärung

Achten Sie auf alle Zeichen und Symbole, die in dieser Anleitung und auf Ihrem Gerät angegeben sind. Merken Sie sich diese Zeichen und Symbole. Wenn Sie die Zeichen und Symbole richtig interpretieren, können Sie sicherer und besser mit dem Gerät arbeiten.



Achtung!



Vor Inbetriebnahme Bedienungsanleitung lesen!

3. Bestimmungsgemäße Verwendung

Der Turmventilator wurde speziell für den privaten Gebrauch in trockenen Räumen (z.B. Haus, Garage und Werkstatt) und nicht für den gewerblichen Dauereinsatz konzipiert.

4. Funktionsbeschreibung

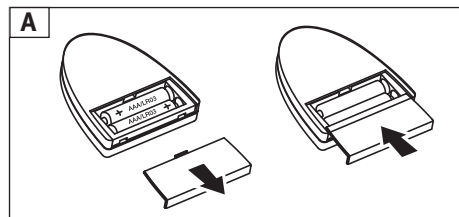
Der Turmventilator eignet sich ideal für Belüftungsaufgaben in Räumen.

Bitte machen Sie sich vor dem Gebrauch mit den wichtigsten Bedienteilen vertraut (siehe Abbildung auf Seite 4).

Für Schäden, die durch nicht sachgemäße Anwendung entstehen, wird nicht gehaftet.

5. Batterien einsetzen (A)

Batterieabdeckung auf der Unterseite abnehmen (leicht draufdrücken und in Pfeilrichtung schieben). Zwei Batterien einlegen (Typ: LR03/AAA; nicht im Lieferumfang). Dabei auf die richtige Polarität achten (+/-).





6. Zusammensetzen (B)

Der Turmventilator muss vor der Anwendung zusammengesetzt werden. Dazu Gerät am besten auf eine weiche, nicht kratzende Oberfläche legen (z.B. Teppich). Darauf achten, dass das Gerät nicht wegrollen kann (Netzstecker nicht einstecken).

Fussteil (1) auf das Fussteil (2) stecken.

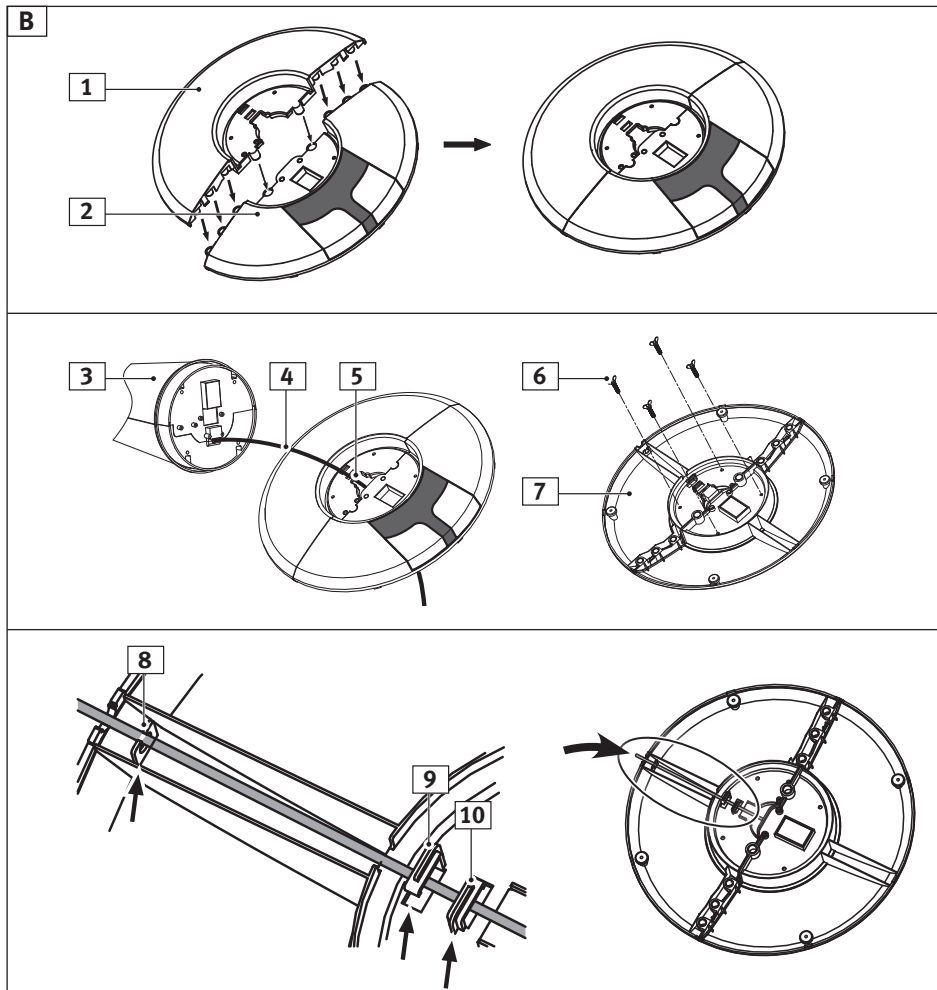
Netzstecker und -kabel (4) durch die grosse Öffnung (5) im Fuss führen. Fuss (7) vorsichtig auf Ventilator (3) stecken und mit den vier mitgelieferten Schrauben (6) anschrauben.

Der Fuss ist jetzt fest mit dem Turmventilator verbunden.

Auf der Fussunterseite das Kabel zur Seite wegführen und dann vorsichtig in die drei Zugentlastungen (8-10) stecken.

Turmventilator umdrehen und auf den Fuss stellen. Der Ventilator ist jetzt betriebsbereit.

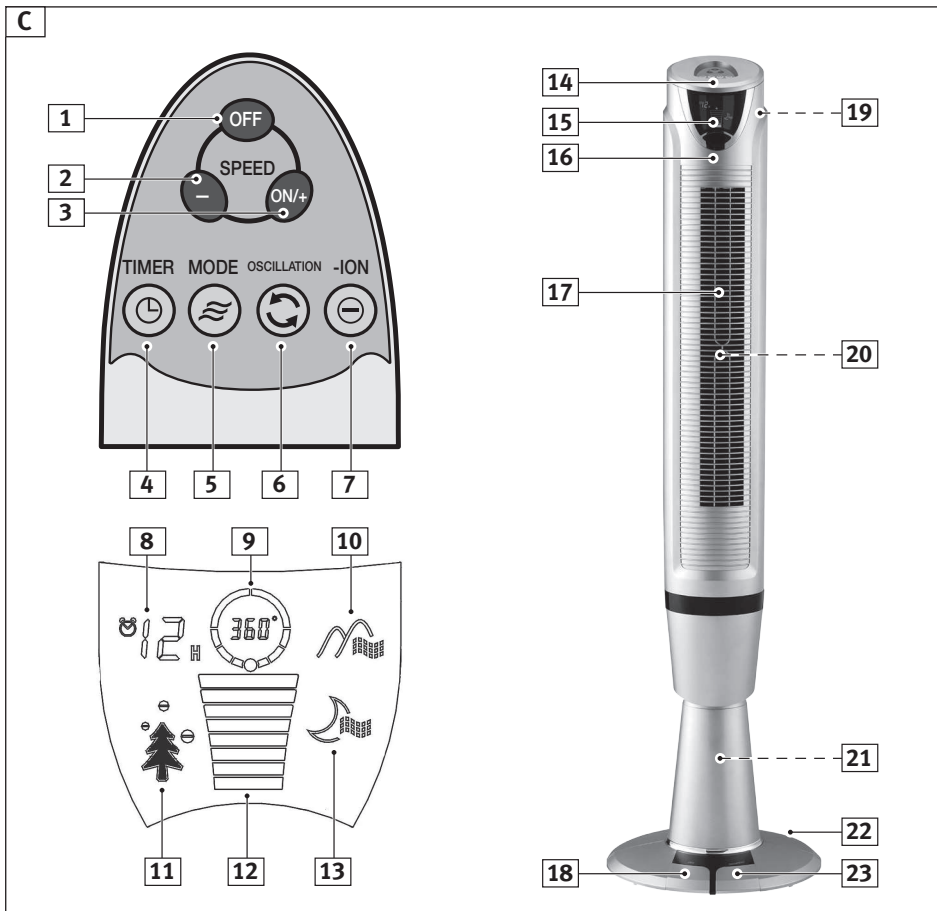
D





7. Gerätekompnenten (C)

- 1 **OFF** Ventilator ausschalten
- 2 **SPEED** - Luftstrom reduzieren
- 3 **ON/+** Ventilator einschalten / Luftstrom erhöhen
- 4 **TIMER** Automatisches Ausschalten nach 1-12 Stunden
- 5 **MODE** Luftstromart wählen
- 6 **OSCILL.** Oszillation (= Schwenkfunktion)
- 7 **-ION** Ionisation ein-/ausschalten
- 8 **12 H** Timerzeit
- 9 **360°** Anzeige Oszillation (= Schwenkfunktion)
- 10 **Naturell-Luftstrom** (simuliert einen natürlichen, ungleichmässigen Luftstrom)
- 11 Ionisation eingeschaltet
- 12 Anzeige der Luftstrommenge
- 13 Nachtstellung
- 14 Fernbedienung und Bedienteil (in Fernbedienungsfach)
- 15 Display
- 16 Fernbedienungsempfänger
- 17 Luftaustrittsöffnung (nicht abdecken)
- 18 Fusstaste «OFF» (= ausschalten)
- 19 Traggriff (Rückseite)
- 20 Lufteintrittsöffnung (Rückseite)
- 21 Höheneinstellung (Rückseite)
- 22 Standfuss
- 23 Fusstaste «ON/SPEED» (= einschalten, Ventilation einstellen)





Überprüfen Sie das Gerät auf eventuelle Transportschäden. Nehmen Sie sich Zeit und lesen Sie diese Bedienungsanleitung vor der Inbetriebnahme gut durch.

8. Standortwahl

! Bevor Sie das Gerät aufstellen sind folgende Punkte zu beachten:

- Gerät nur in trockenen Räumen und auf einem stabilen Untergrund anwenden. Nur in aufrechter Position in Betrieb nehmen
- Darauf achten, dass das Gerät beim Betrieb eine gute Standfestigkeit besitzt und niemand über das Netzkabel stolpern kann
- Lufteintritts- und Luftaustrittsöffnungen niemals abdecken: Überhitzungsgefahr. Gerät nicht in der Nähe von brennbaren oder explosiven Materialien aufstellen
- Tücher, Vorhänge etc. dürfen nicht in den Bereich des Gerätes gelangen können
- Darauf achten, dass das Gerät nicht direkt vor einem Möbelstück steht, da dieses die Lufteintrittsöffnung abdecken könnte
- Gerät nicht in unmittelbarer Nähe von Wasser (Waschbecken, Badewannen, Dusche, Schwimmbekken usw.) benutzen: Stromschlaggefahr! Mindestabstand von 3m einhalten
- Keine Gegenstände in das Gerät stecken: Stromschlaggefahr!
- Wir empfehlen, das Gerät über einen FI-Schutzschalter anzuschliessen. Im Zweifelsfalle fragen Sie eine Fachperson

9. Inbetriebnahme

Gerät ans Netz anschliessen

- Das Gerät ist durch Einstecken des Netzsteckers (230 V) betriebsbereit (es ertönt ein Doppelpiepston und der Ventilator dreht sich kurze Zeit)

Bedienung (allgemein)

- Das Gerät kann vollständig mit der Fernbedienung oder dem identischen Bedienteil (im Fernbedienungsfach) bedient werden.

Zusätzlich gibt es noch eine vereinfachte Bedienung mit den beiden Fusstasten auf dem Sockel

- Bei jedem Tastendruck ertönt ein Piepston

D

Ein-/Aus und Luftstrommenge ändern

- **Einschalten:** «ON/+»-Taste auf der Fernbedienung/Bedienteil oder die «ON/SPEED»-Fusstaste drücken
- **Ausschalten:** «OFF»-Taste auf der Fernbedienung/Bedienteil oder «OFF»-Fusstaste drücken. Bei Nichtgebrauch Netzstecker ziehen
- **Luftstrommenge ändern:** Durch wiederholtes Drücken der «ON/+»-Taste (oder der «ON/SPEED»-Fusstaste), kann der Luftstrom in Stufen erhöht werden (total 6 Stufen). Nach der höchsten Stufe folgt wieder die tiefste. Durch wiederholtes Drücken der «-»-Taste lässt sich der Luftstrom reduzieren. Die Luftstrommenge wird mit der Balken-Anzeige (12) angezeigt

Luftstromart

Mit dieser Funktion kann zwischen verschiedenen Luftstromarten umgestellt werden:

1. Gleichmässiger Luftstrom (= Anzeigen (10) und (13) leuchten nicht)
 2. Simulation eines natürlichen, ungleichmässigen Luftstromes bei Tag (das Bergsymbol (10) leuchtet),
 3. Simulation eines Nachtwindes (wie bei 2., jedoch mit reduziertem Luftstrom; Halbmondsymbol (13) leuchtet)
- **Luftstromart wählen:** «MODE»-Taste so oft drücken, bis die gewünschte Luftstromart angezeigt wird

Schwenkfunktion

Dank der Schwenkfunktion schwenkt die Luftaustrittsöffnung hin und her und ermöglicht so eine gleichmässige Luftverteilung im Raum.

- Gerät einschalten
- **Schwenkbetrieb einschalten:** Taste «OSCILLATION» (6) drücken. Durch wiederholtes Drücken der Taste, lässt sich der Schwenkbereich einstellen (60, 120, 180 oder 360°)





- **Schwenkbetrieb ausschalten:** Taste «OSCILLATION» (6) so oft drücken, bis in der Anzeige nur ein Punkt «•» angezeigt wird

Hinweis:

- Bewegungsvorgang nie von Hand blockieren, da das Gerät sonst Schaden nimmt

Timerfunktion

Bei eingeschalteter Timerfunktion schaltet sich der Ventilator nach der voreingestellten Betriebszeit automatisch aus.

- Durch wiederholtes Drücken der «TIMER»-Taste (4) die gewünschte Betriebszeit einstellen (1 - 12 Stunden)
- Nach Ablauf der eingestellten Zeit schaltet sich der Ventilator automatisch wieder aus

Ionisierung

Mit dieser Funktion wird die Luft mit Ionen angereichert und in den Raum geblasen.

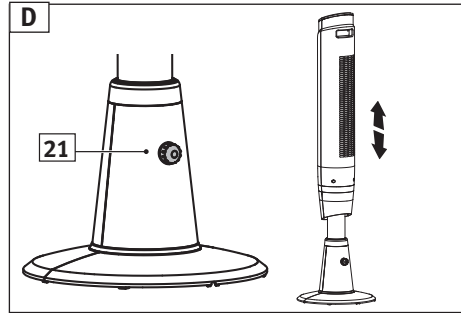
Ionen sind elektrisch geladene Teilchen, die durch Elektronenüberschuss negativ geladen sind. Negativ geladene Ionen, wie sie der Ventilator abgibt, haben einen positiven Einfluss auf die Umwelt: Sie neutralisieren Gerüche und geben der gereinigten Luft einen frischen Duft, wie wir es aus nicht industrialisierten Gegenden oder nach einem Gewittersturm kennen.

- Durch wiederholtes Drücken der «-ION»-Taste (7) Ionisierung ein- oder ausschalten (Ein = in der Anzeige erscheint das Tannenbaum-Symbol)

Höheneinstellung (D)

Der Luftaustritt des Ventilators kann in der Höhe verstellt werden.

- Auf der Rückseite der unteren Säule befindet sich die Höheneinstellung (21). Schraube lösen (= im Gegenuhrzeigersinn drehen). Oberer Ventilatorteil in die gewünschte Höhe schieben. Schraube auf der Rückseite wieder anziehen, um die eingestellte Höhe zu fixieren



10. Reinigung / Aufbewahrung

⚠ Vor der Reinigung Gerät ausschalten und Netzstecker ziehen.

Gehäuse mit einem leicht feuchten Tuch abwischen und dann trockenreiben. Fusseln an Luft-eintritts- und Luftaustrittsöffnungen entfernen (z.B. mit Pinsel oder Staubsaugerdüse).

⚠ Gerät nicht öffnen und keine Gegenstände in das Gerät stecken. Nicht in Wasser oder andere Flüssigkeiten tauchen; Stromschlaggefahr!

Bei Nichtgebrauch, Gerät an einem trockenen, staubfreien Ort lagern.

11. Detaillierte Sicherheitshinweise

⚠ WICHTIG! Bitte alle Sicherheits- und anderen Hinweise vor Gebrauch durchlesen.

Bei Nichtbeachtung besteht Stromschlag-, Brand- und/oder Verletzungsrisiko.

Bitte alle Sicherheits- und anderen Hinweise aufbewahren.

Gerät nur für den vorgesehenen und in dieser Anleitung beschriebenen Zweck verwenden.

Zum Schutz vor elektrischen Schlägen, Gerät, Netzkabel oder Netzstecker niemals in Wasser oder andere Flüssigkeiten tauchen.





Personen, einschliesslich Kinder, die aufgrund ihrer physischen, sensorischen oder geistigen Fähigkeiten oder ihrer Unerfahrenheit oder Unkenntnis nicht in der Lage sind, das Gerät sicher zu benutzen, dürfen das Gerät nicht ohne Aufsicht oder Anweisung durch eine verantwortliche Person benutzen.

Netzstecker ziehen:

- bei Nichtgebrauch
- beim Umstellen/Transportieren des Gerätes
- vor dem Reinigen

Keine Finger, Schreibstifte oder andere Gegenstände in die Lufteintritts- und Luftaustrittsöffnungen stecken.

Vor der Reinigung immer Netzstecker ziehen.

Der Ventilator darf nur auf einer stabilen und trockenen Standfläche betrieben werden, um ein Umfallen zu verhindern.

Gerät nicht vor einem Fenster oder auf einem Fenstersims aufstellen. Das Gerät könnte umfallen und mit Regen in Kontakt kommen (Stromschlaggefahr!).

Ventilator nicht in der Nähe von Vorhängen, Pflanzen etc. anwenden.

Gerät nicht in der Nähe von explosiven/leicht entzündlichen Standorten betreiben.

Gerät nicht in die Nähe von offenen Flammen, Feuer- und Kochstellen oder Heizgeräten stellen.

Niemals Gerät mit Defekt oder mit defekten Kabeln und Steckern verwenden. Defekte Geräte durch den MIGROS-Service kontrollieren/ reparieren lassen.

Beim Netzstecker einstecken/ziehen immer am Stecker festhalten und niemals am Kabel ziehen.

Dieser Ventilator ist für den Haushaltgebrauch und nicht für den kommerziellen Dauereinsatz konzipiert.

12. Technische Daten

D

Modell:	DGM 60
Betriebsspannung:	230 V~ / 50 Hz
Leistungsaufnahme:	max. 60 W
Gewicht:	6 kg (ca.)
Abmessungen (Hx Fuss- \emptyset):	120-132 x 32 cm (ca.)

Recycling



Ausgediente Geräte bei einer Verkaufsstelle zur kostenlosen, fachgerechten Entsorgung abgeben.



Geräte mit gefährlichem Defekt sofort entsorgen und sicherstellen, dass sie nicht mehr verwendet werden können.

Geräte nicht mit dem Hauskehrrecht entsorgen (Umweltschutz!).





Sommaire

1. Consignes de sécurité et mises en garde
2. Légende
3. Utilisation conforme
4. Description des fonctions
5. Mettre les piles
6. Assemblage
7. Composantes de l'appareil
8. Choix de l'emplacement
9. Fonctionnement
10. Nettoyage / Rangement
11. Consignes de sécurité détaillées
12. Données techniques

1. Consignes de sécurité et mises en garde

Les consignes de sécurité concernant l'utilisation de cet appareil sont conformes à celles des appareils électriques.

Lisez attentivement ce mode d'emploi avant de mettre l'appareil en marche.

Une utilisation non conforme peut présenter des risques pour les personnes et les objets. Les personnes n'ayant pas pris connaissance de ce mode d'emploi ne doivent pas utiliser cet appareil.

Conservez soigneusement ce mode d'emploi.

Les enfants et les jeunes ne sont pas autorisés à utiliser cet appareil.

⚠ IMPORTANT! Avant l'utilisation de l'appareil, lisez soigneusement les consignes de sécurité détaillées (à la page 12).

Le non respect de ces consignes représente un risque de décharge électrique, d'incendie et/ou de blessure. Veuillez respecter les consignes de sécurité et toutes les autres recommandations et les remettre à tout utilisateur.

SÉCURITÉ ÉLECTRIQUE

⚠ Vérifiez que la tension de secteur correspond bien à celle qui est indiquée sur la plaquette.

2. Légende

Faites attention aux signes et aux symboles mentionnés dans ce mode d'emploi et sur votre appareil. Retenez bien ces signes et ces symboles. Si vous respectez bien ces signes et ces symboles, vous utiliserez mieux cet appareil et en toute sécurité.



Attention!



Lire le mode d'emploi avant la mise en marche!

3. Utilisation conforme

Le ventilateur colonne n'est conçu que pour un usage privé et une utilisation dans des locaux secs (ex. maison, garage et atelier) et n'est pas conçu pour une utilisation professionnelle intense.

4. Description des fonctions

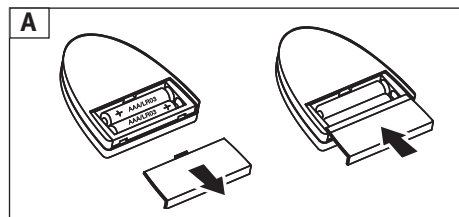
Le ventilateur colonne est idéal pour ventiler des pièces.

Avant de l'utiliser, familiarisez vous avec les éléments de commande les plus importants (voir illustration page 12).

Nous n'assumons aucune responsabilité en cas de dommages dus à une utilisation de cet appareil non conforme à ce mode d'emploi.

5. Mettre les piles (A)

Retirer le couvercle du compartiment à piles situé en dessous (appuyer légèrement et faire glisser en direction de la flèche). Placer deux piles (type LR03/AAA; non fournies avec l'appareil). Respecter la polarité (+/-).





6. Assemblage (B)

Le ventilateur colonne doit être assemblé avant d'être mis en marche. Pour ce faire, placer l'appareil sur une surface souple, qui ne raye pas (ex. tapis). Veillez à ce que l'appareil ne risque pas de rouler (ne pas le brancher).

Assembler la partie (1) et la partie (2) du pied.

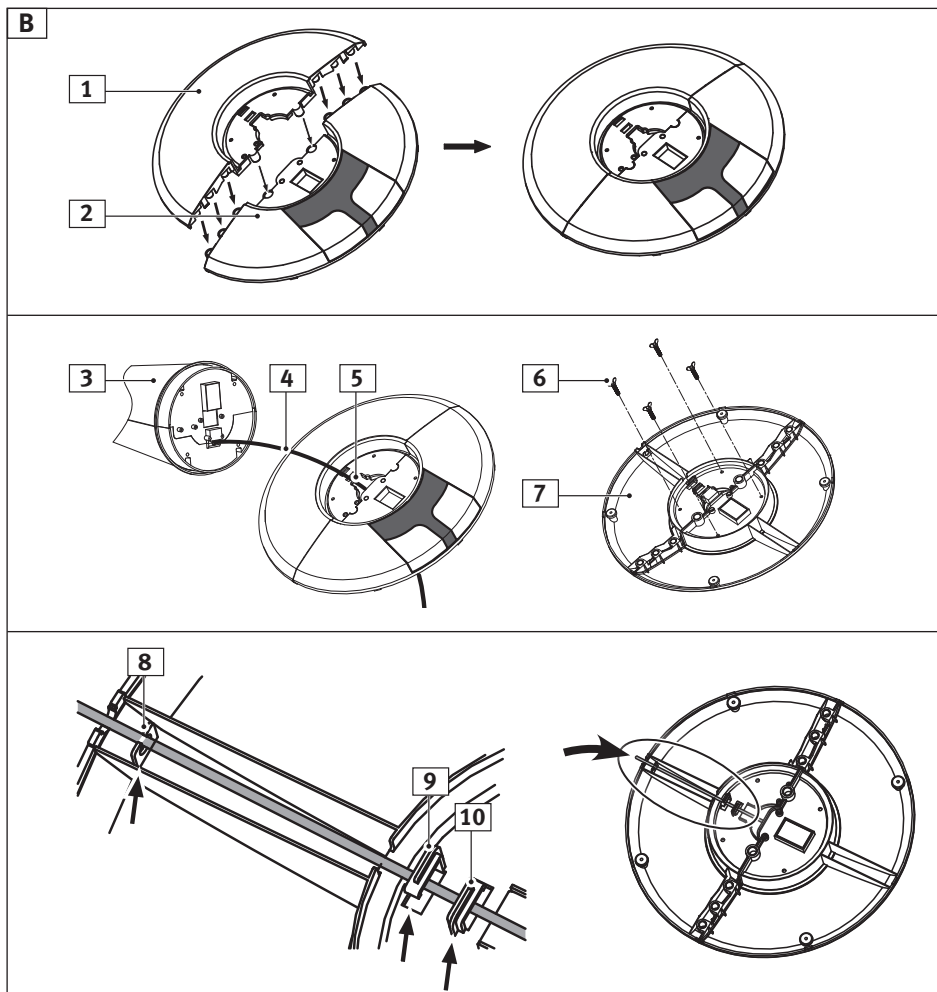
Passer le cordon d'alimentation et sa fiche (4) à travers le grand orifice (5) du pied. Insérer avec précaution le pied (7) sur le ventilateur (3) et le fixer à l'aide des quatre vis (6) fournies avec l'appareil.

Le pied est maintenant bien fixé au ventilateur.

Faire passer le cordon sous le pied, sur le côté et l'insérer avec précaution dans les trois brides de retenue (8-10).

Retourner le ventilateur et le poser sur son pied. Le ventilateur est prêt à fonctionner.

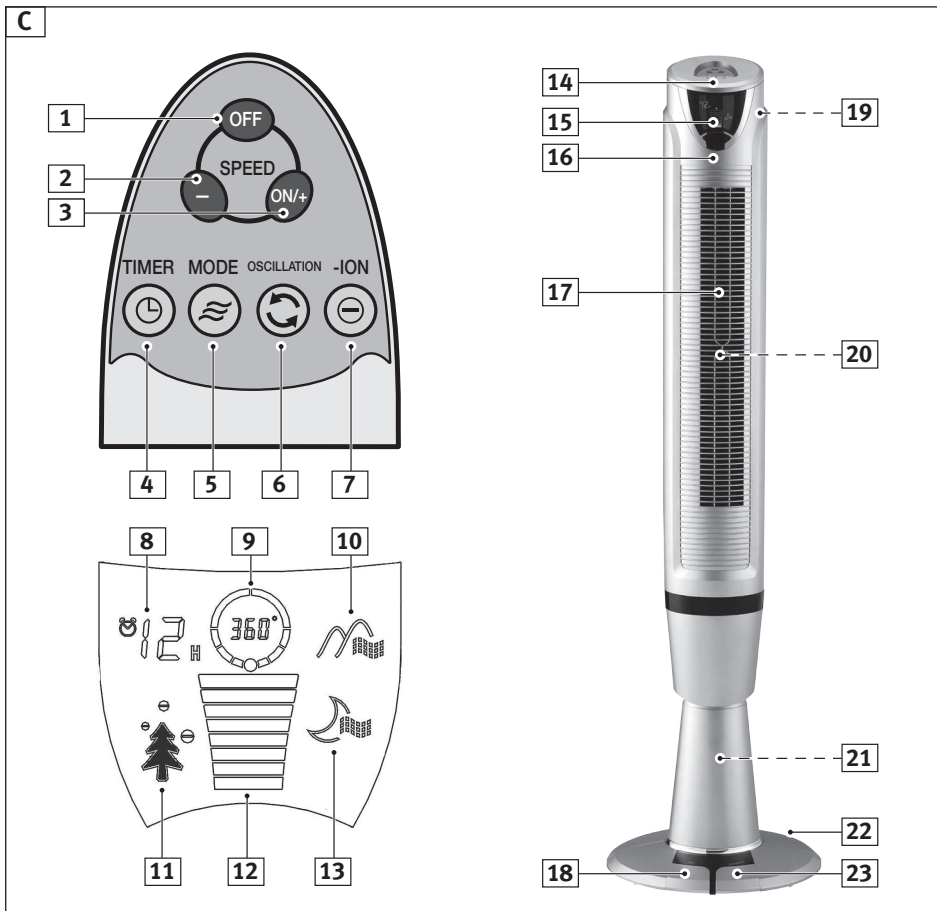
F





7. Composantes de l'appareil (C)


- 1 **OFF** Ventilateur éteint
- 2 **SPEED -** Réduire le flux d'air
- 3 **ON/+** Allumer le ventilateur /augmenter le flux d'air
- 4 **TIMER** L'appareil s'éteint automatiquement après 1-12 heures
- 5 **MODE** Sélectionner le mode de fonctionnement
- 6 **OSCILL.** Oscillation (= fonction pivotante)
- 7 **-ION** Activer/ désactiver fonction ionisation
- 8 **12 H** Timer
- 9 **360°** Affichage de la fonction pivotante
- 10 Flux d'air naturel (simule un souffle d'air naturel, irrégulier)
- 11 Fonction ionisation activée
- 12 Affichage de l'intensité du flux d'air
- 13 Mode flux nocturne
- 14 Télécommande et commande (dans logement télécommande)
- 15 Ecran
- 16 Récepteur télécommande
- 17 Sortie d'air (ne pas couvrir)
- 18 Touche à actionnement au pied «OFF» (= éteindre)
- 19 Poignée de transport (à l'arrière)
- 20 Arrivée d'air (à l'arrière)
- 21 Réglage de la hauteur (à l'arrière)
- 22 Pied
- 23 Touche à actionnement au pied «ON/SPEED» (= allumer, régler la ventilation)





Vérifiez que l'appareil n'a pas été endommagé pendant le transport. Prenez bien le temps de lire ce mode d'emploi avant d'utiliser et de mettre l'appareil en marche.

8. Choix de l'emplacement

 Avant d'installer l'appareil, respectez les points suivants:

- N'utilisez l'appareil que dans des locaux secs et sur une surface stable. L'utiliser uniquement en position verticale
- Vérifiez que l'appareil en marche est bien stable et que nul ne risque de se prendre les pieds dans le cordon d'alimentation
- Ne jamais couvrir les sorties/arrivées d'air: risque de surchauffe. Ne pas utiliser l'appareil à proximité de matériaux inflammables ou explosifs
- Etoffes, rideaux, etc. ne doivent pas se trouver à proximité de l'appareil
- Vérifiez que l'appareil ne se trouve pas devant un meuble car cela couvrirait les arrivées d'air
- N'utilisez pas l'appareil à proximité de l'eau (lavabo, douche, baignoire, piscine, etc.): risque de court-circuit! Maintenir une distance minimale de 3 m
- Ne pas introduire d'objets dans l'appareil: risque de court-circuit!
- Nous recommandons de brancher l'appareil à une prise avec disjoncteur différentiel FI. En cas de doute adressez-vous à un professionnel

9. Fonctionnement

Branchez l'appareil à une prise électrique

- Une fois branché à une prise (230 V) l'appareil est prêt à fonctionner (on entend un double bip sonore et le ventilateur tourne pendant un court instant)

Fonctionnement (généralités)

- Le fonctionnement de l'appareil peut être complètement géré à l'aide de la télécommande ou à l'aide de l'élément de commande identique (dans le logement de la

télécommande). En outre, l'appareil dispose d'un autre moyen de commande avec les deux touches que l'on actionne avec le pied

F

- A chaque fois que l'on appuie sur la touche on entend un bip sonore

Marche/arrêt et modification du flux d'air

- **Allumer:** appuyer sur la touche «ON/+»- de la télécommande ou sur la touche «ON/SPEED» à actionner au pied
- **Eteindre:** appuyer sur la touche «OFF» de la télécommande/commande ou sur la touche «OFF» à actionner au pied. En cas de non utilisation, débrancher l'appareil
- **Modifier l'intensité du flux d'air:** en appuyant de façon répétée sur la touche «ON/+» (ou sur la touche «ON/SPEED» à actionner au pied), on peut modifier l'intensité du flux d'air (6 degrés au total). Après le plus haut degré on retourne au degré le plus bas. En appuyant de façon répétée sur la touche «-» on diminue l'intensité du flux d'air. L'intensité du flux d'air s'affiche en barres (12)

Modes de ventilation

Cette fonction permet de choisir entre différents modes de ventilation:

1. Flux d'air régulier (= affichage (10) et (13) n'apparaissent pas)
 2. Simulation d'un flux d'air naturel et irrégulier de la journée (le symbole montagne (10) s'allume),
 3. Simulation d'un flux d'air nocturne (comme au point 2, mais avec un flux moins fort; le symbole de la demi-lune (13) s'allume)
- Sélectionner le mode de ventilation: appuyer sur la touche «MODE» jusqu'à ce que le mode de ventilation désiré apparaisse

Fonction pivotante

Avec la fonction pivotante, le ventilateur va et vient et ventile la pièce de façon régulière.

- Allumer l'appareil
- **Allumer la fonction pivotante:** appuyer sur la touche «OSCILLATION» (6). Puis appuyer de façon répétée pour régler l'ampleur du va et vient (60, 120, 180 ou 360°)





- **Eteindre la fonction pivotante:** appuyer sur la touche «OSCILLATION» (6) jusqu'à ce qu'un seul point «•» s'affiche

Recommandation:

- Ne pas bloquer le mouvement de va et vient car cela endommagerait l'appareil

Fonction minuterie

Si la fonction minuterie a été activée, le ventilateur s'éteindra automatiquement après la durée programmée.

- En appuyant de façon répétée sur la touche «TIMER» (4) on règle la durée de fonctionnement désirée (1 à 12 heures)
- Une fois le temps réglé écoulé, le ventilateur s'éteint automatiquement

Ionisation

Cette fonction permet de ioniser l'air ambiant de la pièce.

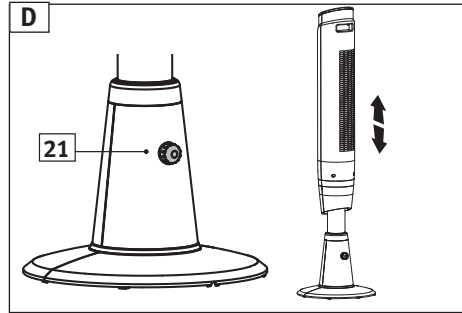
Les ions sont des particules contenant des charges électriques négatives. Ces ions avec des charges négatives, comme ceux qui proviennent du ventilateur, ont un effet positif sur l'environnement: ils neutralisent les odeurs, purifient l'air et lui apportent un parfum de fraîcheur, comme l'air que nous trouvons dans les zones non industrialisées ou après un orage.

- En appuyant de façon répétée sur la touche «-ION» (7), on active/désactive la fonction de ionisation (activée = symbole du sapin s'affiche sur l'écran)

Réglage de la hauteur (D)

La sortie d'air du ventilateur peut être réglée en hauteur.

- Le dispositif de réglage est situé en bas à l'arrière de la colonne (21). Dévisser la vis (= tourner dans le sens contraire des aiguilles d'une montre). Régler la partie supérieure du ventilateur à la hauteur désirée, puis revisser la vis



10. Nettoyage / Rangement

⚠ Avant de procéder au nettoyage de l'appareil, l'éteindre et le débrancher.

Nettoyer le corps de l'appareil avec un chiffon légèrement humide et ensuite le sécher soigneusement. Nettoyer les orifices d'arrivée/sortie d'air avec un pinceau ou avec le suceur de l'aspirateur.

⚠ Ne jamais ouvrir l'appareil ni y introduire d'objets. Ne pas le plonger dans l'eau ou autres liquides, risque de court-circuit!

En cas de non utilisation, ranger l'appareil dans un endroit sec et à l'abri de la poussière.

11. Consignes de sécurité détaillées

⚠ IMPORTANT! Avant d'utiliser l'appareil, lisez attentivement les consignes de sécurité et autres recommandations.

Le non respect de ces consignes comporte un risque de décharge électrique, incendie et/ou blessure.

Conservez ces consignes de sécurité et toutes les recommandations.

N'utilisez l'appareil qu'aux fins décrites dans ce mode d'emploi.

Pour éviter tout risque de décharge électrique, ne plongez jamais l'appareil, le cordon ou la fiche dans l'eau ou d'autres liquides (risque de décharge électrique).





Les personnes, enfants inclus, qui en raison de leurs capacités physiques, sensorielles ou mentales, ou en raison de leur inexpérience ou de leur manque de connaissances ne sont pas aptes à utiliser cet appareil en toute sécurité, ne sont pas autorisées à le faire ou uniquement sous surveillance ou les conseils d'une personne responsable.

Débranchez l'appareil:

- en cas de non utilisation.
- lorsque vous le déplacez/transportez.
- avant de le nettoyer.

Ne pas mettre les doigts, crayons ou autres objets dans les orifices de sortie/arrivée d'air.

Il faut toujours débrancher l'appareil avant de procéder au nettoyage.

Le ventilateur ne doit être installé que sur une surface stable et sèche pour éviter tout risque de le faire tomber.

Ne pas placer le ventilateur devant une fenêtre ou sur un rebord de fenêtre. L'appareil pourrait tomber et il pourrait entrer en contact avec l'eau de pluie (risque de court-circuit!).

Ne pas placer le ventilateur à proximité des rideaux, plantes, etc.

Ne pas placer l'appareil à proximité d'endroits présentant des risques d'explosion ou facilement inflammables.

Ne pas placer l'appareil à proximité d'une flamme, du feu, d'un appareil de cuisson ou un chauffage.

Ne jamais utiliser un appareil défectueux ou avec un cordon/ une fiche endommagés. Tout appareil défectueux doit être contrôlé/réparé par MIGROS-Service.

Lorsque vous débranchez l'appareil, ne tirez jamais sur le cordon mais saisissez toujours la fiche de celui-ci.

Ce ventilateur n'est conçu que pour un usage domestique et non à des fins commerciales.

12. Données techniques

F

Modèle:	DGM 60
Tension:	230 V~ / 50 Hz
Puissance:	max. 60 W
Poids:	6 kg (env.)
Dimensions (Hxø du pied):	120-132 x 32 cm (env.)

Recycling



Tout appareil hors d'usage peut être éliminé gratuitement dans un point de vente pour une élimination conforme.



Éliminez tout appareil défectueux et assurez-vous qu'il ne puisse plus être utilisé.

Ne pas le jeter dans les ordures ménagères (protection de l'environnement!).





Indice

1. Avvertenze di sicurezza
2. Descrizione dei simboli
3. Uso conforme alle disposizioni
4. Descrizione delle funzioni
5. Inserire le batterie
6. Assemblaggio
7. Componenti dell'apparecchio
8. Scelta del luogo
9. Messa in funzione
10. Pulizia / Conservazione
11. Avvertenze di sicurezza dettagliate
12. Dati tecnici

1. Avvertenze di sicurezza

Questo apparecchio corrisponde alle norme di sicurezza prescritte per elettrodomestici.

Prima di mettere in funzione l'apparecchio leggere attentamente le presenti istruzioni d'uso.

L'utilizzo inappropriato dell'apparecchio potrebbe causare danni a persone e oggetti. Persone che non conoscono le presenti istruzioni d'uso non sono autorizzate all'utilizzo dell'apparecchio.

Conservare accuratamente le istruzioni d'uso.

L'utilizzo dell'apparecchio non è consentito a bambini e ragazzi.

⚠ IMPORTANTE! Prima della messa in funzione leggere le avvertenze di sicurezza dettagliate (pagina 18).

In caso di non osservanza sussiste il pericolo di scossa elettrica, incendio e/o di lesioni. E' importante conservare tutte le indicazioni e avvertenze di sicurezza e consegnarle ad ogni ulteriore utente.

SICUREZZA ELETTRICA

⚠ Controllare sempre che la tensione di rete corrisponda a quella indicata sulla targhetta che si trova sull'apparecchio.

2. Descrizione dei simboli

Osservare ogni simbolo nelle presenti istruzioni e quelli situati sull'apparecchio. Ricordare i simboli e interpretarli correttamente permette di lavorare in modo migliore e sicuro.



Attenzione!



Prima della messa in funzione leggere le istruzioni d'uso!

3. Uso conforme alle disposizioni

Il ventilatore a torre è stato concepito per l'uso privato in locali asciutti (per es. la casa, il garage o il locale hobby) e non per un uso commerciale.

4. Descrizione delle funzioni

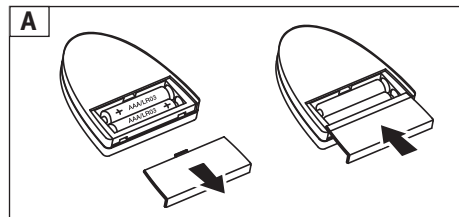
Il ventilatore a torre si adatta perfettamente a spazi.

Prima di usare il ventilatore acquisire familiarità con le componenti più importanti (vedi figura a pagine 16).

Non viene assunta alcuna responsabilità per danni derivati da usi impropri od errati.

5. Inserire le batterie (A)

Rimuovere il coperchio del vano batterie situato sul lato inferiore (premere leggermente e far scorrere in direzione della freccia). Inserire due batterie (tipo: LR03/AAA; non in dotazione), osservando la corretta polarità (+/-).





6. Assemblaggio (B)

Il ventilatore a torre deve essere assemblato prima dell'uso. Per effettuare l'operazione posare il ventilatore su una superficie morbida, non abrasiva (ad es. tappeto), in modo che l'apparecchio non rotoli via (non inserire il cavo di alimentazione).

Inserire la parte della base (1) nella parte della base (2).

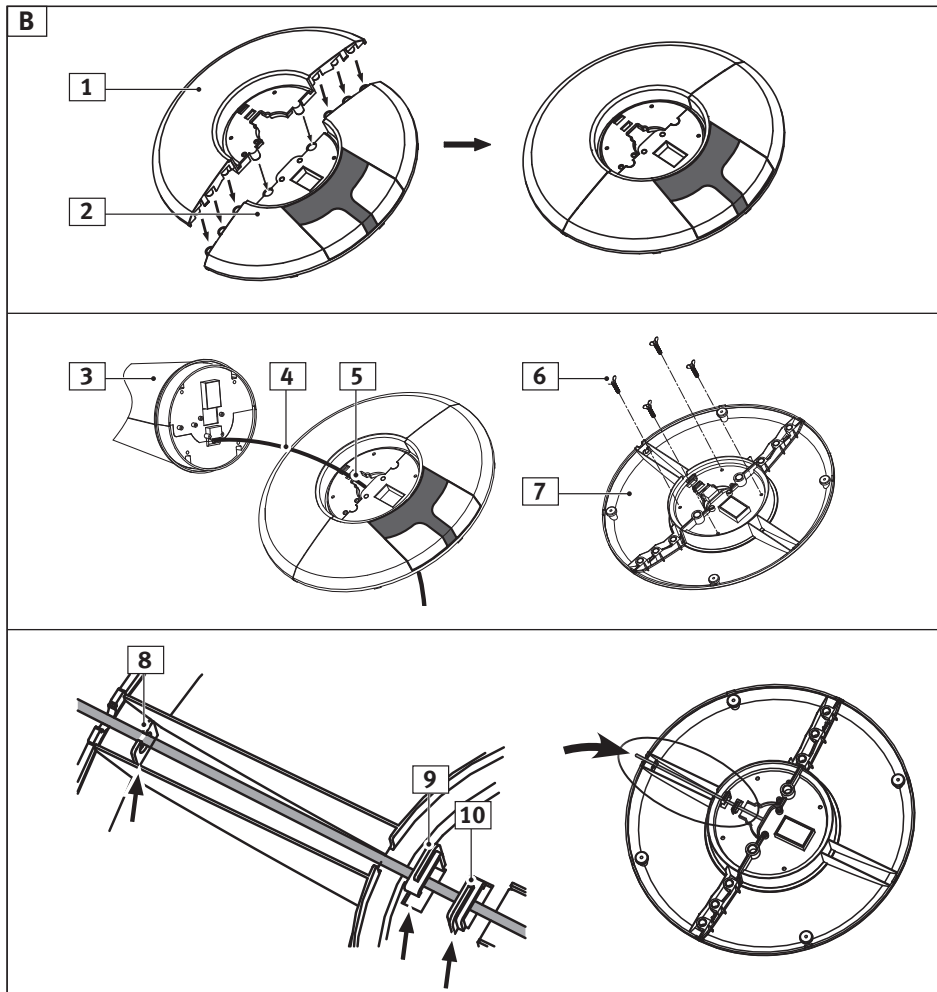
Inserire la spina e il cavo di alimentazione (4) nella base attraverso la grande apertura (5).

Inserire con cura la base (7) sul ventilatore (3) ed avvitare con le quattro viti (6) in dotazione.

La base è ora collegata al ventilatore a torre.

Sulla parte inferiore della base, collocare il cavo sul lato ed inserirlo con cura nei tre dispositivi antistrappo (8-10).

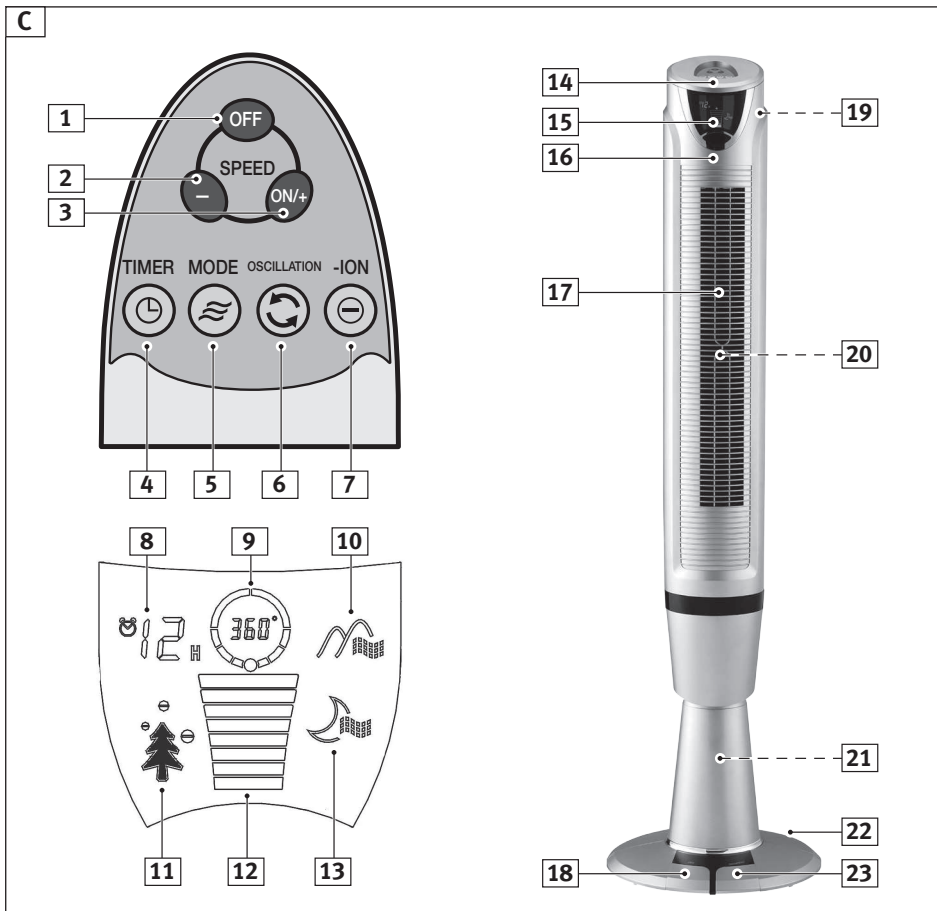
Rimettere in piedi il ventilatore. Il ventilatore è ora pronto per l'uso.





7. Componenti dell'apparecchio (C)


- 1 **OFF** Ventilatore spento
- 2 **SPEED -** Ridurre il flusso d'aria
- 3 **ON/+** Accensione del ventilatore / aumento del flusso d'aria
- 4 **TIMER** Spegnimento automatico dopo 1-12 ore
- 5 **MODE** Impostazione della modalità
- 6 **OSCILL.** Funzione oscillazione
- 7 **-ION** Ionizzazione accesa/spenta
- 8 **12 H** Timer
- 9 **360°** Indicazione oscillazione (= funzione oscillazione)
- 10 Flusso d'aria naturale (simula un flusso d'aria naturale, irregolare)
- 11 Ionizzazione accesa
- 12 Indicazione flusso d'aria
- 13 Impostazione notte
- 14 Telecomando e unità di comando (nel vano telecomando)
- 15 Display
- 16 Ricevitore telecomando
- 17 Uscita dell'aria (non coprire)
- 18 Tasto di spegnimento «OFF» attivabile col piede
- 19 Maniglia (lato posteriore)
- 20 Entrata dell'aria (lato posteriore)
- 21 Regolazione dell'altezza (lato posteriore)
- 22 Base d'appoggio
- 23 Tasto «ON/SPEED» (= accensione, impostazione ventilazione) attivabile col piede





Controllare che non siano presenti evidenti danni di trasporto. Prendersi il tempo per leggere accuratamente le presenti istruzioni d'uso prima della messa in funzione.

8. Scelta del luogo

 Prima di procedere all'installazione dell'apparecchio porre attenzione ai seguenti punti:

- Utilizzare l'apparecchio solo in luoghi asciutti e su un appoggio stabile. Durante il funzionamento l'apparecchio deve essere mantenuto solo in posizione verticale
- Prestare attenzione che l'apparecchio abbia una buona stabilità durante il funzionamento e che nessuno possa inciampare nel cavo
- Non coprire mai le aperture dell'aria sia in entrata che in uscita: pericolo di surriscaldamento. Evitare di disporre l'apparecchio vicino materiali infiammabili o esplosivi
- Stoffe, tende, ecc. non devono stare nelle vicinanze dell'apparecchio
- Non disporre mai l'apparecchio davanti un mobile, ciò potrebbe causare la copertura delle aperture dell'aria
- Non utilizzare l'apparecchio nelle vicinanze dell'acqua (un lavandino, una vasca da bagno, doccia, piscina, ecc.): pericolo di scossa elettrica! Mantenere una distanza minima di 3 m
- Non infilare mai oggetti nell'apparecchio: pericolo di scossa elettrica!
- Consigliamo di collegare l'apparecchio ad un interruttore differenziale FI. In caso di dubbio rivolgersi ad uno specialista

9. Messa in funzione

Allacciare l'apparecchio alla presa di corrente

- L'apparecchio è pronto per l'uso nel momento in cui si inserisce la spina nella presa di corrente (230 V) (viene emesso un segnale acustico doppio e il ventilatore gira per un breve tempo)

Impiego (generalità)

- L'apparecchio può essere gestito completamente dal telecomando o dall'unità di comando identica (nel vano del telecomando). Inoltre, esiste un'altro comando semplifica-

to con i due tasti attivabili col piede situati sul basamento

- Ad ogni pressione del tasto viene emesso un segnale sonoro

Accensione/Spengimento e regolazione del flusso d'aria

- **Accensione:** premere il tasto «ON/+» sul telecomando/unità di comando o il tasto attivabile col piede «ON/SPEED»
- **Spengimento:** premere il tasto «OFF» sul telecomando/unità di comando o il tasto «OFF» attivabile col piede. Togliere la spina dalla presa se non si utilizza l'apparecchio
- **Regolazione del flusso d'aria:** premendo ripetutamente il tasto «ON/+» (o il tasto «ON/SPEED» attivabile col piede), si può aumentare il livello del flusso d'aria (totale 6 livelli). Dopo il livello massimo viene impostato nuovamente il livello minimo. Premendo ripetutamente il tasto «-» si riduce il flusso d'aria. Il flusso d'aria viene rappresentato attraverso la visualizzazione a barre (12)

Modalità del flusso d'aria

Con questa funzione si può passare da una modalità di flusso d'aria all'altra:

1. Flusso d'aria regolare (= indicatori (10) e (13) sono spenti)
2. Simulazione di un flusso d'aria naturale, irregolare durante il giorno (il simbolo delle montagne (10) si accende)
3. Simulazione di un vento notturno (come nel punto 2., benché con un flusso d'aria ridotto; il simbolo della mezza luna (13) s'illumina)

- **Selezionare la modalità di flusso d'aria:** premere il tasto «MODE» tante volte quante sono necessarie a visualizzare la modalità di flusso desiderata

Funzione oscillazione

Con la funzione oscillazione l'aria in uscita oscilla avanti e indietro e favorisce una maggiore uniformità della ventilazione.

- Accendere l'apparecchio
- **Avviare la funzione oscillazione:** premere il tasto «OSCILLATION» (6). Premendo ripetutamente il tasto, viene impostata l'ampiezza dell'oscillazione (60, 120, 180 o 360°)





- **Spegnere la funzione oscillazione:** premere il tasto «OSCILLATION» (6) tante volte finché non viene visualizzato un solo punto «•»

Nota:

- Non fermare mai il movimento oscillatorio con le mani, l'apparecchio si potrebbe danneggiare

Funzionamento con timer

Quando il timer viene programmato, il ventilatore si ferma automaticamente al termine dell'intervallo di tempo programmato.

- Premendo ripetutamente il tasto «TIMER» (4) impostare il tempo di funzionamento desiderato (1 - 12 ore)
- Al termine dell'intervallo programmato, il ventilatore si ferma automaticamente

Ionizzazione

Questa funzione permette di arricchire l'aria di ioni che vengono soffiati nell'ambiente.

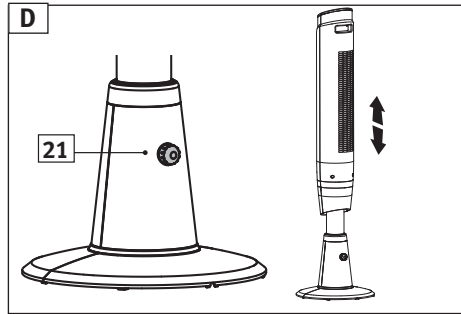
Gli ioni sono particelle caricate elettricamente, queste vengono caricate negativamente attraverso un eccesso di elettroni. Gli ioni caricati negativamente, come quelli dell'aria proveniente da un ventilatore, hanno effetti positivi sull'ambiente: essi neutralizzano gli odori e conferiscono all'aria purificata un profumo di fresco, come quella che troviamo nelle zone non industrializzate oppure dopo un temporale.

- Premendo ripetutamente il tasto «-ION» (7), accendere o spegnere la ionizzazione (accesso = sul display viene visualizzato il simbolo del pino)

Regolazione dell'altezza (D)

L'uscita d'aria del ventilatore può essere regolata in altezza.

- Dietro la parte inferiore della torre (21) è situata la regolazione dell'altezza. Allentare la vite (= girare in senso antiorario). Far scorrere la parte superiore del ventilatore fino all'altezza desiderata. Serrare nuovamente la vite sul lato posteriore per fissare l'altezza



10. Pulizia / Conservazione

⚠ Prima della pulizia spegnere l'apparecchio e staccare sempre la spina dalla presa di corrente.

Pulire il corpo dell'apparecchio con un panno appena inumidito ed in seguito asciugare. Togliere i peluzzi dalle aperture dell'aria sia in entrata che in uscita (ad es. con un pennello o con il beccuccio dell'aspirapolvere).

⚠ Non aprire il ventilatore e non infilare oggetti nell'apparecchio. Mai immergere l'apparecchio nell'acqua o altri liquidi; pericolo di scossa elettrica!

Se non viene usato, conservare l'apparecchio in un luogo asciutto e privo di polvere.

11. Avvertenze di sicurezza dettagliate

⚠ IMPORTANTE! Prima dell'utilizzo leggere attentamente tutte le norme di sicurezza e le avvertenze.

La non osservanza potrebbe causare scosse elettriche, incendi e/o lesioni.

Conservare tutte le istruzioni e le avvertenze.

Utilizzare l'apparecchio esclusivamente per gli scopi descritti nelle istruzioni d'uso.

Mai immergere l'apparecchio, il cavo o la spina nell'acqua o in altri liquidi: pericolo di scosse elettriche.





Le persone, inclusi i bambini, che per le loro capacità psichiche, sensoriali o mentali, oppure per la loro inesperienza o mancanza di conoscenza non sono in grado di utilizzare l'apparecchio in modo sicuro, non sono autorizzate all'uso o possono farlo soltanto sotto sorveglianza.

Staccare la spina:

- se l'apparecchio non viene usato
- in caso di nuova collocazione o trasporto dell'apparecchio
- prima di effettuare la pulizia

Non infilare mai il dito, matite o altri oggetti nelle aperture dell'aria in entrata e in uscita.

Estrarre sempre la spina dalla presa di corrente prima di ogni pulizia.

Appoggiare l'apparecchio su una superficie stabile ed asciutta per evitare che caschi.

Non appoggiare l'apparecchio davanti ad una finestra o su un davanzale. L'apparecchio potrebbe cadere e venire in contatto con la pioggia (pericolo di scossa elettrica!).

Tende, piante, ecc. non devono stare nelle vicinanze del ventilatore.

Evitare di disporre l'apparecchio in prossimità di vapori infiammabili che possono provocare esplosioni.

Non posizionare mai l'apparecchio oppure il cavo di alimentazione sopra o vicino a fonti di calore oppure fiamme aperte.

Non utilizzare mai apparecchi difettosi o con cavi o spine difettosi. Gli apparecchi difettosi devono essere fatti controllare/ riparare da MIGROS-Service.

Staccare il cavo d'alimentazione dalla presa di rete afferrando sempre la spina, non tirare mai il cavo stesso.

Il ventilatore a torre è stato concepito per l'uso privato e non per un uso commerciale.

12. Dati tecnici

Modello:	DGM 60
Tensione di corrente:	230 V~ / 50 Hz
Potenza:	max. 60 W
Peso:	6 kg (ca.)
Dimensioni (AxØbase):	120-132 x 32 cm (ca.)

Smaltimento



Consegnare gratuitamente gli apparecchi non più in uso presso un punto vendita per permettere uno smaltimento adeguato.



Smaltire immediatamente gli apparecchi con un guasto pericoloso e assicurarsi che non possano più essere utilizzati.

Non gettare gli apparecchi tra i rifiuti domestici (tutela dell'ambiente!).





Vertrieb / Distribution / Distribuzione:
Migros-Genossenschafts-Bund, CH-8031 Zürich
Migros France S.A., F-74100 Etrembières
Migros Deutschland GmbH, D-79539 Lörrach

 **M-INFOLINE**
CH-0848 84 0848
www.migros.ch

DO IT+GARDEN
 **MIGROS**

V1 49/11

