

Sanaflex

full size

Fuss-Set 1-teilig Set de pieds 1 partie Set di piedi solo elemento

4030.199 Sanaflex Füße

Einlegerahmen 1-teilig auf Füßen

1. Montieren Sie die 4 Füße (1,2).
2. Bei einem Sitzbett demontieren Sie die vier Transportfüße.
3. 4 Winkel (wenn wie Bild A) oder 4 Montageplatten (wenn wie Bild B oder C) demontieren.

Demontierte Winkel oder Montageplatten sollten Sie für eventuell späteren Einbau in ein Bettgestell aufbewahren!

Sommier à incorporer en 1 partie, sur pieds

1. Montez les 4 pieds (1,2).
2. S'il s'agit d'un lit-siège, démontez les quatre pieds de transport (1).
3. Démontez les 4 équerres (si comme fig. A) ou les 4 platines de montage (si comme fig. B ou C).

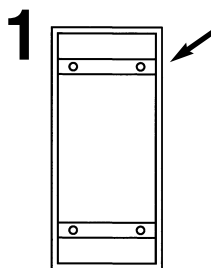
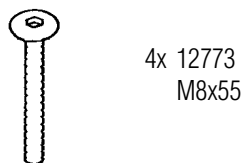
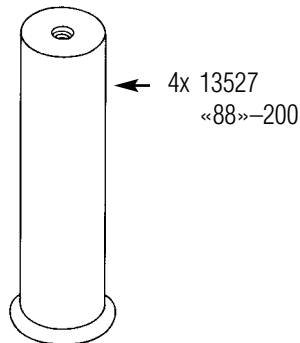
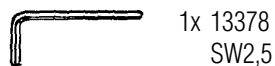
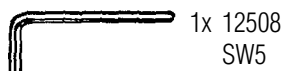
Il est judicieux de conserver les équerres démontées pour les monter ultérieurement, le cas échéant, dans un bois de lit!

Sospensione a listelli in un solo elemento su piedi

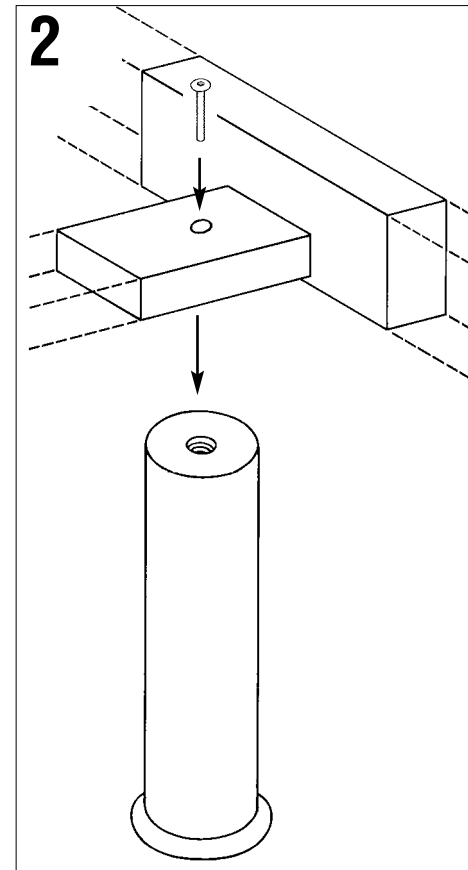
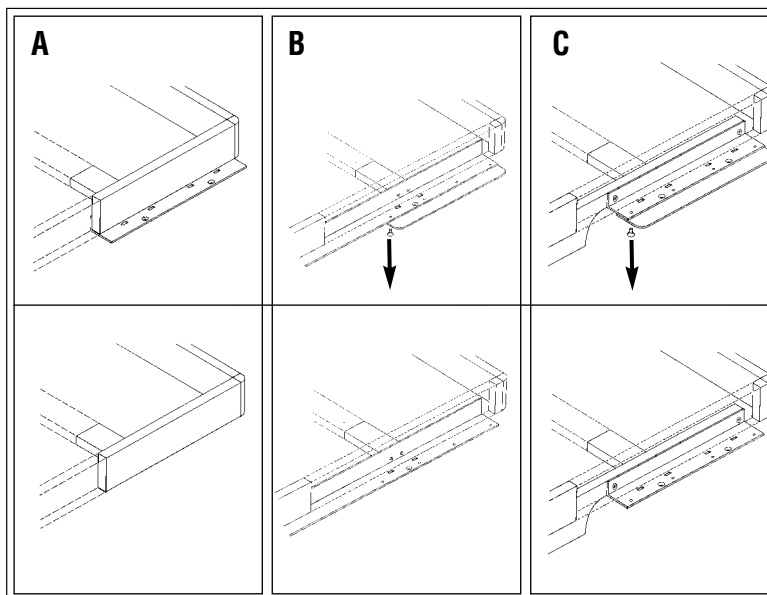
1. Montare i 4 piedi (1,2).
2. Se si tratta di un letto-poltrona è necessario smontare i quattro piedi per il trasporto.
3. Smontare le 4 squadre (se uguale alla Figura A) oppure le 4 piastrine di montaggio (se uguale alla Figura B oppure C).

Le squadre o le piastrine di montaggio dovrebbero essere conservate per un eventuale montaggio nel fusto del letto!

Stückliste/Liste de pièces/Lista di pezzi



vorher
avant
prima



Fuss-Set 2-teilig

Set de pieds 2 partie

Set di piedi due pezzi

Einlegerahmen 2-teilig auf Füßen

1. Montieren Sie die 4 Füße an den aussenliegenden Positionen (1,2).
2. Bei Sitzbetten lösen und entfernen Sie die Befestigungsschrauben an den Transportfüßen. Lassen Sie aber den Einlegerahmen auf den Transportfüßen stehen.
3. Die 4 äusseren Winkel (wenn wie Bild A) oder alle 8 Montageplatten (wenn wie Bild B oder C) demontieren.
4. Nehmen Sie nun die Montageanleitung vom Verbindungs-Set und montieren dies gemäss Beschreibung.

Demontierte Winkel oder Montageplatten sollten Sie für eventuell späteren Einbau in ein Bettgestell aufbewahren!

Sommier à incorporer en 2 parties, sur pieds

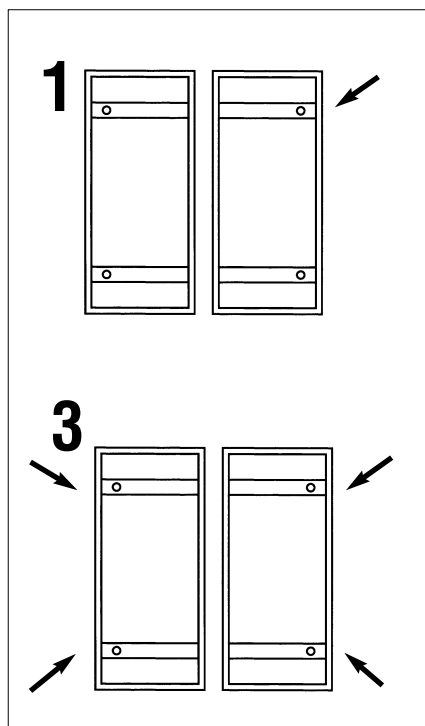
1. Montez les 4 pieds sur les positions situées à l'extérieur (1, 2).
2. En cas de lits-sièges, desserrez et retirez les vis de fixation des pieds de transport. Laissez le sommier à incorporer sur les pieds de transport.
3. Démontez les 4 équerres extérieures (si comme fig. A) ou l'ensemble des 8 platines de montage (si comme fig. B ou C).
4. Prenez alors les instructions de montage du set de liaison, puis montez celui-ci selon le descriptif.

Il est judicieux de conserver les équerres démontées pour les monter ultérieurement, le cas échéant, dans un cadre de lit!

Sospensione a listelli in due pezzi su piedi

1. Montare i 4 piedi nelle posizioni esterne (1,2).
2. Se si tratta di un letto-poltrona è necessario allentare e rimuovere le viti di fissaggio dei piedi per il trasporto. Dopo aver tolto le viti, lasciare ugualmente il letto appoggiato sui piedi per il trasporto.
3. Smontare le 4 squadre esterne (se uguale alla Figura A) oppure tutte e 8 le piastrine di montaggio (se uguale alla Figura B oppure C).
4. Prendere le istruzioni per il montaggio del kit di collegamento e procedere al montaggio secondo quanto indicato.

Le squadre o le piastrine di montaggio dovrebbero essere conservate per un eventuale montaggio nel fusto del letto!



vorher
avant
prima

nachher
après
secondo

