

ENGLISH

Introduction

Congratulations on your purchase and welcome to Philips! To fully benefit from the support that Philips offers, register your product at www.philips.com/welcome.

Important

Read this user manual carefully before you use the appliance and save it for future reference.

Danger

- Keep the charger away from water.
- Do not place or store the appliance where it can fall or be pulled in a bathtub, washbasin, sink etc.
- Do not immerse the charger in water or any other liquid.
- After cleaning, make sure the charger is completely dry before you connect it to the mains.

Warning

- The mains cord cannot be replaced. If the mains cord is damaged, discard the charger. Always have the charger replaced with one of the original type in order to avoid a hazard.
- If the appliance is damaged in any way (brush head, toothbrush handle and/or charger), stop using it.
- This appliance contains no serviceable parts. If the appliance is damaged, contact the Consumer Care Centre in your country (see chapter "Guarantee and service").
- Do not use the charger outdoors or near heated surfaces.
- This appliance is not intended for use by persons (including children) with reduced physical, sensory or mental capabilities, or lack of experience and knowledge, unless they have been given supervision or instruction concerning use of the appliance by a person responsible for their safety.
- Children should be supervised to ensure that they do not play with the appliance.

Caution

- If you have had oral or gum surgery in the previous 2 months, consult your dentist before you use the toothbrush.
- Consult your dentist if excessive bleeding occurs after using this toothbrush or if bleeding continues to occur after 1 week of use.
- If you have medical concerns, consult your doctor before you use the Sonicare.
- The Sonicare toothbrush complies with the safety standards for electromagnetic devices. If you have a pacemaker or other implanted device, contact your physician or the manufacturer of the implanted device prior to use.
- This appliance has only been designed for cleaning teeth, gums and tongue. Do not use it for any other purpose. Stop using the appliance and contact your doctor if you experience any discomfort or pain.
- Do not use other brush heads than the ones recommended by the manufacturer.
- If your toothpaste contains peroxide, baking soda or other bicarbonate (common in whitening toothpastes), thoroughly clean the brush head and the handle with soap and water after each use. Otherwise the plastic may crack.

Electromagnetic fields (EMF)

This Philips appliance complies with all standards regarding electromagnetic fields (EMF). If handled properly and according to the instructions in this user manual, the appliance is safe to use based on scientific evidence available today.

General description (Fig. 1)

- A** Replaceable Sonicare brush head
- B** Battery charge indicator (specific types only)
- C** Power on/off button
- D** Handle
- E** Charger

Preparing for use

Attaching the brush head

- 1 Align the front of the brush head with the front of the toothbrush handle.
- 2 Push the brush head onto the metal shaft (Fig. 2).

Note: There is a small gap between the brush head and the handle.

Charging the appliance

- 1 Put the plug of the charger in the wall socket.
- 2 Place the handle on the charger.
 - The battery charge indicator shows the approximate remaining battery charge (Fig. 3).
 - Solid green light: 20-100%
 - Flashing green light: 5-19%
 - Flashing green light and 3 beeps after the brushing cycle: less than 5% and toothbrush has to be recharged.

Note: To keep the battery fully charged at all times, you may keep your Sonicare on the charger when not in use. It takes at least 24 hours to fully charge the battery.

Using the appliance

- 1 Wet the bristles and apply a small amount of toothpaste.
- 2 Place the toothbrush bristles against the teeth at a slight angle towards the gumline (Fig. 4).
- 3 Press the power on/off button to switch on the Sonicare.
- 4 Apply light pressure to maximise Sonicare's effectiveness and let the Sonicare toothbrush do the brushing for you. Do not scrub.
- 5 Gently move the brush head slowly across the teeth in a small back and forth motion so the longer bristles reach between your teeth. Continue this motion throughout the brushing cycle.

Note: To make sure you brush evenly throughout the mouth, divide your mouth into 4 sections using the Quadpacer feature (see chapter "Features").

- 6 Brush each section for 30 seconds for a total brushing time of 2 minutes. Start with section 1 (outside top teeth) and then brush section 2 (inside top teeth). Continue with section 3 (outside bottom teeth) and finally brush section 4 (inside bottom teeth). (Fig. 5)
- 7 After you have completed the 2-minute brushing cycle, you can spend additional time brushing the chewing surfaces of your teeth and areas where staining occurs. You may also brush your tongue, with the toothbrush switched on or off, as you prefer (Fig. 6).

The Sonicare is safe to use on:

- Braces (brush heads wear out sooner when used on braces)
- Dental restorations (fillings, crowns, veneers)

Note: When the Sonicare is used in clinical studies, the handle should be fully charged. Deactivate the Easy-start feature and for areas where excess staining occurs, an additional 30 seconds of brushing time can be spent to assist with stain removal.

Features

Easy-start

This Sonicare model comes with the Easy-start feature activated. The Easy-start feature gently increases the power over the first 14 brushings.

Note: Each of the first 14 brushings must be at least 1 minute in length to advance through the Easy-start ramp-up cycle properly.

Deactivating and activating the Easy-start feature

- 1 Attach the brush head to the handle.
 - To deactivate Easy-start: Press and hold the power on/off button for 2 seconds. You hear 1 beep to indicate that the Easy-start feature has been deactivated.
 - To activate Easy-start: Press and hold the power on/off button for 2 seconds. You hear 2 beeps to indicate that the Easy-start feature has been activated.

Note: Using the Easy-start feature beyond the initial ramp-up period is not recommended and reduces Sonicare's effectiveness in removing plaque.

Smartimer

After 2 minutes, the Smartimer automatically switches off the toothbrush. To pause or stop brushing during the 2-minute cycle, press the on/off button. If you press the on/off button again within 30 seconds, the Smartimer picks up where you left off.

Quadpacer

The Quadpacer is an interval timer. At 30, 60 and 90 seconds, you hear a short beep and pause in the brushing action. This is your signal to move to the next section of your mouth.

Cleaning

Do not place brush head, the handle and the charger in the dishwasher.

- 1 Rinse the brush head and bristles after each use. Let the brush head air-dry only (Fig. 7).
- 2 Remove the brush head once a week and clean the connection between the brush head and the handle (Fig. 8).

Do not use sharp objects to press on the rubber seal, as this may cause damage.

- 3 Clean the rest of the handle periodically with mild soap and a moist cloth (Fig. 9).
- 4 Unplug the charger before you clean it. Use a damp cloth to wipe the surface of the charger.

Replacement

Brush head

Replace Sonicare brush heads every 3 months for optimal results.

Environment

- Do not throw away the appliance with the normal household waste at the end of its life, but hand it in at an official collection point for recycling. By doing this, you help to preserve the environment (Fig. 10).
- The built-in rechargeable battery contains substances that may pollute the environment. Always remove the battery before you discard and hand in the appliance at an official collection point for batteries. If you have trouble removing the battery, you can also take the appliance to a Philips service centre. The staff of this centre will remove the battery for you and will dispose of it in an environmentally safe way (Fig. 11).

Removing the rechargeable battery

Please note that this process is not reversible.

To remove the rechargeable battery, you need a flat-head (standard) screwdriver. Observe basic safety precautions when you follow the procedure outlined below. Be sure to protect your eyes, hands, fingers, and the surface on which you work.

- 1 To deplete the rechargeable battery of any charge, remove the handle from the charger, switch on the Sonicare and let it run until it stops. Repeat this step until you can no longer switch on the Sonicare.
- 2 Insert a screwdriver into the slot in the bottom of the handle and turn counterclockwise to release the bottom cap (Fig. 12).
- 3 Hold the handle upside down and push down on the shaft to release the internal components of the handle (Fig. 13).
- 4 Insert the screwdriver under the circuit board, next to the battery connections, and twist to break the connections. Remove the circuit board and pry the battery from the plastic carrier (Fig. 14).

Guarantee and service

If you need service or information or if you have a problem, please visit the Philips website at www.philips.com or contact the Philips Consumer Care Centre in your country (you find its phone number in the worldwide guarantee leaflet). If there is no Consumer Care Centre in your country, go to your local Philips dealer.

Guarantee restrictions

The terms of the international guarantee do not cover the following:

- Brush heads
- Damage caused by misuse, abuse, neglect, alterations or unauthorised repair
- Normal wear and tear, including chips, scratches, abrasions, discolouration or fading

DEUTSCH

Einführung

Herzlichen Glückwunsch zu Ihrem Kauf und willkommen bei Philips! Um den Support von Philips optimal nutzen zu können, registrieren Sie Ihr Produkt bitte unter www.philips.com/welcome.

Wichtig

Lesen Sie diese Bedienungsanleitung vor dem Gebrauch des Geräts aufmerksam durch, und bewahren Sie sie für eine spätere Verwendung auf.

Gefahr

- Halten Sie das Ladegerät von Wasser fern.
- Platzieren Sie das Gerät so, dass es nicht in ein Waschbecken oder eine Badewanne fallen kann.
- Tauchen Sie das Ladegerät nicht in Wasser oder andere Flüssigkeiten.
- Schließen Sie das Ladegerät nach dem Reinigen erst wieder an das Stromnetz an, wenn es vollkommen trocken ist.

Warnhinweis

- Das Netzkabel kann nicht ausgetauscht werden. Wenn das Netzkabel beschädigt ist, muss das Ladegerät entsorgt werden. Ersetzen Sie ein defektes Ladegerät stets durch ein Original-Ersatzteil, um Gefährdungen zu vermeiden.
- Benutzen Sie das Gerät nicht, wenn es beschädigt ist (Bürstenkopf, Handstück und/oder Ladegerät).
- Die Geräteteile lassen sich nicht vom Benutzer warten/reparieren. Ist das Gerät defekt, wenden Sie sich bitte an das Philips Service-Center in Ihrem Land (siehe "Garantie und Kundendienst").
- Benutzen Sie das Ladegerät nicht im Freien oder in der Nähe von heißen Oberflächen.

- Dieses Gerät ist für Benutzer (einschl. Kinder) mit eingeschränkter physischer, sensorischer oder psychischer Fähigkeiten bzw. ohne jegliche Erfahrung oder Vorwissen nur dann geeignet, wenn eine angemessene Aufsicht oder ausführliche Anleitung zur Benutzung des Geräts durch eine verantwortliche Person sichergestellt ist.
- Achten Sie darauf, dass Kinder nicht mit dem Gerät spielen.

Achtung

- Wenn in den vergangenen 2 Monaten ein chirurgischer Eingriff an Ihren Zähnen oder am Zahnfleisch vorgenommen wurde, sollten Sie vor Benutzung der Zahnbürste Ihren Zahnarzt konsultieren.
- Konsultieren Sie Ihren Zahnarzt, wenn nach Benutzung dieses Geräts übermäßiges Zahnfleischbluten auftritt oder Zahnfleischbluten länger als eine Woche anhält.
- Sollten Sie Bedenken wegen Ihrer Gesundheit haben, konsultieren Sie vor Benutzung der Sonicare Ihren Arzt.
- Die Sonicare Zahnbürste entspricht den Sicherheitsstandards für elektromagnetische Geräte. Wenn Sie als Träger eines Herzschrittmachers oder eines anderen Implantats Fragen zur Verwendung des Geräts haben, setzen Sie sich bitte mit Ihrem Arzt oder dem Hersteller des Schrittmachers oder Implantats in Verbindung.
- Dieses Gerät ist ausschließlich zum Reinigen von Zähnen, Zahnfleisch und Zunge vorgesehen und sollte nicht für andere Zwecke benutzt werden. Sollten Sie bei Gebrauch des Geräts Unbehagen oder Schmerzen verspüren, benutzen Sie es nicht weiter, und konsultieren Sie Ihren Arzt.
- Benutzen Sie nur die vom Hersteller für diese Zahnbürste empfohlenen Bürstenköpfe.
- Bei Verwendung peroxid-, natron- oder bikarbonathaltiger Zahnpasta (üblich in Zahnpasta für Zahnaufhellung) sollten Sie Bürstenkopf und Handstück nach jedem Gebrauch gründlich mit einem milden Reinigungsmittel und Wasser reinigen. So verhindern Sie, dass der Kunststoff Risse bekommt.

Elektromagnetische Felder

Dieses Philips Gerät erfüllt sämtliche Normen bezüglich elektromagnetischer Felder (EMF). Nach aktuellen wissenschaftlichen Erkenntnissen ist das Gerät sicher im Gebrauch, sofern es ordnungsgemäß und entsprechend den Anweisungen in dieser Bedienungsanleitung gehandhabt wird.

Allgemeine Beschreibung (Abb. 1)

- A** Austauschbarer Sonicare-Bürstenkopf
- B** Akkuladestandsanzeige (nur bestimmte Gerätetypen)
- C** Ein-/Ausschalter
- D** Griff
- E** Ladegerät

Für den Gebrauch vorbereiten

Den Bürstenkopf befestigen

- 1 Richten Sie die Vorderseite des Bürstenkopfs an der Vorderseite des Handstücks aus.
- 2 Schieben Sie den Bürstenkopf auf den Metallschaft (Abb. 2).

Hinweis: Zwischen dem Bürstenkopf und dem Handstück bleibt eine kleine Lücke.

Das Gerät laden

- 1 Stecken Sie den Stecker des Ladegeräts in die Steckdose.

- 2 Stellen Sie das Handstück in das Ladegerät.
 - Die Akkuladestandsanzeige gibt die ungefähre noch verbleibende Akkuladung an (Abb. 3).
 - Grün, durchgehend leuchtend: 20 - 100 %
 - Grün, blinkend: 5 - 19 %
 - Grün, blinkend und 3 Signaltöne nach Ablauf des Putzyklus: weniger als 5 %, Zahnbürste muss neu aufgeladen werden.

Hinweis: Es empfiehlt sich, die Sonicare bei Nichtgebrauch im Ladegerät aufzubewahren, damit der Akku geladen bleibt. Ein vollständiges Aufladen des Akkus dauert mindestens 24 Stunden.

Das Gerät benutzen

- 1 Befuchten Sie die Borsten, und tragen Sie etwas Zahnpasta auf.
- 2 Setzen Sie die Borsten der Zahnbürste in einem leichten Winkel zum Zahnfleischsaum auf die Zähne (Abb. 4).
- 3 Drücken Sie zum Einschalten der Sonicare den Ein-/Ausschalter.
- 4 Für eine optimale Zahnpflege putzen Sie die Zähne mit nur leichtem Druck (nicht schrubbend) und überlassen der Zahnbürste die eigentliche Arbeit.

- 5 Führen Sie den Bürstenkopf langsam in kleinen Vorwärts- und Rückwärtsbewegungen so über die Zähne, dass die längeren Borsten in die Zahnzwischenräume gelangen. Verfahren Sie auf diese Weise bis zum Ende des Putzyklus.

Hinweis: Damit alle Zähne gleichmäßig geputzt werden, teilen Sie Ihren Mund mit der Quadpacer-Funktion in vier Abschnitte auf (siehe "Produktmerkmale").

- 6 Bürsten Sie jeden Abschnitt 30 Sekunden lang bei einer Gesamtputzzeit von 2 Minuten. Beginnen Sie mit Abschnitt 1 (Oberkiefer außen), und bürsten Sie dann Abschnitt 2 (Oberkiefer innen). Setzen Sie das Putzen in Abschnitt 3 (Unterkiefer außen) fort, und putzen Sie abschließend Abschnitt 4 (Unterkiefer innen). (Abb. 5)

- 7 Nach Ablauf der 2 Minuten können Sie zusätzlich die Kauflächen der Zähne und Bereiche mit Verfärbungen putzen. Sie können auch die Zunge ganz nach Belieben mit ein- oder ausgeschalteter Zahnbürste putzen (Abb. 6).

Die Sonicare ist sicher für den Gebrauch bei:

- Zahnsparungen (die Bürstenköpfe nutzen sich beim Putzen von Zahnsparungen schneller ab)
- Zahnersatz (Füllungen, Kronen, Veneers)

Hinweis: Wird die Sonicare in klinischen Studien eingesetzt, sollte das Handstück vollständig aufgeladen sein. Deaktivieren Sie die Easy-Start-Funktion, und putzen Sie Bereiche mit starken Verfärbungen zusätzlich 30 Sekunden lang, um die Verfärbungen zu entfernen.

Produktmerkmale

Easy-Start

Bei diesem Sonicare Modell ist die Easy-Start-Funktion aktiviert. Mit der Easy-Start-Funktion wird die Intensität über die ersten 14 Anwendungen langsam erhöht.

Hinweis: Jeder der ersten 14 Putz-Zyklen muss mindestens eine Minute dauern, damit der jeweilige Zyklus von der Easy-Start-Funktion berücksichtigt wird.

Die Easy-Start-Funktion deaktivieren bzw. aktivieren

- 1 Bringen Sie den Bürstenkopf am Handstück an.
- 2 Stellen Sie das Handstück in das angeschlossene Ladegerät.
 - So deaktivieren Sie Easy-Start: Halten Sie den Ein-/Ausschalter 2 Sekunden gedrückt. Sie hören einen Signalton, sobald die Easy-Start-Funktion deaktiviert ist.
 - So aktivieren Sie Easy-Start: Halten Sie den Ein-/Ausschalter 2 Sekunden gedrückt. Sie hören zwei Signaltöne, sobald die Easy-Start-Funktion aktiviert ist.

Hinweis: Die Easy-Start-Funktion sollte nur in der ersten Gewöhnungsphase genutzt werden, da sie die Effizienz der Plaque-Entfernung mit der Sonicare reduziert.

Smartimer

Nach 2 Minuten schaltet der Smartimer die Zahnbürste automatisch aus. Sie können den 2-Minuten-Zyklus ab- oder unterbrechen, indem Sie den Ein-/Ausschalter drücken. Wenn Sie den Ein-/Ausschalter innerhalb von 30 Sekunden nochmals drücken, zählt der Smartimer an derselben Stelle weiter.

Quadpacer

Der Quadpacer ist ein Intervalltimer. Nach 30, 60 und 90 Sekunden ertönt ein Signal, und der Putzvorgang wird kurz unterbrochen. Sie sollten das Putzen nun im nächsten Abschnitt fortsetzen.

Reinigung

Reinigen Sie Bürstenköpfe, Handstück und Ladegerät nicht im Geschirrspüler.

- 1 Spülen Sie den Bürstenkopf und die Borsten nach jedem Gebrauch unter fließendem Wasser ab. Lassen Sie den Bürstenkopf nur lufttrocknen (Abb. 7).
- 2 Nehmen Sie den Bürstenkopf einmal pro Woche ab, und reinigen Sie die Verbindung zwischen Bürstenkopf und Handstück (Abb. 8).

Bearbeiten Sie die Gummidichtung nicht mit scharfen Gegenständen, um Beschädigungen zu vermeiden.

- 3 Reinigen Sie das restliche Handstück regelmäßig mit einem milden Reinigungsmittel und einem feuchten Tuch (Abb. 9).
- 4 Ziehen Sie vor dem Reinigen des Ladegeräts den Netzstecker. Wischen Sie die Oberfläche des Ladegeräts mit einem feuchten Tuch ab.

Ersatz

Bürstenkopf

Um optimale Ergebnisse zu erzielen, tauschen Sie Sonicare Bürstenköpfe spätestens nach 3 Monaten aus.

Umweltschutz

- Werfen Sie das Gerät am Ende der Lebensdauer nicht in den normalen Hausmüll. Bringen Sie es zum Recycling zu einer offiziellen Sammelstelle. Auf diese Weise tragen Sie zum Umweltschutz bei (Abb. 10).
- Der integrierte Akku enthält Substanzen, die die Umwelt gefährden können. Entfernen Sie den Akku, bevor Sie das Gerät an einer offiziellen Recyclingstelle abgeben. Geben Sie den gebrauchten Akku bei einer Batteriesammelstelle ab. Falls Sie beim Entfernen des Akkus Probleme haben, können Sie das Gerät auch an ein Philips Service-Center geben. Dort wird der Akku umweltgerecht entsorgt (Abb. 11).

Den Akku entfernen

Bitte beachten Sie, dass dieser Vorgang nicht rückgängig gemacht werden kann.

Um den Akku herauszunehmen, benötigen Sie einen flachen (Standard-)Schraubendreher. Beachten Sie bei der Durchführung des unten beschriebenen Vorgangs die allgemeinen Sicherheitsvorkehrungen. Schützen Sie Ihre Augen, Hände, Finger sowie die Oberfläche, auf der Sie arbeiten.

- 1 Um den Akku komplett zu entladen, nehmen Sie das Handstück aus dem Ladegerät, schalten die Sonicare ein und lassen sie laufen, bis sie zum Stillstand kommt. Wiederholen Sie diesen Vorgang, bis die Sonicare nicht mehr einschalten können.

- 2 Stecken Sie einen Schraubendreher in den Schlitz an der Unterseite des Handstücks, und drehen Sie den Schraubendreher gegen den Uhrzeigersinn, um die Bodenabdeckung zu lösen (Abb. 12).

- 3 Halten Sie das Handstück kopfüber, und drücken Sie den Schaft nach unten, um die internen Komponenten des Handstücks zu lösen (Abb. 13).

- 4 Stecken Sie den Schraubendreher neben den Akkuverbindungen unter die Platine, und drehen Sie ihn, bis die Verbindungen zerbrechen. Nehmen Sie die Platine heraus, und lösen Sie den Akku aus der Plastikhalterung (Abb. 14).

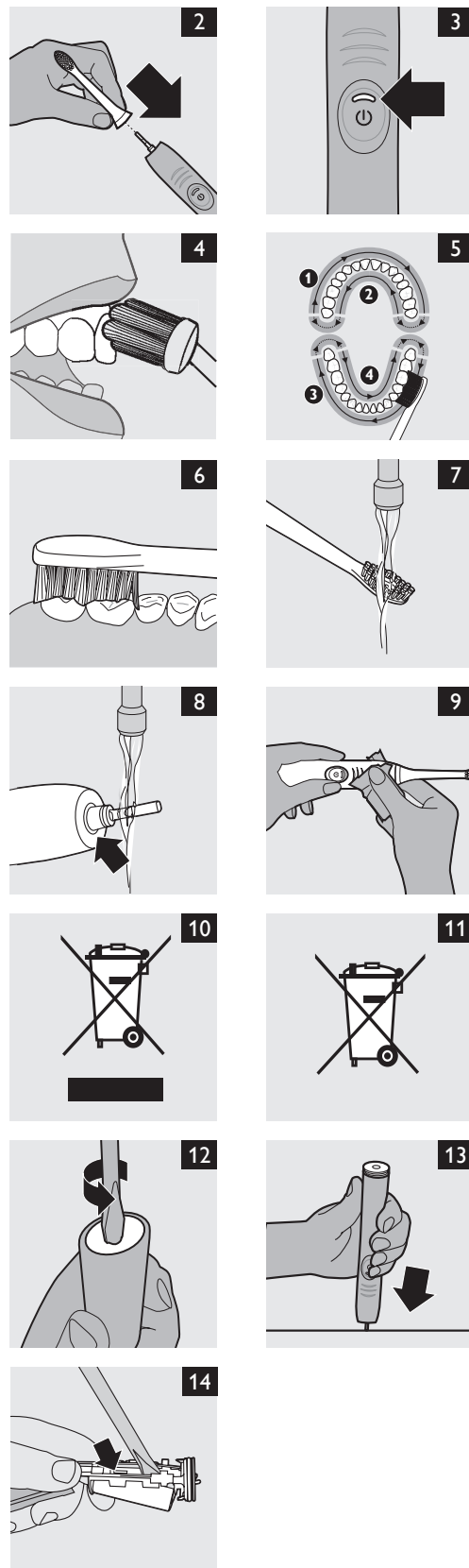
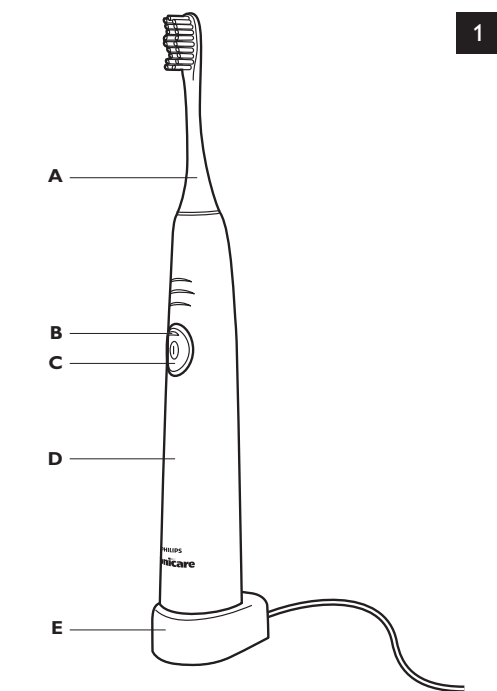
Garantie und Kundendienst

Benötigen Sie weitere Informationen oder treten Probleme auf, besuchen Sie bitte die Philips Website (www.philips.com), oder setzen Sie sich mit einem Philips Service-Center in Ihrem Land in Verbindung (Telefonnummer siehe Garantieschrift). Sollte es in Ihrem Land kein Service-Center geben, wenden Sie sich bitte an Ihren Philips Händler.

Garantieeinschränkungen

Die folgenden Geräteteile/Schäden unterliegen nicht den Bedingungen der internationalen Garantie:

- Bürstenköpfe
- Schäden durch Missbrauch, falsche Benutzung, Fahrlässigkeit, Manipulation oder Reparatur durch Unbefugte
- Normale Abnutzungserscheinungen wie abgeschlagene Stellen, Kratzer, Abschürfungen, Verfärbungen oder Verblässen.



EasyClean 500 series

Rechargeable sonic toothbrush

www.philips.com 4235.020.3312.4

Philips Oral Healthcare, LLC
35301 SE Center Street
Snoqualmie, WA 98065
U.S.A.

1-800-682-7664

Outside North America
+1-425-396-2000

Printed on 75% recycled paper

Protected by U.S. and international patents.
Other patents pending. Reg. U.S. Pat. & Tm. Off.

©2016 Koninklijke Philips Electronics NV (KPNV). All rights reserved. PHILIPS and Philips shield are registered trademarks of KPNV. Quadpacer, Sonicare, and the Sonicare logo are trademarks of Philips Oral Healthcare, LLC and/or KPNV.

FRANÇAIS

Introduction

Félicitations pour votre achat et bienvenue dans l'univers Philips ! Pour profiter pleinement de l'assistance Philips, enregistrez votre produit sur le site à l'adresse suivante : www.philips.com/welcome.

Important

Lisez attentivement ce mode d'emploi avant d'utiliser l'appareil et conservez-le pour un usage ultérieur.

Danger

- Ne mettez pas le chargeur en contact avec de l'eau.
- Ne placez pas et ne rangez pas l'appareil dans un endroit où il peut tomber dans une baignoire, un lavabo ou un évier.
- Ne plongez pas le chargeur dans l'eau ou dans tout autre liquide.
- Après l'avoir nettoyé, assurez-vous que le chargeur est complètement sec avant de le brancher sur le secteur.

Avertissement

- Le cordon d'alimentation de cet appareil ne peut pas être remplacé. Si celui-ci est endommagé, le chargeur devra être mis au rebut et remplacé par un chargeur de même type pour éviter tout accident.
- Si l'appareil (tête de brosse, manche de la brosse à dents et/ou chargeur) est endommagé, cessez de l'utiliser.
- L'appareil ne contient aucune pièce réparable. S'il est endommagé, contactez le Service Consommateurs de votre pays (voir le chapitre « Garantie et service »).
- N'utilisez pas le chargeur à l'extérieur ou près de surfaces chauffantes.
- Cet appareil n'est pas destiné à être utilisé par des personnes (notamment des enfants) dont les capacités physiques, sensorielles ou intellectuelles sont réduites, ou par des personnes manquant d'expérience ou de connaissances, à moins que celles-ci ne soient sous surveillance ou qu'elles n'aient reçu des instructions quant à l'utilisation de l'appareil par une personne responsable de leur sécurité.
- Veillez à ce que les enfants ne puissent pas jouer avec l'appareil.

Attention

- Si vous avez reçu des soins bucco-dentaires, notamment au niveau des gencives, au cours des deux derniers mois, consultez votre dentiste avant d'utiliser cette brosse à dents.
- Consultez votre dentiste si vos gencives saignent de manière excessive après utilisation de cette brosse à dents ou si le saignement persiste après une semaine d'utilisation.
- Si vous avez des problèmes de santé, consultez votre médecin avant d'utiliser la brosse à dents Sonicare.
- La brosse à dents Sonicare est conforme aux normes de sécurité relatives aux appareils électromagnétiques. Si vous portez un stimulateur cardiaque ou tout autre dispositif implanté, contactez votre médecin traitant ou le fabricant de ce dispositif avant utilisation de la brosse à dents Sonicare.
- Cet appareil a été conçu exclusivement pour le brossage des dents, des gencives et de la langue. Ne l'utilisez jamais à d'autres fins. Si son utilisation devait s'avérer inconfortable ou douloureuse, cessez d'utiliser l'appareil et consultez votre médecin.
- N'utilisez pas d'autres têtes de brosse que celles recommandées par le fabricant.
- Si votre dentifrice contient du peroxyde, du bicarbonate de soude ou un autre type de bicarbonate (couramment utilisés dans les dentifrices blanchissants), veillez à bien nettoyer la tête de brosse et le manche avec de l'eau savonneuse après chaque utilisation. Dans le cas contraire, le plastique pourrait se fissurer.

Champs électromagnétiques (CEM)

Cet appareil Philips est conforme à toutes les normes relatives aux champs électromagnétiques (CEM). Il répond aux règles de sécurité établies sur la base des connaissances scientifiques actuelles s'il est manipulé correctement et conformément aux instructions de ce mode d'emploi.

Description générale (fig. 1)

- A** Tête de brosse interchangeable Sonicare
- B** Témoin de charge de la batterie (certains modèles uniquement)
- C** Bouton marche/arrêt
- D** Poignée
- E** Chargeur

Avant l'utilisation

Fixation de la tête de brosse

- 1** Alignez la partie inférieure de la tête de brosse avec la partie supérieure du manche.
- 2** Insérez la tête de brosse sur le manche métallique (fig. 2).

Remarque : Le léger espace existant entre la tête de brosse et le manche est normal.

Charge de l'appareil

- 1** Branchez le chargeur sur la prise secteur.
- 2** Placez le manche sur le chargeur.
 - Le témoin de charge de la batterie affiche le temps de charge restant approximatif (fig. 3).
 - Voyant vert continu : 20 à 100 %
 - Voyant vert clignotant : 5 à 19 %
 - Voyant vert clignotant et émission de 3 signaux sonores après le cycle de brossage : moins de 5 % et la brosse à dents a besoin d'être rechargée.

Remarque : Pour que la batterie reste entièrement chargée en permanence, nous vous recommandons de laisser la brosse Sonicare sur le chargeur lorsque vous ne l'utilisez pas. Il faut environ 24 heures pour charger entièrement la batterie.

Utilisation de l'appareil

- 1** Humidifiez les poils de la tête de brosse, puis appliquez une petite quantité de dentifrice.
- 2** Mettez les poils de la tête de brosse sur vos dents, en les inclinant légèrement vers la gencive (fig. 4).
- 3** Allumez la brosse à dents Sonicare en appuyant sur le bouton marche/arrêt.
- 4** Exercez une légère pression pour optimiser l'efficacité de la brosse à dents Sonicare et laissez l'appareil brosser vos dents. Ne frottez pas.
- 5** Déplacez lentement la tête de brosse le long de vos dents avec un léger mouvement de va-et-vient, de sorte que les poils les plus longs atteignent les espaces interdentaires. Continuez ainsi jusqu'à la fin du cycle de brossage.

Remarque : Pour assurer un brossage uniforme, divisez votre bouche en 4 sections à l'aide de la fonction Quadpacer (voir le chapitre « Caractéristiques »).

- 6** Brossez chaque section pendant 30 secondes, jusqu'à ce que les 2 minutes de brossage soient écoulées. Commencez par la section 1 (dents de la mâchoire supérieure à l'extérieur), puis passez à la section 2 (dents de la mâchoire supérieure à l'intérieur). Poursuivez en brossant la section 3 (dents de la mâchoire inférieure à l'extérieur) et terminez par la section 4 (dents de la mâchoire inférieure à l'intérieur). (fig. 5)
- 7** Une fois le cycle de brossage de 2 minutes terminé, vous pouvez consacrer du temps supplémentaire au brossage de la surface de mastication des dents et insister sur les zones propices aux taches. Vous pouvez également brosser votre langue avec la brosse à dents en marche ou arrêtée (fig. 6).

La brosse à dents Sonicare est compatible avec :

- les appareils orthodontiques (les têtes de brosse s'utilisent toutefois plus rapidement) ;
- les problèmes dentaires (plombages, couronnes, bridges).

Remarque : Dans le cadre d'études cliniques, le manche doit être entièrement chargé. Désactivez la fonction Easy-start et insistez 30 secondes de plus sur les zones les plus tachées.

Caractéristiques

Fonction Easy-start

La fonction Easy-start est activée sur ce modèle Sonicare. Cette fonction augmente progressivement la puissance lors des 14 premiers brossages.

Remarque : Au cours des 14 premières utilisations, chaque cycle de brossage doit durer au moins une minute pour que la fonction Easy-start se déroule correctement.

Désactivation et activation de la fonction Easy-start

- 1** Fixez la tête de brosse au manche.
- 2** Placez le manche sur le chargeur branché au préalable.
 - Pour désactiver la fonction Easy-start : Appuyez sur le bouton marche/arrêt et maintenez-le enfoncé pendant deux secondes. Un signal sonore vous indique que la fonction Easy-start est désactivée.
 - Pour activer la fonction Easy-start : Appuyez sur le bouton marche/arrêt et maintenez-le enfoncé pendant deux secondes. Deux signaux sonores vous indiquent que la fonction Easy-start est activée.

Remarque : Il est recommandé de ne pas dépasser la période initiale d'utilisation de la fonction Easy-start, sous peine de réduire l'efficacité de la brosse à dents Sonicare dans l'élimination de la plaque dentaire.

Fonction Smartimer

Après 2 minutes, la fonction Smartimer arrête automatiquement la brosse à dents. Si vous voulez interrompre ou arrêter le cycle de brossage de 2 minutes, appuyez sur le bouton marche/arrêt. Si vous appuyez de nouveau sur le bouton marche/arrêt dans les 30 secondes, la fonction Smartimer continuera le compte à rebours.

Fonction Quadpacer

La fonction Quadpacer est un minuteur à intervalles réguliers. Un bref signal sonore est émis à intervalles de 30, 60 et 90 secondes, suivi d'une interruption du brossage. Ce signal vous indique que vous pouvez procéder au brossage de la section suivante.

Nettoyage

Ne mettez ni la tête de brosse, ni le manche, ni le chargeur au lave-vaisselle.

- 1** Rincez la tête de brosse et les poils après chaque utilisation et laissez sécher à l'air libre uniquement (fig. 7).
- 2** Retirez la tête de brosse une fois par semaine pour nettoyer l'élément de raccordement avec le manche (fig. 8).

N'utilisez pas d'objet pointu pour appuyer sur le système de fermeture en caoutchouc, sous peine de l'endommager.

- 3** Nettoyez régulièrement le manche à l'aide d'un chiffon humide et de l'eau savonneuse (fig. 9).

- 4** Débranchez le chargeur avant de le nettoyer. Essayez la surface du chargeur à l'aide d'un chiffon humide.

Remplacement

Tête de brosse

Pour obtenir des résultats optimaux, remplacez les têtes de brosse Sonicare tous les 3 mois.

Environnement

- Lorsqu'il ne fonctionnera plus, ne jetez pas l'appareil avec les ordures ménagères, mais déposez-le à un endroit assigné à cet effet, où il pourra être recyclé. Vous contribuerez ainsi à la protection de l'environnement (fig. 10).
- La batterie rechargeable intégrée contient des substances qui peuvent nuire à l'environnement. Veillez à toujours retirer la batterie avant de mettre l'appareil au rebut ou de le déposer à un endroit assigné à cet effet. Déposez la batterie usagée à un endroit assigné à cet effet. Si vous n'arrivez pas à retirer la batterie, vous pouvez apporter l'appareil dans un Centre Service Agréé Philips qui prendra toute l'opération en charge pour préserver l'environnement (fig. 11).

Retrait de la batterie rechargeable

Le processus est irréversible.

Pour retirer la batterie rechargeable, munissez-vous d'un tournevis à tête plate (standard). Respectez les mesures de sécurité élémentaires lorsque vous suivez la procédure ci-dessous. Veillez à vous protéger les yeux, les mains et les doigts, ainsi que la surface sur laquelle vous travaillez.

- 1** Pour décharger la batterie rechargeable, retirez le manche du chargeur, allumez la brosse à dents Sonicare et laissez-la fonctionner jusqu'à ce qu'elle s'éteigne. Répétez cette opération jusqu'à ce que la brosse à dents ne s'allume plus du tout.
- 2** Insérez un tournevis dans la fente située sur la partie inférieure du manche et tournez dans le sens inverse des aiguilles d'une montre pour desserrer le couvercle supérieur (fig. 12).
- 3** Tenez le manche à l'envers et tirez sur l'axe pour retirer les composants internes du manche (fig. 13).
- 4** Insérez le tournevis sous le circuit imprimé, à proximité des connexions de la batterie, et tournez pour rompre ces connexions. Retirez le circuit imprimé et séparez la batterie du boîtier en plastique (fig. 14).

Garantie et service

Si vous souhaitez obtenir des informations supplémentaires ou faire réparer l'appareil, ou si vous rencontrez un problème, rendez-vous sur le site Web de Philips à l'adresse www.philips.com ou contactez le Service Consommateurs Philips de votre pays (vous trouverez le numéro de téléphone correspondant sur le dépliant de garantie internationale). S'il n'existe pas de Service Consommateurs Philips dans votre pays, renseignez-vous auprès de votre revendeur Philips local.

Limites de la garantie

La garantie internationale ne couvre pas les éléments suivants :

- les têtes de brosse ;
- les dommages causés par une mauvaise utilisation, une négligence ou des altérations ;
- les marques d'usure dues à un usage normal, comme les rayures, abrasions et décolorations.

NEDERLANDS

Inleiding

Gefeliciteerd met uw aankoop en welkom bij Philips! Als u volledig wilt profiteren van de ondersteuning die Philips biedt, registreer uw product dan op www.philips.com/welcome.

Belangrijk

Lees deze gebruiksaanwijzing zorgvuldig door voordat u het apparaat gaat gebruiken. Bewaar de gebruiksaanwijzing om deze indien nodig te kunnen raadplegen.

Gevaar

- Houd de oplader uit de buurt van water.
- Plaats of bewaar het apparaat niet op een plaats waar het in een badkuip, wastafel, gootsteen enz. kan vallen of getrokken kan worden.
- Dompel de oplader niet in water of in een andere vloeistof.
- Zorg er na het schoonmaken voor dat de oplader helemaal droog is voordat u deze op netspanning aansluit.

Waarschuwing

- Het netsnoer kan niet worden vervangen. Dank de oplader af, indien het netsnoer beschadigd is. Vervang de oplader altijd door een oplader van het oorspronkelijke type om gevaar te voorkomen.
- Gebruik het apparaat niet langer als het op enige wijze beschadigd is (opzetborstel, handvat van de tandenborstel en/of oplader).
- Dit apparaat bevat geen reparatieerbare onderdelen. Als het apparaat beschadigd is, neem dan contact op met het Consumer Care Centre in uw land (zie hoofdstuk 'Garantie en service').
- Gebruik de oplader niet buitenshuis of in de buurt van hete oppervlakken.
- Dit apparaat is niet bedoeld voor gebruik door personen (waaronder kinderen) met verminderde lichamelijke, zintuiglijke of geestelijke vermogens, of die gebrek aan ervaring of kennis hebben, tenzij iemand die verantwoordelijk is voor hun veiligheid toezicht op hen houdt of hen heeft uitgelegd hoe het apparaat dient te worden gebruikt.
- Houd toezicht op kinderen om te voorkomen dat ze met het apparaat gaan spelen.

Let op

- Raadpleeg uw tandarts voordat u de tandenborstel gebruikt als u in de afgelopen 2 maanden een chirurgische behandeling aan uw mond of uw tandvlees hebt ondergaan.
- Neem contact op met uw tandarts als er na het gebruik van deze tandenborstel ernstige tandvleesbloeding optreedt of als het tandvlees nog steeds gaat bloeden nadat u het apparaat 1 week hebt gebruikt.
- Raadpleeg uw arts voordat u de Sonicare gebruikt als u medische klachten hebt.
- De Sonicare-tandenborstel voldoet aan de veiligheidsnormen voor elektromagnetische apparaten. Als u een pacemaker of ander geïmplanteerd apparaat hebt, neem dan contact op met uw arts of de fabrikant van het geïmplanteerde apparaat voor u de tandenborstel gaat gebruiken.
- Dit apparaat is alleen bedoeld voor het reinigen van tanden, tandvlees en de tong. Gebruik het niet voor andere doeleinden. Gebruik het apparaat niet langer en neem contact op met uw arts als u pijn of ongemak ondervindt tijdens gebruik van het apparaat.
- Gebruik dit apparaat uitsluitend met de door de fabrikant aanbevolen opzetborstels.
- Als uw tandpasta peroxide, zuiveringszout of een ander bicarbonaat bevat (veelvoorkomend in witmakende tandpasta's), dient u de opzetborstel en het handvat na ieder gebruik grondig schoon te maken met zeep en water. Als u dit niet doet, kan het plastic gaan barsten.

Elektromagnetische velden (EMV)

Dit Philips-apparaat voldoet aan alle richtlijnen met betrekking tot elektromagnetische velden (EMV). Mits het apparaat op de juiste wijze en volgens de instructies in deze gebruiksaanwijzing wordt gebruikt, is het veilig te gebruiken volgens het nu beschikbare wetenschappelijke bewijs.

Algemene beschrijving (fig. 1)

- A** Vervangbare Sonicare-opzetborstel
- B** Opladlampje (alleen bepaalde typen)
- C** Aan/uitknop
- D** Handvat
- E** Oplader

Klaarmaken voor gebruik

De opzetborstel bevestigen

- 1** Houd de opzetborstel zo vast dat de voorzijde zich op één lijn bevindt met de voorzijde van het handvat.
- 2** Druk de opzetborstel op de metalen aandrijfas (fig. 2).

Opmerking: Er zit een kleine opening tussen de opzetborstel en het handvat.

Het apparaat opladen

- 1** Steek de stekker van de oplader in het stopcontact.
- 2** Plaats het handvat op de oplader.
 - Aan het opladlampje kunt u zien hoe vol de leeg de accu is (fig. 3).
 - Continu brandend groen lampje: 20-100%
 - Knipperend groen lampje: 5-19%
 - Knipperend groen lampje en 3 piepjes na de poetsbeurt: minder dan 5% en de tandenborstel moet worden opgeladen.

Opmerking: Om de accu altijd volledig opgeladen te houden, kunt u uw Sonicare op de oplader laten staan wanneer u deze niet gebruikt. Het duurt minimaal 24 uur om de accu volledig op te laden.

Het apparaat gebruiken

- 1** Maak de borstelharen nat en doe er een kleine hoeveelheid tandpasta op.
- 2** Plaats de borstelharen van de tandenborstel onder een lichte hoek richting tandvleesrand tegen de tanden (fig. 4).
- 3** Druk op de aan/uitknop om de Sonicare in te schakelen.
- 4** U krijgt de beste poetsresultaten met de Sonicare als u slechts lichte druk uitoefent en niet schrobt. Laat de Sonicare het werk doen.
- 5** Beweeg de opzetborstel voorzichtig kleine stukjes heen en weer over de tanden zodat de langere haren tussen de tanden komen. Ga de volledige poetsbeurt zo door.

Opmerking: Om ervoor te zorgen dat u overal even goed poest, moet u uw mond in 4 kwadranten verdelen en de Quadpacer gebruiken (zie hoofdstuk 'Functies').

- 6** Poets elk kwadrant gedurende 30 seconden om zo een poetsbeurt van 2 minuten te voltooien. Begin met kwadrant 1 (de buitenkant van de boventanden) en poets vervolgens kwadrant 2 (de binnenkant van de boventanden). Ga door met kwadrant 3 (de buitenkant van de ondertanden) en poets ten slotte kwadrant 4 (de binnenkant van de ondertanden). (fig. 5)
- 7** Nadat u de poetsbeurt van 2 minuten hebt voltooid, kunt u nog even doorgaan en de kaauwvlakken van uw kiezen en plaatsen waar vlekken voorkomen poetsen. U kunt ook uw tong poetsen met de tandenborstel in- of uitgeschakeld, afhankelijk van uw voorkeur (fig. 6).

De accu verwijderen

- De Sonicare is veilig te gebruiken op:
 - Beugels (opzetborstels slijten sneller als deze voor een gebit met een beugel worden gebruikt)
 - Tandheelkundige restauraties (vullingen, kronen, facings)

Opmerking: Wanneer de Sonicare wordt gebruikt voor klinisch onderzoek, moet het handvat volledig zijn opgeladen. De Easy-start-functie moet worden uitgeschakeld. Op plekken waar de tanden veel vlekken vertonen, kunt u 30 seconden extra poetsen om deze te verwijderen.

Functies

Bij dit Sonicare-model is de Easy-start-functie standaard ingeschakeld. Tijdens de eerste 14 poetsbeurten voert de Easy-start-functie de poetskracht geleidelijk op.

Opmerking: De eerste 14 poetsbeurten moeten allemaal minimaal 1 minuut duren om de Easy-start-functie goed te laten werken.

Easy-start uitschakelen en inschakelen

- 1** Bevestig de opzetborstel op het handvat.
- 2** Plaats het handvat in de oplader en steek de stekker van de oplader in het stopcontact.
 - Easy-start uitschakelen: Houd de aan/uitknop 2 seconden ingedrukt. U hoort 1 piepje dat aangeeft dat de Easy-start-functie is uitgeschakeld.
 - Easy-start inschakelen: Houd de aan/uitknop 2 seconden ingedrukt. U hoort 2 piepjes die aangeven dat de Easy-start-functie is ingeschakeld.

Opmerking: Gebruik van de Easy-start-functie na de eerste gewenningsperiode wordt afgeraden, omdat de Sonicare hierdoor minder effectief plak zal verwijderen.

- 1** Houd de opzetborstel zo vast dat de voorzijde zich op één lijn bevindt met de voorzijde van het handvat.
- 2** Druk de opzetborstel op de metalen aandrijfas (fig. 2).

Opmerking: Er zit een kleine opening tussen de opzetborstel en het handvat.

Smartimer

Na 2 minuten schakelt de Smartimer de tandenborstel automatisch uit. Als u de poetsbeurt van 2 minuten wilt onderbreken of wilt stoppen met poetsen, drukt u op de aan/uitknop. Als u vervolgens binnen 30 seconden nogmaals op de aan/uitknop drukt, gaat de Smartimer weer verder met de tijdmeting waar hij gestopt was toen u het apparaat uitschakelde.

Quadpacer

De Quadpacer is een intervaltimer die na 30, 60 en 90 seconden een kort piepje laat horen en voor een korte onderbreking van de poetsbeurt zorgt. Dit is voor u het signaal om naar het volgende kwadrant in uw mond te gaan.

Schoonmaken

Maak de opzetborstel, het handvat en de oplader niet schoon in de vaatwasmachine.

- 1** Spoel de opzetborstel en de borstelharen na iedere poetsbeurt onder de kraan af. Laat de opzetborstel uitsluitend aan de lucht drogen (fig. 7).
- 2** Verwijder de opzetborstel eenmaal per week en maak het aansluitpunt tussen de opzetborstel en het handvat schoon (fig. 8).

Gebruik geen scherpe voorwerpen om op de rubberen afdichting te duwen, omdat dit tot beschadiging kan leiden.

- 3** Maak de rest van het handvat regelmatig schoon met zachte zeep en een vochtige doek (fig. 9).

- 4** Haal de stekker uit het stopcontact voordat u de oplader schoonmaakt. Maak het oppervlak van de oplader schoon met een vochtige doek.

Vervangen

Opzetborstel

Vervang de Sonicare-opzetborstels elke 3 maanden voor optimale resultaten.

Milieu

- Gooi het apparaat aan het einde van zijn levensduur niet weg met het normale huisvuil, maar lever het in op een door de overheid aangegeven inzamelpunt om het te laten recyclen. Op die manier levert u een bijdrage aan een schonere leefomgeving (fig. 10).
- De ingebouwde accu bevat stoffen die schadelijk kunnen zijn voor het milieu. Verwijder altijd de accu voordat u het apparaat afdoet en inlevert op een door de overheid aangegeven inzamelpunt. Lever de accu in op een officieel inzamelpunt voor batterijen. Als u problemen ondervindt bij het verwijderen van de accu, kunt u met het apparaat ook naar een Philips-servicecentrum gaan. Medewerkers van dit centrum verwijderen dan de accu voor u en zorgen ervoor dat deze op milieuvriendelijke wijze wordt verwerkt (fig. 11).

De accu verwijderen

U kunt de accu niet opnieuw in het apparaat plaatsen nadat u deze hebt verwijderd.

Om de accu te verwijderen, hebt u een gewone platte schroevendraaier nodig. Neem de benodigde veiligheidsmaatregelen wanneer u de handelingen hieronder uitvoert. Bescherm uw ogen, handen, vingers en het oppervlak waarop u werkt.

- 1** Om de accu volledig te ontladen, neemt u het handvat van de oplader af, schakelt u de Sonicare in en laat u deze werken tot deze vanzelf stopt. Herhaal deze stap totdat u de Sonicare niet meer kunt inschakelen.

- 2** Steek een schroevendraaier in de opening aan de onderzijde van het handvat. Draai de schroevendraaier linksom om het afdekkapje aan de onderkant te verwijderen (fig. 12).

- 3** Houd het handvat ondersteboven en duw het omlaag op de aandrijfas zodat de onderdelen in het handvat naar buiten komen (fig. 13).

- 4** Steek de schroevendraaier onder de printplaat naast de accuaansluitingen en beweeg de schroevendraaier heen en weer om de aansluitingen af te breken. Verwijder de printplaat en wrik de accu los uit de plastic houder (fig. 14).

Garantie en service

Als u service of informatie nodig hebt of als u een probleem hebt, bezoek dan de Philips-website (www.philips.nl), of neem contact op met het Philips Consumer Care Centre in uw land (u vindt het telefoonnummer in het 'worldwide garantie'-vouwblad). Als er geen Consumer Care Centre in uw land is, ga dan naar uw Philips-dealer.

Garantiebeperkingen

De volgende zaken vallen niet onder de voorwaarden van de internationale garantie:

- Opzetborstels
- Schade als gevolg van verkeerd gebruik, misbruik, verwaarlozing, wijzigingen of ongeautoriseerde reparaties
- Gewone slijtage, inclusief kerfjes, krasjes, schuurplekken, verkleuring of verbleking

