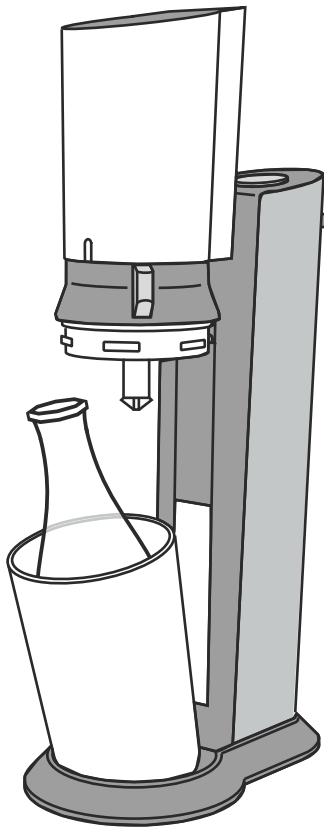




sodastream™

CRYSTAL

Model CY8001

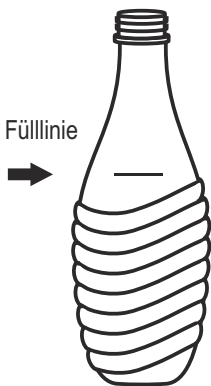


GEBRAUCHSANWEISUNG

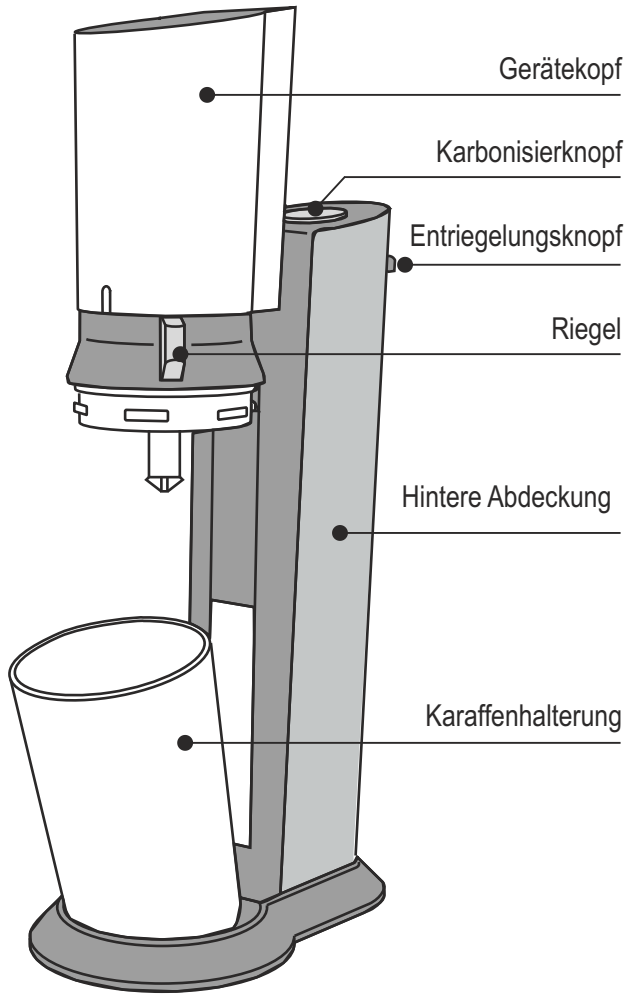
IHREN SPRUDLER



CO₂-Zylinder



Glaskaraffe



CY8001 Gerät

Liebe Kundin, lieber Kunde

vielen Dank, dass Sie sich für unser Qualitätsgerät CY8001 entschieden haben. Sie können Ihr Sprudelgetränk nun in wenigen Sekunden eigenhändig herstellen. So einfach - und so sinnvoll. Sie zählen nun zu den Millionen unserer Benutzer weltweit, die helfen, die Umwelt zu schützen und dabei Geld zu sparen!

Mit Ihrem neuen Sprudler helfen Sie mit, das Aufkommen an Plastikflaschen, Kunststoffabfällen und den überflüssigen Transport von Getränken zu reduzieren. Ihr Bonus: Je mehr Sie ihn verwenden, umso mehr Geld sparen Sie!

Wir laden Sie zur einfachen und spaßvollen Zubereitung frischer hausgemachter Sprudelgetränke ein. Probieren Sie unsere aufregende Auswahl an Sirup-Geschmacksrichtungen zur Herstellung Ihrer leckeren, hausgemachten Softdrinks.

Bitte lesen Sie vor Nutzung Ihres Sprudlers aufmerksam die Gebrauchsanweisung durch.

Wenn Sie weitere Fragen haben, kontaktieren Sie Ihr örtliches Kundenbetreuungsteam oder uns unter: www.sodaclub.de, www.sodaclub.at oder www.sodaclub.ch

WICHTIGE SICHERHEITSHINWEISE

ZYLINDER

- VERWENDEN SIE MIT IHREM SPRUDLER AUSSCHLIESSLICH ORIGINAL SODA-CLUB/SODASTREAM-ZYLINDER.
- WURDE IHR SPRUDLER OHNE ZYLINDER GELIEFERT, BESORGEN SIE SICH BEI EINEM ZUGELASSENEN HÄNDLER EINEN GEEIGNETEN SODA-CLUB/SODASTREAM-ZYLINDER
- ZYLINDER NICHT MANIPULIEREN.
- ZYLINDER STETS AN EINEM KÜHLEN ORT AUFBEWAHREN.
- DEN SPRUDLER NIEMALS MIT EINGESETZTEM ZYLINDER TRANSPORTIEREN.

KARAFFEN

- KEINE KARAFFEN MIT SPRÜNGEN, ABGEPLATZTEN KANTEN ODER ANDEREN BESCHÄDIGUNGEN VERWENDEN.
- ENTSORGEN SIE SOLCHE BESCHÄDIGTEN KARAFFEN SOFORT UND ERSETZEN SIE SIE DURCH NEUE KARAFFEN.
- VERWENDEN SIE AUSSCHLIESSLICH ORIGINAL SODA-CLUB/ SODASTREAM KARAFFEN.
- GLASKARAFFEN KEINEN EXTREMEN TEMPERATURSCHWANKUNGEN AUSSETZEN.

ZUSETZEN VON KOHLENSÄURE

- AUSSCHLIEßLICH TRINKWASSER OHNE ZUSÄTZE (SIRUPS) MIT KOHLENSÄURE VERSETZEN. SIRUP DARF ERST NACH DEM ZUSETZEN VON KOHLENSÄURE HINZUGEFÜGT WERDEN.
- WÄHREND DES ZUSETZENS VON KOHLENSÄURE MUSS SICH DAS GERÄT IN AUFRECHTER POSITION BEFINDEN.
- KEINE LEEREN FLASCHEN MIT KOHLENSÄURE VERSETZEN.

SO MONTIEREN SIE IHREN SPRUDLER

- SCHRITT 1.** Bewegen Sie den Drehriegel nach rechts in die entriegelte Position (der Gerätekopf hebt sich automatisch) (Abbildung 1).
- SCHRITT 2.** Kippen Sie den Karaffenhalter nach vorn und entfernen Sie die Karaffe (Abbildung 2).
- SCHRITT 3.** Bringen Sie den Karaffenhalter wieder in die aufrechte Position, drücken und halten Sie den Gerätekopf nach unten und drehen Sie den Riegel nach links in die gesperrte Position (Abbildung 3).

Einsetzen des Zylinders:

- SCHRITT 4:** Drücken Sie den Entriegelungsknopf der hinteren Abdeckung nach unten und entfernen Sie die hintere Abdeckung (Abbildung 4).
- SCHRITT 5:** Entfernen Sie die Ventilversiegelung und die Kunststoffkappe vom Zylinderventil. Schrauben Sie den Zylinder fest in die Zylinderhalterung und setzen Sie die hintere Abdeckung wieder ein (Abbildung 5).

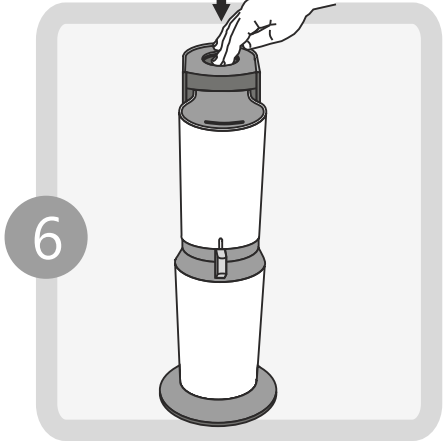
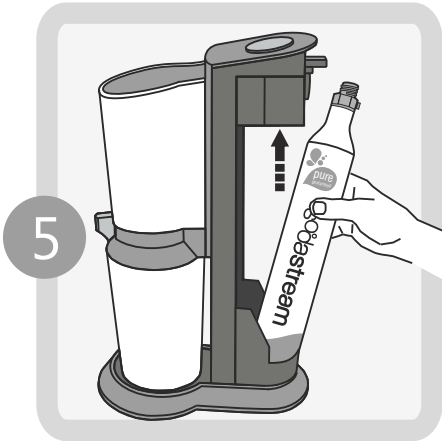
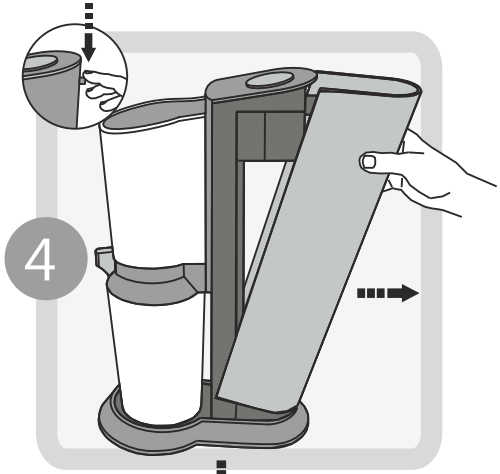
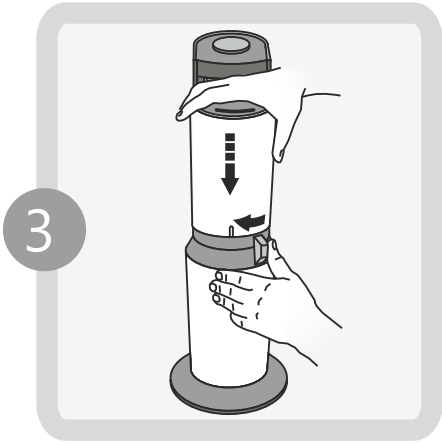
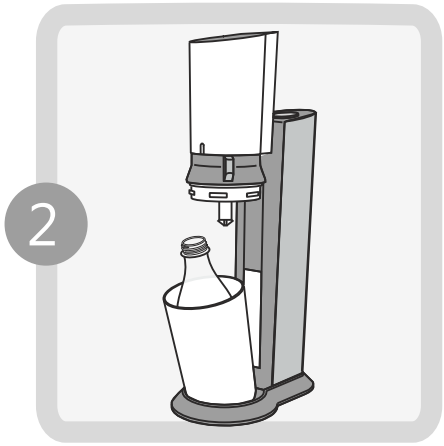
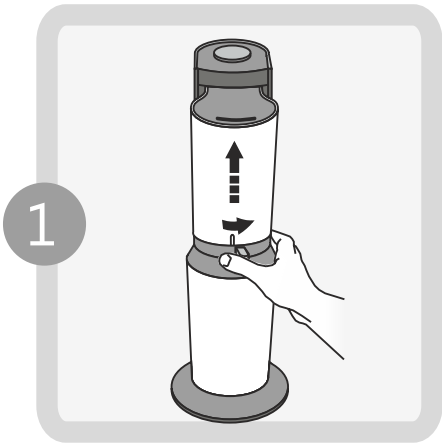
EINFACHE SCHRITTE ZUM HERSTELLEN VON GESPRUDELTEM TRINKWASSER

Idealerweise setzen Sie die Kohlensäure kaltem Wasser zu.

1. Glaskaraffe bis zu Markierung mit kaltem Wasser füllen.
2. Bewegen Sie den Riegel nach rechts in die geöffnete Position (der Gerätekopf hebt sich automatisch) (Abbildung 1).
3. Neigen Sie den Karaffenhalter nach vorne und setzen Sie die Karaffe ein. (Abbildung 2).
4. Bringen Sie den Karaffenhalter wieder in die aufrechte Position, drücken Sie den Gerätekopf nach unten und drehen Sie den Riegel nach links in die verriegelte Position (Abbildung 3).
5. Drücken Sie den Karbonisierknopf mehrfach kurz, bis Sie einen Summtönen hören (Taste nach jedem Drücken loslassen) (Abbildung 6). Nach drei Summtönen haben Sie den normalen Sprudeleffekt erzeugt. Drücken Sie weitere Male, wird Ihr Getränk stärker prickeln. **DRÜCKEN SIE NIE WEITER ALS FÜNF SUMMTÖNE.**
6. Bewegen Sie den Riegel nach rechts in die entriegelte Position, bis sich der Gerätekopf hebt (Abbildung 1). Wenn Sie den Riegel nach rechts drehen, hören Sie, wie überschüssige Kohlensäure aus dem Gerät austritt.
7. Neigen Sie den Karaffenhalter nach vorne und entfernen Sie die Karaffe (Abbildung 2). Viel Spaß!

AUSTAUSCH DES ZYLINDERS

- SCHRITT 1:** Drücken Sie den Entriegelungsknopf der hinteren Abdeckung nach unten und entfernen Sie die hintere Abdeckung (Abbildung 4).
- SCHRITT 2:** Schrauben Sie den leeren Zylinder heraus.
- SCHRITT 3:** Entfernen Sie die Ventilversiegelung und die Kunststoffkappe vom neuen Zylinderventil. Schrauben Sie den neuen Zylinder fest in die Zylinderhalterung und setzen Sie die hintere Abdeckung wieder ein (Abbildung 5).



SO PFLEGEN SIE IHREN SPRUDLER

Reinigen Sie Ihren Sprudler mit einem weichen, feuchten Tuch. **Nicht in die Geschirrspülmaschine geben. Den Sprudler nicht in der Nähe von Hitzequellen abstellen oder aufbewahren.**

IHRE GLASKARAFFE

Reservekaraffen erhalten Sie bei Ihrem örtlichen Soda-Club/SodaStream-Händler.

Es dürfen ausschließlich für den CY8001 Sprudler geeignete original Soda-Club/SodaStream-Karaffen verwendet werden.

Die Glaskaraffe darf keinen extremen Temperaturschwankungen ausgesetzt (z.B. kein heißes Wasser in eine kalte Karaffe gießen) und nicht im Gefrierfach aufbewahrt werden (dies kann Sprünge in der Karaffe verursachen).

Die CY8001 Glaskaraffe ist spülmaschinengeeignet.

Es wird empfohlen, mit Wasser gefüllte Karaffen im Kühlschrank aufzubewahren, die dann sofort mit Kohlensäure versetzt werden können. Gesprudeltes Wasser ist innerhalb von zwei Tagen aufzubrauchen.

Im seltenen Fall, dass eine Karaffe während des Zusetzens von Kohlensäure in Ihrem CY8001 Gerät zerbricht (die Bruchstücke bleiben im Karaffenhalter), beachten Sie bitte die folgenden Anweisungen:

1. Entfernen Sie den Zylinder aus dem Gerät.
2. Drehen Sie das Gerät auf den Kopf und entsorgen Sie Glasbruch sorgfältig im Abfalleimer. Spülen Sie den Karaffenhalter und die Unterseite des Gerätekopfes unter fließendem Wasser aus.
3. Um den innen gelegenen Mechanismus zu reinigen, versetzen Sie zwei Karaffen Wasser mit Kohlensäure, entsorgen Sie dieses Wasser und reinigen Sie die Karaffen gründlich, bevor Sie das Gerät erneut verwenden.
4. Lassen Sie den Karaffenhalter und das Gerät völlig austrocknen.
5. Wischen Sie den Karaffenhalter und das Gerät sorgfältig mit einem trockenen Einmaltuch aus.

Haben Sie Grund zur Befürchtung, dass sich noch immer Glaspartikel im Gerät befinden, bitten Sie ihr örtliches Kundenbetreuungsteam um Unterstützung.

WICHTIG

Zylinder an einem kühlen Ort lagern. Wird der Zylinder Hitze ausgesetzt, steigt der Innendruck an. Als Sicherheitsvorkehrung geben die Zylinder bei zu hohem Innendruck CO₂ ab. Falls dies geschieht, fassen Sie den Zylinder nicht an; warten Sie ab, bis alle Kohlensäure ausgetreten ist. Beim schnellem Austritt von Kohlensäure kühlt der Zylinder stark ab. Berühren Sie den Zylinder nicht, bevor er wieder Raumtemperatur angenommen hat.

GARANTIE

Es wurde große Sorgfalt darauf verwendet, sicherzustellen, dass Ihnen das CY8001 Gerät in einwandfreiem Zustand geliefert wurde.

Sollten innerhalb der ersten 24 Monate nach Kaufdatum (bitte bewahren Sie den Kaufbeleg auf) trotzdem Mängel auftreten, die auf fehlerhafte Verarbeitung oder Materialfehler zurückzuführen sind, werden wir Ihr Gerät nach unserem Ermessen kostenlos reparieren oder austauschen.

Bitte beachten Sie, dass diese Garantie entfällt, für Schäden, die durch die Verwendung nicht zugelassener Zylinder oder Karaffen verursacht wurden. Die Garantie ist nur bei Rückgabe des Gerätes zusammen mit datiertem Kaufnachweis gültig. Da eine ordnungsgemäße Reparatur oder Wartung des Sprudlers durch Dritte nicht garantiert werden kann, müssen Reparaturen und Wartungsarbeiten von einem zugelassenen Händler ausgeführt werden, damit die Garantie ihre Gültigkeit bewahrt.

Selbst wenn der Fehler durch fehlerhafte Benutzung eingetreten ist, stehen wir Ihnen mit unserem Kundendienst zur Verfügung.

TIPPS UND PROBLEMLÖSUNG

- ✓ **Stets nur KALTES Wasser mit Kohlensäure versetzen.**
- ✓ **Ausschließlich Trinkwasser ohne Zusätze mit Kohlensäure versetzen.**

1. Ihr Gerät sprudelt nicht:

- Stellen Sie sicher, dass Sie den Karbonisierknopf so weit wie möglich mit kurzen, festen Bewegungen nach unten drücken.
- Ist der Zylinder leer, muss er gegen einen vollen Zylinder ausgetauscht werden.
- Achten Sie darauf, dass die Glaskaraffe bis zur Fülllinie gefüllt ist.

2. Beim Einsetzen eines neuen Zylinders tritt nach Festdrehen des Zylinders in das Gerät Kohlensäure aus:

- Schrauben Sie den Zylinder fester in seine Halterung ein. Bleibt das Problem bestehen, entfernen Sie den Zylinder und schrauben Sie ihn dann wie im Abschnitt "Austausch des Zylinders" beschrieben wieder in das Gerät ein.

3. Während der Versetzung mit Kohlensäure tritt Wasser aus der Glaskaraffe aus:

- Sehen Sie nach, ob Sie die Glaskaraffe möglicherweise überfüllt haben.
- Kontrollieren Sie die Fülllinie und gießen Sie ggf. überschüssiges Wasser ab.
- Drücken Sie den Karbonisierknopf zu lange? Richtig ist kurzes kräftiges Drücken.

Wenn Sie weitere Fragen haben, kontaktieren Sie Ihr örtliches Kundenbetreuungsteam oder uns unter: www.sodaclub.com oder www.sodastream.com

ZUSÄTZLICHE INFORMATIONEN

CY8001 GLASKARAFFEN

Ihr Sprudler ist für den Betrieb mit geeigneten CY8001 Glaskaraffen ausgelegt. Bei der Verwendung anderer Karaffen kann der ordnungsgemäße und sichere Betrieb nicht gewährleistet werden. Verwenden Sie für Ihr Gerät daher ausschließlich original CY8001 Glaskaraffen.

SODA-CLUB/SODASTREAM ZYLINDER

Ihr Gerät ist für den Betrieb mit geeigneten Soda-Club/SodaStream-Zylindern ausgelegt, wie in dieser Gebrauchsanweisung aufgeführt. Bei der Verwendung anderer Zylinder kann der ordnungsgemäße und sichere Betrieb nicht gewährleistet werden. Verwenden Sie daher ausschließlich geeignete Soda-Club/SodaStream-Zylinder, die von einer zugelassenen Soda-Club/SodaStream-Abfüllstation befüllt wurden, die bei zugelassenen Soda-Club/SodaStream-Händlern verfügbar sind.

Soda-Club/SodaStream-Zylinder sind unverkäuflich. Sie sind Eigentum der Soda-Club (CO₂) Ltd. oder ihrer Konzernunternehmen, wie auf dem Zylinder und in dem beigefügten Benutzerzertifikat angeführt. Der Soda-Club/SodaStream-Zylinder wird Ihnen vorbehaltlich der Bedingungen dieses Zertifikates ausschließlich für den spezifischen Zweck der Versetzung von Wasser mit Kohlensäure in einem geeigneten Soda-Club/SodaStream-Sprudler überlassen.

NENNBELASTUNG DES GERÄTES

Maximaler Betriebsdruck: 10 Bar / 145 Psi. Maximal erlaubte Betriebstemperatur: 40°C/104°F. Die Kapazität der bis zur Fülllinie gefüllten Karaffe liegt im Bereich von 400 ml - 1,0 Liter (je nach Gerätepaket, Abweichungen von den angezeigten Abbildungen sind möglich). Die Kapazität der bis zum Rand gefüllten Karaffe liegt im Bereich von 480 ml - 1,1 Liter (je nach Gerätepaket, Abweichungen von den angezeigten Abbildungen sind möglich).

Alle Soda-Club- und SodaStream-Produkte unterliegen kontinuierlichen Weiterentwicklungen und technischen Angaben. Änderungen vorbehalten.

SODA-CLUB und SODASTREAM sind eingetragene Warenzeichen von Soda-Club und ihrer Konzerngesellschaften.

**AUSTRALIA:**

SodaStream Australia Pty Limited
2 Samantha Crt, Knoxfield Vic 3180, Australia
Tel: 61 3 8706 0200,
www.sodastream.com.au

BALTIC STATES:

Tel +371-673 21 205
www.sodastream.lv
www.sodastream.lt
www.sodastream.ee

BENELUX:

SodaStream International BV
Provincieënbaan 16,5121 DL Rijen
Nederland / Pays Bas
Tel : 0800 - 0223637 (NL), www.sodastream.nl
Tel : 0800 - 74807 (Be), www.sodastream.be

CANADA:

Eco Stream Canada
simply ecological products
Canadian Distributor of SodaStream
120-1821Wellington Ave, Winnipeg, MB, R3H 0G4
Tel: 1.877.436.5866
www.sodastream.ca

COLOMBIA:

Importado y Distribuido por
MAAYAN S.A.S
Calle 82 No.5-48, Bogota, D.C. - Colombia
Tel: 1-2367607
www.sodastream.com.co

CYPRUS:

Διανέμεται από:
Thetaco Traders Ltd
Λόρνακα 24-532220

CZECH REPUBLIC:

Dovozce pro ČR: FAST ČR a.s.
Černokostelecká 1621, CZ-25101 Říčany
Tel: +420323204111, Fax:+420323204110
www.sodastream.cz

DENMARK:

Empire Denmark
Virkeholm 3 B 2730 Herlev
Tlf: 43 600 609
www.sodastream.dk

DEUTSCHLAND:

Im Vertrieb durch:
SodaStream GmbH
Höhenstraße 2, 65549 Limburg
Service-Hotline: 0800-1-831066
www.sodastream.de
www.facebook.com/SodaStreamDeutschland

FINLAND:

Empire Finland Oy
Äyrite 12 C, 01510 Vantaa
+358 9 77 400 100
www.sodastream.fi

FRANCE:

OPM FRANCE
33 rue du Bois Briand, B.P.61635
44316 Nantes Cedex 3
Tél. 02 40 49 64 25
www.sodastream.fr

HUNGARY:

Forgalmazza: FAST Hungary Kft
DEPO Pf. 102, H-2046 Törökbálint
Tel: +36-23-330-830
www.fasthungary.hu

ISRAEL:

סודסטרים ישראל בע"מ
מרחב גלובל, תד. 280, קריית שדה העופות,
נמל תעופה בן גוריון 70100
מרכז הזמנות ושירות 1-800-300-200
www.sodastream.co.il

IRELAND:

JDM Products
Unit 8, Ballywaltrim Business Park,
Boghall RD, Bray, Co, Wicklow, Ireland
+ 353 (0)1 20 50 500
www.jdmproducts.ie

ITALY :

EUROMETALNOVA S.p.A.
Via San Pio X, 44 31020 San.Vendemiano (TV) Italy
+39/0438/400798
www.sodastream.it

KOREA:

주말택산업137-070
서울시 서초구 서초동1678-4
서초지웰타워 1504
Phone : 02-556-5324
www.sodastream.kr

MALTA:

CROSSCRAFT CO.LTD.
Valletta Road, Paola PLA02, Malta
Tel: +356 21804885

MEXICO:

IMPORTADO POR:
Seyvitan SA de CV
Av. Via Dr. Gustavo Baz No. 98 Int. 6-A2,
Fraccionamiento Industrial Alce Blanco,
Naucalpan de Juarez, Edo de Mexico, CP
53370 Mexico
(55) 53587898
www.sodastream.com.mx

NEW ZEALAND:

CDB Goldair
4-6 Lovell Court, Albany, New Zealand 0632
Tel: 0800 763 278
www.sodastream.co.nz

NORWAY:

+47 800 30 095,
www.sodastream.no

ÖSTERREICH

SodaStream Österreich GmbH
Arbeitergasse 50, 2333 Leopoldsdorf
Tel: +43(0)800-204041
www.sodastream.at
www.facebook.com/SodaStreamOesterreich

PHILIPPINES

Max.Ideas Marketing Corporation
8 University Ave Ext., Malabon, M.M 1475 Philippines
Tel: (632) 3612269 +639175283196
+639228158922
www.sodastream.com.ph

POLAND:

Fast Poland Sp. z o.o.
Ul. Przędzpole 1, 02-241 Warszawa
Tel. +48 22 839 52 27
www.sodastream.pl

ROMÂNIA:

Blue Nest Trade SRL
Str Horia, Cloșca si Crîsa, nr 61-63
75100 Otopeni, Ilfov
Tel: 021 20 30 450
www.sodastream.ro

RUSSIA:

Дистрибутор в Российской
Федерации
ООО "Хоум Сода", Россия, 119526,
Москва, пр-т Вернадского,93 корп.1
тел. +7 (495) 739-6268,
www.sodastream.ru

SCHWEIZ / SUISSE / SVIZZERA:

SodaStream (Switzerland) AG
6331 Hünenberg
Infoline: 0800 800 812
www.sodastream.ch

SLOVENIJA:

Bogart d.o.o.
Pšata 81A, 1262 Dol pri Ljubljani, Slovenija
Tel. 01 562 8227
www.sodastream.si

SLOVENSKÁ REPUBLIKA:

Dovoza pre SR: FAST Plus s.r.o.
Na Pántoch18, SK-83106,
Bratislava, Slovenská republika
Tel: +421 2 49105811
www.sodastream.sk

SOUTH AFRICA:

SodaStream (SA) (PTY) Ltd.
Route 21 Corporate Park,
48 Sovereign Drive, Irene ext 30, Centurion.
Toll-free: 0800-00-22-91
www.sodastream.co.za

SPAIN / PORTUGAL:

SCYSE
Barcelona Office:
ARIBAU 230-240, 7º H, 08006 - Barcelona
Telephone: +34 932 379 068
Madrid Office:
Velázquez 4, 2º Derecha 28001 - Madrid
Telephone: +34 915 980 854
www.scyse.com

SWEDEN:

Empire Sweden AB
Östermalmsgatan 87A, 114 59 Stockholm
Sweden + 46 (0)8 586 30 400
www.sodastream.se

TAIWAN:

進口商：恆隆行貿易股份有限公司
進口商地址：台北市內湖區洲子街88號7樓
消費者服務專線：0800-251-209
消費者維修專線：0800-251-015
恆隆行網站www.hlh.com.tw

UK:

SodaStream Worldwide Trading Company
3 Francis Court, High Ditch Road,
Fen Ditton, Cambridgeshire, CB5 8TE,
Tel: 0845 601 0093
www.sodastream.co.uk

USA:

imported by:
SodaStream USA, Inc.
PO Box 4366, Cherry Hill, NJ 08034-9996
Customer Support toll-free:1-800-763-2258
www.sodastream.com

www.sodastream.com