



1400 2400

## BEDIENUNGSANLEITUNG FÜR ELEKTROGRILLS

Lesen Sie vor der Inbetriebnahme Ihres Elektrogrills diese Bedienungsanleitung aufmerksam durch.



**WARNUNG!**  
**STROMSCHLAGGEFAHR**

Für dieses Gerät gelten folgende Nennwerte:  
220 V-240 V - 50/60 Hz  
Leistungsabgabe: 2.200 W



- ⚠ Lesen Sie vor dem Betrieb alle Anleitungen durch.
- ⚠ Das Gerät muss an eine geerdete Steckdose angeschlossen werden.
- ⚠ Das Gerät muss über einen Fehlerstrom-Schutzschalter mit einem Nennfehler-Betriebsstrom (FI-Schalter) von maximal 30 mA angeschlossen werden.
- ⚠ Nehmen Sie das Gerät nicht in Betrieb, wenn die Steckdose beschädigt ist.
- ⚠ Das Netzkabel muss regelmäßig auf Anzeichen einer Beschädigung überprüft werden. Das Gerät darf nicht mit einem beschädigten Kabel verwendet werden.
- ⚠ Verwenden Sie den Grill nicht mit einem Temperaturregler mit defektem Kabel oder Stecker. Wenden Sie sich für einen Ersatz-Temperaturregler an Weber. Der Temperaturregler ist speziell für diesen Grill entworfen.
- ⚠ Schließen Sie immer den Temperaturregler an den Grill an, bevor Sie das Netzkabel an die Steckdose anschließen.
- ⚠ Wenn Sie den Temperaturregler aus dem Grill ausbauen, ziehen Sie zuerst den Netzstecker.
- ⚠ Bauen Sie während längerer Zeiträume der Nichtbenutzung den Temperaturregler aus dem Grill aus und lagern Sie diesen nicht im Freien.
- ⚠ Tauchen Sie den Temperaturregler mit dem Netzkabel zum Reinigen nicht in Wasser.
- ⚠ Tauchen Sie den Grill beim Reinigen nicht in Wasser.
- ⚠ Um einen Stromschlag zu vermeiden, dürfen Sie Stecker, Kabel und Heizelementregler NIEMALS in Wasser oder andere Flüssigkeiten eintauchen.
- ⚠ Halten Sie Stecker und Kabel bei Verwendung des Grills trocken.
- ⚠ Betreiben Sie den Grill nicht bei Regen.
- ⚠ Betreiben Sie den Grill ausschließlich auf einer waagerechten und stabilen Fläche.
- ⚠ Verwenden Sie keine Holzkohle oder sonstigen Brennstoffe in diesem Grill. Dieser Grill ist nicht für die Verwendung mit Holzkohle ausgelegt; eine solche Verwendung kann einen Brand verursachen. Das Feuer kann zu einer unsicheren Situation führen und den Grill beschädigen.
- ⚠ Dieses Gerät darf von Kindern ab 8 Jahren und Personen mit eingeschränkten körperlichen, sensorischen oder geistigen Fähigkeiten oder mangelnder Erfahrung und mangelnden Kenntnissen benutzt werden, wenn sie bezüglich der sicheren Verwendung des Geräts beaufsichtigt oder angeleitet wurden und über die Risiken Bescheid wissen. Kinder dürfen nicht mit dem Gerät spielen. Eine Reinigung und Benutzerwartung darf von Kindern nicht ohne Aufsicht durchgeführt werden.

IP# IPX4

**57588**

DE - GERMAN  
07/31/13

## ⚠ GEFAHR

Ein Nichtbeachten der in diesem Handbuch aufgeführten **GEFAHRENHINWEISE, WARNUNGEN und VORSICHTSMASSNAHMEN** kann zu schweren oder gar tödlichen Verletzungen oder zu Sachschäden durch Brand oder Explosion führen.

### WARNHINWEISE:

- ⚠ Verändern Sie dieses Erzeugnis nicht und verwenden Sie es nicht in anderer als in bestimmungsgemäßer Weise.
- ⚠ Verwenden Sie den Grill ausschließlich so, wie in dieser Anleitung beschrieben wird. Alle anderen, nicht in dieser Anleitung beschriebenen Verwendungen können einen Brand, elektrische Schläge oder Personenschäden verursachen.
- ⚠ Verwenden Sie den Grill nicht als Heizgerät.
- ⚠ Lassen Sie den Grill nie unbeaufsichtigt, wenn er in Gebrauch ist.
- ⚠ Halten Sie Kleinkinder, ältere Menschen und Haustiere vom Grill fern, während dieser in Gebrauch ist.
- ⚠ Dieses Gerät entspricht den technischen Standards sowie den Sicherheitsbestimmungen für elektrische Geräte.
- ⚠ Stellen Sie immer sicher, dass an der verwendeten Steckdose die richtige Spannung anliegt. Die Steckdose muss außerdem für ein Gerät mit einer Leistungsaufnahme von 2.200 Watt geeignet sein.
- ⚠ Stellen Sie sicher, dass im gleichen Stromkreis keine weiteren Geräte mit hoher Leistungsaufnahme angeschlossen sind, wenn der Grill in Betrieb ist.
- ⚠ Ziehen Sie den Stecker, wenn Sie den Grill nicht verwenden.
- ⚠ Verlegen Sie das Netzkabel nicht über Wegbereiche.
- ⚠ Sorgen Sie dafür, dass das Kabel nicht mit dem Grill in Kontakt kommen kann, wenn dieser heiß ist.
- ⚠ Falls Sie ein Verlängerungskabel verwenden, muss dieses für den Außengebrauch und für die Eingangsnennwerte des Geräts zugelassen sein.
- ⚠ Verwenden Sie das kürzest mögliche Verlängerungskabel. Schließen Sie nicht 2 oder mehr Verlängerungskabel zusammen.
- ⚠ Lassen Sie den Temperaturregler während kürzerer Zeiträume der Nichtbenutzung nicht in der An-Position.
- ⚠ Wenn am Knopf des Reglers gezogen wird, kann sich dieser lösen. Fassen Sie den Temperaturregler zum Abziehen an der Seite.
- ⚠ Der Grill ist ausschließlich für den Gebrauch im Freien bestimmt. Verwenden Sie den Grill nicht im Haus oder im gewerblichen Einsatz.
- ⚠ Betreiben Sie den Grill nicht in der Nähe von brennbaren Stoffen wie beispielsweise Holz, Heu, Sträuchern usw.
- ⚠ Verhindern Sie einen Kontakt mit entflammbareren Materialien wie Papier, Trennwänden, Vorhängen, Tüchern, Chemikalien usw.
- ⚠ Verwenden Sie den Grill nicht in stark frequentierten Bereichen.
- ⚠ Bewegen Sie den Grill nicht während des Gebrauchs. Warten Sie, bis das Gerät abgekühlt ist, bevor Sie es transportieren oder lagern.
- ⚠ Damit der Grill nicht nass gespritzt werden oder ins Wasser fallen kann, verwenden Sie ihn nur mit einem Mindestabstand von 3 m von Wasserbehältern wie Pools oder Teichen.
- ⚠ Schieben oder bauen Sie dieses Grillmodell nicht in eine Konstruktion ein. Nichtbeachtung dieses Warnhinweises kann einen Brand oder eine Explosion verursachen, wodurch es zu ernsthaften Verletzungen, zu tödlichen Unfällen und zu Sachschäden kommen kann.
- ⚠ Falls eine Stichflamme auftritt, löschen Sie das Feuer nicht mit Wasser. Schalten Sie den Grill AUS. Ziehen Sie das Netzkabel und warten Sie, bis der Grill abgekühlt ist.
- ⚠ Reinigen Sie die Tropfschale regelmäßig.
- ⚠ Während des Grillens darf die Fettauffangschale nicht entfernt werden.

Vielen Dank, dass Sie sich für ein WEBER®-Produkt entschieden haben. Weber-Stephen Products LLC ("Weber") ist stolz darauf, ein sicheres, langlebiges und verlässliches Produkt zu liefern.

Die nachfolgende beschränkte Gewährleistung von Weber erhalten Sie ohne zusätzliche Kosten. Sie beinhaltet alle Informationen, die Sie in dem unwahrscheinlichen Fall benötigen, dass Ihr Weber®-Produkt wegen eines Ausfalls oder Mangels repariert werden muss.

## **VERPFLICHTUNGEN VON WEBER**

Weber steht dem ursprünglichen Käufer des Weber®-Produkts (oder, falls das Produkt ein (Werbe-)Geschenk ist, der Person, für die es als (Werbe-)Geschenk gekauft wurde), dafür ein, dass das Weber®-Produkt im nachfolgend genannten Zeitraum/ in den nachfolgend genannten Zeiträumen und soweit es gemäß dem zugehörigen Benutzerhandbuch zusammengebaut und betrieben wurde, frei ist von Material- und Ausführungsmängeln. (Anmerkung: Falls Sie Ihr Weber®-Benutzerhandbuch verlegt oder verloren haben, können Sie ein Ersatzexemplar von [www.weber.com](http://www.weber.com) herunterladen). Bei normaler Nutzung und Pflege in einem einzelnen Privathaushalt verpflichtet sich Weber, schadhafte Teile im Rahmen der nachfolgend genannten Fristen, Zeiträume, Beschränkungen und Ausschlüsse instand zu setzen oder zu ersetzen. DIESE BESCHRÄNKTE GEWÄHRLEISTUNG GILT NUR FÜR DEN URSPRÜNGLICHEN KÄUFER UND IST NICHT AUF SPÄTERE BESITZER ÜBERTRAGBAR, SOWEIT ES SICH NICHT UM (WERBE-)GESCHENKE IM OBEN GENANNTEN SINNE HANDELT.

## **PFLICHTEN DES EIGENTÜMERS**

Um im Gewährleistungsfall eine reibungslose Abwicklung sicherzustellen, registrieren Sie bitte Ihr WEBER®-Produkt online unter [www.weber.com](http://www.weber.com) oder über den Kundendienst von Weber unter der Nummer 1-800-446-1071. Bitte bewahren Sie auch den Original-Kaufbeleg bzw. die Originalrechnung auf. Durch die Registrierung Ihres WEBER®-Produkts wird Ihr Gewährleistungsanspruch bestätigt und wird ein direkter Kontakt zwischen Ihnen und Weber hergestellt, falls wir uns an Sie wenden müssen.

Der Besitzer muss das WEBER®-Produkt mit angemessener Sorgfalt behandeln und alle Montage- und Bedienungsanweisungen beachten und die vorbeugende Wartung durchführen, wie dies im mitgelieferten Benutzerhandbuch beschrieben ist. Wenn Sie in einer Küstengegend wohnen oder Ihr Produkt in der Nähe eines Pools aufgestellt haben, umfasst die Wartung auch das regelmäßige Waschen und Abspülen der Außenflächen, wie dies im mitgelieferten Benutzerhandbuch beschrieben ist. Wenn Sie glauben, dass auf eines der Teile die beschränkte Gewährleistung Anwendung findet, wenden Sie sich bitte an den Kundendienst von Weber unter der Nummer 1-800-446-1071 oder unter [support@weberstephen.com](mailto:support@weberstephen.com). Weber wird nach Prüfung ein schadhafte Teil, das unter diese beschränkte Gewährleistung fällt, (nach ihrer Wahl) instand setzen oder ersetzen. Falls eine Instandsetzung oder ein Ersatz nicht möglich ist, kann Weber (nach ihrer Wahl) den betreffenden Grill durch einen gleichwertigen oder höherwertigen neuen Grill ersetzen. Weber kann Sie bitten, Teile zur Prüfung zurückzusenden, wobei die Versandkosten vorauszubezahlen sind.

Diese BESCHRÄNKTE GEWÄHRLEISTUNG gilt nicht für Schäden, Zustandsverschlechterung, Verfärbungen und/oder Rost, wenn Folgendes die Ursache ist:

- Missbrauch, Änderungen, Umbau, fehlerhafte Anwendung, Vandalismus, mangelnde Pflege, unsachgemäße Montage oder Aufstellung und nicht vorschriftsgemäße normale und Routinewartung;
- Insekten (wie z. B. Spinnen) und Nagetiere (wie z. B. Marder), wozu unter anderem eine Beschädigung der Brennerrohre oder der Gasschläuche gehört;
- Einwirkung von salzhaltiger Luft und/oder von Chlorquellen wie z. B. Swimmingpools und Whirlpools/Luftsprudelbädern;
- Raue Witterungsbedingungen wie z. B. Hagel, Wirbelstürme, Erdbeben, Tsunamis oder Sturmfluten, Tornados oder Orkane.

Verwendung und/oder Einbau von anderen als Original-Weber-Teilen an Ihrem WEBER®-Produkt führt zum Erlöschen dieser Gewährleistung, und hieraus entstehende Schäden sind nicht durch diese beschränkte Gewährleistung gedeckt. Jeglicher Umbau an einem Gasgrill, der nicht durch Weber autorisiert und von einem von Weber autorisierten Wartungstechniker durchgeführt wurde, führt zum Erlöschen dieser beschränkten Gewährleistung.

## **GARANTIEFRISTEN**

Grillkammer: 5 Jahre auf Durchrosten/Durchbrennen  
(2 Jahre auf die Lackierung, Verfärbungen oder Entfärbung ausgenommen)

Deckelbaugruppe: 5 Jahre auf Durchrosten/Durchbrennen  
(2 Jahre auf die Lackierung, Verfärbungen oder Entfärbung ausgenommen)

Brennerrohre aus Edelstahl: 5 Jahre auf Durchrosten oder Durchbrennen

Grillroste aus mit Porzellan-Emaille beschichtetem Gusseisen: 5 Jahre auf Durchrosten oder Durchbrennen

Kunststoffbauteile: 5 Jahre, außer Verfärbungen oder Entfärbung

Alle übrigen Teile: 2 Jahre

## **AUSSCHLUSSKLAUSELN**

**WEBER GIBT KEINE STILLSCHWEIGENDEN GEWÄHRLEISTUNGEN, WOZU OHNE EINSCHRÄNKUNG STILLSCHWEIGENDE GEWÄHRLEISTUNGEN DER MARKTGÄNGIGKEIT ODER EIGNUNG FÜR EINEN BESTIMMTEN ZWECK MIT AUSNAHME DES AUSDRÜCKLICH IN DIESER BESCHRÄNKTEN GEWÄHRLEISTUNG EINGERÄUMTEN GEHÖREN. ES WERDEN KEINE GEWÄHRLEISTUNGEN ÜBER DIE IN DIESER BESCHRÄNKTEN GEWÄHRLEISTUNG GENANNTEN FRISTEN HINAUS GEGEBEN. WEBER IST NICHT AN SONSTIGE GEWÄHRLEISTUNGEN GEBUNDEN, DIE VON EINER NATÜRLICHEN ODER JURISTISCHEN PERSON EINSCHLIESSLICH (EINZEL-)HÄNDLERN AUF EIN PRODUKT GEGEBEN WERDEN (WIE Z. B. "ERWEITERTE GEWÄHRLEISTUNGEN"). DIE AUSSCHLIESSLICHE ABHILFE IM RAHMEN DIESER BESCHRÄNKTEN GEWÄHRLEISTUNG IST INSTANDSETZUNG ODER ERSATZ DES TEILS BZW. PRODUKTS. DIE BEDINGUNGEN DIESER BESCHRÄNKTEN GEWÄHRLEISTUNG STELLEN DIE EINZIGE UND AUSSCHLIESSLICHE ABHILFE AUFGRUND DES VERKAUFS DER HIERUNTER FALLENDEN PRODUKTE DAR. WEBER IST FÜR KEINE KONKRETEN, INDIRECTEN, BEILÄUFIGEN ODER FOLGESCHÄDEN HAFTBAR. IN EINIGEN RECHTSGEBIETEN SIND DER AUSSCHLUSS BZW. DIE EINSCHRÄNKUNG VON BEILÄUFIGEN UND FOLGESCHÄDEN ODER BESCHRÄNKUNGEN DER DAUER EINER STILLSCHWEIGENDEN GEWÄHRLEISTUNG NICHT ZULÄSSIG. DIESE EINSCHRÄNKUNG BZW. DIESER AUSSCHLUSS IST SOMIT MÖGLICHERWEISE NICHT FÜR SIE GÜLTIG.**

**IN KEINEM FALL ÜBERSTEIGT EINE ENTSCHÄDIGUNG JEDLICHER ART DEN BETRAG DES KAUFPREISES DES VERKAUFTEN WEBER-PRODUKTS.**

**SIE TRAGEN DAS RISIKO UND DIE HAFTUNG FÜR VERLUST, BESCHÄDIGUNG ODER VERLETZUNG VON IHNEN SELBST UND AN IHREM EIGENTUM UND/ODER VON ANDEREN UND DEREN EIGENTUM IM ZUSAMMENHANG MIT EINEM MISSBRAUCH DES PRODUKTS ODER EINER NICHTBEACHTUNG DER VON WEBER IM MITGELIEFERTEN BENUTZERHANDBUCH GEGEBENEN ANWEISUNGEN.**

**DURCH DIESE BESCHRÄNKTE GEWÄHRLEISTUNG ERHALTEN SIE SPEZIELLE RECHTE UND MÖGLICHERWEISE WEITERE RECHTE, DIE JE NACH RECHTSGEBIET UNTERSCHIEDLICH SEIN KÖNNEN.**

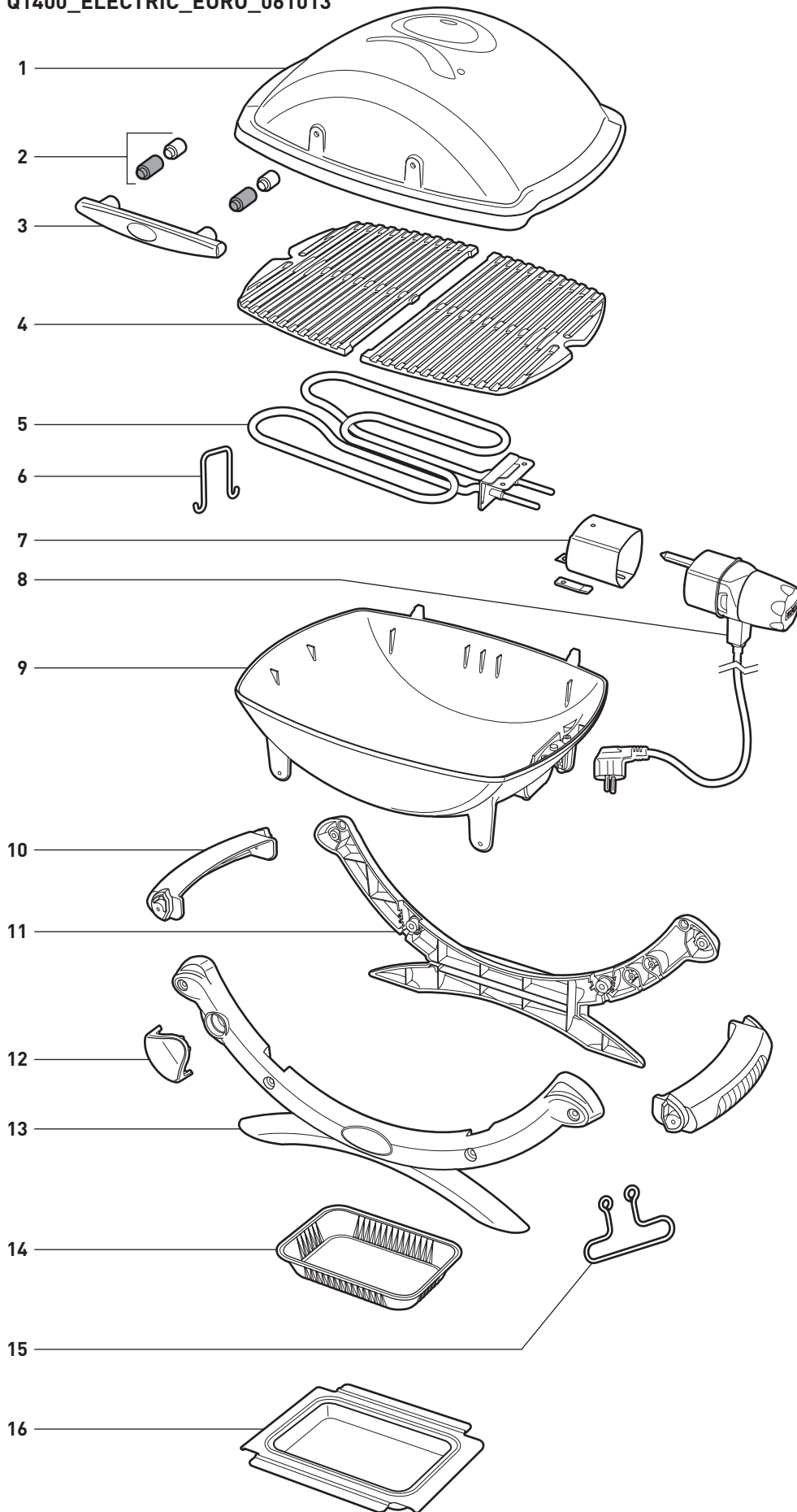
**FÜR TEILE UND ZUBEHÖR, DIE IM RAHMEN DIESER BESCHRÄNKTEN GEWÄHRLEISTUNG ERSETZT WERDEN, GILT NUR DIE RESTLAUFZEIT DER URSPRÜNGLICHEN GEWÄHRLEISTUNG.**

**DIESE BESCHRÄNKTE GEWÄHRLEISTUNG GILT NUR FÜR DIE VERWENDUNG DURCH EINZELNE PRIVATHAUSHALTE UND NICHT FÜR WEBER-GRILLS, DIE GEWERBLICH, AUF KOMMUNALER EBENE ODER IN APARTEMENT-BLOCKS GENUTZT WERDEN, WIE Z. B. VON RESTAURANTS, HOTELS, IN FERIENORTEN ODER IN MIETOBJEKTEN.**

**WEBER KANN DEN ENTWURF IHRER PRODUKTE VON ZEIT ZU ZEIT ÄNDERN. KEINE BESTIMMUNG DIESER BESCHRÄNKTEN GEWÄHRLEISTUNG IST SO AUSZULEGEN, ALS SEI WEBER VERPFLICHTET, SOLCHE ENTWURFSÄNDERUNGEN IN ZU EINEM FRÜHEREN ZEITPUNKT HERGESTELLTE PRODUKTE ZU INTEGRIEREN, NOCH SIND SOLCHE ÄNDERUNGEN ALS EINGESTÄNDNIS AUSZULEGEN, DASS FRÜHERE ENTWÜRFE MÄNGELBEHAFTET GEWESEN SEIEN.**

# EXPLOSIONSDARSTELLUNG - Q® 1400

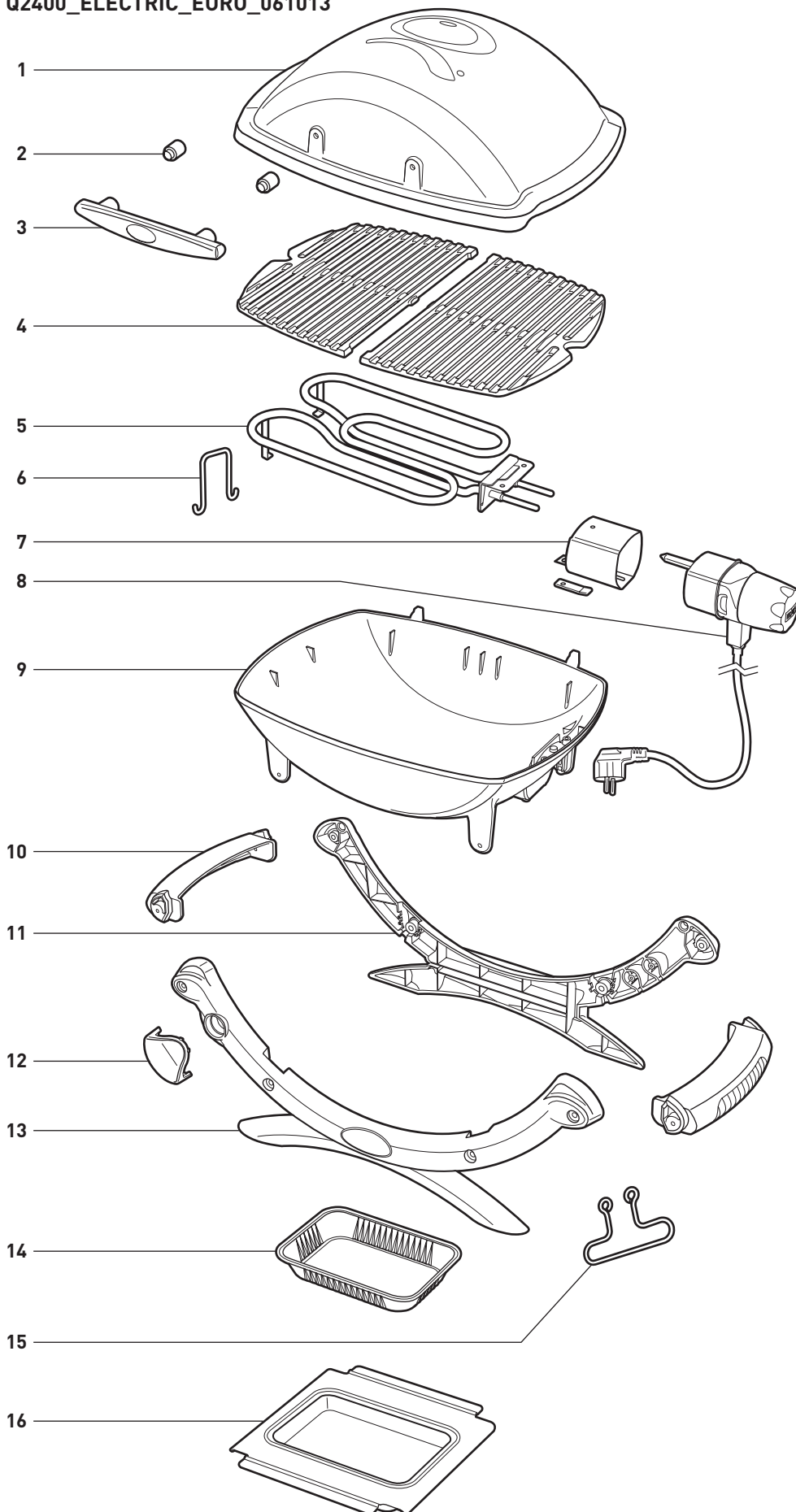
Q1400\_ELECTRIC\_EURO\_061013



1. Deckel
2. Keramik-Abstandshalter / Kunststoff-Abstandshalter
3. Griff
4. Grillrost
5. Heizelement
6. Halteklammer Heizelement
7. Klammerbuchse für Regler
8. Regler
9. Grillkammer
10. Griff
11. Hinterer Rahmen
12. Rahmenlogo
13. Vorderer Rahmen
14. Einweg-Tropfschale
15. Drahtbügel
16. Auffangschale

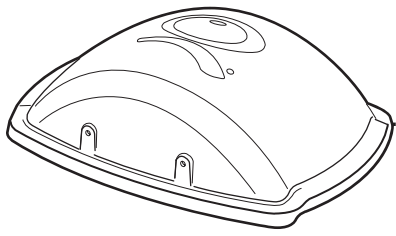
# EXPLOSIONSDARSTELLUNG – Q® 2400

Q2400\_ELECTRIC\_EURO\_061013

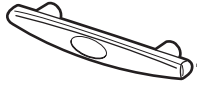


1. Deckel
2. Keramik-Abstandshalter
3. Griff
4. Grillrost
5. Heizelement
6. Halteklammer Heizelement
7. Klammerbuchse für Regler
8. Regler
9. Grillkammer
10. Griff
11. Hinterer Rahmen
12. Rahmenlogo
13. Vorderer Rahmen
14. Einweg-Tropfschale
15. Drahtbügel
16. Auffangschale

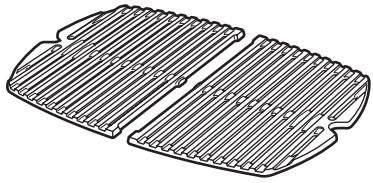
# TEILELISTE



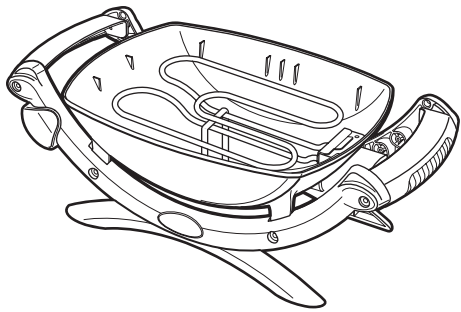
1



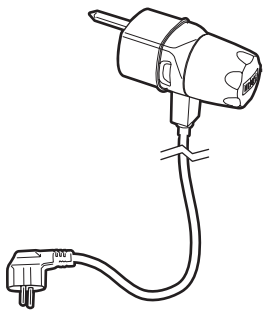
1



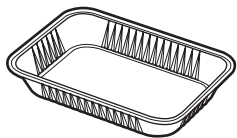
1



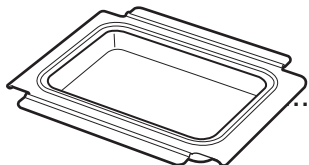
1



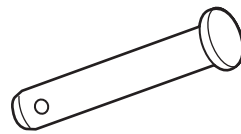
1



1



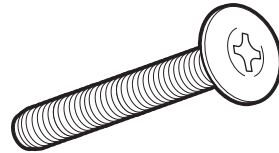
1



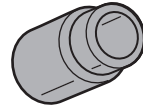
2



2

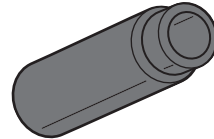


2



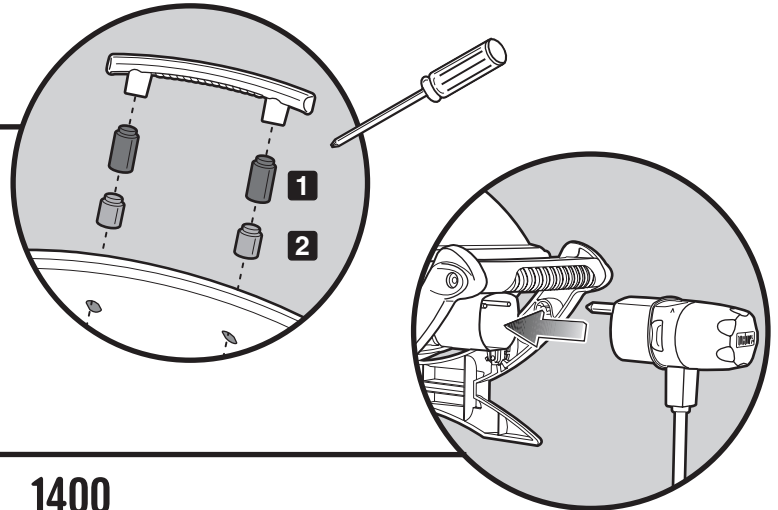
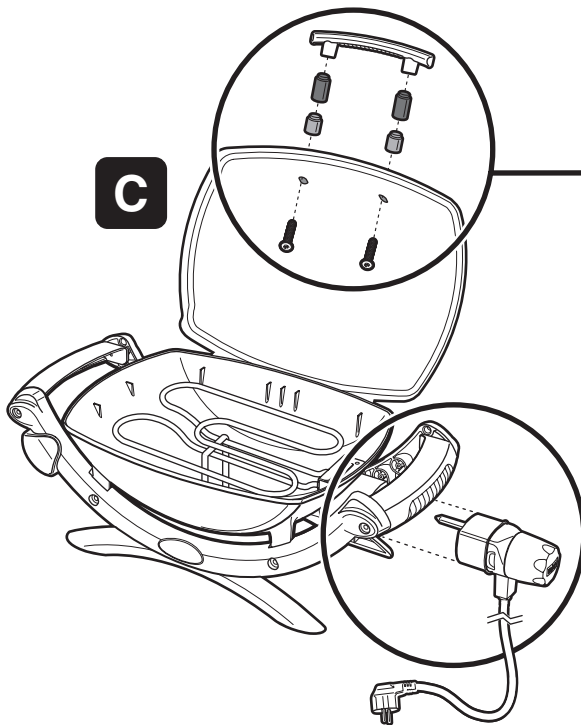
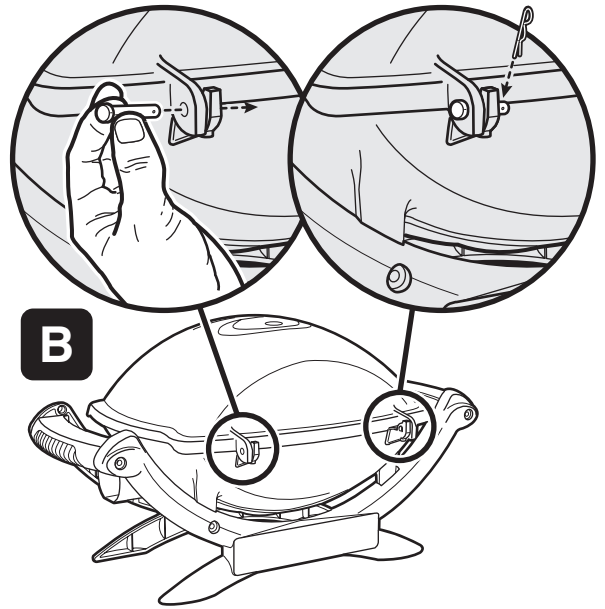
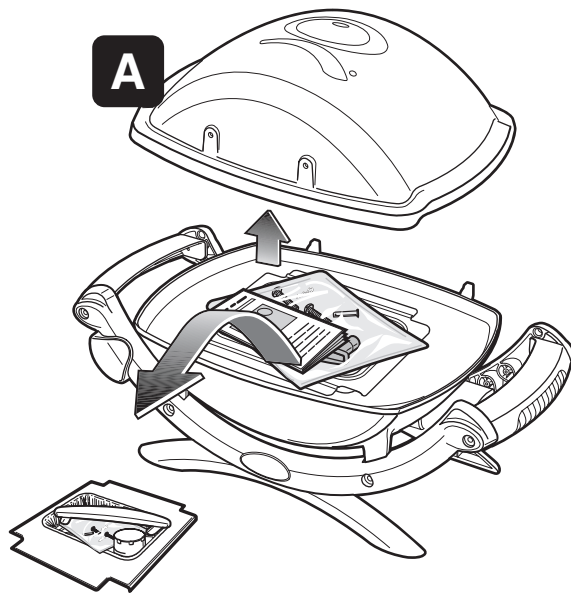
2

1400

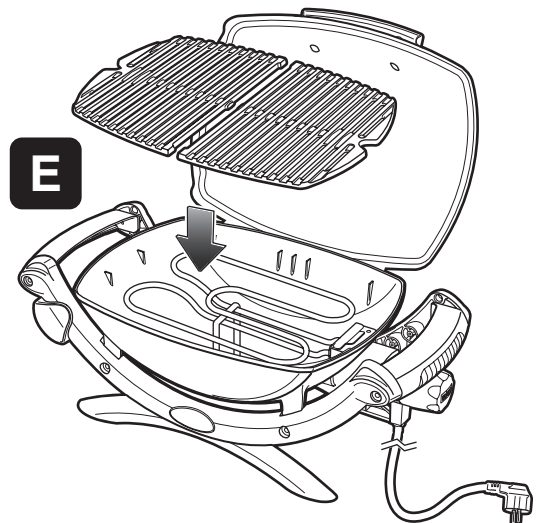
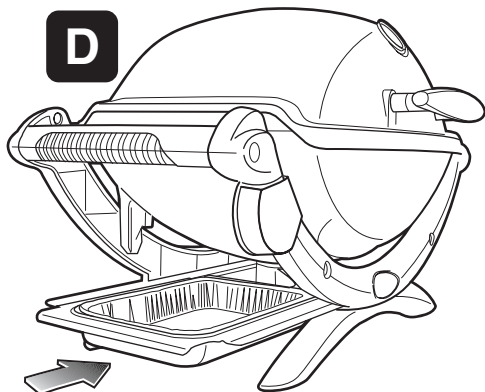


2

# MONTAGEANLEITUNG



⚠ **ACHTUNG:** Das schwarze Distanzstück aus Kunststoff (1) muss sich zwischen dem Griff und dem grauen Keramik-Distanzstück (2) befinden.



# ALLGEMEINE ANLEITUNGEN

Wenn Sie Fragen haben oder Rat zu Ihrem Grill und dem sicheren Umgang mit Ihrem Grill benötigen, wenden Sie sich bitte an den für Sie zuständigen Händler. Nutzen Sie die Kontaktinformationen auf unserer Website unter [www.weber.com](http://www.weber.com)®.

Mit dem Weber®-Elektrogrill können Sie grillen, braten, schmoren und backen und dabei Ergebnisse erzielen, die Sie schwer im Backofen erreichen können. Mit der geschlossenen Abdeckung erreichen Sie den typischen "Grillgeschmack" für Ihre Speisen. Der Elektroanschluss ist einfach zu bedienen und ermöglicht Ihnen eine größere Kontrolle über den Grillvorgang als ein Holzkohlefeuer.

- Mit dieser Anleitung haben Sie die Mindestinformationen für den Zusammenbau Ihres Weber®-Elektrogrills. Lesen Sie diese Anleitung bitte sorgfältig durch, bevor Sie Ihren Weber®-Elektrogrill benutzen. Bei einem unsachgemäßen Zusammenbau kann es zu Gefahren kommen.
- Dieser Weber®-Elektrogrill ist nicht für den gewerblichen Einsatz vorgesehen.
- Lassen Sie den Weber®-Elektrogrill nie unbeaufsichtigt, wenn er in Gebrauch ist.
- Alle vom Hersteller verplombten Bauteile dürfen nicht vom Anwender verändert werden.
- Jegliche Veränderung am Gerät kann zu Gefahren führen.
- Führen Sie vor dem Betrieb eine Sichtprüfung von Kabel, Stecker und Heizelementregler auf Beschädigung und Abnutzung durch.
- Bei erstmaliger Verwendung des Grills kann ein leichter Brandgeruch auftreten. Dabei verbrennen im Heizelement verbliebene Schmiermittel. Die Sicherheit Ihres Grills wird dadurch nicht beeinträchtigt.
- Um einen Brand oder elektrischen Schlag zu vermeiden, müssen Sie neue Elektrokreise oder Steckdosen immer von einem zugelassenen Elektriker verlegen lassen.
- Fehlerhaft geerdete Steckdosen können einen elektrischen Schlag verursachen.

- Die Verwendung eines Verlängerungskabels wird nicht empfohlen. Falls die Verwendung eines Verlängerungskabels unabwendbar ist, verwenden Sie das kürzest mögliche Verlängerungskabel. Schließen Sie niemals 2 oder mehr Verlängerungskabel zusammen. Halten Sie Anschlüsse vom Boden fern und trocken. Lassen Sie das Kabel nicht über Ecken der Tischplatte hängen, sodass jemand über das Kabel stolpern kann und Kinder an dem Kabel ziehen können. Verwenden Sie ausschließlich Verlängerungskabel, die für den Gebrauch im Freien ausgewiesen sind.
- Decken Sie den Grill bei Nichtverwendung ab oder lagern Sie ihn in einem wettergeschützten Bereich.
- Reinigen Sie die Grillkammer mindestens einmal in der Saison, bei häufiger Verwendung öfters.
- Reinigen Sie den Grillrost und die Grillkammer nach jedem Reinigen.

## LAGERUNG UND/ODER NICHT- GEBRAUCH

- Wenn Sie den Weber®-Elektrogrill nicht verwenden, drehen Sie den Temperaturregler in die Position AUS, ZIEHEN Sie den Regler AB und lagern Sie in im Haus.

## BETRIEB

- ⚠ **WARNHINWEIS: Sie dürfen Ihren Weber®-Elektrogrill nicht unter einer brennbaren Fläche verwenden.**
- ⚠ **WARNHINWEIS: Der Weber®-Elektrogrill ist nicht für die Montage auf Freizeitfahrzeugen und Wohnwagen und/oder Booten vorgesehen.**
- ⚠ **WARNHINWEIS: Gehen Sie in einem Umkreis von 60 cm rund um den Grill nicht mit brennbaren Materialien um.**

- ⚠ **WARNHINWEIS: Die gesamte Grillkammer erwärmt sich bei Gebrauch stark. Lassen Sie den Grill nicht unbeaufsichtigt.**
- ⚠ **WARNHINWEIS: Halten Sie Elektrokabel von allen heißen Flächen fern.**
- ⚠ **WARNHINWEIS: Halten Sie die Grillfläche frei von entflammaren Gasen und Flüssigkeiten, wie z.B. Benzin, Alkohol usw., und anderen brennbaren Materialien.**
- ⚠ **WARNHINWEIS: In Gebrauch muss der Grill auf einem ebenen und stabilen Untergrund ohne brennbare Materialien in der Nähe stehen.**
- ⚠ **WARNHINWEIS: Ziehen Sie das Netzkabel vor der Verwendung vollständig auseinander. Verhindern Sie einen Kontakt des Kabels mit der Grillkammer oder -deckel.**

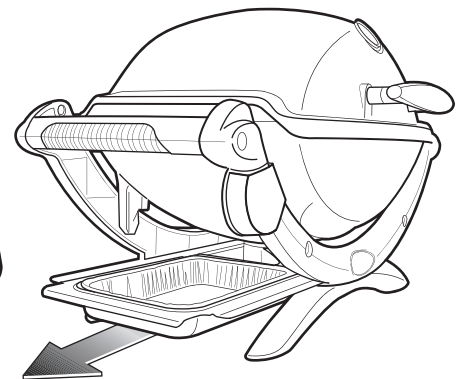
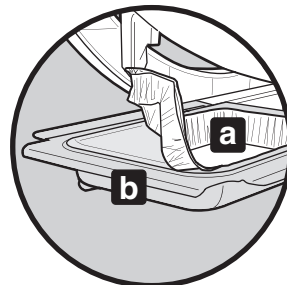
## VOR DER VERWENDUNG DES GRILLS

### AUFFANGSCHALE UND ALU-TROPFSCHALE

Ihr Grill verfügt über ein Fettsammelsystem. Prüfen Sie vor jeder Verwendung Ihres Grills die Auffangschale und die Tropfschale auf Fettansammlungen.

Entfernen Sie übermäßiges Fett mit einem Kunststoffspatel. Waschen Sie bei Bedarf die Auffangschale und die Tropfschale mit einer Seifenlösung und spülen Sie beides anschließend mit frischem Wasser. Tauschen Sie die Alu-Tropfschale bei Bedarf aus.

- ⚠ **WARNHINWEIS: Prüfen Sie vor der Verwendung die Auffangschale und die Alu-Tropfschale auf Fettansammlungen. Entfernen Sie übermäßiges Fett, um einen Fettbrand zu vermeiden. Ein Fettbrand kann zu ernsthaften Sach- und Personenschäden führen.**
- ⚠ **VORSICHT: Legen Sie die herausnehmbare Fettaufangschale nicht mit Aluminiumfolie aus.**



(Q® 2400): Prüfen Sie, dass die Alu-Tropfschale (a) flach in der Auffangwanne (b) sitzt. Eine verbogene Tropfschale kann das Entfernen der Auffangwanne beeinträchtigen.

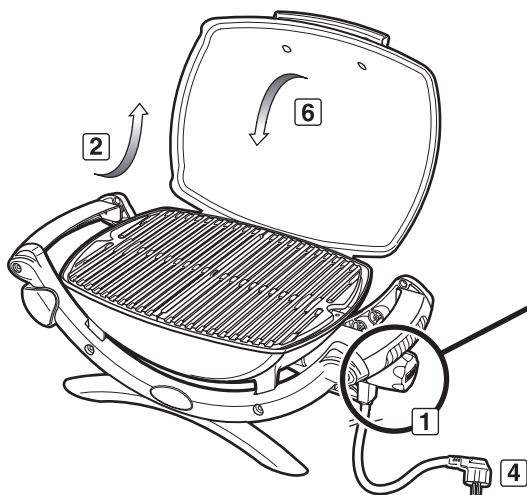


# GRILLEN AUF IHREM ELEKTROGRILL

**Für dieses Gerät gelten folgende Nennwerte: 220-240 Volt; 50/60 Hz. Leistungsabgabe: 2.200 W**

**⚠ WARNHINWEIS:** Ziehen Sie das Netzkabel vollständig auseinander. Verhindern Sie einen Kontakt des Kabels mit der Grillkammer oder -deckel.

1) Stecken Sie den Temperaturregler in den Grill.  
**⚠ Stecken Sie den Temperaturregler immer richtig in den Grill, bevor Sie das Netzkabel an die Steckdose anschließen.**



- 2) Öffnen Sie den Deckel.
- 3) Prüfen Sie, dass sich der Regler in der Position AUS befindet. (Drehen Sie den Reglerknopf entgegen dem Uhrzeigersinn in die Position AUS.)
- 4) Stecken Sie den Netzstecker in eine geerdete Steckdose.

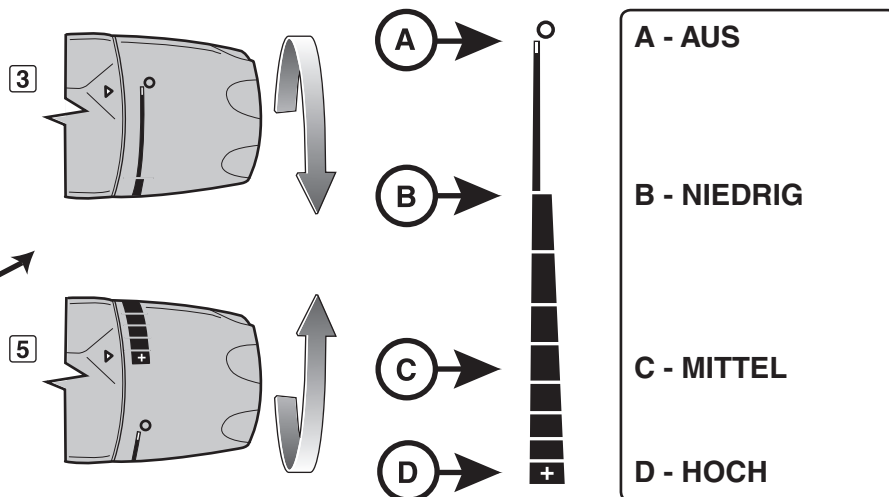
**⚠ Das Gerät muss über einen Fehlerstrom-Schutzschalter (FI-Schalter) mit einem Nennfehler-Betriebsstrom von maximal 30 mA angeschlossen werden.**

- 5) Heizen Sie den Grill vor. Drehen Sie den Regler in die Position HOCH (im Uhrzeigersinn). Das rote Lämpchen zeigt an, dass Spannung anliegt und das Heizelement aufgeheizt wird. Die rote Leuchte geht in regelmäßigen Abständen an und aus, wenn das Heizelement die Temperatur regelt.

- 6) Schließen Sie den Deckel. Das rote Lämpchen am Temperaturregler erlischt automatisch, wenn die Temperatur für die Position HOCH erreicht wird. Dies dauert etwa 20 Minuten.

Zum Kochen bei niedrigerer Temperatur drehen Sie den Regler entgegen dem Uhrzeigersinn bis zur gewünschten Einstellung. Das rote Lämpchen leuchtet wieder, bis die gewünschte, niedrigere Temperatur erreicht wird. (Weitere Informationen finden Sie in den Grillübersichten am Ende der Bedienungsanleitung.)

**⚠ HINWEIS:** Solange das rote Lämpchen leuchtet, ist das Heizelement noch heiß.



## ZUBEREITEN VON SPEISEN

**So heizen Sie den Grill vor:** Schalten Sie den Weber®-Elektrogrill entsprechend den Grillanleitungen in dieser Bedienungsanleitung ein. Schließen Sie den Deckel und drehen Sie den Heizelementregler in die Position HOCH. Heizen Sie den Grill für 20 Minuten je nach Außenbedingungen, wie Lufttemperatur und Wind. In Ländern mit einer Netzspannung von 220 Volt verlängert sich die Vorheizzeit um 5 Minuten.

**Hinweis:** Wind und Wetter erfordern möglicherweise eine Anpassung mit Hilfe des Temperaturreglers, um die richtige Grilltemperatur zu halten.

**Herabtropfendes und Fett:** Übermäßig Herabgetropftes und Fett sammeln sich in der Tropfschale in der herausnehmbaren Fettfangschale (an der Unterseite des Grills). Bei Weber® erhalten Sie passende Einweg-Tropfschalen.

**⚠ WARNHINWEIS:** Prüfen Sie die Tropfschale und die Unterseite des Grills vor jeder Verwendung, ob sich Fett abgelagert hat. Entfernen Sie übermäßiges Fett, um einen Brand an der Unterseite des Grills zu vermeiden.

**⚠ WARNHINWEIS:** Bewegen Sie den Weber®-Elektrogrill nicht, wenn Sie grillen oder wenn der Grill heiß ist.

# GRILLEN AUF IHREM ELEKTROGRILL

Bevor sie grillen müssen sie diesen **20 Minuten** vorheizen.

Wenn Sie Ihre Speisen leicht mit Öl bestreichen, werden sie gleichmäßiger braun und kleben nicht am Grillrost. Pinseln oder sprühen Sie Ihr Grillgut immer mit Öl ein, jedoch nicht den Grillrost.

Wir empfehlen, dass Sie den Deckel beim Grillen schließen. Warum? Weil dadurch das Risiko gesenkt wird, dass Stichflammen auftreten, und Ihre Speisen schneller und gleichmäßiger garen.

Wenn Sie eine Marinade, Sauce oder Glasur mit viel Zucker oder anderen leicht brennbaren Bestandteilen verwenden, so tragen Sie diese erst in den letzten 10 bis 15 Minuten des Grillens auf.

Bürsten Sie regelmäßig den Grillrost mit einer Messingbürste sauber und reinigen Sie die Tropfschale unter dem Grill.

Die folgenden Angaben für Stücke, Dicke, Gewichte und Grillzeiten für Speisen stellen Richtlinien und keine absoluten Regeln dar. Grillzeiten werden durch Wind, Außentemperatur und den gewünschten Gargrad der Speisen beeinflusst. Grillen Sie die Speisen die in der Tabelle angegebene Zeit oder bis zum gewünschten Gargrad, und drehen Sie die Speisen einmal in der Hälfte der Zeit um. Die Grillzeiten für Rind und Lamm beziehen sich auf einen mittleren Gargrad, falls nicht anders angegeben. Lassen Sie dicke Koteletts und Steaks für weitere 5 bis 10 Minuten ruhen, bevor Sie diese servieren. In dieser Zeit steigt die Innentemperatur des Fleisches um 5 bis 10 °C.

Weitere Grilltipps und Rezepte finden Sie unter [www.weber.com](http://www.weber.com)®.

	Stück	Dicke und/oder Gewicht	Durchschnittliche Grillzeit
Rind	Steak: Filet, Rumpsteak oder Rippenstück	2 cm (3/4 Zoll) dick 2,5 cm (1 Zoll) dick 2,5 bis 3 cm (1 bis 1 1/2 Zoll) dick	10 bis 14 Minuten, Position HOHE HITZE 14 bis 16 Minuten, Position HOHE HITZE 18 bis 20 Minuten, Position HOHE HITZE
	Spieße	2,5 bis 3 cm (1 bis 1 1/2 Zoll) Würfel	12 bis 14 Minuten, Position HOHE HITZE
	Beefsteak oder Hamburger	2 cm (3/4 Zoll) dick	12 bis 16 Minuten, Position HOHE HITZE
Lamm	Lammkoteletts	3 cm (1 bis 1/2 Zoll) dick	20 Minuten, Position HOHE HITZE
	Lammkeule ohne Knochen	1,4 bis 1,6 kg (3 bis 3 1/2 lb)	1 Std. 30 bis 1 Std. 40 Minuten, Position MITTLERE HITZE
	Lammrücken		35 bis 40 Minuten, Position MITTLERE HITZE
Schwein	Kotelett: Rippe, Lende oder Schulter	2 bis 2,5 cm (3/4 bis 1 Zoll) dick	20 bis 30 Minuten, Position MITTLERE HITZE
	Lende, ohne Knochen	2 bis 2,5 cm (3/4 bis 1 Zoll) dick	16 bis 18 Minuten, Position MITTLERE HITZE
	Würstchen		28 bis 32 Minuten, Position MITTLERE HITZE
Geflügel	Hähnchenbrust, ohne Haut und Knochen	175 g (6 oz)	12 bis 14 Minuten, Position MITTLERE HITZE
	Spieße	2,5 bis 3 cm (1 bis 1 1/2 Zoll) Würfel	14 bis 16 Minuten, Position HOHE HITZE
	Hähnchen, halbes	550 bis 675 g	1 bis 1-1/4 Stunde, Position MITTLERE HITZE
	Hähnchenteile, mit Knochen in Brust/Flügeln		40 Minuten, Position MITTLERE HITZE
	Hähnchenteile, mit Knochen in Schenkeln		40 bis 50 Minuten, Position MITTLERE HITZE
Fisch und Meeresfrüchte	Fisch, Filet oder Scheiben	1 bis 2,5 cm (1/2 bis 1 Zoll) dick 2,5 bis 3 cm (1 bis 1 1/4 Zoll) dick	8 bis 10 Minuten, Position HOHE HITZE 10 bis 12 Minuten, Position HOHE HITZE
	Garnelen		2 bis 5 Minuten, Position HOHE HITZE
	Ganzer Fisch	450 g (1 lb)	15 bis 20 Minuten, Position MITTLERE HITZE
		1 kg (2 bis 2 1/2 lb)	20 bis 30 Minuten, Position MITTLERE HITZE
Gemüse	Spargel		8 bis 10 Minuten, Position HOHE HITZE
	Maiskolben		12 bis 14 Minuten, Position HOHE HITZE
	Maiskolben, mit Blättern		25 bis 30 Minuten, Position HOHE HITZE
	Pilze: Portabello (große, festfleischige Pilze)		12 bis 15 Minuten, Position HOHE HITZE
	Pilze: Köpfe		10 bis 12 Minuten, Position HOHE HITZE
	Zwiebel, ~5 mm (1/4 Zoll) dicke Scheibe		10 bis 12 Minuten, Position HOHE HITZE
	Kartoffel, ~5 mm (1/4 Zoll) dicke Scheiben		10 bis 12 Minuten, Position HOHE HITZE
	Aubergine, >1 cm (1/2 Zoll) dicke Scheiben		10 bis 12 Minuten, Position HOHE HITZE
	Paprikaschoten (ganz)		12 bis 15 Minuten, Position HOHE HITZE
	Paprikaschoten (geviertelt)		8 bis 10 Minuten, Position HOHE HITZE
	Zucchini, >1 cm (1/2 Zoll)		8 bis 10 Minuten, Position HOHE HITZE
	Zucchini (halbiert)		12 bis 14 Minuten, Position HOHE HITZE

## PROBLEMBEBEHUNG

PROBLEM	PRÜFEN	ABHILFE
Elektrogrill lässt sich nicht einschalten.	Wurde der Temperaturregler richtig in das Gehäuse gesteckt?	Ziehen Sie den Temperaturregler heraus und stecken Sie ihn wieder hinein. ⚠ <b>Stecken Sie den Temperaturregler immer richtig in den Grill, bevor Sie das Netzkabel an die Steckdose anschließen.</b>
	Leuchtet das rote Lämpchen und wurde der Temperaturregler im Uhrzeigersinn in die Position HOCH gedreht?	
	Liegt an der Steckdose Spannung an?	Prüfen Sie die elektrische Stromversorgung.

Wenn ein Problem auftritt, das Sie nicht mit einer der hier angegebenen Methoden lösen können, wenden Sie sich bitte an den für Sie zuständigen Händler. Allgemeine Kontaktinformationen finden Sie auf unserer Website unter [www.weber.com](http://www.weber.com)®.

## REINIGEN

**⚠ WARNHINWEIS: Schalten Sie Ihren Weber®-Elektrogrill AUS, und warten Sie mit dem Reinigen, bis der Grill kalt ist.**

**Grillroste:** Unmittelbar nach dem Grillen können sie den Grillrost am leichtesten reinigen. Bürsten Sie den Rost mit einer Stahlbürste ab, solange der Rost noch heiß ist.

Wenn der Grill abgekühlt ist, sollten sie alle Partikel grob mit einer Edelstahlbürste entfernen. Danach nehmen sie bei Bedarf den Grillrost heraus und reinigen diesen mit warmen Seifenwasser. Spülen Sie den Grillrost anschließend mit klarem Wasser nach.

Wenden Sie sich für die Verfügbarkeit eines Ersatzgrillrostes an den für Sie zuständigen Händler. Allgemeine Informationen finden Sie auf unserer Website unter [www.weber.com](http://www.weber.com)®.

**Temperaturregler mit Netzkabel** - Verwenden Sie zum Reinigen warmes Seifenwasser und einen weichen Lappen. Wischen Sie das Kabel vor der Verwendung trocken.

**⚠ WARNHINWEIS: Um elektrische Schläge zu vermeiden, dürfen Sie Stecker, Kabel, Heizelement und Temperaturregler NIEMALS in Wasser oder andere Flüssigkeiten eintauchen.**

**Außenflächen** - Diese können Sie mit warmem Seifenwasser reinigen. Spülen Sie mit klarem Wasser nach.

**⚠ VORSICHT: Verwenden Sie zum Reinigen des Grills weder einen Backofenreiniger, Scheuermittel (Küchenreiniger), Reiniger mit Zitrusbestandteilen noch Scheuerschwämme.**

**⚠ VORSICHT: Reinigen Sie den Grill nicht mit metallischen Scheuerschwämmen. Aus dem Scheuerschwamm können kleine Teilchen herausbrechen und elektrische Teile kurzschließen.**

**Herausnehmbare Fettfangschale** - Beseitigen Sie übermäßiges Fett, reinigen Sie die Fettfangschale mit warmem Seifenwasser und spülen Sie sie nach.

**⚠ Reinigen Sie die Tropfschale regelmäßig.**

**Tropfschale** - Prüfen Sie vor jeder Verwendung Ihres Grills die Auffangschale auf Fettansammlungen. Entfernen Sie übermäßiges Fett mit einem Kunststoffschaber. Reinigen Sie die Auffangschale mit warmem Seifenwasser und spülen Sie mit klarem Wasser nach. Es sind passende Einweg-Tropfschalen aus Folie erhältlich.

**⚠ Reinigen Sie die Tropfschale regelmäßig.**

**Innenseite des Deckels** - Wenn der Deckel noch warm ist, wischen Sie die Innenseite mit einem Papiertuch aus, um die Fettablagerung zu verhindern. Abgelagertes Fett ähnelt abblättrender Farbe.

Verwenden Sie keine Reiniger mit Säure, Lösungsbenzin oder Xylol. Spülen Sie nach dem Reinigen mit Wasser gut nach.

## REINIGEN DER INNENSEITE DER GRILLKAMMER

**⚠ WARNHINWEIS: Schalten Sie Ihren Weber®-Elektrogrill AUS, und warten Sie mit dem Reinigen, bis der Grill abgekühlt ist.**

**⚠ WARNHINWEIS: Vermeiden Sie, dass sich am Rost und an der Innenseite der Grillkammer Fett ansammelt. Reinigen Sie Rost und Grillkammer regelmäßig zwischen den Verwendungen, um eine Fettansammlung zu vermeiden. Eine nachlässige Reinigung kann einen Fettbrand auslösen, der zu schweren oder gar tödlichen Verletzungen und zu Sachschäden führen kann.**

1) Trennen Sie das Netzkabel von der Stromversorgung. Greifen Sie die Regeleinheit(b) an den hinteren Griffmulden(a) und ziehen diese aus der Halterung heraus.

**⚠ ACHTUNG: Durch das Herausziehen der Regeleinheit am Bedienknopf kann dieser abbrechen.**

2) Kratzen Sie die Innenseite der Grillkammer mit einem Kunststoffschaber sauber, um übermäßige Fettansammlungen zu entfernen.

**⚠ ACHTUNG: Die Aufsichtsbehörde schreibt aus Sicherheitsgründen vor, dass die Halteklammer des Heizelements verwendet werden muss und nicht entfernt werden darf.**

**⚠ ACHTUNG: Verwenden Sie zum Reinigen des Heizelements keinerlei Backofenreiniger, Scheuermittel (Küchenreiniger), Reiniger mit Zitrusbestandteilen oder Scheuerschwämme. Verwenden Sie keine Reiniger mit Säure, Lösungsbenzin oder Xylol.**

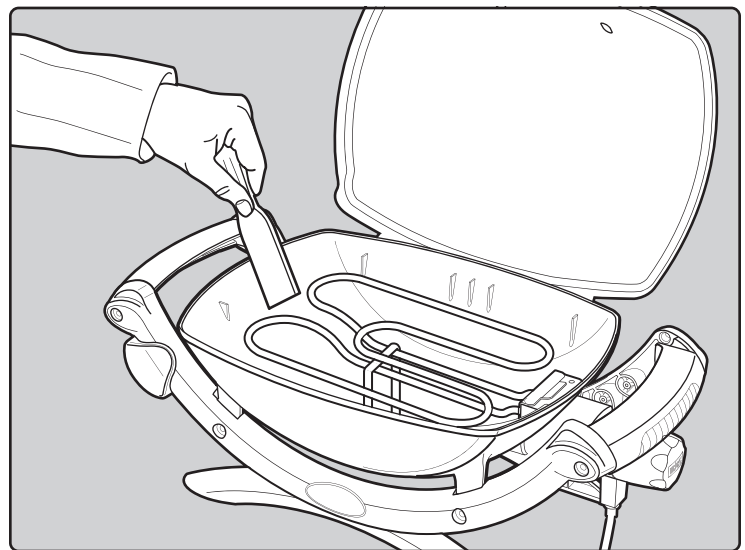
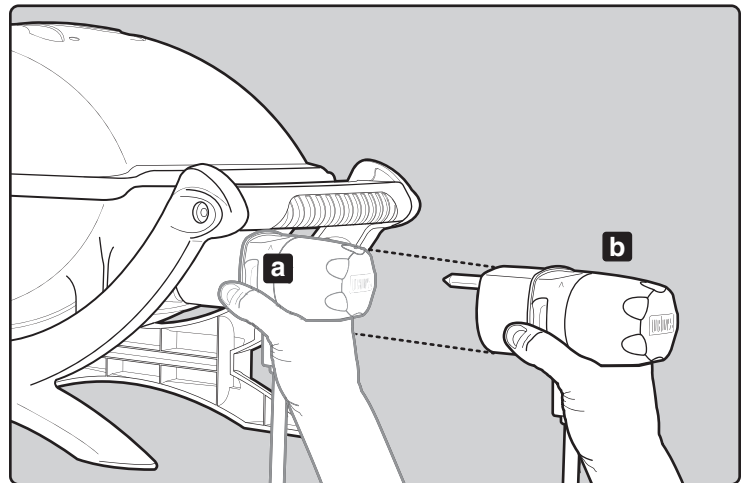
3) Setzen Sie vor der Verwendung des Grills den Temperaturregler mit dem Netzkabel wieder ein.

**⚠ Setzen Sie den Temperaturregler immer erst ordnungsgemäß in den Grill ein, bevor Sie das Netzkabel an die Steckdose anschließen.**

Übermäßig Herabgetropftes und Fett sammeln sich in der Tropfschale in der herausnehmbaren Fettfangschale. Es sind passende Einweg-Tropfschalen aus Folie erhältlich.

**⚠ WARNHINWEIS: Prüfen Sie vor der Verwendung des Grills die Tropfschale auf Fettansammlungen. Entfernen Sie übermäßiges Fett, um einen Fettbrand in der herausnehmbaren Tropfschale zu vermeiden.**

**⚠ Falls Fette anfangen zu brennen, drehen Sie den Temperaturregler in die Position AUS und lassen Sie die Abdeckung geschlossen, bis das Feuer erloschen ist.**











**⚠ ACHTUNG: Dieses Produkt wurde einem Sicherheitstest unterzogen und ist nur für die Verwendung in einem bestimmten Land vorgesehen. Informationen mit der Länderkennzeichnung finden Sie am Außenkarton.**

Wenden Sie sich für Informationen zu Originalersatzteilen von Weber-Stephen Products Co. an Ihren Händler.

**⚠ WARNHINWEIS: Versuchen Sie nicht, Reparaturen an Komponenten ohne Rücksprache mit der Kundendienstabteilung von Weber-Stephen Products Co. durchzuführen. Ihre Maßnahmen können bei Nichtbeachtung dieser Produktwarnung einen Brand oder eine Explosion verursachen. Dadurch kann es zu ernsthaften Personenschäden, zu tödlichen Unfällen und zu Sachschäden kommen.**



Mit diesem Symbol wird gekennzeichnet, dass Sie dieses Erzeugnis nicht mit dem Hausmüll entsorgen können. Weitere Informationen zur Entsorgung dieses Erzeugnisses in Europa erhalten Sie auf unserer Website unter [www.weber.com](http://www.weber.com)<sup>®</sup>. Wenden Sie sich an den unter Ihrem Land aufgeführten Importeur. Falls Sie über keinen Internetzugang verfügen, wenden Sie sich bitte an Ihren Händler, um Name, Anschrift und Telefonnummer des Importeurs zu erfahren.

**WEBER-STEPHEN ÖSTERREICH GmbH**

Maria-Theresia-Straße 51  
4600 Wels  
AUSTRIA  
TEL: +43 7242 890 135 0; [info-at@weberstephen.com](mailto:info-at@weberstephen.com)

**WEBER-STEPHEN PRODUCTS BELGIUM Sprl**

Blarenberglaan 6 Bus 4  
Industriezone Noord  
BE-2800 Mechelen  
BELGIUM  
TEL: +32 015 28 30 90; [infobelux@weberstephen.com](mailto:infobelux@weberstephen.com)

**WEBER-STEPHEN CZ & SK spol. s r.o.**

U Hájovny 246  
25243 Průhonice  
CZECH REPUBLIC  
TEL: +42 267 312 973; [info-cz@weberstephen.com](mailto:info-cz@weberstephen.com)

**WEBER-STEPHEN NORDIC ApS**

Bogildsmindevej 23, DK-9400 Nørresundby  
DANMARK  
TEL: +45 99 36 30 10; [info@weberstephen.dk](mailto:info@weberstephen.dk)

**WEBER-STEPHEN NORDIC MIDDLE EAST**

Ras Al Khaimah FTZ  
P.O. Box 10559  
UNITED ARAB EMIRATES  
TEL: +971 4 360 9256; [info@weberstephen.ae](mailto:info@weberstephen.ae)

**WEBER-STEPHEN FRANCE SAS**

Eragny sur Oise – C.S. 80322  
95617 Cergy Pontoise Cedex  
FRANCE  
TÉL: +33 810 19 32 37  
[service.consommateurs@weberstephen.com](mailto:service.consommateurs@weberstephen.com)

**WEBER-STEPHEN DEUTSCHLAND GmbH**

Rheinstraße 194  
55218 Ingelheim  
DEUTSCHLAND  
TEL: +49 6132 8999 0; [info-de@weberstephen.com](mailto:info-de@weberstephen.com)

**WEBER-STEPHEN NETHERLANDS B.V.**

Tsjükemarwei 12  
8521 NA Sint Nicolaasga  
Postbus 18  
8520 AA Sint Nicolaasga  
NETHERLANDS  
TEL: +31 513 4333 22; [info@weberbarbecues.nl](mailto:info@weberbarbecues.nl)

**JARN & GLER WHOLESALE EHF**

Skutuvogur 1H  
1-104 Reykjavik  
ICELAND  
TEL: +354 58 58 900

**D&S IMPORTS**

14 Shenkar Street  
Petach, Tikva 49001  
ISRAEL  
TEL: +972 392 41119; [info@weber.co.il](mailto:info@weber.co.il)

**WEBER-STEPHEN PRODUCTS ITALIA Srl**

Centro Polifunzionale "Il Pioppo"  
Viale della Repubblica 46  
36030 Povolara di Dueville – Vicenza  
ITALY  
TEL: +39 0444 360 590; [info-italia@weberstephen.com](mailto:info-italia@weberstephen.com)

**WEBER-STEPHEN POLSKA Sp. z o.o.**

Ul. Trakt Lubelski 153  
04-766 Warszawa  
POLSKA  
TEL: +48 22 392 04 69; [info-pl@weberstephen.com](mailto:info-pl@weberstephen.com)

**GALACTEX OUTDOOR (PTY) LTD.**

141-142 Hertz Draai  
Meadowdale, Edenvale  
Gauteng  
SOUTH AFRICA  
TEL: +27 11 454 2369; [info@weber.co.za](mailto:info@weber.co.za)

**WEBER-STEPHEN IBERICA Srl**

Avda. de les Corts Catalanes 9-11 -  
Despacho 10 B  
E-08173 Sant Cugat del Vallès  
Barcelona  
SPAIN  
TEL: +34 93 584 40 55; [infoiberica@weberstephen.com](mailto:infoiberica@weberstephen.com)

**WEBER-STEPHEN SCHWEIZ GmbH**

Talackerstr. 89a  
8404 Winterthur  
SWITZERLAND  
TEL: +41 52 24402 50; [info-ch@weberstephen.com](mailto:info-ch@weberstephen.com)

**WEBER-STEPHEN PRODUCTS**

**(U.K.) LIMITED**  
The Four Columns,  
Broughton Hall Business Park  
Skipton, North Yorkshire BD23 3AE  
UNITED KINGDOM  
TEL: +44 01756 692611;  
[customerservicewe@weberstephen.com](mailto:customerservicewe@weberstephen.com)

**WEBER-STEPHEN PRODUCTS LLC**

200 East Daniels Road  
Palatine, IL 60067-6266  
USA  
TEL: 847 934 5700; [support@weberstephen.com](mailto:support@weberstephen.com)

**OOO WEBER-STEPHEN Vostok**

142784 Moscow Region,  
Leninskiy District  
Rumyantsevo Village  
Building 1  
RUSSIA  
TEL: +7 495 973 16 49; [info.ru@weberstephen.com](mailto:info.ru@weberstephen.com)

**WEBER-STEPHEN MAGYARORSZÁG KFT.**

1138 Budapest, Váci út 186.  
HUNGARY  
TEL: +36 70 / 70-89-813; [info-hu@weberstephen.com](mailto:info-hu@weberstephen.com)

For Republic of Ireland, please contact:  
Weber-Stephen Products (U.K.) Limited.

For other eastern European countries,  
such as ROMANIA, SLOVENIA, CROATIA,  
TURKEY, or GREECE, please contact:  
Weber-Stephen Deutschland GmbH,  
[info-EE@weberstephen.com](mailto:info-EE@weberstephen.com).

For Baltic states, please contact:  
Weber-Stephen Nordic ApS.

Der Weber® Q® Grill schließt Designs und Funktionen ein, die ursprünglich von Robert DeMars von Original Ideas, Inc. entwickelt wurden.



WEBER-STEPHEN PRODUCTS LLC

[www.weber.com](http://www.weber.com)<sup>®</sup>