

DAB 600 V1\_09-13



**DAB+**

**DAB 600**

**Stereo DAB+  
Microsistema  
Istruzioni d'uso**

---

## Premessa

Questo manuale aiuta a usare

- in modo sicuro e conforme
- a quanto prescritto

il vostro impianto stereo, in seguito chiamato semplicemente impianto o apparecchio.

## Destinatari di queste istruzioni d'uso

Le istruzioni d'uso sono rivolte a coloro che

- installano,
- utilizzano,
- puliscono
- o smaltiscono l'apparecchio.

### Ricambi & accessori:

Potrete verificare la disponibilità di accessori e ricambi idonei per il vostro apparecchio 24 ore su 24 all'indirizzo <http://www.dual-shop.de/ersatzteile-zubehoer/>

Attenzione: la nostra spedizione è possibile solo a un indirizzo in Germania.

## Caratteristiche grafiche di queste istruzioni d'uso

Diversi elementi del manuale sono contrassegnati con simboli particolari. In questo modo risulta facile capire se si tratta di

testo normale,

- elenchi o

→ istruzioni operative

### Nota per il reset:

In alcuni rari casi può succedere che il software dell'apparecchio si “blocchi” e che quest'ultimo non reagisca più a nessun comando.

In tali casi procedere nel modo seguente:

- spegnere l'apparecchio
- Attendere qualche minuto
- accendere l'apparecchio.

La memoria di sistema viene resettata e l'apparecchio è di nuovo pronto a funzionare.

---

# Indice

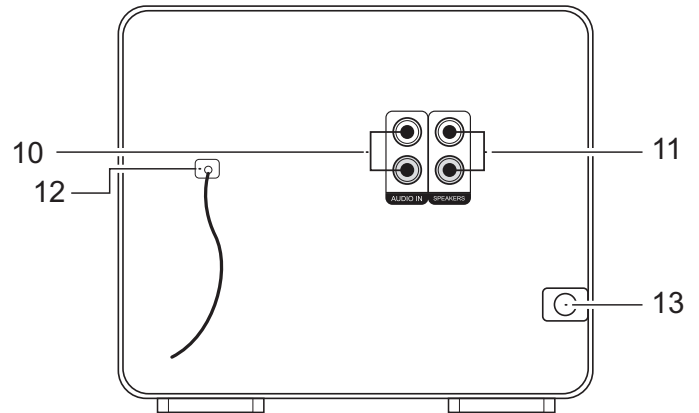
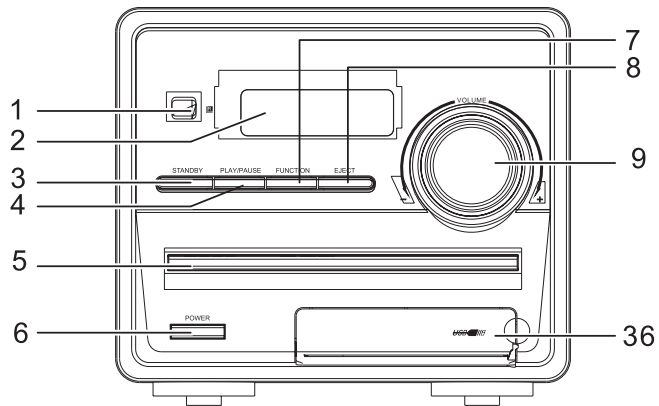
<b>Panoramica dell'apparecchio</b> .....	<b>5</b>
Telecomando .....	6
<b>Note sull'uso</b> .....	<b>8</b>
Avvertenze per la sicurezza .....	8
Utilizzo delle batterie .....	10
Installazione dell'apparecchio .....	11
<b>Descrizione dell'apparecchio</b> .....	<b>13</b>
Confezione .....	13
Caratteristiche particolari dell'apparecchio .....	13
<b>Come predisporre l'apparecchio per il funzionamento</b> .....	<b>14</b>
Collegamento degli altoparlanti .....	14
Miglioramento della ricezione dell'antenna .....	15
Come inserire le batterie nel telecomando .....	15
Collegamento del cavo di rete .....	16
Come collegare una sorgente acustica esterna .....	16
<b>Come usare le funzioni generali dell'apparecchio</b> ...	<b>17</b>
Accensione dell'apparecchio .....	17
Come impostare la sorgente .....	18
Come regolare il volume .....	18
Regolazione del suono .....	18
Disattivazione dell'audio .....	18
Come spegnere l'apparecchio .....	18
Modalità Eco-Standby .....	18

<b>La funzione DAB</b> .....	<b>19</b>
Che cos'è il DAB+ .....	19
<b>Utilizzo della radio DAB</b> .....	<b>20</b>
Come memorizzare le stazioni DAB .....	20
Selezione manuale della stazione emittente .....	20
Visualizzazione della potenza del segnale .....	21
Impostazione della compressione dati DRC .....	21
Come eliminare le stazioni non attive .....	22
<b>Uso del menu</b> .....	<b>22</b>
Come ripristinare le impostazioni standard .....	22
Visualizzazione della versione software .....	22
Come richiamare le indicazioni sul display .....	23
Come impostare la lingua .....	23
<b>Utilizzo del lettore CD</b> .....	<b>24</b>
Avvertenze generali per i CD/CD MP3 .....	24
CD utilizzabili .....	25
Inserimento di un disco .....	25
Come togliere il disco .....	26
Riproduzione del disco .....	26
Selezione dei brani .....	26
Utilizzo della funzione repeat .....	27
Utilizzo della riproduzione casuale .....	27
Come programmare la riproduzione dei brani .....	28

<b>Utilizzo della funzione USB .....</b>	<b>29</b>
Collegamento di un supporto di memorizzazione.....	29
Funzioni .....	29
<b>Uso dell'apparecchio in modalità FM .....</b>	<b>30</b>
Impostazione delle emittenti FM.....	30
Impostazione Mono/Stereo.....	30
Memorizzazione di stazioni FM .....	31

<b>Pulizia dell'apparecchio .....</b>	<b>32</b>
Avvertenze sull'utilizzo dei CD .....	32
<b>Come eliminare le anomalie.....</b>	<b>33</b>
<b>Dati tecnici .....</b>	<b>35</b>
<b>Indicazioni per lo smaltimento.....</b>	<b>36</b>

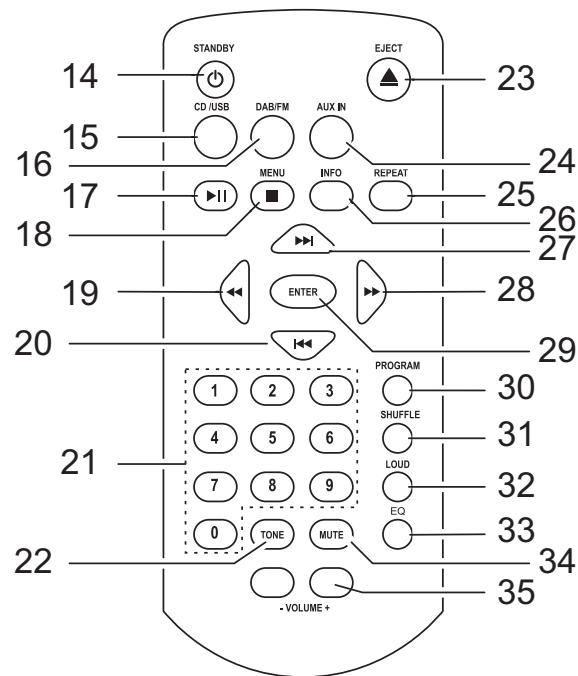
## Panoramica dell'apparecchio



1	IR	Ricevitore telecomando
2		Display
3	STANDBY	Accensione/spengimento, Standby
4	PLAY/ PAUSE	CD/USB: avvio della riproduzione, pausa
5		Scomparto CD
6	POWER	Interruttore generale
7	FUNCTION	Selezione della modalità operativa: CD, FM, DAB, USB, AUX IN
8	EJECT	Apertura scomparto CD
9	VOLUME	Manopola di regolazione del volume

Retro		
10	AUDIO IN	Ingresso audio AUX IN stereo, Cinch
11	SPEAKER	Connettore Cinch per gli altoparlanti
12	ANT	Antenna DAB/FM
13	AC~	Connessione alla rete 220-240 V ~ 50 Hz
36	USB	Collegamento USB (sotto copertura)
-		Targhetta (lato posteriore)

## Telecomando



14		Standby (accensione, pronto)
15	CD/USB	Riproduzione CD/USB
16	DAB/FM	Radio DAB/FM
17		PLAY/PAUSE
18	MENU 	Apertura menu DAB/FM Arresto riproduzione
19 28	 	CD/USB: riavvolgimento, avanzamento rapido Trasmettitore DAB, impostazione della frequenza FM Scorrere il menu
20 27	 	CD/USB: selezione del brano FM: ricerca automatica
21	1 ... 0	Selezione del brano, impostazione della stazione salvata
22	TONE	Impostazione volume di base, bassi, alti
23		Apertura scomparto CD
24	AUX IN	FM: ricerca automatica emittenti DAB: ricerca completa
25	REPEAT	Funzione Ripeti
26	INFO	Inserimento di informazioni, data/ora in DAB

29	Enter	Invio, conferma della selezione operata nel menu
30	PROGRAM	Funzione di programmazione
31	SHUFFLE	Riproduzione casuale
32	LOUD	Alto volume
33	EQ	Funzione sonora equalizzatore
34	MUTE	Soppressione dell'audio
35	-VOL+	Tasti per il volume
--		Scomparto batterie (lato posteriore)

## Note sull'uso

Leggere attentamente le norme di sicurezza e conservarle per eventuali consultazioni successive. Seguire sempre tutte le avvertenze e istruzioni di questo manuale e riportate sul retro dell'apparecchio.



### Avvertenze per la sicurezza

#### Attenzione!

- L'apparecchio può essere collegato solo a una tensione di rete di 220 V- 240 V~, 50 Hz. Non cercare mai di far funzionare l'apparecchio con un'altra tensione.
- La spina di rete deve essere collegata solo dopo aver completato correttamente l'installazione.
- Qualora l'alimentatore risulti difettoso o l'apparecchio presenti altri danni, esso non deve essere messo in funzione.
- Per scollegare la spina dalla presa, tirare la spina e non il cavo.
- Al fine di evitare il rischio di incendio e di scossa elettrica, tenere l'apparecchio al riparo dalla pioggia e dall'umidità.
- Evitare il contatto dell'apparecchio con acqua o umidità.
- Non mettere in funzione l'apparecchio nelle vicinanze di vasche da bagno, piscine o dove si formano spruzzi d'acqua.
- Non mettere mai contenitori con liquidi, es. vasi di fiori, sull'apparecchio. Questi potrebbero rovesciarsi, e il liquido fuoriuscito può provocare danni considerevoli o produrre il rischio di scossa elettrica.
- Qualora corpi estranei o liquidi penetrassero all'interno dell'apparecchio, scollegare immediatamente la spina dalla presa di corrente. Prima di rimetterlo in funzione, far controllare l'apparecchio da personale specializzato qualificato. In caso contrario, c'è il rischio di subire una scossa elettrica.
- Non aprire il contenitore. In caso contrario, c'è il rischio di subire una scossa elettrica.
- Non cercare mai di riparare da soli un apparecchio difettoso. Rivolgersi sempre a uno dei nostri centri di assistenza clienti.
- Non aprite l'apparecchio in nessun caso - è consentito solo a un tecnico esperto.
- Corpi estranei, ad es. aghi, monete, ecc., non devono cadere all'interno dell'apparecchio.
- Non toccate le connessioni con oggetti metallici o con le dita. Si possono verificare cortocircuiti.
- Non si devono posare fonti di combustione libere, come ad es. candele accese sull'apparecchio.
- Non permettete mai che i bambini utilizzino da soli l'apparecchio.



- Fare eseguire i lavori di manutenzione sempre da personale specializzato qualificato. Altrimenti si mette in pericolo se stessi e gli altri.
- L'apparecchio rimane collegato alla rete elettrica anche se si trova disattivato in standby. Staccare la spina dalla presa elettrica, nel caso non dovete usare l'apparecchio per lungo tempo. Tirare sempre solo la spina, e non il cavo.
- Non ascoltare la radio o i dischi a volume troppo alto. Ciò può danneggiare l'udito in modo permanente.
- Questo apparecchio non deve essere utilizzato da persone (inclusi bambini) con facoltà fisiche, sensoriali o mentali limitate, o con mancanza di esperienza e/o di conoscenze, a meno che non siano sotto la sorveglianza di una persona responsabile della loro sicurezza, che eventualmente le abbia anche istruite su come far funzionare l'apparecchio.
- I bambini devono essere sorvegliati affinché non giochino con l'apparecchio.
- Non è consentito apportare modifiche all'apparecchio.
- Apparecchi o accessori danneggiati non devono più essere utilizzati.



Il lettore CD utilizza un raggio laser invisibile. In caso d'uso errato, può procurare lesioni agli occhi. Non guardare mai all'interno dello scomparto CD aperto.

- Questo apparecchio è stato classificato come apparecchio laser di classe 1 (CLASS 1 LASER). L'adesivo (CLASS 1 LASER PRODUCT) si trova sul retro dell'apparecchio.



**Avvertenza!**

L'apparecchio utilizza una luce laser invisibile. Attenzione, raggio laser all'interno dell'apparecchio. Per evitare danni provocati dal raggio, l'alloggiamento deve essere aperto solo da personale specializzato. Etichetta informativa sul retro dell'apparecchio (v. figura).

## Utilizzo delle batterie

- Tenere le batterie fuori dalla portata dei bambini che potrebbero metterle in bocca e inghiottirle riportando seri danni di salute. Pertanto conservare batterie e telecomando fuori dalla portata dei bambini. In tal caso consultare subito un medico.
- Le batterie nuove non devono essere caricate, riattivate con altri mezzi, separate l'una dall'altra, riscaldate o gettate nel fuoco (**pericolo di esplosione!**).
- Sostituire a tempo debito le batterie che si stanno esaurendo. Prima di inserirle, pulire i contatti delle batterie e dell'apparecchio.
- Sostituire sempre tutte le batterie insieme; utilizzare sempre batterie dello stesso tipo.
- Se la batteria viene inserita scorrettamente, esiste il **pericolo di esplosione!**
- Non cercare di ricaricare la batteria, di smontarla, di riscaldarla a una temperatura di oltre 100 °C o di bruciarla.
- Smaltire subito le batterie usate. Sostituirle solo con batterie dello stesso tipo e del giusto codice modello.

### Attenzione!

- Non sottoporre le batterie a condizioni estreme. Non metterle su caloriferi e non esporle ai raggi diretti del sole!
- Le batterie danneggiate o da cui sia fuoriuscito del liquido possono provocare ustioni chimiche al contatto con la pelle. In questo caso usare guanti protettivi adeguati. Pulire lo scomparto batterie con un panno asciutto.

### Informazioni importanti per lo smaltimento:

Le batterie possono contenere sostanze nocive, che danneggiano la salute e l'ambiente.

- Le batterie sono conformi alla Direttiva europea 2006/66/CE. Non devono essere smaltite con i normali rifiuti domestici.
- Informatevi sulle norme locali relative allo smaltimento separato delle batterie, perché grazie allo smaltimento corretto si evitano possibili conseguenze negative sull'ambiente e sulle persone.

Sulle batterie contenenti sostanze nocive è presente il seguente simbolo:



## Uso conforme alle disposizioni

L'apparecchio è sviluppato per ricevere programmi radio, come lettore CD e per riprodurre file musicali da dispositivi USB. L'apparecchio è concepito per un utilizzo privato e non è indicato per scopi promozionali.

## Installazione dell'apparecchio

- Collocare l'apparecchio su un fondo stabile, sicuro e orizzontale. Provvedere a una buona aerazione.
- Non posare mai l'apparecchio su superfici morbide, come tappeti, coperte o in prossimità di tende e addobbi da parete. Le aperture di aerazione potrebbero rimanere coperte. Si rischia di interrompere la circolazione d'aria necessaria. Questo potrebbe provocare l'incendio dell'apparecchio.
- Le aperture per l'aerazione, situate sul retro e sui lati, devono sempre rimanere libere. Non devono essere coperte da tende, coperte o giornali.
- Non collocare l'apparecchio vicino a fonti di calore come radiatori. Evitare i raggi solari diretti e i luoghi eccessivamente polverosi.
- Il posto ove collocare l'apparecchio non deve essere scelto in ambienti a umidità elevata, ad es. cucine o saune, perché la formazione di acqua di condensa può provocare danni all'apparecchio. L'apparecchio è destinato all'uso in ambiente asciutto e con clima mite e non deve essere esposto a gocciolamenti o spruzzi d'acqua.
- Prestare attenzione perché, in determinate circostanze, i piedini dell'apparecchio potrebbero lasciare impronte colorate su certe superfici di mobili. Usare una protezione tra i mobili e l'apparecchio.
- Far funzionare l'apparecchio soltanto in posizione verticale. **Non** utilizzare all'aperto!
- Tenere l'apparecchio e i CD lontano da dispositivi che producono forti campi magnetici.
- Non posare oggetti pesanti sull'apparecchio.
- Quando si sposta l'apparecchio da un ambiente freddo a uno caldo, è possibile che al suo interno si formi della condensa. In questo caso attendere circa un'ora prima di mettere in funzione l'apparecchio.
- Posare il cavo di alimentazione in modo da evitare che qualcuno si inciampi.
- Assicurarsi che il cavo di rete o il connettore siano sempre facilmente accessibili, in modo da poter scollegare velocemente l'apparecchio dall'alimentazione elettrica!
- La presa deve trovarsi il più possibile vicino all'apparecchio.
- Per il collegamento alla rete, inserire completamente la spina nella presa.
- Usare un allacciamento alla rete adatto e facilmente accessibile e non usare prese multiple!

- Non afferrare la spina di rete con le mani bagnate: pericolo di scossa elettrica!
  - In caso di anomalie o formazione di fumo e odori nell'involucro, staccare subito la spina dalla presa!
  - Estrarre la spina prima di un temporale.
  - Se l'apparecchio non viene usato per lungo tempo, ad esempio nel caso di un lungo viaggio, estrarre la spina di rete dalla presa.
  - Se l'apparecchio non viene messo in funzione per lungo tempo, estrarre tutte le batterie che, esaurendosi, potrebbero danneggiare l'apparecchio.
  - Un volume troppo alto, in particolare se si usano le cuffie, può provocare danni all'udito.
  - Non collocare l'apparecchio vicino ad apparecchi che creano forti campi magnetici (ad es. motori, altoparlanti, trasformatori).
  - L'apparecchio utilizza un raggio laser invisibile. Un utilizzo errato può causare lesioni agli occhi. Non guardare mai nello scomparto CD aperto. Non aprire mai l'apparecchio o il suo involucro.
- Telecomando:**
- Prima di lasciare l'apparecchio inutilizzato per lungo tempo, estrarre tutte le batterie poiché queste si scaricano e possono danneggiare l'impianto.
  - Non utilizzare cavi USB per collegare supporti USB all'interfaccia USB. Il collegamento USB è adatto esclusivamente per un collegamento diretto dei supporti USB.

## Descrizione dell'apparecchio

### Confezione

Accertarsi che siano presenti tutti gli accessori di seguito elencati:

- apparecchio,
- telecomando (batteria in dotazione),
- 2 altoparlanti,
- il presente manuale d'uso.

### Caratteristiche particolari dell'apparecchio

L'apparecchio è costituito da una radio DAB+/FM con lettore CD MP3 e presa USB.

Con questo apparecchio è possibile:

- riprodurre CD, CD-R/RW e CD MP3 . Per quanto riguarda i CD masterizzati, è necessario chiudere la sessione di registrazione. Leggere le avvertenze al riguardo nel manuale del masterizzatore di CD.
- Il lettore CD può riprodurre automaticamente singoli brani o l'intero CD.

- Il lettore CD può riprodurre fino a 20 brani di un CD o brani di un CD nella sequenza programmata o con la funzione di riproduzione casuale.
- Con l'apparecchio è possibile riprodurre file MP3 da supporti USB.
- Con la radio digitale DAB è a disposizione un nuovo formato digitale che permette di avere un suono cristallino senza fruscii.
- La radio riceve sulle frequenze FM 87,5–108 MHz (analogico) e DAB 174–240 MHz (digitale).
- Nelle posizioni di programma è possibile memorizzare 10 stazioni DAB+/FM.
- L'apparecchio dispone di un indicatore di ora e data.
- L'apparecchio possiede una funzione sonora equalizzatore.

#### **Nota:**

Quando si collegano supporti di memorizzazione USB/SD può succedere che l'apparecchio o il supporto “si blocchi” a causa della carica statica. Eseguire un reset, vedere pagina 2.

## Come predisporre l'apparecchio per il funzionamento

Si può collegare l'apparecchio alla normale rete elettrica

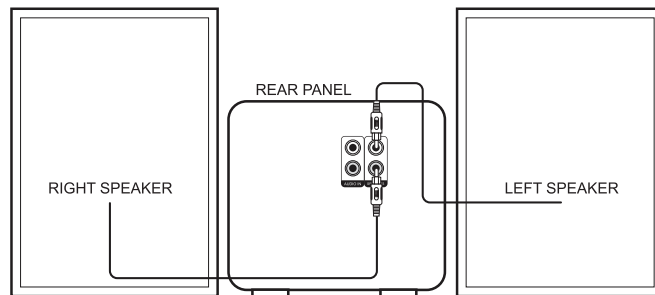
Per eliminare il calore che si sviluppa durante il funzionamento deve essere garantita una sufficiente aerazione. Pertanto, non coprire l'apparecchio e non collocarlo in un armadio chiuso. Lasciare uno spazio libero di almeno 10 cm intorno all'apparecchio.

### Attenzione!

Collegare anzitutto i componenti dell'apparecchio gli uni con gli altri prima di effettuare la connessione alla rete elettrica.

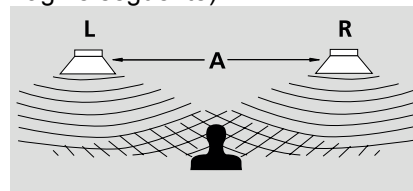
## Collegamento degli altoparlanti

- Collegare solo gli altoparlanti in dotazione!
  - Prima di collegare gli altoparlanti, spegnere l'apparecchio e togliere la spina dalla presa di corrente.
- ➔ Inserire i cavi degli altoparlanti nelle prese SPEAKER (11). Collegare la scatola dell'altoparlante di sinistra con il morsetto di collegamento **L** e la scatola di destra con il morsetto **R**.



### Nota:

Per ottenere la massima qualità sonora, posizionare, se possibile, gli altoparlanti in modo che essi formino un triangolo equilatero con il punto in cui si è posizionati (vedere immagine seguente).



Per evitare di compromettere la qualità sonora, non posizionare gli altoparlanti dietro a tende, mobili, o simili. Posizionare gli altoparlanti di modo che non vi siano ostacoli tra la propria posizione di ascolto e gli altoparlanti stessi.

## Miglioramento della ricezione dell'antenna

Il numero e la qualità delle stazioni ricevute dipendono dalle condizioni di ricezione nel luogo d'installazione. Con l'antenna DAB/FM (12) si può ottenere una ricezione eccellente.

Per ricevere le stazioni radio digitali (modalità DAB) l'antenna DAB/FM (12) deve essere estratta completamente ed essere rivolta in modo da godere della ricezione migliore.

### Nel caso di problemi:

- ➔ Verificare event. la potenza del segnale.
- ➔ Spostare l'apparecchio ed eseguire una ricerca.

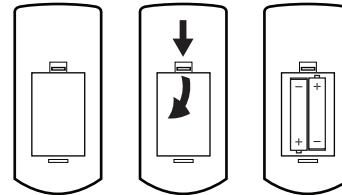
L'indicazione della potenza del segnale, vedere pag. 21, aiuta a orientare correttamente l'antenna o a trovare l'ubicazione ottimale per la radio DAB.

Le linee mostrano le potenza attuale del segnale.

- In caso di ricezione non sufficiente, modificare la direzione dell'antenna oppure la collocazione della radio. Le linee dovrebbero aumentare.

## Come inserire le batterie nel telecomando

- ➔ Per utilizzare il telecomando è necessario inserire due batterie alcaline Micro, 1,5 V, LR03/AAA (in dotazione). Durante l'inserimento verificare che la polarità sia corretta!
- ➔ Richiudere accuratamente il coperchio del vano batterie in modo che le linguette di arresto scattino.



### Nota:

Se il telecomando non viene usato per molto tempo, è opportuno estrarre la batteria. Diversamente, il telecomando può danneggiarsi a causa della fuoriuscita del liquido dalla batteria.

Se il raggio di azione del telecomando si riduce, sostituire la batteria.

Utilizzare batterie sigillate contro la perdita di liquido.

## Informazioni importanti sullo smaltimento

Le batterie possono contenere sostanze tossiche, che danneggiano l'ambiente.

- ➔ Quindi le batterie vanno sempre smaltite nel rispetto delle norme di legge vigenti. Non gettare mai le batterie tra i normali rifiuti domestici.

## Collegamento del cavo di rete

- ➔ Inserire la spina AC~ (13) nella presa elettrica.
- ➔ Prima di collegare il cavo alla presa, assicurarsi che la tensione d'esercizio corrisponda alla tensione di rete locale.
- ➔ Osservare le indicazioni riportate sulla **targhetta**.

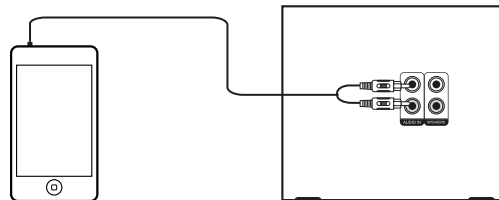
### Nota:

In caso di non utilizzo, estrarre la spina dalla presa. Staccare la spina facendo attenzione a non tirare il cavo. Estrarre la spina prima di un temporale. Se l'apparecchio non viene usato per lungo tempo, ad esempio nel caso di un lungo viaggio, estrarre la spina.

## Come collegare una sorgente acustica esterna

È possibile riprodurre il suono di un apparecchio esterno (p.es. un lettore CD, un lettore DVD un lettore MP3) tramite l'altoparlante di questo apparecchio.

- ➔ Collegare l'uscita audio del vostro apparecchio esterno con la presa AUDIO IN (11) (Cinch) utilizzando un cavo audio (non in dotazione).



- ➔ Selezionare la modalità operativa AUX IN.
- ➔ Regolare il volume su entrambi gli apparecchi.
- ➔ Avviare la riproduzione sull'apparecchio esterno.



## Come usare le funzioni generali dell'apparecchio

È possibile effettuare le impostazioni sia tramite i tasti sia tramite il telecomando. Quando i simboli sul telecomando e sull'apparecchio sono uguali, anche le funzioni sono le medesime.

### Uso dell'apparecchio con il telecomando

Grazie al telecomando a infrarossi è possibile attivare le più importanti funzioni dell'impianto stando comodamente seduti. Per usare l'apparecchio con il telecomando è necessario rispettare i seguenti punti:

- Puntare il telecomando verso il ricevitore IR (1) sulla parte anteriore dell'apparecchio.
- Deve essere garantito il collegamento visivo tra il telecomando e il ricevitore.
- Se per far funzionare il telecomando diventa necessario avvicinarsi troppo all'apparecchio, sostituire le batterie.

La portata massima del telecomando è di circa 5 metri, se ci si trova di fronte all'apparecchio.

## Accensione dell'apparecchio

→ L'apparecchio si accende con l'interruttore POWER (6). Il LED dello Standby diventa rosso.

Il display (2) si accende e i pulsanti di comando si illuminano.

### Accensione con l'apparecchio in Standby

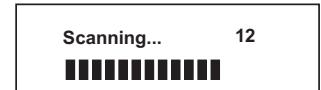
→ Con STANDBY (3) o  (14) l'apparecchio viene acceso o rimesso in Standby. Il display si accende.

#### Nota:

Alla prima accensione dell'apparecchio, la funzione DAB avvia automaticamente una ricerca delle emittenti. Se viene visualizzata la dicitura “ Nessuna emittente DAB”, non viene ricevuto alcun segnale DAB.

Se l'intensità del segnale è troppo debole, cambiare posizione e avviare nuovamente la ricerca - p. 21.

Durante la ricerca il display visualizza il progredire della ricerca e il numero delle stazioni digitali trovate.



Una volta terminata la ricerca delle emittenti viene visualizzato il numero delle radio digitali trovate e riprodotta la prima stazione in sequenza alfanumerica. **Data e ora** vengono impostate automaticamente grazie al segnale DAB.

### **Nota:**

Se non viene rilevata alcuna stazione emittente, potrebbe non esserci alcun segnale. Compare l'indicazione "Nessuna stazione DAB".

- ➔ Spostare l'apparecchio ed eseguire una nuova ricerca delle stazioni emittenti.
- ➔ Controllare eventualmente la potenza del segnale, vedere pag. 21.

## **Come impostare la sorgente**

- ➔ Con FUNCTION (7) si selezionano le funzioni DAB, FM, CD, USB, CARD, AUX IN.
- ➔ Sul telecomando sono presenti i tasti CD/USB (15), DAB/FM (16) e AUX IN (24).

## **Come regolare il volume**

- ➔ Premere i tasti –VOL+ (35) oppure ruotare la manopola (9) per regolare il volume sul livello desiderato.  
Per alzare il volume: ruotare verso destra.  
Per abbassare il volume: ruotare verso sinistra.

## **Regolazione del suono**

- ➔ Premere ripetutamente il tasto EQ (33). In questo modo si adatta il sound riprodotto alla relativa tendenza musicale OFF, JAZZ, ROCK, CLASSIC, POP, LIVE, DANCE.
- ➔ La selezione effettuata viene visualizzata sul display.
- ➔ Con LOUD (32) si possono aumentare i bassi (le basse frequenze).
- ➔ Premere ripetutamente TONE (22) e regolare in sequenza il volume di base, i bassi e gli alti. Premere sempre –VOL+ (35).


## **Disattivazione dell'audio**

È possibile disattivare completamente il volume premendo il tasto MUTE (34). Sul display viene visualizzato MUTE ON.

## **Come spegnere l'apparecchio**

- ➔ Premendo l'interruttore POWER (6) l'apparecchio si spegne e il display si oscura.

## **Modalità Eco-Standby**

Dopo un po' di tempo senza riproduzione o segnale, l'apparecchio passa automaticamente in Standby. Premere il tasto STANDBY (3) o  (14) per riaccendere l'apparecchio.

## La funzione DAB

### Che cos'è il DAB+

DAB è un nuovo formato digitale che permette di avere un suono limpido e senza fruscii.

Diversamente dalle tradizionali stazioni analogiche, con il DAB molte stazioni trasmettono sulla stessa frequenza. Ciò viene detto ensemble o multiplexer. Un ensemble è costituito dalla stazione radio e da numerosi componenti service o dati, che vengono trasmessi individualmente dalle stazioni. Per informazioni consultare [www.digitalradio.de](http://www.digitalradio.de) o [www.digitalradio.ch](http://www.digitalradio.ch).

### Compressione dei dati

La radio digitale sfrutta le caratteristiche del sistema uditivo umano. L'orecchio umano non percepisce suoni al di sotto di una certa soglia di volume. I dati che si trovano al di sotto di questa soglia, detta "udibilità della soglia al silenzio", possono quindi essere filtrati. Ciò è possibile perché in un flusso di dati digitale di ogni unità di informazioni è memorizzato anche il suo volume, relativo ad altre unità. In un segnale audio, inoltre, i dati con un volume inferiore a un determinato limite vengono coperti da quelli con volume maggiore. Tutte le informazioni audio in un brano di musica che cadono sotto la cosiddetta soglia di mascheramento uditivo, possono essere filtrate dal segnale da trasmettere. Ciò porta a una riduzione del flusso di dati da trasmettere senza che l'ascoltatore possa percepire una differenza di

suono (HE AAC v2 - procedimento di codifica aggiuntivo per DAB+).

### Audiostream

Gli audiostream della radio digitale sono flussi di dati costanti, che contengono frame MPEG 1 Audio Layer 2 con cui rappresentano le informazioni acustiche. Ciò permette di trasmettere i programmi radiofonici tradizionali e di ascoltarli. La radio digitale offre non solo un'eccellente qualità del suono, ma anche informazioni supplementari. Esse possono riferirsi al programma in corso (DLS ad es. titolo, interprete) oppure essere indipendenti (ad es. notiziari, meteo, traffico, consigli).

### Ricezione radio DAB

#### Service, selezione e ricerca

L'apparecchio inizia automaticamente la ricerca delle stazioni non appena viene acceso. Se non si dovesse ricevere alcuna stazione, sul display viene visualizzato "nessuna stazione DAB". Questo significa che non è possibile alcuna ricezione o che la ricezione è molto debole. In questo caso occorre modificare la posizione dell'apparecchio.

## Utilizzo della radio DAB

- Premere il tasto MENU (18), viene visualizzato < **Ricerca completa** >. Confermare premendo ENTER (29).
- La ricerca inizia, sul display viene visualizzata la barra di avanzamento.
- È possibile verificare sull'apparecchio quali emittenti sono state trovate. A tal fine premere ◀◀, ▶▶ (19, 28).
- Per selezionare un'emittente, premere ENTER (29).

## Come memorizzare le stazioni DAB

La memoria programmi può memorizzare fino a 10 stazioni nell'area DAB.

### Nota:

Le emittenti memorizzate permangono anche in caso di assenza di corrente.

- Impostare la stazione desiderata.
- Premere e tenere premuto uno dei tasti numerici 1 ... 0 (21).
- Sul display viene visualizzato "Progr. # memorizz.". La posizione 10 viene selezionata con il tasto numerico "0".

## Selezione delle stazioni programmate

- Premere uno dei tasti numerici 1 ... 0 (21).



Se non è stata memorizzata alcuna emittente nella posizione di programma selezionata compare "Programma vuoto".

## Cancellare una posizione di programma

- Memorizzare le emittenti nuove nella relativa posizione di programma.

## Scorrere le emittenti

- A tal fine premere ◀◀, ▶▶ .
- Per selezionare un'emittente, premere ENTER (29).

## Selezione manuale della stazione emittente

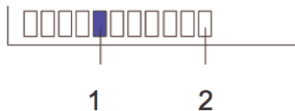
- Premere il tasto MENU (18) e selezionare con ◀◀, ▶▶ (19, 28) < **Impostazione manuale** >.
- Confermare premendo ENTER (29).
- Premere ◀◀, ▶▶ (19, 28) per attivare le label da 5A a 13 F e le relative frequenze. Confermare le label con ENTER (29).

- Se viene trovato un ensemble, compaiono il nome sul display e la potenza di ricezione (livello). In tal modo è possibile individuare l'orientamento ideale dell'antenna.
- Le emittenti vengono memorizzate automaticamente.

## Visualizzazione della potenza del segnale

- Premere ripetutamente il tasto INFO (26).
- Premendo ripetutamente il tasto INFO (26) vengono visualizzate in sequenza varie informazioni, tra cui la potenza del segnale.

### Potenza del segnale:



- La marcatura 1 mostra il livello necessario.
- Le emittenti, la cui intensità di segnale si trova al di sotto del livello richiesto, non inviano un segnale sufficiente.

## Dynamic Label Plus

Se supportato dal fornitore del programma, il servizio Dynamic Label Plus permette ad esempio di andare a vedere il nome della trasmissione attuale o il titolo e il nome dell'interprete, in qualsiasi momento.

## Impostazione della compressione dati DRC

Il grado di compressione compensa le oscillazioni dinamiche e quindi le variazioni di volume in arrivo.

- Premere il tasto MENU (18) e selezionare con ◀◀, ▶▶ (19, 28) > **DRC**.
- Confermare premendo ENTER (29).

Selezionare con ◀◀, ▶▶ (19, 28) il grado di compressione:

- DRC alto – compressione elevata
- DRC basso – compressione bassa
- DRC disattivato – compressione disattivata.

Confermare premendo ENTER (29).

## Come eliminare le stazioni non attive

È possibile eliminare le stazioni radio che non trasmettono più.

- Premere il tasto MENU (18) e selezionare con ◀◀, ▶▶ (19, 28) > **Elimina**.
- Confermare premendo ENTER (29). Viene visualizzata una domanda.
- Selezionare ◀◀, ▶▶ (19, 28) > **Si** e confermare con ENTER (29).
- Le emittenti non attive (identificate nell'elenco da un punto interrogativo "?" ) vengono cancellate.

## Uso del menu

### Come ripristinare le impostazioni standard

Quando si cambia la collocazione dell'apparecchio, ad es. in caso di un trasloco, è possibile che le stazioni DAB memorizzate non si sentano più. In questo caso ripristinando le impostazioni standard è possibile cancellare tutte le stazioni memorizzate, e contemporaneamente iniziare una nuova ricerca di stazioni.

- In modalità DAB o FM premere il tasto MENU (18) e selezionare con ◀◀, ▶▶ (19, 28) > **Sistema** e poi > **Impostazioni di fabbrica**.
- Confermare ogni volta premendo (29).
- Viene visualizzata una domanda.
- Selezionare ◀◀, ▶▶ (19, 28) > **Si** e confermare con ENTER (29).

#### Nota:

Tutte le stazioni precedentemente memorizzate sono state cancellate.

Dopo aver effettuato con successo il reset, l'apparecchio avvia una ricerca completa.

### Visualizzazione della versione software

- Premere il tasto Menu (18) e selezionare con ◀◀, ▶▶ (19, 28) > **Sistema** e poi > **Versione SW**.
- Confermare ogni volta premendo (29).
- Premendo il tasto Menu (18) si torna indietro.



## Come richiamare le indicazioni sul display

Premendo il tasto Info (26) si possono visualizzare le seguenti informazioni:

Modalità DAB	Modalità FM
DLS: testo scorrevole con informazioni supplementari, se fornite dalle stazioni	RT Radio Text (se trasmesso)
Potenza del segnale	PTY – Tipologia di programma
Tipologia di programma PTY	Frequenza
Nome gruppo Ensemble/Multiplex	Audio Mode (Mono/Stereo)
Frequenza, canale	
Tasso di errore del segnale	
Bitrate in kbps	
Ora, data	

## Come impostare la lingua

- Premere il tasto MENU (18) e selezionare con ◀◀, ▶▶ (19, 28) > **Sistema** e poi > **Lingua**.
- Confermare ogni volta premendo (29).
- Selezionare con ◀◀, ▶▶ (19, 28) la lingua e confermare con ENTER (29).

## Utilizzo del lettore CD

### Avvertenze generali per i CD/CD MP3

L'apparecchio è compatibile con i CD musicali su cui sono registrati dati audio (CD-DA o MP3 per CD-R e CD-RW). I formati MP3 devono essere realizzati con ISO 9660 di livello 1 o livello 2. I CD multisessione non vengono letti.

Nella modalità MP3 sono indicativi i termini "Folder" = album e "Title". "Folder" corrisponde alla cartella del PC, "title" al file del PC o a un brano del CD-DA.

L'apparecchio cataloga gli album o i brani dell'album per titolo, in ordine alfabetico. Qualora si preferisse un altro ordine, occorre modificare il titolo del brano o dell'album e mettere un numero prima del titolo.

Quando si masterizzano CD-R e CD-RW con dati audio possono verificarsi diversi problemi, che talora impediscono una riproduzione perfetta. Le cause di ciò possono essere errori di impostazione del software e dell'hardware oppure il CD vergine utilizzato. Qualora si verificano tali errori, sarebbe opportuno contattare l'assistenza tecnica del produttore del masterizzatore CD o del software di masterizzazione oppure ricercare le informazioni necessarie, ad es. su Internet.

#### Nota:

Quando si registrano CD audio, occorre rispettare le prescrizioni di legge e non violare i diritti d'autore.

Tenere lo scomparto CD sempre chiuso, in modo che la polvere non si accumuli sull'ottica del laser.

L'apparecchio può riprodurre CD con file MP3 e normali CD audio (CD-DA). Altre estensioni di file, come ad es. \*.doc, \*.txt, \*.pdf, ecc., non sono supportate. Non possono essere riprodotti file musicali o playlist con estensione \*.WMA, \*.AAC, \*.DLF, \*.M3U e \*.PLS.

Nota: A causa della varietà di software per la decodifica non è possibile garantire che qualsiasi file MP3 possa essere riprodotto senza disturbi.

In caso di brani/file difettosi, la riproduzione prosegue con il brano/file successivo.

Quando si masterizzano CD è meglio masterizzare a bassa velocità, realizzare e finalizzare i CD come sessioni singole.



## CD utilizzabili

Il lettore CD è compatibile con i supporti CD, CD-R/RW e CD MP3. Con questo apparecchio è possibile riprodurre tutti i dischi citati, senza adattatore.

Non utilizzare dischi diversi, come DVD ecc.



Dimensioni disco 12 cm/8 cm CD  
Tempo di esecuzione 74 min. o 24 min. max.

- Quando si trasporta l'apparecchio, estrarre il CD dal drive. Così si eviteranno danni al lettore CD e al disco.

### Nota:

La qualità della riproduzione dei CD MP3 dipende dall'impostazione del bit rate e dal software di masterizzazione utilizzato.

## Inserimento di un disco

- Per riprodurre un CD, premere CD (15).
- Per inserire un CD, premere ▲ (23); sul display (2) compare "OPEN". Lo scomparto CD (5) si apre in avanti. Non ostacolarne il movimento.

### Nota:

Quando lo scomparto CD (5) è aperto, evitare che corpi estranei penetrino nell'apparecchio. In nessun caso toccare la lente del lettore laser.

- Aprire lo scomparto CD (5) solo quando il CD è fermo.
- Inserire con cura il CD con il lato stampato verso l'alto. Verificare che il CD non sia inserito in modo storto.
- Chiudere lo scomparto CD (5). Inizia la lettura del CD, sul display compare "Loading Disk" durante la lettura.
- La riproduzione inizia automaticamente con il primo brano.

### Nota:

se non è inserito alcun CD, poco dopo sul display (2) compare "NO DISC".

Prima di premere qualsiasi tasto, attendere che la lettura del CD sia stata completata, di modo che tutte le informazioni necessarie siano state acquisite. Questa operazione può richiedere un certo tempo, soprattutto nei CD MP3.

## Come togliere il disco

- ➔ Per prelevare il CD, terminare prima la riproduzione con il tasto Stop ■ (18), quindi aprire lo scomparto CD (5) e prelevare il CD afferrandolo dai bordi.

## Riproduzione del disco

Se il CD viene inserito in modo errato o è difettoso, viene visualizzato "NO DISC" sul display (2).

L'apparecchio inizia automaticamente a riprodurre il primo brano. Sul display (2) compaiono il numero del brano attuale, il numero complessivo dei brani e il tempo di riproduzione.

- ➔ Per mettere in pausa la riproduzione, premere il tasto ►|| (17).

L'apparecchio interrompe la riproduzione. Sul display (2) compare il simbolo Pausa.

- ➔ Per riprendere la riproduzione premere nuovamente il tasto ►|| (17).
- ➔ Per terminare la riproduzione premere il tasto ■ (18). Sul display (2) compare "CD Stop".

### Nota:

prima di estrarre il CD, premere sempre il tasto ■ (18).

## Selezione dei brani

- ➔ Per passare al brano successivo, premere una volta il pulsante ►►I (27).
- ➔ Per passare al brano precedente, premere due volte il pulsante I◄◄ (20).

Il display (2) indica il numero del brano corrente.

- ➔ Premere il tasto più volte, finché compare il numero del brano desiderato.
- ➔ È anche possibile selezionare direttamente i brani con i tasti numerici (21).

Per es.: Brano 27: Premere il tasto "2", poi il tasto "7".

## Ricerca rapida avanti o indietro

Per ricercare un determinato punto all'interno del brano, è possibile effettuare una ricerca rapida avanti o indietro. La riproduzione della musica avviene attraverso gli altoparlanti.

- ➔ Premere il tasto per l'avanzamento rapido ►► (28).

- Premere il tasto ◀◀ (19) per il riavvolgimento rapido.
- Premere il tasto ▶▶ (17). La riproduzione riprende da questo punto.

## Utilizzo della funzione repeat

### Ripetizione brano, CD

- Selezionare il brano dall'apparecchio.

Sul display (2) viene visualizzato il numero del brano selezionato.

- Premere il tasto ▶▶ (30).
- Premere una volta il tasto REPEAT (25). Compare **REPEAT ONE**.

Il brano scelto viene nuovamente riprodotto.

- Premere due volte il tasto REPEAT (25). Compare **REPEAT ALL**.

Tutti i brani del CD vengono nuovamente riprodotti. Se non si arresta la riproduzione, il disco viene riprodotto fino alla conclusione, senza ripetizioni.

### Nota:

La funzione di ripetizione può essere impostata anche quando è attivata la funzione di programmazione.

### Terminare la funzione Repeat

- Premere il tasto REPEAT (25) finché non compare la scritta **REPEAT OFF**.

### Utilizzo della riproduzione casuale

La funzione di riproduzione casuale riproduce i brani di un CD in ordine casuale.

- In modalità PLAY, premere ripetutamente il tasto SHUFFLE (31) finché sul display non compare **SHUFFLE**.
- I brani vengono riprodotti in ordine casuale.
- Per disattivare la riproduzione casuale dei brani, premere ripetutamente il tasto SHUFFLE (31) finché non compare la scritta **OFF**.

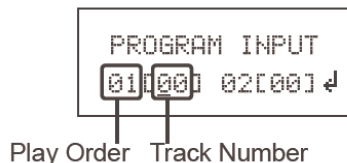
## Come programmare la riproduzione dei brani

Con la funzione di programmazione è possibile riprodurre fino a 20 brani di un CD nell'ordine scelto.

### Nota:

La programmazione è possibile solo se l'apposito scomparto (6) contiene un CD e l'apparecchio si trova in modalità stop.

- Inserire un disco nello scomparto CD (5) e chiuderlo.
- Premere il tasto ■ (18).
- Premere il tasto PROGRAM (30).



- Con i tasti ◀◀, ▶▶ (19, 28) passare da Play Order (Posizione di programma) a Track Number (Numero del brano).
- Impostare la posizione di programma con i tasti numerici (21).
- Spostarsi con ◀◀, ▶▶ (19, 28) per inserire i numeri dei brani.
- Inserire i numeri dei brani utilizzando i tasti numerici (21).
- Con I◀◀▶▶I (20, 27) passare alla successiva schermata per inserire gli altri titoli.
- Programmare in questo modo l'ordine di riproduzione dei brani desiderato.
- Puntare la freccia "↵" con ◀◀, ▶▶ (19, 28) e premere ENTER (29) per avviare la riproduzione.
- Per terminare la riproduzione programmata, premere il tasto ■ (18).

### Nota:

Se si apre lo scomparto (5), si preme il tasto ■ (18) o si aziona il tasto FUNCTION, la memoria viene cancellata.

## Utilizzo della funzione USB

### Nota:

A causa della varietà di tipi diversi di lettori MP3 e supporti di memoria USB non è possibile garantire la compatibilità con tutti i modelli. Non utilizzare un cavo di prolunga per USB!

L'apparecchio **non** supporta il collegamento di dispositivi USB tramite cavo di prolunga USB.

### Non adatto per il collegamento diretto con il PC!

Sono supportati dispositivi della versione USB 1.0 e 2.0.

## Collegamento di un supporto di memorizzazione

- Con Function (7) o CD/USB (15) passare alla modalità USB.
- Collegare il supporto USB alla presa USB (36). Inizia la lettura dei dati del supporto di memoria.

- Attendere finché il contenuto non sia stato letto completamente, per accertare che tutte le informazioni necessarie del supporto di memoria siano state acquisite. Qualora non sia stato inserito nessun supporto di memoria o quest'ultimo non possa essere letto, sul display (2) viene visualizzato l'indicatore "NO USB".
- Viene avviata automaticamente la riproduzione del primo brano.
- Arresto riproduzione: Premere il tasto ■ (18); sul display (2) viene visualizzato il numero complessivo di brani.

## Funzioni

Gli altri comandi e le funzioni di riproduzione sono come descritto in "Riproduzione del disco", vedi pag. 26.

## Rimozione del supporto di memoria

- Rimuovere il supporto di memoria USB tirandolo verso di sé.

## Uso dell'apparecchio in modalità FM

### Impostazione delle emittenti FM

- ➔ Per passare alla modalità FM, premere ripetutamente il tasto FUNCTION (7) finché sul display non compare FM. O premere il tasto DAB/FM (16).

Nel caso in cui si riceva un segnale RDS, viene visualizzato il nome della stazione e gli eventuali messaggi di testo della radio.

### Selezione manuale della stazione emittente

- ➔ Premere ◀◀ ▶▶ (19, 28) in modalità FM per impostare la stazione desiderata. Sul display compare la frequenza. Premendo il tasto, la frequenza viene cambiata di volta in volta di 0,05 MHz.

### Selezione automatica delle stazioni

- ➔ Premere I◀◀ ▶▶I (20, 27) per avviare la ricerca automatica. Sul display scorre in avanti o indietro la frequenza di stazioni emittenti.

Quando viene trovata una stazione FM con un segnale sufficientemente potente, la ricerca si arresta e inizia la riproduzione dei programmi della stazione.

### Nota:

Per sintonizzare stazioni più deboli si consiglia di utilizzare la selezione manuale delle stazioni.

Nel menu > **Impostaz. di ricerca** è possibile definire se la ricerca automatica delle stazioni deve cercare soltanto le stazioni con una buona ricezione (**Solo stazioni con buona ricezione**) o tutte le stazioni (**Tutte le stazioni**).

### Impostazione Mono/Stereo

#### Nota:

Si può commutare su mono anche manualmente, in questo modo la ricezione è meno disturbata.

- ➔ Premere il tasto MENU (18).
- ➔ Premere ◀◀ ▶▶ (19, 28) per selezionare > **Impostaz. audio**.
- ➔ Confermare premendo ENTER (29).
- ➔ Premere ripetutamente ◀◀ ▶▶ (19, 28) per passare da "Ricezione stereo" a "Solo mono".
- ➔ Confermare premendo ENTER (29).

## Memorizzazione di stazioni FM

La memoria programmi può memorizzare fino a 10 stazioni FM.

### Nota:

Le emittenti memorizzate permangono anche in caso di assenza di corrente.

- ➔ Impostare la stazione desiderata.
- ➔ Premere e tenere premuto uno dei tasti numerici 1 ... 0 (21). La posizione 10 viene selezionata con il tasto numerico "0".
- ➔ Sul display viene visualizzato "Progr. # memorizz."

## Selezione delle stazioni programmate

- ➔ Premere uno dei tasti numerici 1 ... 0 (21).
- ➔ In basso a sinistra viene visualizzata la posizione di memoria.



Se non è stata memorizzata alcuna emittente nella posizione di programma selezionata compare "Programma vuoto".

## Cancellare una posizione di programma

- ➔ Memorizzare le emittenti nuove nella relativa posizione di programma.

## Pulizia dell'apparecchio



### Scossa elettrica!

Al fine di evitare il pericolo di scossa elettrica, non pulire l'apparecchio con un panno umido o bagnato o con acqua corrente. Prima della pulizia staccare la spina.

### Attenzione!

Non usare spugne abrasive, polvere abrasiva e solventi come alcol o benzina.

→ Pulire la custodia con un panno morbido, inumidito con acqua.

## Avvertenze sull'utilizzo dei CD

Conservare i CD nella loro custodia e afferrarli solo per i bordi. Non toccare mai la superficie lucida iridescente e tenerla sempre pulita. Non incollare carta o adesivi sul lato dell'etichetta del disco. Tenere lontano dai forti raggi del sole e da fonti di calore come impianti di riscaldamento.

Si raccomanda inoltre di non lasciare i CD nella vettura se parcheggiata direttamente sotto il sole, in quanto la temperatura all'interno della vettura potrebbe salire notevolmente. Eliminare impronte e polvere dal lato stampato utilizzando un panno asciutto e pulito.

Per pulire i CD non utilizzare prodotti per la cura dei dischi, come spray, detergenti liquidi, spray antistatici o solventi come benzina, diluenti o altri prodotti chimici in commercio. Le macchie persistenti possono essere eliminate con un panno di pelle inumidito (del tipo utilizzato per i vetri delle auto).

→ Pulire procedendo dal centro verso il bordo del disco.



Pulire il disco con movimenti circolari può causare graffi. Essi possono provocare errori nella riproduzione.



## Come eliminare le anomalie

Se l'apparecchio non funziona come previsto, effettuare una verifica utilizzando le seguenti tabelle.

Se non si riesce a eliminare l'anomalia neanche dopo aver effettuato le verifiche descritte, contattare la casa produttrice.

### Problemi con l'apparecchio

Sintomo	Possibile causa/rimedio
L'apparecchio non si accende.	L'apparecchio non è alimentato dalla corrente. Collegare correttamente il cavo di rete alla presa elettrica. Eventualmente usare un'altra presa.
Non si sente alcun suono.	Aumentare il volume. Potrebbe essere stata scelta la fonte sbagliata.
Il display non si accende.	Spegnere l'apparecchio. Estrarre la spina e reinserirla; accendere l'apparecchio.

Sintomo	Possibile causa/rimedio
Si sente un fruscio.	Un cellulare o un altro dispositivo posto vicino all'apparecchio emette onde radio che creano disturbo. Allontanare il cellulare o il dispositivo dalla radio.
Vi sono altri disturbi di funzionamento, forti rumori oppure sul display compare un'indicazione non corretta.	I componenti elettronici dell'apparecchio sono disturbati. Estrarre la spina. Lasciare l'apparecchio staccato dalla fonte di energia per ca. 10 secondi. Collegare nuovamente l'apparecchio oppure inserire le batterie.

### Problemi con il telecomando

Sintomo	Possibile causa/rimedio
Il telecomando non funziona.	Batterie inserite non correttamente o esaurite. Controllare la polarità, sostituire le batterie. Collegamento IR interrotto. Rimuovere gli oggetti che si trovano tra il telecomando e l'apparecchio. Distanza eccessiva. Distanza massima dall'apparecchio: circa 5 metri

## Problemi con il lettore CD

Sintomo	Possibile causa/rimedio
Il CD non viene riprodotto oppure "salta" durante la riproduzione.	L'apparecchio non è nella modalità CD. Il CD inserito non è idoneo.
	Lo scomparto CD non è chiuso. Chiudere lo scomparto CD.
	Il CD inserito non è corretto. Inserire il CD con il lato scritto rivolto verso l'alto. Il CD deve essere ben centrato nell'apposito scomparto.
	Il CD è sporco o danneggiato. Pulire il CD, oppure utilizzarne un altro..
	Nello scomparto CD si è formata della condensa. Togliere il CD e lasciare l'apposito scomparto aperto per ca. 1 ora, di modo che asciughi.
	La durata di riproduzione del CD è superiore ai 74 minuti.

Sintomo	Possibile causa/rimedio
Il suono è irregolare.	Il volume è regolato troppo alto. Abbassare il volume.
	Il CD è danneggiato o sporco. Pulire il CD o sostituirlo.
	L'apparecchio è esposto a vibrazioni. Collocare l'apparecchio in un luogo non esposto alle vibrazioni.

## Problemi con i dispositivi USB


Sintomo	Possibile causa/rimedio
Riproduzione impossibile.	L'apparecchio non è nella modalità USB. Con FUNCTION passare a USB.
	Il supporto non è inserito o è vuoto. Inserire correttamente il supporto oppure registrare file audio.

## Problemi con la radio

Sintomo	Possibile causa/rimedio
Non si riceve nessuna stazione radio.	L'apparecchio non è nella modalità Radio. Con FUNCTION passare a FM.
Non si riceve alcun segnale DAB.	Controllare se nella regione è possibile la ricezione DAB. Orientare nuovamente l'antenna. Eseguire una ricerca.
Il suono è debole o di cattiva qualità.	Altri apparecchi, ad es. il televisore, disturbano la ricezione. Allontanare la radio/lettore CD da questi apparecchi.  L'antenna non è totalmente estratta o orientata correttamente. Estrarre l'antenna. Girare l'antenna per migliorare la ricezione.



## Dati tecnici

Dimensioni dell'apparecchio (largh. x prof. x altezza)	170 x 245 x 147 mm
Altoparlante:	130 x 125 x 185 mm
Peso dell'apparecchio:	ca. 1,75 kg
Peso dell'altoparlante:	ca. 1,2 kg
Tensione:	220-240 V corrente alternata, 50 Hz, 40 W
Potenza di uscita:	2 x 5 W RMS
Condizioni ambientali:	da +5° C a +35° C 5% - 90% di umidità relativa dell'aria (che non condensa)
Radio:	
Gamme di frequenze:	
Analogica	FM 87,5–108 MHz
Digital Band III	DAB 174–240 MHz
Antenna:	Antenna DAB/FM
Batteria del telecomando	2 x 1,5 V, AAA
USB	5 V, 500 mA 
AUX IN	Cinch

Con riserva di modifiche tecniche ed errori. Le dimensioni sono approssimative.

Direttive e norme: Questo prodotto è conforme alla direttiva per la bassa tensione (2006/95/CE), alla direttiva ErP (2009/125/CE), alla direttiva CEM (2004/108/CE) e alla direttiva sul marchio CE.

## Come contattare il produttore

DGC GmbH  
Graf-Zeppelin-Str. 7  
D-86899 Landsberg

www.dual.de

## Indicazioni per lo smaltimento

### Smaltimento dell'imballaggio

Durante il trasporto, il vostro nuovo apparecchio è stato protetto dall'imballaggio. Tutti i materiali usati sono ecologicamente compatibili e riutilizzabili. Contribuite anche voi smaltendo l'imballaggio nel rispetto dell'ambiente. Potete reperire informazioni sui sistemi di smaltimento presso il vostro rivenditore o il vostro centro di smaltimento comunale.



### **Pericolo di soffocamento!**

Non lasciare l'imballaggio e relativi componenti ai bambini.

Esiste il pericolo di soffocamento a causa delle pellicole e di altri materiali di imballaggio.

## Smaltimento dell'apparecchio

I vecchi apparecchi non sono rifiuti privi di valore. Grazie allo smaltimento nel rispetto dell'ambiente, è possibile recuperare materie prime utili. Informarsi presso la propria amministrazione cittadina o comunale circa le opportunità di smaltimento adeguato ed ecologico dell'apparecchio. Prima dello smaltimento dell'apparecchio rimuovere le batterie.



Questo apparecchio è contrassegnato in conformità alla direttiva 2002/96/CE relativa ai vecchi apparecchi elettrici ed elettronici (WEEE).

Una volta terminato il suo ciclo di vita, questo prodotto non deve essere smaltito tra i normali rifiuti domestici, ma deve essere consegnato presso un punto di raccolta per il riciclaggio di apparecchi elettrici ed elettronici. Il simbolo sul prodotto, sul manuale d'uso o sull'imballaggio richiama a tale aspetto. I materiali vanno riciclati in base al proprio simbolo. Con il riutilizzo, il recupero dei materiali o altre forme di riciclaggio di vecchi apparecchi si contribuisce in modo decisivo alla protezione del nostro ambiente.



### **Pericolo di morte!**

Una volta che l'apparecchio è fuori servizio, estrarre la spina della corrente elettrica. Estrarre il cavo di rete e rimuoverlo insieme alla spina.