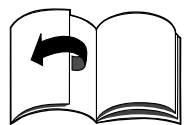
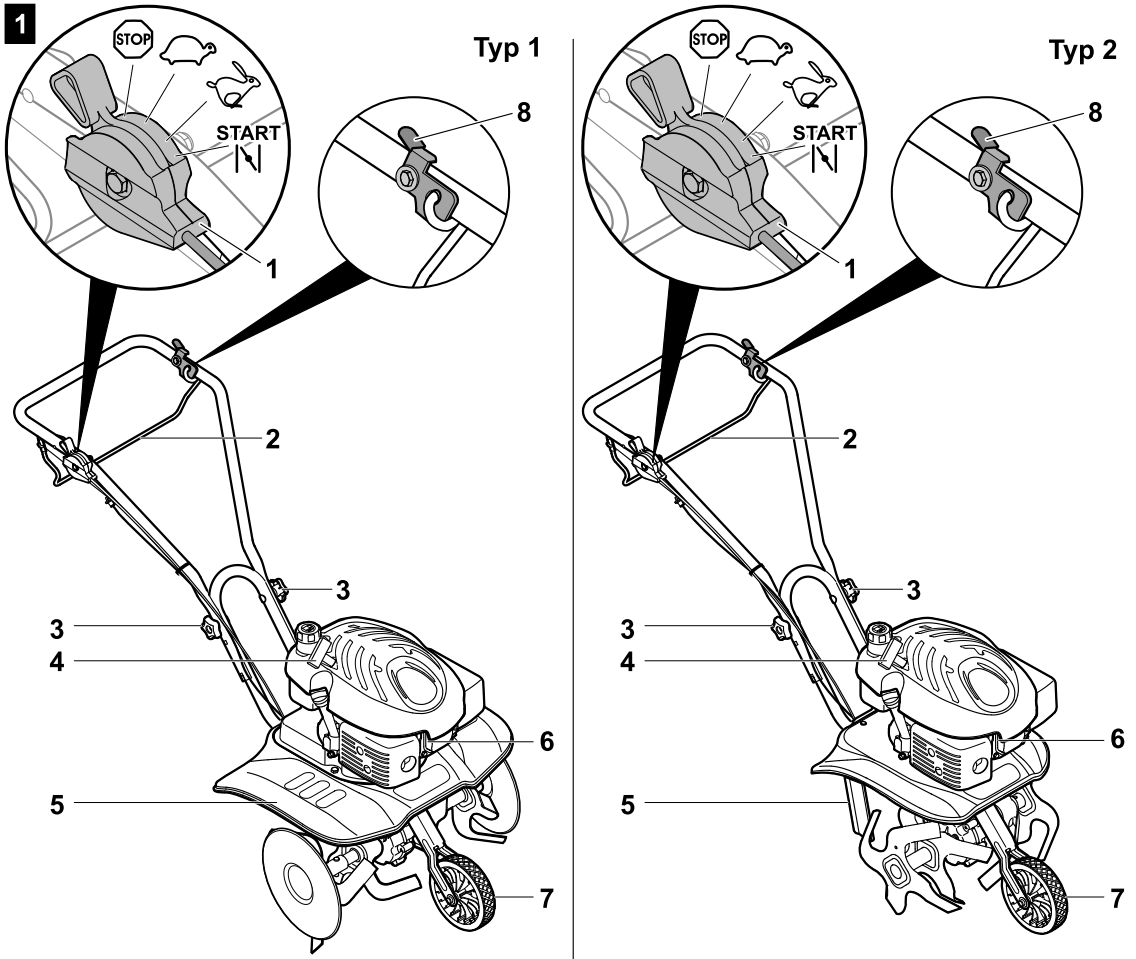
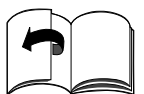
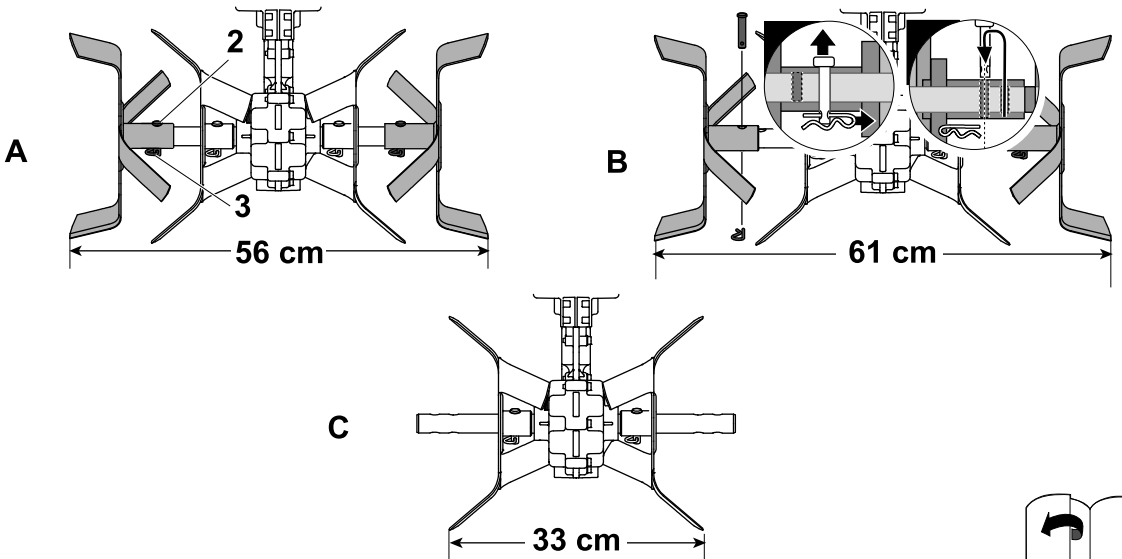


A14
FORM NO. 769-01833C

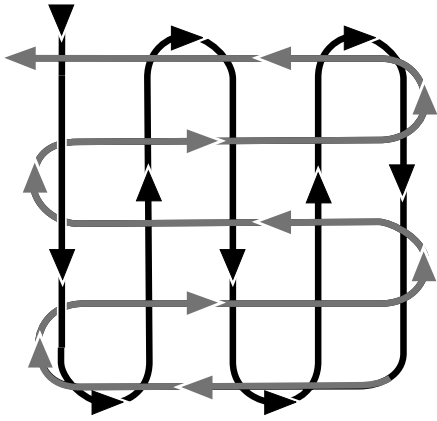




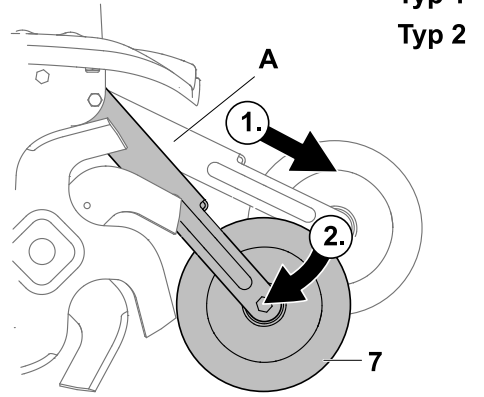
2 Typ 1



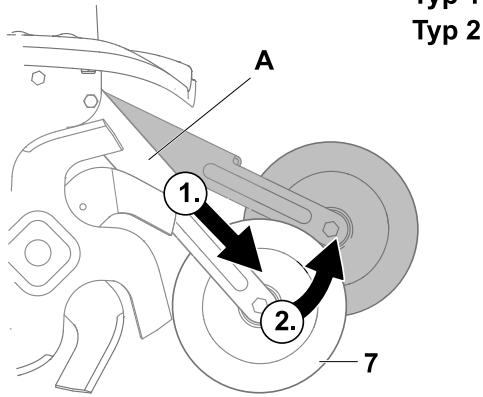
3



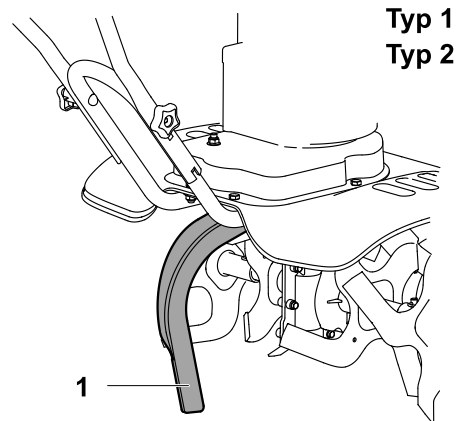
4



5



6



7



English (Original operating instructions)	→	
Français (Notice d'instructions d'origine)	→	
Deutsch (Originalbetriebsanleitung)	→	
Nederlands (Originele gebruiksaanwijzing)	→	
Italiano (Istruzioni per l'uso originali)	→	
Español (Instrucciones de funcionamiento originales)	→	
Svenska (Originalbruksanvisning)	→	
Dansk (Originale driftsvejledning)	→	
Norsk (Originale driftsanvisningen)	→	
Suomi (Alkuperäinen käyttöohjekirja)	→	
Português (Instruções de serviço originais)	→	
Ελληνικά (Αυθεντικές οδηγίες χειρισμού)	→	

Sommaire

Pour votre sécurité	10
Déballage / Montage	11
Avant la première utilisation	11
Commande	12
Transport	14
Maintenance / Nettoyage	14
Remisage	15
Garantie	15
Information sur le moteur	15
Dérangements et remèdes	15

Indications sur la plaquette signalétique

Ces indications sont très importantes car elles permettront ultérieurement d'identifier et de commander les pièces de rechange.

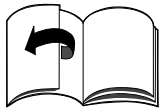
Le service après-vente a également besoin de ces indications.

Vous trouverez la plaquette signalétique de cet appareil à proximité du moteur.

Reportez dans l'encadré (fig. 7) toutes les indications figurant sur la plaquette signalétique de votre appareil.

Vous trouverez ces indications ainsi que d'autres sur la déclaration de conformité CE à part, laquelle fait partie intégrante de la présente notice d'instructions.

Illustrations



Dépliez les volets illustrés situés en début de notice.

La présente notice d'instructions décrit plusieurs modèles d'appareil. Dans le détail, les illustrations graphiques peuvent différer de l'appareil acheté.

Ces modèles sont repérés comme suit :



Type 1

Largeur de travail jusqu'à 61 cm



Type 2

Largeur de travail jusqu'à 40 cm

Pour votre sécurité

Utilisation conforme de l'appareil

Cet appareil est exclusivement destiné à servir

- de motobineuse / motoculteur pour retourner et ameublir les sols de jardins et de culture composant un jardin domestique et d'agrément,
- conformément aux descriptions et consignes de sécurité énoncées dans la présente notice.

Toute autre utilisation sera réputée non conforme. Toute utilisation non conforme à l'usage prévu entraîne la perte du bénéfice de la garantie, et le fabricant décline pour sa part toute responsabilité.

L'utilisateur répond de tous les dommages et dégâts subis par des tiers et les biens dont ils sont propriétaires.

Toute modification arbitraire apportée à l'appareil dégage le fabricant de la responsabilité des dommages qui pourraient en résulter.

Consignes de sécurité générales

Avant d'utiliser l'appareil pour la première fois, veuillez lire cette notice attentivement et entièrement et respecter toutes les consignes qu'elle contient.

Rangez soigneusement cette notice et tenez-la disponible lors de chaque utilisation de l'appareil.

S'il doit un jour changer de propriétaire, remettez-lui la notice d'instructions.

Ne permettez jamais aux enfants, et à toute personne ne connaissant pas le contenu de cette notice d'instructions, d'utiliser l'appareil.

Si l'appareil doit changer de propriétaire, donnez-lui également la notice d'instructions.

L'utilisation de cet appareil est interdite aux personnes sous l'empire de l'alcool, de drogues psychotropes ou sous l'effet de médicaments. L'utilisation de cet appareil est interdite aux adolescents de moins de 16 ans (l'âge inférieur limite peut avoir été fixé par arrêté municipal / préfectoral).

Cet appareil n'est pas destiné à l'usage par des personnes (enfants compris) présentant des aptitudes physiques, sensorielles ou intellectuelles restreintes, ou qui manquent de l'expérience et / ou des connaissances requises, sauf si elles sont surveillées par une personne chargée de leur sécurité, ou si elles ont reçu des instructions sur la façon d'utiliser l'appareil. Il faudrait surveiller les enfants pour être sûr qu'ils ne jouent pas avec l'appareil.

Avant de commencer le travail, familiarisez-vous avec tous ses équipements et éléments de commande, ainsi qu'avec leurs fonctions.

Assurez-vous en permanence qu'aucune personne (les enfants en particulier) ni aucun animal ne séjourne dans la zone de travail. Pendant les travaux, portez des gants, des lunettes enveloppantes, une protection auditive, des chaussures dures et des vêtements moulants.

Ne faites jamais le plein dans des locaux fermés, si le moteur est en marche ou encore chaud.

Ne laissez jamais le moteur tourner dans des locaux fermés.

N'approchez jamais, des pièces en rotation ou très chaudes de l'appareil, certaines parties du corps ou les vêtements.

Remplacez le pot d'échappement, le réservoir ou le bouchon du réservoir s'ils sont abîmés.

N'utilisez l'appareil que celui-ci en parfait état technique.

Ne faites fonctionner l'appareil que dans l'état technique prescrit et livré par le fabricant.

Ne modifiez jamais les pré-réglages du moteur effectués en usine.

Avant chaque utilisation, vérifiez si les lames de binage, boulons de fixation et dispositifs de sécurité sont usés ou endommagés.

Confiez le remplacement des pièces usées ou endommagées à un atelier spécialisé.

Les pièces de rechange et les accessoires doivent se conformer aux exigences définies par le fabricant.

Pour ces raisons, n'utilisez que des pièces de rechange d'origine ou des pièces de rechange et accessoires homologués par le fabricant

Arrêtez le moteur puis débranchez la cosse de la batterie lorsque vous – cessez de travailler avec l'appareil ou

– vous vous éloignez de l'appareil.

Rangez l'appareil et le carburant dans un endroit sûr

– éloigné de toute source d'ignition (étincelles, flammes),

– hors de portée des enfants.

Avant de ranger l'appareil dans un local fermé, laissez au moteur le temps de refroidir.

Ne confiez les réparations de l'appareil qu'à un atelier spécialisé.

Avant d'effectuer tout travail sur cet appareil :

Pour vous protéger du risque de blessures, veuillez, avant d'effectuer tous travaux sur cet appareil (par ex. des travaux de maintenance et de réglage)

– stoppez le moteur,

– attendez que toutes les pièces mobiles se soient entièrement immobilisées et que le moteur ait refroidi,

– détachez la cosse de la bougie sur le moteur pour empêcher un démarrage intempestif du moteur de ce dernier,

– lisez les consignes de sécurité supplémentaires figurant dans la notice du moteur.

Dispositifs de sécurité

Danger

Les dispositifs de sécurité sont destinés à vous protéger et devront toujours être opérants. Vous n'avez pas le droit de les retirer, de les modifier ni de les ponter.

Fig. 1

Levier d'embrayage (2)

Dès que vous relâchez la manette d'embrayage, intentionnellement ou non, l'appareil et les lames de binage s'immobilisent.

Chicane (5)

Elle empêche le catapultage d'objets divers par ex. pierres ou mottes de terre.

Symboles sur l'appareil

En plusieurs endroits de l'appareil sont apposées des mentions de sécurité et de mise en garde.

Elles sont représentées par des symboles (pictogrammes).

Voici en détail la signification de ces symboles :



Attention ! Veuillez lire la notice d'instructions avant de mettre l'appareil en service!



Risque de blessures par les pièces en rotation. Éloignez les mains et les pieds des pièces en rotation.

Maintenez toujours ces symboles sur l'appareil en parfait état de lisibilité.

Symboles utilisés dans la notice

Cette notice fait appel à divers symboles pour signaler des risques particuliers ou des consignes importantes. Voici leur signification :

Danger

Ce symbole désigne des risques liés aux activités décrites et qui posent une menace pour les personnes.

Attention

Ce symbole désigne des risques liés aux activités décrites et qui peuvent entraîner un endommagement de l'appareil.

Remarque

Ce symbole et la mention précèdent des informations et conseils d'utilisation importants.

Indications de position

Les indications de position sur l'appareil (p. ex. à gauche, à droite) s'entendent toujours vues dans le sens de travail de l'appareil (en avant).

Remarques concernant la mise au rebut

Mettez au rebut les restes d'emballage, les appareils usagés, etc., en respectant la réglementation locale.

Déballage / Montage

Attention

Des câbles gainés endommagés provoquent un fonctionnement défectueux de l'appareil.

Lors du déballage de l'appareil, veillez à ne pas plier / écraser ces pièces.

Lors du déballage, vérifiez le contenu de l'emballage.

A la fin de la notice ou sur la feuille annexe, nous présentons le montage de l'appareil en images.

Avant la première utilisation

Attention

Pour des raisons liées à son transport, l'appareil est livré sans huile moteur. Avant d'utiliser l'appareil pour la première fois, faites le plein d'huile moteur (le moteur comporte sa propre notice, la consulter).

Commande

Respectez également les consignes figurant dans la notice du moteur.

Béquille de terrage

Fig. 6

Plus la béquille de terrage (1) pénètre profondément dans la terre et plus l'appareil bine profondément.

Pour réguler la profondeur de pénétration dans la terre, il suffit d'abaisser ou de hausser le guidon.

Réglage de la roue de transport

A la fabrication, la roue de transport (7) a été ajustée de telle façon que l'appareil au repos se trouve à l'horizontale. Pour biner, il faut remonter cette roue.

Pour biner

Fig. 5

- Tirez le support de roue (A) puis poussez-le vers le haut jusqu'à ce qu'il encrante en position de binage.
- Vérifiez qu'il a encrante correctement.

Pour le transport

Fig. 4

- Tirez le support de roue (A) puis poussez-le vers le bas jusqu'à ce qu'il encrante en position de transport.
- Vérifiez qu'il a encrante correctement.

Régler le guidon

Réglage de la hauteur (selon le modèle)

Fig. 1

- Enlevez les écrous / vis (3).
- Réglez le guidon à la hauteur voulue.
- Remontez les écrous / vis (3) et serrez-les à fond.

Régler la largeur de binage (Type 1 uniquement)

Fig. 2

Risque de blessures

Avant de régler les lames

– stoppez le moteur,

- attendez que toutes les pièces mobiles se soient entièrement immobilisées et que le moteur ait refroidi,
- sur le moteur, débranchez la cosse de la bougie pour empêcher un démarrage intempestif du moteur.

Travaillez prudemment.

En déplaçant ou en démontant les lames, vous pouvez régler l'appareil sur trois largeurs de binage différentes.

Largeur de binage en cm	But
56 *)	Binage
61	
33	Cultiver

*) Réglage usine

- Réglage sur 61 cm de largeur (B) : retirez la goupille-ressort (2) et le goujon (3), tirez les deux paires de lames extérieures vers les alésages extérieurs puis rebloquez-les en position au moyen du goujon et de la goupille-ressort.
- Réglage sur 33 cm de largeur (C) : retirez la goupille-ressort (2) et le goujon (3), puis retirez les deux paires de lames extérieures.

Remarque

Le type 2 ne permet pas de modifier la largeur de binage.

Faire le plein de carburant et vérifier le niveau d'huile

Risque d'explosion et d'incendie

Faites toujours le plein en plein air, moteur arrêté et à froid. Interdiction de fumer pendant que vous faites le plein.

Ne remplissez jamais le réservoir à ras bord. Si du carburant a débordé, laissez-le s'évaporer avant de faire démarrer le moteur.

Ne rangez le carburant que dans des récipients appropriés, prévus pour contenir du carburant.

- Faites le plein d'essence sans plomb (voir la notice de ce dernier).

- Le carburant doit arriver au maximum 2 cm en-dessous du bord inférieur de l'embout de remplissage.
- Obtenez fermement le réservoir de carburant.
- Vérifiez le niveau d'huile (voir la notice d'instructions accompagnant le moteur).

Démarrage du moteur

Fig. 1

Respectez également les consignes figurant dans la notice du moteur.

Danger

Assurez-vous que personne ne séjourne à proximité de l'appareil.

Lors du démarrage, veillez à vous tenir bien en équilibre.

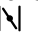
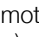
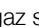
Ne faites démarrer le moteur qu'en plein air.

Réglages avant le démarrage du moteur


- Vérifiez la quantité de carburant et le niveau d'huile. Rajoutez du carburant et de l'huile si nécessaire (voir la notice du moteur).
- Ouvrir l'alimentation en carburant (dépend de la version).
- Enfoncez la cosse d'allumage (6) sur la bougie.

Avant de faire démarrer le moteur froid


Appareils équipés du starter  :

- Amenez la manette des gaz (1) sur **START**/
- ou
- amenez la manette de starter, sur le moteur (selon le type de moteur – voir la notice de ce dernier), sur la position **CHOKE**/ et amenez la manette des gaz sur /max.

Appareils sans starter (selon le type de moteur) :

- Appuyez énergiquement 3 à 5 fois sur le bouton d'amorçage et réglez la manette des gaz sur /max.

Avant de faire démarrer le moteur chaud

- Amenez la manette des gaz sur /max.

Démarrage du moteur

- D'une main, appuyez-vous sur le guidon et de l'autre, tirez lentement la poignée du lanceur (4) jusqu'à ce que vous sentez une résistance.

A partir de ce moment, tirez rapidement et vigoureusement la poignée. Ne laissez pas revenir brutalement la poignée, freinez son retour.

- Une fois que le moteur tourne :
 - Ramenez le levier de starter en arrière (selon le type de moteur – voir la notice du moteur).
 - Réglez la manette des gaz (1) sur la vitesse moteur voulue :
 - ☞ = Vitesse moteur élevée
 - ☞ = Vitesse moteur lente

Arrêter le moteur

Fig. 1

- Réglez la manette des gaz sur **STOP/STOP**.
- Refermez le robinet d'essence (selon le modèle).

Travailler avec l'appareil

Risque de blessures

De la zone dangereuse, éloignez toute personne, les enfants en particulier.

N'utilisez l'appareil que lorsqu'il se trouve dans un état impeccable. Assurez-vous que les boucliers latéraux sont réglés conformément à la profondeur de binage.

Évitez toute flamme nue ou de produire des étincelles. Ne fumez pas pendant le travail.

Vérifiez le terrain sur lequel doit travailler l'appareil. Retirez-en tous les objets qu'il pourrait catapulter.

Ne travaillez qu'avec un éclairage suffisant, lentement et prudemment. Ne binez pas à proximité de fosses ou de rives.

Pendant l'utilisation, la zone de travail de l'opérateur se trouve derrière le guidon.

Vous devrez toujours respecter l'écart de sécurité, défini par les guidons, par rapport à l'outil en rotation.

N'approchez jamais les mains, les pieds ou d'autres parties du corps à proximité de pièces en rotation.

Ne soulevez et ne portez jamais l'appareil tandis que son moteur tourne.

Arrêtez le moteur puis débranchez la cosse de la bougie avant de vérifier, régler ou nettoyer l'appareil ou d'effectuer des travaux dessus. N'utilisez pas l'appareil par mauvais temps (risque de pluie ou d'orage).

Risque de blessures par renversement

Travaillez lentement et prudemment, en particulier lorsque vous changez de direction.

Ne passez l'appareil que transversalement à la pente, jamais en montée ni en descente.

Faites attention aux obstacles, ne passez jamais l'appareil à proximité de falaises.

Ne passez jamais l'appareil sur des pentes supérieures à 20%.

Risque d'asphyxie avec le monoxyde de carbone.

Ne laissez tourner le moteur thermique qu'en plein air.

Risque d'explosion et d'incendie

Les vapeurs d'essence sont explosives et l'essence peut s'enflammer très facilement.

Faites le plein de carburant avant de faire démarrer le moteur.

Maintenez le réservoir fermé pendant que le moteur tourne ou tant qu'il est très chaud.

Ne rajoutez du carburant qu'après avoir éteint le moteur et lui avoir laissé le temps de refroidir.

Évitez toute flamme nue, de générer des étincelles, et ne fumez pas.

Ne faites le plein de l'appareil qu'en plein air.

Si du carburant a débordé, ne faites pas démarrer le moteur.

Éloignez l'appareil de la surface souillée par le carburant et attendez que les vapeurs de carburant se soient évaporées.

Retirez tous les résidus de plantes et l'huile qui se sont déposés sur le moteur et le pot d'échappement.

Horaires d'utilisation

Veillez respecter la législation nationale, les arrêtés préfectoraux et municipaux sur l'emploi des appareils (si nécessaire, renseignez-vous auprès des pouvoirs publics compétents).

Binage

Attention

Risques d'endommager l'appareil ou le lieu de mise en œuvre.

Ne passez pas l'appareil sur des surfaces dans lesquelles sont enterrées des conduites de gaz, des câbles électriques et assimilés.

Ne travaillez pas à proximité des arbres ; l'appareil risque d'endommager leurs racines.

Ne travaillez pas les sols détremés ; les lames de binage peuvent happer des mottes et les catapulter.

Si les lames de binage ont heurté des corps étrangers, des pierres par ex., arrêtez l'appareil et vérifiez qu'il n'est pas endommagé.

Pour obtenir les meilleurs résultats, passez plusieurs fois sur la même surface en augmentant la profondeur de binage à chaque nouveau passage. Cette méthode enfouit plus profondément un compost préalablement épandu.

Si l'appareil traite un champ dont les cultures ont été récoltées, les restes de plantes sont enfouis dans la terre par les lames.

Fig. 1

- Adaptez la profondeur de binage à la nature du sol. Si le sol est dur, passez l'appareil plusieurs fois, en augmentant la profondeur de binage à chaque nouveau passage.
- Amenez la roue de transport (7) en position de binage (voir « Réglage de la roue de transport »).
- Faites démarrer le moteur (voir la section intitulée « Démarrage du moteur »).
- Appuyez sur la manette de blocage (8) et maintenez-la appuyée.
- Tirez / appuyez la manette d'embrayage (2) contre la poignée du guidon et maintenez-la en position.
- Relâchez la manette de blocage (8).


- En abaissant ou remontant le guidon, vous modulez la profondeur et la vitesse de binage : Abaissez le guidon pour biner plus profondément et plus lentement. Relevez-le pour biner moins profondément et plus vite.
- Passez l'appareil sur la surface selon un schéma en croix (voir fig. 3).

Cultiver

- Pour ménager les racines des plantes de culture, réglez l'appareil sur une faible profondeur de binage.

Arrêter l'appareil

Fig. 1

- Relâchez la manette d'embrayage (2).
- Réglez la manette des gaz sur  **STOP**.
- Refermez le robinet d'essence (selon le modèle).

Transport

Rouler

Pour ranger l'appareil / lui faire franchir de courtes distances.

- Amenez la roue de transport en position de transport (fig. 4).
- Soulevez le guidon jusqu'à ce que l'outil de binage ne touche plus le sol.
- Faites rouler l'appareil prudemment.

Transport avec un véhicule approprié

Risque de blessures

Avant le transport

- stoppez le moteur,

- attendez que toutes les pièces mobiles se soient entièrement immobilisées et que le moteur ait refroidi,
- sur le moteur, débranchez la cosse de la bougie pour empêcher un démarrage intempestif du moteur.

Ne transportez l'appareil qu'avec son réservoir de carburant vide. Le bouchon du réservoir doit être fermement obturé.

- Transportez l'appareil à l'horizontale, sur ou dans un véhicule.
- Arrimez bien l'appareil pour l'empêcher de rouler ou de glisser.

Maintenance / Nettoyage

Danger

Pour vous protéger des blessures et avant d'effectuer tous travaux sur l'appareil

- stoppez le moteur,
- attendez que toutes les pièces mobiles se soient entièrement immobilisées et que le moteur ait refroidi,
- sur le moteur, débranchez la cosse de la bougie pour empêcher un démarrage intempestif du moteur,
- lisez les consignes de sécurité supplémentaires figurant dans la notice du moteur.

Attention

Lorsque vous inclinez l'appareil, faites-le toujours de sorte que la bougie regarde vers le haut, afin que le carburant et l'huile ne risquent pas d'endommager le moteur.

Maintenance

Attention

Veillez respecter les prescriptions de maintenance énoncées dans la notice du moteur. En fin de saison, confiez la vérification et la maintenance de votre appareil à un atelier spécialisé.

Attention

L'huile moteur pollue l'environnement

Après une vidange, rappez l'huile à un centre de collecte des huiles usées ou à une entreprise de dépollution.

Travaux d'entretien

Avant chaque utilisation :

- Vérifiez le niveau d'huile, rajoutez-en si nécessaire.
- Vérifiez que toutes les liaisons par vis sont bien fixées, resserrez-les si nécessaire.
- Vérifiez les dispositifs de sécurité.

Lubrification

- Lubrifiez toutes les pièces mobiles et rotatives avec de l'huile.

Travaux d'entretien sur le moteur

- Voir la notice du moteur.

Une fois par saison :

- Faites vérifier l'appareil par un atelier spécialisé qui effectuera également les opérations d'entretien requises.

Remarque

Autres travaux de maintenance conformément au plan de maintenance suivant.

Plan d'entretien	après utilisation	10 h	25 h	50 h	100 h	en fin de saison	suivant besoins
Nettoyer les boucliers latéraux et les lames de binage	•						
Nettoyer le filtre à air ¹⁾		•					
Changer le filtre à air ¹⁾							•
Changer l'huile ³⁾				• ⁴⁾			
Lubrifier les pièces mobiles et rotatives						•	
Nettoyer les bougies ¹⁾			•				
Faire changer les bougies ²⁾						•	

Plan d'entretien	après utilisation	10 h	25 h	50 h	100 h	en fin de saison	suivant besoins
Nettoyer les ailettes de refroidissement du moteur et le pot d'échappement ¹⁾	•						•
Vérifiez le réglage de l'embrayage, faites-le rajuster si nécessaire ²⁾							•
Faire vérifier le réglage du carburateur ²⁾							•
Affûter les lames de binage ou les faire changer ²⁾							•
Changer le bouchon du réservoir							•
Changer le pot d'échappement ²⁾							•

¹⁾ Voir la notice du moteur.

²⁾ Ne confier ces travaux qu'à un atelier spécialisé.

³⁾ Changer l'huile au bout des 5 premières heures de service.

⁴⁾ Changer l'huile toutes les 25 heures de service (h) si l'appareil force beaucoup ou si la température ambiante est élevée.

Nettoyage

Risque de blessures par les lames de binage

Pendant les travaux de nettoyage, portez des gants.

Attention

Nettoyez l'appareil après chaque utilisation. Un appareil non nettoyé provoque des dégâts matériels et fonctionnels.

Attention

Pour nettoyer le véhicule, n'utilisez pas de nettoyeur haute pression.

- Amenez l'appareil sur une surface dure, plane et horizontale.
- Après chaque utilisation, nettoyez les boucliers latéraux et les lames de binage avec de l'eau puis laissez-les sécher.
- Nettoyez le moteur avec un chiffon et une brosse.

Remisage

Risque d'explosion par allumage des vapeurs d'essence

Avant de remisier l'appareil, vidangez en plein air le carburant dans un récipient approprié (voir Notice du moteur).

Si l'appareil ne doit pas servir plus d'un mois, par ex. en fin de saison :

- Soumettez le moteur à un traitement préparatoire (voir notice du moteur).

- Nettoyez l'appareil.
- Pour les protéger de la rouille, passez un chiffon imbibé d'huile sur toutes les pièces métalliques, ou pulvérisez de l'huile dessus.
- Rangez l'appareil dans un local propre et sec.

Garantie

Dans chaque pays, les conditions de garantie en vigueur sont celles publiées par notre société ou par l'importateur.

Si pendant la durée de la garantie votre appareil présente des vices de matière ou de fabrication, la réparation est gratuite.

En cas de recours en garantie, veuillez vous adresser à votre revendeur ou au bureau du service après-vente le plus proche de chez vous.

Information sur le moteur

Le fabricant du moteur répond de tous les problèmes se référant au moteur (puissance, mesure de celle-ci, données techniques, garanties et service).

Vous trouverez des informations plus détaillées dans le manuel d'accompagnement publié par le fabricant du moteur, à l'intention du propriétaire / de l'utilisateur du moteur.

Dérangements et remèdes

Risque de blessures dû à un démarrage intempestif

Avant d'effectuer tout travail sur cet appareil

- stoppez le moteur,
- attendez que toutes les pièces mobiles se soient entièrement immobilisées et que le moteur ait refroidi,
- sur le moteur, débranchez la cosse de la bougie pour empêcher un démarrage intempestif du moteur.

Attention

Les dérangements pendant l'utilisation de l'appareil ont bien souvent des causes simples auxquelles vous pourrez remédier vous-même. Rendez-vous dans un atelier spécialisé en cas de doute et lorsque la notice le spécifie expressément. Confiez les réparations exclusivement à un atelier spécialisé qui n'utilisera que des pièces de rechange d'origine.

Défaut	Cause possible	Remède
Le moteur ne démarre pas.	Réservoir de carburant vide.	Remplir le réservoir de carburant.
	Carburant vieilli.	En plein air, vidanger le carburant vieilli dans un récipient approprié ¹⁾ . Remplir le réservoir avec du carburant propre et neuf, sans plomb.
	Moteur froid, starter non actionné.	Actionnez le starter.
	La manette des gaz ne se trouvait pas sur « START » ou sur la vitesse maximum.	Régler la manette des gaz sur « START » ou sur la vitesse maximum.
	Cosse pas enfichée sur la bougie.	Enficher la cosse sur la bougie.
	Bougie encrassée ou défectueuse.	Nettoyer la bougie ¹⁾ . Faire changer les bougies défectueuses ²⁾ .
Le moteur tourne irrégulièrement (ratés).	Lors d'un démarrage à froid, vous n'avez pas actionné le bouton d'amorçage.	Actionnez le bouton d'amorçage.
	Manette de starter encore actionnée.	Ramenez la manette de starter en position de départ.
	Cosse incomplètement enfoncée sur la bougie.	Enfoncer complètement la cosse sur la bougie.
	Carburant vieilli. Présence d'eau ou de souillures dans le circuit de carburant.	En plein air, vidanger le carburant vieilli dans un récipient approprié ¹⁾ . Remplir le réservoir avec du carburant propre et neuf, sans plomb.
	Trou d'aération obturé dans le bouchon du réservoir.	Déboucher le trou d'aération ménagé dans le bouchon.
L'appareil ne bine pas.	Filtre à air encrassé.	Nettoyer le filtre à air ¹⁾ .
	Des mottes de terre empêchent les lames de tourner.	Arrêter le moteur puis débrancher la cosse de la bougie. Nettoyer les lames.
	Des goujons ou des vis se sont défaits / desserrés.	Remplacer les goujons ou les vis, bloquer les goujons avec des goupilles-ressorts.
	Câble d'embrayage pas correctement réglé.	Faites régler le câble d'embrayage ²⁾ .
Vibrations excessives.	Courroie trapézoïdale détendue ou déchirée.	Faire changer la courroie trapézoïdale ²⁾ .
	Lame de binage desserrée ou déformée.	Arrêter immédiatement le moteur et débrancher la cosse de la bougie. Remplacer les pièces endommagées.
	Des goujons ou des vis se sont défaits / desserrés.	Arrêter immédiatement le moteur et débrancher la cosse de la bougie. Serrer les vis à fond ou remplacer les goujons.

¹⁾ Voir la notice du moteur.

²⁾ Ne confier ces travaux qu'à un atelier spécialisé.