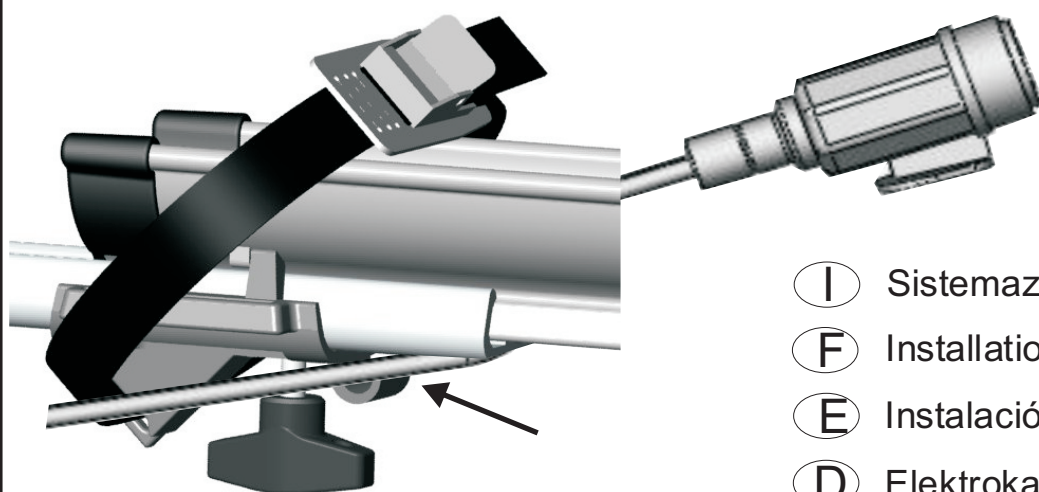
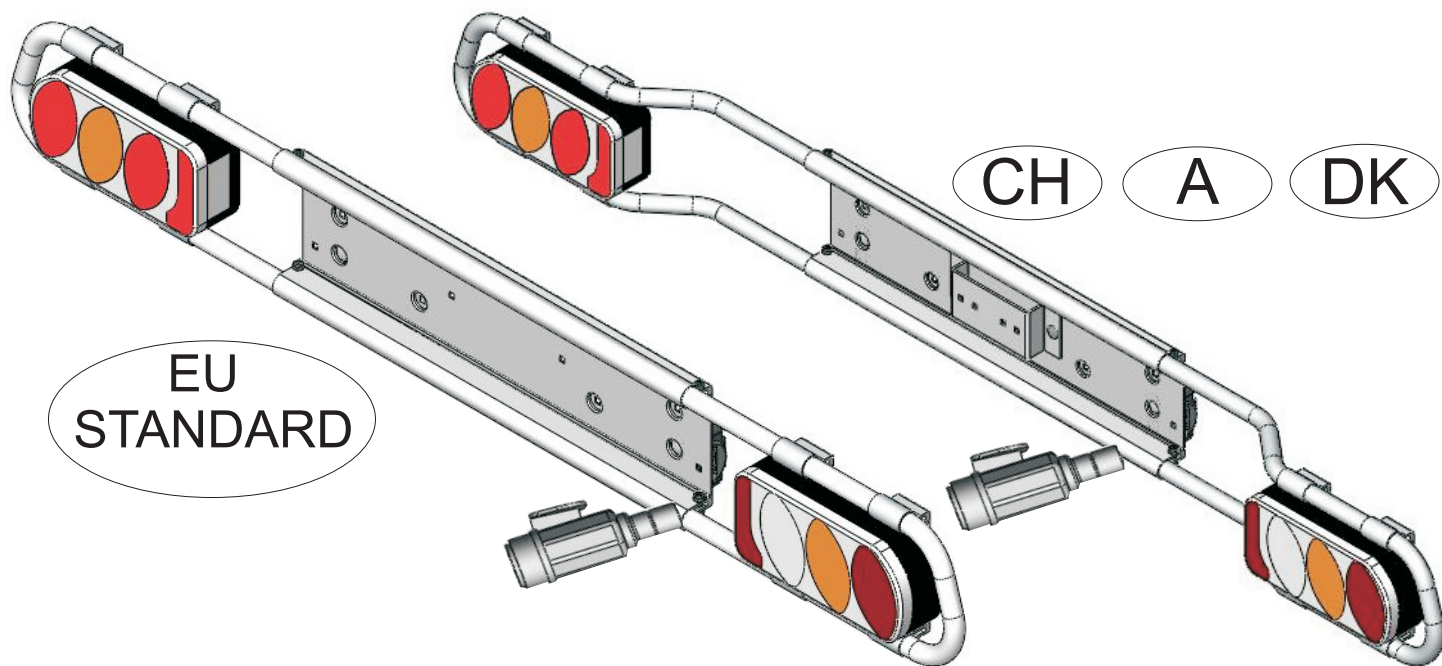


- Ⓡ PORTATARGA E FANALERIA
- Ⓡ PORTE-PLAQUE ET ECLAIRAGE
- Ⓡ SOPORTE PARA PLACA DE MATRICULA Y SISTEMA DE LUCES
- Ⓡ NUMMERNSCHILDHALTER MIT LICHTBALKEN
- Ⓡ NUMBER-PLATE SUPPORT AND LIGHTING SYSTEM
- Ⓡ NUMMERBORDSTEUN MET VERLICHTINGSSET

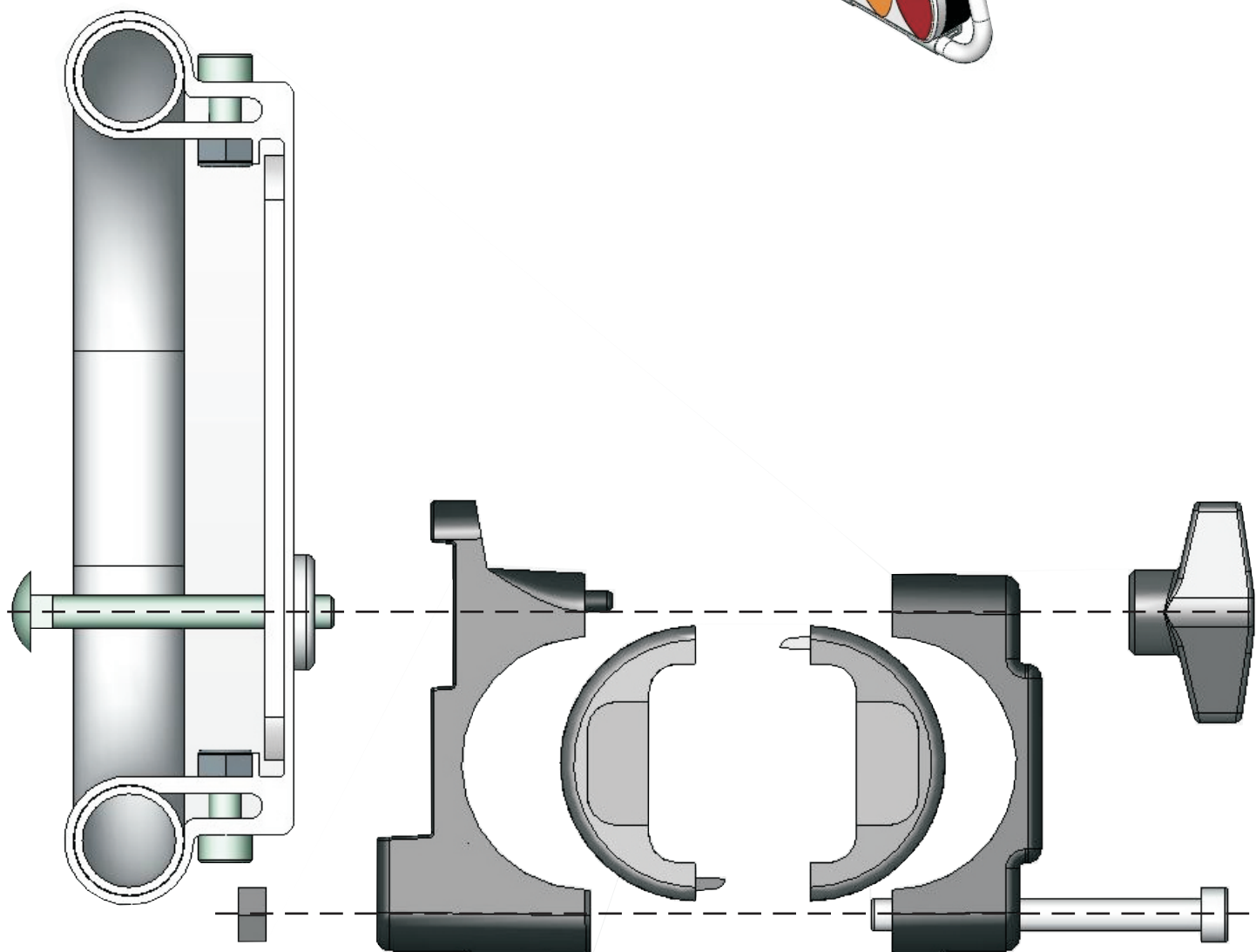
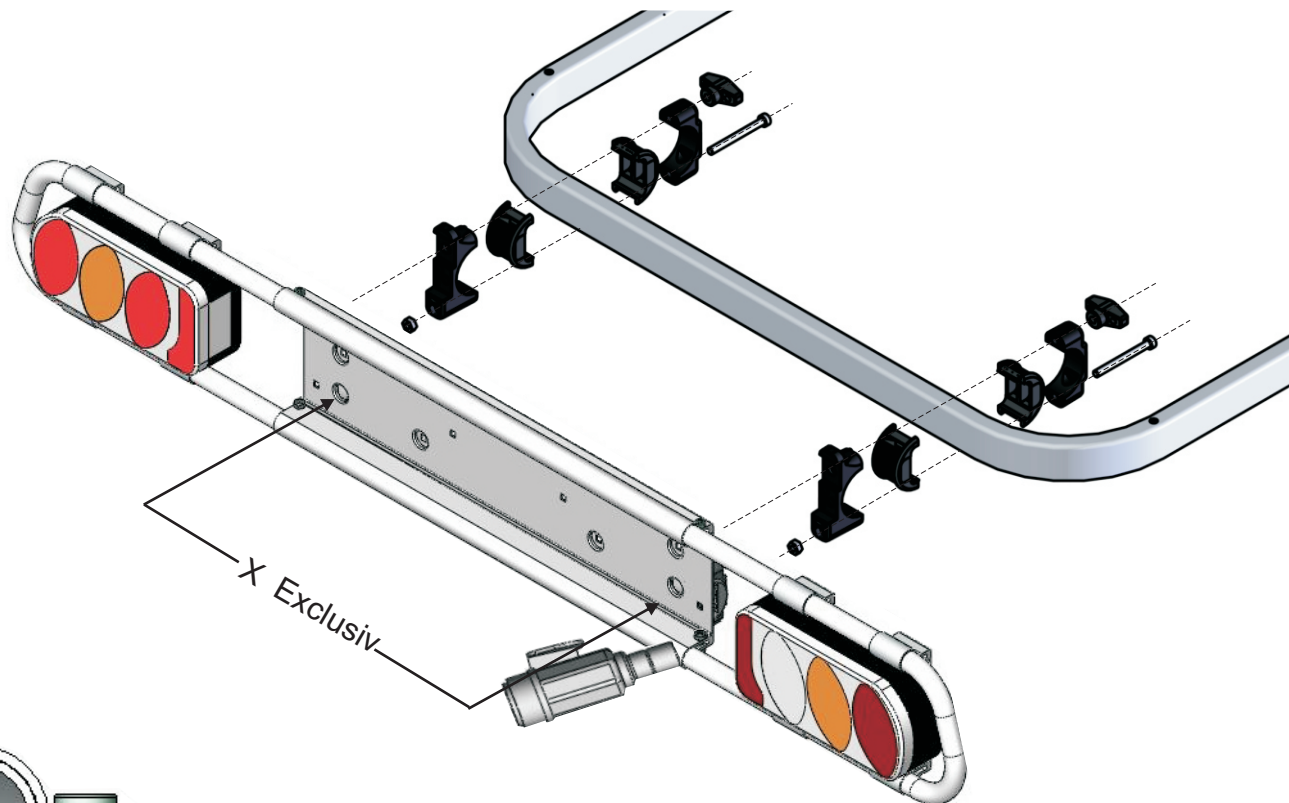


- Ⓡ Sistemazione del cavo elettrico
- Ⓡ Installation du câble électrique
- Ⓡ Instalación del cable eléctrico
- Ⓡ Elektrokabelführung
- Ⓡ Installation of the electric cable
- Ⓡ Elektrisch kabel bevestiging

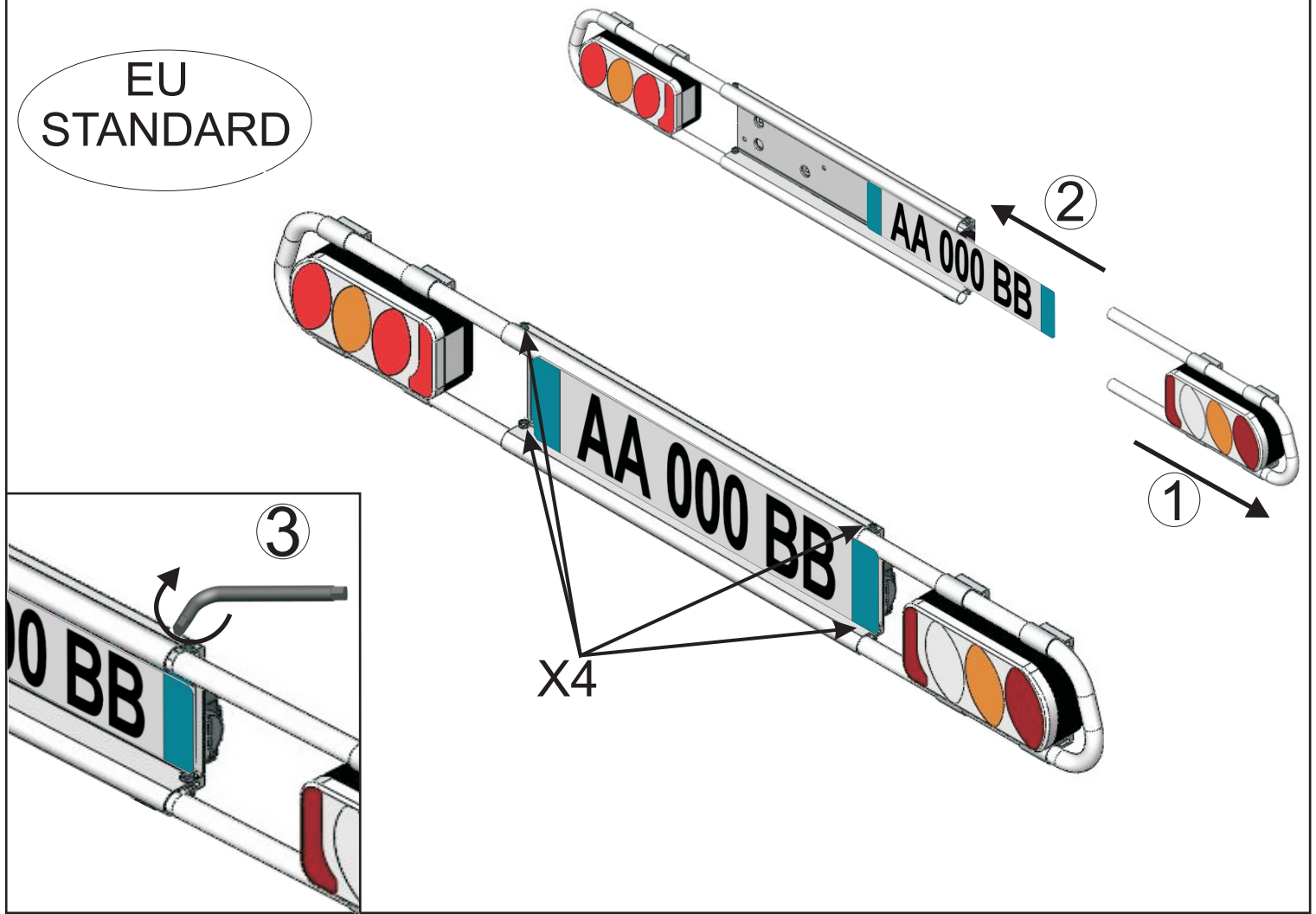
I Istruzioni per l'uso
D Bedienungsanleitung

F Mode d'emploi
GB Instructions

E Instrucciones
NL Montageinstructies



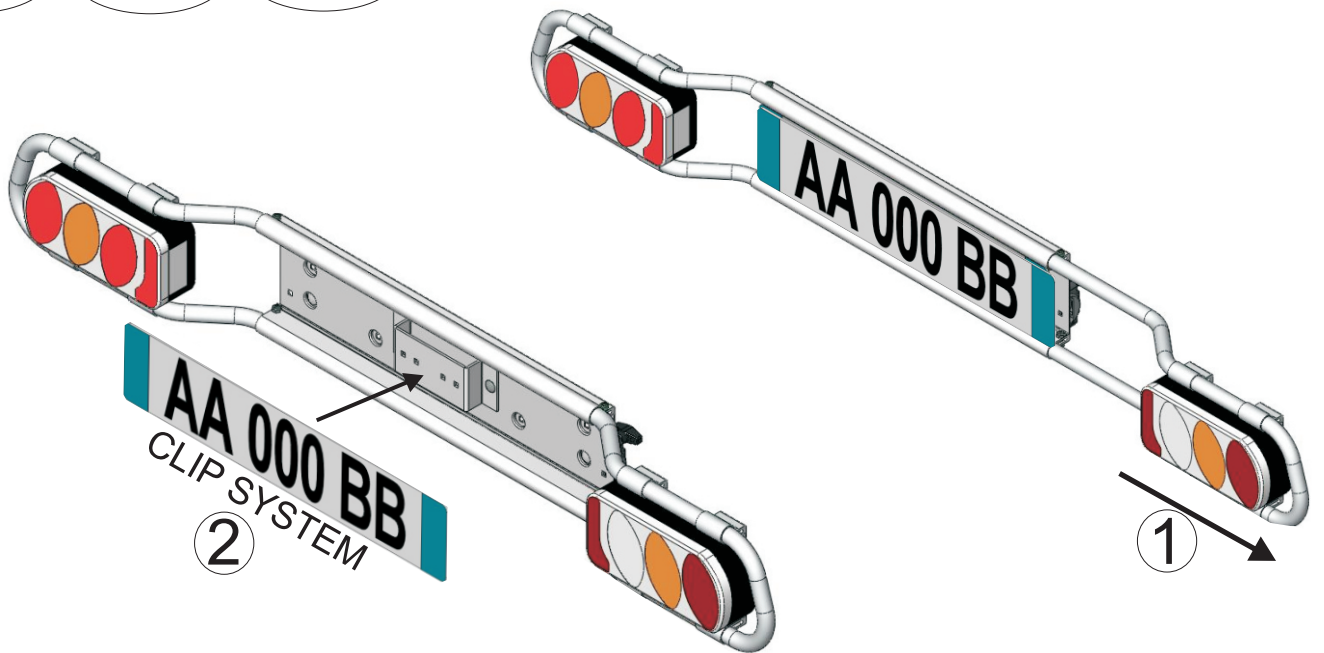
EU
STANDARD



CH

A

DK



FABRI srl

Via Statale 11, n°68 - I - 25011 CALCINATO - Fraz. PONTE SAN MARCO (BS) - Italy -

Tel. ++39(0)309638801 - ++39(0)309638802 - Fax ++39(0)309980343 - e-mail: Info@fabri.info - website: www.fabri.info