

# Toujours là pour vous aider

Enregistrez votre produit et obtenez de l'assistance sur le site  
[www.philips.com/welcome](http://www.philips.com/welcome)

AE5220



## Mode d'emploi

**PHILIPS**



# Table des matières

---

<b>1</b>	<b>Important</b>	<b>2</b>
	Sécurité	2
	Avis	3

---

<b>2</b>	<b>Votre radio FM/DAB</b>	<b>4</b>
	Introduction	4
	À propos de la DAB	4
	Contenu de l'emballage	4
	Présentation de l'unité principale	5

---

<b>3</b>	<b>Guide de démarrage</b>	<b>6</b>
	Positionnement de l'antenne FM/DAB	6
	Alimentation	6
	Mise sous tension	7
	Réglage du volume	7

---

<b>4</b>	<b>Écoute de la radio</b>	<b>8</b>
	Écoute de stations de radio DAB	8
	Écoute de stations de radio FM	10
	Utilisation du menu système en mode FM/DAB	11

---

<b>5</b>	<b>Informations sur le produit</b>	<b>12</b>
	Amplificateur	12
	Tuner	12
	Informations générales	12

---

<b>6</b>	<b>Dépannage</b>	<b>13</b>
----------	------------------	-----------

# 1 Important

## Sécurité

### Consignes de sécurité importantes

- ① Lisez attentivement ces consignes.
- ② Conservez soigneusement ces consignes.
- ③ Tenez compte de tous les avertissements.
- ④ Respectez toutes les consignes.
- ⑤ N'utilisez pas cet appareil à proximité d'une source d'eau.
- ⑥ Nettoyez l'appareil avec un chiffon sec uniquement.
- ⑦ N'obstruez pas les orifices de ventilation. Installez l'appareil conformément aux consignes du fabricant.
- ⑧ N'installez pas l'appareil à proximité de sources de chaleur telles que des radiateurs, registres de chaleur, poêles ou autres appareils (amplificateurs par exemple) produisant de la chaleur.
- ⑨ Évitez de marcher sur le cordon d'alimentation ou de le pincer, notamment au niveau des fiches, des prises de courant et de son point de sortie sur l'appareil.
- ⑩ Utilisez uniquement les pièces de fixation/ accessoires spécifié(s) par le fabricant.
- ⑪ Débranchez cet appareil en cas d'orage ou pendant les longues périodes d'inutilisation.
- ⑫ Confiez toutes les tâches de maintenance à un personnel qualifié. Des travaux de maintenance sont nécessaires en cas d'endommagement de l'appareil : par exemple, endommagement du

cordon d'alimentation ou de la fiche, déversement de liquide ou chute d'objets à l'intérieur de l'appareil, exposition de l'appareil à la pluie ou à l'humidité, dysfonctionnement ou chute de l'appareil.

- ⑬ Utilisation des piles ATTENTION – Pour éviter les fuites de piles pouvant endommager l'appareil ou entraîner des blessures corporelles ou des dégâts matériels, respectez les consignes suivantes :
  - Installez correctement toutes les piles, en prenant garde aux sens + et - indiqués sur l'appareil.
  - Ne mélangez pas les piles (neuves et anciennes, au carbone et alcalines, etc.).
  - Retirez les piles du compartiment si vous n'utilisez pas l'appareil pendant une longue période.
- ⑭ Votre appareil ne doit pas être exposé aux fuites goutte à goutte ou aux éclaboussures.
- ⑮ Ne placez pas d'objets susceptibles d'endommager votre appareil à proximité de celui-ci (par exemple, objets remplis de liquide ou bougies allumées).
- ⑯ Utilisez uniquement des alimentations indiquées dans le manuel d'utilisation.
- ⑰ Si la fiche de l'adaptateur plug-in Direct est utilisée comme dispositif de découplage, elle doit rester facilement accessible.



#### Avertissement

- Ne retirez jamais le boîtier de cet appareil.
- Ne graissez jamais aucun composant de cet appareil.
- Placez l'appareil sur une surface plane, rigide et stable.
- Ne posez jamais l'appareil sur un autre équipement électrique.
- Utilisez cet appareil uniquement en intérieur. Éloignez cet appareil des sources d'eau ou d'humidité, ou d'objets remplis de liquide.
- Conservez l'appareil à l'abri des rayons du soleil, des flammes nues et de toute source de chaleur.

## Avis



Ce produit est conforme aux spécifications d'interférence radio de la Communauté Européenne.

Toute modification apportée à cet appareil qui ne serait pas approuvée expressément par WOOX Innovations peut invalider l'habilitation de l'utilisateur à utiliser l'appareil.



Cet appareil a été conçu et fabriqué avec des matériaux et des composants de haute qualité pouvant être recyclés et réutilisés.



La présence du symbole de poubelle sur roues barrée sur un produit indique que ce dernier est conforme à la directive européenne 2002/96/CE.

Veuillez vous renseigner sur votre système local de gestion des déchets d'équipements électriques et électroniques.

Respectez la réglementation locale et ne jetez pas vos anciens appareils avec les ordures ménagères. La mise au rebut correcte de votre ancien appareil permet de préserver l'environnement et la santé.



Cet appareil contient des piles relevant de la directive européenne 2006/66/CE, qui ne peuvent être jetées avec les ordures ménagères. Renseignez-vous sur les dispositions en vigueur dans votre région concernant la collecte séparée des

piles. La mise au rebut correcte permet de préserver l'environnement et la santé.

### Informations sur l'environnement

Tout emballage superflu a été supprimé. Nous avons fait notre possible pour permettre une séparation facile de l'emballage en trois matériaux : carton (boîte), polystyrène moussé (qui amortit les chocs) et polyéthylène (sacs, feuille protectrice en mousse).

Votre appareil se compose de matériaux recyclables et réutilisables à condition d'être démontés par une entreprise spécialisée. Respectez les réglementations locales pour vous débarrasser des emballages, des piles usagées et de votre ancien équipement.



#### Remarque

- La plaque signalétique est située à l'arrière de l'unité.

## 2 Votre radio FM/ DAB

Félicitations pour votre achat et bienvenue chez Philips ! Pour profiter pleinement de l'assistance offerte par Philips, enregistrez votre produit à l'adresse suivante : [www.philips.com/welcome](http://www.philips.com/welcome).

---

### Introduction

Cet appareil vous permet de profiter de la radio FM et de la diffusion audio numérique (DAB, Digital Audio Broadcasting).

---

### À propos de la DAB

À propos de la diffusion audio numérique (DAB)

La DAB permet une diffusion radio numérique via un réseau d'émetteurs terrestres. Elle offre aux auditeurs un choix plus vaste et des informations variées, doublés d'un son cristallin exempt de crépitements.

– Cette technologie permet au récepteur de s'arrêter sur le signal le plus fort.

– Grâce aux stations numériques DAB, il n'est plus nécessaire de mémoriser les fréquences et les stations sont classées par nom.

Qu'est-ce qu'un multiplex ?

Une radio numérique fonctionne avec un seul bloc de fréquences appelé multiplex. Chaque multiplex fonctionne avec un spectre de fréquences, comme la Bande III pour la diffusion DAB.

#### ÉMETTEURS DAB ET DLS

Chaque émetteur DAB (ou opérateur de multiplex) fournit également des services de données textuelles et audio. Certaines émissions sont prises en charge par les

DLS (Dynamic Label Segments). Il s'agit de données qui peuvent être lues en tant que texte défilant sur votre afficheur radio DAB. Certaines stations diffusent les dernières nouvelles, des informations sur la circulation et la météo, l'émission actuelle et celle qui va suivre, des adresses de sites Web et des numéros de téléphone.

Pour de plus amples informations sur la couverture et les programmes radio numériques, visitez le site : [www.drdb.org](http://www.drdb.org).

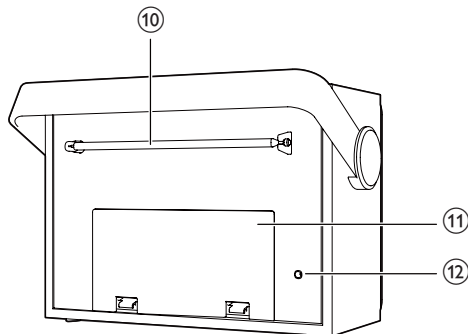
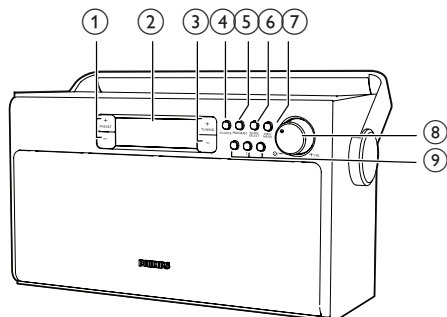
---

### Contenu de l'emballage

Vérifiez et identifiez les différentes pièces contenues dans l'emballage :

- Unité principale
- Adaptateur secteur
- Bref mode d'emploi

## Présentation de l'unité principale



### ① PRESET +/-

- Sélection d'une station de radio présélectionnée

### ② Afficheur

- Permet d'afficher l'état actuel.

### ③ TUNING +/-

- Permet de sélectionner une station FM.
- Permet de naviguer dans la liste des stations DAB.
- Permet de naviguer dans le menu FM/DAB.

### ④ SOURCE

- Permet de sélectionner une source audio : radio DAB ou FM.

### ⑤ PROGRAM

- Permet de programmer manuellement des stations de radio.

### ⑥ SCAN/SELECT

- Permet de rechercher/mémoriser des stations de radio automatiquement.
- Permet de confirmer la sélection d'une station DAB.
- Permet de confirmer la sélection d'un menu.

### ⑦ INFO/MENU

- Permet d'afficher des informations sur les stations DAB/RDS.
- (Maintenir enfoncé) Permet d'accéder au menu DAB.

### ⑧ ① /VOL +/-

- Permet d'allumer ou d'éteindre l'appareil.
- Permet de régler le volume.

### ⑨ Preset 1, 2, 3

- Permet d'enregistrer/d'accéder directement à la présélection 1, 2 ou 3.

### ⑩ Antenne FM/DAB

- Permet d'améliorer la réception FM/DAB.

### ⑪ Couverture du compartiment à pile

### ⑫ Prise pour l'entrée CC

- Permet de brancher l'alimentation à l'aide de l'adaptateur secteur CA/CC fourni.

# 3 Guide de démarrage

## ! Attention

- L'utilisation de commandes ou de réglages, ou de toute autre procédure que celles données dans ce document risque d'exposer l'utilisateur à une utilisation ou à des radiations dangereuses.

Les instructions fournies dans ce chapitre doivent être suivies dans l'ordre énoncé.

Si vous contactez Philips, vous devrez fournir les numéros de modèle et de série de cet appareil. Les numéros de série et de modèle sont indiqués à l'arrière de l'appareil. Notez ces numéros ici :

N° de modèle \_\_\_\_\_

N° de série \_\_\_\_\_

## Positionnement de l'antenne FM/DAB

Pour une réception optimale, déployez entièrement l'antenne FM/DAB puis réglez sa position.

## \* Conseil

- Placez l'antenne aussi loin que possible de votre téléviseur, de votre magnétoscope ou de toute autre source de rayonnement afin d'éviter toute interférence.

## Alimentation

La radio peut fonctionner sur piles ou sur secteur.

### Autonomie des piles (en heures)

En mode	FM	DAB
R14 (type C)	25	25

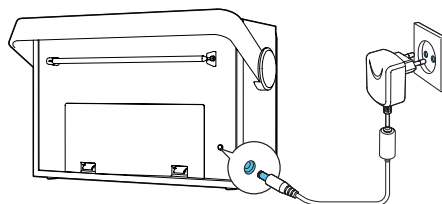
## Option 1 : alimentation secteur

### ! Attention

- Risque d'endommagement du produit ! Vérifiez que la tension d'alimentation correspond à la valeur de tension imprimée au dos ou sous l'appareil.
- Risque d'électrocution ! Lorsque vous débranchez l'adaptateur secteur, tirez sur la fiche électrique, jamais sur le cordon.
- Utilisez uniquement l'adaptateur secteur spécifié par le fabricant ou vendu avec cet appareil.

### ☰ Remarque

- La plaque signalétique est située à l'arrière de l'unité.



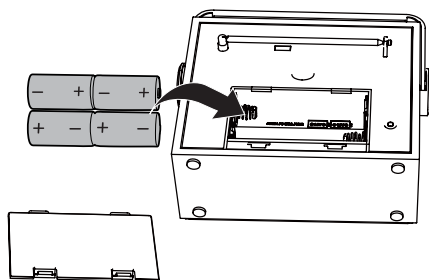
- 1 Connectez l'une des extrémités de l'adaptateur CA à la prise d'entrée CC de l'unité principale.
- 2 Connectez l'autre extrémité de l'adaptateur secteur à la prise murale.



## Option 2 : alimentation à piles

### ! Attention

- N'exposez pas les piles ou les batteries intégrées à une source produisant une chaleur excessive, par exemple le soleil, un feu ou similaire.
- Risque d'explosion si la pile n'est pas remplacée correctement. Remplacez-les uniquement par le même type de pile.
- Ne mélangez pas les piles (neuves et anciennes, au carbone et alcalines, etc.).
- Retirez les piles si celles-ci sont usagées ou si vous ne comptez pas vous servir de l'appareil pendant un certain temps.



- 1 Ouvrez le compartiment à piles situé derrière l'appareil.
- 2 Insérez quatre piles R14/UM-2/C (non fournies) en respectant la polarité (+/-) indiquée, puis fermez le compartiment à piles.  
↳ L'appareil est prêt à être utilisé.

### ! Attention

- Un avertissement de batterie faible apparaît lorsque les piles sont faibles. Remplacez les piles ou branchez l'appareil sur le secteur afin d'assurer le bon fonctionnement de l'appareil.

### ☰ Remarque

- Les piles contiennent des substances chimiques : elles doivent donc être mises au rebut de manière adéquate.

## Mise sous tension

- Pour allumer l'appareil, faites tourner  $\odot$  /VOL +/- dans le sens des aiguilles d'une montre jusqu'à ce que vous entendiez un clic.  
↳ L'appareil bascule sur la dernière source sélectionnée.  
↳ Lors de la première utilisation, l'appareil affiche un message de bienvenue et passe en mode DAB pour lancer la recherche automatique des stations DAB disponibles.

### Pour éteindre l'appareil :

- Faites tourner  $\odot$  /VOL +/- dans le sens inverse des aiguilles d'une montre.

## Réglage du volume

- Durant une émission radio, faites tourner  $\odot$  /VOL +/- dans le sens (inverse) des aiguilles d'une montre pour augmenter/diminuer le volume.

# 4 Écoute de la radio

## Écoute de stations de radio DAB

### Réglage des stations de radio DAB

#### Remarque

- Assurez-vous que l'antenne est entièrement déployée.

- 1 Appuyez plusieurs fois sur **SOURCE** pour sélectionner la radio DAB.  
↳ **[Full SCAN]** (balayage intégral) s'affiche.
- 2 Appuyez sur **SCAN/SELECT** pour démarrer le balayage intégral.  
↳ L'appareil mémorise automatiquement toutes les stations de radio DAB et diffuse ensuite la première station disponible.  
↳ La liste des stations est mémorisée dans l'appareil. Lorsque vous allumez l'appareil la fois suivante, le balayage des stations ne s'effectue pas.  
↳ Si aucune station DAB n'a été trouvée, **[No DAB Station]** (aucune station DAB) s'affiche, suivi de **[FULL SCAN]** (balayage intégral).

Pour vous régler sur une station à partir de la liste des stations disponibles :

- En mode DAB, appuyez sur **TUNING +/-** pour naviguer parmi les stations DAB disponibles.

## Mémorisation automatique des stations de radio DAB

#### Remarque

- De nouvelles stations et de nouveaux services seront ajoutés à la diffusion DAB. Pour bénéficier des nouvelles stations et des nouveaux services DAB disponibles, effectuez régulièrement un balayage intégral.

- En mode DAB, appuyez sur **SCAN/SELECT**.  
↳ L'appareil recherche toutes les stations de radio DAB disponibles et diffuse la première station disponible.

#### Conseil

- Aucune station de radio DAB n'est enregistrée dans les présélections durant ce processus.

## Mémorisation automatique des stations de radio DAB

#### Remarque

- Vous pouvez mémoriser jusqu'à 20 stations de radio DAB présélectionnées.

- 1 Sélectionnez une station DAB.
- 2 Appuyez sur **PROGRAM** pour activer le mode de programmation.
- 3 Appuyez plusieurs fois sur **PRESET +/-** pour sélectionner un numéro de présélection.
- 4 Appuyez sur **PROGRAM** pour confirmer.
- 5 Répétez les étapes 1 à 4 pour mémoriser d'autres stations de radio DAB.



### Remarque

- À l'étape 2, vous pouvez également maintenir enfoncée la touche de présélection 1, 2 ou 3 pour enregistrer directement la station en cours à la position correspondante.
- Pour effacer une station de radio DAB présélectionnée, mémorisez une autre station à sa place.

## Sélection d'une station de radio DAB présélectionnée

En mode DAB,

- pour sélectionner un numéro de présélection de 1 à 3, appuyez directement sur les touches numérotées **1 - 3** ;
- pour sélectionner un numéro de présélection, appuyez à plusieurs reprises sur **PRESET +/-**.

## Affichage des informations DAB

- Durant une émission de radio DAB, appuyez plusieurs fois sur **INFO/MENU** pour faire défiler les informations suivantes (si disponibles) :
  - ↳ Nom de la station
  - ↳ Texte déroulant (DLS, Dynamic Label Segment)
  - ↳ Puissance du signal
  - ↳ Type d'émission (PTY)
  - ↳ Nom de l'ensemble
  - ↳ Canal et fréquence
  - ↳ Taux d'erreur du signal
  - ↳ Débit binaire et type audio
  - ↳ Temps
  - ↳ Date

## Utilisation du menu DAB

- 1 En mode DAB, maintenez **INFO/MENU** enfoncé pour accéder au menu DAB.
- 2 Appuyez sur **TUNING +/-** pour faire défiler les options du menu :
  - **[Full scan]** : permet de rechercher toutes les stations de radio DAB disponibles.
  - **[Manual tune]** : permet de régler manuellement un canal/ une fréquence spécifique et de l'ajouter à la liste des stations.
  - **[Prune]** : permet de supprimer toutes les stations non valides de la liste des stations.
  - **[DRC Options]** : permet d'ajouter ou de supprimer un degré de compensation pour éliminer les différences de gamme dynamique entre les stations de radio.
  - **[System]** : permet de modifier les paramètres système.
- 3 Pour sélectionner une option, appuyez sur **SCAN/SELECT**.
- 4 Répétez les étapes 2 et 3 si une sous-option est proposée sous une option.

### [System]

- **[Time]** : permet de régler l'heure ; permet de sélectionner le mode 24H ou 12H ; et permet de régler la synchronisation de l'heure.
- **[Factory Reset]** : permet de restaurer tous les paramètres par défaut.
- **[Software Upgrade]** : permet la mise à jour du logiciel, si disponible.
- **[SW version]** : permet de connaître la version logicielle de l'appareil.

## Conseil

- Sélectionnez **[System]** > **[Time]** > **[Auto Sync]** > **[DAB]** pour régler la synchronisation de l'heure. Le radio-réveil synchronisera l'heure avec le signal DAB.

## Remarque

- Si aucun bouton n'est actionné au bout de 10 secondes, l'afficheur quitte ce menu.

# Écoute de stations de radio FM

## Réglage de la source FM

- 1 Appuyez plusieurs fois sur **SOURCE** pour sélectionner la radio FM.
- 2 Appuyez sur **TUNING +/-** pour rechercher une station de radio.
- 3 Maintenez la touche **TUNING +/-** enfoncée pour rechercher la prochaine station de radio la mieux captée.

## Mémorisation automatique des stations de radio FM

### Remarque

- Vous pouvez mémoriser jusqu'à 20 stations de radio FM.

- En mode tuner FM, appuyez sur **SCAN/SELECT**.  
↳ L'appareil mémorise toutes les stations de radio FM disponibles et diffuse la première station disponible.

## Programmation manuelle des stations de radio FM

- 1 Sélectionnez une station de radio FM.
- 2 Appuyez sur **PROGRAM** pour activer le mode de programmation.
- 3 Appuyez plusieurs fois sur **PRESET +/-** pour sélectionner un numéro de présélection.
- 4 Appuyez sur **PROGRAM** pour confirmer.
- 5 Répétez les étapes 1 à 4 pour enregistrer plus de stations FM.

## Conseil

- À l'étape 2, vous pouvez également maintenir enfoncée la touche de présélection 1, 2 ou 3 pour enregistrer directement la station en cours à la position correspondante.
- Pour remplacer une station présélectionnée, mémorisez une autre station à sa place.

## Sélection d'une station de radio FM présélectionnée

En mode tuner FM,

- pour sélectionner un numéro de présélection de 1 à 3, appuyez directement sur les touches numérotées **1 - 3** ;
- pour sélectionner un numéro de présélection, appuyez à plusieurs reprises sur **PRESET +/-**.

## Utilisation du menu FM

- 1 En mode FM, maintenez **INFO/MENU** enfoncé pour accéder au menu FM.
- 2 Appuyez sur **TUNING +/-** pour faire défiler les options du menu :
  - **[Scan setting]**
  - **[Stereo setting]**
  - **[System]**

- 3 Pour sélectionner une option, appuyez sur **SCAN/SELECT**.
- 4 Répétez les étapes 2 et 3 si une sous-option est proposée sous une option.

#### Réglage du balayage

- **[Strong stations only]** : permet de rechercher uniquement les stations présentant un signal fort.
- **[All stations]** : permet de rechercher toutes les stations de radio disponibles.

#### Réglage stéréo

- **[Stereo allowed]** : permet de sélectionner la diffusion stéréo.
- **[Forced mono]** : permet de sélectionner la diffusion mono.



#### Conseil

- Durant une émission de radio, vous pouvez également maintenir **SCAN/SELECT** enfoncé pour basculer entre la diffusion stéréo et mono.

## Affichage des informations RDS

Le système RDS (Radio Data System) est un service qui permet aux stations FM d'afficher des informations supplémentaires.

Si vous écoutez une station de radio FM dotée d'un signal RDS, une icône RDS et le nom de la station s'affichent.

- 1 Sélectionnez une station RDS.
- 2 Appuyez plusieurs fois sur **INFO/MENU** pour parcourir les informations suivantes (si disponibles) :
  - ↳ Radio test (No radio)
  - ↳ PTY
  - ↳ Station freq (No name)
  - ↳ Stereo/MONO
  - ↳ TIME
  - ↳ DATE

## Utilisation du menu système en mode FM/DAB

### Restauration de tous les paramètres

- 1 En mode DAB/FM, maintenez enfoncé **INFO/MENU**.
- 2 Appuyez sur **TUNING +/-** jusqu'à **[System]** (système)s'affiche.
- 3 Appuyez sur **SCAN/SELECT** pour confirmer.
  - ↳ **[Factory Reset]** (restauration paramètres usine) s'affiche.
- 4 Appuyez à nouveau sur **SCAN/SELECT**.
  - ↳ **[No] [Yes]** s'affiche.
- 5 Appuyez sur **TUNING +/-** pour sélectionner **[Yes]** ou **[No]**, puis appuyez sur **SCAN/SELECT** pour confirmer.
  - **[Yes]** : permet de restaurer l'ensemble des paramètres par défaut.
  - **[No]** : permet d'annuler.

### Affichage de la version logicielle

- 1 Entrez dans le menu des réglages du système.
- 2 Appuyez sur **TUNING +/-** jusqu'à ce que **[SW version]** (version du logiciel) s'affiche.
- 3 Appuyez sur **SCAN/SELECT** pour confirmer.
  - ↳ La version du logiciel de l'appareil s'affiche.

# 5 Informations sur le produit



## Remarque

- Les informations sur le produit sont sujettes à modifications sans notification préalable.

Consommation électrique en mode de fonctionnement	2,7 W
Dimensions	
- Unité principale (l x H x P)	155 x 211.2 x 147.8 mm
Poids	
- Unité principale	1,04 kg

## Amplificateur

Puissance de sortie nominale	2.5 W RMS
------------------------------	-----------

## Tuner

Gamme de fréquences	FM : 87,5 - 108 MHz DAB : 174,92 - 239,20MHz
---------------------	---

Grille de syntonisation (FM)	50 kHz
------------------------------	--------

Sensibilité	< 22 dBf
-------------	----------

– Mono, rapport signal/bruit 26 dB

Sélectivité de recherche	≤ 41 dBf
--------------------------	----------

Distorsion harmonique totale	< 2 %
------------------------------	-------

Rapport signal/bruit	≥ 50 dB
----------------------	---------

## Informations générales

Adaptateur CA/CC (Entrée)	100-240V~, 50/60 Hz, 0,5 A
---------------------------	----------------------------

(Sortie)	CC 5,5 V = 1,5 A
----------	---------------------

(Marque)	Philips
----------	---------

(Référence du modèle)	TPA158B-08055-EU
-----------------------	------------------

# 6 Dépannage



## Avertissement

- Ne retirez jamais le boîtier de l'appareil.

Pour que votre garantie reste valide, n'essayez jamais de réparer le système vous-même.

En cas de problème lors de l'utilisation de cet appareil, vérifiez les points suivants avant de faire appel au service d'assistance. Si aucune solution à votre problème n'a été trouvée, visitez le site Web Philips ([www.philips.com/welcome](http://www.philips.com/welcome)). Lorsque vous contactez Philips, placez votre appareil à portée de main et gardez le numéro de modèle et le numéro de série de l'appareil à disposition.

### Pas d'alimentation

- Assurez-vous que la fiche d'alimentation est correctement branchée.
- Assurez-vous que la prise secteur est alimentée.
- Assurez-vous que les piles sont correctement insérées.
- Si un message de batterie faible s'affiche à l'écran, remplacez les piles ou utilisez l'alimentation secteur à la place.

### Absence de son

- Réglez le volume.

### Aucune réponse de l'appareil

- Retirez les piles puis rallumez l'appareil.
- Débranchez et rebranchez la prise d'alimentation secteur, puis rallumez l'appareil.

### Mauvaise qualité de la réception radio

- Éloignez l'appareil de votre téléviseur ou magnétoscope.
- Déployez entièrement l'antenne.







Specifications are subject to change without notice.  
2014 © WOOX Innovations Limited. All rights reserved.  
This product was brought to the market by WOOX Innovations Limited or one of its affiliates, further referred to in this document as WOOX Innovations, and is the manufacturer of the product. WOOX Innovations is the warrantor in relation to the product with which this booklet was packaged. Philips and the Philips Shield Emblem are registered trademarks of Koninklijke Philips N.V.

