



Instructions de montage

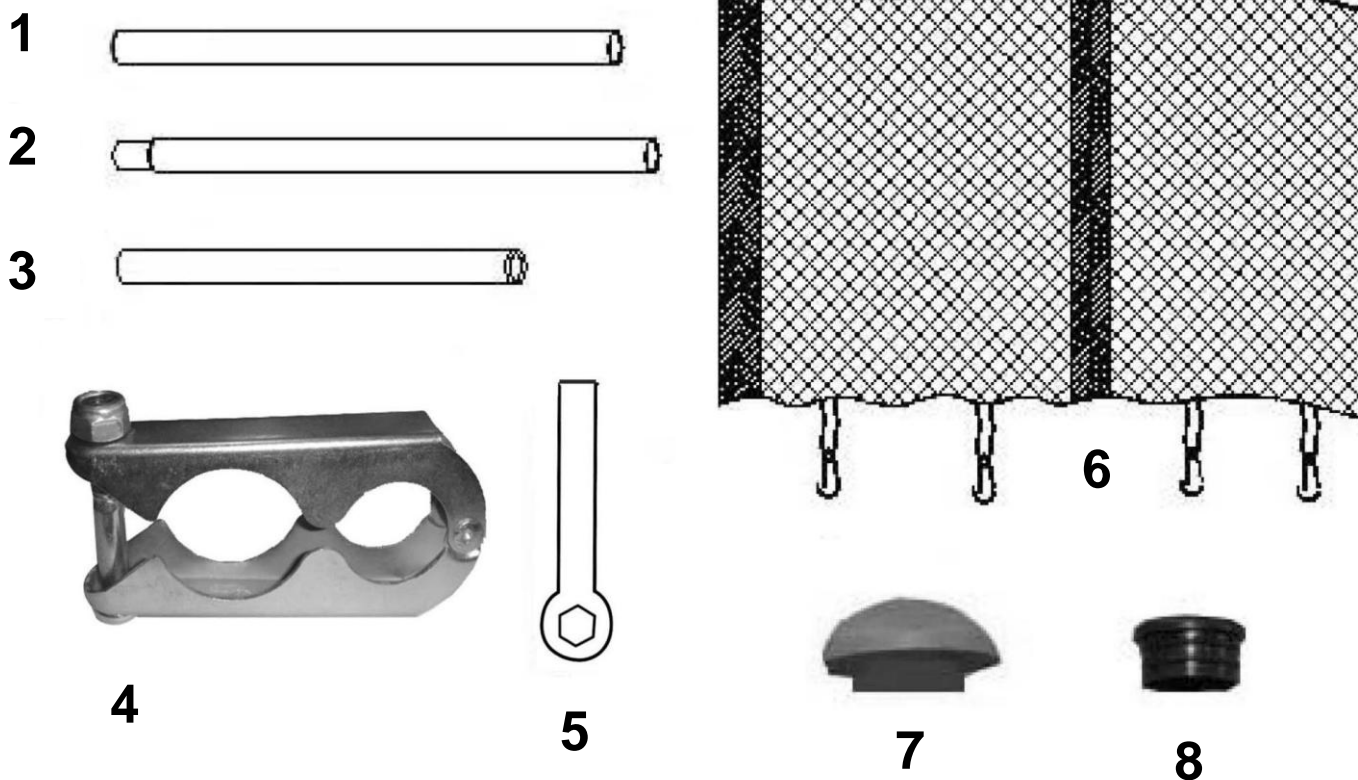
Filet de sécurité

Avant le montage

Afin de pouvoir différencier les différentes pièces, veuillez observer la liste suivante.

Liste des pièces:

	Modèle	10'	13'	15'	16'
n°	Dimensions	304 cm	396 cm	457 cm	487 cm
1	Partie supérieure des tubes	8	12	24	24
2	Partie inférieure des tubes	8	6	12	<u>12</u>
3	Tube en mousse	16	12	<u>24</u>	24
4	Arceau de fixation	16	12	24	<u>24</u>
5	Clé	1	1	1	1
6	Filet de sécurité	1	1	1	1
7	Capuchon	8	6	12	12
8	Embouts sol	8	<u>6</u>	12	<u>12</u>



Montage du filet de sécurité



1. Enflez chaque tube en mousse sur un tube.



2. Insérez le capuchon à l'extrémité du tube supérieur et l'embout sol sur le tube inférieur. Pour terminer, enfichez le tube inférieur dans le supérieur.



3. Étalez le filet de sécurité sur le trampoline.



4. Enflez les tubes de liaison montés en dirigeant les capuchons dans les passages prévus à cet effet sur le filet



5. Répétez l'étape 4 pour tous les tubes et étalez le filet sur le trampoline comme illustré ci-dessus.



6. Fixez les tubes de liaison sur les pieds du trampoline.



7. Fixez tout d'abord l'attache fournie tout en bas du pied (coude).



8. Fixez la deuxième attache tout en haut du pied. Chaque tube du filet nécessite deux attaches.



9. Les crochets pour fixer le filet doivent se présenter comme ci-dessus.



10. Fixez les crochets soit sur les anneaux triangulaires soit sur les ressorts situés au-dessous du trampoline.



11. Une fois toutes les tâches terminées, le trampoline et son filet de sécurité sont prêts à être employés.

Attention

Vérifiez le filet de sécurité avant chaque utilisation du trampoline.