

brother[®]

Guida dell'utente

Sicurezza e restrizioni legali

Guida per utenti base

Guida per utenti avanzati



Sicurezza e restrizioni legali

DCP-J125/J315W/J515W/J715W
MFC-J220/J265W/J410/J415W/J615W

Leggere attentamente questo manuale prima di provare a utilizzare l'apparecchio o prima di eseguire qualsiasi intervento di manutenzione. È necessario attenersi alle presenti istruzioni per evitare il pericolo di incendio, scosse elettriche, ustioni o soffocamento.

Simboli e convenzioni utilizzati nella documentazione

Nella documentazione sono utilizzati i seguenti simboli e convenzioni.

Grassetto	Il grassetto identifica pulsanti specifici sul pannello dei comandi dell'apparecchio o sulla schermata del computer.
<i>Corsivo</i>	Il corsivo evidenzia un punto importante o rimanda a un argomento correlato.
Courier New	Il testo in font di tipo Courier New identifica i messaggi che compaiono sul display dell'apparecchio.

AVVERTENZA

AVVERTENZA indica una situazione potenzialmente pericolosa che, se non evitata, può causare la morte o lesioni gravi.

ATTENZIONE

ATTENZIONE indica una situazione potenzialmente pericolosa che, se non evitata, può causare lesioni di entità lieve o moderata.

IMPORTANTE

IMPORTANTE indica una situazione potenzialmente pericolosa che può causare danni alle cose o la perdita di funzionalità del prodotto.



Le note forniscono istruzioni da seguire in determinate situazioni o suggerimenti sull'interazione tra le operazioni e le altre funzionalità dell'apparecchio.



Le icone di Pericolo elettrico mettono in guardia dal rischio di scosse elettriche.



Le icone di Configurazione inappropriata segnalano dispositivi e operazioni non compatibili con l'apparecchio.

Seguire tutte le avvertenze e le istruzioni riportate sull'apparecchio.



Nota

Le illustrazioni contenute in questa Guida dell'utente mostrano il modello MFC-J615W.

Informativa su redazione e pubblicazione

La presente guida è stata redatta e pubblicata sotto la supervisione di Brother Industries, Ltd. e comprende le descrizioni e le specifiche tecniche più aggiornate del prodotto.

Il contenuto della guida e le caratteristiche tecniche del prodotto sono soggetti a modifiche senza preavviso.

Brother si riserva il diritto di apportare modifiche senza preavviso alle caratteristiche tecniche e ai materiali qui acclusi e declina qualsiasi responsabilità per eventuali danni (compresi danni indiretti) derivanti da errori o imprecisioni contenuti nei materiali presentati, compresi, senza alcuna limitazione, errori tipografici e di altro tipo relativi alla pubblicazione.

Per un utilizzo sicuro dell'apparecchio

⚠ AVVERTENZA



NON posizionare l'apparecchio vicino a radiatori, condizionatori, acqua, sostanze chimiche o dispositivi che contengono magneti o generano campi magnetici.



Nell'imballaggio dell'apparecchio sono presenti alcuni sacchetti di plastica. Per evitare il pericolo di soffocamento, tenere tali sacchetti lontani dalla portata dei bambini.



Per pulire le parti interne o esterne dell'apparecchio NON utilizzare sostanze infiammabili, spray di qualsiasi tipo né liquidi o solventi organici contenenti alcol o ammoniaca. Fare riferimento alla Guida per utenti base.



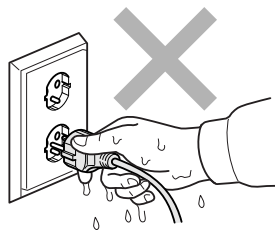
Non inserire nel prodotto alcun tipo di oggetto, attraverso le fessure presenti nel telaio, poiché potrebbe toccare elementi in tensione o cortocircuitare i componenti e provocare un incendio o una scossa elettrica. Se oggetti metallici, acqua o altri liquidi penetrano nell'apparecchio, scollegarlo immediatamente dalla presa elettrica. Contattare il rivenditore Brother o il Servizio di assistenza clienti Brother.



Non toccare mai i cavi o i terminali del telefono non isolati se la linea telefonica è ancora collegata alla presa a muro. Non installare mai i cavi del telefono durante un temporale. Non installare mai una presa telefonica a muro in un luogo umido. (solo MFC)

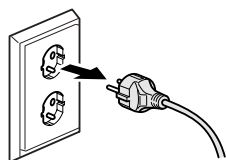
È necessario collegare l'apparecchio a una presa di alimentazione CA facilmente accessibile e dotata di messa a terra, con una tensione nominale che rientri nell'intervallo indicato sull'etichetta.

NON maneggiare la spina con le mani bagnate. Ciò potrebbe causare una scossa elettrica.



Assicurarsi sempre che la spina sia completamente inserita.

Questo apparecchio è dotato di una spina tripolare con messa a terra. Questa spina si inserisce solo in una presa dotata di messa a terra. Si tratta di una misura di sicurezza. Se la presa non è adatta alla spina, rivolgersi a un elettricista che possa sostituire la presa obsoleta. NON ignorare mai la ragione per cui è necessaria una spina dotata di messa a terra.



NON collegarla a un invertitore o a una fonte di alimentazione CC. In caso di dubbi, rivolgersi a un elettricista qualificato.

NON tentare di eseguire personalmente interventi di manutenzione sull'apparecchio, perché l'apertura o la rimozione delle coperture può esporre pericolosi elementi in tensione e determinare altri pericoli, oltre a invalidare la garanzia. Contattare il rivenditore Brother o il Servizio di assistenza clienti Brother.

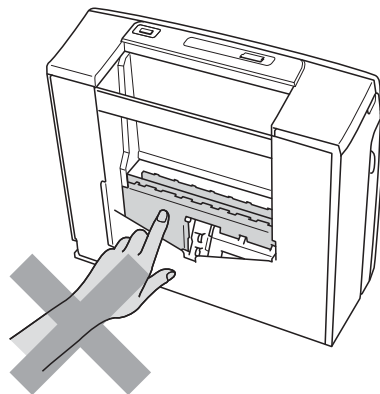
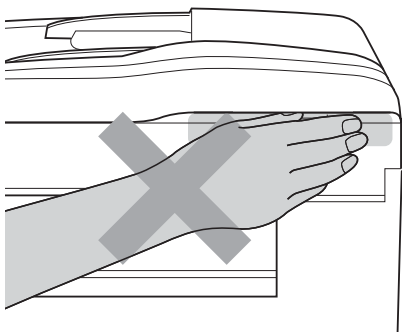
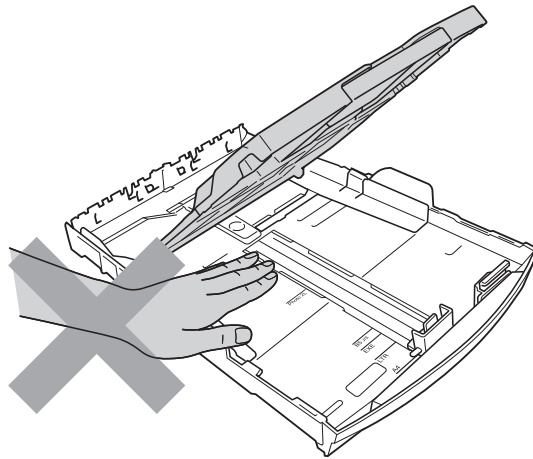
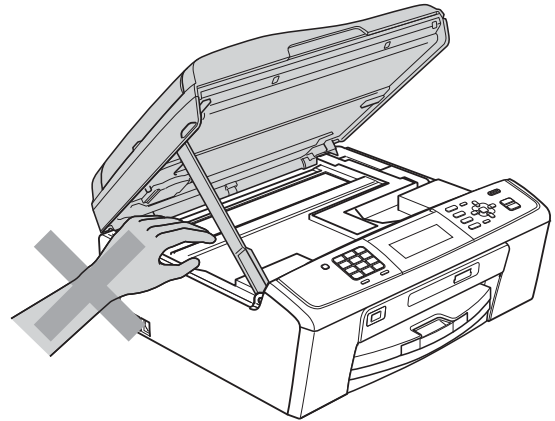
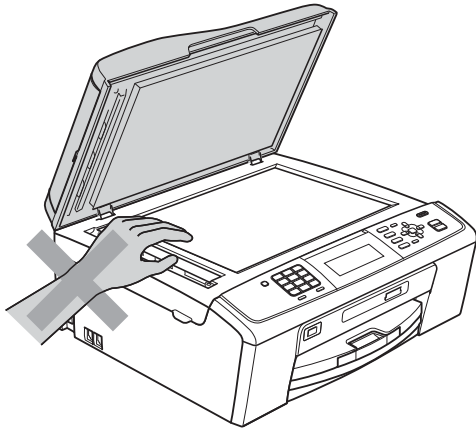
⚠ ATTENZIONE

Posizionare l'apparecchio su una superficie piana e stabile, ad esempio una scrivania. Scegliere un punto non soggetto a vibrazioni e urti.

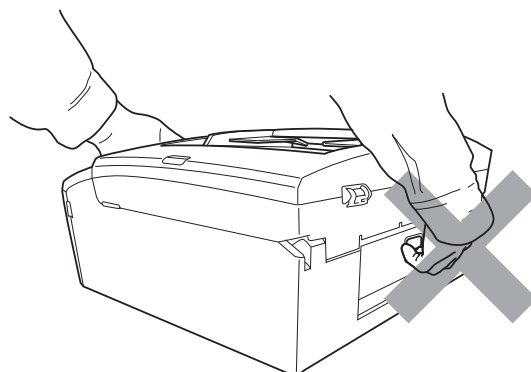
Posizionare l'apparecchio vicino a una presa telefonica e a una presa elettrica standard provvista di messa a terra.

Scegliere una posizione non umida e ben ventilata dove la temperatura rimanga compresa tra 10 °C e 35 °C. Le fessure e le aperture presenti nel telaio, nonché sul retro o sul fondo dell'apparecchio, sono necessarie per la ventilazione. Per assicurare un funzionamento affidabile e proteggere l'apparecchio dal surriscaldamento, si raccomanda di non ostruire né coprire queste aperture.

Chiudendo con forza le aree dell'apparecchio evidenziate dall'ombreggiatura è possibile subire lesioni personali. Prestare molta attenzione quando la mani si trovano nelle aree indicate nelle illustrazioni.



NON trasportare l'apparecchio sostenendolo dal coperchio dello scanner né dal Riparo carta inceppata.



Se l'apparecchio si surriscalda, emette fumo o genera odori forti, o se si rovescia accidentalmente un liquido su di esso, scollegarlo immediatamente dalla presa elettrica. Contattare il rivenditore Brother o il Servizio di assistenza clienti Brother.

Se l'apparecchio è caduto o il telaio è danneggiato, scollegarlo dalla presa elettrica e contattare il rivenditore Brother o il Servizio di assistenza clienti Brother.

! IMPORTANTE

- NON collocare oggetti sull'apparecchio.
- Se l'apparecchio non funziona normalmente malgrado siano state seguite le istruzioni per l'uso, intervenire solo sui comandi indicati in tali istruzioni. Interventi inadeguati effettuati su altri comandi potrebbero danneggiare l'apparecchio e richiedere interventi rilevanti da parte di personale tecnico qualificato per ripristinare le normali funzionalità dell'apparecchio.
- L'utilizzo di controlli e l'esecuzione di regolazioni o procedure diverse da quelle illustrate nella documentazione fornita con l'apparecchio può determinare l'esposizione a radiazioni pericolose.

Nota

- NON collocare davanti all'apparecchio nulla che possa bloccare la ricezione dei fax. NON collocare nulla sulla traiettoria di ricezione dei fax. (solo MFC)
 - Attendere che le pagine siano uscite dall'apparecchio prima di raccoglierle.
-

Garanzia e responsabilità per il prodotto

Informativa sulla validità (solo MFC)

QUESTA APPARECCHIATURA È STATA PROGETTATA PER ESSERE UTILIZZATA SU UNA LINEA PSTN ANALOGICA A DUE CAVI DOTATA DI CONNETTORE CORRISPONDENTE.

Brother informa che questo prodotto potrebbe non funzionare correttamente in paesi diversi dal paese di acquisto e non fornisce alcuna garanzia nel caso in cui il presente prodotto venga utilizzato su linee di telecomunicazione pubbliche di altri paesi.

Dichiarazione di conformità (solo per l'Europa) (solo DCP-J315W, DCP-J515W, DCP-J715W, MFC-J220, MFC-J265W, MFC-J410, MFC-J415W e MFC-J615W)

Brother Industries, Ltd.

15-1, Naeshiro-cho, Mizuho-ku, Nagoya 467-8561, Giappone

dichiara che questo prodotto è conforme ai requisiti essenziali previsti dalle direttive 1999/5/CE e 2005/32/CE.

La Dichiarazione di conformità è disponibile sul nostro sito Web.

Accedere all'indirizzo <http://solutions.brother.com/>

- > Scegliere l'area geografica, ad esempio l'Europa
- > Scegliere il paese
- > Scegliere il modello
- > Scegliere "Manuali"
- > Scegliere Dichiarazione di conformità (se necessario selezionare la lingua)

Dichiarazione di conformità (solo per l'Europa) (solo DCP-J125)

Brother Industries, Ltd.

15-1, Naeshiro-cho, Mizuho-ku, Nagoya 467-8561, Giappone

dichiara che questo prodotto è conforme ai requisiti essenziali previsti dalle direttive 2004/108/CE, 2006/95/CE e 2005/32/CE.

La Dichiarazione di conformità è disponibile sul nostro sito Web.

Accedere all'indirizzo <http://solutions.brother.com/>

-> Scegliere l'area geografica, ad esempio l'Europa

-> Scegliere il paese

-> Scegliere il modello

-> Scegliere "Manuali"

-> Scegliere Dichiarazione di conformità (se necessario selezionare la lingua)

Interferenze radio

Il prodotto è conforme alle disposizioni EN55022 (Pubblicazione CISPR 22)/Classe B. Quando si collega l'apparecchio a un computer, accertarsi di utilizzare un cavo USB che non superi i 2 metri di lunghezza.

Dichiarazione di qualifica International ENERGY STAR®

Lo scopo del programma International ENERGY STAR® è di promuovere lo sviluppo e la divulgazione di apparecchi per ufficio a risparmio energetico.

In qualità di partner ENERGY STAR®, Brother Industries, Ltd. garantisce che il prodotto soddisfa le specifiche ENERGY STAR® per il risparmio energetico.



Direttiva UE 2002/96/CE e EN50419



Solo per Unione
Europea

Questa apparecchiatura riporta il simbolo di riciclaggio sopra indicato, ad indicare che al termine della durata utile, il prodotto dovrà essere smaltito separatamente presso gli appositi punti di raccolta e non insieme ai normali rifiuti domestici indifferenziati. Un beneficio per l'ambiente a vantaggio di tutti. (Solo per Unione Europea)

Avvisi normativi

AVVERTENZA

NON usare l'apparecchio vicino all'acqua, ad esempio in prossimità di vasche da bagno, catini, lavandini o lavatrici, in scantinati bagnati o vicino a una piscina.

Evitare di utilizzare l'apparecchio durante un temporale. Per evitare possibili scosse elettriche causate dai fulmini.

NON utilizzare l'apparecchio per comunicare una perdita di gas nelle vicinanze della perdita stessa. (solo MFC)

Usare solo il cavo di alimentazione fornito con l'apparecchio stesso.

NON utilizzare l'apparecchio se il cavo di alimentazione è danneggiato o usurato, poiché si potrebbe causare un incendio.

NON collocare oggetti sopra il cavo di alimentazione.

NON collocare questo prodotto dove il cavo possa essere calpestato.

NON scollegare il cavo di alimentazione CA tirandolo dalla parte centrale. Ciò potrebbe causare una scossa elettrica.

ATTENZIONE

Questo prodotto deve essere installato nelle vicinanze di una presa elettrica facilmente accessibile. In caso di emergenza, scollegare il cavo di alimentazione dalla presa elettrica in modo da escludere completamente l'alimentazione. (IEC)

IMPORTANTE

Connessione LAN (solo MFC-J615W e DCP-J715W)

NON collegare l'apparecchio a una rete LAN soggetta a sovratensioni. (IEC)



Nota

Brother non può essere ritenuta responsabile per qualsiasi danno o perdita derivante dall'utilizzo delle informazioni contenute nel presente documento inclusi, senza limitazioni, i danni diretti, speciali o consequenziali. Le informazioni contenute nel presente documento non influiscono in alcun modo sulla garanzia esistente per il prodotto né possono essere interpretate come garanzia aggiuntiva.

Marchi di fabbrica

Il logo Brother è un marchio registrato di Brother Industries, Ltd.

Brother è un marchio registrato di Brother Industries, Ltd.

Multi-Function Link è un marchio registrato di Brother International Corporation.

Windows Vista è un marchio registrato o un marchio di fabbrica di Microsoft Corporation negli Stati Uniti e/o in altri paesi.

Microsoft, Windows, Windows Server e Internet Explorer sono marchi registrati di Microsoft Corporation negli Stati Uniti e/o in altri paesi.

Apple e Macintosh sono marchi di fabbrica di Apple Inc., registrati negli Stati Uniti e in altri paesi.

Adobe, Flash, Illustrator, PageMaker e Photoshop sono marchi registrati o marchi di fabbrica di Adobe Systems Incorporated negli Stati Uniti e/o in altri paesi.

Nuance, il logo Nuance, PaperPort e ScanSoft sono marchi di fabbrica o marchi registrati di Nuance Communications, Inc. o delle sue affiliate negli Stati Uniti e/o in altri Paesi.

PowerPC è un marchio di fabbrica di International Business Machines Corporation.

Memory Stick, Memory Stick PRO, Memory Stick PRO Duo, Memory Stick Duo, MagicGate Memory Stick, Memory Stick Micro e M2 sono marchi di fabbrica di Sony Corporation.

AOSS è un marchio di fabbrica di Buffalo Inc.

Wi-Fi, WPA, WPA2, Wi-Fi Protected Access e Wi-Fi Protected Setup sono marchi di fabbrica o marchi registrati di Wi-Fi Alliance negli Stati Uniti e/o in altri paesi.

Intel e Pentium sono marchi di fabbrica di Intel Corporation negli Stati Uniti e in altri paesi.

AMD è un marchio di fabbrica di Advanced Micro Devices, Inc.

FaceFilter Studio è un marchio di fabbrica di Reallusion, Inc.

BRAdmin Professional è un marchio di fabbrica di Brother Industries, Ltd.

UNIX è un marchio registrato di The Open Group.

Linux è un marchio registrato di Linus Torvalds negli Stati Uniti e in altri paesi.

CorelDraw, Corel Paint Shop Pro e Corel WordPerfect sono marchi di fabbrica o marchi registrati di Corel Corporation e/o delle sue affiliate in Canada, negli Stati Uniti e/o in altri paesi.

Tutte le società i cui programmi software sono citati nel presente manuale sono titolari di un contratto di licenza software specifico per i rispettivi programmi proprietari.

Eventuali nomi commerciali e nomi di prodotto di altre aziende presenti sui prodotti Brother, i documenti ed eventuali altri materiali ad essi correlati sono marchi o marchi registrati delle rispettive società.

Informazioni sulle licenze open source

Questo prodotto include software open source.

Vedere le informazioni sul copyright e le licenze open source nel file "X:\License.txt" (dove X indica la lettera di unità) sul CD-ROM fornito con il prodotto.

Utilizzo illegale dell'apparecchiatura di copia

L'esecuzione di riproduzioni di determinati oggetti o documenti con intento doloso costituisce reato. In caso di dubbi in merito alla legalità di riproduzione di un documento si raccomanda di rivolgersi alle autorità competenti.

Di seguito è riportato un elenco, non esaustivo, di documenti la cui riproduzione costituisce reato:

- Valuta
- Titoli o altri certificati di indebitamento
- Certificati di deposito
- Documenti di servizio o coscrizione delle Forze Armate
- Passaporti
- Francobolli postali (nuovi o timbrati)
- Documenti di immigrazione
- Documenti di previdenza sociale
- Assegni o tratte emessi da enti statali
- Documenti di identificazione, distintivi o mostrine

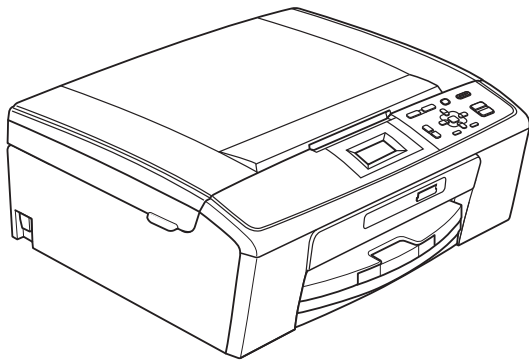
Le opere coperte da diritto d'autore non possono essere copiate. Si possono tuttavia copiare alcune sezioni di un'opera coperta da diritto d'autore per gli usi consentiti dal "fair dealing". La riproduzione in copie multiple costituirebbe pertanto un'infrazione.

Le opere d'arte sono protette dal diritto d'autore.

Patenti e libretti di immatricolazione di veicoli non possono essere copiati ai sensi di determinate leggi nazionali.

brother®

GUIDA PER UTENTI BASE



DCP-J125
DCP-J315W

Per chiamare il Servizio di assistenza clienti

Completare le seguenti informazioni a titolo di riferimento futuro:

Numero modello: DCP-J125 e DCP-J315W
(cerchiare il numero del modello in uso)

Numero seriale: ¹ _____

Data dell'acquisto: _____

Luogo dell'acquisto: _____

¹ Il numero seriale è situato sul retro dell'unità.
Conservare la Guida dell'utente con la ricevuta della vendita quale documentazione permanente dell'acquisto, in caso di furti, incendi o servizi inerenti la garanzia.

Registrare il prodotto online all'indirizzo

<http://www.brother.com/registration/>

Guide dell'utente, dove trovarle?

Quale manuale?	Cosa contiene?	Dove si trova?
Sicurezza e restrizioni legali	Leggere le Istruzioni per la sicurezza prima di configurare l'apparecchio.	Stampato / Nella confezione
Guida di installazione rapida	Leggere prima questa Guida. Attenersi alle istruzioni per configurare l'apparecchio e installare i driver e il software per il sistema operativo e il tipo di connessione utilizzati.	Stampato / Nella confezione
Guida per utenti base	Apprendere le operazioni di base per l'esecuzione di copie e scansioni e l'utilizzo di PhotoCapture Center™, nonché le modalità di sostituzione dei materiali di consumo. Consultare i suggerimenti per la risoluzione dei problemi.	Stampato / Nella confezione
Guida per utenti avanzati	Apprendere operazioni più avanzate: copia, stampa di rapporti ed esecuzione delle attività di manutenzione ordinaria.	File PDF / CD-ROM della Documentazione
Guida software dell'utente	Attenersi a queste istruzioni per stampa, scansione, scansione in rete, PhotoCapture Center™ e per adoperare l'utilità ControlCenter di Brother.	File PDF / CD-ROM della Documentazione
Guida dell'utente in rete (Solo per il modello DCP-J315W)	Questa Guida fornisce informazioni di livello avanzato per la configurazione delle connessioni di rete senza fili. Inoltre, fornisce informazioni relative a utilità di rete, stampa in rete, suggerimenti per la risoluzione dei problemi e specifiche relative alle reti supportate.	File PDF / CD-ROM della Documentazione

Sommario

(GUIDA PER UTENTI BASE)

1	Informazioni generali	1
	Utilizzo della documentazione	1
	Simboli e convenzioni utilizzati nella documentazione	1
	Accesso alla Guida per utenti avanzati, alla Guida software dell'utente e alla Guida dell'utente in rete	1
	Visualizzazione della documentazione	1
	Accesso al servizio Assistenza Brother (Windows®)	3
	Accesso al servizio Assistenza Brother (Macintosh)	3
	Pannello dei comandi	4
	Indicazioni sul display	5
	Operazioni di base	6
	Indicazioni LED di avvertenza	6
	Display LCD	7
	Impostazione dell'intensità della retroilluminazione	7
2	Caricamento della carta	8
	Caricamento di carta e altri supporti di stampa	8
	Caricamento di buste e cartoline	10
	Rimozione delle piccole stampe dall'apparecchio	12
	Area stampabile	13
	Impostazioni relative alla carta	14
	Tipo carta	14
	Formato carta	14
	Carta e altri supporti di stampa utilizzabili	15
	Supporti di stampa consigliati	15
	Manipolazione e utilizzo di supporti di stampa	16
	Scelta del supporto di stampa corretto	17
3	Caricamento di documenti	19
	Come caricare i documenti	19
	Utilizzo del piano dello scanner	19
	Area di scansione	20
4	Esecuzione di copie	21
	Come effettuare le copie	21
	Interruzione copia	21
	Impostazioni copia	21
	Opzioni carta	22

5	Stampa di foto da una scheda di memoria	23
	Operazioni con PhotoCapture Center™	23
	Utilizzo di una scheda di memoria	23
	Preparazione dell'apparecchio	24
	Stampa delle immagini	26
	Visualizzazione fotografie	26
	Impostazioni di stampa in PhotoCapture Center™	26
	Come eseguire la scansione su una scheda di memoria	27
6	Come stampare da un computer	29
	Stampa di un documento	29
7	Come eseguire la scansione su un computer	30
	Scansione di un documento	30
	Scansione mediante il tasto Scan	30
	Scansione mediante il driver di scansione	30
A	Manutenzione ordinaria	31
	Sostituzione delle cartucce di inchiostro	31
	Pulizia e controllo dell'apparecchio	34
	Pulizia del piano dello scanner	34
	Pulizia del rullo di scorrimento carta	34
	Pulizia delle testine di stampa	35
	Verifica della qualità di stampa	35
	Verifica dell'allineamento di stampa	37
B	Risoluzione dei problemi	38
	Messaggi di errore e di manutenzione	38
	Animazione degli errori	42
	Inceppamento stampante o inceppamento carta	42
	Risoluzione dei problemi	44
	In caso di problemi con l'apparecchio	44
	Informazioni sull'apparecchio	49
	Controllo del numero seriale	49
	Funzioni di ripristino	49
	Come reimpostare l'apparecchio	49
C	Menu e funzioni	50
	Programmazione a schermo	50
	Tabella Menu	51
	Inserimento di testo	61
	Inserimento di caratteri speciali	61
	Correzioni	61

D Specifiche tecniche 62

Generale	62
Supporti di stampa.....	64
Copia	65
PhotoCapture Center™	66
Scanner	67
Stampante	68
Interfacce	69
Requisiti del computer	70
Materiali di consumo.....	71
Rete (LAN) (solo per il modello DCP-J315W)	72

E Indice 73

Sommario

(GUIDA PER UTENTI AVANZATI)

La *Guida per utenti avanzati* descrive le seguenti funzionalità e operazioni.

È possibile visualizzare la *Guida per utenti avanzati* dal CD-ROM della Documentazione.

1 Setup generale

Memorizzazione
Modalità riposo
Display LCD

2 Stampa rapporti

Rapporti

3 Esecuzione di copie

Impostazioni copia

4 Stampa di foto da una scheda di memoria

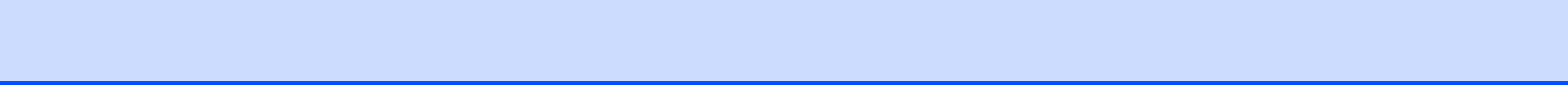
Operazioni con PhotoCapture Center™
Stampa delle immagini
Impostazioni di stampa in PhotoCapture Center™
Scansione su una scheda di memoria

A Manutenzione ordinaria

Pulizia e controllo dell'apparecchio
Imballaggio e spedizione dell'apparecchio

B Glossario

C Indice



Utilizzo della documentazione

Grazie per avere acquistato un apparecchio Brother. Consultando la documentazione è possibile trarre il massimo dal proprio apparecchio.

Simboli e convenzioni utilizzati nella documentazione

Nella documentazione sono utilizzati i seguenti simboli e convenzioni.

Grassetto Il grassetto identifica un pulsante specifico sul pannello dei comandi dell'apparecchio o sulla schermata del computer.

Corsivo Il corsivo evidenzia un punto importante o rimanda a un argomento correlato.

`Courier New` Il testo in font di tipo Courier New identifica i messaggi che compaiono sul display dell'apparecchio.

AVVERTENZA

AVVERTENZA indica una situazione potenzialmente pericolosa che, se non evitata, può causare la morte o lesioni gravi.

ATTENZIONE

ATTENZIONE indica una situazione potenzialmente pericolosa che, se non evitata, può causare lesioni di entità lieve o moderata.

IMPORTANTE

IMPORTANTE indica una situazione potenzialmente pericolosa che può causare danni alle cose o la perdita di funzionalità del prodotto.



Le note forniscono istruzioni da seguire in determinate situazioni o suggerimenti sull'interazione tra le operazioni ed altre funzionalità dell'apparecchio.



Le icone di Pericolo elettrico mettono in guardia dal rischio di scosse elettriche.

Accesso alla Guida per utenti avanzati, alla Guida software dell'utente e alla Guida dell'utente in rete

Questa Guida per utenti base non contiene la totalità delle informazioni sull'apparecchio, come ad esempio le istruzioni relative all'uso delle funzioni avanzate di Copia, PhotoCapture Center™, Stampante, Scanner e Rete. Quando si è pronti per ottenere informazioni dettagliate su queste operazioni, consultare la **Guida per utenti avanzati**, la **Guida software dell'utente** e la **Guida dell'utente in rete**, disponibili sul CD-ROM della Documentazione.

Visualizzazione della documentazione

- 1 Accendere il computer. Inserire il CD-ROM della documentazione nell'unità CD-ROM.

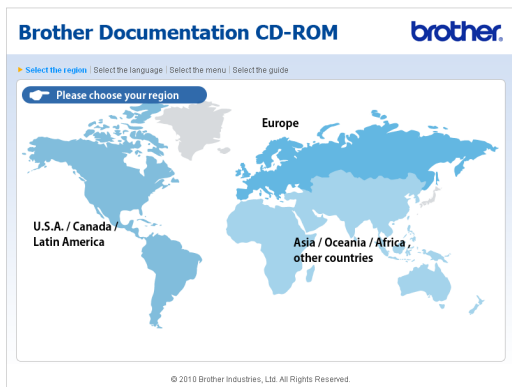


Nota

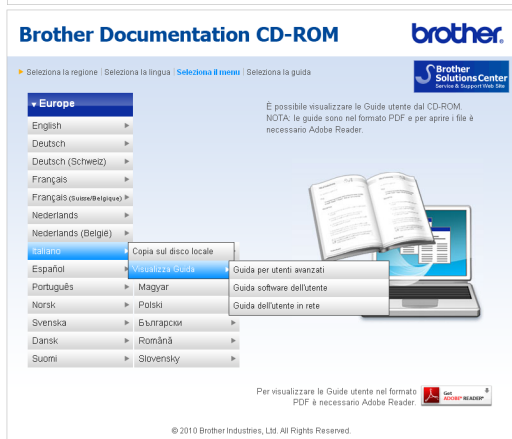
(Utenti Windows®)
Se la schermata non viene visualizzata automaticamente, accedere a **Risorse del computer (Computer)**, fare doppio clic sull'icona del CD-ROM, quindi fare doppio clic su **index.html**.

- 2 (Utenti Macintosh)
Fare doppio clic sull'icona del CD-ROM, quindi fare doppio clic su **index.html**.

3 Fare clic sul paese di residenza.



4 Puntare il cursore sulla lingua desiderata, quindi su **Visualizza Guida** e infine fare clic sulla guida che si desidera consultare.



Nota

• (Solo utenti Windows®)
 Nel browser Web potrebbe essere visualizzata una barra di colore giallo nella parte superiore della pagina, con un avviso di protezione relativo ai controlli Active X. Per visualizzare correttamente la pagina è necessario fare clic sulla barra, selezionare **Consenti contenuto bloccato**, quindi fare clic su **Sì** nella finestra di dialogo dell'avviso di protezione.

• (Solo utenti Windows®) ¹
 Per un accesso più rapido, è possibile copiare tutta la documentazione utente in formato PDF su una cartella locale del computer in uso. Puntare il cursore sulla lingua desiderata, quindi fare clic su **Copia sul disco locale**.

¹ Microsoft® Internet Explorer® 6.0 o versione successiva.

Come trovare le istruzioni di scansione

Sono disponibili diversi metodi per eseguire la scansione dei documenti. È possibile trovare le istruzioni nel modo seguente:

Guida software dell'utente

- Scansione
- ControlCenter
- Scansione in rete (Solo per il modello DCP-J315W)

Come trovare le istruzioni di impostazione della rete (solo per il modello DCP-J315W)

L'apparecchio può essere collegato a una rete senza fili. È possibile trovare istruzioni di base per l'impostazione nella Guida di installazione rapida. Se il punto di accesso senza fili o il router supporta Wi-Fi Protected Setup o AOSS™, è anche possibile procedere come indicato nella Guida di installazione rapida. Per maggiori informazioni sull'impostazione di rete, consultare la *Guida dell'utente in rete* sul CD-ROM della Documentazione.

Accesso al servizio Assistenza Brother (Windows®)

È possibile trovare tutte le informazioni necessarie sui contatti, ad esempio l'assistenza Web (Brother Solutions Center), sul CD-ROM di installazione.

- Fare clic su **Assistenza Brother** nel **Menu superiore**. Viene visualizzata la seguente schermata:

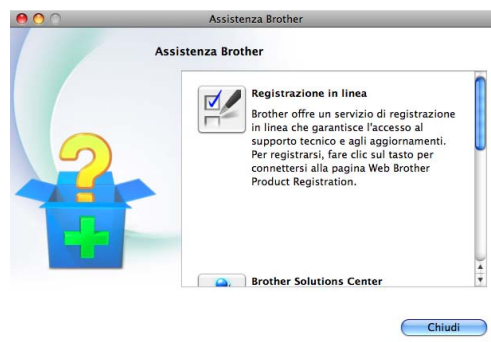


- Per accedere al sito Web Brother (<http://www.brother.com>), fare clic su **Pagina principale Brother**.
- Per le notizie e le informazioni sull'assistenza dei prodotti più aggiornate (<http://solutions.brother.com/>), fare clic su **Brother Solutions Center**.
- Per visitare il sito Web dedicato ai materiali di ricambio originali Brother (<http://www.brother.com/original/>), fare clic su **Informazioni sui materiali di consumo**.
- Per accedere al Brother CreativeCenter (<http://www.brother.com/creativecenter/>) per scaricare GRATUITAMENTE album di fotografie e materiali stampabili, fare clic su **Brother CreativeCenter**.
- Per tornare al **Menu superiore**, fare clic su **Indietro** oppure, una volta terminata la sessione, su **Esci**.

Accesso al servizio Assistenza Brother (Macintosh)

È possibile trovare tutte le informazioni necessarie sui contatti, ad esempio l'assistenza Web (Brother Solutions Center), sul CD-ROM di installazione.

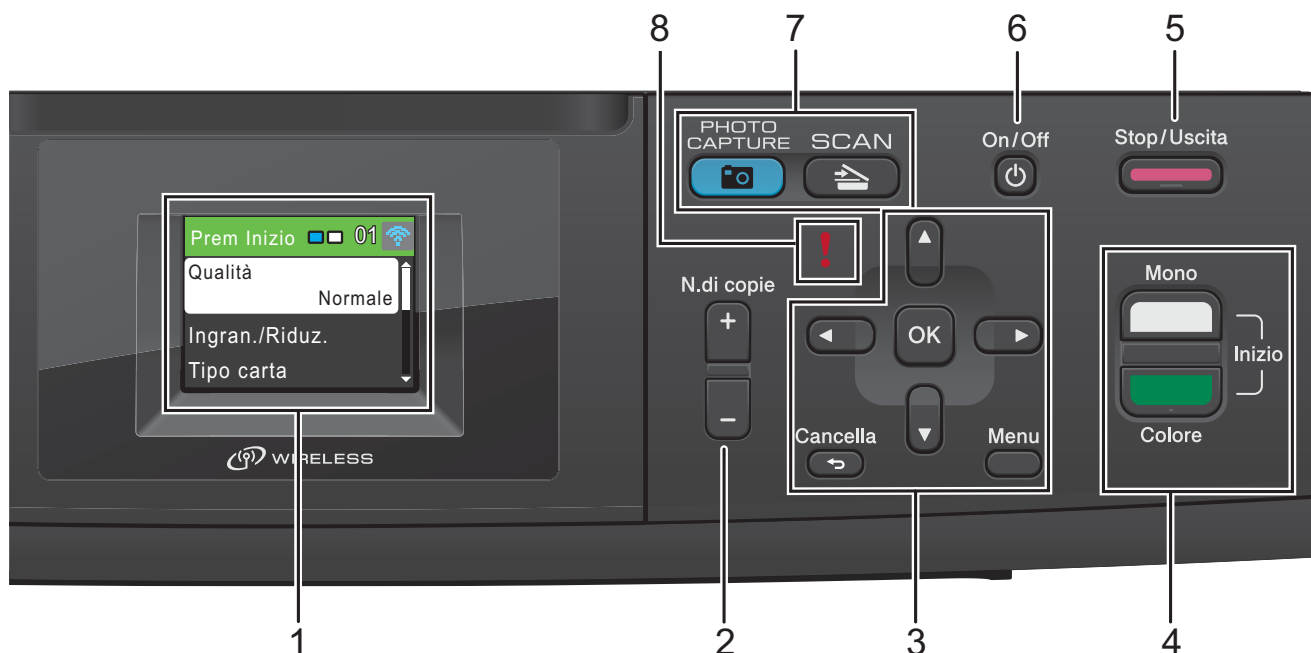
- Fare doppio clic sull'icona **Assistenza Brother**. Viene visualizzata la seguente schermata:



- Per registrare l'apparecchio dalla pagina di registrazione prodotti Brother (<http://www.brother.com/registration/>), fare clic su **Registrazione in linea**.
- Per le notizie e le informazioni sull'assistenza dei prodotti più aggiornate (<http://solutions.brother.com/>), fare clic su **Brother Solutions Center**.
- Per visitare il sito Web dedicato ai materiali di ricambio originali Brother (<http://www.brother.com/original/>), fare clic su **Informazioni sui materiali di consumo**.

Pannello dei comandi

Il modello **DCP-J125** e il modello **DCP-J315W** presentano gli stessi tasti sul pannello dei comandi.



1 LCD (display a cristalli liquidi)

Consente di visualizzare messaggi sullo schermo per semplificare l'impostazione e l'uso dell'apparecchio.

2 N.di copie

Utilizzare questo tasto per eseguire copie multiple.

3 Tasti dei menu:

- ◀ oppure ▶
Premere ◀ o ▶ per spostare l'area selezionata a sinistra o a destra sul display.
- ▲ oppure ▼
Premere ▲ o ▼ per scorrere i menu e le opzioni.
- **Cancella**
Premere per passare al livello di menu precedente.
- **Menu**
Consente di accedere al menu principale di programmazione dell'apparecchio.
- **OK**
Consente di confermare una selezione.

4 Tasti Inizio:

-  **Inizio Mono**
Consente di iniziare a eseguire copie in bianco e nero. Inoltre, permette di avviare un'operazione di scansione (a colori o in bianco e nero, a seconda dell'impostazione di scansione del software ControlCenter).
-  **Inizio Colore**
Consente di iniziare a eseguire copie a colori. Inoltre, permette di avviare un'operazione di scansione (a colori o in bianco e nero, a seconda dell'impostazione di scansione del software ControlCenter).

5 Stop/Uscita

Consente di interrompere un'operazione o di uscire da un menu.

6 On/Off

È possibile accendere e spegnere l'apparecchio.

Premere **On/Off** per accendere l'apparecchio.

Tenere premuto **On/Off** per spegnere l'apparecchio. Il display LCD visualizzerà il messaggio di chiusura in corso e rimarrà acceso per alcuni secondi prima di spegnersi.

Se lo si spegne, l'apparecchio pulisce comunque periodicamente le testine di stampa per mantenere la qualità della stampa. Al fine di prolungare la durata delle testine di stampa, offrire un consumo ottimale della cartuccia di inchiostro e mantenere una buona qualità di stampa, l'apparecchio deve sempre rimanere collegato all'alimentazione.

7 Tasti modalità:

■  **SCAN**

Consente di accedere alla modalità Scansione.

■  **PHOTO CAPTURE**

Consente di accedere alla modalità PhotoCapture Center™.

8 ! LED di avvertenza

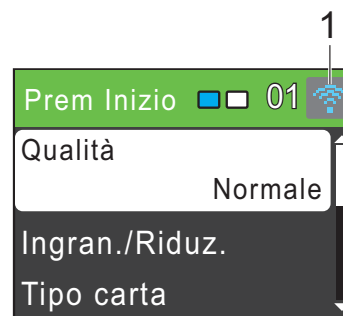
Si illumina in rosso e lampeggia quando il display visualizza un errore o un messaggio di stato importante.

Nota

La maggior parte delle illustrazioni contenute in questa Guida dell'utente mostrano il modello DCP-J315W.


Indicazioni sul display

Il display indica la modalità in cui si trova l'apparecchio, le impostazioni correnti e la quantità di inchiostro disponibile.

**1 Stato senza fili (solo per il modello DCP-J315W)**

Un indicatore a quattro livelli mostra la forza corrente del segnale quando si utilizza una connessione senza fili.

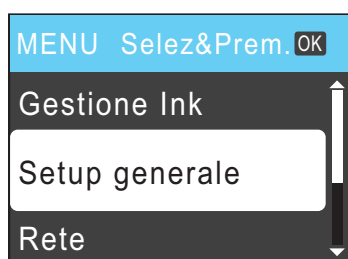


L'icona di avvertenza  compare in presenza di un messaggio di errore o di manutenzione. Per maggiori informazioni, consultare *Messaggi di errore e di manutenzione* a pagina 38.

Operazioni di base

La procedura riportata di seguito mostra come cambiare un'impostazione della macchina. In questo esempio l'impostazione Tipo carta viene modificata da Carta normale a Carta inkjet.

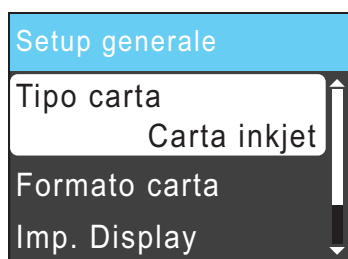
- 1 Premere **Menu**.
- 2 Premere ▲ o ▼ per selezionare Setup generale.



Premere **OK**.

- 3 Premere ▲ o ▼ per selezionare Tipo carta.
Premere **OK**.

- 4 Premere ▲ o ▼ per selezionare Carta inkjet.
Premere **OK**.
L'impostazione corrente è visualizzata sul display:



- 5 Premere **Stop/Uscita**.

Indicazioni LED di avvertenza

Il LED (diodo a emissione luminosa) di avvertenza è una spia che mostra lo stato dell'apparecchio, come indicato nella tabella.



LED	Stato DCP	Descrizione
No	Pronto	L'unità DCP è pronta per l'uso.
Rosso	Coperchio aperto	Il coperchio è aperto. Chiudere il coperchio. (Consultare <i>Messaggi di errore e di manutenzione</i> a pagina 38.)
	Impos. stampare	Sostituire la cartuccia di inchiostro con una nuova. (Consultare <i>Sostituzione delle cartucce di inchiostro</i> a pagina 31.)
	Errore carta	Caricare la carta nel vassoio carta o rimuovere la carta inceppata. Controllare il messaggio sul display. (Consultare <i>Messaggi di errore e di manutenzione</i> a pagina 38.)
	Altri messaggi	Controllare il messaggio sul display. (Consultare <i>Messaggi di errore e di manutenzione</i> a pagina 38.)

Display LCD

Impostazione dell'intensità della retroilluminazione

Se si hanno difficoltà a leggere il display, modificare le impostazioni relative alla luminosità.

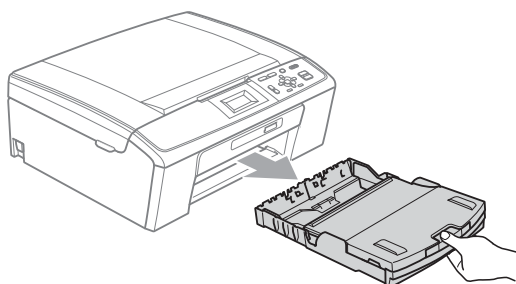
- 1 Premere **Menu**.
- 2 Premere ▲ o ▼ per selezionare Setup generale.
Premere **OK**.
- 3 Premere ▲ o ▼ per selezionare Imp. Display.
Premere **OK**.
- 4 Premere ▲ o ▼ per selezionare Sfondo.
Premere **OK**.
- 5 Premere ▲ o ▼ per selezionare Chiaro, Medio o Scuro.
Premere **OK**.
- 6 Premere **Stop/Uscita**.

2

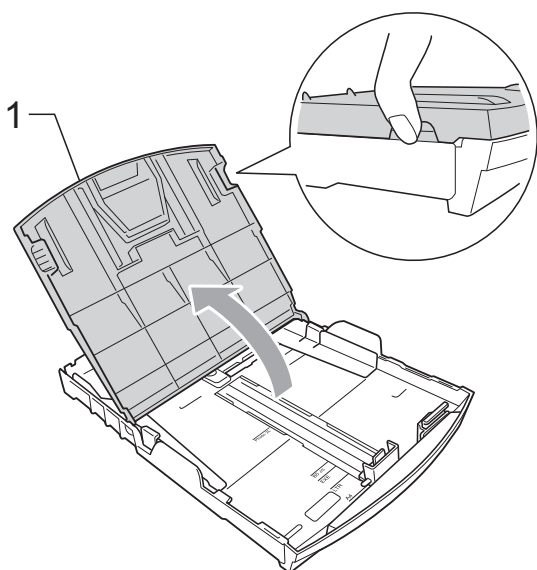
Caricamento della carta

Caricamento di carta e altri supporti di stampa

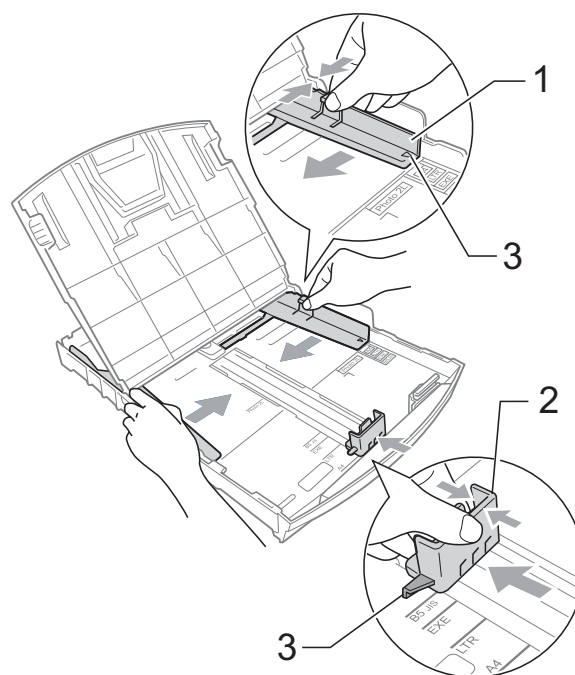
- 1 Se il supporto ribaltabile carta è aperto, chiuderlo ed estrarre completamente il vassoio carta dall'apparecchio.



- 2 Sollevare il coperchio del vassoio uscita carta (1).

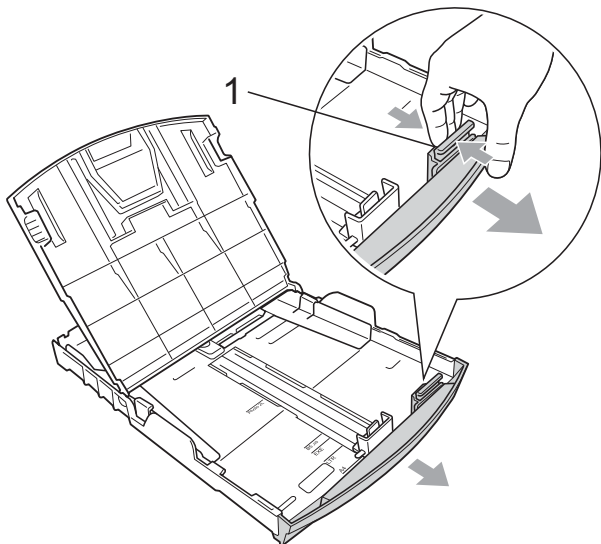


- 3 Con entrambe le mani, premere delicatamente e fare scorrere le guide laterali (1) e poi la guida lunghezza carta (2) per adattarle al formato carta. Assicurarsi che i simboli dei triangoli (3) sulle guide laterali (1) e sulla guida lunghezza carta (2) siano allineati con i simboli del formato carta utilizzato.

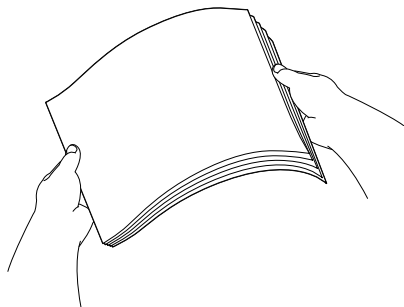


Nota

Quando si utilizza il formato carta Legal, tenere premuto il pulsante universale di sblocco guide (1) mentre si fa scorrere il vassoio carta.

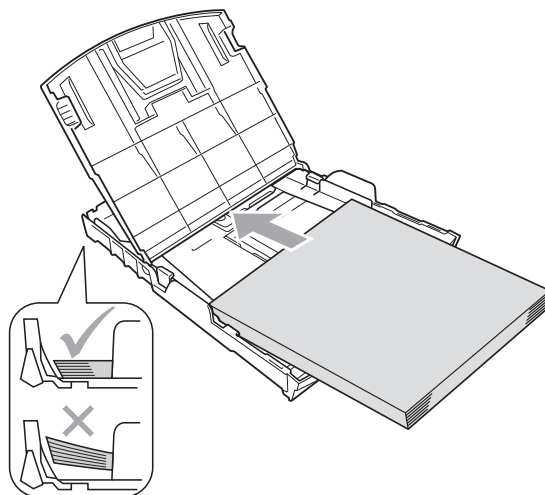


- 4 Smazzare la risma di carta per evitare inceppamenti e problemi di alimentazione della carta.

**! IMPORTANTE**

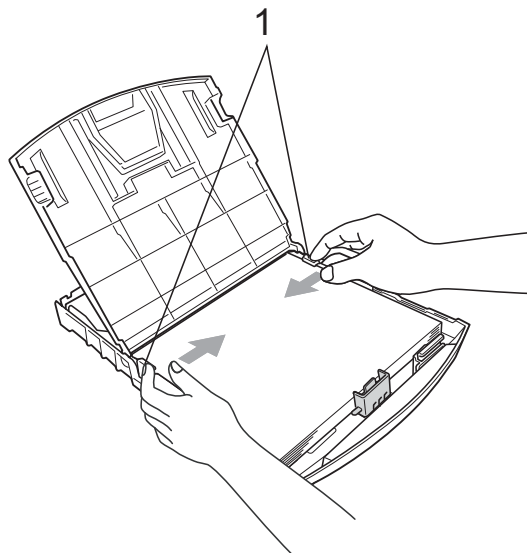
Verificare sempre che la carta non sia arricciata.

- 5 Posizionare delicatamente la carta nell'apposito vassoio, con la facciata da stampare rivolta verso il basso e inserendo prima il bordo superiore. Verificare che la carta sia piana nel vassoio.

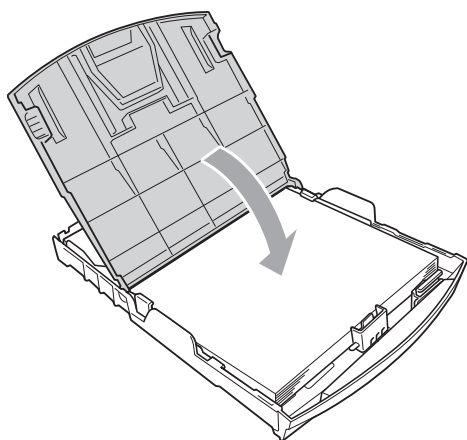
**! IMPORTANTE**

Fare attenzione a non spingere troppo oltre la carta; potrebbe sollevarsi sul retro del vassoio e causare problemi di alimentazione.

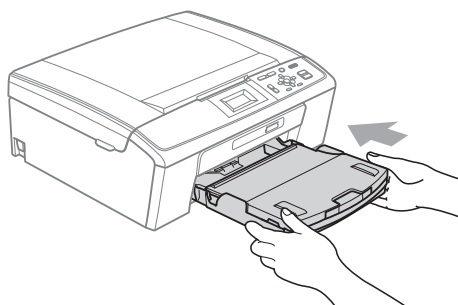
- 6 Regolare delicatamente le guide laterali (1) con entrambe le mani per adattarle alla carta. Accertarsi che le guide laterali tocchino i lati della carta.



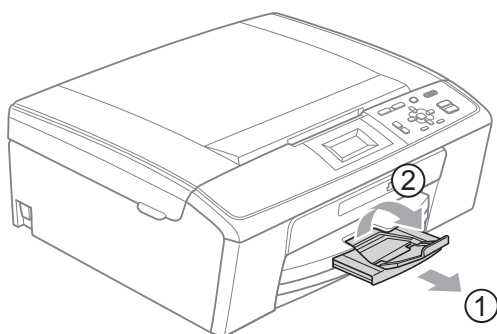
- 7 Chiudere il coperchio del vassoio uscita carta.



- 8 Con delicatezza, inserire il vassoio carta completamente nell'apparecchio.



- 9 Tenendo in posizione il vassoio carta, estrarre il supporto carta (1) fino ad avvertire uno scatto, quindi aprire il supporto ribaltabile carta (2).



! IMPORTANTE

NON utilizzare il supporto ribaltabile carta per carta di formato Legal.

Caricamento di buste e cartoline

Informazioni sulle buste

- Utilizzare buste con grammatura compresa tra 80 e 95 g/m².
- Alcune buste richiedono l'impostazione dei margini nell'applicazione. Eseguire una stampa di prova prima di stampare numerose buste.

! IMPORTANTE

NON utilizzare i seguenti tipi di buste per evitare problemi di alimentazione:

- Buste dalla forma voluminosa.
- Buste recanti caratteri in rilievo.
- Buste con fermagli o punti di cucitrice.
- Buste prestampate all'interno.

Colla	Doppio lembo

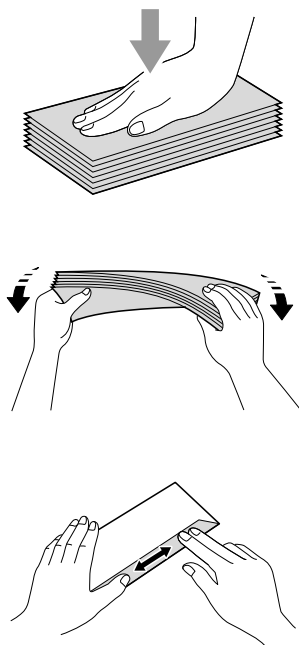
È possibile che si verifichino problemi di alimentazione dovuti alla grammatura, al formato e alla forma del lembo delle buste utilizzate.

Come caricare buste e cartoline

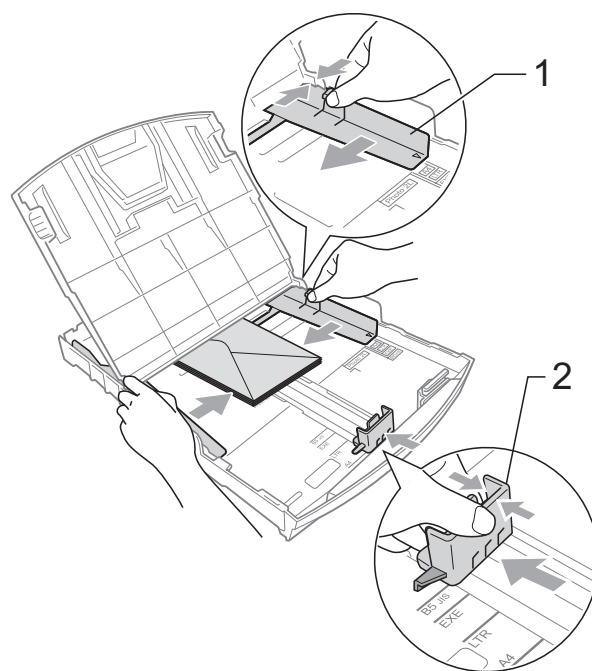
- 1 Prima di caricare, premere gli angoli e i lati delle buste o delle cartoline per appiattirli il più possibile.

! IMPORTANTE

Inserire una cartolina o una busta alla volta nel vassoio carta se durante l'operazione ne vengono alimentate due contemporaneamente.

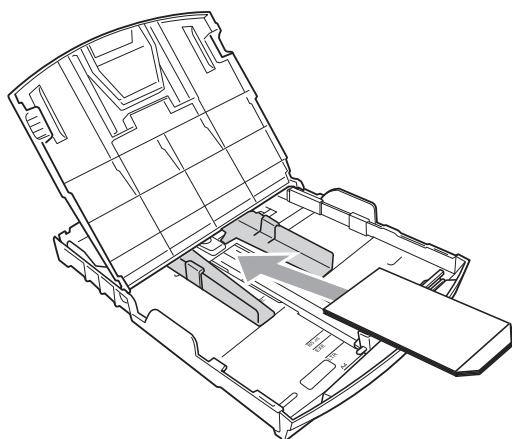


- 2 Inserire le buste o le cartoline nel vassoio carta con il lato sul quale verrà stampato l'indirizzo rivolto verso il basso, inserendo prima il bordo superiore (parte superiore delle buste). Con entrambe le mani, premere delicatamente e fare scorrere le guide laterali (1) e la guida lunghezza carta (2) per adattarle al formato delle buste o delle cartoline.



In caso di problemi durante la stampa su buste con il lembo sul lato corto, effettuare la procedura seguente:

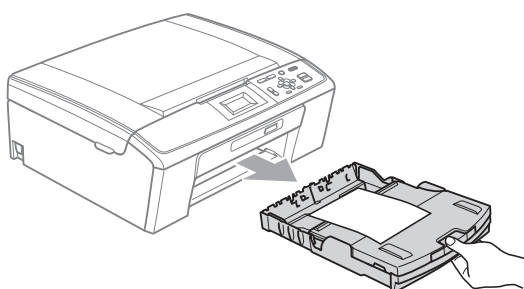
- 1 Aprire il lembo della busta.
- 2 Inserire la busta nel vassoio carta con il lato dell'indirizzo rivolto verso il basso e il lembo posizionato come mostrato in figura.



- 3 Regolare la dimensione e il margine nell'applicazione.

Rimozione delle piccole stampe dall'apparecchio

Quando l'apparecchio espelle carta di formato piccolo sul coperchio del vassoio uscita carta, la carta potrebbe non essere raggiungibile. Accertarsi di aver terminato l'operazione di stampa ed estrarre completamente il vassoio dall'apparecchio.

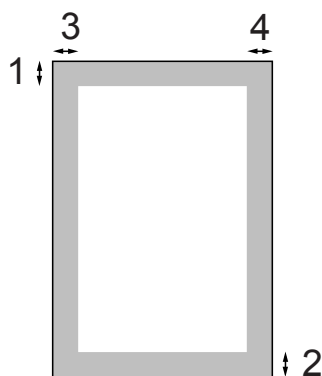


Area stampabile

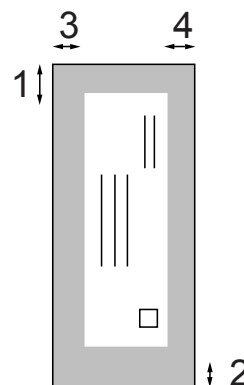
L'area di stampa dipende dalle impostazioni definite nell'applicazione utilizzata. I valori riportati sotto indicano le aree non stampabili su fogli pretagliati e buste. L'apparecchio è in grado di stampare nelle aree ombreggiate dei fogli pretagliati solo se la funzione di stampa Senza bordo è disponibile e attiva.

(Consultare *Stampa per Windows*[®] o *Stampa e invio di fax per Macintosh* nella *Guida software dell'utente*.)

Foglio pretagliato



Buste



	Margine superiore (1)	Margine inferiore (2)	Margine sinistro (3)	Margine destro (4)
Foglio pretagliato	3 mm	3 mm	3 mm	3 mm
Buste	12 mm	24 mm	3 mm	3 mm



Nota

La funzione Senza bordi non è disponibile per le buste.

Impostazioni relative alla carta

Tipo carta

Per ottenere la migliore qualità di stampa, impostare l'apparecchio in base al tipo di carta utilizzato.

- 1 Premere **Menu**.
- 2 Premere ▲ o ▼ per selezionare `Setup generale`. Premere **OK**.
- 3 Premere ▲ o ▼ per selezionare `Tipo carta`. Premere **OK**.
- 4 Premere ▲ o ▼ per selezionare `Carta normale`, `Carta inkjet`, `Brother BP71`, `Brother BP61`, `Altro lucido` o `Acetato`. Premere **OK**.
- 5 Premere **Stop/Uscita**.



Nota

L'apparecchio espelle i fogli di carta nel relativo vassoio con la superficie stampata rivolta verso l'alto. Quando si utilizzano lucidi o carta lucida, rimuovere subito ogni foglio per evitare sbavature di inchiostro o inceppamenti carta.

Formato carta

È possibile utilizzare cinque formati di carta per la stampa di copie: A4, A5, Letter, Legal e 10 × 15 cm. Quando si carica un formato di carta diverso nell'apparecchio, occorre modificare anche le impostazioni del formato della carta.

- 1 Premere **Menu**.
- 2 Premere ▲ o ▼ per selezionare `Setup generale`. Premere **OK**.
- 3 Premere ▲ o ▼ per selezionare `Formato carta`. Premere **OK**.
- 4 Premere ▲ o ▼ per selezionare `A4`, `A5`, `10x15cm`, `Letter` o `Legal`. Premere **OK**.
- 5 Premere **Stop/Uscita**.

Carta e altri supporti di stampa utilizzabili

La qualità di stampa può essere condizionata dal tipo di carta utilizzato nell'apparecchio.

Per ottenere la qualità di stampa migliore per le impostazioni selezionate, impostare sempre l'opzione Tipo carta in base al tipo di carta usato.

È possibile usare carta comune, carta per getto d'inchiostro, carta lucida, lucidi e buste.

Si consiglia di provare vari tipi di carta prima di acquistarne in grandi quantità.

Per ottenere i migliori risultati, utilizzare carta Brother.

- Quando si stampa su carta per getto d'inchiostro, lucidi e carta lucida, accertarsi di avere selezionato il supporto di stampa corretto nella scheda "**Di base**" del driver di stampa o nell'impostazione Tipo carta del menu. (Consultare *Tipo carta* a pagina 22.)
- Quando si stampa su carta fotografica Brother, caricare un foglio aggiuntivo della stessa carta fotografica nel vassoio carta. Un foglio aggiuntivo è incluso nella confezione della carta per questo scopo.
- Quando si utilizzano lucidi o carta fotografica, rimuovere subito ogni foglio per evitare le sbavature di inchiostro o inceppamenti carta.
- Evitare di toccare la superficie stampata della carta subito dopo la stampa per non macchiarsi nel caso in cui il foglio non sia completamente asciutto.

Supporti di stampa consigliati

Per ottenere la migliore qualità di stampa, è consigliabile utilizzare carta Brother. (Vedere la tabella seguente.)

Se la carta Brother non è disponibile nel proprio Paese, è consigliabile provare diversi tipi di carta prima di acquistarne in grandi quantità.

Si consiglia di utilizzare "Pellicola lucidi 3M" per la stampa su lucidi.

Carta Brother

Tipo carta	Elemento
A4 normale	BP60PA
A4 carta fotografica lucida	BP71GA4
A4 getto di inchiostro (Matte)	BP60MA
10 × 15 cm carta lucida	BP71GP

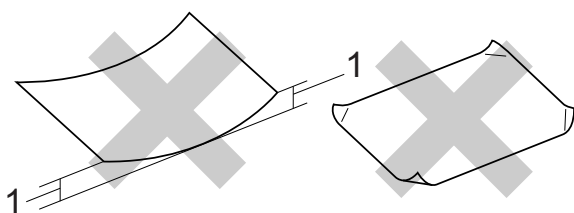
Manipolazione e utilizzo di supporti di stampa

- Conservare la carta nell'imballo originale tenendolo chiuso. Conservare la carta in orizzontale e lontano da umidità, luce solare diretta e calore.
- Evitare di toccare il lato lucido (patinato) della carta fotografica. Caricare la carta fotografica con il lato lucido rivolto verso il basso.
- Evitare di toccare entrambi i lati dei lucidi perché questo supporto tende ad assorbire facilmente acqua e traspirazione, con conseguente riduzione della qualità della stampa. I lucidi per stampanti laser e fotocopiatrici possono macchiare il documento successivo. Utilizzare solo lucidi consigliati per la stampa a getto di inchiostro.

! IMPORTANTE

NON utilizzare i seguenti tipi di carta:

- Carta danneggiata, arricciata, sgualcita o di forma irregolare



1 Un'arricciatura di 2 mm o superiore potrebbe causare inceppamenti.

- Carta estremamente lucida o particolarmente lavorata
- Carta non impilabile in modo uniforme
- Carta a grana corta

Capacità del coperchio del vassoio uscita carta

Fino a 50 fogli di carta da 80 g/m² in formato A4.

- Per evitare sbavature di inchiostro, si consiglia di rimuovere i fogli di carta fotografica e i lucidi dal coperchio del vassoio uscita carta uno per volta.

Scelta del supporto di stampa corretto

Tipo e formato carta per ciascuna funzione

Tipo carta	Formato carta		Uso		
			Copia	Photo Capture	Stampante
Foglio pretagliato	A4	210 × 297 mm (8,3 × 11,7 pollici)	Sì	Sì	Sì
	Letter	215,9 × 279,4 mm (8 1/2 × 11 pollici)	Sì	Sì	Sì
	Legal	215,9 × 355,6 mm (8 1/2 × 14 pollici)	Sì	–	Sì
	Executive	184 × 267 mm (7 1/4 × 10 1/2 pollici)	–	–	Sì
	JIS B5	182 × 257 mm (7,2 × 10,1 pollici)	–	–	Sì
	A5	148 × 210 mm (5,8 × 8,3 pollici)	Sì	–	Sì
	A6	105 × 148 mm (4,1 × 5,8 pollici)	–	–	Sì
Schede	Foto	10 × 15 cm (4 × 6 pollici)	Sì	Sì	Sì
	Foto 2L	13 × 18 cm (5 × 7 pollici)	–	Sì	Sì
	Foto 2	127 × 203 mm (5 × 8 pollici)	–	–	Sì
	Cartolina 1	100 × 148 mm (3,9 × 5,8 pollici)	–	–	Sì
	Cartolina 2 (Doppia)	148 × 200 mm (5,8 × 7,9 pollici)	–	–	Sì
Buste	Busta C5	162 × 229 mm (6,4 × 9 pollici)	–	–	Sì
	Busta DL	110 × 220 mm (4,3 × 8,7 pollici)	–	–	Sì
	COM-10	105 × 241 mm (4 1/8 × 9 1/2 pollici)	–	–	Sì
	Monarch	98 × 191 mm (3 7/8 × 7 1/2 pollici)	–	–	Sì
	Busta JE4	105 × 235 mm (4,1 × 9,3 pollici)	–	–	Sì
Lucidi	A4	210 × 297 mm (8,3 × 11,7 pollici)	Sì	–	Sì
	Letter	215,9 × 279,4 mm (8 1/2 × 11 pollici)	Sì	–	Sì
	Legal	215,9 × 355,6 mm (8 1/2 × 14 pollici)	Sì	–	Sì
	A5	148 × 210 mm (5,8 × 8,3 pollici)	Sì	–	Sì

Grammatura, spessore e capacità carta

Tipo carta		Peso	Spessore	N. di fogli
Foglio pretagliato	Carta normale	Da 64 a 120 g/m ²	Da 0,08 a 0,15 mm	100 ¹
	Carta per getto di inchiostro	Da 64 a 200 g/m ²	Da 0,08 a 0,25 mm	20
	Carta lucida	Fino a 220 g/m ²	Fino a 0,25 mm	20 ²
Schede	Carta fotografica	Fino a 220 g/m ²	Fino a 0,25 mm	20 ²
	Foto 2	Fino a 120 g/m ²	Fino a 0,15 mm	30
	Cartolina	Fino a 200 g/m ²	Fino a 0,25 mm	30
Buste		Da 75 a 95 g/m ²	Fino a 0,52 mm	10
Lucidi		–	–	10

¹ Fino a 100 fogli di carta da 80 g/m².

² La carta BP71 260 g/m² è stata sviluppata appositamente per le stampanti a getto di inchiostro Brother.

3

Caricamento di documenti

Come caricare i documenti

Utilizzo del piano dello scanner

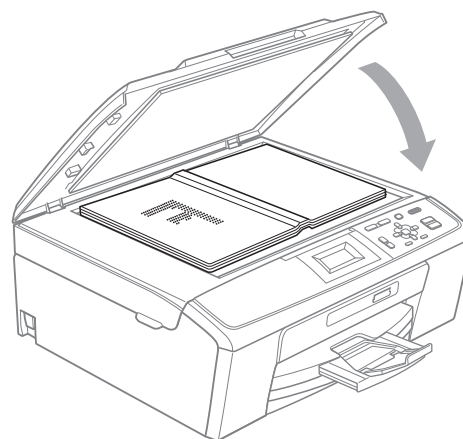
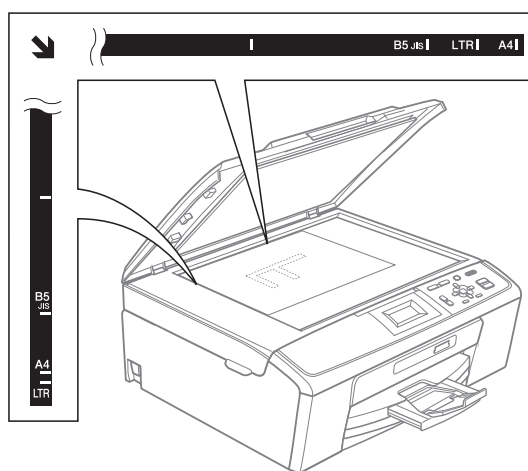
È possibile usare il piano dello scanner per copiare o eseguire la scansione di pagine di un libro o singole pagine.

Dimensioni del documento supportate

Lunghezza:	Fino a 297 mm
Larghezza:	Fino a 215,9 mm
Peso:	Fino a 2 kg

Come caricare i documenti

- 1 Sollevare il coperchio documenti.
- 2 Usare le linee di riferimento a sinistra e in alto per posizionare il documento con la facciata stampata rivolta verso il basso nell'angolo superiore sinistro del piano dello scanner.



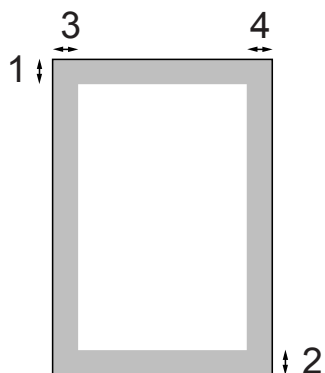
- 3 Chiudere il coperchio documenti.

! IMPORTANTE

Se si esegue la scansione di un libro o di un documento voluminoso, NON chiudere o tenere premuto con forza il coperchio.

Area di scansione

L'area di scansione dipende dalle impostazioni definite nell'applicazione utilizzata. I valori riportati sotto indicano le aree in cui non è possibile eseguire la scansione.

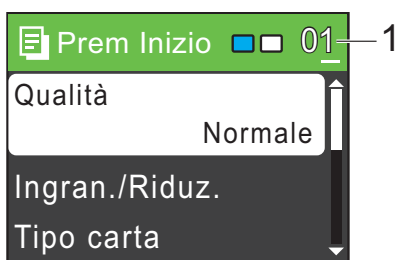


Uso	Dimensioni documento	Margine superiore (1)	Margine sinistro (3)
		Margine inferiore (2)	Margine destro (4)
Copia	A4	3 mm	3 mm
	Letter	3 mm	3 mm
Scansione	A4	3 mm	3 mm
	Letter	3 mm	3 mm

Come effettuare le copie

La procedura riportata di seguito mostra le operazioni di base per la copia. Per maggiori dettagli sulle varie opzioni, consultare la *Guida per utenti avanzati*.

- 1 Caricare il documento sul piano dello scanner *con il lato stampato rivolto verso il basso*.
(Consultare *Utilizzo del piano dello scanner* a pagina 19.)
- 2 Premere ripetutamente **+** o **-** finché non viene visualizzato il numero di copie desiderato (fino a 99).



1 **Numero di copie**

- 3 Premere **Inizio Mono** o **Inizio Colore**.

Interruzione copia

Per interrompere l'operazione di copia, premere **Stop/Uscita**.

Impostazioni copia

È possibile modificare le seguenti impostazioni di copia. Premere **▲** o **▼** per scorrere le impostazioni di copia. Quando l'impostazione desiderata è evidenziata, premere **OK**.

(Guida per utenti base)

Per maggiori dettagli sulla modifica delle seguenti impostazioni di copia, consultare pagina 22.

- Tipo carta
- Formato carta

(Guida per utenti avanzati)

Per maggiori dettagli sulla modifica delle seguenti impostazioni di copia, consultare il capitolo 3:

- Qualità
- Ingran./Riduz.
- Densità
- Layout pagina
- Imp. nuovo pred.
- Ripristina pred.

Opzioni carta

Tipo carta

Se si esegue la copia su carta speciale, impostare l'apparecchio per il tipo di carta utilizzato in modo da ottenere la migliore qualità di stampa.

- 1 Caricare il documento.
- 2 Inserire il numero di copie da effettuare.
- 3 Premere ▲ o ▼ per selezionare Tipo carta.
Premere **OK**.
- 4 Premere ▲ o ▼ per selezionare Carta normale, Carta inkjet, Brother BP71, Brother BP61, Altro lucido o Acetato.
Premere **OK**.
- 5 Se non si desidera modificare ulteriori impostazioni, premere **Inizio Mono** o **Inizio Colore**.

Formato carta

Se si esegue la copia su carta con formato diverso dal formato A4, sarà necessario modificare l'impostazione del formato carta.

È possibile effettuare copie solo su carta di formato A4, Legal, Letter, A5 o Foto 10 × 15 cm.

- 1 Caricare il documento.
- 2 Inserire il numero di copie da effettuare.
- 3 Premere ▲ o ▼ per selezionare Formato carta.
Premere **OK**.
- 4 Premere ▲ o ▼ per selezionare A4, A5, 10x15cm, Letter o Legal.
Premere **OK**.
- 5 Se non si desidera modificare ulteriori impostazioni, premere **Inizio Mono** o **Inizio Colore**.

Operazioni con PhotoCapture Center™

Anche se l'apparecchio *non* è collegato al computer, è possibile stampare fotografie direttamente dal supporto della fotocamera digitale. (Consultare *Stampa delle immagini* a pagina 26.)

È possibile eseguire la scansione dei documenti e salvarli direttamente su una scheda di memoria. (Consultare *Come eseguire la scansione su una scheda di memoria* a pagina 27.)

Se l'apparecchio è collegato a un computer, è possibile accedere dal computer alla scheda di memoria inserita nella parte anteriore dell'apparecchio.

(Consultare *PhotoCapture Center™* per Windows® o *Impostazione remota e PhotoCapture Center™* per Macintosh nella *Guida software dell'utente*.)

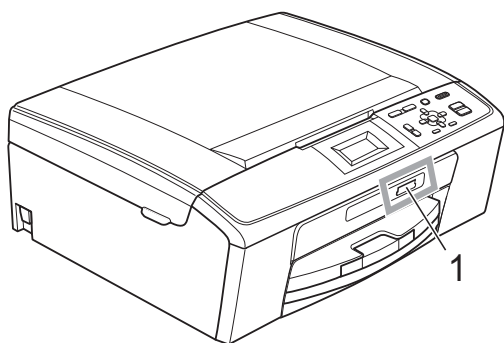
Utilizzo di una scheda di memoria

Questo apparecchio Brother dispone di unità per supporti (slot) da utilizzare con i più diffusi supporti per fotocamere digitali, elencati di seguito: Memory Stick™, Memory Stick PRO™, Memory Stick Duo™, Memory Stick PRO Duo™, SD e SDHC.

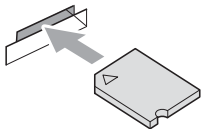


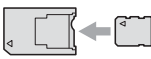
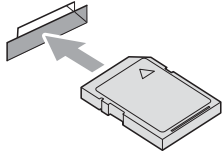

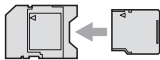
La funzione PhotoCapture Center™ consente di stampare fotografie scattate con la fotocamera digitale ad alta risoluzione per ottenere stampe di qualità.

Preparazione dell'apparecchio

Inserire saldamente la scheda di memoria nello slot corretto.



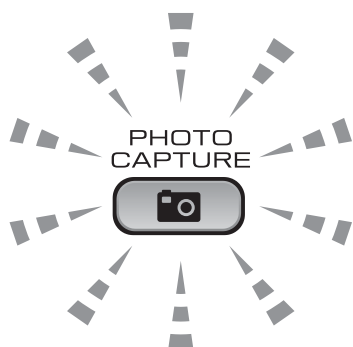
1 Slot per schede di memoria

Slot	Schede di memoria compatibili	
Slot superiore 		Memory Stick™ Memory Stick PRO™
		Memory Stick Duo™ Memory Stick PRO Duo™
		Memory Stick Micro™ (necessario adattatore)
Slot inferiore 		SD SDHC
		mini SD (necessario adattatore) micro SD (necessario adattatore)

! IMPORTANTE

NON inserire schede Memory Stick Duo™ nello slot inferiore per schede SD, in quanto si rischia di danneggiare l'apparecchio.

Indicazioni del tasto **PHOTO CAPTURE**:



- Se la spia **PHOTO CAPTURE** è accesa, la scheda di memoria è inserita correttamente.
- Se la spia **PHOTO CAPTURE** è spenta, la scheda di memoria non è inserita correttamente.
- Se la spia **PHOTO CAPTURE** lampeggia, è in corso la lettura o la scrittura della scheda di memoria.

! **IMPORTANTE**


NON scollegare il cavo di alimentazione e non estrarre la scheda di memoria dall'apposita unità (slot) mentre l'apparecchio sta eseguendo la lettura o la scrittura della scheda (il tasto **PHOTO CAPTURE** lampeggia). **Altrimenti si può causare la perdita di dati o danneggiare la scheda.**

L'apparecchio può leggere solo un dispositivo alla volta.

Stampa delle immagini

Visualizzazione fotografie

È possibile visualizzare in anteprima le proprie fotografie sul display LCD prima di stamparle. Se le fotografie sono file di grandi dimensioni, si può verificare un ritardo prima che ogni fotografia venga visualizzata sul display LCD.

- 1 Accertarsi di avere inserito una scheda di memoria nello slot apposito.
Premere  (**PHOTO CAPTURE**).
- 2 Premere ▲ o ▼ per selezionare Vista foto.
Premere **OK**.
- 3 Premere ◀ o ▶ per selezionare la foto.
- 4 Premere + o - ripetutamente per inserire il numero di copie da effettuare.
- 5 Ripetere il punto 3 e il punto 4 finché non sono state selezionate tutte le foto.

Nota

Premere **Cancella** per tornare al livello precedente.

- 6 Una volta selezionate tutte le foto, effettuare una delle seguenti operazioni:
 - Premere **OK** e modificare le impostazioni di stampa. (Consultare *Impostazioni di stampa in PhotoCapture Center™* a pagina 26.)
 - Se non si desidera modificare alcuna impostazione, premere **Inizio Colore** per eseguire la stampa.

Impostazioni di stampa in PhotoCapture Center™

È possibile modificare temporaneamente le impostazioni di stampa per la stampa successiva.

Dopo 3 minuti vengono ripristinate le impostazioni predefinite dell'apparecchio.

Nota

È possibile salvare come predefinite le impostazioni di stampa che si utilizzano più frequentemente. (Consultare la sezione *Impostazione delle modifiche come una nuova impostazione predefinita* nel capitolo 4 della *Guida per utenti avanzati*.)



1 N. di stampe

(Per Vista foto)

È possibile visualizzare il numero totale di foto che verrà stampato.

(Per Stamp.tutte Foto, Stampa foto)

È possibile visualizzare il numero di copie per ogni foto che verrà stampata.

(Per la stampa DPOF)

Non appare.

Come eseguire la scansione su una scheda di memoria


È possibile eseguire la scansione di documenti in bianco e nero e a colori su una scheda di memoria. I documenti in bianco e nero verranno memorizzati in formato PDF (*.PDF) o TIFF (*.TIF). I documenti a colori possono essere memorizzati in formato PDF (*.PDF) o JPEG (*.JPG). L'impostazione predefinita è **Colori 150 dpi** e il formato di file predefinito è **PDF**. L'apparecchio crea automaticamente i nomi di file in base alla data corrente. (Per maggiori dettagli, consultare la *Guida di installazione rapida*.) Ad esempio, la quinta immagine acquisita il 1° luglio 2010 verrebbe salvata con il nome 01071005.PDF. È possibile modificare il colore e la qualità.

Qualità	Formato file selezionabile
Colori 150 dpi	JPEG / PDF
Colori 300 dpi	JPEG / PDF
Colori 600 dpi	JPEG / PDF
B/N 200x100 dpi	TIFF / PDF
B/N 200 dpi	TIFF / PDF

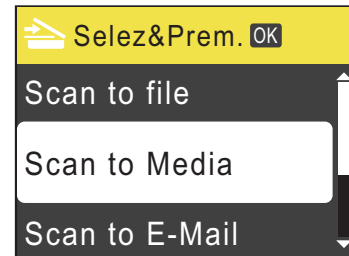
- 1 Accertarsi di avere inserito una scheda di memoria nello slot apposito.

! IMPORTANTE

NON estrarre la scheda di memoria mentre **PHOTO CAPTURE** lampeggia, onde evitare di danneggiare la scheda o i dati memorizzati nella stessa.

- 2 Caricare il documento.
- 3 Se si desidera eseguire la scansione su una scheda di memoria, premere  (**SCAN**).

- 4 Premere **▲** o **▼** per selezionare **Scan to Media**.



Premere **OK**.

- 5 Effettuare una delle seguenti operazioni:
 - Per modificare la qualità, premere **▲** o **▼** per selezionare **Qualità**. Premere **OK**. Passare al punto 6.
 - Premere **Inizio Mono** o **Inizio Colore** per avviare la scansione senza modificare ulteriori impostazioni.
- 6 Premere **▲** o **▼** per selezionare **Colori 150 dpi**, **Colori 300 dpi**, **Colori 600 dpi**, **B/N 200x100 dpi** o **B/N 200 dpi**. Premere **OK**.
- 7 Effettuare una delle seguenti operazioni:
 - Per modificare il tipo di file, passare al punto 8.
 - Premere **Inizio Mono** o **Inizio Colore** per avviare la scansione senza modificare ulteriori impostazioni.
- 8 Premere **▲** o **▼** per selezionare **Tipo file**. Premere **OK**. Premere **▲** o **▼** per selezionare **JPEG**, **PDF** o **TIFF**. Premere **OK**.



Nota

- Se è stata selezionata una risoluzione **Colori** al passaggio 6, non è possibile selezionare **TIFF**.
- Se è stata selezionata una risoluzione **B/N** al passaggio 6, non è possibile selezionare **JPEG**.

- 9 Effettuare una delle seguenti operazioni:
 - Per modificare il nome del file, passare al punto 10.
 - Premere **Inizio Mono** o **Inizio Colore** per avviare la scansione senza modificare ulteriori impostazioni.
- 10 Il nome del file viene impostato automaticamente; tuttavia, è possibile impostare un nome differente utilizzando il tasto ▲, ▼, ◀ o ▶.
Premere ▲ o ▼ per selezionare Nome file.
Premere **OK**.
Inserire il nuovo nome. (Consultare *Inserimento di testo* a pagina 61.)
È possibile modificare solo i primi 6 caratteri.
Premere ▲, ▼, ◀ o ▶ per selezionare , quindi premere **OK**.
- 11 Premere **Inizio Mono** o **Inizio Colore**.

Stampa di un documento

L'apparecchio è in grado di ricevere dati dal computer e stamparli. Per stampare da un computer, installare il driver stampante.

(Per maggiori dettagli sulle impostazioni di stampa, consultare *Stampa per Windows*[®] o *Stampa e invio di fax per Macintosh* nella *Guida software dell'utente*.)

- 1 Installare il driver stampante Brother presente sul CD-ROM di installazione. (Consultare la *Guida di installazione rapida*.)
- 2 Dall'applicazione in uso, selezionare il comando **Stampa**.
- 3 Selezionare il nome dell'apparecchio nella finestra di dialogo **Stampa**, quindi fare clic su **Proprietà**.
- 4 Selezionare le impostazioni desiderate nella finestra di dialogo **Proprietà**.
 - **Tipo Carta/Qualità**
 - **Formato carta**
 - **Dim. Carta**
 - **Impostazioni colore**
 - **Scala**
 - **Utilizza filigrana**
 - **Stampa data e ora**
- 5 Fare clic su **OK**.
- 6 Fare clic su **OK** per avviare la stampa.

Come eseguire la scansione su un computer

Scansione di un documento

Sono disponibili diversi metodi per eseguire la scansione di documenti. È possibile utilizzare il tasto **SCAN** dell'apparecchio oppure i driver dello scanner presenti sul computer.

- 1 Per utilizzare l'apparecchio come scanner, installare un driver di scansione.
Se l'apparecchio è collegato in rete, configurarlo con un indirizzo TCP/IP. (Solo per il modello DCP-J315W)
 - Installare i driver scanner presenti sul CD-ROM di installazione. (Consultare *Guida di installazione rapida e Scansione* nella *Guida software dell'utente*.)
 - (Solo per il modello DCP-J315W) Se la scansione in rete non funziona, configurare l'apparecchio con un indirizzo TCP/IP. (Consultare *Configurazione della Scansione in rete* nella *Guida software dell'utente*.)
- 2 Caricare il documento. (Consultare *Caricamento di documenti* a pagina 19.)
 - Utilizzare il piano dello scanner per eseguire la scansione di una pagina da un libro o di fogli singoli.
- 3 Effettuare una delle seguenti operazioni:
 - Per eseguire la scansione mediante il tasto **SCAN**, consultare *Scansione mediante il tasto Scan* a pagina 30.
 - Per eseguire la scansione utilizzando il driver di scansione del computer, consultare *Scansione mediante il driver di scansione* a pagina 30.

Scansione mediante il tasto Scan

Per maggiori informazioni, consultare *Utilizzo del tasto Scan* nella *Guida software dell'utente*.

- 1 Premere il tasto **SCAN**.
 - 2 Selezionare la modalità di scansione desiderata.
 - Scan to file
 - Scan to Media
 - Scan to E-Mail
 - Scan to OCR¹
 - Scan to image
- ¹ Questa funzione non è disponibile.
- 3 (Solo per il modello DCP-J315W) Selezionare il computer al quale si desidera inviare i dati.
 - 4 Premere **Inizio** per avviare la scansione.

Scansione mediante il driver di scansione

Per maggiori informazioni, consultare *Scansione di documenti tramite driver TWAIN* o *Scansione di un documento tramite il driver WIA* nella *Guida software dell'utente*.

- 1 Avviare un'applicazione per la scansione, quindi fare clic sul pulsante **Digitalizza**.
- 2 Regolare le impostazioni quali **Risoluzione**, **Luminosità** e **Tipo di scansione** nella finestra di dialogo **Scanner Setup**.
- 3 Fare clic su **Avvia** o **Digitalizza** per avviare la scansione.

Sostituzione delle cartucce di inchiostro

L'apparecchio è dotato di un sensore ottico. Il sensore ottico verifica automaticamente il livello di inchiostro di ciascuna delle 4 cartucce. Quando l'apparecchio rileva che una cartuccia sta per esaurirsi, il display dell'apparecchio visualizza un messaggio di avviso.

Il display indica se l'inchiostro nella cartuccia sta per esaurirsi o se la cartuccia deve essere sostituita. Seguire le istruzioni sul display per sostituire le cartucce di inchiostro nell'ordine corretto.

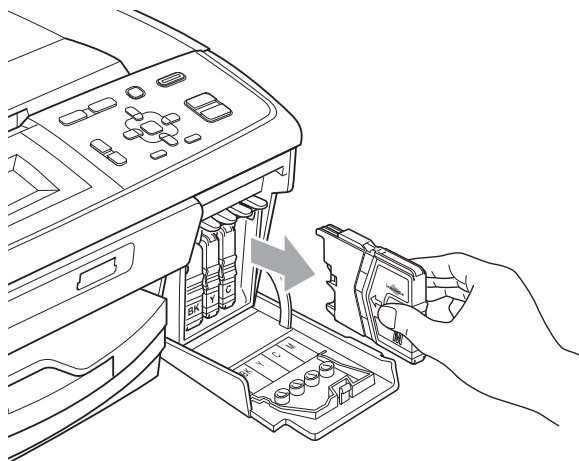
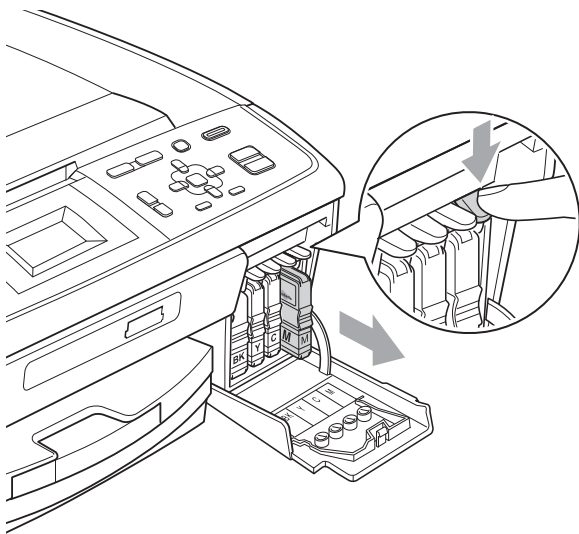
Sebbene l'apparecchio richieda all'utente di sostituire la cartuccia di inchiostro, all'interno della cartuccia rimane sempre una piccola quantità di inchiostro. È necessario che vi sia dell'inchiostro nella cartuccia per evitare che l'aria si secchi e che il gruppo delle testine di stampa venga danneggiato.

! IMPORTANTE

Gli apparecchi multifunzione Brother sono studiati per funzionare con inchiostri di una particolare specifica e per fornire prestazioni e affidabilità ottimali quando vengono utilizzati con cartucce di inchiostro originali Brother. Brother non può garantire prestazioni e affidabilità ottimali se vengono utilizzati inchiostri o cartucce di inchiostro di diversa specifica. Pertanto Brother consiglia di non utilizzare cartucce diverse dalle originali di marca Brother e di non rigenerare le cartucce usate con inchiostro proveniente da altre fonti. Nel caso in cui le testine di stampa o altre parti dell'apparecchio risultassero danneggiate dall'uso di prodotti incompatibili con lo stesso, eventuali riparazioni necessarie non saranno coperte dalla garanzia.

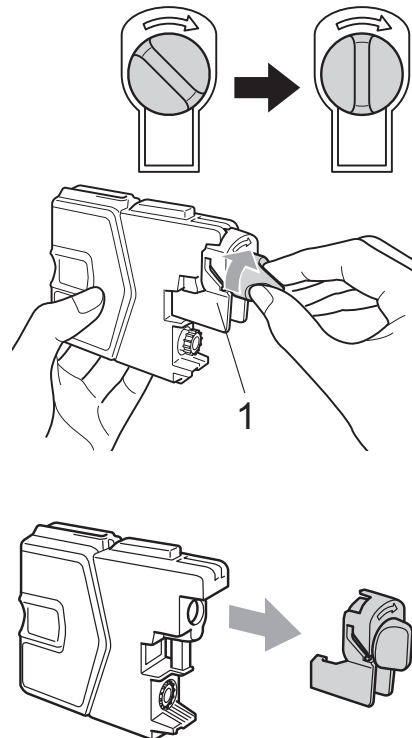
- 1** Aprire il coperchio cartuccia.
Se una o più cartucce di inchiostro sono esaurite, sul display LCD viene visualizzato *Stampa solo Nero* oppure *Impos. stampare*.

- 2** Spingere la leva di sblocco come mostrato in figura per rilasciare la cartuccia indicata sul display LCD. Estrarre la cartuccia dall'apparecchio.

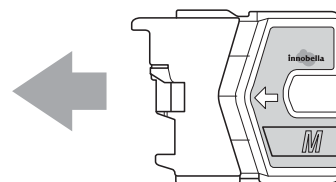


- 3** Aprire la busta contenente la nuova cartuccia di inchiostro del colore corrispondente a quello visualizzato sul display ed estrarre la cartuccia.

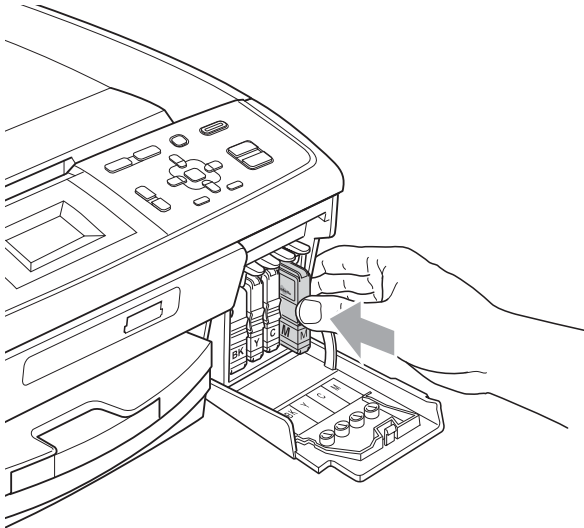
- 4** Ruotare in senso orario la manopola verde sul coperchio di protezione giallo fino a farla scattare per liberare la chiusura sottovuoto, quindi rimuovere il coperchio (1).



- 5** A ogni colore è assegnata una posizione ben precisa. Inserire la cartuccia di inchiostro nella direzione indicata dalla freccia posta sull'etichetta.



- 6 Premere delicatamente la cartuccia di inchiostro fino ad avvertire uno scatto, quindi chiudere il coperchio della cartuccia.



- 7 L'apparecchio reimposta automaticamente il sensore ottico.



Nota

- Se è stata sostituita una cartuccia di inchiostro, ad esempio quella del nero, il display potrebbe richiedere di verificare che la cartuccia sia completamente nuova (ad esempio, Sostituito **BK** Nero). Per ogni nuova cartuccia installata, premere + (Sì) per reimpostare automaticamente il sensore ottico per quel colore. Se la cartuccia di inchiostro installata non è nuova, accertarsi di premere - (No).
- Se, dopo avere installato le cartucce di inchiostro, sul display viene visualizzato `Ness.cart.ink` o `Impos. rilevare`, controllare che le cartucce di inchiostro siano installate correttamente.

⚠ ATTENZIONE

Se l'inchiostro dovesse venire a contatto con gli occhi, lavare immediatamente con acqua e, se necessario, chiamare un medico.

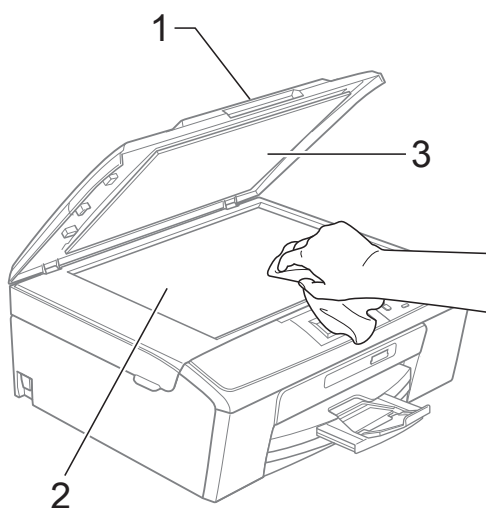
! IMPORTANTE

- NON rimuovere le cartucce di inchiostro se non si devono sostituire. Rimuovendole è possibile che si riduca la quantità di inchiostro e l'apparecchio non sarà più in grado di calcolare la quantità di inchiostro rimasta nella cartuccia.
- NON toccare gli alloggiamenti per l'inserimento delle cartucce. In caso contrario, è possibile macchiarsi di inchiostro.
- Se l'inchiostro entra in contatto con la pelle o gli indumenti, lavare immediatamente con sapone o altro detergente.
- Se si mischiano i colori installando una cartuccia di inchiostro nella posizione errata, pulire la testina di stampa varie volte dopo avere installato la cartuccia nella posizione corretta.
- Una volta aperta, installare la cartuccia di inchiostro nell'apparecchio e usarla entro sei mesi dall'installazione. Usare le cartucce non ancora aperte entro la data di scadenza indicata sull'involucro.
- NON smontare o manomettere la cartuccia di inchiostro per evitare fuoriuscite di inchiostro.

Pulizia e controllo dell'apparecchio

Pulizia del piano dello scanner

- 1 Sollevare il coperchio documenti (1). Pulire il piano dello scanner (2) e la plastica bianca (3) con un panno morbido, privo di sfilacciate e inumidito con un detergente non infiammabile per vetro.

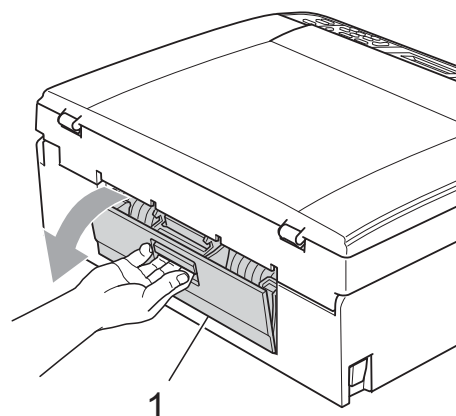


Nota

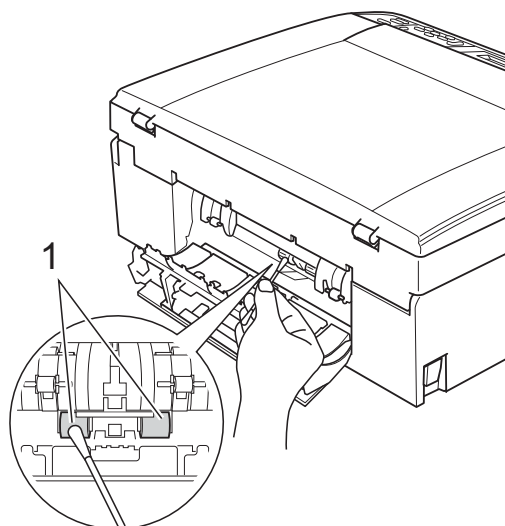
Oltre a pulire il piano dello scanner con un detergente non infiammabile per vetro, fare scorrere un dito sul vetro per controllare che sia completamente pulito. Se sono ancora presenti tracce di sporco o polvere, pulire di nuovo il vetro concentrandosi sull'area in questione. Potrebbe essere necessario rieseguire l'operazione di pulizia tre o quattro volte. Per verificare che l'operazione sia stata eseguita correttamente, eseguire una copia dopo ogni intervento di pulizia.

Pulizia del rullo di scorrimento carta

- 1 Estrarre il vassoio carta dall'apparecchio.
- 2 Scollegare l'apparecchio dalla presa elettrica e aprire il Coperchio carta inceppata (1) sul retro dell'apparecchio.



- 3 Pulire i rulli di scorrimento carta (1) con un batuffolo di cotone imbevuto di alcol isopropilico.



- 4 Chiudere il Coperchio carta inceppata. Accertarsi che il coperchio sia chiuso correttamente.
- 5 Collegare nuovamente il cavo di alimentazione.
- 6 Con delicatezza, inserire completamente il vassoio carta nell'apparecchio.

Pulizia delle testine di stampa

Al fine di mantenere una buona qualità di stampa, l'apparecchio pulisce automaticamente le testine di stampa quando necessario. Se si verifica un problema di qualità di stampa, è possibile avviare il processo di pulizia manualmente.

Pulire le testine di stampa e le cartucce di inchiostro se appare una riga orizzontale nel testo o sulle immagini o se compaiono aree bianche sulle pagine stampate. È possibile effettuare la pulizia solo del Nero, di tre colori per volta (Ciano/Magenta/Giallo) o di tutti e quattro i colori contemporaneamente.

La pulizia delle testine di stampa consuma inchiostro. La pulizia troppo frequente costituisce uno spreco di inchiostro.

! IMPORTANTE

NON toccare le testine di stampa. Toccando le testine di stampa si rischia di danneggiarle in modo permanente e invalidarne la garanzia.

- 1 Premere **Menu**.
- 2 Premere ▲ o ▼ per selezionare **Gestione Ink**.
Premere **OK**.
- 3 Premere ▲ o ▼ per selezionare **Pulizia**.
Premere **OK**.

- 4 Premere ▲ o ▼ per selezionare **Nero**, **Colore** o **Tutti**.
Premere **OK**.
L'apparecchio esegue la pulizia delle testine di stampa. Al termine della pulizia, l'apparecchio torna automaticamente in modalità standby.



Nota

Se la qualità di stampa non migliora dopo avere effettuato almeno cinque cicli di pulizia delle testine di stampa, provare a installare una nuova cartuccia di inchiostro originale Brother Innobella™ per ogni colore che presenta problemi. Pulire nuovamente le testine di stampa, fino a cinque volte. Se la stampa non migliora, rivolgersi al proprio rivenditore Brother.

Verifica della qualità di stampa

Se i colori e il testo della stampa appaiono sbiaditi o presentano strisce, è possibile che alcuni ugelli siano ostruiti. È possibile controllare lo schema di verifica ugelli stampando il foglio di verifica della qualità di stampa.

- 1 Premere **Menu**.
- 2 Premere ▲ o ▼ per selezionare **Gestione Ink**.
Premere **OK**.
- 3 Premere ▲ o ▼ per selezionare **Test di stampa**.
Premere **OK**.
- 4 Premere ▲ o ▼ per selezionare **Qual.di stampa**.
Premere **OK**.
- 5 Premere **Inizio Colore**.
L'apparecchio inizia a stampare il foglio di verifica della qualità di stampa.

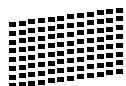
6 Controllare la qualità dei quattro blocchi di colore stampati sul foglio.

7 Effettuare una delle seguenti operazioni:

- Se tutte le linee sono chiare e visibili, premere + per selezionare Sì e passare al punto 11.
- Se si nota l'assenza di alcuni tratti, come illustrato di seguito, premere - per selezionare No.

OK

Scadente



8 Per il nero e per i tre colori, il messaggio sul display chiede di confermare se la qualità di stampa è soddisfacente. Premere + (Sì) o - (No).

9 Il messaggio sul display chiede se si desidera eseguire la pulizia. Premere + (Sì). L'apparecchio esegue la pulizia delle testine di stampa.

10 Al termine della pulizia, premere **Inizio Colore**. L'apparecchio inizia a stampare nuovamente il foglio di verifica della qualità di stampa. Tornare al punto 6.

11 Premere **Stop/Uscita**. Se si ripete questa procedura almeno cinque volte e la qualità di stampa continua a essere scadente, sostituire la cartuccia di inchiostro del colore che presenta problemi.

Una volta sostituita la cartuccia di inchiostro, controllare la qualità di stampa. Se il problema persiste, ripetere per almeno cinque volte le procedure di pulizia e di controllo stampa per la nuova cartuccia. Se continua a mancare inchiostro, contattare il proprio rivenditore Brother.

! IMPORTANTE

NON toccare le testine di stampa. Toccando le testine di stampa si rischia di danneggiarle in modo permanente e invalidarne la garanzia.

Nota



In caso di ostruzione di un ugello delle testine di stampa, la prova di stampa avrà l'aspetto seguente.

Una volta effettuata la pulizia dell'ugello delle testine di stampa, la stampa non presenterà più righe orizzontali.

Verifica dell'allineamento di stampa

Potrebbe essere necessario regolare l'allineamento di stampa dopo avere trasportato l'apparecchio se il testo stampato appare sfocato o le immagini appaiono sbiadite.

- 1 Premere **Menu**.
- 2 Premere ▲ o ▼ per selezionare `Gestione Ink`.
Premere **OK**.
- 3 Premere ▲ o ▼ per selezionare `Test di stampa`.
Premere **OK**.
- 4 Premere ▲ o ▼ per selezionare `Allineamento`.
Premere **OK**.
- 5 Premere **Inizio Mono** o **Inizio Colore**.
L'apparecchio inizia a stampare la pagina di verifica dell'allineamento.
- 6 Verificare le prove di stampa a 600 dpi e a 1200 dpi per vedere se il numero 5 corrisponde al numero 0.
 - Se gli esempi numero 5 delle prove di stampa a 600 dpi e a 1200 dpi indicano la corrispondenza migliore, premere + (Sì) per terminare la verifica dell'allineamento e passare al punto 9.
 - Se un altro numero di prova di stampa risulta più simile per 600 dpi o 1200 dpi, premere - (No) per selezionarlo.
- 7 Per 600 dpi, premere ◀ o ▶ per selezionare il numero di prova di stampa più simile all'esempio numero 0 (1-8).
Premere **OK**.
- 8 Per 1200 dpi, premere ◀ o ▶ per selezionare il numero di prova di stampa più simile all'esempio numero 0 (1-8).
Premere **OK**.
- 9 Premere **Stop/Uscita**.

Messaggi di errore e di manutenzione

Come con qualsiasi altro prodotto da ufficio sofisticato, è possibile che si verifichino errori e che sia necessario sostituire i materiali di consumo. In tal caso, l'apparecchio individua l'errore e visualizza un messaggio di errore sul display. Di seguito sono riportati i messaggi di errore e manutenzione più comuni.

È possibile risolvere la maggior parte dei problemi ed eseguire la manutenzione ordinaria autonomamente. Se si rende necessario un ulteriore aiuto, il Brother Solutions Center fornisce le FAQ (domande più frequenti) e i consigli per la risoluzione dei problemi.

Visitare il sito Web all'indirizzo <http://solutions.brother.com/>

Messaggio di errore	Causa	Azione correttiva
Contr.dim.carta	La carta non è del formato corretto.	Verificare che le impostazioni del formato carta corrispondano al formato della carta caricata nel vassoio. Caricare la carta del formato corretto, quindi premere Inizio Mono o Inizio Colore . (Consultare <i>Formato carta</i> a pagina 14.)
Controlla carta	La carta all'interno dell'apparecchio è esaurita o la carta non è stata caricata correttamente nel vassoio carta.	Effettuare una delle seguenti operazioni: <ul style="list-style-type: none"> ■ Aggiungere la carta nel vassoio, quindi premere Inizio Mono o Inizio Colore. ■ Rimuovere la carta e caricarla nuovamente, quindi premere Inizio Mono o Inizio Colore. (Consultare <i>Caricamento di carta e altri supporti di stampa</i> a pagina 8.)
	La carta è inceppata nell'apparecchio.	Rimuovere la carta inceppata seguendo i passaggi riportati in <i>Inceppamento stampante o inceppamento carta</i> a pagina 42.
	Il Coperchio carta inceppata non è stato chiuso correttamente.	Verificare che il Coperchio carta inceppata sia chiuso correttamente su entrambe le estremità. (Consultare <i>Inceppamento stampante o inceppamento carta</i> a pagina 42.)
Coperchio aperto	Il coperchio dello scanner non è chiuso correttamente.	Sollevare il coperchio dello scanner, quindi richiuderlo.
	Il coperchio della cartuccia di inchiostro non è chiuso correttamente.	Chiudere completamente il coperchio della cartuccia di inchiostro fino allo scatto.
Dati rimasti	I dati di stampa rimangono nella memoria dell'apparecchio.	Premere Stop/Uscita . L'apparecchio annulla l'operazione e cancella i dati dalla memoria. Provare a eseguire una nuova stampa.

Messaggio di errore	Causa	Azione correttiva
Errore media	La scheda di memoria è danneggiata o formattata in modo non corretto, oppure presenta un problema.	Inserire nuovamente la scheda di memoria per assicurarsi che sia nella posizione corretta. Se l'errore persiste, controllare l'unità del supporto (slot) dell'apparecchio inserendo un'altra scheda di memoria funzionante.
Impos. rilevare	È stata installata una nuova cartuccia d'inchiostro troppo velocemente e l'apparecchio non l'ha rilevata.	Estrarre la cartuccia di inchiostro nuova e reinstallarla lentamente.
	Se si utilizza inchiostro non originale Brother, l'apparecchio potrebbe non rilevare la cartuccia di inchiostro.	Sostituire la cartuccia con una cartuccia di inchiostro originale Brother. Se il messaggio di errore persiste, rivolgersi al proprio rivenditore Brother.
	Una cartuccia di inchiostro non è installata correttamente.	Estrarre la cartuccia di inchiostro e reinstallarla lentamente fino ad avvertire uno scatto. (Consultare <i>Sostituzione delle cartucce di inchiostro</i> a pagina 31.)
Impos. stampare Sostituire ink	Una o più cartucce di inchiostro sono esaurite. L'apparecchio interrompe tutte le operazioni di stampa.	Sostituire le cartucce di inchiostro. (Consultare <i>Sostituzione delle cartucce di inchiostro</i> a pagina 31.)
Inceppam. carta	La carta è inceppata nell'apparecchio.	Rimuovere la carta inceppata seguendo i passaggi riportati in <i>Inceppamento stampante o inceppamento carta</i> a pagina 42.
		Assicurarsi che la guida lunghezza carta sia regolata in base al formato carta corretto.
Ink. insuff.	Una o più cartucce di inchiostro sono quasi esaurite.	Ordinare una nuova cartuccia di inchiostro.
Memoria esaurita	La memoria dell'apparecchio è piena.	Operazione di copia in corso: Premere Stop/Uscita e attendere il termine delle altre operazioni in corso, quindi riprovare.
	La scheda di memoria utilizzata non dispone di spazio libero sufficiente per la scansione dei documenti.	Eliminare i file non necessari dalla scheda di memoria per liberare spazio, quindi riprovare.
Memoria piena.	La scheda di memoria utilizzata contiene già 999 file.	È possibile eseguire il salvataggio nella scheda di memoria solo se questa contiene meno di 999 file. Eliminare i file non necessari per liberare spazio, quindi riprovare.
Ness.cart.ink	Una cartuccia di inchiostro non è installata correttamente.	Estrarre la cartuccia di inchiostro, quindi inserirla di nuovo in modo corretto. (Consultare <i>Sostituzione delle cartucce di inchiostro</i> a pagina 31.)

Messaggio di errore	Causa	Azione correttiva
No File	La scheda di memoria all'interno dell'unità per supporti non contiene alcun file .JPG.	Reinserire la scheda di memoria corretta nell'apposita fessura.
Pulizia imposs. XX Imposs.iniziare XX Imposs.stampare XX Scan. imposs. XX	L'apparecchio presenta un problema meccanico. –OPPURE– È entrato un corpo estraneo, come un fermaglio o della carta strappata, nell'apparecchio.	Aprire il coperchio dello scanner e rimuovere eventuali oggetti estranei o tracce di carta all'interno dell'apparecchio. Se il messaggio di errore rimane visualizzato, scollegare l'apparecchio dall'alimentazione per diversi minuti, quindi ricollegarlo.
Stampa solo Nero Sostituire ink	Una o più cartucce di inchiostro a colori sono esaurite. È possibile utilizzare l'apparecchio in modalità bianco e nero per circa quattro settimane a seconda del numero di pagine da stampare. Quando sul display viene visualizzato questo messaggio, le diverse operazioni vengono eseguite nel modo seguente: <ul style="list-style-type: none"> ■ Stampa Facendo clic su Scale di grigio nella scheda Avanzate del driver di stampa, è possibile utilizzare l'apparecchio come stampante in bianco e nero. ■ Copia Se il tipo di carta è impostato su <i>Carta normale</i> o <i>Carta inkjet</i>, è possibile eseguire copie in bianco e nero. <p>Se il tipo di carta è impostato su <i>Altro lucido</i>, <i>Brother BP71</i> o <i>Brother BP61</i>, l'apparecchio interrompe tutte le operazioni di stampa. <i>Se si scollega l'apparecchio o si rimuove la cartuccia di inchiostro, non è possibile utilizzare l'apparecchio finché non si inserisce una cartuccia di inchiostro nuova.</i></p>	Sostituire le cartucce di inchiostro. (Consultare <i>Sostituzione delle cartucce di inchiostro</i> a pagina 31.)
Tamp. ink quasi pieno	La scatola di assorbimento o la scatola di scarico dell'inchiostro è quasi piena.	Rivolgersi al servizio di assistenza clienti Brother o al proprio rivenditore Brother.

Messaggio di errore	Causa	Azione correttiva
Tampone ink pieno	Necessaria assistenza interna. Questo problema può essere causato dall'uso di cartucce diverse dalle cartucce originali di marca Brother oppure dalla rigenerazione di cartucce esaurite con inchiostro proveniente da altre fonti. Nel caso in cui le testine di stampa o altre parti dell'apparecchio risultassero danneggiate dall'uso di altre marche di inchiostro o cartucce di inchiostro, eventuali riparazioni necessarie potrebbero non essere coperte dalla garanzia.	Rivolgersi al servizio di assistenza clienti Brother o al proprio rivenditore Brother.
Temp. bassa	Le testine di stampa sono troppo fredde.	Attendere che l'apparecchio si riscaldi.
Temperatura alta	Le testine di stampa si sono surriscaldate.	Attendere che l'apparecchio si raffreddi.

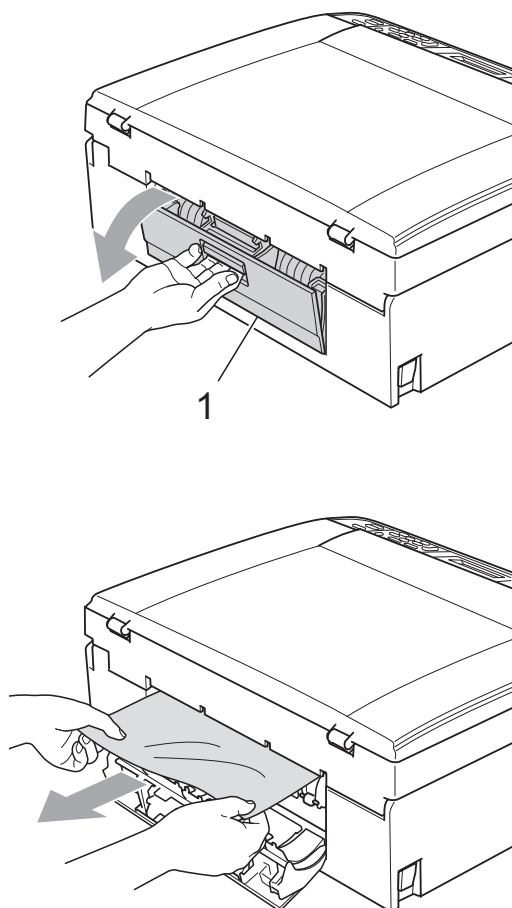
Animazione degli errori

L'animazione degli errori visualizza istruzioni dettagliate in caso di inceppamento della carta. È possibile premere ► per visualizzare il passaggio successivo e ◀ per tornare indietro, in modo da leggere i passaggi della procedura alla velocità desiderata.

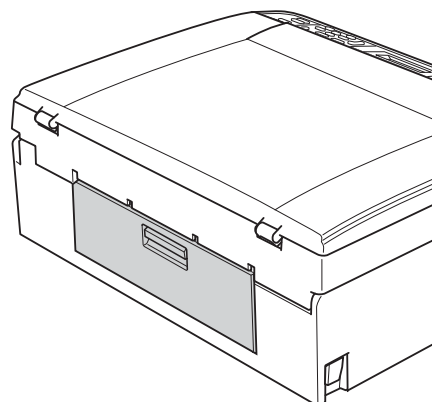
Inceppamento stampante o inceppamento carta

Rimuovere la carta inceppata come indicato in base al punto di inceppamento nell'apparecchio.

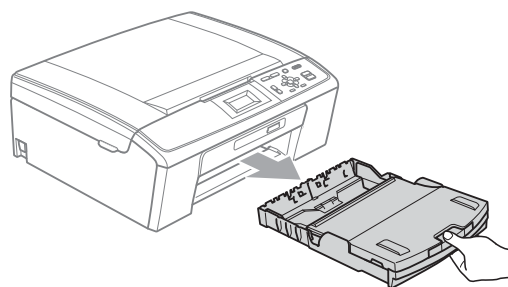
- 1 Scollegare l'apparecchio dalla presa elettrica.
- 2 Aprire il Coperchio carta inceppata (1) sul retro dell'apparecchio. Estrarre la carta inceppata dall'apparecchio.



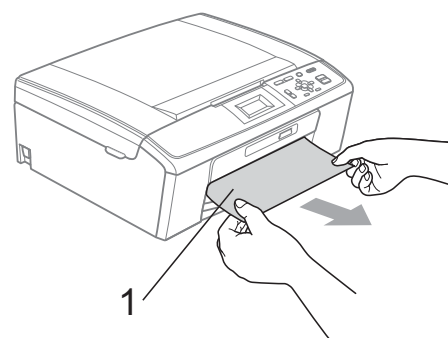
- 3 Chiudere il Coperchio carta inceppata. Accertarsi che il coperchio sia chiuso correttamente.



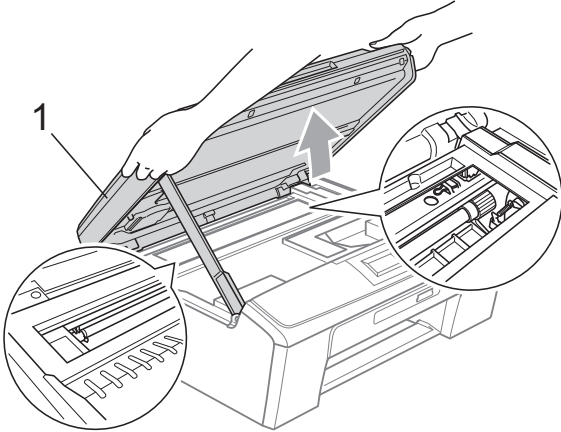
- 4 Se aperto, chiudere il supporto ribaltabile carta, quindi chiudere il supporto carta. Estrarre il vassoio carta dall'apparecchio.



- 5 Rimuovere la carta inceppata (1).



- 6 Con entrambe le mani, afferrare le linguette di plastica poste ai lati dell'apparecchio e sollevare il coperchio dello scanner (1) fino a farlo scattare in posizione di apertura.

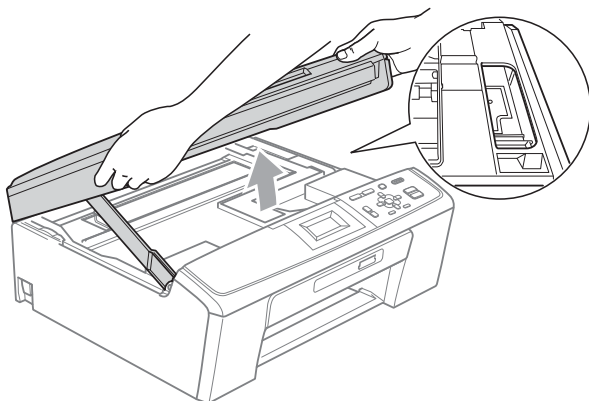


Se necessario, spostare la testina di stampa per estrarre eventuali frammenti di carta rimasti nell'area. Verificare che non sia rimasta carta inceppata negli angoli dell'apparecchio. Controllare *entrambe* le estremità del carrello di stampa.



Nota

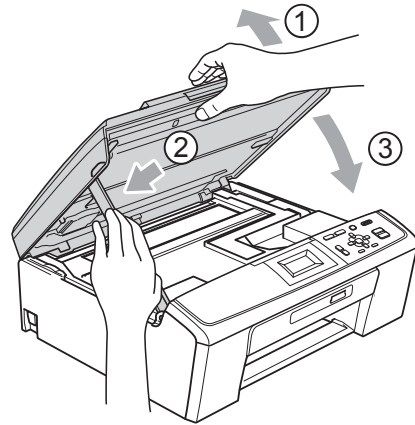
Se la testina di stampa si trova nell'angolo destro come mostrato in figura, non è possibile spostarla. Ricollegare il cavo di alimentazione, quindi tenere premuto **Stop/Uscita** finché la testina di stampa non si sposta al centro. Scollegare l'apparecchio dall'alimentazione ed estrarre la carta.



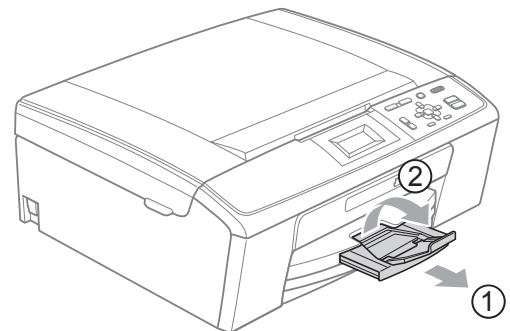
! IMPORTANTE

Se l'inchiostro entra in contatto con la pelle o gli indumenti, lavare immediatamente con sapone o altro detergente.

- 7 Sollevare il coperchio dello scanner per rilasciare il blocco (1). Abbassare delicatamente il supporto del coperchio dello scanner (2) e chiudere il coperchio dello scanner (3) con entrambe le mani.



- 8 Reinserire correttamente il vassoio carta nell'apparecchio.
- 9 Tenendo in posizione il vassoio carta, estrarre il supporto carta (1) fino ad avvertire uno scatto, quindi aprire il supporto ribaltabile carta (2).



Estrarre il supporto carta finché non scatta in posizione.

! IMPORTANTE

NON utilizzare il supporto ribaltabile carta per carta di formato Legal.

- 10 Collegare nuovamente il cavo di alimentazione.

Risoluzione dei problemi

In caso di difficoltà di funzionamento, fare riferimento alla tabella riportata di seguito per i consigli relativi alla risoluzione dei problemi.

È possibile eliminare la maggior parte degli inconvenienti autonomamente. Se si rende necessario un ulteriore aiuto, il Brother Solutions Center fornisce le FAQ (domande più frequenti) e i consigli per la risoluzione dei problemi. Visitare il sito Web all'indirizzo <http://solutions.brother.com/>

In caso di problemi con l'apparecchio

Stampa

Problema	Suggerimenti
Non viene eseguita la stampa	Controllare il cavo di interfaccia sull'apparecchio e sul computer. (Consultare la <i>Guida di installazione rapida</i> .)
	Accertarsi che l'apparecchio sia collegato e che non sia spento.
	Controllare se sul display sono visualizzati messaggi di errore. (Consultare <i>Messaggi di errore e di manutenzione</i> a pagina 38.)
	Una o più cartucce di inchiostro sono esaurite. (Consultare <i>Sostituzione delle cartucce di inchiostro</i> a pagina 31.)
	Se sul display viene visualizzato <i>Impos. stampare e Sostituire ink</i> , consultare <i>Sostituzione delle cartucce di inchiostro</i> a pagina 31.
	Controllare che sia installato e selezionato il driver di stampa corretto.
	Accertarsi che l'apparecchio sia in linea. Fare clic su start , quindi su Stampanti e fax . Selezionare Brother DCP-XXXX (dove XXXX rappresenta il nome del modello in uso) e accertarsi che l'opzione Usa stampante non in linea sia deselezionata.
	Quando si selezionano le impostazioni Stampa solo pagine dispari e Stampa solo pagine pari , sul computer potrebbe essere visualizzato un messaggio di errore di stampa dal momento che l'apparecchio entra in pausa durante il processo di stampa. Il messaggio di errore scompare una volta che l'apparecchio riavvia la stampa.
La stampa è di qualità scadente	Brother consiglia di non utilizzare cartucce diverse dalle originali di marca Brother e di non rigenerare le cartucce usate con inchiostro proveniente da altre fonti.
	Verificare la qualità di stampa. (Consultare <i>Verifica della qualità di stampa</i> a pagina 35.)
	Accertarsi che l'impostazione Tipo Carta nel driver della stampante o l'impostazione <i>Tipo carta</i> nel menu dell'apparecchio corrisponda al tipo di carta utilizzata. (Consultare <i>Stampa per Windows®</i> o <i>Stampa e invio di fax per Macintosh</i> nella <i>Guida software dell'utente</i> e <i>Tipo carta</i> a pagina 14.)
	Controllare che le cartucce di inchiostro non siano scadute. I seguenti fattori potrebbero causare l'ostruzione dell'inchiostro: <ul style="list-style-type: none">■ La data di scadenza riportata sulla confezione della cartuccia è trascorsa. (Il periodo di conservazione delle cartucce originali Brother è di due anni se conservate nella confezione originale.)■ La cartuccia di inchiostro è rimasta nell'apparecchio per più di sei mesi.■ È possibile che la cartuccia di inchiostro non sia stata conservata correttamente prima dell'uso.
	Provare a usare i tipi di carta consigliati. (Consultare <i>Carta e altri supporti di stampa utilizzabili</i> a pagina 15.)
	L'ambiente consigliato per l'apparecchio deve presentare una temperatura compresa tra 20°C e 33°C.

Stampa (Continua)

Problema	Suggerimenti
Sul testo o sulle immagini compaiono righe bianche orizzontali.	Eseguire la pulizia delle testine di stampa. (Consultare <i>Pulizia delle testine di stampa</i> a pagina 35.)
	Accertarsi di utilizzare inchiostro originale Brother Innobella™.
	Provare a usare i tipi di carta corretti. (Consultare <i>Carta e altri supporti di stampa utilizzabili</i> a pagina 15.)
L'apparecchio stampa pagine bianche.	Eseguire la pulizia delle testine di stampa. (Consultare <i>Pulizia delle testine di stampa</i> a pagina 35.)
I caratteri e le righe sono sovrapposti.	Verificare l'allineamento di stampa. (Consultare <i>Verifica dell'allineamento di stampa</i> a pagina 37.)
Il testo o le immagini sono inclinati.	Accertarsi che la carta sia caricata in modo corretto nel vassoio e che le guide laterali siano regolate correttamente. (Consultare <i>Caricamento di carta e altri supporti di stampa</i> a pagina 8.)
	Accertarsi che il coperchio carta inceppata sia chiuso correttamente.
La pagina stampata presenta chiazze e sbavature nella parte centrale superiore.	Accertarsi che la carta non sia troppo spessa o arricciata. (Consultare <i>Carta e altri supporti di stampa utilizzabili</i> a pagina 15.)
La pagina stampata presenta chiazze e sbavature nell'angolo destro o sinistro.	Verificare che la carta non sia arricciata quando si esegue la stampa sul retro della carta con le impostazioni Stampa solo pagine dispari e Stampa solo pagine pari .
La stampa appare sporca o l'inchiostro sembra colare.	Verificare che la carta usata sia di un tipo consigliato. (Consultare <i>Carta e altri supporti di stampa utilizzabili</i> a pagina 15.) Attendere che l'inchiostro si asciughi prima di toccare i fogli.
	In caso di utilizzo di carta fotografica, accertarsi di aver impostato il tipo di carta corretto. In caso di stampa di una foto dal PC, impostare il Tipo Carta nella scheda Di base del driver della stampante.
	Accertarsi di utilizzare inchiostro originale Brother Innobella™.
A tergo o a piè di pagina compaiono alcune macchie.	Verificare che la piastra della stampante non sia macchiata di inchiostro. (Consultare la sezione <i>Pulizia della piastra della stampante dell'apparecchio</i> nell'Appendice A della <i>Guida per utenti avanzati</i> .)
	Accertarsi di utilizzare il supporto ribaltabile carta. (Consultare <i>Caricamento di carta e altri supporti di stampa</i> a pagina 8.)
L'apparecchio stampa linee spesse sulla pagina.	Selezionare Ordine inverso nella scheda Di base del driver stampante.
Le stampe sono spiegazzate.	Nella scheda Avanzate del driver stampante, fare clic su Impostazioni colore e deselezionare l'opzione Stampa bidirezionale .
	Accertarsi di utilizzare inchiostro originale Brother Innobella™.
Impossibile eseguire la stampa del "layout di pagina".	Verificare che le impostazioni del formato carta nell'applicazione corrispondano a quelle del driver stampante.
La velocità di stampa è troppo bassa.	Provare a modificare le impostazioni del driver stampante. La risoluzione massima richiede tempi più lunghi per l'elaborazione, l'invio e la stampa dei dati. Provare le altre impostazioni relative alla qualità nella scheda Avanzate del driver stampante. Inoltre, fare clic su Impostazioni colore e verificare che l'opzione Migliora Colore sia deselezionata.
	Disattivare la funzione Senza bordi. La stampa senza bordi è più lenta della stampa normale. (Consultare <i>Stampa per Windows</i> ® o <i>Stampa e invio di fax per Macintosh</i> nella <i>Guida software dell'utente</i> .)
L'opzione Miglioramento colore non funziona correttamente.	Se i dati dell'immagine non dispongono dell'opzione di colori completi (ad esempio 256 colori) nell'applicazione, l'opzione Miglioramento colore non funziona. Occorre usare l'impostazione del colore almeno a 24 bit per poter utilizzare la funzione Miglioramento colore.

Stampa (Continua)

Problema	Suggerimenti
La carta fotografica non viene alimentata correttamente.	Quando si stampa su carta fotografica Brother, caricare un foglio aggiuntivo della stessa carta fotografica nel vassoio carta. Un foglio aggiuntivo è incluso nella confezione della carta per questo scopo. Pulire i rulli di scorrimento carta. (Consultare <i>Pulizia del rullo di scorrimento carta</i> a pagina 34.)
L'apparecchio alimenta più pagine.	Verificare che la carta sia caricata correttamente nel vassoio. (Consultare <i>Caricamento di carta e altri supporti di stampa</i> a pagina 8.) Verificare che non siano caricati più di due tipi di carta alla volta nel vassoio.
È presente della carta inceppata.	Assicurarsi che la guida lunghezza carta sia regolata in base al formato carta corretto. Non allungare il vassoio carta quando si carica carta di formato A5 o inferiore. (Consultare <i>Inceppamento stampante o inceppamento carta</i> a pagina 42.)
Le pagine stampate non sono sovrapposte in modo preciso.	Accertarsi di utilizzare il supporto ribaltabile carta. (Consultare <i>Caricamento di carta e altri supporti di stampa</i> a pagina 8.)
Impossibile eseguire la stampa da Adobe® Illustrator®.	Provare a ridurre la risoluzione di stampa. (Consultare <i>Stampa per Windows®</i> o <i>Stampa e invio di fax per Macintosh</i> nella <i>Guida software dell'utente</i> .)

Problemi di copia

Problema	Suggerimenti
Sulle copie appaiono righe o strisce nere verticali.	Le righe o le strisce nere verticali sulle copie sono generalmente dovute allo sporco o al liquido correttivo presente sullo scanner. Pulire il piano dello scanner e la plastica bianca. (Consultare <i>Pulizia del piano dello scanner</i> a pagina 34.)
La funzione di adattamento alla pagina non funziona correttamente.	Assicurarsi che il documento non sia inclinato sul piano dello scanner. Riposizionare il documento e riprovare.

Problemi di scansione

Problema	Suggerimenti
Quando si avvia la scansione appaiono errori TWAIN o WIA.	Controllare che il driver TWAIN o WIA Brother sia selezionato come sorgente primaria.

Problemi di software

Problema	Suggerimenti
Non è possibile installare il software o eseguire la stampa.	(Solo utenti Windows®) Eseguire il programma Ripristina MFL-Pro Suite presente sul CD-ROM di installazione. Questo programma ripara e reinstalla il software.
“Dispositivo occupato”	Verificare che sul display dell'apparecchio non siano visualizzati messaggi di errore.
Non è possibile stampare le immagini da FaceFilter Studio.	Per utilizzare FaceFilter Studio è necessario installare l'applicazione FaceFilter Studio dal CD-ROM di installazione fornito con l'apparecchio. Per installare FaceFilter Studio, consultare la <i>Guida di installazione rapida</i> . Inoltre, prima di avviare FaceFilter Studio per la prima volta, accertarsi che l'apparecchio Brother sia acceso e collegato al computer. In tal modo sarà possibile accedere a tutte le funzioni di FaceFilter Studio.

Problemi con PhotoCapture Center™

Problema	Suggerimenti
<p>Il disco rimovibile non funziona correttamente.</p>	<ol style="list-style-type: none"> 1 Verificare che sia stato installato l'aggiornamento di Windows® 2000. In caso contrario, osservare la procedura seguente: <ol style="list-style-type: none"> 1) Scollegare il cavo USB. 2) Installare l'aggiornamento di Windows® 2000 in uno dei seguenti modi: <ul style="list-style-type: none"> ■ Installare MFL-Pro Suite dal CD-ROM di installazione. (Consultare la <i>Guida di installazione rapida</i>.) ■ Scaricare il service pack più recente dal sito Web di Microsoft. 3) Una volta riavviato il PC, attendere circa 1 minuto e collegare il cavo USB. 2 Estrarre e poi reinserire la scheda di memoria. 3 Se è stato selezionato "Espelli" da Windows®, estrarre la scheda di memoria prima di proseguire. 4 Se appare un messaggio di errore quando si cerca di estrarre la scheda di memoria, significa che l'apparecchio sta utilizzando la scheda. Attendere alcuni istanti, quindi riprovare. 5 Se nessuna di queste soluzioni funziona, spegnere il PC e l'apparecchio, quindi riaccenderli. (Per spegnere l'apparecchio è necessario scollegare il cavo di alimentazione.)
<p>Non è possibile accedere al disco rimovibile dall'icona sul desktop.</p>	<p>Assicurarsi di aver inserito correttamente la scheda di memoria.</p>
<p>Quando viene stampata, una parte della foto è mancante.</p>	<p>Accertarsi che le funzioni di stampa senza bordi e di ritaglio siano disattivate. (Consultare le sezioni <i>Stampa senza bordi</i> nel capitolo 4 e <i>Proporzionare</i> nel capitolo 4 della <i>Guida per utenti avanzati</i>.)</p>

Problemi di rete (solo per il modello DCP-J315W)

Problema	Suggerimenti
Non è possibile stampare in rete.	<p>Accertarsi che l'apparecchio sia acceso, in linea e in modalità Ready. Stampare l'elenco della configurazione di rete (consultare <i>Stampa rapporti</i> nel capitolo 2 della <i>Guida per utenti avanzati</i>) e verificare le impostazioni di rete correnti stampate nell'elenco.</p> <p>(Se si dovessero riscontrare problemi di rete, consultare la <i>Guida dell'utente in rete</i> per maggiori informazioni.)</p>
La funzionalità di scansione in rete non funziona.	<p>(Utenti Windows®) È necessario configurare il software di protezione/firewall fornito da terzi in modo da consentire la scansione in rete. Per aggiungere la porta 54925 per la scansione in rete, immettere i dati riportati di seguito:</p> <p>In Nome: immettere una qualsiasi descrizione, ad esempio Brother NetScan. In Numero porta: immettere 54925. In Protocollo: è selezionata l'opzione UDP.</p> <p>Fare riferimento al manuale di istruzioni fornito con il software di protezione/firewall prodotto da terzi, oppure rivolgersi al produttore del software.</p> <p>(Utenti Macintosh) Selezionare nuovamente l'apparecchio nell'applicazione Device Selector che si trova in Macintosh HD/Libreria/Printers/Brother/Utilities/DeviceSelector o nell'elenco dei modelli di ControlCenter2.</p>
Non è possibile installare il software Brother.	<p>(Utenti Windows®) Consentire l'accesso di rete ai seguenti programmi nel caso in cui il software di protezione visualizzi un messaggio di avviso durante l'installazione di MFL-Pro Suite.</p> <p>BrC3Rgin.exe BrnIPMon Brother Status Monitor (Rete) Programma ControlCenter Processo host generico f... Setup.exe Spooler SubSystem App Applicazione MFC di Windows</p> <p>(Utenti Macintosh) Selezionare nuovamente l'apparecchio nell'applicazione Device Selector che si trova in Macintosh HD/Libreria/Printers/Brother/Utilities/DeviceSelector o nell'elenco dei modelli di ControlCenter2.</p>
Non è possibile effettuare il collegamento alla rete senza fili.	<p>Individuare la causa del problema utilizzando <i>Rapporto WLAN</i>. Premere il tasto Menu, selezionare <i>Stamp.rapporto</i>, quindi premere OK. Selezionare <i>Rapporto WLAN</i>. Per maggiori informazioni, consultare la <i>Guida dell'utente in rete</i>.</p>
Ripristino delle impostazioni di rete.	<p>Premere il tasto Menu, selezionare <i>Rete</i>, quindi premere OK. Selezionare <i>Resett. rete</i>. Per maggiori informazioni, consultare la <i>Guida dell'utente in rete</i>.</p>

Informazioni sull'apparecchio

Controllo del numero seriale

È possibile visualizzare sul display il numero seriale dell'apparecchio.

- 1 Premere **Menu**.
- 2 Premere ▲ o ▼ per selezionare `Info. macchina`. Premere **OK**.
- 3 Premere ▲ o ▼ per selezionare `N. di Serie`. Premere **OK**.
- 4 Premere **Stop/Uscita**.

Funzioni di ripristino

Sono disponibili le seguenti funzioni di ripristino:

- 1 `Rete` (Solo per il modello DCP-J315W)
È possibile ripristinare le impostazioni di fabbrica del server di stampa, quali i dati relativi all'indirizzo IP.
- 2 `Tutte le imp.`
È possibile ripristinare tutte le impostazioni di fabbrica dell'apparecchio.
Brother consiglia vivamente di utilizzare questa funzione nel momento in cui si smaltisce l'apparecchio.

Come reimpostare l'apparecchio

- 1 Premere **Menu**.
- 2 Premere ▲ o ▼ per selezionare `Imp. iniziale`. Premere **OK**.
- 3 Premere ▲ o ▼ per selezionare `Resettare`. Premere **OK**.
- 4 Premere ▲ o ▼ per selezionare il tipo di ripristino da utilizzare. Premere **OK**. Premere **+** per confermare.
- 5 Premere **+** per riavviare l'apparecchio.

Programmazione a schermo


Questo apparecchio è stato progettato per garantire un funzionamento semplice delle sue operazioni grazie alla programmazione a schermo attraverso i tasti del menu. Questo tipo di programmazione risulta facile e intuitiva e consente all'utente di sfruttare al massimo tutte le selezioni di menu dell'apparecchio.


Poiché la programmazione avviene tramite il display LCD, sono state create istruzioni a schermo per guidare l'utente passo-passo nella programmazione dell'apparecchio. Basta seguire le istruzioni per la selezione dei menu e le opzioni di programmazione.

Tabella Menu


Queste pagine aiutano a comprendere le selezioni dei menu e le opzioni disponibili nei programmi dell'apparecchio. Le impostazioni di fabbrica sono riportate in grassetto con un asterisco.


Menu (Menu)

Livello1	Livello2	Livello3	Opzioni	Descrizioni	Pagina
Gestione Ink	Test di stampa	—	Qual.di stampa Allineamento	Consente di controllare la qualità o l'allineamento di stampa.	35
	Pulizia	—	Nero Colore Tutti	Consente di pulire le testine di stampa.	35
	Quantità ink	—	—	Consente di controllare la quantità di inchiostro disponibile.	Consultare ¹ .
Setup generale	Tipo carta	—	Carta normale* Carta inkjet Brother BP71 Brother BP61 Altro lucido Acetato	Imposta il tipo di carta per il vassoio.	14
	Formato carta	—	A4* A5 10x15cm Letter Legal	Imposta il formato di carta per il vassoio.	14
¹ Consultare la <i>Guida per utenti avanzati</i> .					
 Le impostazioni di fabbrica sono riportate in grassetto con un asterisco.					


Livello1	Livello2	Livello3	Opzioni	Descrizioni	Pagina
Setup generale (Segue)	Imp. Display	Contrasto LCD	- □ □ □ □ □ + - □ □ □ ■ □ + - □ □ ■ □ □ +* - □ ■ □ □ □ + - ■ □ □ □ □ +	Regola il contrasto del display.	Consultare ¹ .
		Sfondo	Chiaro* Medio Scuro	È possibile regolare la luminosità della retroilluminazione del display LCD.	7
		Attesa	No 10Sec. 20Sec. 30Sec.*	È possibile impostare per quanto tempo la retroilluminazione del display LCD deve restare attiva dopo che si è tornati alla schermata Pronto.	Consultare ¹ .
	Modalità risp.	—	1Min 2Min. 3Min. 5Min.* 10Min. 30Min. 60Min.	È possibile selezionare il periodo di inattività per cui l'apparecchio non deve essere in uso prima di passare in Modalità riposo.	
¹ Consultare la <i>Guida per utenti avanzati</i> .					
 Le impostazioni di fabbrica sono riportate in grassetto con un asterisco.					

Menu Rete (per il modello DCP-J315W)

Livello1	Livello2	Livello3	Opzioni	Descrizioni
Rete	TCP/IP	Metodo avvio	Auto* Statico RARP BOOTP DHCP	Sceglie il metodo di AVVIO più adatto alle proprie esigenze.
		Indirizzo IP	[000-255]. [000-255]. [000-255]. [000-255]	Inserire l'indirizzo IP.
		Subnet mask	[000-255]. [000-255]. [000-255]. [000-255]	Inserire la subnet mask.
		Gateway	[000-255]. [000-255]. [000-255]. [000-255]	Inserire l'indirizzo del Gateway.
		Nome nodo	BRWXXXXXXXXXXXX	È possibile visualizzare il Nome nodo corrente.
		Config.WINS	Auto* Statico	Consente di scegliere la modalità di configurazione WINS.
		WINS Server	(Primario) 000.000.000.000 (Secondario) 000.000.000.000	Specifica l'indirizzo IP del server primario o secondario.
		Server DNS	(Primario) 000.000.000.000 (Secondario) 000.000.000.000	Specifica l'indirizzo IP del server primario o secondario.
	APIPA	Si* No	Configura automaticamente l'indirizzo IP dalla gamma di indirizzi IP riservati.	
	Imp. guidata	—	—	È possibile configurare manualmente il server di stampa per una rete senza fili.
Consultare la <i>Guida dell'utente in rete</i> .				
 Le impostazioni di fabbrica sono riportate in grassetto con un asterisco.				

Livello1	Livello2	Livello3	Opzioni	Descrizioni	
Rete (Segue)	WPS/AOSS	—	—	È possibile configurare facilmente le impostazioni della rete senza fili mediante la pressione di un tasto.	
	WPS con PIN	—	—	È possibile configurare facilmente le impostazioni della rete senza fili utilizzando WPS con un codice PIN.	
	Stato WLAN	Stato	—	—	È possibile visualizzare lo stato attuale della rete senza fili.
		Segnale	—	—	È possibile visualizzare l'intensità corrente del segnale della rete senza fili.
		SSID	—	—	È possibile visualizzare l'SSID corrente.
		Modalità Com.	—	—	È possibile visualizzare la modalità di comunicazione corrente.
	Indirizzo MAC	—	—	È possibile visualizzare l'indirizzo Mac dell'apparecchio dal pannello dei comandi.	
	Menu abil.WLAN	—	Sì No*	Consente di utilizzare la connessione di rete senza fili.	
Resett. rete	—	—	Ripristina tutte le impostazioni di fabbrica per la rete.		
Consultare la <i>Guida dell'utente in rete</i> .					
 Le impostazioni di fabbrica sono riportate in grassetto con un asterisco.					

Menu () (segue)

Livello1	Livello2	Livello3	Opzioni	Descrizioni	Pagina
Stamp. rapporto	Aiuti	—	—	È possibile stampare questi elenchi e rapporti.	Consultare ¹ .
	Imp. utente	—	—		
	Config. Rete (Solo per il modello DCP-J315W)	—	—		
	Rapporto WLAN (Solo per il modello DCP-J315W)	—	—		
Info. macchina	N. di Serie	—	—	Permette di verificare il numero seriale dell'apparecchio.	49
Imp. iniziale	Data&Ora	—	—	Imposta data e ora sull'apparecchio.	Consultare ² .
	Resettare	Rete (Solo per il modello DCP-J315W)	—	Ripristina le impostazioni di fabbrica, quali i dati relativi all'indirizzo IP, del server di stampa.	49
		Tutte le imp.	—	Ripristina tutte le impostazioni di fabbrica dell'apparecchio.	49
¹ Consultare la <i>Guida per utenti avanzati</i> . ² Consultare la <i>Guida di installazione rapida</i> .					
 Le impostazioni di fabbrica sono riportate in grassetto con un asterisco.					

Copia (display predefinito)

Livello1	Livello2	Livello3	Opzioni	Descrizioni	Pagina
Qualità	—	—	Veloce Normale* Alta	Selezionare la risoluzione delle copie per il tipo di documento prescelto.	Consultare ¹ .
Ingran./Riduz.	100%*	—	—	—	
	Ingrandimento	—	198% 10x15cm→A4 186% 10x15cm→LTR 142% A5→A4	È possibile selezionare il rapporto di ingrandimento per la copia successiva.	
	Riduzione	—	97% LTR→A4 93% A4→LTR 83% 69% A4→A5 47% A4→10x15cm	È possibile selezionare il rapporto di riduzione per la copia successiva.	
	Adatta a pag	—	—	L'apparecchio si adatta automaticamente al formato carta impostato.	
	Pers. (25%-400%)	—	—	È possibile selezionare il rapporto di ingrandimento o di riduzione per la copia successiva.	
Tipo carta	—	—	Carta normale* Carta inkjet Brother BP71 Brother BP61 Altro lucido Acetato	Scegliere il tipo carta corrispondente alla carta nel vassoio.	22
Formato carta	—	—	A4* A5 10x15cm Letter Legal	Scegliere il formato carta corrispondente alla carta nel vassoio.	22

¹ Consultare la *Guida per utenti avanzati*.



Le impostazioni di fabbrica sono riportate in grassetto con un asterisco.



Livello1	Livello2	Livello3	Opzioni	Descrizioni	Pagina
Densità	—	—	Scuro +2 <input type="checkbox"/> <input type="checkbox"/> <input type="checkbox"/> <input type="checkbox"/> <input checked="" type="checkbox"/> +1 <input type="checkbox"/> <input type="checkbox"/> <input type="checkbox"/> <input checked="" type="checkbox"/> <input type="checkbox"/> 0 <input type="checkbox"/> <input type="checkbox"/> <input checked="" type="checkbox"/> <input type="checkbox"/> <input type="checkbox"/> * -1 <input type="checkbox"/> <input checked="" type="checkbox"/> <input type="checkbox"/> <input type="checkbox"/> <input type="checkbox"/> -2 <input type="checkbox"/> <input type="checkbox"/> <input type="checkbox"/> <input type="checkbox"/> <input type="checkbox"/> Chiaro	Regola la densità delle copie.	Consultare ¹ .
Layout pagina	—	—	No (1 in 1)* 2 in 1 (P) 2 in 1 (L) 4 in 1 (P) 4 in 1 (L) Poster (3x3)	È possibile utilizzare la funzione di copia N in 1 o Poster.	
Imp. nuovo pred.	—	—	—	È possibile salvare le impostazioni di copia.	
Ripristina pred.	—	—	—	È possibile ripristinare tutte le impostazioni predefinite.	
¹ Consultare la <i>Guida per utenti avanzati</i> .					
 Le impostazioni di fabbrica sono riportate in grassetto con un asterisco.					

PHOTO CAPTURE ()

Livello1	Livello2	Livello3	Opzioni	Descrizioni	Pagina
Vista foto	—	—	Vedere le impostazioni di stampa nella tabella successiva.	È possibile visualizzare in anteprima le foto sul display.	26
Indice stampa	6 Im./Linea* 5 Im./Linea	Tipo carta	Carta normale* Carta inkjet Brother BP71 Brother BP61 Altro lucido	È possibile stampare una pagina delle miniature.	Consultare ¹ .
		Formato carta	A4* Letter		
Stampa foto	—	—	Vedere le impostazioni di stampa nella tabella successiva.	È possibile stampare una singola immagine.	
Stamp.tutte Foto	—	—	—	È possibile stampare tutte le foto presenti nella scheda di memoria.	
¹ Consultare la <i>Guida per utenti avanzati</i> .					
 Le impostazioni di fabbrica sono riportate in grassetto con un asterisco.					


Impostazioni di stampa

Opzione1	Opzione2	Opzione3	Opzione4	Descrizioni	Pagina
Qualità stampa (Non disponibile per la stampa DPOF.)	Normale Foto*	—	—	Consente di selezionare la qualità di stampa.	Consultare ¹ .
Tipo carta	Carta normale Carta inkjet Brother BP71 Brother BP61 Altro lucido*	—	—	Selezionare il tipo di carta.	
Formato carta	Letter 10x15cm* 13x18cm A4	(Quando si seleziona Letter o A4) 8x10cm 9x13cm 10x15cm 13x18cm 15x20cm Dimensione max.*	—	Selezionare il formato di carta e di stampa.	
Luminosità	Chiaro +2 <input type="checkbox"/> <input type="checkbox"/> <input type="checkbox"/> <input type="checkbox"/> <input type="checkbox"/> +1 <input type="checkbox"/> <input type="checkbox"/> <input type="checkbox"/> <input checked="" type="checkbox"/> <input type="checkbox"/> 0 <input type="checkbox"/> <input type="checkbox"/> <input checked="" type="checkbox"/> <input type="checkbox"/> <input type="checkbox"/> * -1 <input type="checkbox"/> <input checked="" type="checkbox"/> <input type="checkbox"/> <input type="checkbox"/> <input type="checkbox"/> -2 <input checked="" type="checkbox"/> <input type="checkbox"/> <input type="checkbox"/> <input type="checkbox"/> <input type="checkbox"/> Scuro	—	—	Regola la luminosità.	
Contrasto	+2 <input type="checkbox"/> <input type="checkbox"/> <input type="checkbox"/> <input type="checkbox"/> <input type="checkbox"/> +1 <input type="checkbox"/> <input type="checkbox"/> <input type="checkbox"/> <input checked="" type="checkbox"/> <input type="checkbox"/> 0 <input type="checkbox"/> <input type="checkbox"/> <input checked="" type="checkbox"/> <input type="checkbox"/> <input type="checkbox"/> * -1 <input type="checkbox"/> <input checked="" type="checkbox"/> <input type="checkbox"/> <input type="checkbox"/> <input type="checkbox"/> -2 <input checked="" type="checkbox"/> <input type="checkbox"/> <input type="checkbox"/> <input type="checkbox"/> <input type="checkbox"/>	—	—	Regola il contrasto.	
Proporzionare	Si* No	—	—	Ritaglia l'immagine attorno al margine per adattarla al formato della carta o alle dimensioni della stampa. Disattivare questa funzione se si desidera stampare immagini intere o per evitare che l'immagine venga ritagliata.	
Senza bordo	Si* No	—	—	Espande l'area di stampa in modo che si adatti ai bordi della carta.	


¹ Consultare la *Guida per utenti avanzati*.



Le impostazioni di fabbrica sono riportate in grassetto con un asterisco.


Opzione1	Opzione2	Opzione3	Opzione4	Descrizioni	Pagina
Stampa data (Non viene visualizzata se è stata selezionata la stampa DPOF.)	Sì No*	—	—	Stampa la data sulla foto.	Consultare ¹ .
Imp. nuovo pred.	—	—	—	È possibile salvare le proprie impostazioni di stampa.	
Ripristina pred.	—	—	—	È possibile ripristinare tutte le impostazioni predefinite.	
¹ Consultare la <i>Guida per utenti avanzati</i> .					
 Le impostazioni di fabbrica sono riportate in grassetto con un asterisco.					

SCAN ()

Livello1	Opzione1	Opzione2	Opzione3	Descrizioni	Pagina		
Scan to file	—	—	—	È possibile eseguire la scansione di un documento in bianco e nero o a colori sul computer.	Consultare ¹ .		
Scan to Media (Quando è inserita una scheda di memoria.)	Qualità	—	Colori 150 dpi* Colori 300 dpi Colori 600 dpi B/N 200x100 dpi B/N 200 dpi	È possibile selezionare la risoluzione della scansione e il formato file del documento.	27		
	Tipo file	—	(Se è stato selezionato un colore nell'impostazione Qualità) PDF* JPEG (Se si seleziona l'opzione in bianco e nero nelle impostazioni relative alla qualità) TIFF PDF*				
	Nome file	—	—				
	Imp. nuovo pred.	—	—			È possibile salvare le proprie impostazioni di scansione.	Consultare ² .
	Ripristina pred.	—	—			È possibile ripristinare tutte le impostazioni predefinite.	
Scan to E-Mail	—	—	—	È possibile eseguire la scansione di un documento in bianco e nero o a colori nell'applicazione di posta elettronica.	Consultare ¹ .		
Scan to OCR ³	—	—	—	È possibile convertire un documento di testo in un file di testo modificabile.			
Scan to image	—	—	—	È possibile eseguire la scansione di un'immagine a colori nell'applicazione grafica.			
¹ Consultare la <i>Guida software dell'utente</i> . ² Consultare la <i>Guida per utenti avanzati</i> . ³ Questa funzione non è disponibile.							
 Le impostazioni di fabbrica sono riportate in grassetto con un asterisco.							


Inserimento di testo

Premere ▲, ▼, ◀ o ▶ per selezionare i numeri o i caratteri desiderati, quindi premere più volte **OK** fino a completare il nome file.



Premere ▲, ▼, ◀ o ▶ per selezionare , quindi premere **OK**.




Inserimento di caratteri speciali

Per immettere caratteri speciali, premere ▲, ▼, ◀ o ▶ per selezionare , quindi premere **OK**.

Correzioni

Se è stata inserita una lettera errata e si desidera modificarla, premere ▲, ▼, ◀ o ▶ per selezionare  o .

Premere più volte **OK** per spostare il cursore sotto il carattere errato. Quindi, premere ▲, ▼, ◀ o ▶ per selezionare , poi premere **OK**. Inserire la lettera corretta.

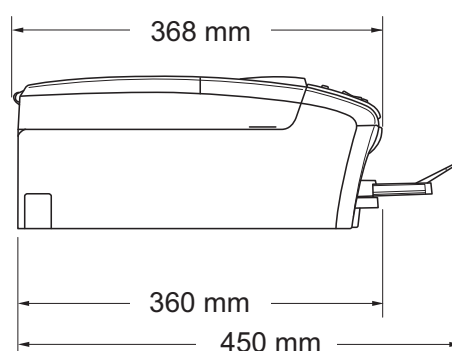
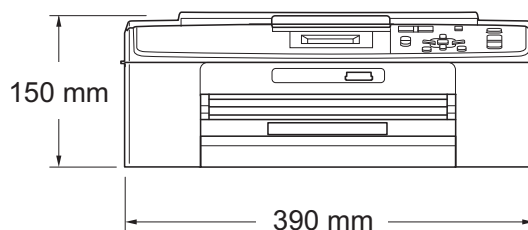
Generale

Tipo di stampante	Getto di inchiostro
Metodo di stampa	Bianco e nero: Piezo con 94 × 1 ugelli Colore: Piezo con 94 × 3 ugelli
Capacità di memoria	32 MB
LCD (display a cristalli liquidi)	Display LCD STN a colori da 1,9" (48,98 mm)
Alimentazione	Da 220 a 240 V CA 50/60 Hz
Consumo di energia ¹	(DCP-J125) Modalità Copia: Circa 17 W ² Modalità standby: Circa 3,5 W Modalità riposo: Circa 1,5 W Spento: Circa 0,45 W (DCP-J315W) Modalità Copia: Circa 17 W ² Modalità standby: Circa 3,5 W Modalità riposo: Circa 2 W Spento: Circa 0,45 W

¹ Quando tutte le modalità sono collegate a USB.

² Con risoluzione standard, bozza: schema stampato ISO/IEC24712.

Dimensioni



Peso		6,8 kg
Rumore	In funzione:	LPAM = 50 dB (A) o meno ¹
Rumore secondo ISO9296	In funzione:	LWAd = 62,3 dB (A) (Bianco e nero) LWAd = 56,7 dB (A) (Colore)
		Gli apparecchi per ufficio con LWAd > 63,0 dB (A) non sono adatti all'utilizzo in locali in cui si svolgono principalmente lavori di concetto. Gli apparecchi di questo tipo dovrebbero essere collocati in stanze separate per via delle emissioni rumorose.
Temperatura	In funzione:	Da 10 a 35°C
	Qualità di stampa ottimale:	Da 20 a 33°C
Umidità	In funzione:	Dal 20 all'80% (senza condensa)
	Qualità di stampa ottimale:	Dal 20 all'80% (senza condensa)
Dimensioni documento	Larghezza piano scanner:	max. 215,9 mm
	Lunghezza piano scanner:	max. 297 mm

¹ Il rumore dipende dalle condizioni di stampa.

Supporti di stampa

Ingresso carta

Vassoio carta

■ Tipo carta:

Carta normale, carta per getto di inchiostro, carta lucida ¹, lucidi ^{1 2} e buste

■ Formato carta:

A4, Legal, Executive, Letter, A5, A6, JIS B5, buste (commerciali N.10, DL, C5, Monarch, JE4), Foto 10 × 15 cm, Foto 2L 13 × 18 cm, Foto 2 e Cartolina ³

Larghezza: da 98 mm a 215,9 mm

Lunghezza: da 148 mm a 355,6 mm

Per ulteriori informazioni, consultare *Grammatura, spessore e capacità carta* a pagina 18.

■ Capacità massima vassoio carta:

Circa 100 fogli di carta normale da 80 g/m²

Uscita carta

Fino a 50 fogli di carta normale di formato A4 (emessi con la carta stampata verso l'alto nel vassoio uscita carta) ¹

¹ Per evitare sbavature di inchiostro, rimuovere i fogli di carta lucida e i lucidi dal vassoio uscita carta non appena vengono espulsi dall'apparecchio.

² Utilizzare solo lucidi consigliati per la stampa a getto di inchiostro.

³ Consultare *Tipo e formato carta per ciascuna funzione* a pagina 17.

Copia

Colore/Bianco e nero	Si/Sì
Larghezza copia	Max. 210 mm
Copie multiple	Impila fino a 99 pagine
Ingrandimento/Riduzione	Dal 25% al 400% (con incrementi dell'1%)
Risoluzione	(Bianco e nero) <ul style="list-style-type: none">■ Esegue la stampa fino 1200 × 1200 dpi (Colore) <ul style="list-style-type: none">■ Esegue la stampa fino a 600 × 1200 dpi

PhotoCapture Center™

Supporti compatibili ¹	Memory Stick™ (16 MB - 128 MB) Memory Stick PRO™ (256 MB - 16 GB) Memory Stick Duo™ (16 MB - 128 MB) Memory Stick PRO Duo™ (256 MB - 16 GB) Memory Stick Micro™ (M2™) con adattatore SD (da 16 MB a 2 GB) SDHC (da 4 GB a 16 GB) microSD con adattatore miniSD con adattatore
Risoluzione	Fino a 1200 × 2400 dpi
Estensione file (Formato supporto)	DPOF (ver.1.0, ver.1.1), Exif DCF (fino a ver.2.1)
(Formato immagine)	Photo Print: JPEG ² Scansione su supporto: JPEG, PDF (Colore) TIFF, PDF (Bianco e nero)
Numero di file	Fino a 999 file (Viene considerata anche la cartella all'interno delle schede di memoria.)
Cartella	Il file deve essere memorizzato nel quarto livello di cartelle della scheda di memoria.
Senza bordi	A4, Letter, Foto 10 × 15 cm, Foto 2L 13 × 18 cm ³

¹ Le schede di memoria e gli adattatori non sono inclusi.

² Il formato JPEG progressivo non è supportato.

³ Consultare *Tipo e formato carta per ciascuna funzione* a pagina 17.

Scanner

Colore/Bianco e nero	Si/Sì
Conformità TWAIN	<p>Si (Windows® 2000 Professional/Windows® XP/ Windows® XP Professional x64 Edition/Windows Vista®/ Windows® 7)</p> <p>Mac OS X 10.4.11, 10.5.x, 10.6.x ¹</p>
Conformità WIA	Si (Windows® XP ² /Windows Vista®/Windows® 7)
Conformità ICA	Si (Mac OS X 10.6.x)
Profondità colore	<p>Elaborazione colore 36 bit (Ingresso)</p> <p>Elaborazione colore 24 bit (Uscita)</p> <p>(Ingresso effettivo: colore 30 bit / Uscita effettiva: colore 24 bit)</p>
Risoluzione	<p>Fino a 19200 × 19200 dpi (interpolata) ³</p> <p>Fino a 1200 × 2400 dpi (ottica)</p>
Velocità di scansione	<p>Bianco e nero: fino a 3,44 sec.</p> <p>Colore: fino a 4,83 sec.</p> <p>(formato A4 a 100 × 100 dpi)</p>
Larghezza scansione	Fino a 210 mm
Lunghezza scansione	Fino a 291 mm
Scala di grigi	256 livelli

¹ Per gli ultimi aggiornamenti del driver per il sistema Mac OS X in uso, visitare il sito <http://solutions.brother.com/>

² Windows® XP nella presente Guida dell'utente comprende Windows® XP Home Edition, Windows® XP Professional e Windows® XP Professional x64 Edition.

³ Massimo 1200 × 1200 dpi per la scansione quando si utilizza il driver WIA per Windows® XP, Windows Vista® e Windows® 7 (è possibile selezionare una risoluzione fino a 19200 × 19200 dpi utilizzando l'utilità Brother per scanner).

Stampante

Risoluzione	Fino a 1200 × 6000 dpi
Larghezza stampa	204 mm [210 mm (senza bordi) ¹] ³
Senza bordi	A4, Letter, A6, Foto 10 × 15 cm, Foto 2 127 × 203 mm, Foto 2L 13 × 18 cm, Cartolina 1 100 × 148 mm ²

¹ Quando viene attivata la funzione Senza bordi.

² Consultare *Tipo e formato carta per ciascuna funzione* a pagina 17.

³ Durante la stampa su carta di formato A4.

Interfacce

USB^{1 2}

Un cavo di interfaccia USB 2.0 non più lungo di 2 metri.

**LAN senza fili
(solo per il modello
DCP-J315W)**

IEEE 802.11b/g (Modalità Infrastruttura/Ad-hoc)

¹ L'apparecchio dispone di un'interfaccia USB 2.0 ad elevata velocità. Questa interfaccia è compatibile con USB 2.0 ad alta velocità; tuttavia, la velocità massima di trasferimento dati è 12 Mbit/s. L'apparecchio può essere collegato anche a un computer dotato di interfaccia USB 1.1.

² Le porte USB di fornitori terzi non sono supportate.

Requisiti del computer

SISTEMI OPERATIVI E FUNZIONI SOFTWARE SUPPORTATI									
Piattaforma computer e versione sistema operativo		Funzioni software PC supportate	Interfaccia PC	Velocità minima processore	RAM minima	RAM consigliata	Spazio disponibile su disco rigido per l'installazione		
							Per driver	Per applicazioni	
Sistema operativo Windows® 1	Windows® 2000 Professional	Stampa, Scansione, Disco rimovibile 4	USB, interfaccia senza fili 802.11b/g (DCP-J315W)	Intel® Pentium® II o equivalente	64 MB	256 MB	110 MB	340 MB	
	Windows® XP Home 2				128 MB		110 MB	340 MB	
	Windows® XP Professional 2			CPU supportata (Intel®64 o AMD64) a 64 bit	256 MB	512 MB	110 MB	340 MB	
	Windows® XP Professional x64 Edition 2				Intel® Pentium® 4 o equivalente	512 MB	1 GB	600 MB	530 MB
	Windows Vista® 2					1 GB (32 bit)	1 GB (32 bit)	650 MB	530 MB
	Windows® 7 2				CPU supportata (Intel®64 o AMD64) a 64 bit	2 GB (64 bit)	2 GB (64 bit)		
Windows Server® 2003 (solo stampa in rete)	Stampa	Interfaccia senza fili 802.11b/g (DCP-J315W)	Intel® Pentium® III o equivalente	256 MB	512 MB	50 MB	N/D		
Windows Server® 2003 x64 Edition (solo stampa in rete)				CPU supportata (Intel®64 o AMD64) a 64 bit					
Windows Server® 2003 R2 (solo stampa in rete)			Intel® Pentium® III o equivalente						
Windows Server® 2003 R2 x64 Edition (solo stampa in rete)			512 MB	1 GB					
Windows Server® 2008 (solo stampa in rete)			CPU supportata Intel® Pentium® 4 o equivalente a 64-bit (Intel®64 o AMD64)						
Windows Server® 2008 R2 (solo stampa in rete)			CPU supportata (Intel®64 o AMD64) a 64 bit						
Sistema operativo Macintosh	Mac OS X 10.4.11, 10.5.x	Stampa, Scansione, Disco rimovibile 4	USB 3, interfaccia senza fili 802.11b/g (DCP-J315W)	PowerPC G4/G5	512 MB	1 GB	80 MB	400 MB	
	Mac OS X 10.6.x			Processore Intel® Core™	1 GB				2 GB
Condizioni:				Per gli aggiornamenti più recenti dei driver, visitare la pagina web http://solutions.brother.com/ Tutti i marchi di fabbrica e i nomi di marche e prodotti appartengono alle rispettive società.					
1	Microsoft® Internet Explorer® 5.5 o versione successiva.								
2	Per WIA, risoluzione 1200 × 1200. L'Utilità Scanner Brother consente di aumentare la risoluzione a 19200 × 19200 dpi.								
3	Le porte USB di fornitori terzi non sono supportate.								
4	Il disco rimovibile è una funzione di PhotoCapture Center™.								

Materiali di consumo

Inchiostro	L'apparecchio utilizza singole cartucce di inchiostro per Nero, Ciano, Magenta e Giallo, separate dal gruppo delle testine di stampa.
Durata delle cartucce di inchiostro	La prima volta che si installano le cartucce di inchiostro, l'apparecchio utilizza una certa quantità di inchiostro per riempire i tubi di trasferimento dell'inchiostro, al fine di ottenere stampe di qualità elevata. Questo processo viene eseguito una volta sola. Una volta completato il processo, le cartucce fornite con l'apparecchio presenteranno un rendimento inferiore rispetto alle cartucce standard (65%). Con tutte le cartucce di inchiostro successive sarà possibile stampare il numero specificato di pagine.
Materiali di consumo di ricambio	<p><Nero> LC985BK, <Ciano> LC985C, <Magenta> LC985M, <Giallo> LC985Y</p> <p>Nero - Circa 300 pagine ¹</p> <p>Ciano, magenta, giallo - Circa 260 pagine ¹</p> <p>¹ Il rendimento approssimativo delle cartucce è riportato conformemente a ISO/IEC 24711</p> <p>Per maggiori informazioni sui materiali di consumo di ricambio, visitare il sito Web www.brother.com/pageyield</p>

Che cos'è Innobella™?

Innobella™ è una gamma di materiali di consumo originali fornita da Brother. Il nome "Innobella™" deriva dalle parole "Innovazione" e "Bella" e rappresenta una tecnologia innovativa che garantisce risultati di stampa belli e duraturi.

Per la stampa di immagini fotografiche, Brother consiglia di utilizzare la carta fotografica lucida Innobella™ (serie BP71) per ottenere risultati di qualità elevata. L'inchiostro e la carta Innobella™ facilitano la creazione di stampe bellissime.



Rete (LAN) (solo per il modello DCP-J315W)

Nota

Per maggiori informazioni sulle specifiche di rete dettagliate, consultare la *Guida dell'utente in rete*.

LAN	È possibile collegare l'apparecchio a una rete per la stampa in rete, la scansione in rete e l'accesso alle foto da PhotoCapture Center™ ¹ . È incluso inoltre il software Brother BRAdmin Light ² per la gestione in rete.	
Sicurezza rete senza fili	SSID (32 caratteri), WEP 64/128 bit, WPA-PSK (TKIP/AES), WPA2-PSK (AES)	
Utilità di supporto all'impostazione	AOSS™	Sì
	WPS	Sì

¹ Consultare la tabella Requisiti computer a pagina 70.

² Se sono necessarie funzioni più avanzate per la gestione della stampante, utilizzare la versione più recente dell'utilità Brother BRAdmin Professional, scaricabile da <http://solutions.brother.com/>

A

Aiuto	
messaggi sul display	50
Tabella Menu	51
Apple Macintosh	
Consultare la Guida software dell'utente.	
Area di scansione	20

B

Buste	10, 11, 17, 18
-------------	----------------

C

Carta	15, 64
area stampabile	13
capacità	18
caricamento	8, 10
caricamento di buste e cartoline	10
formato	14, 17
formato del documento	19
tipo	14, 17
Cartucce di inchiostro	
sensore ottico	31
sostituzione	31
ControlCenter	
Consultare la Guida software dell'utente.	
Copia	
formato carta	22
tipo carta	22

D

Documenti	
caricamento	19

I

Inceppamenti	
carta	42
Innobella™	71

L

LCD (display a cristalli liquidi)	50
Luminosità	7
Lucidi	14, 15, 16, 17, 18, 64

M

Macintosh	
Consultare la Guida software dell'utente.	
Manutenzione ordinaria	
sostituzione delle cartucce di	
inchiostro	31
Materiali di consumo	71
Messaggi di errore sul display	38
Controlla carta	38
Coperchio aperto	38
Dati rimasti	38
Impos. stampare	39
Imposs.iniziare	40
Imposs.stampare	40
Inceppam.carta	39
Ink insuff.	39
Memoria esaurita	39
Ness.cart.ink	39
Pulizia imposs.	40
Scan. imposs.	40
Stampa solo nero	40
Tamp. ink quasi pieno	40
Tampone ink pieno	41
Messaggio Memoria esaurita	39
Modalità, accesso	
PhotoCapture	5
Scansione	5

N

Numero seriale	
come trovare	Controllare il coperchio anteriore interno

P

Pannello dei comandi	4
PhotoCapture Center™	
Anteprima fotografie	26
da PC	
Consultare la Guida software dell'utente.	
Impostazioni di stampa	
Qualità	26
Memory Stick PRO™	23
Memory Stick™	23
SD	23
SDHC	23
specifiche tecniche	66
Piano dello scanner	
pulizia	34
uso	19
Programmazione dell'apparecchio	50
Pulizia	
rullo di scorrimento carta	34
scanner	34
testine di stampa	35

R

Rete	
Scansione	
Consultare la Guida software dell'utente.	
Stampa	
Consultare la Guida dell'utente in rete.	
Risoluzione	
copia	65
scansione	67
stampa	68
Risoluzione dei problemi	44
allineamento di stampa	37
in caso di difficoltà	
copia	46
PhotoCapture Center™	47
Rete	48
scansione	46
software	46
stampa	44
inceppamento carta	42
messaggi di errore sul display	38
qualità di stampa	35

S

Scala di grigi	67
Scansione	
Consultare la Guida software dell'utente.	
Stampa	
area	13
inceppamenti carta	42
miglioramento della qualità	35
problemi	44
risoluzione	68
specifiche tecniche	68
su carta di formato piccolo	12

T

Tasto di accensione/spegnimento	5
Tasto N. di copie	4

W

Windows®	
Consultare la Guida software dell'utente.	

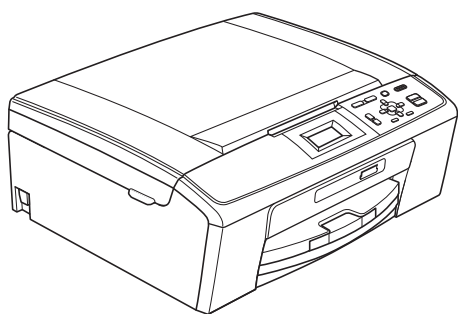
brother®

**Visitate il nostro sito sul World Wide Web
all'indirizzo
<http://www.brother.com>**

Questo apparecchio è omologato per l'utilizzo esclusivo nel Paese di acquisto. Le aziende Brother di zona o i rispettivi rivenditori offrono assistenza solo per gli apparecchi acquistati nei rispettivi paesi.

brother®

GUIDA PER UTENTI AVANZATI



DCP-J125
DCP-J315W

Versione 0

ITA

Guide dell'utente, dove trovarle?

Quale manuale?	Cosa contiene?	Dove si trova?
Sicurezza e restrizioni legali	Leggere le Istruzioni per la sicurezza prima di configurare l'apparecchio.	Stampato / Nella confezione
Guida di installazione rapida	Leggere prima questa Guida. Attenersi alle istruzioni per configurare l'apparecchio e installare i driver e il software per il sistema operativo e il tipo di connessione utilizzati.	Stampato / Nella confezione
Guida per utenti base	Apprendere le operazioni di base per l'esecuzione di copie e scansioni e l'utilizzo di PhotoCapture Center™, nonché le modalità di sostituzione dei materiali di consumo. Consultare i suggerimenti per la risoluzione dei problemi.	Stampato / Nella confezione
Guida per utenti avanzati	Apprendere operazioni più avanzate: copia, stampa di rapporti ed esecuzione delle attività di manutenzione ordinaria.	File PDF / CD-ROM della Documentazione
Guida software dell'utente	Attenersi a queste istruzioni per stampa, scansione, scansione in rete, PhotoCapture Center™, e per adoperare l'utilità ControlCenter di Brother.	File PDF / CD-ROM della Documentazione
Guida dell'utente in rete (Solo per il modello DCP-J315W)	Questa Guida fornisce informazioni di livello avanzato per la configurazione della connessione di rete senza fili. Inoltre, fornisce informazioni relative a utilità di rete, stampa in rete, suggerimenti per la risoluzione dei problemi e specifiche relative alle reti supportate.	File PDF / CD-ROM della Documentazione

Sommario

1	Setup generale	1
	Memorizzazione	1
	Modalità riposo	1
	Display LCD	1
	Contrasto LCD	1
	Impostazione di attesa per lo sfondo	2
2	Stampa rapporti	3
	Rapporti	3
	Come stampare un rapporto	3
3	Esecuzione di copie	4
	Impostazioni copia	4
	Interruzione copia	4
	Modifica velocità e qualità copia	4
	Ingrandimento o riduzione dell'immagine copiata	5
	Realizzazione di copie N in 1 o di poster (Layout pagina)	6
	Regolazione della densità	7
	Impostazione delle modifiche come una nuova impostazione predefinita	7
	Ripristino di tutte le impostazioni di fabbrica	8
4	Stampa di foto da una scheda di memoria	9
	Operazioni con PhotoCapture Center™	9
	Struttura delle cartelle delle schede di memoria	9
	Stampa delle immagini	10
	Stampa dell'indice (miniature)	10
	Stampa di foto	10
	Stamp.tutte Foto	11
	Stampa DPOF	11
	Impostazioni di stampa in PhotoCapture Center™	12
	Qualità stampa	13
	Opzioni carta	13
	Regolazione di luminosità, contrasto e colore	14
	Proporzionare	14
	Stampa senza bordi	15
	Stampa data	15
	Impostazione delle modifiche come una nuova impostazione predefinita	15
	Ripristino di tutte le impostazioni di fabbrica	15
	Scansione su una scheda di memoria	16
	Come impostare l'impostazione predefinita	16
	Come ripristinare le impostazioni di fabbrica	16

A	Manutenzione ordinaria	17
	Pulizia e controllo dell'apparecchio	17
	Pulizia della parte esterna dell'apparecchio	17
	Pulizia della piastra della stampante dell'apparecchio	18
	Controllo del livello di inchiostro	18
	Imballaggio e spedizione dell'apparecchio	19
B	Glossario	22
C	Indice	23

Memorizzazione

Le impostazioni di menu selezionate dall'utente vengono memorizzate in modo permanente e non vanno perse se si verificano interruzioni di corrente. Se si è scelto *Imp. nuovo pred.*, le impostazioni nel menu dei tasti modalità **PHOTO CAPTURE** non andranno perse. Le impostazioni provvisorie (ad esempio, *Contrasto*) andranno perse.

Modalità riposo

È possibile selezionare per quanto tempo l'apparecchio deve rimanere inutilizzato (da 1 a 60 minuti) prima di passare in Modalità riposo. Il timer si riavvia appena si esegue un'operazione sull'apparecchio.

- 1 Premere **Menu**.
- 2 Premere ▲ o ▼ per selezionare *Setup generale*.
Premere **OK**.
- 3 Premere ▲ o ▼ per selezionare *Modalità risp.*
Premere **OK**.
- 4 Premere ▲ o ▼ per selezionare *1Min.*, *2Min.*, *3Min.*, *5Min.*, *10Min.*, *30Min.* o *60Min.*, ossia il periodo di inattività dell'apparecchio prima che venga attivata la funzione Modalità Riposo.
Premere **OK**.
- 5 Premere **Stop/Uscita**.

Display LCD

Contrasto LCD

È possibile regolare il contrasto del display LCD per ottenere immagini più nitide e vivide. Se si hanno difficoltà a leggere il display, modificare le impostazioni relative al contrasto.

- 1 Premere **Menu**.
- 2 Premere ▲ o ▼ per selezionare *Setup generale*.
Premere **OK**.
- 3 Premere ▲ o ▼ per selezionare *Imp. Display*.
Premere **OK**.
- 4 Premere ▲ o ▼ per selezionare *Contrasto LCD*.
Premere **OK**.
- 5 Premere ◀ per ridurre il contrasto oppure ▶ per aumentarlo.
Premere **OK**.
- 6 Premere **Stop/Uscita**.

Impostazione di attesa per lo sfondo

È possibile impostare per quanto tempo lo sfondo del display deve rimanere acceso dopo essere passati alla schermata Pronto.

- 1 Premere **Menu**.
- 2 Premere ▲ o ▼ per selezionare *Setup generale*.
Premere **OK**.
- 3 Premere ▲ o ▼ per selezionare *Imp. Display*.
Premere **OK**.
- 4 Premere ▲ o ▼ per selezionare *Attesa*.
Premere **OK**.
- 5 Premere ▲ o ▼ per selezionare *10Sec.*, *20Sec.*, *30Sec.* o *No*.
Premere **OK**.
- 6 Premere **Stop/Uscita**.

Rapporti

Sono disponibili i seguenti tipi di rapporto:

- **Aiuti**
Si tratta di una lista di aiuto che mostra la programmazione dell'apparecchio.
- **Imp.utente**
Elenca le impostazioni.
- **Config.Rete (Solo per il modello DCP-J315W)**
Elenca le impostazioni di rete.
- **Rapporto WLAN (Solo per il modello DCP-J315W)**
Stampa un rapporto della connessione WLAN.

Come stampare un rapporto

- 1 Premere **Menu**.
- 2 Premere ▲ o ▼ per selezionare **Stamp.rapporto**.
Premere **OK**.
- 3 Premere ▲ o ▼ per selezionare il rapporto desiderato.
Premere **OK**.
- 4 Premere **Inizio Mono**.
- 5 Premere **Stop/Uscita**.

Impostazioni copia

È possibile modificare temporaneamente le impostazioni di copia per effettuare copie multiple.

Dopo 1 minuto vengono ripristinate le impostazioni predefinite dell'apparecchio.

Per modificare un'impostazione, premere ▲ o ▼ per scorrere le impostazioni di copia. Quando l'impostazione desiderata è evidenziata, premere **OK**.

Una volta selezionate tutte le impostazioni, premere **Inizio Mono** o **Inizio Colore**.



Nota

È possibile salvare alcune delle impostazioni che si utilizzano più frequentemente impostandole come predefinite. Queste impostazioni permangono fino alla successiva modifica. (Consultare *Impostazione delle modifiche come una nuova impostazione predefinita* a pagina 7.)

Interruzione copia

Per interrompere l'operazione di copia, premere **Stop/Uscita**.

Modifica velocità e qualità copia


È possibile scegliere la qualità della copia. L'impostazione predefinita è *Normale*.

Veloce	Elevata velocità di copia e inferiore quantità di inchiostro utilizzato. Usare questa impostazione per risparmiare tempo (documenti da correggere o voluminosi o se si devono realizzare molte copie).
Normale	Impostazione consigliata per stampe normali. Buona qualità di copia con velocità di copia adeguata.
Alta	Usare questa impostazione per copiare immagini dettagliate, come ad esempio le fotografie. Risoluzione massima e velocità minima.

- 1 Caricare il documento.
- 2 Inserire il numero di copie da effettuare.
- 3 Premere ▲ o ▼ per selezionare *Qualità*.
Premere **OK**.
- 4 Premere ▲ o ▼ per selezionare *Veloce*, *Normale* o *Alta*.
Premere **OK**.
- 5 Se non si desidera modificare ulteriori impostazioni, premere **Inizio Mono** o **Inizio Colore**.

Ingrandimento o riduzione dell'immagine copiata

È possibile selezionare un rapporto di ingrandimento o riduzione. Se si seleziona *Adatta a pag*, l'apparecchio si adatta automaticamente al formato carta impostato.

- 1 Caricare il documento.
- 2 Inserire il numero di copie da effettuare.
- 3 Premere ▲ o ▼ per selezionare *Ingran./Riduz.*
Premere **OK**.
- 4 Premere ▲ o ▼ per selezionare 100%, *Ingrandimento*, *Riduzione*, *Adatta a pag*, *Pers. (25%-400%)*.
- 5 Effettuare una delle seguenti operazioni:
 - Se è stato selezionato *Ingrandimento* o *Riduzione*, premere **OK**, quindi premere ▲ o ▼ per selezionare il rapporto di ingrandimento o riduzione desiderato. Premere **OK** e passare al punto 6.
 - Se è stato selezionato *Pers. (25%-400%)*, premere **OK**. Premere ▲, ▼, ◀ o ▶ per selezionare un numero, poi premere ripetutamente **OK** fino ad immettere il numero completo. Premere ▲, ▼, ◀ o ▶ per selezionare , quindi premere **OK**. Passare al punto 6.
 - Se è stato selezionato 100% o *Adatta a pag*, premere **OK**. Passare al punto 6.

198% 10x15cm→A4
186% 10x15cm→LTR
142% A5→A4
100%
97% LTR→A4
93% A4→LTR
83%
69% A4→A5
47% A4→10x15cm
<i>Adatta a pag</i>
<i>Pers. (25%-400%)</i>

- 6 Se non si desidera modificare ulteriori impostazioni, premere **Inizio Mono** o **Inizio Colore**.



Nota

- *Layout pagina* non è disponibile con *Ingran./Riduz.* e *Adatta a pag*.
- *Adatta a pag* non funziona correttamente se il documento sul piano dello scanner è inclinato di più di 3 gradi. Usare le linee di riferimento a sinistra e in alto per posizionare il documento, con il lato stampato rivolto verso il basso, nell'angolo superiore sinistro del piano dello scanner.

Realizzazione di copie N in 1 o di poster (Layout pagina)

La funzione di copia N in 1 consente di risparmiare sull'utilizzo di carta permettendo la copia di due o quattro pagine su una singola pagina stampata.

Inoltre, è possibile effettuare una copia in formato poster. Quando si utilizza la funzione Poster, l'apparecchio divide il documento in sezioni e successivamente ingrandisce le sezioni in modo da assemblarle in un poster.

! IMPORTANTE

- Accertarsi che il formato carta sia impostato su A4 o Letter.
- Non è possibile utilizzare l'impostazione Ingran./Riduz. con le funzioni N in 1 e Poster.
- Se si producono più copie a colori, la funzione di copia N in 1 non è disponibile.
- (P) significa Verticale e (L) significa Orizzontale.
- È possibile effettuare solo una copia in formato poster alla volta.



Nota

Ingran./Riduz. non è disponibile con Layout pagina.

- 1 Caricare il documento.
- 2 Inserire il numero di copie da effettuare.
- 3 Premere ▲ o ▼ per selezionare Layout pagina.
Premere **OK**.
- 4 Premere ▲ o ▼ per selezionare No (1 in 1), 2 in 1 (P), 2 in 1 (L), 4 in 1 (P), 4 in 1 (L) o Poster (3x3).
Premere **OK**.
- 5 Se non si desidera modificare ulteriori impostazioni, premere **Inizio Mono** o **Inizio Colore** per eseguire la scansione della pagina.
Se si desidera realizzare un poster, l'apparecchio avvia la scansione delle pagine e inizia a stampare.
Passare al punto 6.
- 6 Una volta terminata la scansione della pagina, premere + (Sì) per eseguire la scansione della pagina successiva.
- 7 Posizionare la pagina successiva sul piano dello scanner.
Premere **OK**.
Ripetere i punti 6 e 7 per ciascuna pagina del layout.
- 8 Dopo la scansione di tutte le pagine del documento, premere - (No) per terminare.



Nota

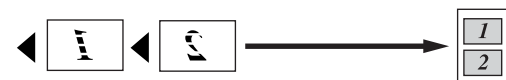
Se si seleziona la carta fotografica come impostazione tipo di carta per le copie N in 1, l'apparecchio eseguirà la stampa delle immagini come se fosse stata selezionata la carta normale.

Inserire il documento con la facciata stampata rivolta verso il basso nella direzione illustrata di seguito.

■ 2 in 1 (P)



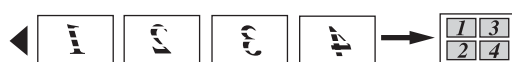
■ 2 in 1 (L)



■ 4 in 1 (P)

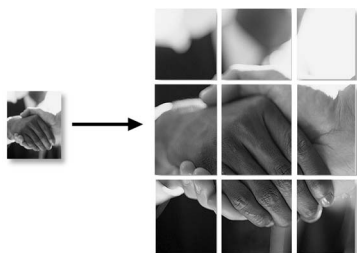


■ 4 in 1 (L)



■ Poster (3 x 3)

È possibile riprodurre una fotografia in formato poster.



Regolazione della densità

È possibile regolare la densità per eseguire copie più scure o più chiare.

- 1 Caricare il documento.
- 2 Inserire il numero di copie da effettuare.
- 3 Premere ▲ o ▼ per selezionare Densità.
Premere **OK**.
- 4 Premere ◀ o ▶ per ottenere una stampa più chiara o più scura.
Premere **OK**.
- 5 Se non si desidera modificare ulteriori impostazioni, premere **Inizio Mono** o **Inizio Colore**.

Impostazione delle modifiche come una nuova impostazione predefinita

È possibile salvare le impostazioni di copia per Qualità, Ingran./Riduz., Densità e Layout pagina utilizzate più frequentemente impostandole come predefinite. Queste impostazioni permangono fino alla successiva modifica.

- 1 Premere ▲ o ▼ per selezionare la nuova impostazione.
Premere **OK**.
Ripetere il passaggio per ogni impostazione che si desidera modificare.
- 2 Dopo aver modificato l'ultima impostazione, premere ▲ o ▼ per selezionare Imp. nuovo pred.
Premere **OK**.
- 3 Premere + per selezionare Sì.
- 4 Premere **Stop/Uscita**.

Ripristino di tutte le impostazioni di fabbrica

È possibile ripristinare tutte le impostazioni di copia `Qualità`, `Ingran./Riduz.`, `Densità` e `Layout pagina` che sono state modificate in base alle impostazioni di fabbrica.

- 1 Premere ▲ o ▼ per selezionare `Ripristina pred.`
Premere **OK**.
- 2 Premere + per selezionare `Si.`
- 3 Premere **Stop/Uscita**.

Operazioni con PhotoCapture Center™

Struttura delle cartelle delle schede di memoria

L'apparecchio è stato progettato per essere compatibile con i file di immagine e le schede di memoria delle più moderne fotocamere digitali. Tuttavia, per evitare errori, leggere i seguenti punti:

- L'estensione del file di immagine deve essere .JPG (l'apparecchio non riconosce altre estensioni, quali .JPEG, .TIF, .GIF).
- La stampa diretta con PhotoCapture Center™ deve essere eseguita separatamente dalle operazioni PhotoCapture Center™ mediante l'uso del computer. (L'operazione simultanea non è disponibile.)
- L'apparecchio è in grado di leggere fino a 999 file su una scheda di memoria.
- Il file DPOF sulle schede di memoria deve avere un formato DPOF valido. (Consultare *Stampa DPOF* a pagina 11.)

È importante tenere presente quanto segue:

- Quando si stampa un indice o un'immagine, PhotoCapture Center™ stampa tutte le immagini valide anche se una o più immagini risultano alterate. Le immagini alterate non verranno stampate.

- (Utenti delle schede di memoria)

L'apparecchio è progettato per leggere schede di memoria formattate da fotocamere digitali.

Quando una fotocamera digitale formatta una scheda di memoria, crea una cartella speciale nella quale copia i dati di immagine. Se si desidera modificare i dati di immagine memorizzati sulla scheda di memoria con il PC, si consiglia di non modificare la struttura delle cartelle create con la fotocamera digitale. Quando si salvano file di immagine nuovi o modificati sulla scheda di memoria, si consiglia di utilizzare la stessa cartella utilizzata dalla propria fotocamera digitale. Se i dati non vengono salvati nella stessa cartella, l'apparecchio non sarà in grado di leggere il file o stampare l'immagine.

Stampa delle immagini

Stampa dell'indice (miniature)

PhotoCapture Center™ assegna numeri alle immagini (ad esempio N.1, N.2, N.3 e così via).




→ NO.1
DEI.JPG 01.01.2009
100KB

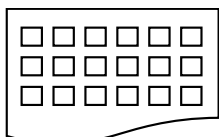
PhotoCapture Center™ utilizza questi numeri per identificare ogni immagine. È possibile stampare una pagina delle miniature. In tal modo verranno visualizzate tutte le foto presenti nella scheda di memoria.



Nota

Nell'indice verranno stampati correttamente solo i nomi di file che non superano gli 8 caratteri.

- 1 Accertarsi di avere inserito una scheda di memoria nello slot apposito.
Premere  (**PHOTO CAPTURE**).
- 2 Premere ▲ o ▼ per selezionare *Indice stampa*.
Premere **OK**.
- 3 Premere ▲ o ▼ per selezionare *6 Im./Linea* o *5 Im./Linea*.
Premere **OK**.



6 Im./Linea



5 Im./Linea


La stampa per 5 Im./Linea sarà più lenta rispetto a 6 Im./Linea, ma la qualità risulterà migliore.

- 4 Premere ▲ o ▼ per selezionare le impostazioni della carta, *Tipo carta* e *Formato carta*.
Effettuare una delle seguenti operazioni:
 - Se si è selezionato *Tipo carta*, premere **OK**, quindi premere ▲ o ▼ per selezionare il tipo di carta utilizzato, *Carta normale*, *Carta inkjet*, *Brother BP71*, *Brother BP61* o *Altro lucido*.
Premere **OK**.
 - Se si è selezionato *Formato carta*, premere **OK**, quindi premere ▲ o ▼ per selezionare il tipo di carta utilizzato, *A4* o *Letter*.
Premere **OK**.
 - Se non si desidera modificare le impostazioni della carta, passare al punto 5.

- 5 Premere **Inizio Colore** per stampare.

Stampa di foto

Prima di potere stampare un'immagine singola, occorre conoscere il numero assegnato a tale immagine.

- 1 Accertarsi di avere inserito una scheda di memoria nello slot apposito.
Premere  (**PHOTO CAPTURE**).
- 2 Stampare l'indice. (Consultare *Stampa dell'indice (miniature)* a pagina 10.)
- 3 Premere ▲ o ▼ per selezionare *Stampa foto*.
Premere **OK**.

- 4 Premere ripetutamente ▲ per selezionare il numero dell'immagine da stampare nella pagina dell'indice (miniature).
Per selezionare un numero a due cifre, premere ► per spostare il cursore sulla cifra successiva.
(Ad esempio, immettere 1, ►, 6 per stampare l'immagine N.16.)
Premere **OK**.



Nota

Premere ▼ per diminuire il numero dell'immagine.

- 5 Ripetere il punto 4 finché non sono stati inseriti tutti i numeri delle immagini da stampare.
(Ad esempio, immettere **1, OK, 3, OK, 6, OK** per stampare le immagini N.1, N.3 e N.6.)




Nota

È possibile immettere fino a 12 caratteri (incluse le virgole) per i numeri delle immagini che si desidera stampare.

- 6 Dopo avere selezionato tutti i numeri delle immagini, premere di nuovo **OK**.
- 7 Premere + o - ripetutamente per inserire il numero di copie da effettuare.
- 8 Effettuare una delle seguenti operazioni:
- Modificare le impostazioni di stampa. (Consultare *Impostazioni di stampa in PhotoCapture Center™* a pagina 12.)
 - Se non si desidera modificare alcuna impostazione, premere **Inizio Colore** per eseguire la stampa.

Stamp.tutte Foto

È possibile stampare tutte le foto presenti nella scheda di memoria.

- 1 Accertarsi di avere inserito una scheda di memoria nello slot apposito.
Premere  (**PHOTO CAPTURE**).
- 2 Premere ▲ o ▼ per selezionare Stamp.tutte Foto.
Premere **OK**.
- 3 Premere + o - ripetutamente per inserire il numero di copie da effettuare.
- 4 Effettuare una delle seguenti operazioni:
 - Modificare le impostazioni di stampa. (Consultare *Impostazioni di stampa in PhotoCapture Center™* a pagina 12.)
 - Se non si desidera modificare alcuna impostazione, premere **Inizio Colore** per eseguire la stampa.


Stampa DPOF

DPOF è l'acronimo di Digital Print Order Format (Formato ordine della stampa digitale).

I principali produttori di fotocamere digitali (Canon Inc., Eastman Kodak Company, FUJIFILM Corporation, Panasonic Corporation e Sony Corporation) hanno creato questo standard per semplificare la stampa delle fotografie da fotocamera digitale.

Se la fotocamera digitale utilizzata supporta la stampa DPOF, è possibile selezionare le immagini e il numero di copie da stampare dal display della fotocamera.

Quando all'apparecchio si collega una scheda di memoria contenente informazioni DPOF, è possibile stampare facilmente l'immagine selezionata.

- 1 Accertarsi di avere inserito una scheda di memoria nello slot apposito. Premere  (**PHOTO CAPTURE**). L'apparecchio chiederà se si desidera utilizzare le impostazioni DPOF.
- 2 Premere **+** per selezionare **Si**.
- 3 Effettuare una delle seguenti operazioni:
 - Modificare le impostazioni di stampa. (Consultare *Impostazioni di stampa in PhotoCapture Center™* a pagina 12.)
 - Se non si desidera modificare alcuna impostazione, premere **Inizio Colore** per eseguire la stampa.

 **Nota**

Si può verificare un errore di file DPOF se l'ordine di stampa creato nella fotocamera è stato alterato. Eliminare e ricreare l'ordine di stampa utilizzando la fotocamera per correggere il problema. Per le istruzioni su come eliminare o ricreare l'ordine di stampa, fare riferimento al sito Web di assistenza del produttore della fotocamera o alla documentazione fornita in dotazione.

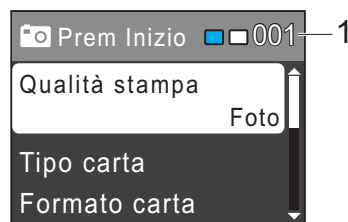
Impostazioni di stampa in PhotoCapture Center™

È possibile modificare temporaneamente le impostazioni di stampa per la stampa successiva.

Dopo 3 minuti vengono ripristinate le impostazioni predefinite dell'apparecchio.

 **Nota**

È possibile salvare come predefinite le impostazioni di stampa che si utilizzano più frequentemente. (Consultare *Impostazione delle modifiche come una nuova impostazione predefinita* a pagina 15.)



1 N. di stampe

(Per Vista foto)

È possibile visualizzare il numero totale di foto che verrà stampato.

(Per Stamp.tutte Foto, Stampa foto)

È possibile visualizzare il numero di copie per ogni foto che verrà stampata.

(Per la stampa DPOF)

Non appare.

Qualità stampa

- 1 Premere ▲ o ▼ per selezionare Qualità stampa.
Premere **OK**.
- 2 Premere ▲ o ▼ per selezionare Normale o Foto.
Premere **OK**.
- 3 Se non si desidera modificare altre impostazioni, premere **Inizio Colore** per eseguire la stampa.

Opzioni carta

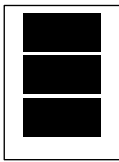
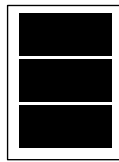
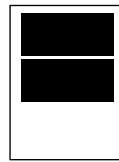
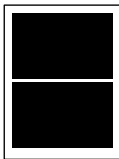
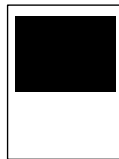

Tipo carta

- 1 Premere ▲ o ▼ per selezionare Tipo carta.
Premere **OK**.
- 2 Premere ▲ o ▼ per selezionare il tipo di carta utilizzato, Carta normale, Carta inkjet, Brother BP71, Brother BP61 o Altro lucido.
Premere **OK**.
- 3 Se non si desidera modificare altre impostazioni, premere **Inizio Colore** per eseguire la stampa.

Formato carta e stampa

- 1 Premere ▲ o ▼ per selezionare Formato carta.
Premere **OK**.
- 2 Premere ▲ o ▼ per selezionare il formato carta utilizzato, 10x15cm, 13x18cm, A4 o Letter.
Premere **OK**.
- 3 Se si seleziona A4 o Letter, premere ▲ o ▼ per selezionare il formato della carta.
Premere **OK**.

Esempio: posizione stampata per un foglio A4

1	2	3
8x10cm	9x13cm	10x15cm
		
4	5	6
13x18cm	15x20cm	Dimensione max.
		

- 4 Se non si desidera modificare altre impostazioni, premere **Inizio Colore** per eseguire la stampa.

Regolazione di luminosità, contrasto e colore

Luminosità

- 1 Premere ▲ o ▼ per selezionare Luminosità.
Premere **OK**.
- 2 Premere ◀ o ▶ per ottenere una stampa più scura o più chiara.
Premere **OK**.
- 3 Se non si desidera modificare altre impostazioni, premere **Inizio Colore** per eseguire la stampa.

Contrasto

È possibile selezionare l'impostazione del contrasto. Aumentando il contrasto si ottengono immagini più nitide e più vivide.

- 1 Premere ▲ o ▼ per selezionare Contrasto.
Premere **OK**.
- 2 Premere ◀ o ▶ per modificare il contrasto.
Premere **OK**.
- 3 Se non si desidera modificare altre impostazioni, premere **Inizio Colore** per eseguire la stampa.

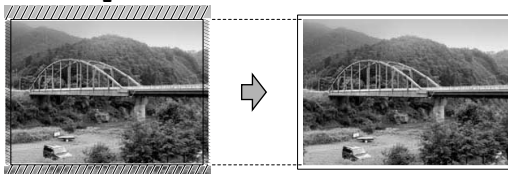
Proporzionare

Se la fotografia è troppo lunga o larga per adattarsi allo spazio disponibile del layout selezionato, parte dell'immagine verrà ritagliata automaticamente.

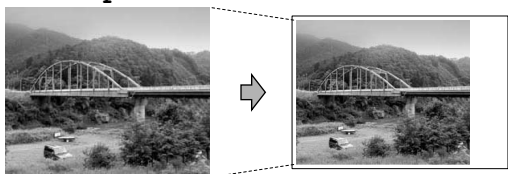
L'impostazione predefinita è **Si**. Se si desidera stampare l'intera immagine, regolare l'impostazione su **No**. Se si imposta **Proporzionare** su **No**, impostare anche **Senza bordo** su **No**. (Consultare *Stampa senza bordi* a pagina 15.)

- 1 Premere ▲ o ▼ per selezionare **Proporzionare**.
Premere **OK**.
- 2 Premere ▲ o ▼ per selezionare **No** (o **Si**).
Premere **OK**.
- 3 Se non si desidera modificare altre impostazioni, premere **Inizio Colore** per eseguire la stampa.

Proporzionare: Sì



Proporzionare: No



Stampa senza bordi

Questa funzione espande l'area di stampa fino ai bordi della carta. La stampa sarà leggermente più lenta.

- 1 Premere ▲ o ▼ per selezionare *Senza bordo*. Premere **OK**.
- 2 Premere ▲ o ▼ per selezionare *No* (o *Sì*). Premere **OK**.
- 3 Se non si desidera modificare altre impostazioni, premere **Inizio Colore** per eseguire la stampa.

Stampa data

È possibile stampare la data se è già indicata nei dati sulla foto. La data sarà stampata nell'angolo inferiore destro. Se i dati non presentano informazioni sulla data, non è possibile utilizzare questa funzione.

- 1 Premere ▲ o ▼ per selezionare *Stampa data*. Premere **OK**.
- 2 Premere ▲ o ▼ per selezionare *Sì* (o *No*). Premere **OK**.
- 3 Se non si desidera modificare altre impostazioni, premere **Inizio Colore** per eseguire la stampa.



Nota

L'impostazione DPOF sulla fotocamera deve essere disattiva per utilizzare la funzione *Stampa data*.

Impostazione delle modifiche come una nuova impostazione predefinita

È possibile salvare come predefinite le impostazioni di stampa che si utilizzano più frequentemente. Queste impostazioni permangono fino alla successiva modifica.

- 1 Premere ▲ o ▼ per selezionare la nuova impostazione. Premere **OK**. Ripetere il passaggio per ogni impostazione che si desidera modificare.
- 2 Dopo aver modificato l'ultima impostazione, premere ▲ o ▼ per selezionare *Imp. nuovo pred.* Premere **OK**.
- 3 Premere **+** per selezionare *Sì*.
- 4 Premere **Stop/Uscita**.

Ripristino di tutte le impostazioni di fabbrica


È possibile ripristinare tutte le impostazioni di PhotoCapture *Qualità stampa*, *Tipo carta*, *Formato carta*, *Luminosità*, *Contrasto*, *Proporzionare*, *Senza bordo* e *Stampa data* modificate in base alle impostazioni di fabbrica.

- 1 Premere ▲ o ▼ per selezionare *Ripristina pred.* Premere **OK**.
- 2 Premere **+** per selezionare *Sì*.
- 3 Premere **Stop/Uscita**.

Scansione su una scheda di memoria


Come impostare l'impostazione predefinita

È possibile salvare le impostazioni della funzione Scansione su supporto (Qualità e Tipo file) utilizzate più frequentemente impostandole come predefinite. Queste impostazioni permangono fino alla successiva modifica.

- 1 Premere  (**SCAN**).
- 2 Premere ▲ o ▼ per selezionare Scan to Media.
Premere **OK**.
- 3 Premere ▲ o ▼ per selezionare Imp. nuovo pred.
Premere **OK**.
- 4 Premere + per selezionare Sì.
- 5 Premere **Stop/Uscita**.

Come ripristinare le impostazioni di fabbrica

È possibile ripristinare tutte le impostazioni della funzione Scansione su supporto (Qualità e Tipo file) che sono state modificate riportandole a quelle predefinite dell'apparecchio.

- 1 Premere  (**SCAN**).
- 2 Premere ▲ o ▼ per selezionare Scan to Media.
Premere **OK**.
- 3 Premere ▲ o ▼ per selezionare Ripristina pred.
Premere **OK**.
- 4 Premere + per selezionare Sì.
- 5 Premere **Stop/Uscita**.

Pulizia e controllo dell'apparecchio

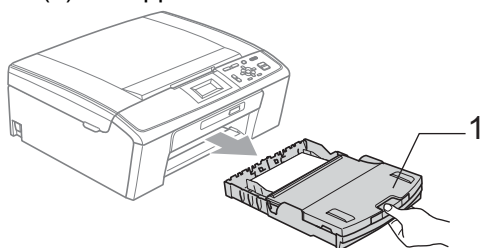
Pulizia della parte esterna dell'apparecchio

! IMPORTANTE

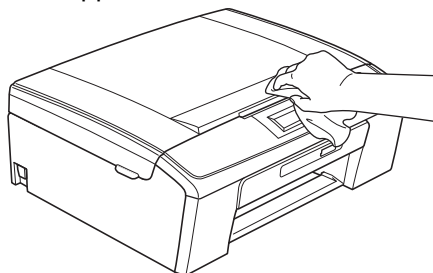
- Utilizzare detergenti neutri. La pulizia con liquidi volatili, come ad esempio solvente o benzina, danneggerà la superficie esterna dell'apparecchio.
- NON utilizzare prodotti detergenti contenenti ammoniaca.
- NON utilizzare alcol isopropilico per pulire il pannello dei comandi. Potrebbe provocare la rottura del pannello.

Pulire la parte esterna dell'apparecchio nel modo seguente:

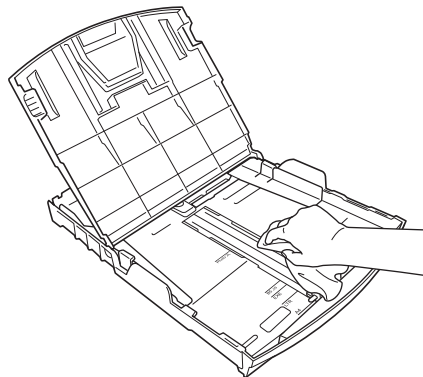
- 1 Estrarre completamente il vassoio carta (1) dall'apparecchio.



- 2 Utilizzare un panno morbido *asciutto* privo di sfilacciate per rimuovere la polvere dalla parte esterna dell'apparecchio.



- 3 Sollevare il coperchio del vassoio uscita carta e rimuovere eventuali oggetti rimasti impigliati nel vassoio carta.
- 4 Utilizzare un panno morbido *asciutto* privo di sfilacciate per rimuovere la polvere dalla parte interna ed esterna del vassoio carta.



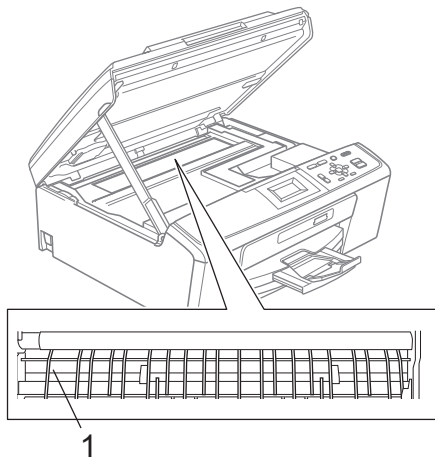
- 5 Chiudere il coperchio del vassoio uscita carta e reinserire correttamente il vassoio carta nell'apparecchio.

Pulizia della piastra della stampante dell'apparecchio

⚠ ATTENZIONE

Accertarsi di scollegare l'apparecchio dalla presa elettrica prima di procedere alla pulizia della piastra della stampante (1).

- 1 Sollevare il coperchio dello scanner fino a farlo scattare in posizione di apertura.
- 2 Pulire la piastra della stampante dell'apparecchio (1) e l'area circostante, rimuovendo eventuali resti di inchiostro con un panno morbido, *asciutto* e privo di sfilacciature.



Controllo del livello di inchiostro

Sebbene venga visualizzata un'icona della quantità di inchiostro sul display LCD, è possibile utilizzare il tasto **Menu** per visualizzare un'immagine grafica di grandi dimensioni dove viene mostrata la quantità di inchiostro rimasto nella cartuccia.

- 1 Premere **Menu**.
- 2 Premere **▲** o **▼** per selezionare *Gestione Ink*. Premere **OK**.
- 3 Premere **▲** o **▼** per selezionare *Quantità ink*. Premere **OK**. Il display visualizza il livello di inchiostro.
- 4 Premere **Stop/Uscita**.



Nota

È possibile verificare il livello di inchiostro dal computer. (Consultare *Stampa* per Windows® o *Stampa e invio di fax* per Macintosh nella *Guida software dell'utente*.)

Imballaggio e spedizione dell'apparecchio

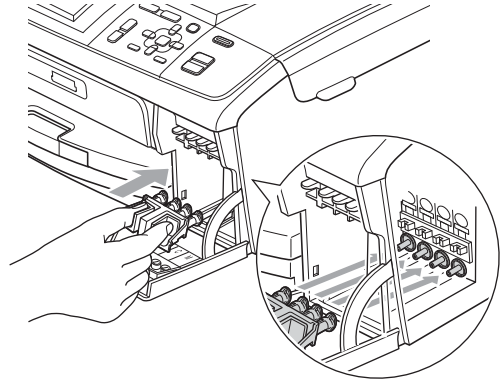
Ogni volta che si trasporta l'apparecchio, è essenziale riporlo nell'imballaggio originale fornito con l'apparecchio stesso. Seguire le istruzioni riportate di seguito per imballare correttamente l'apparecchio. Eventuali danni all'apparecchio che si verificano durante il trasporto non sono coperti dalla garanzia.

! IMPORTANTE

È importante permettere all'apparecchio di "parcheggiare" la testina dopo un lavoro di stampa. Prima di scollegare l'alimentazione, accertarsi che non si sentano rumori di tipo meccanico provenienti dall'apparecchio. Se non si permette all'apparecchio di completare questo processo di "parcheggio", è possibile che si verifichino problemi di stampa e danni alle testine.

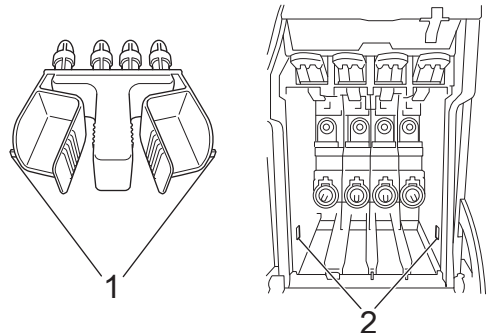
- 1 Aprire il coperchio cartuccia.
- 2 Rimuovere tutte e quattro le cartucce di inchiostro. Spingere la leva di sblocco inchiostro su ciascuna cartuccia per rilasciarla.
(Consultare *Sostituzione delle cartucce di inchiostro* nell'*Appendice A* della *Guida per utenti base*.)

- 3 Installare la parte verde di protezione, quindi chiudere il coperchio della cartuccia.



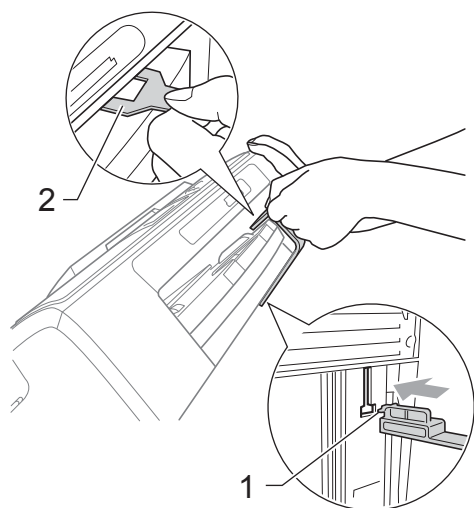
! IMPORTANTE

- Verificare che le linguette in plastica poste ai lati della parte verde di protezione (1) siano scattate nella posizione corretta (2).



- Se non si trova la parte verde di protezione, NON rimuovere le cartucce di inchiostro prima della spedizione. È essenziale spedire l'apparecchio con la parte verde di protezione o con le cartucce di inchiostro già montate. Se si spedisce l'apparecchio senza proteggere le cartucce è possibile che lo si danneggi e se ne invalidi la garanzia.

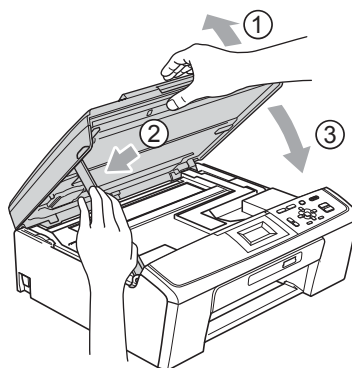
- 4 Sollevare la parte anteriore dell'apparecchio e agganciare l'estremità lunga (1) della parte verde di protezione nel foro a forma di "T" sotto l'apparecchio. Spingere l'estremità a forcella (2) sulla parte superiore del vassoio carta.



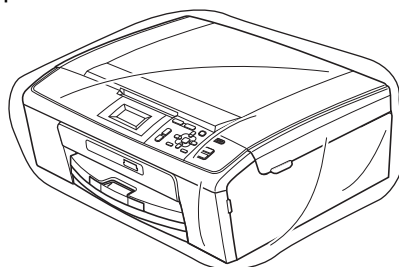
- 5 Scollegare l'apparecchio dalla presa elettrica.

- 6 Con entrambe le mani, utilizzare le linguette in plastica, poste ai lati dell'apparecchio, per sollevare il coperchio dello scanner fino a farlo scattare nella posizione di apertura. Quindi, scollegare il cavo di interfaccia dall'apparecchio, se collegato.

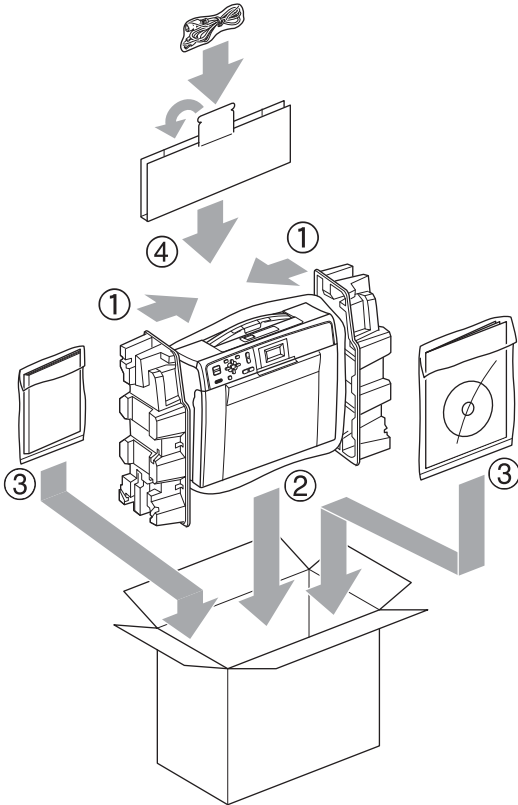
- 7 Sollevare il coperchio dello scanner per rilasciare il blocco (1). Abbassare delicatamente il supporto del coperchio dello scanner (2) e chiudere il coperchio dello scanner (3).



- 8 Avvolgere l'apparecchio nell'involucro di plastica.



- 9 Imballare l'apparecchio e i materiali stampati nella scatola originale con il materiale di imballaggio originale come illustrato di seguito. Non imballare le cartucce di inchiostro usate nella scatola.



- 10 Chiudere la scatola e sigillarla con nastro adesivo.

B

Glossario

L'elenco riporta una lista completa di funzioni e termini che compaiono nei manuali Brother. La disponibilità di tali funzioni varia a seconda del modello acquistato.

Aiuti

Una stampa della tabella Menu completa che può essere utilizzata per programmare l'apparecchio quando non si dispone della Guida per utenti base.

Contrasto

Impostazione che compensa il chiaro o lo scuro dei documenti, schiarendo le copie di documenti scuri e scurendo quelle chiare.

Densità

La modifica dell'impostazione di Densità rende l'intera immagine più chiara o più scura.

Impostazioni provvisorie

È possibile selezionare alcune opzioni per ogni copia senza modificare le impostazioni predefinite.

Impostazioni utente

Un rapporto stampato in cui vengono mostrate le impostazioni correnti dell'apparecchio.

Innobella™

Innobella™ è una gamma di materiali di consumo originali fornita da Brother. Per risultati di migliore qualità Brother consiglia inchiostro e carta Innobella™.

LCD (display a cristalli liquidi)

Il display LCD dell'apparecchio mostra i messaggi interattivi durante la Programmazione a schermo.

Luminosità

La modifica dell'impostazione di Luminosità rende l'intera immagine più chiara o più scura.

Modalità Menu

Modalità di programmazione per modificare le impostazioni dell'apparecchio.

PhotoCapture Center™

Consente di stampare fotografie digitali dalla propria fotocamera digitale a elevata risoluzione per stampe fotografiche di qualità.

Rapporto WLAN

Un rapporto stampato in cui viene mostrato il risultato della connessione WLAN.

Scala di grigi

Le sfumature di grigio disponibili per copiare ed eseguire la scansione.

Scansione

Il processo di invio al computer dell'immagine elettronica di un documento cartaceo.

Scansione su supporto

È possibile eseguire la scansione di un documento in bianco e nero o a colori su una scheda di memoria. Le immagini in bianco e nero possono essere in formato TIFF o PDF e le immagini a colori possono essere in formato PDF o JPEG.

A

Apple Macintosh
Consultare la Guida software
dell'utente.

C

Cartucce di inchiostro
controllo del livello di inchiostro 18
ControlCenter
Consultare la Guida software
dell'utente.
Copia
densità 7
impostazioni predefinite nuove 7
ingrandimento/riduzione 5
layout di pagina (N in 1, Poster) 6
qualità 4
ripristino delle impostazioni di
fabbrica 8

I

Imballaggio e spedizione
dell'apparecchio 19
Interruzione di corrente 1

L

LCD (display a cristalli liquidi)
Aiuti 3
Attesa 2
Contrasto 1

M

Macintosh
Consultare la Guida software
dell'utente.
Memorizzazione 1
Modalità riposo 1

P

PhotoCapture Center™
dal PC
Consultare la Guida software
dell'utente.
Impostazioni di stampa
Contrasto 14
Impostazioni predefinite nuove 15
Luminosità 14
Qualità 12, 13
Ripristino delle impostazioni di
fabbrica 15
Tipo e formato carta 13
Proporzionare 14
Scansione su supporto
scheda di memoria 16
Senza bordi 15
Stampa
foto 10
indice 10
tutte le foto 11
Stampa data 15
Stampa DPOF 11
Pulizia
piastra della stampante 18

R

Rapporti
Aiuti 3
come effettuare la stampa 3
Configurazione di rete 3
Impostazioni utente 3
Rapporto WLAN 3
Rete
Scansione
Consultare la Guida software
dell'utente.
Stampa
Consultare la Guida dell'utente in
rete.
Riduzione di copie 5
Risoluzione dei problemi
controllo del livello di inchiostro 18

S

Scansione

Consultare la Guida software
dell'utente.

Spedizione dell'apparecchio 19

Stampa

rapporti 3

W

Windows®

Consultare la Guida software
dell'utente.

brother®

**Visitate il nostro sito sul World Wide Web
all'indirizzo
<http://www.brother.com>**

Questo apparecchio è omologato per l'utilizzo esclusivo nel Paese di acquisto. Le aziende Brother di zona o i rispettivi rivenditori offrono assistenza solo per gli apparecchi acquistati nei rispettivi paesi.