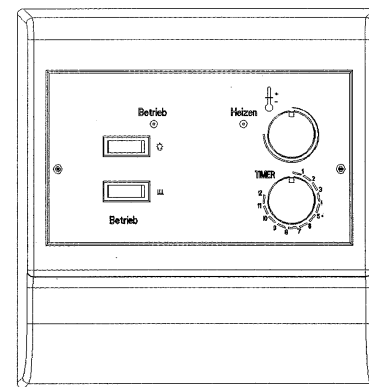


Montage- und Bedienungsanleitung Saunasteuergerät



Art.-Nr.: 500.0602.00.00
37.460.48

ESS **9000-T**

Inhalt

Sicherheitshinweise	2
Technische Daten	2
Lieferumfang	2
Montage	2
Elektroanschluß	3
Montage der Fühlerleitung	3
Inbetriebnahme	4
Fehlersuche	4
EG-Konformitätserklärung	8
Garantie	9

Sicherheitshinweise:

Der elektrische Anschluß darf nur von einem Elektrofachmann nach VDE 0100 vorgenommen werden.

Die örtlichen Vorschriften des Energieversorgungsunternehmens sind zu beachten.

Reparaturen an der elektrischen Anlage sind nur von einem Elektrofachmann durchzuführen.

Es besteht Lebensgefahr

Befolgen Sie unbedingt die Montage- und Bedienungsanleitung

Die Kabinenleuchte muß spritzwassergeschützt und für 140° C geeignet sein.

Technische Daten:

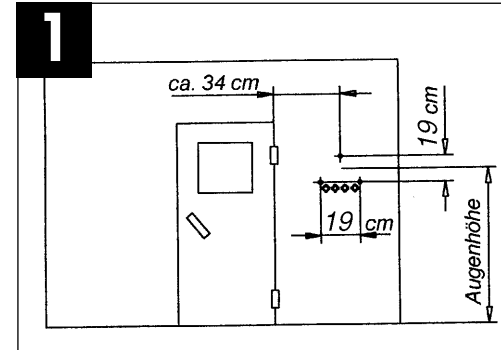
Netzspannung	400 V 3~ 50 Hz
Heizzeitbegrenzung	6 Stunden
Licht	max. 300 W
Fühler	KTY Sensor mit 127° Temperatursicherung
Regelbereich	70° bis 110°

Lieferumfang:

Zentrale Regeleinheit
Kabinenfühler (Temperatur Fühler und Über-
temperatursicherung)
Beutel mit Montagematerial

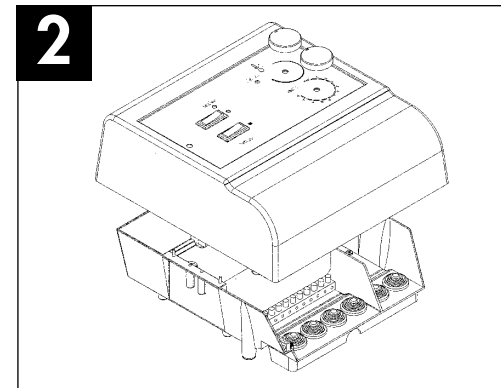
Montage:

Das Steuergerät soll an der Außenwand in der Nähe des Ofens Abb. 1 montiert werden. In den meisten Fällen ist der Montageort durch Leerrohre vorgegeben, daher ist die Steuerung mit den Kabeldurchführungen über den Leerrohren zu befestigen.

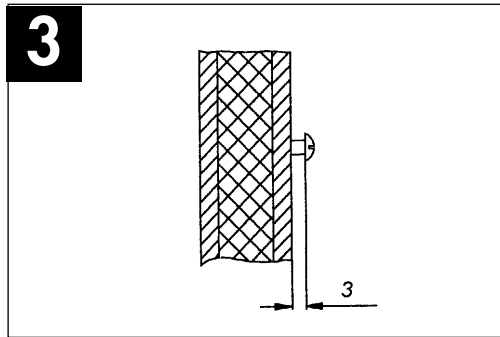


Demontage Gehäusedeckel

Durch die seitlichen Bohrungen in der Frontfolie können die Befestigungsschrauben mit Hilfe eines Kreuzschlitzschraubendrehers gelöst werden. Nach lösen der beiden Befestigungsschrauben und Abziehen des Drehknopfes kann der Gehäusedeckel abgenommen werden. (Abb. 2)



Drehen Sie die erste Schraube 4x20 mm nach Abb. 3 bis auf ca. 3mm ein und hängen das Gehäuse ein. Gehäuse waagrecht ausrichten und mit den beiden Schrauben links und rechts festschrauben. Mit einem scharfen Messer werden die Kabeldurchbrüche auf die nötige Größe der elektr. Leitungen aufgeweitet.



Elektrischer Anschluß:

Beachten Sie, daß der Elektrische Anschluß nur von einem zugelassenen Elektrofachmann unter Beachtung der Richtlinien des örtlichen Energieversorgungsunternehmens und der gültigen VDE Norm für Saunaheizgeräte durchzuführen ist.

Grundsätzlich ist ein fester Anschluß an das Netz durchzuführen, wobei Bauseits eine Trennvorrichtung vorzusehen ist, die min. 3mm allpolig vom Netz trennt.

Zu beachten ist außerdem, daß alle elektrischen Bauteile wie Kabel, Lampen usw. für min. 140°C geeignet sind. Sämtliche flexiblen Leitungen müssen mit Aderendhülsen versehen sein.

Die Leitungsquerschnitte sind vom verwendeten Ofen abhängig und in der Betriebsanleitung des jeweiligen Heizgerätes beschrieben. Für die max. Leistung (9 KW) der Saunasteuerung ist ein Querschnitt von 2.5 mm² zu verwenden.

Wichtiger Hinweis:

- Der Nulleiter (N) des Heizgerätes muß immer an der Saunasteuerung angeschlossen werden da sonst Funktionsstörungen auftreten können.

Anschluß des Saunaofens:

Stellen Sie den Saunaofen entsprechend der Montageanleitung des Fabrikanten vor die Lufteintrittsöffnung und führen die Silikonleitungen durch die Leerrohre zur Steuerung.
Bemerkung: Sollten in der Saunakabine keine Leerrohre vorhanden sein, bohren Sie neben der Lufteintrittsöffnung ein Loch und verlegen Sie an der Außenseite die Silikonleitung in einem geeigneten Installationsrohr oder Kabelkanal zur Steuerung. Die einzeln abisolierten Adern (PE,N,U,V,W) werden entsprechend dem im Steuergehäuse aufgeklebten Anschlußplan angeklemt.

Anschluß der Kabinenbeleuchtung:

Die Kabinenleuchte muß min. eine Temperatur von 140°C aushalten und Spritzwassergeschützt (IP54) sein.

Beachten Sie, daß die Leuchte niemals in der Nähe des Ofens, sondern an dem vom Kabinenhersteller angegebenen Platz montiert wird.

Die Anschlußleitung muß ebenfalls den Temperaturanforderungen von min. 140°C entsprechen.

Die einzeln abisolierten Adern (N,L1,PE) werden entsprechend dem im Steuergehäuse aufgeklebten Anschlußplan angeklemt.

Wichtiger Hinweis:

Nach dem Verlegen müssen alle Leitungen auf ev. Kurzschlüsse überprüft werden. Besonders wichtig ist die Leitung für die Übertemperatursicherung, da im Fehlerfall ein Abschalten der Steuerung nicht gewährleistet ist.

Anschluß des Temperaturfühlers und der Über-temperatursicherung:

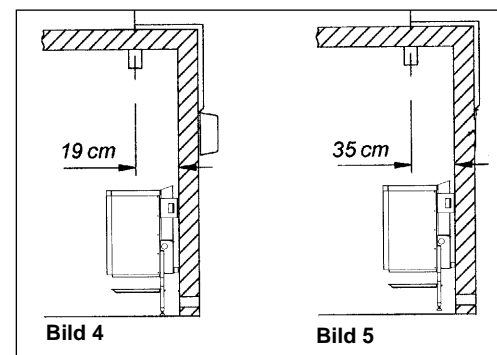
Die für 140°C geeignete Leitungen nie zusammen mit Netzleitungen verlegen, da sonst ev. Funktionsstörungen auftreten können.

Hinweis:

Die in der Zeichnung verwendeten Maße beziehen sich auf die in der Geräteprüfung EN 60335-53-2 vorgegebenen Angaben. Grundsätzlich muß der Ofenfühler an der Stelle in der Saunakabine montiert werden an der die höchste Temperatur zu erwarten ist.

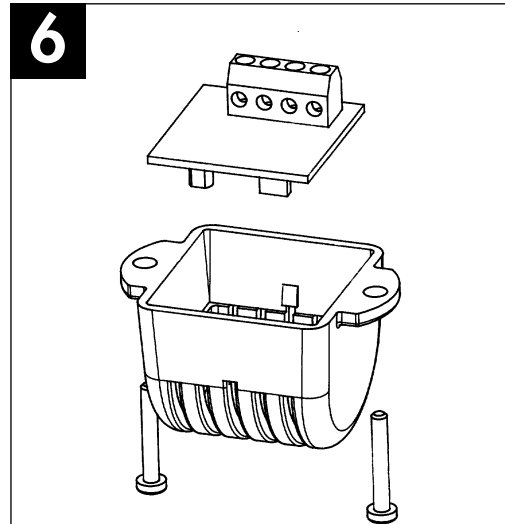
Montage in einer Kabine 2m x 2m Bild 4

Montage in einer Kabine größer 2m x 2m Bild 5



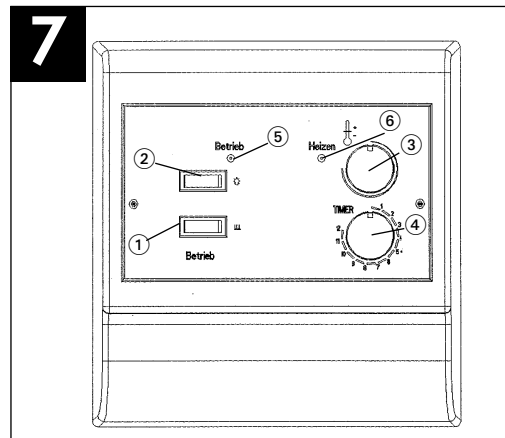
Die Anschlußleitung des Temperaturfühlers (weiß 1 und weiß 2) und der Übertemperatursicherung (rot 1 und rot 2) werden durch das vorher gebohrte 8 mm Loch an der Decke gesteckt. Klemmen Sie jetzt eine der beiden Adern des weißen Kabels an die Klemme weiß 1 (Abb .6) und die andere Ader an die Klemme

weiß 2 (Abb. 6) der Fühlerplatine an. Das gleiche machen sie mit dem roten Kabel an den Klemmen rot 1 und rot 2 (Abb. 6). Anschließend klemmen Sie nach dem aufgeklebten Anschlußplan in der Steuerung das weiße Kabel an die Klemme weiß 1 und weiß 2 sowie das rote Kabel an rot 1 und rot 2 an. Sie können jetzt die Platine in das Schutzgehäuse einrasten und an der Decke mit den beiden Schrauben 3 x 16mm befestigen.



Bedienung und Funktion

Die Anordnung der Bedienelemente entnehmen Sie Bild 7



- 1 = Schalter für Heizen
- 2 = Schalter für Beleuchtung
- 3 = Drehknopf für Temperatur 70° C bis 110° C
- 4 = Drehknopf für Zeitvorwahl

4

- 5 = Anzeige für Betriebsbereitschaft
- 6 = Anzeige für Heizbetrieb

Inbetriebnahme:

Schalten Sie den Schalter Nr.1 auf HEIZEN, die grüne LED leuchtet. Mit dem Drehknopf können Sie die gewünschte Temperatur in der Saunakabine verändern. Je nach der momentanen Temperatur in der Sauna leuchtet die rote LED für Heizbetrieb. Wenn Sie den Regler im Uhrzeigersinn drehen, ergibt sich eine Temperaturerhöhung, drehen gegen den Uhrzeigersinn bewirkt eine Temperaturreduzierung. Der Temperaturregelbereich liegt bei etwa 40° C bis 110° C. Bitte bedenken Sie, daß die mit einem Thermometer gemessene Temperatur in der Kabine etwas von der eingestellten Temperatur an der Saunasteuerung abweichen kann, da der Fühler für die Regelung direkt im Heißluftstrom des Ofens befestigt ist. Die Regelcharakteristik ist jedoch so ausgelegt, das die normalen Badetemperaturen in der Sauna erreicht werden.

Verwendung der Zeitvorwahl:

Der Heizbeginn kann durch Drehen des Zeitvorwahlreglers (Bild 7, Pos. 4) auf die gewünschte Vorwahlzeit eingestellt werden.

Funktionsweise:

Der Betriebsschalter (Bild 7, Pos. 1) muß ausgeschaltet sein.

Stellen Sie die gewünschte Vorwahlzeit bis zum Heizbeginn ein.

Schalten Sie den Betriebsschalter ein (die Aktivierung der Zeitvorwahl wird durch Blinken der Heizbetriebsanzeige (Pos. 6) signalisiert). Beachten Sie, eine Veränderung der Zeit kann aus Sicherheitsgründen nur im ausgeschaltetem Zustand erfolgen. Ein Verstellen des Reglers (Bild 7, Pos. 4) hat keinen Einfluß auf die vorher eingestellte Zeit. Wenn Sie die vorher eingestellte Zeit verändern möchten, müssen Sie den Betriebsschalter ausschalten, die Zeit verändern und neu einschalten. Der Zeitpunkt des Einschaltens gilt als Grundlage für die Zeitvorwahl.

Funktionsstörungen:

Nach dem Einschalten leuchtet die grüne Betriebsanzeige nicht, Überprüfen Sie ob an der Zuleitung alle 3 Phasen gegen den Nulleiter 230 V anliegen.

Gerät läßt sich einschalten (grüne LED leuchtet), Ofen heizt, aber die vorgewählte Temperatur wird nicht erreicht.

- Fühlerleitung überprüfen.
- Stromanschluß am Ofen prüfen (alle 3 Phasen müssen gegen den Nulleiter anliegen)

- Der Drehregler muß einen Links und Rechtsanschlag haben und darf sich nicht um die eigene Achse drehen lassen.

Gerät läßt sich einschalten, Ofen heizt nicht.

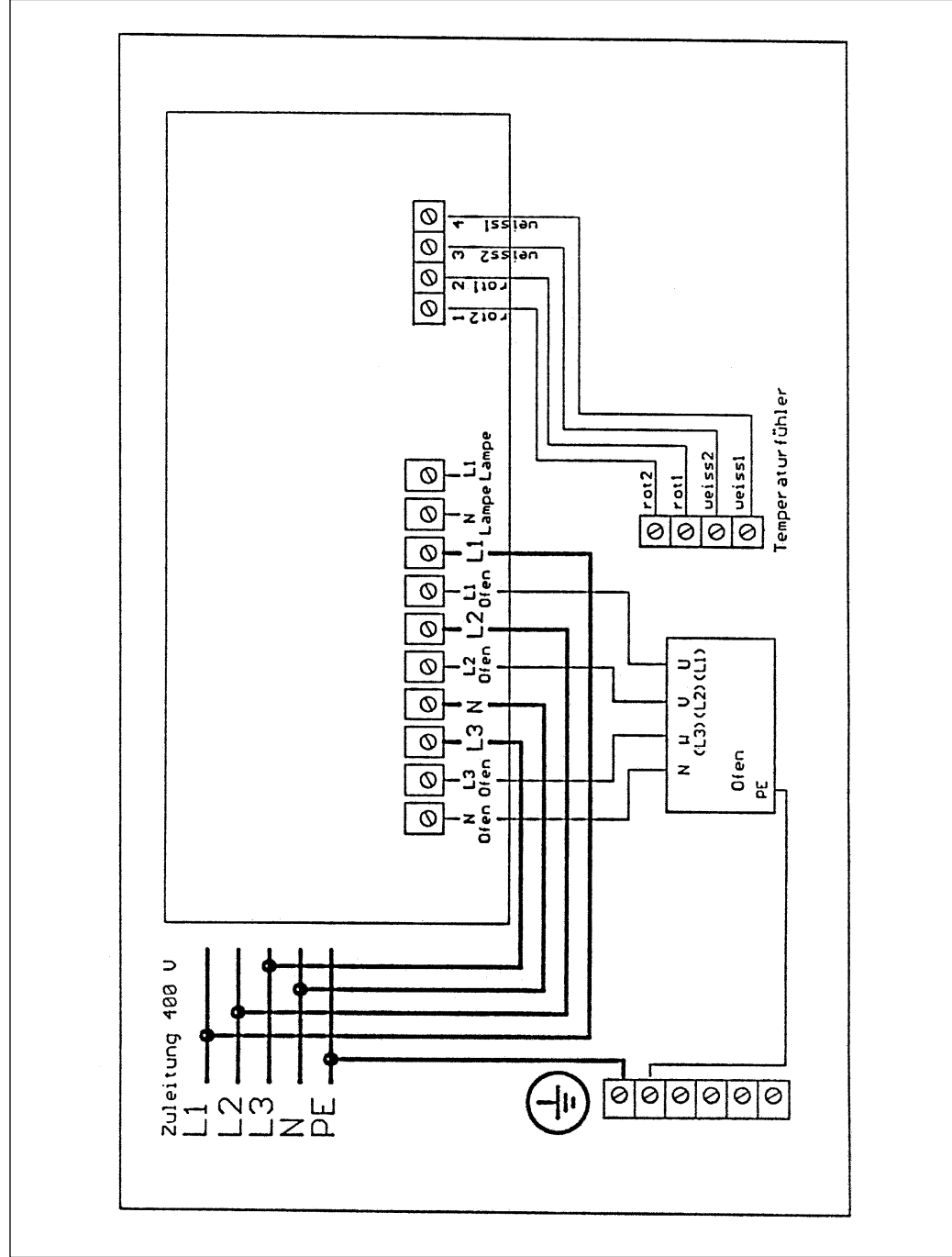
- Übertemperatursicherung im Fühlergehäuse prüfen. Der Widerstand beträgt ca. 0 Ohm
- KTY Fühler im Fühlergehäuse prüfen. Der Widerstand beträgt ca. 1 kOhm bei 21°C. Leitungen zum Fühlergehäuse auf Kurzschluß od. Unterbrechung prüfen.
- Gerät läßt sich nicht einschalten LED blinkt.
- Überprüfen Sie die Zeitvorwahl. Ggf. drehen Sie den Zeitvorwahlregler nach links und schalten die Steuerung neu ein.

Überprüfung der Übertemperatursicherung:
Das Steuergerät ist mit einer Temperatursicherung im Fühlergehäuse ausgestattet die bei Übertemperatur z.B. defekt der Steuerung eine Zwangsabschaltung bei 127° bewirkt. Nach dem Auslösen der Thermosicherung ist diese defekt und es muß die Fühlerplatine ausgewechselt werden.
Hinweis für den Elektrofachmann:

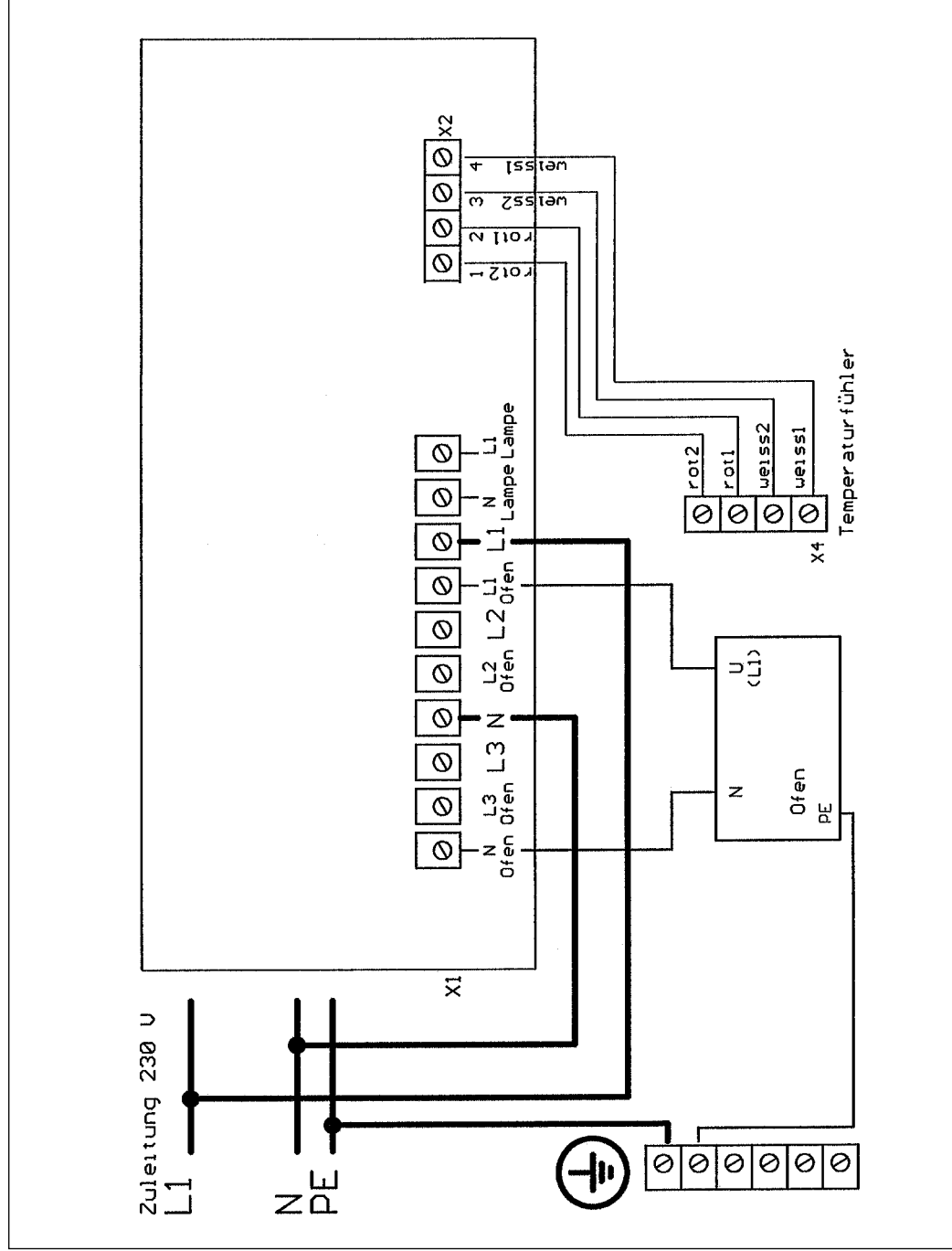
Übertemperatursicherung überbrücken (ausschließlich nur für Testzwecke erlaubt)

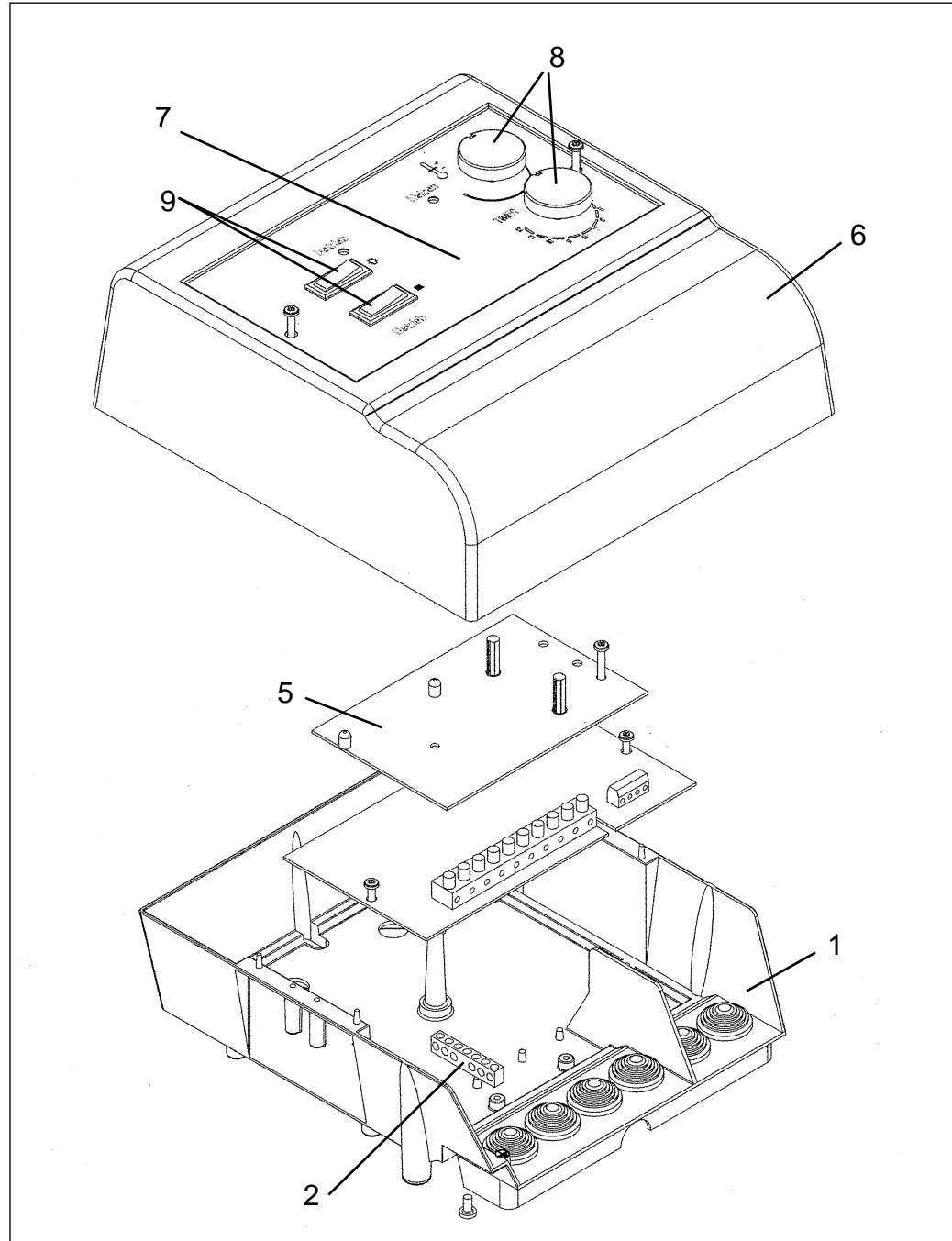
- Spannung an den Anschlußklemmen messen. Bei defekter Übertemperatursicherung liegen ca. 24 V ~ an.

Anschlußplan für 7,5 kW und 9 kW Ofen



Anschlußplan für 3,3 kW Ofen





Pos.	Bezeichnung	Ersatzteil-Nr.
01	Gehäuseunterteil	82.404.51.01
02	Schutzleiterklemme	70.309.36
05	Steuergerätplatine komplett	74.100.13
06	Gehäuseoberteil	82.404.51.02
07	Fronttafel	82.404.56
08	Bedienknopf	57.009.01
09	Umschalter	70.002.00
o.B.	Steuerungsgehäuse komplett	82.404.51
o.B.	Temperaturfühlergehäuse	82.404.52
o.B.	Temperaturfühlerplatine	74.100.12
o.B.	Fühlerleitung weiß 2 m	80.301.21
o.B.	Fühlerleitung rot 2 m	80.301.22
o.B.	Steckachse für Bedienknopf	77.000.11

**EG-Konformitätserklärung
EC Declaration of Conformity**

Wir/We

**ISC GmbH
Internationals Service Center
Eschenstraße 6
D-94405 Landau/Isar**

erklären hiermit, daß die nachfolgende genannte Maschine den einschlägigen grundlegenden Sicherheits- und Gesundheitsanforderungen der EG-Richtlinie entspricht
declare, that the following machinery complies with all the essential health and safety requirements of the EC Directive.

Geräteart

Description of machinery:

Sauna-Steuergerät

Typ

Type of machinery:

ESS 9000-T

EG-Richtlinien/EC Directives:



EG Maschinenrichtlinie 89/392/EWG mit Änderungen
EC Directive for machinery 89/392/EEC with amendments



EG Niederspannungsrichtlinie 73/23/EWG
EC Directive for low voltage 73/23/EEC



EG Richtlinie Einfache Druckbehälter 87/404/EWG
EC Directive for easy pressure tank 87/404/EWG



EG Richtlinie Elektromagnetische Verträglichkeit 89/336/EWG mit Änderungen
EC directive electromagnetic compatibility 89/336/EEC with amendments

Angewandte harmonisierte Normen

Applicable harmonized standards:

* **EN 60335-2-53: 1991; EN 55014-1; EN 55014-2; EN 61000-3-2; EN 61000-3-3**

IEC 1000-4-2; IEC 1000-4-4; IEC 1000-4-5; IEC 1000-4-6; IEC 1000-4-11

Angewandte nationale Normen und technische Spezifikationen

Applicable national standards and technical specifications:

*

27.08.1998

Datum / date



Unterschrift / sign
W. Schmid

Archivierung / For archives

ESS-0590-23-200-E

Notizen:

GARANTIEURKUNDE

Wir gewähren Ihnen ein Jahr Garantie gemäß nachstehenden Bedingungen. Die Garantiezeit beginnt jeweils mit dem Tag der Lieferung, der durch Kaufbeleg, wie Rechnung, Lieferschein oder deren Kopie, nachzuweisen ist. Innerhalb der Garantiezeit beseitigen wir alle Funktionsfehler am Gerät, die nachweisbar auf mangelhafte Ausführung oder Materialfehler zurückzuführen sind. Die dazu benötigten Ersatzteile und die anfallende Arbeitszeit werden nicht berechnet.

Ausschluss: Die Garantiezeit bezieht sich nicht auf natürliche Abnutzung oder Transportschäden, ferner nicht auf Schäden, die infolge Nichtbeachtung der Montageanleitung und nicht normgemäßer Installation entstanden. Der Hersteller haftet nicht für indirekte Folge- und Vermögensschäden. Durch die Instandsetzung wird die Garantiezeit nicht erneuert oder verlängert. Bei Garantieanspruch, Störungen oder Ersatzteilbedarf wenden Sie sich bitte an.

ISC GmbH · International Service Center
Eschenstraße 6 · D-94405 Landau/Isar (Germany)

Ersatzteil- und Reparatur-Abt.: Telefon (0 99 51) 942 357 • Telefax (0 99 51) 26 10 und 52 50
Technische Kundenberatung: Telefon (0 99 51) 942 358

Technische Änderungen vorbehalten

58.547.92 · wegm. 10/2000