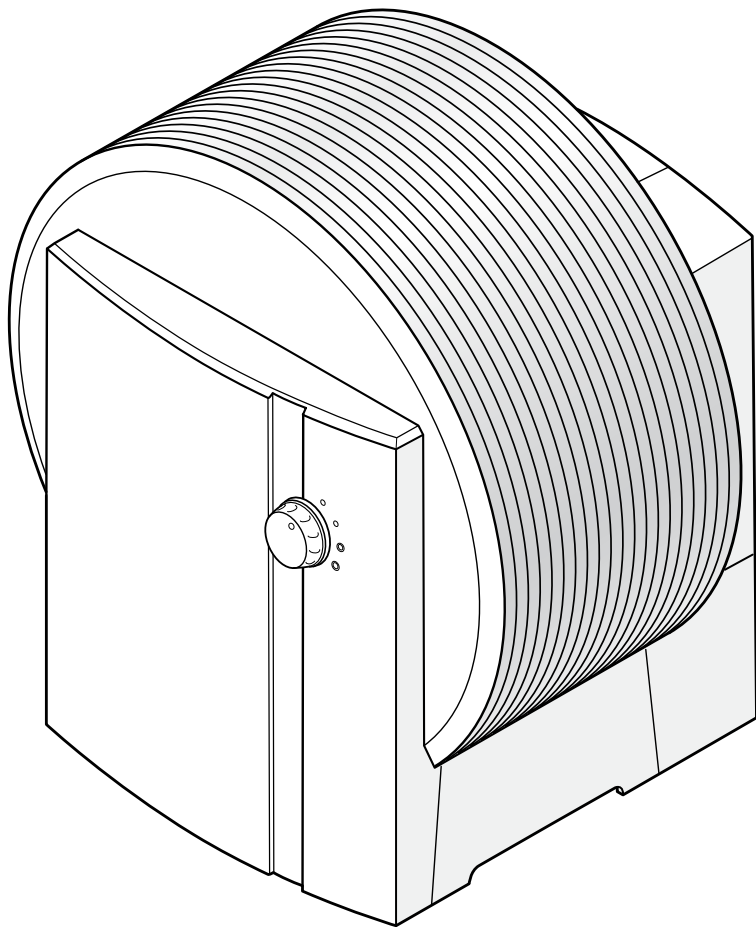


AIR-O-SWISS 
ADVANCED AIR TREATMENT SYSTEMS



AOS 1355W



Gebrauchsanweisung (11–14)

de

Instructions d'utilisation (15–18)

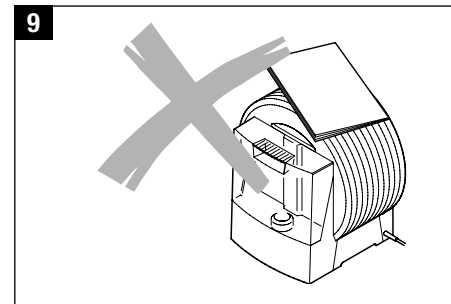
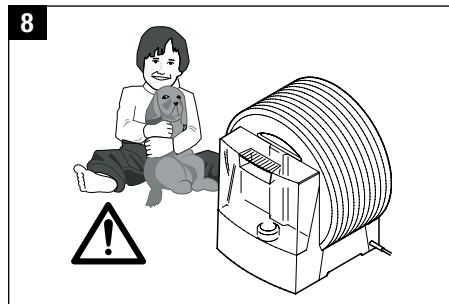
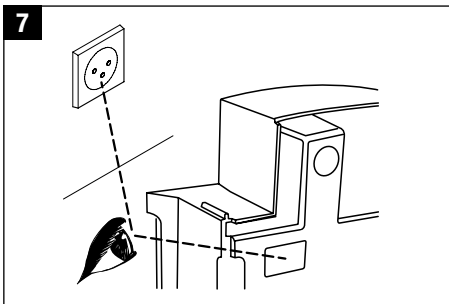
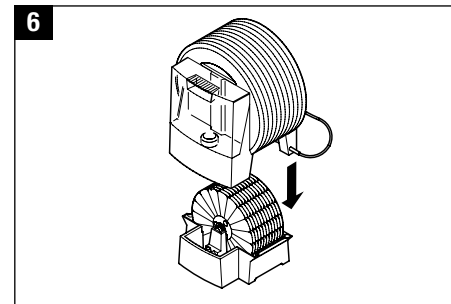
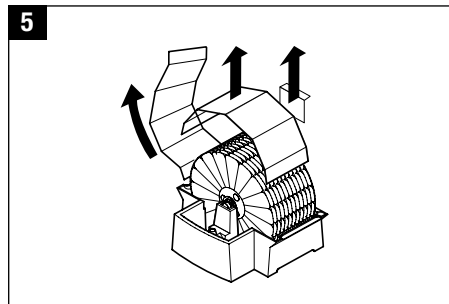
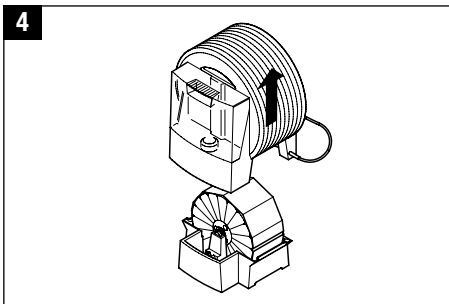
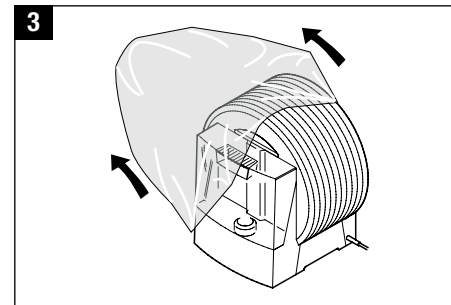
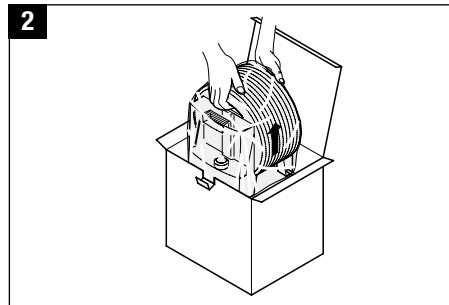
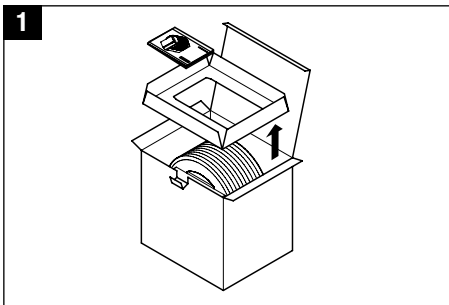
fr

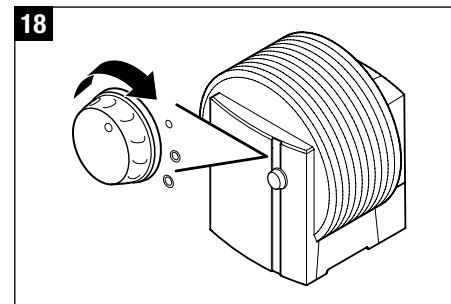
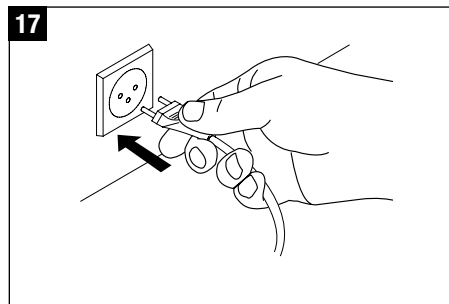
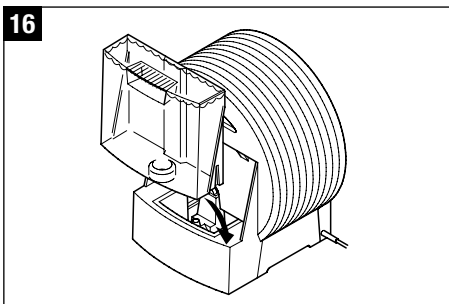
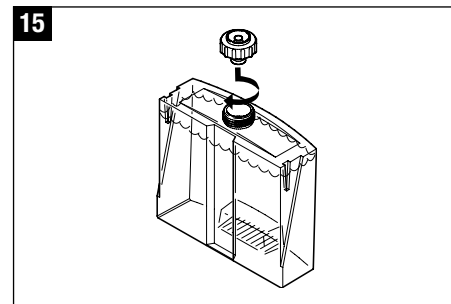
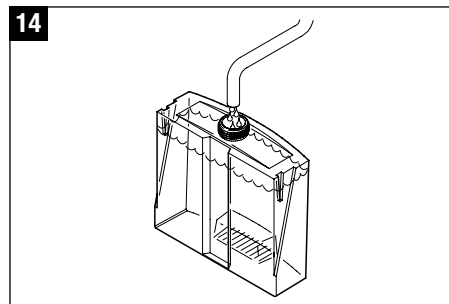
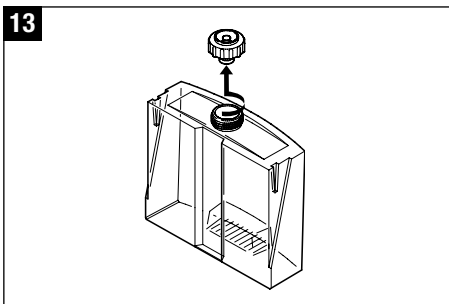
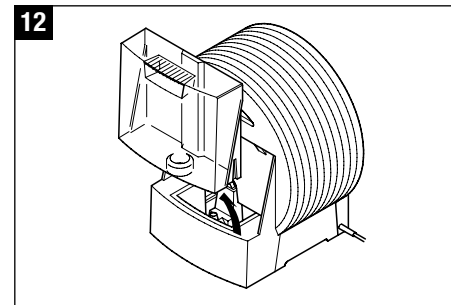
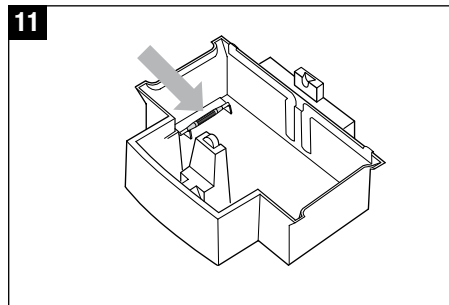
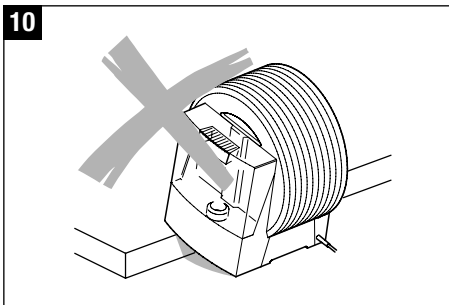
Istruzioni per l'uso (19-22)

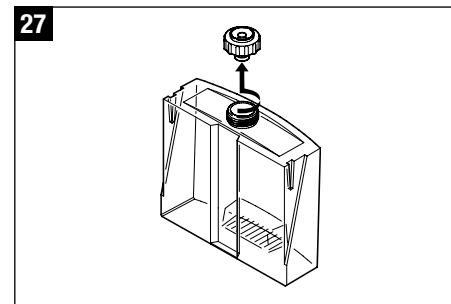
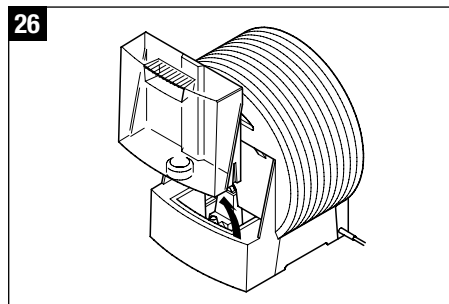
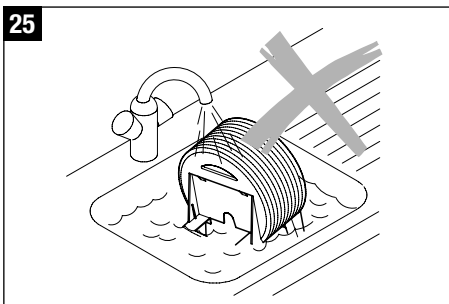
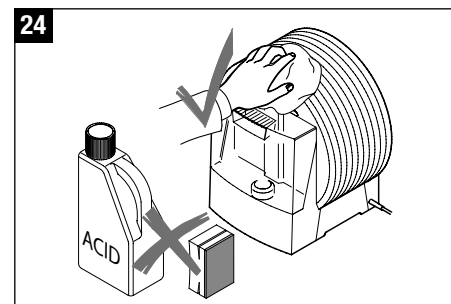
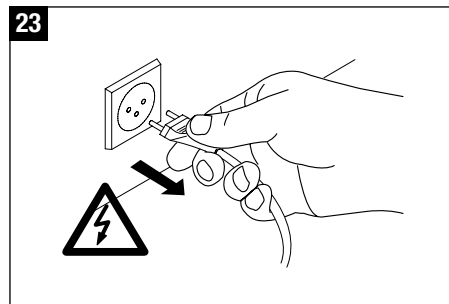
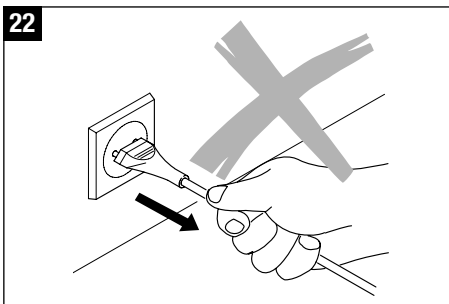
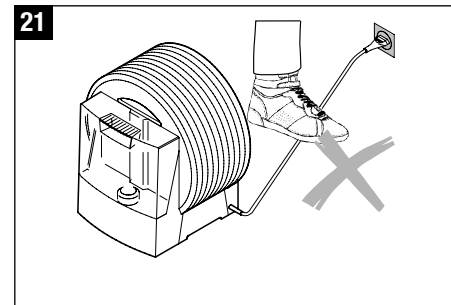
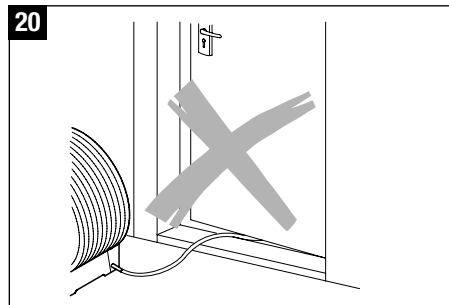
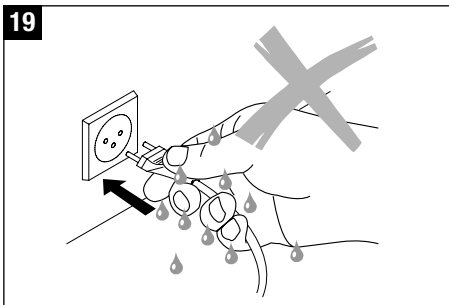
it

Instructions for use (23-26)

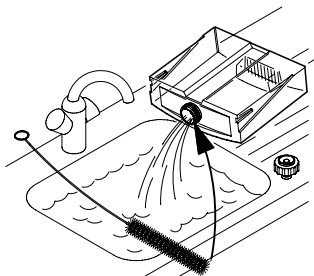
en



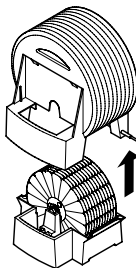




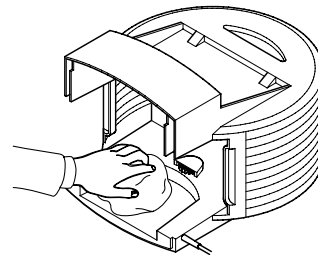
28



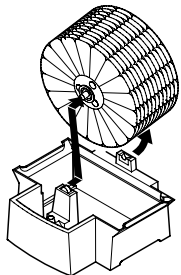
29



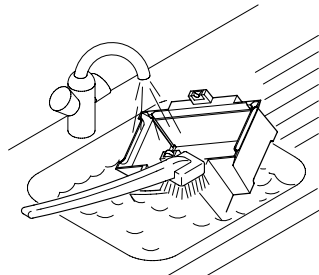
30



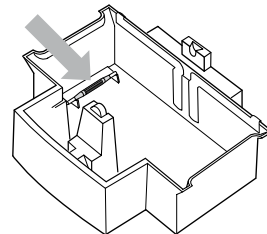
31



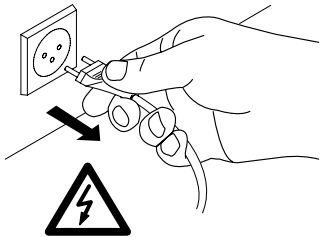
32



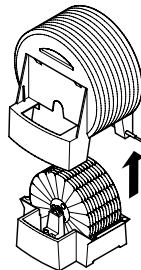
33



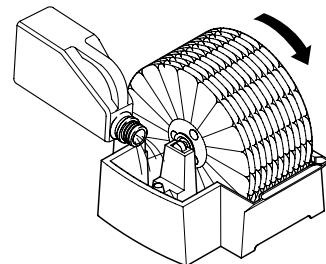
34



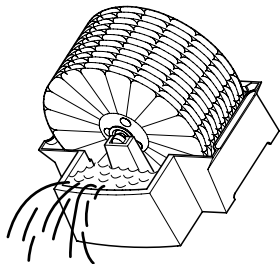
35



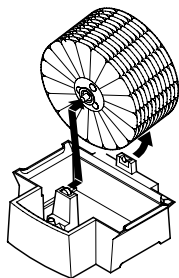
36



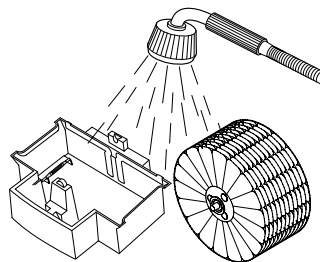
37



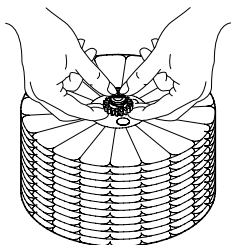
38



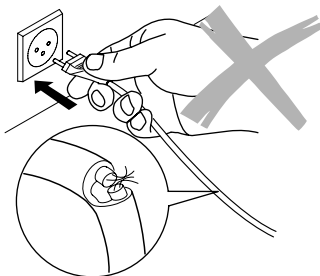
39



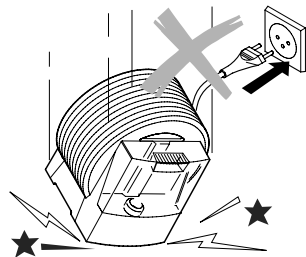
40



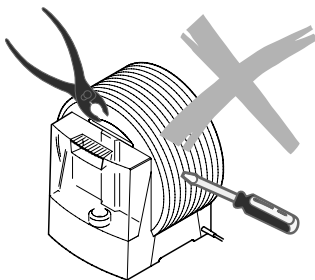
41

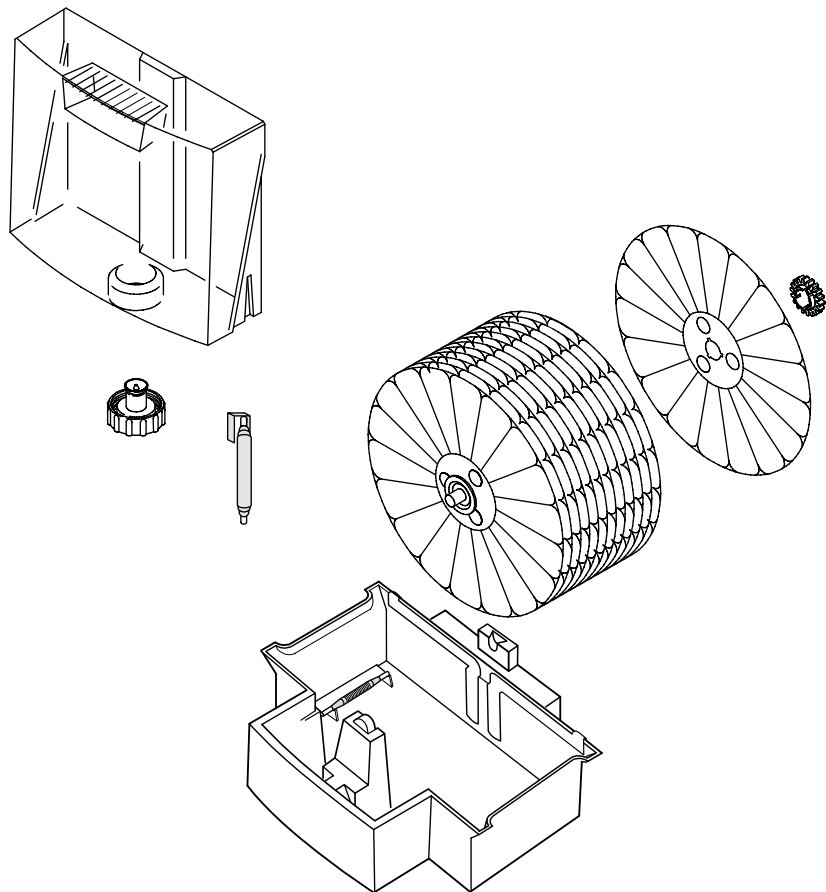


42



43





Vorwort

Herzlichen Glückwunsch, dass Sie sich für den Air Washer AOS 1355W entschieden haben!

Der 1355W bringt Ihnen folgende Neuerungen:

- Innovatives, neuartiges Wasserreinhaltssystem: Ionic Silver Stick
- Verbessertes Befeuchterscheibenpaket
- Automatische Abschaltung bei niedrigem Wasserstand
- Betriebsanzeige mittels LED (grün/rot)

Wussten Sie, dass zu trockene Raumluft

- Schleimhäute austrocknet sowie spröde Lippen und Augenbrennen verursacht?
- Infektionen und Erkrankungen der Atemwege begünstigt?
- zu Abgespanntheit, Müdigkeit und Konzentrationschwäche führt?
- Haustiere und Zimmerpflanzen belastet?
- Staubeentwicklung fördert und die elektrostatische Aufladung von Textilien aus Kunststofffasern, Teppichen und Kunststoffböden erhöht?
- Einrichtungsgegenstände aus Holz und speziell Parkettböden beschädigt?
- Musikinstrumente verstimmt?

Verwendungstipps

Die Verwendung von Luftbefeuchtern

- ist besonders in der Winterzeit sinnvoll,
- ersetzt aber nicht das regelmässige Lüften der Wohnräume.

Gerätebeschreibung

Der Air Washer AOS 1355W

- wäscht und befeuchtet die Luft ohne Filtermatten,
- enthält ein innovatives Wasserreinhaltssystem (ISS)
- arbeitet geräuscharm mit zwei Leistungsstufen,
- eignet sich für Raumgrössen bis zu 50 m²,

- ist aus hochwertigen Komponenten mit langer Lebensdauer hergestellt
- ist stromsparend durch die automatische Abschaltung bei niedrigem Wasserstand.

Im Innern des Air Washers drehen sich spezielle Befeuchterscheiben durch ein Wasserbad; dabei wird die vorbeiströmende Luft auf natürliche Art und Weise von Verunreinigungen gesäubert - wie in der Natur die Luft vom Regen reingewaschen wird. Die Luftbefeuchtung erfolgt nach dem selbstregulierenden Prinzip der Kaltverdunstung. Der Air Washer erzeugt daher eine optimale Luftfeuchtigkeit, ohne dass zusätzliche Steuergeräte nötig sind.

Ionic Silver Stick (ISS)

Der neue und innovative ISS nutzt die keimtötende Wirkung von Silber, das gegen mehr als 650 Bakterien- und Virentypen wirkt.

Seine Vorteile sind:

- selbstregulierend, eine Überdosierung ist nicht möglich
- keine chemischen Zusätze
- selbsterneuernd und wartungsfrei
- Betriebsdauer von bis zu 1 Jahr
- keine Energie notwendig
- einfach und ohne technische Kenntnisse einsetzbar

Befeuchterscheiben

Das neue Scheibenpaket vom Air Washer 1355W wird aus dem Material SAN hergestellt. Die patentierte Wabenstruktur der Befeuchtungsscheiben erlaubt eine erwiesene Abgabe grosser Mengen Wasser in die Luft. Das Gerät reinigt die Luft nach dem Vorbild der Natur. Weiterst garantiert das Gerät auch die Filterung von Schadstoffen sowie auch von Pollen und Tierhaaren aus der Luft.

Sicherheitshinweise

- Vor Inbetriebnahme des Air Washers die Gebrauchsanweisung vollständig durchlesen und zum späteren

Nachschlagen gut aufbewahren.

- Den Air Washer nur in Wohnräumen und innerhalb der spezifizierten technischen Daten verwenden. Ein nicht bestimmungsgemässer Gebrauch kann Gesundheit und Leben gefährden.
- Kinder können die Gefahren beim Umgang mit Elektrogeräten nicht erkennen. Deshalb Kinder immer beaufsichtigen, wenn sie sich in der Umgebung des Air Washers aufhalten (8).
- Personen die mit der Gebrauchsanweisung nicht vertraut sind, sowie Kinder und Personen unter Medikamenten-, Alkohol- oder Drogeneinfluss, dürfen das Gerät nicht oder nur unter Aufsicht bedienen.
- Wird das Gerät umgestossen, so dass Wasser ausläuft, muss sofort der Netzstecker gezogen werden. Das Gerät muss anschliessend mindestens 3 Stunden trocken stehen, bevor der Netzstecker wieder eingesteckt werden darf.

In der Gebrauchsanweisung sind spezielle Sicherheitshinweise mit folgenden Symbolen gekennzeichnet:



Achtung

Verletzungsgefahr durch elektrischen Schlag. Immer Netzstecker ziehen vor

- Pflegen und Reinigen,
- Umstellen des Geräts,
- Wasser entleeren.



Vorsicht

Beschädigung des Air Washers oder Sachschäden, z.B. durch auslaufendes Wasser.

Auspacken (1-6)

- Air Washer vorsichtig aus der Verpackung herausnehmen; das Oberteil ist nur lose auf die Bodenwanne gesteckt.



Beide Kartonstreifen vom Scheibenpaket entfernen (5). Den Kleinen Karton vom Zahnrad entfernen (5)!

- Verwenden Sie die Originalverpackung zum Lagern, wenn Sie den Air Washer nicht ganzjährig benutzen.
- Alle Verpackungsbestandteile bestehen aus umweltverträglichen Materialien und können der entsprechenden örtlichen Entsorgung zugeführt werden.

Aufstellen (7-11)

Angaben zum Netzanschluss auf dem Typenschild überprüfen. Air Washer auf den Boden oder eine ebene, trockene Fläche im Raum stellen.

- Das Typenschild befindet sich auf der Unterseite der Bodenwanne (7).
- Achten Sie auf gute Zugänglichkeit und ausreichenden Platz zum Warten und Reinigen des Air Washers.
- Für höhere Verdunsterleistung in grossen Räumen, den Air Washer in die Nähe eines Heizkörpers stellen (max. Temperatur von 50°C nicht überschreiten).

Wasser einfüllen (12-16)

Wassertank nur mit frischem, kaltem Leitungswasser füllen.



Wassertank nicht unter Druck setzen, z.B. durch Einfüllen kohlesäurehaltigen Mineralwassers. Dem Wasser keine ätherischen Öle oder Duftstoffe begeben; das Kunststoffmaterial wird möglicherweise verfärbt und beschädigt. Schraubverschluss vollständig schliessen, um ein Auslaufen des Wassertanks zu vermeiden.

In Betrieb nehmen (17-22)

Air Washer an das elektrische Netz anschliessen und Drehknopf je nach Bedarf auf den mittleren oder grossen

Punkt stellen. Die LED Anzeige leuchtet grün.

Zum Ausschalten den Drehknopf auf den kleinen Punkt stellen. Bei niedrigem Wasserstand schaltet das Gerät automatisch ab. Die LED Anzeige wechselt von grün auf rot. Durch das Nachfüllen von Wasser setzt das Gerät automatisch den Betrieb fort.

Der Air Washer

- arbeitet im Nachtbetrieb (mittlerer Punkt, 18) besonders geräuscharm,
- erreicht im Normalbetrieb (grosser Punkt, 18) die maximale Befeuchtungsleistung.

Reinigen – alle 2 Wochen Wassertank und Bodenwanne und alle 4 Wochen Befeuchterscheiben (23-25)

Zuerst Gehäuse mit feuchtem Putzlappen reinigen und trocken abwischen; bei Bedarf ein Kunststoffreinigungsmittel verwenden.

- Eine regelmässige Reinigung ist Voraussetzung für einen hygienischen, störungsfreien Betrieb.
- Die empfohlenen Reinigungsintervalle sind von der Luft- und Wasserqualität sowie der Betriebsdauer abhängig.
- Der Air Washer lässt sich zum Reinigen mit wenigen Handgriffen und ohne Werkzeug zerlegen.



Air Washer unbedingt vollständig entleeren und reinigen, wenn das mit Wasser gefüllte Gerät länger als eine Woche nicht mehr in Betrieb war.

Wassertank und Bodenwanne reinigen – Reinigung ISS (26-33)

Gehäuseoberteil innen ein- bis zweimal jährlich mit feuchtem Putzlappen auswischen. Bei starker Kalkablagerung

auf dem ISS kann dieser mit handelsüblichen Entkalkungsmitteln gereinigt werden.



Oberfläche des ISS beim Reinigen nicht beschädigen.

- Entfernen Sie Ablagerungen aus der Bodenwanne mit einer Kunststoff- oder Holzbürste und einem handelsüblichen, verdünnten Abwaschmittel.
- Den Air Washer nach der Reinigung in umgekehrter Reihenfolge zusammen setzen.

Befeuchterscheiben reinigen (34-40)

Handelsübliches Entkalkungsmittel in die mit Wasser gefüllte Bodenwanne giessen und einwirken lassen; Scheibenpaket einige Male von Hand drehen. Bodenwanne ausleeren und gemeinsam mit Scheibenpaket abspülen.

Störungen beheben

Problem	Mögliche Ursache	Was tun
Keine Funktion	Netzkabel nicht angeschlossen. Drehknopf steht auf dem kleinen Punkt.	Netzkabel an die Steckdose anschliessen. Drehknopf auf den mittleren oder grossen Punkt stellen.
Streifgeräusch	Scheibenpaket nicht richtig in Bodenwanne eingesetzt	Scheibenpaket richtig einsetzen
Keine Befeuchtung	Scheibenpaket nicht richtig in Bodenwanne eingesetzt Kein Wasser in der Bodenwanne	Scheibenpaket richtig einsetzen Wassertank nachfüllen
LED Anzeige leuchtet rot	Niedriger Wasserstand	Wassertank nachfüllen

Lagern

Wassertank entleeren. Air Washer wie beschrieben reinigen und vollständig austrocknen lassen. Schraubverschluss vom Wassertank abnehmen und separat lagern, um die Dichtung zu schonen. Air Washer vorzugsweise in der Originalverpackung an einem trockenen, nicht zu heissen Ort aufbewahren.

Entsorgen

Übergeben Sie den ausgedienten Air Washer Ihrem Händler zur fachgerechten Entsorgung. Weitere Entsorgungsmöglichkeiten erfahren Sie von Ihrer Gemeinde- oder Stadtverwaltung.

Ersatzteile (41-44)

Die abgebildeten Ersatzteile können Sie über Ihren Fachhändler beziehen und selbst am Air Washer austauschen. Es dürfen nur Originalteile des Herstellers verwendet werden.



Alle weiteren Reparaturen dürfen nur Fachkräfte oder der Kundendienst durchführen. Dies gilt auch für ein defektes Netzkabel.

Garantie

Die Garantiebestimmungen sind von unserer Landesvertretung festgelegt.

- Wenden Sie sich vertrauensvoll an Ihren Fachhändler, wenn am Air Washer trotz strenger Qualitätskontrollen ein Mangel auftritt.
- Für eine Garantieleistung ist die Vorlage des Kaufbeleges unbedingt erforderlich.

Rechtliche Hinweise

Das Gerät ist CE-konform und entspricht den folgenden Richtlinien:

- 2006/95/EG für elektrische Sicherheit
- 2004/108/EG für elektromagnetische Verträglichkeit
- 2002/95/EG zur Beschränkung der Verwendung bestimmter gefährlicher Stoffe in Elektro- und Elektronikgeräten
- 2002/96/EG über Elektro- und Elektronik-Altgeräte

Technische Änderungen vorbehalten. Die Gebrauchsanleitung ist urheberrechtlich geschützt.

Technische Daten

Netzspannung	230 V / 50 Hz
Leistungsaufnahme	20 W
Befeuchtungseistung bis zu	300 g/h
Geeignet für Raumgrössen bis zu	50 m ² / 125 m ³
Fassungsvermögen	7 Liter
Abmessungen (mm)	380x320x425
Leergewicht	6.0 kg
Betriebsgeräusch	< 25dB (A)
Zubehör	Ionic Silver Stick® (ISS)

Avant-propos

Félicitations, avec Air Washer AOS 1355W, vous avez choisi le bon produit!

Le 1355W vous apporte les nouveautés suivantes:

- Système de conservation de la pureté de l'eau innovant, d'un nouveau genre: Ionic Silver Stick
- Paquet de disques humidificateurs amélioré
- Arrêt automatique si le niveau d'eau est bas
- Indicateur Marche/Arrêt : DEL (vert/rouge)

Savez-vous qu'un air desséché:

- provoque le dessèchement des muqueuses, des gerçures aux lèvres et des irritations aux yeux?
- favorise les infections et les maladies des voies respiratoires?
- mène à un état de lassitude ou de fatigue permanent et à des pertes de concentration?
- est néfaste pour les animaux domestiques et les plantes d'intérieur?
- favorise l'accumulation de poussière et le chargement des textiles, tapis et revêtements de sol synthétiques en électricité statique?
- endommage les meubles et certains parquets en bois?
- désaccorde certains instruments de musique?

Conseils d'utilisation

Utiliser un humidificateur:

- est particulièrement recommandé en hiver,
- ne dispense pas d'aérer régulièrement la maison.

Description de l'appareil

L'Air Washer AOS 1355W:

- purifie et humidifie l'air sans avoir recours à des filtres;
- contient un système innovant de conservation de la pureté de l'eau (ISS);
- est particulièrement silencieux à ses deux niveaux de puissance;
- convient à des pièces jusqu'à 50 m²;

- est fabriqué à partir de composants de qualité et durables;
- est économe en électricité grâce à l'arrêt automatique si le niveau d'eau est bas.

A l'intérieur de l'Air Washer, des disques d'humidification spéciaux tournent dans un bain d'eau. L'air soufflé sur ces disques est débarrassé de ses impuretés d'une façon naturelle qui rappelle l'action de la pluie sur l'air. L'air est humidifié selon le principe autorégulé de l'évaporation à froid. Cela permet une humidification optimale de l'air sans dispositifs de contrôle supplémentaires.

Ionic Silver Stick (ISS)

Le bâton ISS, nouveau et novateur, met à profit les propriétés antiseptiques de l'argent, efficace contre plus de 650 types de bactéries et de virus.

Ses avantages:

- autorégulateur, aucun risque de surdosage
- absence d'additifs chimiques
- autorénoyant et sans entretien
- peut assurer un service d'un an
- ne réclame pas de source d'énergie extérieure
- utilisation simple et sans connaissances techniques

Disques d'humidification

La nouvelle rangée de disques d'humidification du purificateur d'air 1355W est fabriquée en matériau SAN. La structure alvéolaire brevetée des disques d'humidification permet un rejet prouvé de grandes quantités d'eau dans l'air. L'appareil purifie l'air de la même façon que la nature. De plus l'appareil garantit aussi le filtrage des substances polluantes ainsi que du pollen et des poils d'animaux présents dans l'air.

Consignes de sécurité

- Avant de mettre l'Air Washer en service, lisez attentivement et entièrement le mode d'emploi, puis rangez

soigneusement ce dernier pour tout besoin ultérieur.

- N'utilisez l'Air Washer qu'à l'intérieur et dans les conditions recommandées. Toute utilisation non conforme est susceptible de mettre votre santé voire votre vie en danger.
- Les enfants n'ont pas conscience des risques liés à l'utilisation d'appareils électriques. Surveillez-les donc en permanence lorsqu'ils se trouvent à proximité de l'Air Washer.
- Ne laissez pas les personnes qui n'ont pas pris connaissance du mode d'emploi, les enfants et les personnes sous l'effet de médicaments, de l'alcool ou de drogues manipuler l'Air Washer ou alors, uniquement sous votre surveillance.
- Si vous renversez l'appareil et que l'eau s'en échappe, débranchez immédiatement la prise du secteur. Laissez ensuite sécher l'appareil au moins 3 heures avant de le rebrancher sur le secteur.

Les pictogrammes suivants indiquent des consignes de sécurité particulières dans le mode d'emploi:



Danger

Risque de blessure par choc électrique. Retirez toujours la prise d'alimentation avant de:

- faire la maintenance ou de nettoyer l'appareil;
- déplacer l'appareil;
- vider l'eau de l'appareil.



Attention

Risque d'endommager l'Air Washer ou de causer des dégâts matériels, par exemple suite à une fuite d'eau.

Déballage (1-6)

- Retirez avec précautions l'Air Washer du carton. La partie supérieure est seulement posée sur la cuve de fond.



Retirer les deux bandes de carton de la rangée de disques d'humidification (5). Retirez le petit carton de la roue dentée (5)!

- Si vous n'utilisez pas l'Air Washer toute l'année, utilisez la boîte d'origine pour l'entreposer.
- Toutes les pièces d'emballage sont composées de matériaux écologiques et peuvent être confiées au centre de collecte de déchets et de recyclage local.

Placement (7-11)

Prenez connaissance des informations sur le raccordement au secteur qui figurent sur la plaque signalétique de l'appareil. Placez l'Air Washer à même le sol ou sur une surface plane et sèche.

- La plaque signalétique se trouve sous la cuve de fond (7).
- Veillez à ce qu'il soit facilement accessible et qu'il y ait assez d'espace alentour pour son entretien et son nettoyage.
- Pour de meilleures performances dans une pièce de grandes dimensions, placez l'Air Washer à proximité d'un radiateur (ne dépassez pas la température de 50°C).

Remplissage d'eau (12-16)

Ne remplissez le réservoir d'eau qu'avec de l'eau de distribution fraîche et froide.



Ne mettez pas le réservoir d'eau sous pression, par exemple, en le remplissant avec de l'eau minérale contenant du gaz carbonique. N'ajoutez pas d'huile essentielle ni de parfum à l'eau. Ces produits risquent de colorer voire d'endommager le plastique du réservoir. Vissez le bouchon jusqu'à l'arrêt afin d'éviter toute fuite d'eau.

Mise en service (17-22)

Branchez le purificateur d'air sur le secteur et, en fonction des besoins, positionnez le bouton sur le point de moyen ou de grand diamètre. L'indicateur DEL est vert.

Pour arrêter l'appareil, tournez le bouton sur le point de petit diamètre. Si le niveau d'eau dans la cuve est bas, l'appareil s'arrête automatiquement. L'indicateur DEL passe du vert au rouge. Si vous versez de l'eau dans le réservoir, l'appareil se remettra en marche automatiquement.

Le purificateur d'air

- est particulièrement silencieux en mode de fonctionnement nocturne (point de diamètre moyen),
- atteint ses meilleures performances en mode de fonctionnement normal (point de grand diamètre).

Nettoyage – toutes les 2 semaines, le réservoir à eau et la cuve de fond toutes les 4 semaines, les disques d'humidification (23-25)

Passez d'abord une loque humide sur le boîtier, puis essuyez-le. Si nécessaire, utilisez un produit d'entretien pour matières plastiques.

- Des nettoyages fréquents sont impératifs pour un fonctionnement hygiénique et sans pannes.
- Les intervalles entre les nettoyages dépendent de la qualité de l'air et de l'eau ainsi que de la durée d'utilisation quotidienne.
- L'Air Washer peut être démonté en quelques tours de main et sans outils pour le nettoyage.



Il est impératif de vider et de nettoyer complètement l'Air Washer si de l'eau est restée plus d'une semaine dans l'appareil sans qu'il ait été utilisé.

Nettoyage du réservoir à eau et de la cuve de fond - Nettoyage de ISS (26-33)

Nettoyez l'intérieur du capot du boîtier une à deux fois par an à l'aide d'une loque humide. Si l'ISS venait à fortement s'entartrer, nettoyez-le avec un détartrant usuel.



Prenez garde à ne pas endommager le ISS de l'eau en les nettoyant.

- Enlevez les dépôts de la cuve de fond à l'aide d'une brosse douce en plastique ou en bois et d'un peu de détergent dilué.
- Après le nettoyage, assemblez les différents éléments du purificateur d'air dans l'ordre inverse du démontage.

Nettoyage des disques d'humidification (34-40)

Versez un peu de détartrant dans la cuve de fond remplie d'eau. Laissez agir. Faites tourner les disques d'humidification plusieurs fois à la main. Videz la cuve de fond et rincez-la en même temps que les disques d'humidification.

Dépannage

Problème	Cause probable	Action
L'appareil ne fonctionne pas	Le câble d'alimentation n'est pas branché. Le bouton est positionné sur le point de petit diamètre.	Branchez le câble d'alimentation. Positionnez le bouton sur le point de moyen ou de grand diamètre.
L'appareil émet un bruit de frottement	La rangée de disques d'humidification n'est pas placée correctement dans la cuve de fond.	Placez la rangée de disques d'humidification correctement.
L'appareil n'humidifie pas l'air	La rangée de disques d'humidification n'est pas placée correctement dans la cuve de fond. Il n'y a pas d'eau dans la cuve de fond.	Placez la rangée de disques d'humidification correctement. Versez de l'eau dans le réservoir.
L'indicateur DEL est rouge	Bas niveau d'eau	Versez de l'eau dans le réservoir.

Entreposage

Videz le réservoir d'eau. Nettoyez l'Air Washer comme décrit ci-avant et laissez-le sécher entièrement. Retirez le bouchon du réservoir d'eau et entreposez-le séparément, afin de préserver son étanchéité. Entreposez l'Air Washer dans un endroit sec, pas trop chauffé, de préférence dans son emballage d'origine.

Mise au rebut

Rapportez votre vieux l'Air Washer dans le magasin où vous l'avez acheté, afin qu'il soit mis au rebut dans le respect des normes environnementales. Vous pouvez aussi vous adresser au service communal ou municipal compétent.

Pièces détachées (41-44)

Vous pouvez commander les pièces détachées représentées ci-contre dans un magasin spécialisé et les remplacer vous-même. N'utilisez que des pièces détachées d'origine.



Pour toutes les autres réparations, adressez-vous à des réparateurs professionnels ou à notre service à la clientèle. Cela vaut aussi en cas de câble d'alimentation défectueux.

Garantie

Les termes de la garantie sont définis par notre représentant national.

- N'hésitez pas à vous adresser à votre magasin spécialisé, si vous deviez constater que le purificateur d'air ne remplit pas correctement son usage, malgré les contrôles de qualité sévères auxquels nous l'avons soumis.
- Pour bénéficier de la garantie, vous devez impérativement vous munir de la preuve d'achat.

Remarques légales

L'appareil est conforme aux réglementations CE et répond aux directives suivantes:

Caractéristiques techniques

Tension de réseau	230 V / 50 Hz
Puissance absorbée	20 W
Capacité d'humidification	300 g/h
Convient pour des locaux de taille jusqu'à	50 m ² / 125 m ³
Capacité	7 litres
Dimensions (mm)	380x320x425
Poids à vide	6.0 kg
Niveau sonore de fonctionnement	< 25dB (A)
Accessoires	Ionic Silver Stick® (ISS)

- 2006/95/CE relative à la sécurité électrique
- 2004/108/CE concernant la compatibilité électromagnétique
- 2002/95/CE relative à la limitation de l'utilisation de certaines substances dangereuses dans les équipements électriques et électroniques
- 2002/96/CE relative aux déchets d'équipements électriques et électroniques

Sous réserve de modifications techniques. Toute reproduction de la notice d'utilisation est interdite.

Introduzione

Complimenti per avere scelto la Air Washer AOS 1355W!

Il 1355W vi porta le seguenti novità:

- Impianto di raccolta acque avveniristico di nuovo tipo: Ionic Silver Stick
- Pacchetto dischi umidificatore perfezionato
- Arresto automatico in presenza di basso livello d'acqua
- Indicazione dello stato di funzionamento con LED (verde/rosso)

Lo sapevate che l'aria troppo secca

- asciuga le mucose e provoca labbra screpolate e bruciore agli occhi?
- facilita le infezioni e le malattie alle vie respiratorie?
- provoca spossatezza, stanchezza e difficoltà di concentrarsi?
- è dannosa per gli animali domestici e le piante d'appartamento?
- contribuisce alla formazione della polvere e aumenta la carica elettrostatica di tessuti sintetici, di tappeti e pavimenti in materie sintetiche?
- danneggia gli oggetti d'arredamento in legno e in particolare i pavimenti in parquet?
- guasta l'accordatura degli strumenti musicali?

Consigli per l'uso

L'uso degli umidificatori

- è utile in particolare durante l'inverno,
- non sostituisce comunque la regolare areazione dei locali in cui si soggiorna.

Descrizione dell'apparecchio

L'Air Washer AOS 1355W:

- lava e umidifica l'aria senza filtri,
- comprende un impianto di raccolta acque innovativo (ISS)
- funziona in modo silenzioso con due livelli di potenza,
- è adatto ad ambienti di dimensioni fino a 50 m²,

- è realizzato con componenti di qualità e di lunga durata.
- L'arresto automatico in presenza di basso livello d'acqua favorisce il risparmio d'energia.

All'interno dell'Air Washer dei dischi umidificatori speciali ruotano all'interno dell'acqua contenuta nell'apparecchio; in questo modo il flusso d'aria viene depurato in modo naturale, proprio come avviene in natura, dove l'aria viene purificata dalla pioggia. L'umidificazione dell'aria avviene secondo il principio autoregolante dell'evaporazione a freddo. L'Air Washer crea perciò un'umidità dell'aria ottimale senza che siano necessari apparecchi di controllo supplementari.

Ionic Silver Stick (ISS)

L'impianto di raccolta acque avveniristico di nuovo tipo sfrutta l'effetto antigermi dell'argento, che agisce contro più di 650 tipi di batteri e virus.

I suoi vantaggi sono:

- si regola in modo automatico ed è quindi escluso un sovradosaggio;
- è privo di additivi chimici;
- si rinnova da solo e non necessita di manutenzione;
- la sua durata di funzionamento arriva fino a 1 anno;
- non necessita di nessun tipo di energia;
- può essere usato facilmente senza che sia necessario possedere conoscenze tecniche particolari.

Dischi umidificatori

I nuovi dischi umidificatori di Air Washer 1355W sono realizzati in copolimero SAN. È dimostrato che la struttura brevettata a nido d'ape dei dischi umidificatori permette di cedere all'aria una grande quantità d'acqua. L'apparecchio purifica l'aria con l'acqua, seguendo l'esempio della natura; in più elimina dall'aria impurità dannose come pollini e peli d'animali.

Avvertenze di sicurezza

- Prima di mettere in funzione l'Air Washer, leggere integralmente le presenti istruzioni per l'uso e conservarle per poterle consultare anche in seguito.
- Utilizzare l'Air Washer soltanto nei locali adibiti ad abitazione e secondo i dati tecnici specificati. L'uso non regolamentare può mettere in pericolo la salute e la vita delle persone.
- I bambini non sono in grado di riconoscere i pericoli inerenti l'uso degli elettrodomestici. Perciò tenere sempre sotto controllo i bambini quando si trovano nelle vicinanze dell'Air Washer.
- Le persone che non conoscono le istruzioni per l'uso, nonché i bambini e le persone sotto l'effetto di medicinali, alcol, droghe non possono utilizzare l'apparecchio se non sotto la sorveglianza di terzi.
- Se l'apparecchio venisse capovolto facendo fuoriuscire l'acqua, staccare subito l'alimentatore. Ricollegare l'apparecchio all'alimentatore dopo averlo lasciato asciugare per almeno 3 ore.

Nelle istruzioni per l'uso le avvertenze di sicurezza speciali sono contrassegnate con i simboli seguenti:



Attenzione

Pericolo di ferirsi con la scossa elettrica.

- Estrarre sempre il connettore di rete prima di
- eseguire interventi di manutenzione e pulizia,
 - spostare l'apparecchio,
 - svuotare l'acqua.



Cautela

Danni all'Air Washer o danni materiali, ad es. in seguito alla fuoriuscita di acqua.

Estrazione dall'imballaggio (1-6)

- Estrarre con cautela l'Air Washer dall'imballaggio; la parte superiore è soltanto appoggiata sulla vaschetta.



Rimuovere le due strisce di cartone dal pacchetto dei dischi (5). Rimuovere il piccolo involucro di cartone dalla ruota dentata (5)!

- Conservare l'imballaggio originale per conservare l'Air Washer se non lo si utilizza tutto l'anno.
- Tutti i componenti dell'imballaggio sono costituiti da materiali ecologici e possono essere avviati al riciclaggio nelle apposite strutture presenti in loco.

Posizionamento (7-11)

Controllare i dati per il collegamento alla rete elettrica riportati sulla targhetta. Collocare l'Air Washer sul pavimento oppure su una superficie piana e asciutta all'interno dell'ambiente.

- La targhetta si trova sul fondo della vaschetta (7).
- Garantire una buona accessibilità e uno spazio sufficiente per la manutenzione e pulizia dell'Air Washer.
- Per una maggiore evaporazione in ambienti grandi, collocare l'Air Washer nelle vicinanze di un corpo riscaldante (non superare la temperatura max. di 50°C).

Riempimento dell'acqua (12-16)

Riempire il serbatoio dell'acqua con acqua corrente pulita e fredda.



Non mettere il serbatoio dell'acqua sotto pressione, ad es. Riempendolo con acqua minerale addizionata di anidride carbonica. Non aggiungere all'acqua oli eterei o profumi; in questo modo il materiale plastico potrebbe scolorirsi o danneggiarsi. Chiudere completamente il tappo a vite, per evitare che l'acqua fuoriesca.

Messa in funzione (17-22)

Collegare Air Washer alla rete elettrica e ruotare la manopola portandola, secondo la necessità, in corrispondenza del cerchietto intermedio o di quello grande. L'indicatore a LED s'illumina di verde.

Per spegnere l'apparecchio, ruotare la manopola portandola in corrispondenza del cerchietto piccolo. Quando il livello dell'acqua è insufficiente, l'apparecchio si spegne automaticamente. L'indicatore a LED cambia colore, passando da verde a rosso. Se si aggiunge acqua, l'apparecchio si rimette automaticamente in funzione.

Air Washer

- è caratterizzato da bassissima rumorosità in modalità di funzionamento notturno (cerchietto intermedio)
- fornisce la massima prestazione di umidificazione nella modalità di funzionamento normale (cerchietto grande).

Pulizia – ogni 2 settimane serbatoio dell'acqua e vaschetta ogni 4 settimane dischi umidificatori (23-25)

Pulire prima l'involucro con un panno umido, se necessario utilizzare un detergente per plastica.

- La regolare pulizia costituisce il presupposto per un funzionamento igienico, privo di anomalie.
- Gli intervalli di pulizia consigliati dipendono dalla qualità dell'aria e dell'acqua nonché dalla durata di funzionamento.
- L'Air Washer può essere scomposto per la pulizia con sole poche operazioni e senza usare attrezzi.



Svuotare completamente e pulire l'Air Washer, pieno d'acqua, se non viene usato per più di una settimana.

Pulizia del serbatoio dell'acqua e della vaschetta - Pulizia ISS (26-33)

Pulire una o due volte l'anno l'interno della parte superiore dall'apparecchio con un panno umido. In caso di forte presenza di sedimenti calcarei sull'ISS, questi ultimi possono essere rimossi con sostanze anticalcare ordinarie.



Durante la pulizia fare attenzione a non danneggiare la superficie del ISS.

- Rimuovere i depositi dalla vaschetta con una spazzola in plastica o legno e un detergente diluito del tipo comunemente in commercio.
- Dopo un lungo periodo di funzionamento sulle barre di ionizzazione dell'acqua si forma uno strato marrone che non può essere rimosso.
- Riasssemblare l'Air Washer dopo la pulizia seguendo le istruzioni nell'ordine inverso.

Pulizia dei dischi umidificatori (34-40)

Versare un prodotto decalcificante, del tipo comunemente disponibile in commercio, nella vaschetta piena d'acqua e lasciarlo agire; ruotare alcune volte manualmente il pacchetto di dischi. Svuotare la vaschetta e sciacquare assieme al pacchetto di dischi.

Eliminazione dei difetti di funzionamento

Difetto	Possibile causa	Rimedio
L'apparecchio non funziona	Cavo d'alimentazione scollegato. Manopola in corrispondenza del cerchietto piccolo.	Inserire la spina nella presa d'alimentazione. Portare la manopola in corrispondenza del cerchietto intermedio o di quello grande.
Rumore di strisciamento	Pacchetto dischi non inserito correttamente nella vaschetta.	Inserire correttamente il pacchetto dischi.
Nessuna umidificazione	Pacchetto dischi non inserito correttamente nella vaschetta. Assenza di acqua nella vaschetta.	Inserire correttamente il pacchetto dischi. Aggiungere acqua nel serbatoio.
L'indicatore a LED si illumina di rosso.	Livello dell'acqua insufficiente	Aggiungere acqua nel serbatoio.

Conservazione

Svuotare il serbatoio dell'acqua. Pulire l'Air Washer come descritto e lasciarlo asciugare completamente. Rimuovere il tappo a vite dal serbatoio dell'acqua e conservare separatamente per preservare la guarnizione. Conservare l'Air Washer di preferenza nell'imballaggio originale in un luogo asciutto, non troppo caldo.

Smaltimento

Per uno smaltimento corretto, consegnare l'Air Washer non più in uso al proprio rivenditore autorizzato. Altre informazioni per lo smaltimento potranno essere richieste alle amministrazioni comunali o cittadine.

Parti di ricambio (41-44)

Le parti di ricambio qui indicate possono essere acquistate presso il rivenditore specializzato e possono essere sostituite in proprio. Possono essere utilizzate solo parti di ricambio originali del costruttore.



Tutte le altre riparazioni possono essere eseguite soltanto da personale specializzato o dal servizio assistenza clienti. Tale avvertenza vale anche per i cavi di rete difettosi.

Garanzia

Le condizioni di garanzia vengono stabilite dalla nostra rappresentanza nazionale.

- Vi consigliamo di rivolgervi fiduciosi al vostro rivenditore specializzato se l'Air Washer dovesse presentare un difetto nonostante i severi controlli di qualità a cui è stato sottoposto.
- Per le richieste di prestazioni in garanzia occorre obbligatoriamente presentare la ricevuta di acquisto.

Avvertenze legali

L'apparecchio è provvisto di marcatura CE ed è conforme alle seguenti Direttive:

Dati tecnici

Tensione di rete	230 V / 50 Hz
Potenza assorbita	20 W
Intensità di umidificazione	300 g/h
Adatto per ambienti fino a	50 m ² / 125 m ³
Capacità d'acqua	7.0 litri
Dimensioni (mm)	380x320x425
Peso (vuoto)	6.0 kg
Rumorosità in funzione	< 25dB (A)
Accessori	Ionic Silver Stick® (ISS)

- 2006/95/CE sul materiale elettrico destinato ad essere adoperato entro taluni limiti di tensione
- 2004/108/CE sulla compatibilità elettromagnetica
- 2002/95/CE sulla restrizione dell'uso di determinate sostanze pericolose nelle apparecchiature elettriche ed elettroniche
- 2002/96/CE sui rifiuti di apparecchiature elettriche ed elettroniche

Con riserva di modifiche tecniche. Il manuale d'istruzioni è protetto da diritti d'autore.

Foreword

Congratulations on your choice of the Air Washer AOS 1355W!

The 1355W offers you the following innovations:

- Innovative, novel system for maintaining water purity: Ionic Silver Stick
- Improved humidifier disc package
- Automatically switches off if the water fill level is too low
- LED operating light (green/red)

Did you know that dry room air

- Causes the membranes in your respiratory system to dry out, and also causes chapped lips and stinging eyes?
- Encourages infections and illnesses of respiratory system?
- Causes weariness, tiredness and poor concentration?
- tresses household pets and house plants?
- Encourages the formation of dust and the electrostatic charging of textiles made of synthetic fibres, carpets and plastic flooring?
- Damages furnishings made of wood and parquet?
- Detunes musical instruments?

Usage tips

The usage of humidifiers

- is particularly advisable during the winter,
- however it does not take the place of the regular airing of rooms.

Appliance description

The AOS 1355W Air Washer

- washes and humidifies the air without filter mats,
- contains an innovative system for maintaining water purity (ISS)
- operates quietly at two power settings,
- is suitable for rooms of up to 50 m² in size,

- is manufactured from high quality, long life components,
- saves electricity by automatically switching off if the water fill level is too low.

Inside the Air Washer, special humidification discs rotate through a water bath; during this process, the air flowing past the discs is cleaned of contaminants in a natural manner – in the same way that the air is washed clean by rain in nature. Humidification is performed using the self-regulating cold evaporation principle. The Air Washer thus produces an optimal level of humidity without the need for additional control equipment.

Ionic Silver Stick (ISS)

The new and innovative ISS utilizes the anti-bacterial effect of silver to effectively kill more than 650 types of bacteria and viruses.

Its advantages are:

- Self-regulating, an overdose is not possible
- No chemical additives
- Self-renewing and maintenance-free
- Effective for up to 1 year of operation
- No energy required
- Can be inserted simply, no technical skills required

Humidifier disks

The new disk assembly of the Air Washer 1355W is made from a material called SAN. The patented honeycomb structure of the humidifier disks allows the effective release of large quantities of water into the air. The appliance cleans the air by taking Nature's example. The appliance also guarantees that pollutants, pollen and animal hairs are filtered out of the air.

Safety instructions

- Prior to using the Air Washer, read through the instructions for use completely and retain in a safe place for later reference.

- Only use the Air Washer indoors and within the specified technical data. Improper use can be hazardous for the health and lead to injury.
- Children cannot recognise the hazards associated with the usage of electrical appliances. For this reason, always supervise children when they are near the Air Washer.
- Persons who are not familiar with the instructions for use, as well as children and persons under the influence of medication, alcohol, or drugs are not permitted to operate the appliance, or are only permitted to operate it under supervision.
- If the appliance is tipped over, allowing water to run out, pull the plug from the socket immediately. The appliance must be allowed to dry for at least 3 hours before the plug may be reconnected.

Special safety instructions in the instructions for use are marked with the following symbols:



Important

- Risk of injury from electric shock. Always unplug from the mains prior to
- Cleaning and care,
 - Repositioning the appliance,
 - Emptying the water.



Caution

- Damage to the Air Washer or damage to property, e.g. due to a water leak.

Unpacking (1-6)

- Remove the Air Washer carefully from the packaging; the top section is only placed on the base tray, it is not attached.



- Remove both strips of cardboard from the disc pack (5). Remove the small cardboard from the cog wheel (5)!

- Use the original packaging for storing the appliance if you do not use the Air Washer all year round.
- All the packaging is made of environmentally compatible materials and can be placed in the appropriate local waste disposal containers.

Setting up (7-11)

Check the mains rating information on the rating plate. Place the Air Washer on the floor, or a flat, dry surface in the room.

- The rating plate is on the underside of the base tray (7).
- Ensure that there is good access to the Air Washer and that there is sufficient space for maintenance and cleaning.
- For increased evaporation performance in large rooms, place the Air Washer near a radiator (do not exceed max. temperature of 50°C).

Filling the tank (12-16)

Only fill the water tank with fresh, cold tap water.



Do not put the water tank under pressure, e.g. by filling with carbonated mineral water. Do not add any essential oils or fragrances to the water; the plastic material might be discoloured and damaged. Close the threaded cap fully to avoid water leaking out of the tank.

Putting into operation (17-22)

Connect the Air Washer to the mains electricity supply and set the rotary knob to the medium or large dot as required. The LED indicator shows green.

Turn the rotary knob to the small dot to turn the appliance off. The appliance switches off automatically when the water fill level is too low. The LED indicator changes from green to red. The appliance continues to operate automatically when filled with water.

The Air Washer

- operates particularly quietly in night mode (medium dot),
- achieves maximum humidity output in normal mode (large dot).

Cleaning – water tank and base tray every 2 weeks humidification discs every 4 weeks (23-25)

First clean the housing with a damp cloth and wipe dry; if necessary use a plastics cleaner.

- Regular cleaning is a prerequisite for hygienic, malfunction-free operation.
- The recommended cleaning intervals are dependent on the quality of the air and water, as well as on the operating time.
- The Air Washer can be easily dismantled for cleaning, without the need for tools.



It is imperative that the Air Washer be completely drained of water and cleaned if the appliance has not been used for more than a week and is filled with water.

Cleaning the water tank and base tray – Cleaning the ISS (26-33)

Clean the inside of the upper housing once or twice a year using a damp cloth. Heavy calcium deposits can be removed from the ISS by using decalcification agents available in stores everywhere.



Do not damage the surface of the ISS during cleaning.

- Remove deposits from the base tray using a plastic or wooden brush and commercially available, diluted washing up liquid.

- After extended operation, a brown coating forms on the water ionisation rods; this must not be removed.
- After cleaning, reassemble the air washer in the reverse order of disassembly.

Cleaning the humidification discs (34-40)

Pour commercially available descaler into the water filled base tray and leave to work; turn the disc pack a few times by hand. Empty the base tray and rinse together with the disc pack.

Troubleshooting

Problem	Possible cause	What to do
Appliance does not operate	Mains cable not plugged in. Rotary knob set to the small dot.	Connect the mains cable to the mains socket. Set the rotary knob to the medium or large dot.
Brushing noise	Disk assembly is not correctly inserted in the water base.	Insert the disk assembly correctly.
No humidity	Disk assembly is not correctly inserted in the water base. No water in the water base.	Insert the disk assembly correctly. Fill the water tank.
The LED indicator shows red	Low water fill level.	Fill the water tank.

Storage

Empty the water tank. Clean the Air Washer as described and leave to dry fully. Remove the threaded cap from the water tank and store separately to protect the seal. Store the Air Washer, preferably in the original packing, in a dry place that is also not too hot.

Disposal

Return your worn out Air Washer to your dealer for proper disposal. You can obtain information on other ways to dispose of your appliance from your local council.

Spare parts (41-44)

You can purchase the spare parts shown from your dealer and replace them yourself. It is only permitted to use original parts from the manufacturer.



All other repairs are only to be made by qualified service engineers or customer service. This also applies to a defective mains cable.

Warranty

The warranty conditions are defined by our local subsidiary.

- Please contact your dealer, if despite strict quality control, your Air Washer becomes defective.
- You must present the receipt when making a claim under the warranty.

Legal notes

The appliance is CE compliant and meets the following directives:

- 2006/95/EC on electrical safety
- 2004/108/EC on electromagnetic compatibility
- 2002/95/EC on the restriction of the use of certain hazardous substances in electrical and electronic equipment
- 2002/96/EC on waste electrical and electronic equipment

Subject to technical modifications. This user guide is protected by copyright.

Technical Data

Electrical voltage	230 V / 50 Hz
Power consumption	20 W
Humidity output	300 g/h
Suitable for rooms up to	50 m ² / 125 m ³
Water capacity	7 litres
Dimensions (mm)	380x320x425
Weight (empty)	6.0 kg
Operation noise level	< 25dB (A)
Accessories	Ionic Silver Stick® (ISS)



AIR-O-SWISS is a brand name
of PLASTON AG, Switzerland.