



MIO★STAR

Bricelet

Bretzeleisen

Bedienungsanleitung; Seite 1

Fer à bricelets Bricelet

Mode d'emploi; page 17

Piastra per bricelets

Istruzioni per l'uso; pagina 33

DFI



Art. 7173.177





Félicitations!

En achetant ce fer à bricelets, vous venez d'acquérir un produit de qualité, fabriqué avec soin. Si vous l'entretenez comme il faut, il vous rendra de bons services pendant plusieurs années.

Veuillez lire attentivement ce mode d'emploi avant la première utilisation et bien respecter les consignes de sécurité.

Toute personne n'ayant pas lu attentivement ce mode d'emploi ne doit pas utiliser ce fer à bricelets.

Sommaire

	Page		Page
Consignes de sécurité	18	Recettes	28
A propos de ce mode d'emploi	19	Nettoyage	30
Déballage	19	– Appareil de base	30
Aperçu de l'appareil et des éléments de commande	20	– Plaques antiadhésives	30
Bref mode d'emploi	21	– Accessoires	30
Fonctionnement	22	Rangement / Entretien	31
– Avant la première mise en marche	22	Problèmes	31
– Utilisation	22	Élimination	32
– Mise en place	23	Données techniques	32
– Préparation de la pâte à bricelets	23		
– Préchauffage	24		
– Cuisson des bricelets	24		
– Conseils d'utilisation	26		
– Après la cuisson	27		



Veillez lire attentivement ce mode d'emploi avant de brancher l'appareil, celui-ci contient des informations importantes sur la sécurité et l'utilisation de cet appareil.

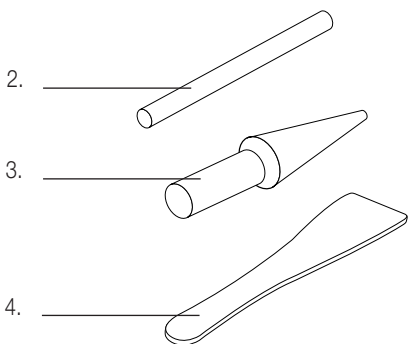
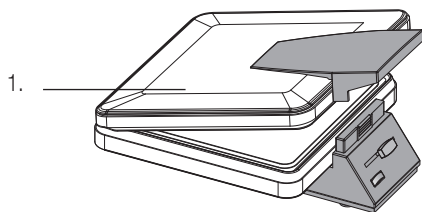
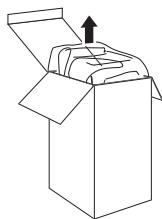
- Lire entièrement le mode d'emploi et le conserver pour d'éventuels utilisateurs
- Ne jamais plonger l'appareil ou le cordon dans l'eau ou dans d'autres liquides (risque de décharge électrique)
- **Veillez à ce que les enfants ne puissent pas jouer avec l'appareil. Conserver l'appareil hors de portée des enfants**
- Ne brancher l'appareil qu'à une prise de terre (230 V / 50 Hz) avec une protection de 6 A
- Débrancher impérativement l'appareil:
 - avant de le déplacer
 - avant chaque nettoyage
 - après chaque usage
- Ne faites pas passer le cordon sur des angles ou des arêtes vives, ni sur une surface chaude, ne le coincez pas et protégez-le de l'huile
- Le cordon ne doit pas reposer sur la plaque lorsque celle-ci fonctionne
- Contrôlez régulièrement l'état du cordon d'alimentation. Pour éviter tout danger faites remplacer tout cordon endommagé par MIGROS-Service
- Ne débranchez jamais la fiche, le cordon et l'appareil avec les mains humides ou mouillées. Débrancher l'appareil en saïssissant la prise, mais ne tirez jamais sur le cordon
- Ne transportez ni ne tirez jamais l'appareil par le cordon
- Nous recommandons de brancher l'appareil à une prise avec disjoncteur différentiel (FI); en cas de doute, demander l'avis d'un spécialiste
- N'utilisez pas l'appareil:
 - en cas de problème
 - si le cordon est endommagé
 - s'il est tombé ou s'il est endommagé
 Dans ce cas faites contrôler et réparer l'appareil par MIGROS-Service
- Pour choisir l'emplacement de l'appareil, vous devez respecter les points suivants:
 - Placez l'appareil sur une surface sèche, stable et plane et pas directement sous une prise de courant; maintenir une distance minimum de 60 cm entre l'appareil et l'évier et le robinet

- Ne placez pas l'appareil sur ou sous des meubles inflammables ou craignant la chaleur (émission de vapeur)
- Placez l'appareil sur une surface résistant à la chaleur, et jamais directement sur un meuble laqué
- Ne placez jamais l'appareil à proximité de matériaux inflammables (par ex. rideaux) ou d'objets non résistant à la chaleur (par ex. bougies, décorations). Maintenir une distance minimum de 50 cm
- Ne placez pas l'appareil ni le cordon sur une surface chaude ni à proximité d'une flamme. Maintenir une distance minimum de 50 cm
- N'utilisez l'appareil que dans des locaux secs et sans rallonge
- Ne laissez pas pendre le cordon d'alimentation (risque de trébucher)
- Ne déplacez pas l'appareil lorsqu'il est en marche, ou lorsque l'appareil, les plaques ou les biscuits sont encore chauds: risque de brûlures
- L'appareil n'est destiné qu'à un usage domestique
- Ne laissez pas le fer à bricelets en marche sans surveillance
- **Attention, quand l'appareil est en marche, les surfaces et les plaques sont chaudes: ne pas toucher!**
- **Attention: quand l'appareil est en marche, de la vapeur chaude sort d'entre les plaques!**
- **Tenir le couvercle uniquement par la poignée prévue à cet effet**
- Ne couvrez pas le fer à bricelets, ne l'utilisez pas pour sécher du linge ou décongeler des aliments
- Laissez bien refroidir l'appareil avant de le ranger
- Après chaque utilisation, éteindre l'appareil et débrancher la fiche du cordon d'alimentation
- Il est strictement interdit d'introduire un objet dans le corps de l'appareil, ou d'essayer de l'ouvrir
- N'utilisez que des pièces d'origine
- Toute personne n'ayant pas pris connaissance de ce mode d'emploi, les enfants, ainsi que les personnes sous influence de l'alcool ou de médicaments ne doivent pas utiliser l'appareil sans surveillance

Ce mode d'emploi ne peut pas prendre en compte toutes les utilisations possibles. Pour toute information ou tout problème insuffisamment ou non traité dans ce mode d'emploi, veuillez vous adresser à M-Infoline (numéro de téléphone à l'arrière de ce mode d'emploi).

Veillez conserver soigneusement ce mode d'emploi et le remettre à tout utilisateur éventuel.

Déballage



– Sortir le fer à bricelets de son emballage

– Vérifier que l'emballage contient bien les éléments suivants:

1. fer à bricelets
2. bâtonnet en bois
3. cône en bois
4. spatule en bois

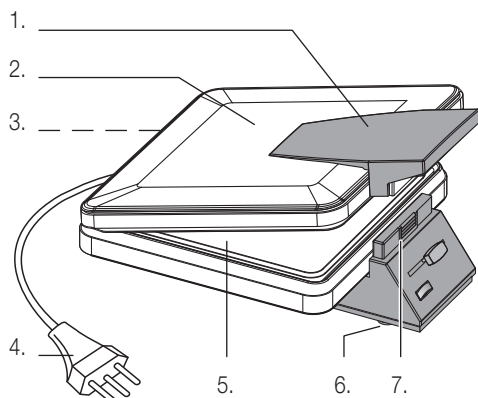
– Laver la spatule, le bâtonnet et le cône bois à l'eau tiède avec un peu de liquide vaisselle, puis bien les laisser sécher. Nettoyer le corps de l'appareil avec un linge humide, et bien le laisser sécher

– Contrôler que la tension de réseau (230 V) correspond à celle de l'appareil (voir plaquette signalétique)

– Détruire les éventuels sacs en plastique, car ils pourraient se révéler des jouets dangereux pour les enfants!

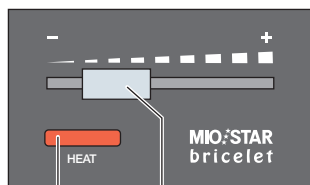
Conseil:

Conserver l'emballage en vue d'éventuels transports futurs (par ex. déménagement, service après vente, etc.).



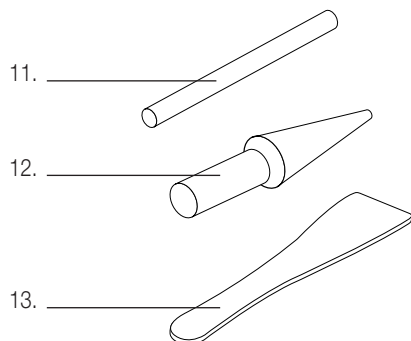
Fer à bricelets

1. Poignée
2. Partie supérieure du corps de l'appareil/ couvercle (attention: chaud!)
3. Charnière (derrière)
4. Cordon d'alimentation/prise
5. Plaque antiadhésive (Intérieur)
6. Ergots de verrouillage pour bricelets réguliers
7. Pieds en caoutchouc pour un maintien stable
8. Touche de déblocage (sous la poignée)



Éléments de commande

9. Témoin de contrôle «HEAT» (s'allume durant le processus de chauffage)
10. Régulateur de température, pour un réglage continu de la température de cuisson:
 «-»: température de cuisson basse
 «+»: température de cuisson maximale



Accessoires

11. Bâtonnet en bois
12. Cône en bois
13. Spatule en bois

Ce bref mode d'emploi ne contient que les étapes essentielles du fonctionnement de cet appareil. Pour des raisons de sécurité nous vous recommandons de lire le mode d'emploi détaillé (voir pages suivantes) où toutes les fonctions importantes sont décrites en détail. Veuillez prêter attention aux consignes de sécurité des pages 18 et 22.

1. Mise en place

- **Débrancher la fiche du cordon d'alimentation**
- Placer le fer à bricelets sur une surface de travail sèche, stable et plane, et pas directement sous une prise de courant
- N'utiliser l'appareil que dans des locaux secs et sans rallonge
- Ne pas laisser pendre le cordon d'alimentation (risque de trébucher), ne pas le coincer ni le placer à proximité de plaques de cuisson chaudes

2. Préparation de la pâte à bricelets

- Avant d'allumer le fer à bricelets, il faut préparer la pâte à bricelets (voir «Recettes» pages 28 et 29)

3. Préchauffer les plaques antiadhésives

- **Débrancher la fiche du cordon d'alimentation**
- Placer le régulateur de température sur «←»
- Appuyer sur la touche de déblocage (sous la poignée) et ouvrir le couvercle jusqu'à la butée
- Beurrer les **plaques antiadhésives** avec **un peu** de beurre ou d'huile/graisse
- Au moyen de la poignée, refermer le couvercle (il doit s'encliqueter)
- Insérer la fiche dans la prise de courant (230 V / 50 Hz): l'appareil est alors prêt à l'emploi
- **Préchauffer** les plaques de cuisson (choisir la température de cuisson désirée à l'aide du **régulateur de température**). Le témoin de contrôle «HEAT» s'allume et indique le début du processus de chauffage
- Le témoin s'éteint une fois la température désirée atteinte

Important!

- Préchauffer les plaques sans la pâte
- Les plaques de cuisson et le corps de l'appareil sont chauds: ne pas toucher!

4. Cuisson des bricelets

Régulateur de température:

Le régulateur de température sert à régler la température de cuisson:

«←»: température basse pour des bricelets clairs

«+»: température élevée pour des bricelets bruns

Témoin de contrôle «HEAT»:

Le témoin de contrôle s'allume durant le processus de chauffage. Une fois atteinte la température désirée, le témoin s'éteint et l'on peut commencer la cuisson des bricelets:

- Ouvrir le couvercle
- Mettre la pâte sur la plaque et fermer le couvercle (voir «Cuisson de la pâte liquide» et «Cuisson de la pâte épaisse» page 25)
- Après la cuisson, ouvrir le couvercle et ôter les bricelets avec la spatule en bois (**attention à la chaleur!**). Laisser refroidir les biscuits
- Si les bricelets ne sont pas assez cuits, les laisser brunir un peu

Important:

- **Attention, quand l'appareil est en marche, les surfaces et les plaques sont chaudes: ne pas toucher!**
- **Tenir le couvercle uniquement avec la poignée prévue à cet effet**
- **Attention: quand l'appareil est en marche, de la vapeur chaude sort d'entre les plaques!**
- **N'enlever les bricelets qu'avec la spatule en bois. Ne jamais utiliser d'objet dur, car cela pourrait rayer le revêtement antiadhésif!**

5. Après la cuisson

- Après la cuisson, éteindre l'appareil (positionner le régulateur de température sur «←») et ôter la fiche de la prise (l'appareil est éteint quand la fiche est débranchée)
- Laisser refroidir complètement la plaque
- Nettoyer l'appareil et les accessoires immédiatement après chaque utilisation (voir «Nettoyage» page 30)



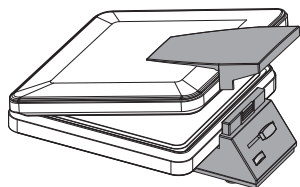
Avant la première mise en marche

Faites très attention car une manipulation inadéquate du courant électrique peut être fatale. Veuillez lire attentivement les consignes de sécurité de la page 18 et respecter les règles de sécurité suivantes:

- N'utiliser l'appareil que dans des locaux secs
- Les plaques et le corps de l'appareil deviennent très chauds: ne pas toucher!
- Après utilisation, débrancher la fiche et laisser refroidir complètement l'appareil
- Ne procéder au nettoyage que lorsque la fiche est débranchée et que l'appareil est bien froid

Avant la première utilisation, laver la spatule, le bâtonnet et le cône en bois avec un peu de liquide vaisselle, puis bien les laisser sécher. Le corps de l'appareil et les plaques peuvent être nettoyés simplement avec un chiffon humide. Surtout, bien les essuyer (voir «Nettoyage» page 30).

Utilisation de l'appareil



Ce fer à bricelets vous permet de préparer des bricelets en toute simplicité. Les bricelets sont cuits en un instant, bien dorés et croquants.

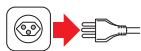
Pâte liquide ou épaisse, salée ou sucrée, les possibilités de préparation de vos bricelets sont illimitées!

Grâce au cône ou au bâtonnet, vous pouvez donner une forme cylindrique ou conique à vos bricelets. Fourrés avec de la glace, de la chantilly, de la crème ou du chocolat, ils deviennent un succulent dessert (vous trouverez des «Conseils d'utilisation» et des «Recettes» aux pages 26 et 28). Bon appétit!



Important!

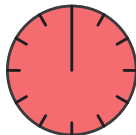
- L'appareil est réservé à un usage domestique



1. Mise en place

En choisissant l'emplacement de l'appareil, vous devez respecter les points suivants:

- **Débrancher la fiche du cordon d'alimentation**
- Placer l'appareil sur une surface sèche, stable et plane, et jamais directement sous une prise de courant
- Ne pas placer l'appareil et le cordon sur des surfaces chaudes (plaques de cuisson, etc.) ou à proximité d'une flamme. Maintenir une distance minimum de 50 cm
- Ne pas placer l'appareil sur ou sous des meubles inflammables ou craignant la chaleur (émission de vapeur!)
- Placer l'appareil sur une surface résistant à la chaleur, et jamais directement sur des meubles laqués
- Ne pas placer l'appareil à proximité de matériaux inflammables (par ex. rideaux) ou d'objets non résistant à la chaleur (par ex. bougies, décorations). Maintenir une distance minimum de 50 cm
- Veillez à ce que le cordon et la partie supérieure de l'appareil ne soient jamais en contact avec l'eau
- Ne pas couvrir le fer à bricelets
- N'utiliser l'appareil que dans des locaux secs, et sans rallonge
- Ne pas laisser pendre le cordon d'alimentation (risque de trébucher!)
- Maintenir l'appareil hors de portée des enfants



2. Préparation de la pâte à bricelets

Avant d'allumer le fer à bricelets, il est nécessaire de préparer la pâte. Vous pouvez choisir une pâte liquide ou épaisse (voir les «Recettes» aux pages 28 et 29). N'oubliez pas que la pâte doit reposer 30 à 60 min. avant la cuisson.



3. Préchauffer les plaques antiadhésives

- **Débrancher la fiche du cordon d'alimentation**
- Mettre le régulateur de température sur «←» (vers la gauche, jusqu'à la butée)
- Appuyer sur la touche de déblocage (sous la poignée) et ouvrir le couvercle jusqu'à la butée
- Beurrer les **plaques antiadhésives** avec **un peu** de beurre ou d'huile/graisse (par ex. avec un pinceau ou du papier de cuisine)
- Saisir le couvercle par la poignée et le refermer (il doit s'encliqueter)



- Brancher la fiche du cordon d'alimentation: l'appareil est alors prêt à l'emploi
- **Préchauffer** les plaques de cuisson (choisir la température avec le **régulateur de température**). Le témoin de contrôle «HEAT» s'allume et indique le début du processus de chauffage
- Le témoin s'éteint dès que la température désirée est atteinte

Important!

- Préchauffer les plaques **sans la pâte**
- **Les plaques de cuisson et le corps de l'appareil sont chauds: ne pas toucher!**



4. Cuisson des bricolets

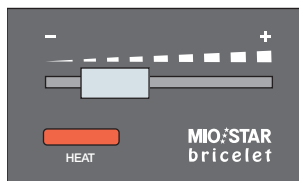
4.1. Préparation:

Régulateur de température de cuisson:

Le régulateur de température sert à régler la température de cuisson:

«←»: température basse pour des bricolets clairs

«+»: température élevée pour des bricolets bruns



Témoin de contrôle «HEAT»:

Le témoin de contrôle s'allume durant le processus de chauffage. Lorsque la température désirée est atteinte, le témoin s'éteint et l'on peut alors commencer la cuisson des bricolets. Pendant la cuisson, le témoin s'allume et s'éteint.

- Appuyer sur la touche de déblocage (sous la poignée) et ouvrir le couvercle jusqu'à la butée

4.2. Cuisson de la pâte liquide

Indiquée pour des bricelet fins, de forme cylindrique ou conique.

- Verser 1–2 cuillères à soupe de pâte au centre de la plaque
- Refermer le couvercle en le tenant par la poignée (il doit s'encliqueter)
- La cuisson des bricelets commence
- La cuisson est terminée dès que la vapeur ne sort plus d'entre les plaques
- Tenir le couvercle par la poignée et l'ouvrir complètement
- Si les bricelets ne sont pas assez cuits, les laisser brunir un peu

Recommandation: dans ce cas, il est important de surveiller la cuisson

- Décoller délicatement les bricelets avec la spatule en bois. Ensuite les laisser refroidir sur une grille à gâteau, ou bien leur donner une forme cylindrique ou conique pendant qu'ils sont encore chauds (**attention à la chaleur!**)

- Si les bricelets sont trop clairs, hausser légèrement la température lors de la cuisson suivante



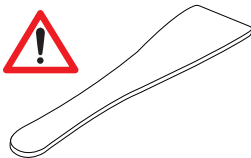
4.3. Cuisson de la pâte épaisse

Indiquée pour des bricelets plus épais (moins malléables).

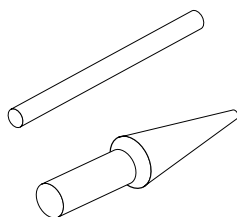
- Avec les mains enfarinées, former des petites boules de pâte (2–3 cm de diamètre)
- Placer une boule de pâte sur chaque emplacement à bricelet de la plaque
- Bien refermer le couvercle en le maintenant par la poignée (il doit s'encliqueter)
- La cuisson des bricelets commence
- La cuisson est terminée dès que la vapeur ne sort plus d'entre les plaques
- Tenir le couvercle par la poignée et l'ouvrir complètement
- Si les bricelets ne sont pas assez cuits, les laisser brunir un peu

Recommandation: dans ce cas, il est important de surveiller la cuisson

- Décoller délicatement les bricelets avec la spatule en bois. Ensuite les laisser refroidir sur une grille à gâteau (**attention à la chaleur!**)
- Si les bricelets sont trop clairs, hausser légèrement la température lors de la cuisson suivante



suite ...

**Conseils d'utilisation:****Bâtonnet ou cône en bois (pâte liquide):**

- On peut donner une autre forme aux bricelets (de **pâte liquide**) cuits et encore chauds. Il faut les enrouler immédiatement autour du bâtonnet ou du cône (attention: chaud!), les faire adhérer en appuyant légèrement, puis les placer sur une grille à gâteau pour les laisser refroidir. Oter délicatement la forme
- Garnir les cylindres ou cônes de bricelets selon les goûts, par ex. avec de la crème chantilly

Bricelels en forme de coupelles (pâte liquide):

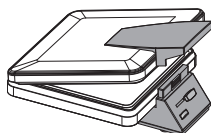
- Placer les bricelets encore chauds (de **pâte liquide**) sur une coupelle renversée, laisser refroidir, puis garnir le bricelet-coupelle selon les goûts avec de la chantilly, crème, glace, salade de fruits, etc. Saupoudrer de chocolat râpé et servir aussitôt (voir les «Recettes» aux pages 28 et 29)

Conservation:

- Les bricelets peuvent être conservés 1 à 2 semaines au frais et dans une boîte bien fermée

**Important!**

- Attention, quand l'appareil est en marche, les surfaces et les plaques sont chaudes: ne pas toucher!
- Tenir le couvercle uniquement par la poignée
- Attention: quand l'appareil est en marche, de la vapeur chaude sort d'entre les plaques!
- Ne pas toucher les plaques chaudes avec les mains ou avec des couverts (risque de brûlures)
- N'enlever les bricelets qu'avec la spatule en bois. Ne jamais utiliser d'objet dur, car cela pourrait rayer le revêtement antiadhésif!
- Pendant les brèves pauses, refermez le couvercle, ainsi les plaques restent chaudes



5. Après la cuisson

- Après utilisation, éteindre l'appareil en plaçant le régulateur de température sur «—» et débrancher la fiche du cordon d'alimentation. **L'appareil n'est éteint que lorsque la fiche est débranchée!**
- Laisser refroidir complètement la plaque

Important!

- Pour des raisons d'hygiène, nettoyer le corps de l'appareil et les accessoires après chaque utilisation. Un nettoyage minutieux évite que des résidus de graisse/d'huile ou de pâte ne brûlent lors de la prochaine cuisson. Les plaques de cuisson se nettoient plus facilement lorsqu'elles sont encore légèrement tièdes (voir «Nettoyage», page 30)

6.1. «Bricelets classiques» (de pâte épaisse sucrée, non malléable)**Ingrédients:**

- 250 g de beurre
- 250 g de sucre
- 1 oeuf et 1 dl de crème tout juste (ou 3–4 oeufs)
- 1 cuillère à soupe de sucre vanillé (ou le zeste râpé d'un demi-citron bio)
- 1 pincée de sel
- 500–600 g de farine
- Travailler le beurre jusqu'à ce qu'il soit crémeux
- Ajouter le sucre, l'oeuf, le sucre vanillé, la crème, le zeste de citron et le sel. Bien mélanger, puis ajouter délicatement la farine
- Laisser reposer la pâte au frais pendant au moins 1 heure
- Former des petites boules de pâte (d'environ 2–3 cm de diamètre) et les cuire (voir pages 25 et 26)

6.2. «Bricelets au cumin» (de pâte épaisse salée, non malléable)**Ingrédients:**

- 60 g de beurre
- 10 g de cumin, légèrement écrasé
- 6 g de sel
- 250 g de farine
- 2 dl de crème
- Travailler le beurre jusqu'à ce qu'il soit crémeux
- Ajouter le cumin et le sel. Ajouter, en alternant, la farine et la crème, et malaxer légèrement
- Couvrir la pâte et la laisser reposer au frais pendant au moins 1 heure
- Former des petites boules de pâte (d'environ 2–3 cm de diamètre) et les cuire (voir pages 25 et 26)

Vous pouvez, de la même façon, préparer des bricelets au fromage: il vous suffit d'ajouter 35 g de sbrinz râpé à la place du cumin.

CUISINE DE SAISON

Les recettes suivantes ont été réalisées par «Cuisine de saison»:

6.3 «Bricelets roulés» (de pâte liquide sucrée, malléable)

Ingrédients (pour 30 bricelets):

- 250 g de farine
- 125 g de sucre
- 1 pincée de sel
- 3 dl de crème entière
- 2 dl de vin blanc ou d'eau
- 1 petit verre de kirsch (suivant les goûts)
- Mélanger la farine, le sucre et le sel. Ajouter la crème, le vin blanc et le kirsch
- Malaxer à partir du centre avec un fouet, jusqu'à obtenir une pâte légèrement liquide et uniforme
- Couvrir et laisser reposer pendant au moins 1 heure
- Eventuellement, diluer la pâte avec un peu de lait. Cuire les bricelets, et leur donner immédiatement la forme désirée (voir pages 25 et 26)

CUISINE DE SAISON

6.4 «Bricelets maison fourrés au chocolat» (de pâte épaisse sucrée, non malléable)

Ingrédients de base pour env. 50 bricelets:

- 125 g de beurre mou
- 125 g de sucre
- 1 pincée de sel
- 2 oeufs
- 1 citron non traité
- 250 g de farine
- du beurre de cuisson

Garniture de chocolat (pour env. 12 bricelets fourrés):

- 250 g de chocolat noir
- 2.5 dl de crème
- Dans un mixer, mixer le beurre, le sucre, le sel, les oeufs et le zeste de citron râpé, jusqu'à obtenir une crème. Ajouter la farine. Former une pâte épaisse
- Enrouler dans du papier d'aluminium et mettre au frais 30 min.
- Former des petites boules de pâte (d'environ 2-3 cm de diamètre) et les cuire (voir pages 25 et 26)
- Pour la garniture, faire fondre le chocolat au bain-marie avec la crème. Laisser tiédir
- Garnir 3 bricelets avec le chocolat, puis recouvrir avec le quatrième
- Selon les goûts, aromatiser la garniture avec du kirsch

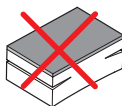


Corps de l'appareil et éléments de commande

Avant de nettoyer l'appareil, toujours débrancher la fiche du cordon d'alimentation et laisser refroidir complètement les plaques. Ne pas plonger l'appareil ou le cordon dans l'eau, ni les laver à l'eau courante. Ne pas employer de produit de nettoyage corrosif, ni d'objet coupant. Nettoyer l'appareil avec un chiffon doux, légèrement humide, et bien laisser sécher. Eviter de mouiller la fiche du cordon d'alimentation en nettoyant.

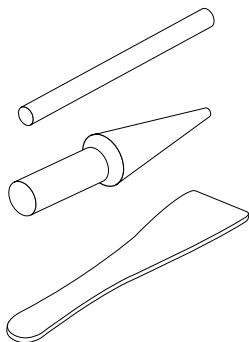
Plaques antiadhésives

- Après utilisation, nettoyer les plaques encore tièdes avec du papier de cuisine, afin d'enlever les résidus de pâte et de graisse/huile
- Enlever éventuellement les derniers résidus de pâte avec un cure-dents (**sans appuyer trop fort**) ou une petite brosse fine avec un peu de produit vaisselle (ne pas utiliser d'objet contondant ou coupant, ni de produit corrosif)
- Ensuite laisser refroidir complètement l'appareil et refermer le couvercle



Spatule, bâtonnet et cône en bois

- Nettoyer la spatule, le bâtonnet et le cône en bois à l'eau tiède avec un peu de produit vaisselle. **Bien sécher. Ne pas mettre au lave-vaisselle**





Rangement

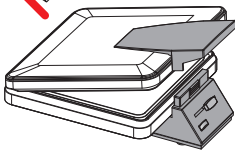
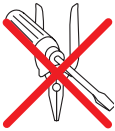
En cas de non utilisation, éteindre l'appareil, fermer le couvercle et débrancher la fiche du cordon d'alimentation.

Conserver le fer à bricelets en lieu sec et à l'abri de la poussière, hors de portée des enfants. En cas de non utilisation prolongée, protéger l'appareil de la poussière, saleté et humidité. Il est recommandé de le conserver dans son emballage d'origine.

Entretien

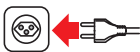
Le fer à bricelets ne nécessite aucun entretien particulier. Il ne doit être ni lubrifié, ni huilé. Vérifier régulièrement que le cordon d'alimentation et la fiche ne soient pas endommagés.

Problèmes



L'appareil ne doit être réparé que par MIGROS-Service. Des réparations effectuées par des non professionnels et le non emploi de pièces de rechange originales, peuvent représenter de graves dangers pour l'utilisateur.

Toute responsabilité est déclinée en cas de dommages éventuels faisant suite à une réparation non conforme et dans ce cas, la garantie s'arrête.



Important: En cas de dommage, de défaut ou de risque de défaut suite à une chute de l'appareil, débrancher immédiatement la prise du courant.



- Tout appareil hors d'usage peut être éliminé gratuitement dans un point de vente pour une élimination conforme
- Éliminez tout appareil défectueux et assurez-vous qu'il ne puisse plus être utilisé
- Ne pas le jeter dans les ordures ménagères! (protection de l'environnement!)

Données techniques

Tension de réseau		230 V / 50 Hz
Puissance		1000 W
Dimensions (l x H x P)		env. 19 x 8.5 x 25 mm
Long. cordon		env. 1.20 m
Poids		env. 1.75 kg
Matériaux	- Corps de l'appareil	Plastique et acier inoxydable
	- Plaques antiadhésives	Revêtement antiadhésif
Antiparasité		selon norme UE
Homologation		CE / TÜV / G.S.
Produit garanti		2 ans
Service garanti		5 ans
accessoires (inclus dans le prix)		spatule, bâtonnet et cône en bois certifié FSC

Sous réserve de modifications de conception et de fabrication dans l'intérêt du progrès technique.





Garantie / Garantie / Garanzia



2 JAHRE PRODUKT-GARANTIE
2 ANS DE GARANTIE DE PRODUIT
2 ANNI DI GARANZIA

Die MIGROS übernimmt während zwei Jahren seit Kaufabschluss die Garantie für Mängelfreiheit und Funktionsfähigkeit des von Ihnen erworbenen Gegenstandes.

Die MIGROS kann die Garantieleistung wahlweise durch kostenlose Reparatur, gleichwertigen Ersatz oder durch Rückerstattung des Kaufpreises erbringen. Weitere Ansprüche sind ausgeschlossen.

Nicht unter die Garantie fallen normale Abnutzung sowie die Folgen unsachgemässer Behandlung oder Beschädigung durch den Käufer oder Drittpersonen sowie Mängel, die auf äussere Umstände zurückzuführen sind. Die Garantieverpflichtung erlischt bei Reparaturen durch nicht MIGROS-autorisierte Servicestellen. Garantieschein oder Kaufnachweis (Kassabon, Rechnung) bitte sorgfältig aufbewahren. Bei Fehlen desselben wird jeder Garantieanspruch hinfällig.

MIGROS garantit, pour la durée de deux ans à partir de la date d'achat, le fonctionnement correct de l'objet acquis et son absence de défauts.

Migros peut choisir la modalité d'exécution de la prestation de garantie entre la réparation gratuite, le remplacement par un produit équivalent ou le remboursement du prix payé. Toutes les autres prétentions sont exclues.

La garantie n'inclut pas l'usure normale, ni les conséquences d'un traitement non approprié, ni l'endommagement par l'acheteur ou un tiers, ni les défauts dus à des circonstances extérieures.

La garantie n'est valable que si les réparations ont exclusivement été effectuées par le service après-vente MIGROS ou par les services autorisés par MIGROS.

Nous vous prions de bien vouloir conserver soigneusement le certificat de garantie ou le justificatif de l'achat (quittance, facture). Sans celui-ci aucune réclamation ne sera admise.

La MIGROS si assume per due anni, a partire dalla data d'acquisto, la garanzia per il funzionamento efficiente e l'assenza di difetti dell'oggetto in suo possesso.

La Migros può scegliere se eseguire la prestazione di garanzia attraverso la riparazione gratuita, la sostituzione del prodotto con uno di uguale valore o il rimborso del prezzo d'acquisto dello stesso. Ogni altra pretesa è esclusa.

Non sono compresi nella garanzia i guasti dovuti a normale usura, uso inadeguato o danni provocati dal proprietario o da terze persone, oppure derivanti da cause esterne.

L'obbligo di garanzia è valido soltanto all'esplicita condizione, che si ricorra unicamente al servizio dopo vendita MIGROS o ai servizi autorizzati.

Per favore conservi il certificato di garanzia oppure il giustificativo d'acquisto (scontrino, fattura). Con la sua perdita si estingue ogni diritto di garanzia.

MIGROS **Service**

5 JAHRE SERVICE-GARANTIE
5 ANS DE SERVICE APRÈS-VENTE
5 ANNI DI GARANZIA DI SERVIZIO

Die MIGROS garantiert während fünf Jahren den Service. Reparatur- oder pflegebedürftige Geräte werden in jeder Verkaufsstelle entgegengenommen.

MIGROS garantit un service après-vente pour la durée de cinq ans. Les articles nécessitant un service d'entretien ou une réparation sont repris à chaque point de vente.

La MIGROS garantisce il servizio dopo vendita per cinque anni. Gli articoli che necessitano un servizio manutenzione o una riparazione possono essere depositati in ogni punto vendita.



M-INFOLINE
0848 84 0848
www.migros.ch

Haben Sie weitere Fragen? Die M-Infoline hilft Ihnen gerne weiter unter der Tel.-Nr.: 0848 84 0848 von Montag bis Freitag 08.00 – 18.30 Uhr
(8 Rp./Min. von 08.00 – 17.00 Uhr,
4 Rp./Min. von 17.00 – 18.30 Uhr).
E-Mail: m-infoline@mgb.ch

Vous avez des questions? M-Infoline est là pour vous aider: 0848 84 0848 du lundi au vendredi de 8 h à 18 h 30
(8 cts/min. de 8 h à 17 h,
4 cts/min. de 17 h à 18 h 30).
E-Mail: m-infoline@mgb.ch

Avete altre domande? L'M-Infoline rimane volentieri a vostra disposizione per ulteriori informazioni: 0848 84 0848 dal lunedì al venerdì dalle 8.00 alle 18.30
(8 cent./min. dalle 8.00 alle 17.00,
4 cent./min. dalle 17.00 alle 18.30).
E-Mail: m-infoline@mgb.ch

