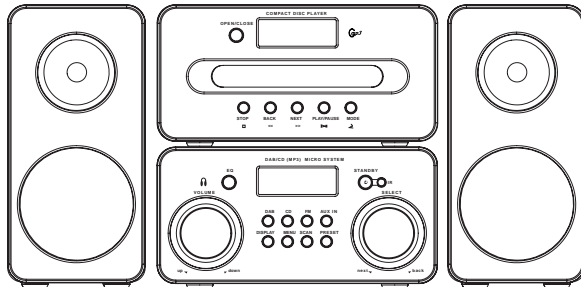




Micro-impianto DAB CD MP DAB 101



Istruzioni d'uso

Premessa

Questo manuale aiuta a usare
in modo sicuro e conforme
a quanto prescritto

la vostra radio, in seguito chiamata impianto o apparecchio.

Destinatari di queste istruzioni d'uso

Le istruzioni d'uso sono rivolte a coloro che
installano,
utilizzano,
puliscono
o smaltiscono l'apparecchio.

Tutte le marche e i nomi di prodotto sono marchi o marchi registrati dei rispettivi produttori.

Caratteristiche grafiche di queste istruzioni d'uso

Diversi elementi del manuale sono contrassegnati con simboli particolari. In questo modo risulta facile capire se si tratta di

testo normale,
elenchi o

→ istruzioni operative.

Indice

Sicurezza e installazione dell'apparecchio	4
Sicurezza	4
Uso delle batterie	5
Installazione dell'apparecchio	6
Descrizione dell'apparecchio	8
Confezione	8
Le particolari caratteristiche dell'apparecchio	8
Comandi	9
Il telecomando	11
Come predisporre l'apparecchio per il funzionamento	12
Come collegare i componenti	12
Come collegare gli altoparlanti	13
Come collegare l'antenna	13
Come collegare il cavo di rete	14
Come utilizzare le cuffie	14
Come inserire la pila nel telecomando	15
Come collegare un fonte sonora esterna	15
Come utilizzare le diverse funzioni dell'apparecchio	16
Accensione dell'apparecchio	16
Come accendere l'apparecchio dallo STANDBY	16
Come regolare il volume	16
Come impostare la fonte	16
Come regolare gli effetti sonori	17
Come impostare la data e l'ora	17
Uso del telecomando	17
Come commutare l'apparecchio in Standby	17
Come utilizzare la radio	18

Come attivare la modalità Radio	18
Che cos'è il DAB	18
Come eseguire una ricerca con la DAB	19
Come salvare le stazioni DAB	19
Selezione manuale delle stazioni / Tuning con DAB	20
Come sintonizzare una stazione VHF/FM	20
Come salvare le stazioni FM	21
Come utilizzare il CD-Player	22
Avvertenze generali per i CD/CD MP3	22
Quali dischi si possono utilizzare	23
Come maneggiare i dischi	23
Come inserire il disco	24
Come togliere il disco	24
Come riprodurre un disco	25
Per scegliere un brano	25
Come utilizzare la funzione Ripeti	26
Come utilizzare il generatore casuale	27
Come utilizzare la funzione Programma	28
Come pulire l'apparecchio	29
Come impostare le indicazioni DAB sul display	30
Come ripristinare le impostazioni standard	30
Come configurare il menu	31
Come eliminare le anomalie	32
Dati tecnici	34
Direttive e norme	34
Come contattare il produttore	35
Indicazioni per lo smaltimento	35
Smaltimento dell'apparecchio	35

Sicurezza e installazione dell'apparecchio

Leggere attentamente le norme di sicurezza e conservarle per eventuali consultazioni successive. Seguire sempre tutte le avvertenze e istruzioni di questo manuale e riportare sul retro dell'apparecchio.

Sicurezza

Attenzione!

L'apparecchio può solo essere collegato ad una tensione di rete di 230 V~, 50 Hz. Non cercare mai di far funzionare l'apparecchio con un'altra tensione.

La spina di rete deve essere collegata solo dopo aver completato correttamente l'installazione.

Se la spina di rete dell'apparecchio è guasta o se l'apparecchio presenta altri danni, non deve essere messo in funzione.

Quando si stacca il cavo di rete dalla presa, tirare affermando la spina e non il cavo.

Evitare il contatto dell'apparecchio con acqua o umidità.

Non mettere in funzione l'apparecchio nelle vicinanze di vasche da bagno, piscine o dove si formano spruzzi d'acqua.

Non mettere mai contenitori con liquidi, es. vasi di fiori, sull'apparecchio. Questi potrebbero rovesciarsi, e il liquido fuoriuscito può provocare danni considerevoli o produrre il rischio di scossa elettrica.

Qualora corpi estranei o liquidi penetrassero nell'apparecchio, scollegare immediatamente la spina dalla presa di corrente. Fare controllare l'apparecchio da personale specializzato qualificato, prima di rimetterlo in funzione. In caso contrario, c'è il rischio di subire una scossa elettrica.

Non aprire il contenitore. In caso contrario, c'è il rischio di subire una scossa elettrica.

Non cercare mai di riparare da soli un apparecchio difettoso. Rivolgersi sempre ad uno dei nostri centri di assistenza clienti.

Non aprite l'apparecchio in nessun caso - è consentito solo a un tecnico esperto.

Corpi estranei, ad es. aghi, monete, ecc., non devono cadere all'interno dell'apparecchio.

Non toccate le connessioni sul lato posteriore dell'apparecchio con oggetti metallici o con le dita. Si possono verificare cortocircuiti.

Non si devono posare fonti di combustione libere, come ad es. candele accese sull'apparecchio.

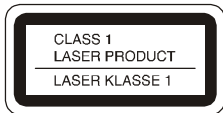
Non permettete mai che i bambini utilizzino da soli l'apparecchio.

Fare eseguire i lavori di manutenzione sempre da personale specializzato qualificato. Altrimenti si mette in pericolo se stessi e gli altri.

L'apparecchio rimane collegato alla rete elettrica anche se si trova disattivato in standby. Qualora l'apparecchio non venisse utilizzato per un periodo di tempo prolungato, staccare la spina di rete dalla presa elettrica o spegnere l'apparecchio con l'interruttore 26.

Non ascoltare la musica a un volume troppo alto. Può danneggiare l'udito in modo permanente.

Questo apparecchio è stato classificato come apparecchio laser di classe 1 (CLASS 1 LASER). L'adesivo (CLASS 1 LASER PRODUCT) si trova sul retro dell'apparecchio.



Uso delle batterie

Tenere le batterie fuori dalla portata dei bambini che potrebbero metterle in bocca e inghiottirle. Questo può provocare seri danni alla salute. In tal caso consultare subito un medico!

Le batterie normali non devono essere ricaricate, riscaldate o gettate nel fuoco (pericolo di esplosione!).

Sostituire a tempo debito le batterie che si stanno esaurendo.

Sostituire sempre tutte le batterie insieme; utilizzare sempre batterie dello stesso tipo.

L'eventuale fuoriuscita di liquido dalle batterie potrebbe danneggiare l'apparecchio. Se non si usa l'apparecchio per lungo tempo, rimuovere le batterie dal relativo scomparto.

Le batterie o gli accumulatori ricaricabili hanno un numero limitato di cicli di carica. Se si constata che la durata diminuisce, occorre inserire un nuovo blocco batterie.

Attenzione!

Le batterie danneggiate o da cui sia fuoriuscito del liquido possono provocare ustioni chimiche al contatto con la pelle. In questo caso usare guanti protettivi adeguati.

Pulire lo scomparto batterie con un panno asciutto.

Le batterie normali non devono essere ricaricate, riscaldate o gettate nel fuoco (**pericolo di esplosione!**)

Non cortocircuitare la connessione della batteria! La batteria verrebbe danneggiata.

Informazioni importanti per lo smaltimento:

Le batterie possono contenere sostanze nocive, che danneggiano la salute e l'ambiente.

Perciò è tassativo smaltire le batterie come prescritto dalle norme di legge vigenti. Non gettare mai le batterie nei normali rifiuti domestici.

Installazione dell'apparecchio

Posizionare l'unità di comando radio-CD come raffigurato sull'amplificatore dato che questo è più pesante.

Collocare l'apparecchio su un fondo stabile, sicuro ed orizzontale. Provvedere ad una buona aerazione.

Non posare mai l'apparecchio su superfici morbide, come tappeti, coperte o in prossimità di tende e addobbi da parete. Le aperture di aerazione potrebbero rimanere coperte. Si rischia di interrompere la circolazione d'aria necessaria. Questo potrebbe provocare l'incendio dell'apparecchio.

L'apparecchio non deve essere coperto da tende, coperte o giornali

Non collocare l'apparecchio vicino a fonti di calore come radiatori. Evitare i raggi solari diretti e i luoghi con polvere eccessiva.

Il posto ove collocare l'apparecchio non deve essere scelto in ambienti ad umidità elevata, ad es. cucine o saune, perché la formazione di acqua di condensa può provocare danni all'apparecchio. L'apparecchio è destinato all'uso in ambiente asciutto e con clima mite e non deve essere esposto a gocciolamenti o spruzzi d'acqua.

Durante l'utilizzo, l'apparecchio deve essere sempre in posizione orizzontale.

Non posare oggetti pesanti sull'apparecchio.

Quando si sposta l'apparecchio da un ambiente freddo a uno caldo, è possibile che al suo interno si formi della condensa. In questo caso attendere circa tre ore, prima di mettere in funzione l'apparecchio.

Posare il cavo di alimentazione in modo da evitare che qualcuno si inciampi.

Collegare l'apparecchio solo ad una presa di rete con collegamento a terra! La presa deve trovarsi il più possibile vicino all'apparecchio.

Per il collegamento alla rete, inserire completamente la spina nella presa.

Usare un allacciamento alla rete adatto e facilmente accessibile e non usare prese multiple!

Non afferrare la spina di rete con le mani bagnate: pericolo di scossa elettrica!

In caso di anomalie o formazione di fumo e odori nell'involucro, staccare subito la spina dalla presa!

Estrarre la spina prima di un temporale.

Qualora l'apparecchio non venisse utilizzato per un periodo di tempo prolungato, per es. prima di un lungo viaggio, staccare la spina di rete dalla presa elettrica o spegnere l'apparecchio con l'interruttore 26.

Un volume troppo alto, in particolare se si usano le cuffie, può provocare danni all'udito.

Non collocare l'apparecchio vicino ad apparecchi che creano forti campi magnetici (ad es. motori, altoparlanti, trasformatori).

Telecomando:

Se l'apparecchio non verrà utilizzato per un periodo di tempo prolungato, togliere tutte le pile, perché può verificarsi la fuoriuscita di liquido e danneggiare l'apparecchio.

Descrizione dell'apparecchio

Confezione

Accertarsi che siano presenti tutti gli accessori di seguito elencati:

micro-impianto DAB, composto di unità CD con amplificatore,
altoparlanti,
telecomando,
cavo di collegamento,
antenna a filo DAB/FM
il presente manuale d'uso.

Le particolari caratteristiche dell'apparecchio

L'impianto stereo consiste di un'unità di comando radio-CD e un amplificatore con altoparlanti.

Con questo apparecchio è possibile:

riprodurre CD, CD-R/RW e CD MP3. I CD masterizzati in proprio devono essere "finalizzati". Leggere le note al riguardo nel manuale del masterizzatore di CD.

Il CD-Player può riprodurre singoli brani o l'intero CD automaticamente.

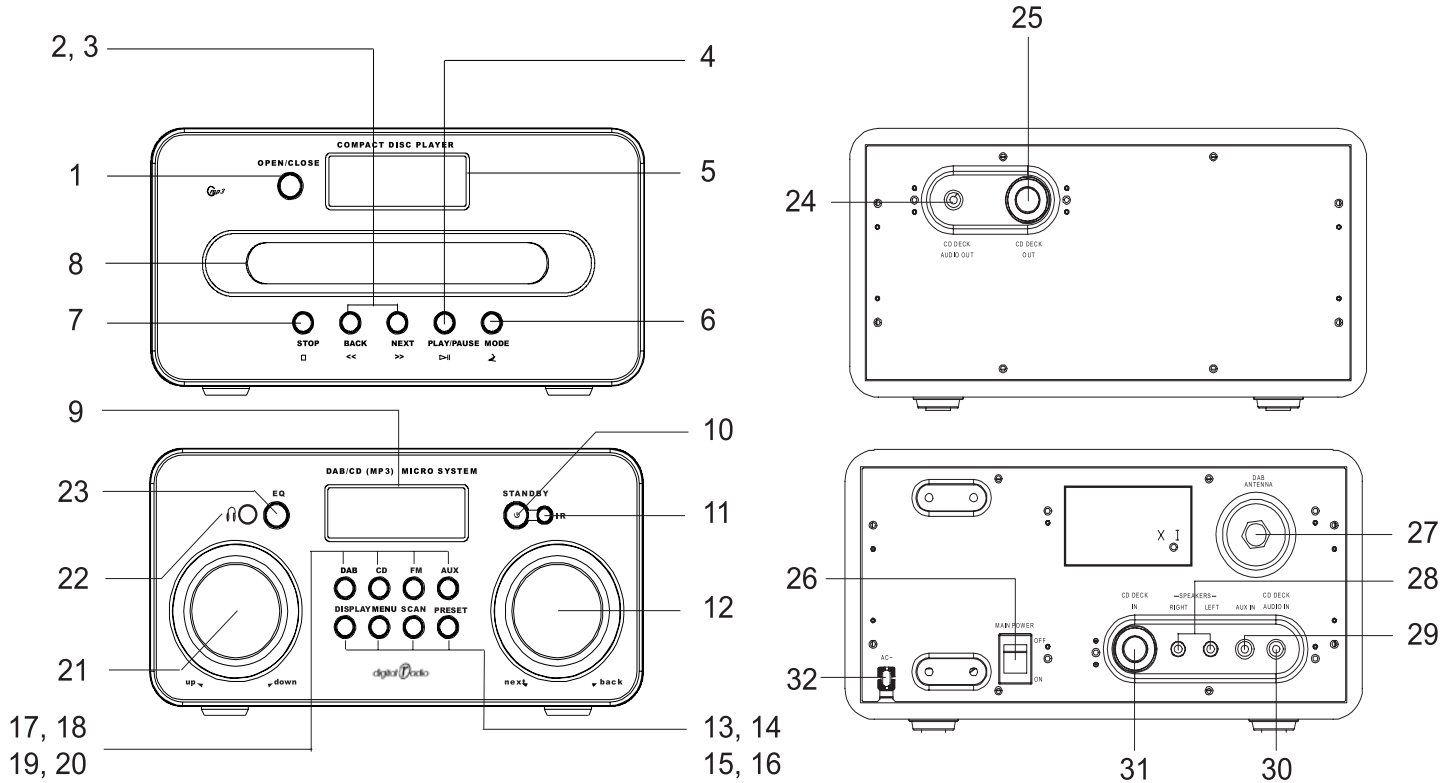
Il CD-Player può riprodurre fino a 20 brani di un CD o di un CD MP3 in un ordine programmabile o casuale.

La radio DAB digitale offre un nuovo formato digitale, che permette di avere un sound con una qualità pari a quella dei CD.

La radio riceve sulle frequenze FM 87,5–108 MHz (analogico) e DAB 174–240 MHz (digitale).

L'apparecchio può essere comandato con i pulsanti sull'apparecchio stesso oppure comodamente con il telecomando.

Comandi



Descrizione dell'apparecchio

1	OPEN/CLOSE	Apertura/chiusura del vano portadischi	19	FM	Fonte: radio FM
2	◀◀ BACK	Selezione brani del CD, ricerca indietro	20	AUX	Fonte: attacco esterno
3	▶▶ NEXT	Selezione brani del CD, ricerca avanti	21	VOLUME	regolatore volume in senso orario: volume più alto, in senso antiorario: volume più basso
4	▶ PLAY/PAUSE	CD: inizio riproduzione, pausa	22	PHONES	Presa per cuffie spinotto da 3,5 mm
5		Display per info sul CD	23	EQ	Preselezioni equalizzatore classic, rock, pop, flat (off)
6	MODE	Riproduzione programmata CD, funzione di ripetizione	24	CD DECK AUDIO OUT	Presa collegamento impianto con presa amplificatore 30, CD DECK AUDIO IN
7	■ STOP	Arresto della riproduzione CD	25	CD DECK OUT	Presa di collegamento impianto con presa amplificatore 31, CD DECK IN
8		Vano portadischi	26	MAIN POWER	Interruttore di alimentazione
9		Display per DAB/FM/ora	27	ANTENNA DAB	Attacco antenna, 75 Ohm
10	STANDBY	Accensione/spengimento, STANDBY	28	SPEAKERS	Attacco altoparlanti, spinotto 3,5 mm
11	IR	Ricevitore a infrarossi del telecomando	29	AUX IN	Presa di collegamento per apparecchio esterno
12	TUNE/SELECT	Manopola per regolare la frequenza, selezione nel menu dei comandi; conferma mediante pressione	30	CD DECK AUDIO IN	Presa collegamento impianto con presa unità di comando 24, CD DECK AUDIO OUT
13	DISPLAY	Informazioni visualizzate sul display	31	CD DECK IN	Presa collegamento impianto con presa unità di comando 25, CD DECK OUT
14	MENU	Menu dei comandi	32	AC~	Cavo di alimentazione
15	SCAN	Pulsante per la funzione Autotune, impostazione automatica delle stazioni			
16	PRESET	Selezione stazioni preimpostate			
17	DAB	Fonte: radio digitale DAB			
18	CD	Fonte: CD			

Come predisporre l'apparecchio per il funzionamento

L'apparecchio può essere collegato alla normale rete elettrica (230 V ~ / 50 Hz).

Per eliminare il calore che si sviluppa durante il funzionamento deve essere garantita una sufficiente aerazione. Pertanto, non coprire l'apparecchio e non collocarlo in un armadio chiuso. Lasciare uno spazio libero di almeno 10 cm intorno all'apparecchio.

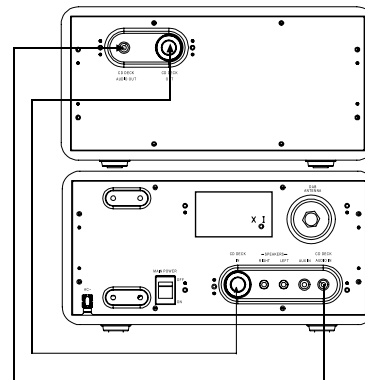
Nota:

Quando l'apparecchio è collegato alla tensione di rete ed è stato acceso con l'interruttore 26, la funzione Standby mantiene operative alcune parti dell'apparecchio. Per spegnere completamente l'apparecchio l'interruttore 26 deve trovarsi su OFF oppure occorre staccare la spina di alimentazione.

Come collegare i componenti

Nota:

Utilizzare esclusivamente il cavo in dotazione all'impianto. Prima di effettuare il collegamento spegnere l'apparecchio e staccare la spina di alimentazione dalla presa elettrica.



- ➔ Collegare la presa CD DECK AUDIO IN alla presa CD DECK AUDIO OUT. Utilizzare il cavo di collegamento dell'impianto, con gli spinotti da 3,5 mm.
- ➔ Collegare la presa CD DECK IN alla presa CD DECK OUT. Utilizzare il cavo di collegamento dell'impianto, con i connettori da 9 pin. Prestare attenzione al corretto orientamento dei connettori e inserirli con cautela nelle prese.

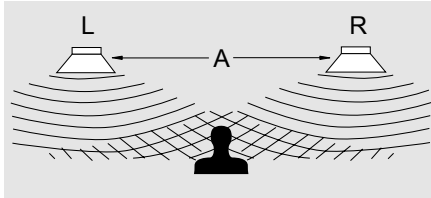
Come collegare gli altoparlanti

Nota:

Collegare esclusivamente gli altoparlanti in dotazione. Prima di effettuare il collegamento degli altoparlanti spegnere l'apparecchio e staccare la spina di alimentazione dalla presa elettrica.

Inserire i cavi degli altoparlanti nelle prese SPEAKER 28. Il box sinistro va collegato con il morsetto LEFT, il box destro con il morsetto RIGHT.

Per ottenere un suono di ottima qualità, posizionare gli altoparlanti in modo che formino il più possibile un triangolo equilatero (vedere la figura).



Se gli altoparlanti sono coperti da tende, mobili o simili, la qualità del suono è peggiore. Quindi sistemare tutti gli altoparlanti in modo che non ci siano ostacoli tra la posizione di ascolto e gli altoparlanti.

Come collegare l'antenna

Il numero e la qualità delle stazioni ricevute dipendono dalle condizioni di ricezione nel luogo d'installazione. Con l'antenna a filo DAB/FM è possibile ottenere una ricezione eccellente. Questa antenna deve essere orientata per tutta la sua lunghezza nella direzione di ricezione più favorevole.

Come collegare il cavo di rete

Collegare l'apparecchio alla rete elettrica (230 V ~ / 50 Hz).

→ Inserire la spina nella presa elettrica.

Nota:

In caso di non utilizzo, estrarre la spina dalla presa. Tirare tenendo la spina e non il cavo. Estrarre la spina prima di un temporale. Se l'apparecchio non viene usato per lungo tempo, ad esempio nel caso di un lungo viaggio, estrarre la spina.

Dopo aver collegato l'apparecchio per la prima volta alla rete elettrica, sul display compare "SETTING CLOCK".

Come utilizzare le cuffie



Danni all'udito!

Non ascoltare la musica con le cuffie a un volume troppo alto. Può danneggiare l'udito in modo permanente. Prima di utilizzare le cuffie, regolare il volume al minimo.

Quando si collegano le cuffie (non in dotazione), il volume degli altoparlanti è azzerato.

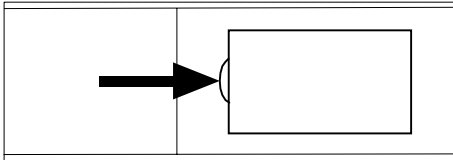
- Utilizzare solo cuffie con uno spinotto da 3,5 mm.
- Inserire lo spinotto della cuffia nella relativa presa PHONES 22 dell'apparecchio.

La riproduzione audio avviene esclusivamente tramite le cuffie.

- Quando si desidera ascoltare nuovamente attraverso gli altoparlanti, sfilare il connettore delle cuffie dalla presa per le cuffie dell'apparecchio.

Come inserire la pila nel telecomando

Per funzionare il telecomando ha bisogno di due pile di tipo AAA da 1,5 V. Qualora il telecomando non reagisse ai comandi, sostituire le pile. A tale scopo procedere come segue:



- Togliere il coperchio dello scomparto delle batterie sul lato inferiore del telecomando, dopo aver capovolto il telecomando.
- Inserire due pile di tipo AAA da 1,5 V. Verificare che la polarità sia corretta.
- Richiudere accuratamente lo scomparto delle batterie.

Nota:

Se il telecomando non viene utilizzato per un lungo periodo di tempo, si raccomanda di estrarre le pile. In caso contrario esso può venire danneggiato dalla fuoriuscita del liquido dalle pile.

Se l'apparecchio viene utilizzato per mezzo del telecomando si prega di seguire le seguenti istruzioni:

Rivolgere il telecomando (trasmettitore) verso il ricevitore IR 11.

Deve essere stabilito un collegamento visuale tra il telecomando ed il ricevitore.

Se il raggio di azione del telecomando si riduce, sostituire le pile.

Come collegare un fonte sonora esterna

È possibile riprodurre il suono di un apparecchio esterno (per es. televisore, videoregistratore, DVD-Player) attraverso gli altoparlanti dell'apparecchio.

- Collegare il cavo audio (spinotto da 3,5 mm) dell'uscita audio dell'apparecchio esterno all'attacco AUX IN 29 sul retro dell'apparecchio.
- Con il pulsante 20 selezionare la modalità AUX.

Come utilizzare le diverse funzioni dell'apparecchio

Accensione dell'apparecchio

Commutare l'interruttore MAIN POWER 26 su ON. L'apparecchio si accende. Sul display compare "HELLO", l'apparecchio si trova nella modalità Radio.

Nella posizione OFF l'apparecchio è spento e scollegato dalla rete elettrica, il display si spegne.

Nota:

La prima volta che si accende l'apparecchio sul display compare "Setting Clock...". Dopo qualche secondo compaiono l'ora e la data corrette, se è garantita una buona ricezione DAB.

Come accendere l'apparecchio dallo STANDBY

Per accendere l'apparecchio premere il pulsante STANDBY 10/33.

Nota:

Dopo la prima accensione, l'apparecchio è nella modalità Radio DAB. Adesso occorre eseguire una ricerca. Premere il pulsante SCAN 15. Durante la ricerca sul display è visualizzata la progressione come pure il numero delle stazioni digitali trovate.



Al termine della ricerca viene riprodotta la prima stazione in ordine numerico, quindi in ordine alfabetico.

Come regolare il volume

Premere il pulsante VOL +/- 44 del telecomando. Girare il regolatore VOLUME 21, per regolare il volume desiderato.

- Rotazione in senso orario - volume più alto,
- Rotazione in senso antiorario - volume più basso.

Come impostare la fonte

- ➔ Premere il pulsante 49 del telecomando o uno degli interruttori 17 - 20 dell'apparecchio.

Come regolare gli effetti sonori

Premere il pulsante EQ 23 dell'apparecchio o il 48 del telecomando. Così è possibile adattare il sound al tipo di musica che si ascolta. Sono possibili le seguenti impostazioni: classic, rock, pop e flat (off)

Premere ripetutamente il pulsante EQ per attivare l'effetto desiderato. L'impostazione attivata viene visualizzata sul display.

Come impostare la data e l'ora

- ➔ Premere il pulsante MENU 14, 37 e tenerlo premuto.
- ➔ Ruotare TUNE/SELECT 12, per impostare l'ora e la data.
- ➔ Premere TUNE/SELECT 12 per confermare.

Uso del telecomando

Rivolgere il telecomando (trasmettitore) verso il sensore IR 11 dell'apparecchio.

Deve essere stabilito un collegamento visuale tra il telecomando e il ricevitore.

Se il raggio di azione del telecomando si riduce, sostituire le pile.

La distanza massima tra telecomando e apparecchio è di ca. 7 metri.

Come commutare l'apparecchio in Standby

Per spegnere la radio premere il pulsante STANDBY 10/33.

Come utilizzare la radio

Come attivare la modalità Radio

- ➔ Per accendere la radio premere il pulsante STANDBY 10/33. L'apparecchio si accende nella modalità DAB.
- ➔ Per impostare la banda FM, premere ripetutamente il pulsante FM 19 o il pulsante 49 del telecomando, finché sul display compare "FM".
- ➔ Per impostare la ricezione digitale DAB, premere ripetutamente il pulsante DAB 17 o il pulsante 49 del telecomando, finché sul display compare una stazione DAB.

La radio trasmette i programmi radiofonici dell'ultima stazione sintonizzata.

Nota:

- ➔ Per ricevere stazioni digitali (modalità DAB) è indispensabile estrarre completamente l'antenna a filo.
- ➔ Per impostare la banda FM è possibile posizionare l'antenna a filo, per migliorare la ricezione.

Che cos'è il DAB

DAB è un nuovo formato digitale, che permette di ascoltare un suono che ha la stessa qualità dei CD. Anche in auto o in treno, quindi, la ricezione sarà buona e senza fruscii. DAB Broadcast utilizza uno stream di dati ad alta velocità nel canale radio.

Diversamente dalle tradizionali stazioni analogiche, con il DAB molte stazioni trasmettono sulla stessa frequenza. Ciò viene detto ensemble o multiplexer. Un ensemble è costituito dalla stazione radio e da numerosi componenti service o dati, che vengono trasmessi individualmente dalle stazioni. Per informazioni consultare www.digitalradio.de o www.digitalradio.ch.

Compressione dei dati

La radio digitale sfrutta le caratteristiche del sistema uditivo umano. L'orecchio umano non percepisce suoni al di sotto di una certa soglia di volume. I dati che si trovano al di sotto di questa soglia, detta "udibilità della soglia al silenzio", possono quindi essere filtrati. Ciò è possibile perché in un flusso di dati digitale di ogni unità di informazioni è memorizzato anche il suo volume, relativo ad altre unità. In un segnale audio, inoltre, i dati con un volume inferiore a un determinato limite vengono coperti da quelli con volume maggiore. Tutte le informazioni audio in un brano di musica che cadono sotto la cosiddetta soglia di mascheramento uditivo, possono essere filtrate dal segnale da

trasmettere. Ciò porta a una riduzione del flusso di dati da trasmettere, senza che ci sia una percepibile differenza nel suono per l'ascoltatore (il termine tecnico per questo processo è MUSICAM).

Audiostream

Gli audiostream della radio digitale sono flussi di dati costanti, che contengono frame MPEG 1 Audio Layer 2 con cui rappresentano le informazioni acustiche. Ciò permette di trasmettere i programmi radiofonici tradizionali e di ascoltarli. Nella radio digitale si utilizza il formato MUSICAM, che prevede due PAD conformi a MPEG per i dati supplementari. Questi sono anche chiamati servizi dati PAD. La radio digitale offre non solo un'eccellente qualità del suono, ma anche informazioni supplementari. Esse possono riferirsi al programma in corso (ad es. titolo, interprete) oppure essere indipendenti (ad es. notiziari, meteo, traffico, consigli).

Come eseguire una ricerca con la DAB

Funzione SCAN

La ricerca automatica "SCAN" esegue un cosiddetto "Full scan". Qui vengono scannerizzati tutti i canali DAB Band III.

Al termine della ricerca viene riprodotta la prima stazione in ordine numerico, quindi in ordine alfabetico.

Le stazioni trovate vengono memorizzate e sono disponibili anche dopo lo spegnimento e la riaccensione dell'apparecchio.

- ➔ Eseguire lo SCAN, quando si desidera cercare nuove stazioni o utilizzare l'apparecchio in un altro luogo. Premere il pulsante SCAN 15, 47.

Come salvare le stazioni DAB

La memoria programmi può memorizzare fino a 10 stazioni nell'area DAB.

Nota:

Le emittenti memorizzate permangono anche in caso di assenza di corrente.

- ➔ Impostare la stazione desiderata.
- ➔ Premere ripetutamente il pulsante PRESET 16 finché compare il numero della posizione di programma desiderato.

- Come conferma, premere e tenere premuto PRESET 16 per memorizzare l'emittente impostata nella posizione di programma. Sul display compare "PRESET # Saved".
- Memorizzazione di altre emittenti: ripetere il procedimento.

Nota:

Effettuare la scelta del numero di posizione del programma e la conferma entro 5 secondi. Altrimenti, il processo viene interrotto senza memorizzazione.

Le stazioni possono essere memorizzate anche con il telecomando. Premere il pulsante PRESET 16 desiderato e tenerlo premuto finché sul display compare "PRESET # Saved".

Selezione delle stazioni programmate

- Premere ripetutamente il pulsante PRESET 16 sull'apparecchio o PRESET P1 - P10 del telecomando.

Se non è stata memorizzata nessuna emittente nella posizione di programma selezionata, viene visualizzato "PRESET # empty".

Cancellare la programmazione di un posto di memoria

- Salvare una nuova stazione nel posto di memoria abbinato al pulsante Preset.

Selezione manuale delle stazioni / Tuning con DAB

- Premere il pulsante TUNE/SELECT 12, per passare da una stazione all'altra. Questa viene indicata nella riga inferiore del display.
- Premere TUNE/SELECT 12 per selezionare la stazione desiderata. La stazione viene impostata.

Come sintonizzare una stazione VHF/FM

- Per impostare la banda FM, premere ripetutamente il pulsante FM 19 o il pulsante 49 del telecomando, finché sul display compare "FM".

Sul display viene visualizzato il nome dell'emittente o la frequenza, se non si ricevono segnali RDS.

Selezione manuale della stazione emittente

- Girare il regolatore TUNE/SELECT 12 per impostare la stazione desiderata. Sul display compare la frequenza.

Selezione automatica delle stazioni

- ➔ Girare il regolatore TUNE/SELECT 12 per definire la direzione di ricerca avanti/indietro.
- ➔ Premere brevemente SCAN 15, 47 per iniziare la ricerca automatica delle stazioni. Sul display scorrono avanti o indietro le frequenze delle stazioni.

Quando viene trovata una stazione FM con un segnale sufficientemente potente, la ricerca si arresta e inizia la riproduzione dei programmi della stazione.

Nota:

Per sintonizzare stazioni più deboli si consiglia di utilizzare la selezione manuale delle stazioni.

Come salvare le stazioni FM

La memoria programmi può memorizzare fino a 10 stazioni nella banda FM.

Nota:

Le emittenti memorizzate permangono anche in caso di assenza di corrente.

- ➔ Impostare la stazione desiderata.
- ➔ Premere e tenere premuto il pulsante PRESET 16, sul display compare "Save to PRESET #".
- ➔ Premere ripetutamente il pulsante PRESET 16 finché compare il numero della posizione di programma desiderato.
- ➔ Come conferma, premere PRESET 16 per memoriz-

zare l'emittente impostata nella posizione di programma. Sul display compare "PRESET # Saved".

- ➔ Memorizzazione di altre emittenti: ripetere il procedimento.

Nota:

Effettuare la scelta del numero di posizione del programma e la conferma entro 5 secondi. Altrimenti, il processo viene interrotto senza memorizzazione.

Le stazioni possono essere memorizzate anche con il telecomando. Premere il pulsante PRESET 35 desiderato e tenerlo premuto finché sul display compare "PRESET # Saved".

Selezione delle stazioni programmate

- ➔ Premere ripetutamente il pulsante PRESET 16, sul display compare "PRESET # loaded" oppure premere il pulsante P1 - P10 del telecomando.

Se non è stata memorizzata nessuna emittente nella posizione di programma selezionata, viene visualizzato "PRESET # empty".

Cancellare la programmazione di un posto di memoria

- ➔ Memorizzazione di nuove emittenti nella relativa posizione di programma pre-settata.

Come utilizzare il CD-Player

Avvertenze generali per i CD/CD MP3

L'apparecchio è adatto a CD musicali contenenti dati audio (CD-DA o MP3 per CD-R e CD-RW). I formati MP3 devono essere realizzati con ISO 9660 di livello 1 o livello 2. I CD multisessione non vengono letti.

Nella modalità MP3 sono determinanti i termini "Folder" = album e "Titel" = brano. "Album" corrisponde alla cartella sul PC, "Brano" al file del PC o a un brano CD-DA.

L'apparecchio seleziona gli album o i brani di un album in ordine alfabetico in base al nome. Se si preferisce un altro ordine, modificare il nome del brano o dell'album e mettere un numero prima del nome.

Quando si masterizzano CD-R e CD-RW con dati audio possono verificarsi diversi problemi, che talora impediscono una riproduzione perfetta. Le cause di ciò possono essere errori di impostazione del software e dell'hardware oppure il CD vergine utilizzato. Qualora si verificano tali errori, sarebbe opportuno contattare l'assistenza tecnica del produttore del masterizzatore CD o del software di masterizzazione, oppure cercare le informazioni necessarie, ad es. in internet.

Nota:

Quando si producono CD audio, occorre rispettare le prescrizioni di legge e non violare i diritti d'autore.

Tenere il vano portadischi sempre chiuso, in modo che la polvere non si accumuli sull'ottica del laser.

L'apparecchio può riprodurre CD con dati MP3 e normali CD audio (CD-DA). Non utilizzare altre estensioni, come per es. *.doc, *.txt, *.pdf ecc. quando si trasformano file audio in MP3. Non possono essere riprodotti file musicali con l'estensione *.AAC, *.DLF, *.M3U, *.PLS e *.WMA.

Nota: A causa della varietà di software per la decodifica non è possibile garantire che qualsiasi file MP3 possa essere riprodotto senza disturbi.

In caso di brani/file difettosi, la riproduzione prosegue con il brano/file successivo.

Quando si masterizzano CD è meglio masterizzare a bassa velocità, realizzare e finalizzare i CD come sessioni singole.

Quali dischi si possono utilizzare

Il CD-Player è compatibile con supporti CD, CD-R/RW e CD MP3. Con questo apparecchio è possibile riprodurre tutti i dischi citati, senza adattatore.

Non utilizzare dischi diversi, come DVD ecc.



Dimensioni disco 12 cm/8cm CD
Tempo di esecuzione 74 min. o 24
min. max.

→ Quando si trasporta l'apparecchio, estrarre il disco dal drive. Così si eviteranno danni al CD-Player e al disco.

Nota:

La qualità della riproduzione nei CD MP3 dipende dall'impostazione della velocità di trasmissione e del software utilizzato per la masterizzazione.

Come maneggiare i dischi

Tenere il disco sempre dai bordi.

Evitare di lasciare impronte digitali, sporcizia o graffi. Possono provocare disturbi e salti nella riproduzione.

Non scrivere sui dischi.

Non usare spray detergenti o solventi. Non lasciar cadere il disco né piegarlo. Non riprodurre dischi danneggiati. Non cercare mai di riparare dischi danneggiati.

Non conservare mai i dischi sotto la luce diretta del sole, in condizioni di elevata umidità o alte temperature.

Chiudere il vano portadischi solo dopo che il disco è stato inserito correttamente nel vano.

Conservare sempre i dischi singolarmente nelle proprie custodie.

Durante la riproduzione di CD non muovere l'apparecchio.

Come pulire i dischi

- Pulire il disco con un panno morbido inumidito d'acqua.
- Pulire procedendo dal centro verso il bordo del disco.



Pulire il disco con movimenti circolari può causare graffi. Essi possono provocare errori nella riproduzione.

Come inserire il disco

- Per attivare la riproduzione del CD premere il pulsante 18 o premere ripetutamente il pulsante 49 finché sul display compare "CD".
- Per inserire i CD premere OPEN/CLOSE 1, sul display compare "OP". Il vano portadischi 8 si apre in avanti. Non ostacolare il movimento del vano portadischi.

Nota:

Quando il vano portadischi 8 è aperto, evitare che corpi estranei possano penetrare nell'apparecchio.

- Aprire il vano portadischi 8 solo quando il CD si è fermato.
- Inserire con cautela il CD con il lato scritto rivolto verso l'alto. Accertare che il CD non sia inclinato.

- Chiudere il vano portadischi 8 premendo nuovamente il pulsante OPEN/CLOSE 1. Inizia la lettura del CD, sul display 5 compare "- -" durante la lettura. Al termine della lettura sul display compaiono "CD" o "MP3" e il numero dei brani.

Nota:

se non è inserito alcun CD, poco dopo sul display 5 compare "NOD".

Attendere che il contenuto del CD sia stato letto completamente, per essere sicuri che vengano lette tutte le informazioni necessarie. In particolare con i CD MP3 questa operazione può durare un certo lasso di tempo.

Come togliere il disco

- Per togliere il CD prima terminare la riproduzione con il pulsante STOP ■ 7, 43 aprire il vano portadischi con OPEN/CLOSE 1 e togliere il CD afferrandolo dai bordi.

Come riprodurre un disco

Se il CD non viene inserito correttamente oppure è difettoso, sul display compare "NOD".

Nota:

Se è inserito un CD MP3, sul display 5 compare l'avvertenza "MP3".

→ Per iniziare nuovamente la riproduzione, premere una volta il pulsante ► II 4, 42.

L'apparecchio inizia a riprodurre il primo brano. Sul display compaiono il numero del brano e il simbolo ► del brano corrente. Nei CD MP3 con più album sul display compare, oltre alla modalità MP3, il numero dell'album.

→ Per interrompere la riproduzione, premere una volta il pulsante ► II 4, 42 .

L'apparecchio interrompe la riproduzione. Sul display lampeggia il numero del brano e il simbolo ►.

→ Premere di nuovo brevemente il pulsante ► II 4, 42, per riprendere la riproduzione.

→ Per terminare la riproduzione, premere il pulsante ■ 7, 43. Sul display compare il numero totale dei brani.

Nota:

Premere sempre il pulsante ■ 7, 43 prima di togliere il CD.

Per scegliere un brano

→ Per passare al brano successivo, premere una volta il pulsante ►► 3, 41.

→ Per tornare all'inizio del brano premere una volta il pulsante ◀◀ 2, 41.

→ Per passare al brano precedente, premere due volte il pulsante ◀◀ 2, 41.

Il display indica il numero del brano corrente.

→ Premere il pulsante più volte, finché compare il numero del brano desiderato.

Per impostare un album MP3

- Per impostare l'album successivo in un CD MP3 premere durante la riproduzione il pulsante FOLD UP o FOLD DOWN 38 e confermare la selezione dell'album con il pulsante ► II 4, 42. L'apparecchio passa all'album successivo o precedente.

Ricerca rapida avanti o indietro

Per cercare un determinato punto all'interno del brano, è possibile effettuare una ricerca rapida avanti o indietro. La riproduzione della musica avviene attraverso gli altoparlanti.

- Per andare avanti rapidamente premere il pulsante ►►I 3, 41 e tenerlo premuto fino a raggiungere il punto desiderato.
- Per andare indietro rapidamente premere il pulsante I◄◄ 2, 41 e tenerlo premuto fino a raggiungere il punto desiderato.
- Rilasciare il pulsante. La riproduzione riprende da questo punto.

Come utilizzare la funzione Ripeti

Ripetere un titolo

- Scegliere il brano sull'apparecchio.

Sul display compare il numero del brano scelto.

- Premere il pulsante ► II 4, 42.
- Premere una volta il pulsante MODE 6 o CD MODE 46. Sul display compare REPEAT.

Il brano selezionato viene costantemente ripetuto finché il pulsante ■ 7, 43 è premuto.

Disattivazione

- Premere il pulsante MODE 6 o CD MODE 46 finché scompare l'indicazione REPEAT.

Nota:

La funzione Ripeti può essere impostata anche quando la funzione Programma è attivata.

Ripetere un CD

- Durante la riproduzione premere due volte il pulsante MODE 6 o CD MODE 46. Sul display compare REPEAT ALL.

Tutti i brani del CD vengono costantemente ripetuti finché il pulsante ■ 7, 43 è premuto.

Disattivazione

- Premere il pulsante MODE 6 o CD MODE 46 finché scompare l'indicazione REPEAT.

Ripetere un album (MP3)

- Durante la riproduzione premere due volte il pulsante MODE 6 o CD MODE 46 finché sul display compare ALBUM.

Tutti i brani dell'album vengono costantemente ripetuti finché il pulsante ■ 7, 43 è premuto.

Disattivazione

- Premere il pulsante MODE 6 o CD MODE 46 finché scompare l'indicazione REPEAT.

Come utilizzare il generatore casuale

Con il generatore casuale è possibile riprodurre i brani di un CD o di un CD MP3 in un ordine casuale.

- Durante la riproduzione premere ripetutamente il pulsante MODE 6 o CD MODE 46 finché sul display compare RANDOM.

La riproduzione casuale inizia con il brano successivo.

Tutti i brani del CD vengono riprodotti in ordine casuale. Alla fine la riproduzione si arresta.

- Per arrestare la riproduzione casuale dei brani, premere il pulsante MODE 6 o CD MODE 46 finché sul display non compare più alcuna indicazione.

Nota:

Il generatore casuale non può essere utilizzato quando l'apparecchio è stato programmato.

Come utilizzare la funzione Programma

Con la funzione Programma si possono riprodurre fino a 20 brani di un CD musicale o di un CD MP3 in un ordine liberamente definito.

Nota:

La programmazione può essere effettuata solo se c'è un CD nel vano portadischi e l'apparecchio si trova nella modalità Stop.

- Inserire un CD nel vano portadischi 8 e chiuderlo.
- Premere il pulsante ■ 7, 43.
- Premere il pulsante CD PROG 45.

Sul display si vedono il numero della posizione di programma P 01 e CD o MP3, "PRG" lampeggia.

- Con i pulsanti ◀◀, ▶▶ 3, 2, 41 selezionare il primo dei brani da programmare. Nei CD MP3 ci si può spostare avanti e indietro con FOLDER UP, DOWN 38 fino a raggiungere l'album desiderato.
- Salvare il numero del brano desiderato con il pulsante CD PROG 45. Il brano adesso è programmato nel posto di programma 01.
- Sul display vedere il numero del posto di programma successivo. Programmare in questo modo l'ordine di riproduzione dei brani. Quando il limite della pro-

grammazione è stato raggiunto, sul display lampeggiano "PRG" e "---".

- Premere il pulsante ▶ || 4, 42, per iniziare la riproduzione della selezione programmata. Sul display compare PROGRAM e il numero del brano corrente. Nei CD MP3 si alternano il numero del brano e il numero dell'album.
- Per interrompere la riproduzione della selezione programmata, premere una volta il pulsante ▶ || 4, 42.
- Per iniziare nuovamente la riproduzione, premere una volta il pulsante ▶/ || 4, 42.
- Per terminare la riproduzione programmata, premere una volta il pulsante ■ 7, 43.

Nota:

Se si apre il vano portadischi 8 o si sceglie un'altra fonte, viene cancellata la memoria di programmazione. Anche premendo due volte il pulsante ■ 7, 43 si conclude la programmazione.

Come pulire l'apparecchio



Scossa elettrica!

Per evitare il pericolo di una scossa elettrica, non pulire l'apparecchio con un panno umido o con l'acqua corrente. Prima della pulizia staccare la spina.

Attenzione!

Non usare spugne abrasive, polvere abrasiva e solventi come alcol o benzina.

- Pulire la custodia con un panno morbido, inumidito con acqua.

Come impostare le indicazioni DAB sul display

Premendo il pulsante DISPLAY 13, 36 si possono visualizzare le seguenti informazioni:

Informazione DAB	Significato
DLS: (Dynamic Label Segment)	testo scorrevole con informazioni supplementari che vengono fornite dalle stazioni, per es. brano musicale, informazioni sul programma.
PTY (Program Type)	Tipo di programma, per es. NEWS↔AFFAIRS↔INFO↔SPORT↔ EDUCATE↔DRAMA↔CULTURE↔ SCIENCE↔VARIED↔POP M↔ ROCK M ↔ EASY M↔LIGHT M↔CLASSICS↔OTHER ↔WHEATHER↔ DOCUMENT ...
Multiplex Name	Nome del multiplex
Data/ora	Trasmette dalla stazione
Canale, frequenza	Canale e frequenza della stazione
Segnale audio	Velocità di trasmissione e modo del segnale mono, stereo
Signal Error Rate	Tasso di errore della trasmissione del segnale: valori < 50 sono OK, valori > 50: orientare l'antenna!

Le informazioni DAB compaiono nella riga inferiore del display.

Come ripristinare le impostazioni standard

Quando si cambia la collocazione dell'apparecchio, ad es. in caso di un trasloco, è possibile che le stazioni DAB memorizzate non si sentano più. In questo caso ripristinando le impostazioni standard è possibile cancellare tutte le stazioni memorizzate, e contemporaneamente iniziare una nuova ricerca di emittenti.

➔ Premere e tenere premuto il pulsante DISPLAY 13, 36. Vengono ripristinate le impostazioni di fabbrica dell'apparecchio.

Nota:

Tutte le stazioni precedentemente memorizzate sono state cancellate.

Come configurare il menu

Nel menu si può configurare l'impostazione del sistema del ricevitore DAB. Premere il pulsante MENU 14, 37. Le impostazioni vengono presentate con la seguente struttura:

Se per ca. 5 secondi non viene premuto alcun pulsante, l'apparecchio ritorna alla visualizzazione normale.

Menu	Impostazione	Significato
Station order	Fav station Alphanumeric Active station Prune station	Stabilisce l'ordine delle stazioni L'ordine viene stabilito in base alle stazioni più ascoltate Preimpostato; le stazioni vengono ordinate prima numericamente, poi alfanumericamente Esegue una nuova classificazione, prime le stazioni attive, al fondo quelle inattive Elimina stazioni senza Service dall'elenco >> Presets: compare dopo la selezione "Fav", memorizza le stazioni più ascoltate sulle posizioni di memoria P1 – P10; le stazioni già memorizzate vengono sovrascritte
Manual tune	11B 218.64 MHz	Impostazione manuale della frequenza
DRC value	DRC 0 DRC ½ DRC 1	Dynamic Range Control: imposta il tasso di compressione: DRC 0 – nessuna compressione DRC ½ - compressione media DRC 1 – compressione massima (preimpostata)
Sw version	V 1.35.3.1	

- ➔ Ruotare TUNE/SELECT 12 per arrivare ai menu.
- ➔ Premere TUNE/SELECT 12 per aprire una voce di menu.

- ➔ Ruotare TUNE/SELECT 12 per arrivare alle impostazioni.
- ➔ Selezionare un'impostazione premendo TUNE/SELECT 12.

Come eliminare le anomalie

Se l'apparecchio non funziona come previsto, effettuare una verifica utilizzando le seguenti tabelle.

Se non si riesce ad eliminare l'anomalia come sopra indicato, contattare la casa produttrice.

In rari casi può succedere che il software dell'apparecchio si "inceppi" e l'apparecchio non reagisca più a un comando.

In tali casi procedere nel seguente modo:

- ➔ Spegnere l'apparecchio
- ➔ Estrarre la spina di rete dalla presa elettrica
- ➔ Attendere per breve tempo
- ➔ Inserire la spina di rete nella presa elettrica
- ➔ Accendere l'apparecchio.

La memoria del sistema viene resettata e l'apparecchio è nuovamente pronto a funzionare.

Problemi con la riproduzione di CD

Sintomo	Possibile causa/rimedio
Nessuna riproduzione	Il disco è stato inserito capovolto.
Impossibile alcuna riproduzione di CD MP3	Verificare l'impostazione del proprio programma di masterizzazione sul computer, modificare la struttura delle directory sul CD o utilizzare un altro CD vergine per la masterizzazione.
Nessun segnale audio o sonoro deformato	Il disco è sporco. I connettori non sono stati inseriti fino in fondo nelle prese o il collegamento non è corretto. L'apparecchio si trova nella modalità "Pause". Premere il pulsante "▶".

Problemi con l'apparecchio

Sintomo	Possibile causa/rimedio
L'apparecchio non si accende.	L'apparecchio non è alimentato dalla corrente. Collegare correttamente il cavo di rete alla presa elettrica.
Non si sente alcun suono.	Aumentare il volume. Estrarre il connettore delle cuffie dall'apparecchio, per sentire attraverso gli altoparlanti. Potrebbe essere stata scelta la fonte sbagliata.

Sintomo	Possibile causa/rimedio
Si sente un fruscio.	Un cellulare o un altro apparecchio vicino all'apparecchio emettono onde radio che creano disturbo. Allontanare il cellulare o l'apparecchio dall'area della radio.
Ci sono altri disturbi di funzionamento, forti rumori oppure sul display compare un'indicazione non corretta.	I componenti elettronici dell'apparecchio sono disturbati. Alimentatore di rete: estrarre la spina. Lasciare l'apparecchio staccato dalla fonte di energia per ca. 10 secondi. Collegare nuovamente l'apparecchio oppure inserire le batterie.
Il display non si accende.	Accendere l'apparecchio. Estrarre la spina, reinserirla, accendere l'apparecchio.

Problemi con la radio

Sintomo	Possibile causa/rimedio
Non si riceve nessuna stazione radio.	L'apparecchio non è nella modalità Radio. Premere il pulsante DAB / FM.
Non si riceve alcun segnale DAB.	Controllare se nella regione è possibile la ricezione DAB. Orientare nuovamente l'antenna. Provare a ricevere altre stazioni.
Il suono è debole o di cattiva qualità.	Altri apparecchi, ad es. il televisore, disturbano la ricezione. Allontanare l'apparecchio radio da questi apparecchi. L'antenna non è estratta o orientata correttamente. Girare l'antenna per migliorare la ricezione.



Dati tecnici

Dimensioni dell'unità di comando CD, amplificatore (larghezza x altezza x profondità)	231 mm x 113 mm x 200 mm
Peso dell'unità di comando CD, amplificatore:	ca. 6,25 kg
Alimentazione della tensione:	230 V corrente alternata, 50 Hz
Potenza di uscita:	2 x 8 W RMS, 4 Ohm
Condizioni ambientali:	da +5°C a +35°C 5% - 90% di umidità dell'aria relativa (che non condensa)
Gamme di frequenze radio: analogico digitale Band III	FM 87,5–108 MHz DAB 174–240 MHz
Antenna:	Antenna a filo DAB/FM
CD Laser:	lunghezza d'onda 655 nm, classe1
Attacco per le cuffie:	3,5 mm
Apparecchi esterni	3,5 mm stereo (AUX IN)

Con riserva di modifiche tecniche ed errori.

Le dimensioni sono approssimative.

Direttive e norme

Questo prodotto è conforme alla direttiva per la bassa tensione (73/23/CEE), alla direttiva sulla compatibilità elettromagnetica (89/336/CEE) e alla direttiva sul marchio CE (93/68/CEE).

Come contattare il produttore

DGC GmbH
Spöttingerstraße 2b
D-86899 Landsberg

Indicazioni per lo smaltimento

Smaltimento dell'imballaggio

Durante il trasporto, il vostro nuovo apparecchio è stato protetto dall'imballaggio. Tutti i materiali usati sono ecologicamente compatibili e riutilizzabili. Contribuite anche voi smaltendo l'imballaggio nel rispetto dell'ambiente. Potete reperire informazioni sui sistemi di smaltimento presso il vostro rivenditore o il vostro centro di smaltimento comunale. Prima dello smaltimento dell'apparecchio rimuovere le batterie.



Pericolo di soffocamento!

Non lasciare l'imballaggio e relativi componenti ai bambini.

Esiste il pericolo di soffocamento a causa delle pellicole e di altri materiali di imballaggio.

Smaltimento dell'apparecchio

I vecchi apparecchi non sono rifiuti privi di valore. Grazie allo smaltimento nel rispetto dell'ambiente, è possibile recuperare materie prime utili. Informarsi presso la propria amministrazione cittadina o comunale circa le opportunità di smaltimento adeguato ed ecologico dell'apparecchio.



Questo apparecchio è contrassegnato in conformità alla direttiva 2002/96/CE relativa ai vecchi apparecchi elettrici ed elettronici (WEEE).

Una volta terminato il suo ciclo di vita, questo prodotto non deve essere smaltito tra i normali rifiuti domestici, ma deve essere consegnato presso un punto di raccolta per il riciclaggio di apparecchi elettrici ed elettronici. Il simbolo sul prodotto, sul manuale d'uso o sull'imballaggio richiama a tale aspetto. I materiali vanno riciclati in base al proprio simbolo. Con il riutilizzo, il recupero dei materiali od altre forme di riciclaggio di vecchi apparecchi si contribuisce in modo decisivo alla protezione del nostro ambiente.



Pericolo di morte!

Una volta che l'apparecchio è fuori servizio, estrarre la spina della corrente elettrica. Tagliare il cavo di rete e rimuoverlo insieme alla spina.