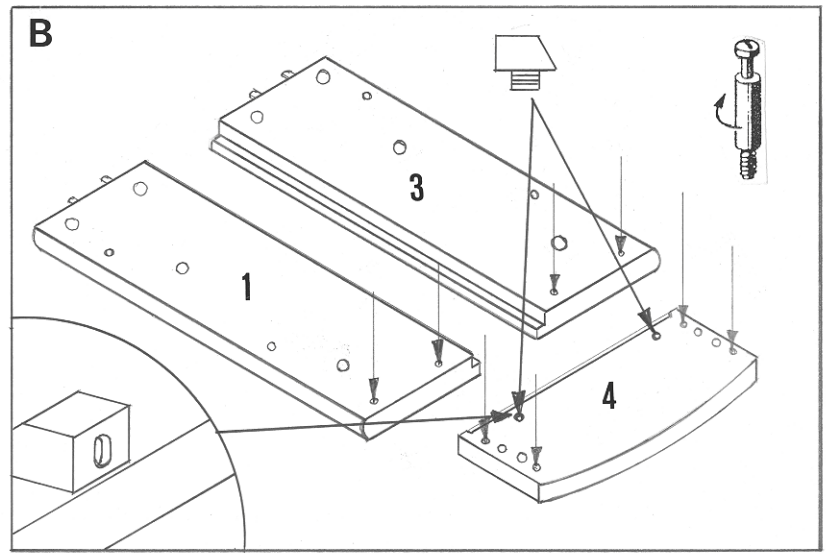
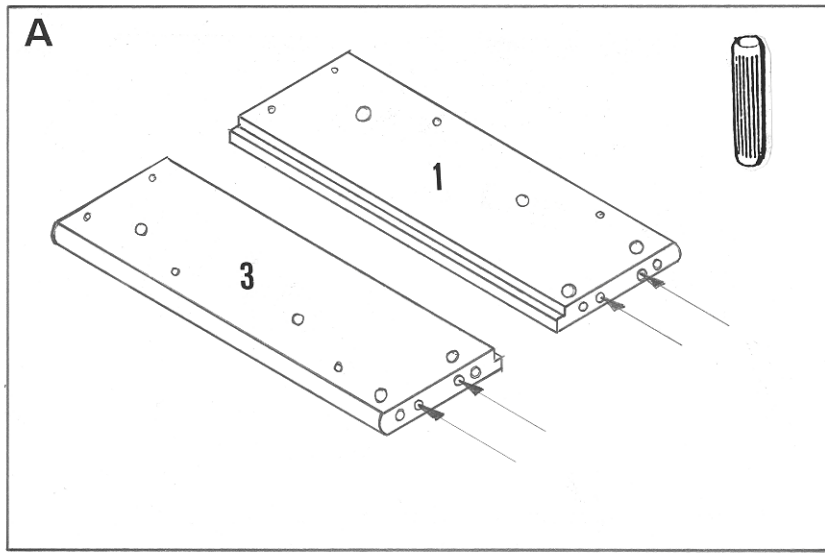
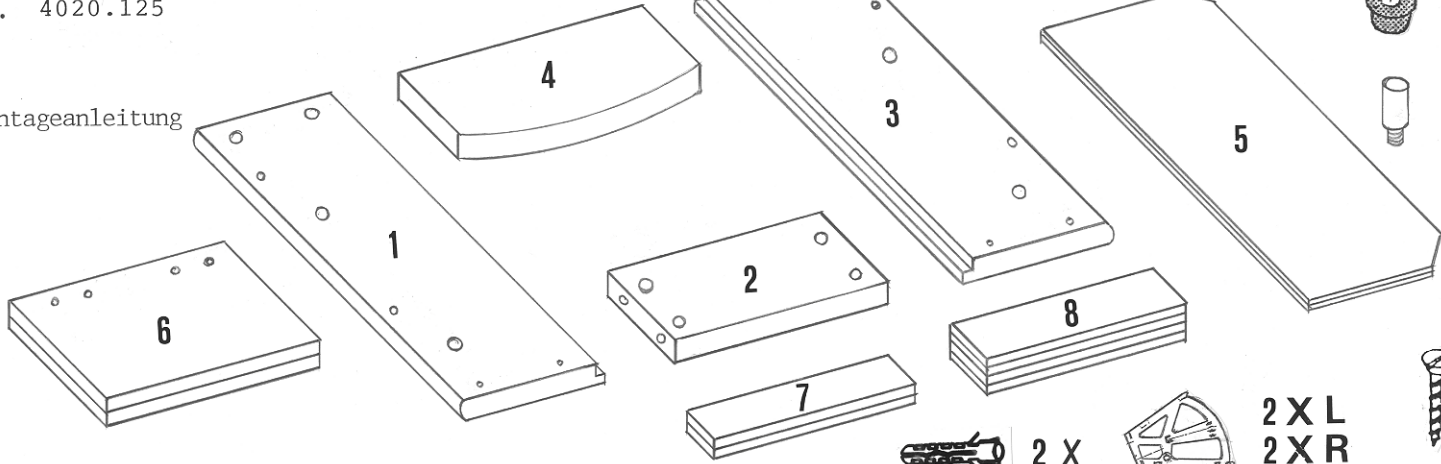
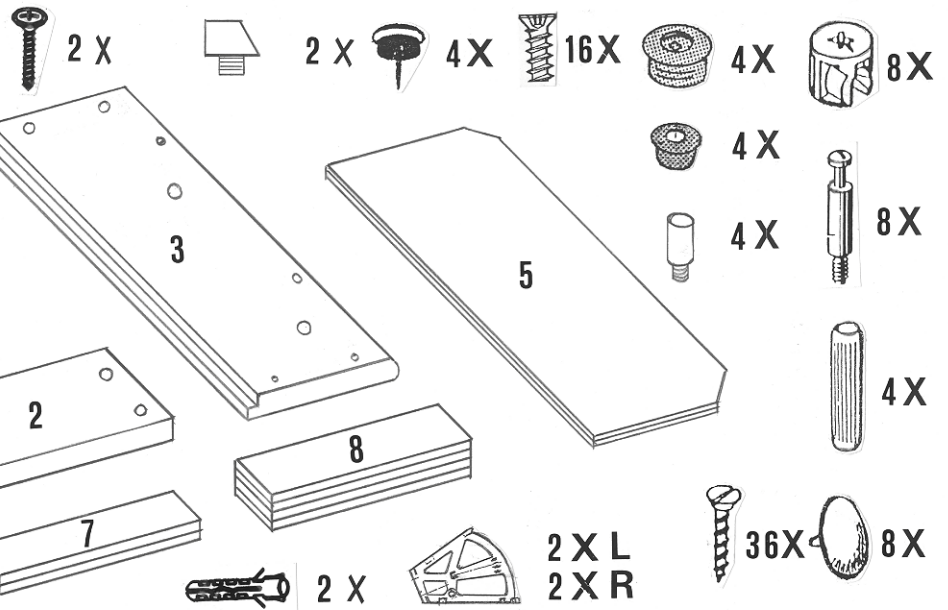


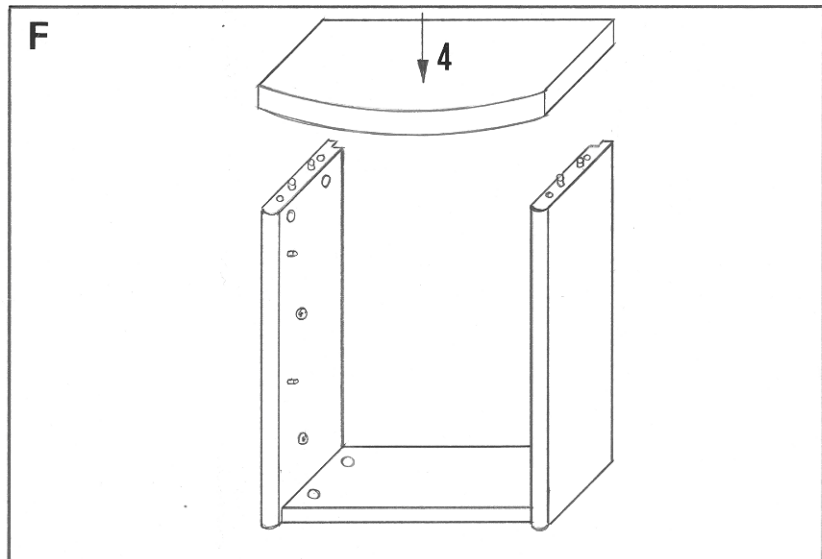
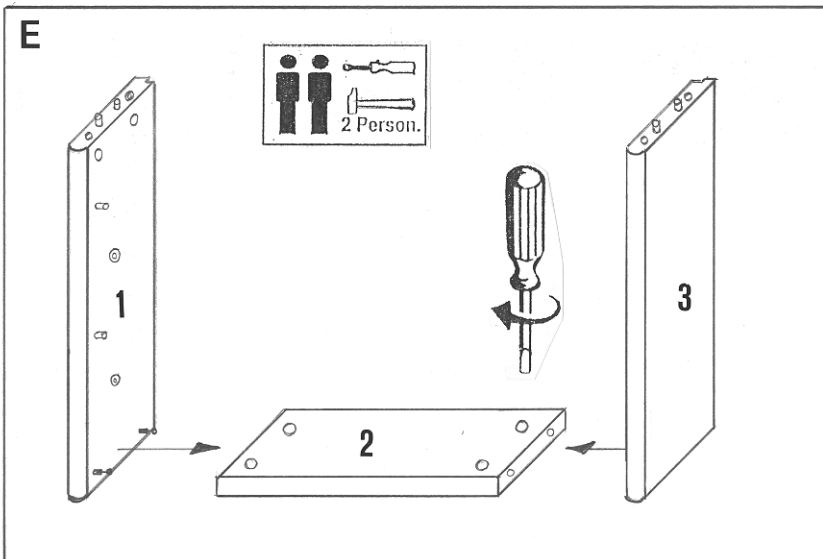
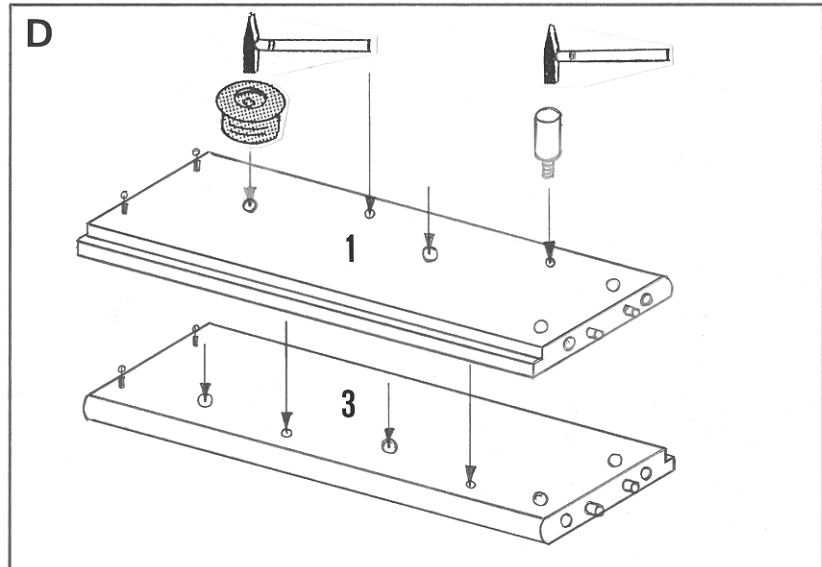
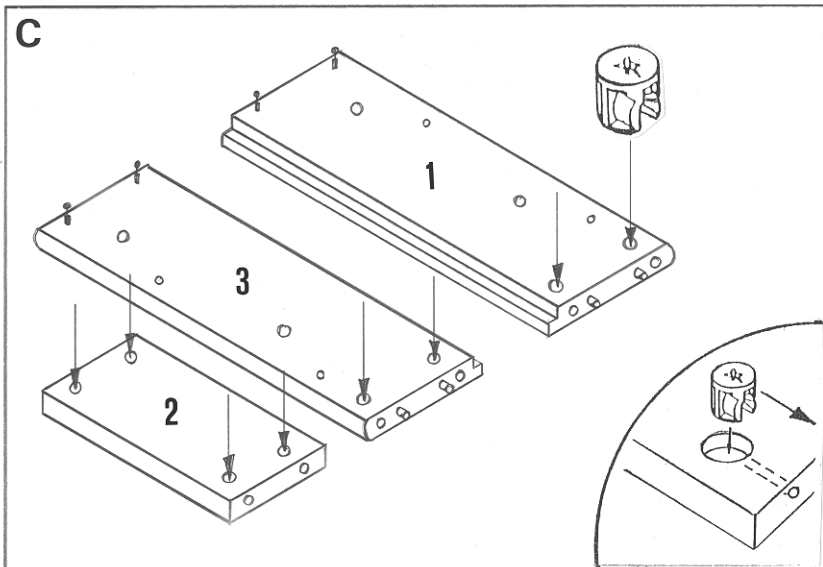
" ARKADE " - Schuhkippe

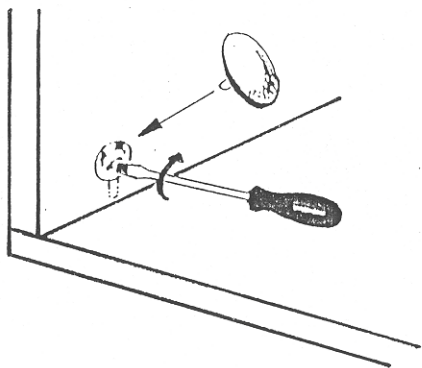
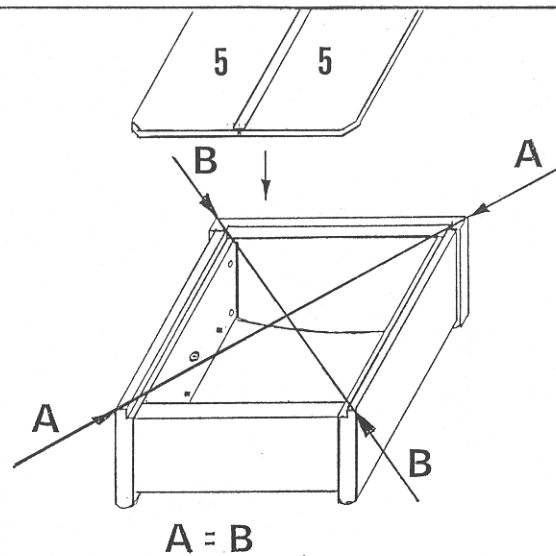
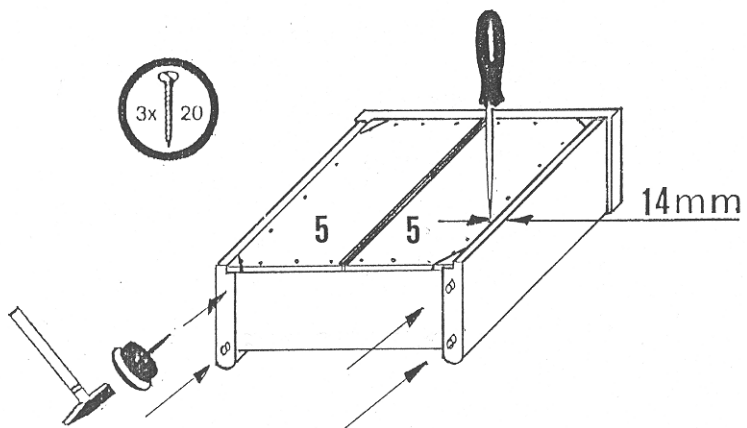
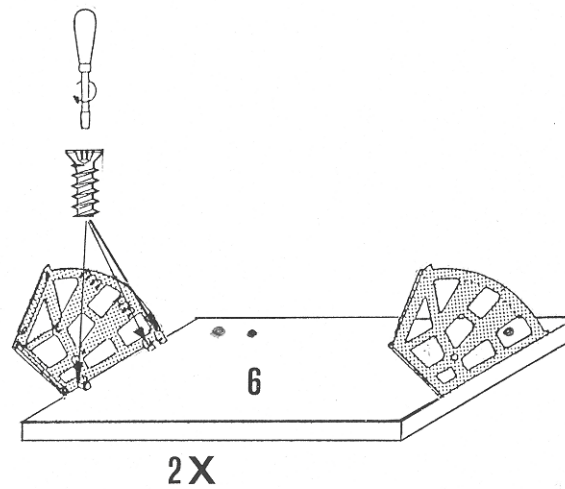
2 Klappen, Dekor Ahorn

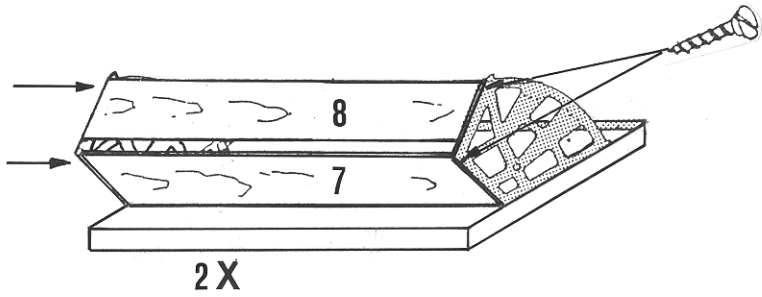
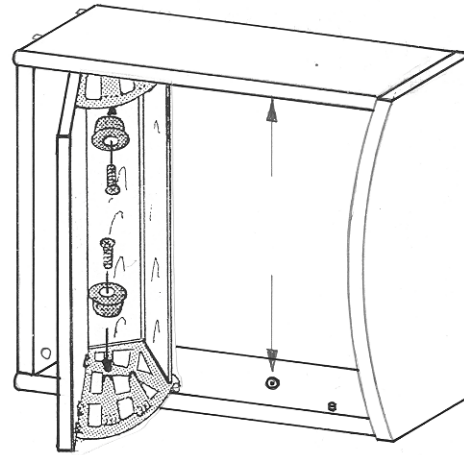
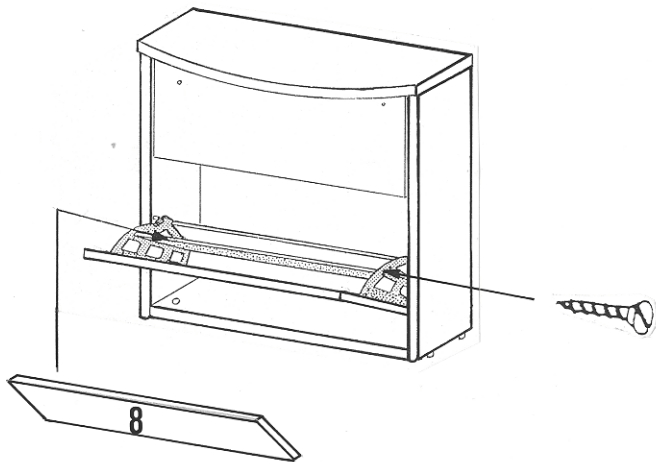
Nr. 4020.125

Montageanleitung





**G****H****I****J**

**K****L****M****N**