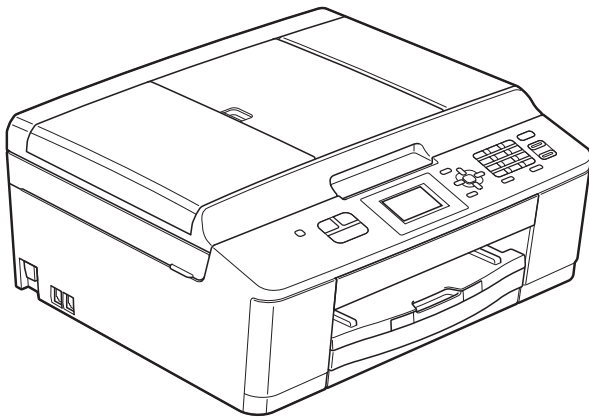


brother®

# GUIDA PER UTENTI BASE

---



MFC-J430W

Versione 0

ITA

## **Per chiamare il Servizio assistenza clienti**

**Completare le seguenti informazioni a titolo di riferimento futuro:**

**Numero modello: MFC-J430W**

**Numero seriale: <sup>1</sup> \_\_\_\_\_**

**Data dell'acquisto: \_\_\_\_\_**

**Luogo dell'acquisto: \_\_\_\_\_**

**<sup>1</sup> Il numero seriale è situato sul retro dell'unità.  
Conservare la Guida dell'utente con la ricevuta della vendita quale documentazione permanente dell'acquisto, in caso di furti, incendi o servizi inerenti la garanzia.**

**Registrare il prodotto online all'indirizzo**

**<http://www.brother.com/registration/>**

# Guide dell'utente, dove trovarle?

Quale manuale?	Cosa contiene?	Dove si trova?
<b>Guida di sicurezza prodotto</b>	Leggere per prima questa Guida. Leggere le Istruzioni per la sicurezza prima di configurare l'apparecchio. Consultare questa Guida per le limitazioni di carattere legale e relative ai marchi commerciali.	Stampato / Nella confezione
<b>Guida di installazione rapida</b>	Attenersi alle istruzioni per configurare l'apparecchio e installare i driver e il software per il sistema operativo e il tipo di connessione utilizzati.	Stampato / Nella confezione
<b>Guida per utenti base</b>	Leggere questa guida per ottenere informazioni sulle operazioni di base per l'invio di fax, l'esecuzione di copie e scansioni e le modalità di sostituzione dei materiali di consumo. Consultare i suggerimenti per la risoluzione dei problemi.	Stampato / Nella confezione
<b>Guida per utenti avanzati</b>	Leggere questa guida per ottenere informazioni sulle funzioni avanzate relative a trasmissione fax, copia, sicurezza, stampa rapporti ed esecuzione delle attività di manutenzione ordinaria.	File PDF / CD-ROM
<b>Guida software dell'utente</b>	Attenersi a queste istruzioni per le funzioni di stampa, scansione, scansione in rete, invio PC-Fax, Servizi Web (scansione) e per l'uso dell'utilità Brother ControlCenter.	File PDF / CD-ROM
<b>Glossario di rete</b>	Questa Guida fornisce informazioni di base sulle funzionalità di rete avanzate degli apparecchi Brother, nonché spiegazioni di carattere generale sulle reti e i termini più comuni.	File PDF / CD-ROM
<b>Guida dell'utente in rete</b>	Questa Guida fornisce informazioni utili sulle impostazioni di rete senza fili, nonché sulle impostazioni di sicurezza da adottare per l'utilizzo dell'apparecchio Brother. È inoltre possibile reperire informazioni sui protocolli supportati dall'apparecchio in uso e suggerimenti dettagliati per la risoluzione dei problemi.	File PDF / CD-ROM
<b>Guida alla stampa e alla scansione per dispositivi mobili</b>	Questa Guida fornisce informazioni utili sulla stampa di dati da telefono cellulare e sulla trasmissione dei dati digitalizzati dall'apparecchio Brother a un telefono cellulare.	File PDF / Brother Solutions Center <sup>1</sup>

<sup>1</sup> Visitare il sito Web Brother all'indirizzo <http://solutions.brother.com/>.

# Sommario

## (GUIDA PER UTENTI BASE)

<b>1</b>	<b>Informazioni generali</b>	<b>1</b>
	Utilizzo della documentazione .....	1
	Simboli e convenzioni utilizzati nella documentazione .....	1
	Accesso alla Guida per utenti avanzati, alla Guida software dell'utente, alla Guida dell'utente in rete e al Glossario di rete .....	2
	Visualizzazione della documentazione .....	2
	Accesso al servizio assistenza Brother (Windows®) .....	4
	Accesso al servizio assistenza Brother (Macintosh).....	5
	Descrizione pannello dei comandi .....	6
	Indicazioni sul display .....	8
	Operazioni di base.....	8
	Impostazioni relative al volume.....	9
	Volume degli squilli .....	9
	Volume del segnale acustico .....	9
	Volume del diffusore .....	9
	Display LCD .....	10
	Impostazione dell'intensità della retroilluminazione.....	10
<b>2</b>	<b>Caricamento carta</b>	<b>11</b>
	Caricamento carta e altri supporti di stampa .....	11
	Caricamento di buste e cartoline .....	13
	Area stampabile.....	16
	Impostazioni relative alla carta .....	17
	Tipo carta.....	17
	Formato carta .....	17
	Carta e altri supporti di stampa utilizzabili .....	18
	Supporti di stampa consigliati .....	18
	Manipolazione e utilizzo dei supporti di stampa .....	19
	Scelta del supporto di stampa corretto .....	20
<b>3</b>	<b>Caricamento di documenti</b>	<b>22</b>
	Come caricare i documenti .....	22
	Utilizzo dell'ADF.....	22
	Utilizzo del piano dello scanner .....	23
	Area non acquisibile .....	24
<b>4</b>	<b>Invio di un fax</b>	<b>25</b>
	Come inviare un fax.....	25
	Interruzione della trasmissione fax .....	27
	Impostazione del formato del piano dello scanner per l'invio di fax.....	27
	Trasmissione di fax a colori .....	27
	Annullamento del fax in corso .....	27
	Rapporto di verifica della trasmissione.....	27

<b>5</b>	<b>Ricezione di un fax</b>	<b>29</b>
	Modalità di ricezione .....	29
	Selezione della modalità di ricezione.....	29
	Utilizzo delle modalità di ricezione.....	30
	Solo fax.....	30
	Fax/Tel.....	30
	Manuale.....	30
	Segreteria telefonica esterna.....	30
	Impostazioni delle modalità di ricezione .....	31
	Numero squilli.....	31
	Durata squilli F/T (solo modalità Fax/Tel).....	31
	Riconoscimento fax .....	32
<b>6</b>	<b>Telefono e dispositivi esterni</b>	<b>33</b>
	Operazioni vocali .....	33
	Modalità Fax/Tel .....	33
	ID chiamante .....	33
	Servizi telefonici.....	34
	Impostazione del tipo di linea telefonica.....	34
	Collegamento di una segreteria telefonica esterna (TAD).....	35
	Impostazioni di collegamento .....	35
	Registrazione di un messaggio in uscita su una segreteria telefonica esterna .....	35
	Collegamenti multilinea (PBX).....	36
	Telefoni esterni e interni .....	36
	Collegamento di un telefono esterno o interno.....	36
	Operazioni da telefoni esterni e interni .....	37
	Utilizzo di un telefono cordless esterno .....	37
	Utilizzo dei codici remoti .....	37
<b>7</b>	<b>Composizione e memorizzazione dei numeri</b>	<b>39</b>
	Come effettuare la composizione .....	39
	Composizione manuale .....	39
	Composizione veloce .....	39
	Ricerca .....	39
	Ricomposizione fax .....	40
	Operazioni di composizione aggiuntive .....	40
	Cronologia delle chiamate in uscita.....	40
	Cronologia dell'ID chiamante.....	41
	Memorizzazione dei numeri.....	42
	Memorizzazione di una pausa.....	42
	Memorizzazione dei numeri di chiamata veloce .....	42
	Modifica dei nomi o numeri di chiamata veloce.....	43

<b>8</b>	<b>Esecuzione di copie</b>	<b>44</b>
	Come effettuare le copie.....	44
	Interruzione copia.....	44
	Impostazioni copia.....	45
	Opzioni carta.....	45
<b>9</b>	<b>Come stampare da un computer</b>	<b>46</b>
	Stampa di un documento.....	46
<b>10</b>	<b>Come eseguire la scansione su un computer</b>	<b>47</b>
	Scansione di un documento.....	47
	Scansione mediante il tasto Scan.....	47
	Scansione mediante il driver di scansione.....	48
	Scansione mediante ControlCenter.....	48
<b>A</b>	<b>Manutenzione ordinaria</b>	<b>49</b>
	Sostituzione delle cartucce d'inchiostro.....	49
	Pulizia e controllo dell'apparecchio.....	52
	Pulizia del piano dello scanner.....	52
	Pulizia delle testine di stampa.....	53
	Verifica della qualità di stampa.....	53
	Verifica dell'allineamento di stampa.....	55
<b>B</b>	<b>Risoluzione dei problemi</b>	<b>56</b>
	Messaggi di errore e di manutenzione.....	56
	Visualizzazione animazioni degli errori.....	61
	Trasferimento dei fax o del rapporto giornale fax.....	61
	Inceppamento documenti.....	62
	Inceppamento stampante o inceppamento carta.....	63
	Risoluzione dei problemi.....	66
	In caso di problemi con l'apparecchio.....	66
	Rilevamento del segnale di composizione.....	73
	Interferenze sulla linea telefonica / VoIP.....	73
	Informazioni sull'apparecchio.....	74
	Controllo del numero seriale.....	74
	Funzioni di ripristino.....	74
	Come reimpostare l'apparecchio.....	74
<b>C</b>	<b>Menu e funzioni</b>	<b>75</b>
	Programmazione a schermo.....	75
	Tabella Menu.....	76
	Immissione di testo.....	89
	Inserimento degli spazi.....	89
	Correzioni.....	89
	Ripetizione delle lettere.....	89
	Caratteri speciali e simboli.....	89

---

**D      Specifiche tecniche      90**

---

Generale.....	90
Supporti di stampa.....	92
Fax.....	93
Copia .....	94
Scanner .....	95
Stampante .....	96
Interfacce .....	97
Requisiti del computer .....	98
Materiali di consumo.....	99
Rete (LAN).....	100

---

**E      Indice      101**

---

# Sommario

## (GUIDA PER UTENTI AVANZATI)

La Guida per utenti avanzati descrive le seguenti funzionalità e operazioni.

È possibile visualizzare la Guida per utenti avanzati sul CD-ROM.

### **1 Setup generale**

---

*Memorizzazione*  
*Ora legale automatica*  
*Modalità riposo*  
*Display LCD*  
*Modalità Timer*

### **2 Funzioni di sicurezza**

---

*Blocco TX*

### **3 Invio di un fax**

---

*Opzioni di invio aggiuntive*  
*Operazioni di invio aggiuntive*

### **4 Ricezione di un fax**

---

*Operazioni di ricezione aggiuntive*

### **5 Composizione e memorizzazione dei numeri**

---

*Operazioni vocali*  
*Operazioni di composizione aggiuntive*  
*Metodi di memorizzazione dei numeri aggiuntivi*

### **6 Stampa rapporti**

---

*Rapporti fax*  
*Rapporti*

### **7 Esecuzione di copie**

---

*Impostazioni copia*

### **A Manutenzione ordinaria**

---

*Pulizia e controllo dell'apparecchio*  
*Imballaggio e spedizione dell'apparecchio*

### **B Glossario**

---

### **C Indice**

---



## Utilizzo della documentazione

Grazie per avere acquistato un apparecchio Brother. Consultando la documentazione è possibile trarre il massimo dal proprio apparecchio.

## Simboli e convenzioni utilizzati nella documentazione

Nella documentazione sono utilizzati i seguenti simboli e convenzioni.

<b>Grassetto</b>	Il grassetto identifica un pulsante specifico sul pannello dei comandi dell'apparecchio o sulla schermata del computer.
<i>Corsivo</i>	Il corsivo evidenzia un punto importante o rimanda a un argomento correlato.
Courier New	Il testo in font di tipo Courier New identifica i messaggi che compaiono sul display dell'apparecchio.

### **AVVERTENZA**

AVVERTENZA indica una situazione potenzialmente pericolosa che, se non evitata, può causare la morte o lesioni gravi.

### **ATTENZIONE**

ATTENZIONE indica una situazione potenzialmente pericolosa che, se non evitata, può causare lesioni di entità lieve o moderata.

### **IMPORTANTE**

IMPORTANTE indica una situazione potenzialmente pericolosa che, se non evitata, può causare danni alle cose o la perdita di funzionalità del prodotto.



Le note forniscono istruzioni da seguire in determinate situazioni o suggerimenti sull'interazione tra le operazioni ed altre funzionalità dell'apparecchio.



Le icone di Pericolo elettrico mettono in guardia dal rischio di scosse elettriche.

## Accesso alla Guida per utenti avanzati, alla Guida software dell'utente, alla Guida dell'utente in rete e al Glossario di rete

Questa Guida per utenti base non contiene la totalità delle informazioni sull'apparecchio, come ad esempio le istruzioni relative all'uso delle funzioni avanzate di Fax, Copia, Stampante, Scanner, PC-Fax e Rete. Quando si è pronti per ottenere informazioni dettagliate su queste operazioni, è possibile consultare la **Guida per utenti avanzati**, la **Guida software dell'utente**, la **Guida dell'utente in rete** e il **Glossario di rete**, disponibili sul CD-ROM.

### Visualizzazione della documentazione

#### Visualizzazione della documentazione (Windows®)

Per visualizzare la documentazione, dal menu **start**, selezionare **Brother**, **MFC-XXXX** (dove XXXX rappresenta il nome del modello in uso) nell'elenco dei programmi, quindi selezionare **Guide dell'utente**.

Se il software non è stato installato, è possibile reperire la documentazione sul CD-ROM attenendosi alle istruzioni riportate di seguito:

- 1 Accendere il PC. Inserire nell'apposita unità il CD-ROM Brother.



#### Nota

Se la schermata non viene visualizzata automaticamente, accedere a **Risorse del computer (Computer)**, fare doppio clic sull'icona del CD-ROM, quindi fare doppio clic su **start.exe**.

- 2 Se viene visualizzata la schermata con il nome del modello, fare clic sul nome del modello in uso.
- 3 Se viene visualizzata la schermata della lingua, fare clic sulla lingua desiderata. Viene visualizzato il menu superiore del CD-ROM.



- 4 Fare clic su **Documentazione**.
- 5 Fare clic su **Documenti PDF**. Se viene visualizzata la schermata del Paese, selezionare il proprio Paese. Quando viene visualizzato l'elenco delle Guide dell'utente, selezionare la guida che si desidera consultare.

## Visualizzazione della documentazione (Macintosh)

- 1 Accendere il Macintosh. Inserire nell'apposita unità il CD-ROM Brother. Viene visualizzata la seguente finestra.



- 2 Fare doppio clic sull'icona **Documentazione**.
- 3 Fare doppio clic sulla cartella della lingua desiderata.
- 4 Fare doppio clic su **top.pdf**. Se viene visualizzata la schermata del Paese, selezionare il proprio Paese.
- 5 Quando viene visualizzato l'elenco delle Guide dell'utente, selezionare la guida che si desidera consultare.

## Come trovare le istruzioni di scansione

Sono disponibili diversi metodi per eseguire la scansione dei documenti. È possibile trovare le istruzioni nel modo seguente:

### Guida software dell'utente

- *Scansione*
- *ControlCenter*
- *Scansione in rete*

### Guide operative di ScanSoft™ PaperPort™ 12SE con OCR (utenti Windows®)

- È possibile visualizzare le Guide operative complete di ScanSoft™ PaperPort™ 12SE con OCR dalla Guida dell'applicazione ScanSoft™ PaperPort™ 12SE.

### Guida dell'utente di Presto! PageManager (utenti Macintosh)



#### Nota

Presto! PageManager deve essere scaricato e installato prima dell'uso. Per ulteriori istruzioni, vedere *Accesso al servizio assistenza Brother (Macintosh)* >> pagina 5.

- È possibile visualizzare la Guida dell'utente completa di Presto! PageManager dalla sezione Guida dell'applicazione Presto! PageManager.

## Come trovare le istruzioni di impostazione della rete

L'apparecchio può essere collegato a una rete senza fili.

Istruzioni di base per l'impostazione

➤➤ Guida di installazione rapida

Se il punto di accesso o il router senza fili supporta Wi-Fi Protected Setup o AOSS™

➤➤ Guida di installazione rapida

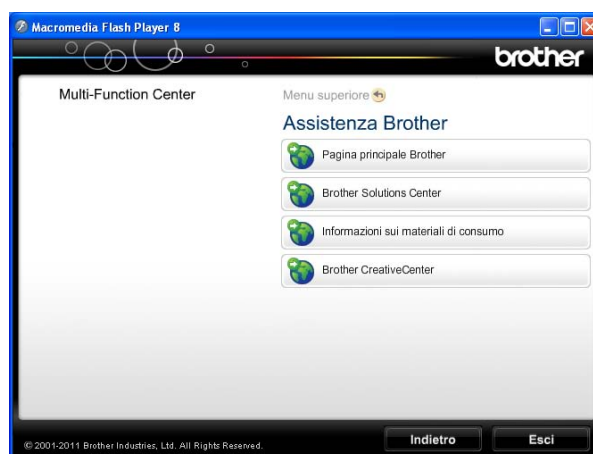
Impostazione di rete

➤➤ Guida dell'utente in rete

## Accesso al servizio assistenza Brother (Windows®)

È possibile trovare tutte le informazioni necessarie sui contatti, ad esempio l'assistenza Web (Brother Solutions Center), sul CD-ROM.

- Fare clic su **Assistenza Brother** nel **Menu superiore**. Viene visualizzata la seguente schermata:

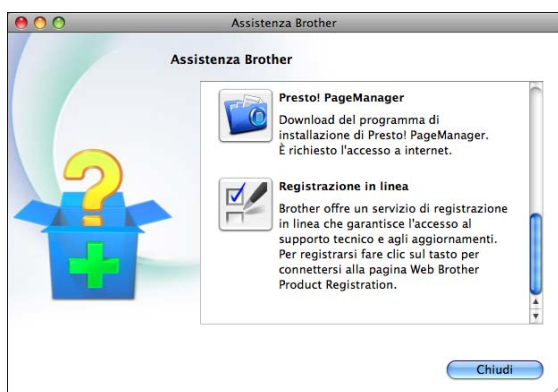


- Per accedere al sito Web Brother (<http://www.brother.com/>), fare clic su **Pagina principale Brother**.
- Per le notizie e le informazioni più recenti sull'assistenza dei prodotti (<http://solutions.brother.com/>), fare clic su **Brother Solutions Center**.
- Per visitare il sito Web dedicato ai materiali di consumo originali Brother (<http://www.brother.com/original/>), fare clic su **Informazioni sui materiali di consumo**.
- Per accedere al Brother CreativeCenter (<http://www.brother.com/creativecenter/>) per scaricare GRATUITAMENTE album di fotografie e materiali stampabili, fare clic su **Brother CreativeCenter**.
- Per tornare al menu superiore, fare clic su **Indietro** oppure, una volta terminata la sessione, su **Esci**.

# Accesso al servizio assistenza Brother (Macintosh)

È possibile trovare tutte le informazioni necessarie sui contatti, ad esempio l'assistenza Web (Brother Solutions Center), sul CD-ROM.

- Fare doppio clic sull'icona **Assistenza Brother**. Viene visualizzata la seguente schermata:



- Per scaricare e installare Presto! PageManager, fare clic su **Presto! PageManager**.
- Per registrare l'apparecchio dalla pagina di registrazione prodotti Brother (<http://www.brother.com/registration/>), fare clic su **Registrazione in linea**.
- Per le notizie e le informazioni più recenti sull'assistenza dei prodotti (<http://solutions.brother.com/>), fare clic su **Brother Solutions Center**.
- Per visitare il sito Web dedicato ai materiali di consumo originali Brother (<http://www.brother.com/original/>), fare clic su **Informazioni sui materiali di consumo**.

## Descrizione pannello dei comandi



### 1 Tasti modalità:

- **FAX**  
Consente di accedere alla modalità Fax.
- **SCAN**  
Consente di accedere alla modalità Scansione.
- **COPIA**  
Consente di accedere alla modalità Copia.

### 2 Tasti del telefono:

- **Rich/Pausa**  
Consente di ricomporre gli ultimi 30 numeri chiamati. Inoltre, inserisce una pausa durante la composizione.
- **Tel/R**  
Questo tasto consente di effettuare una conversazione telefonica dopo aver sollevato il ricevitore esterno durante lo squillo F/T (doppio squillo veloce).  
Inoltre, se l'apparecchio è collegato a un PBX, è possibile utilizzare questo tasto per accedere a una linea esterna o per trasferire una chiamata a un altro numero di interno.

### 3 Tasti Inizio:

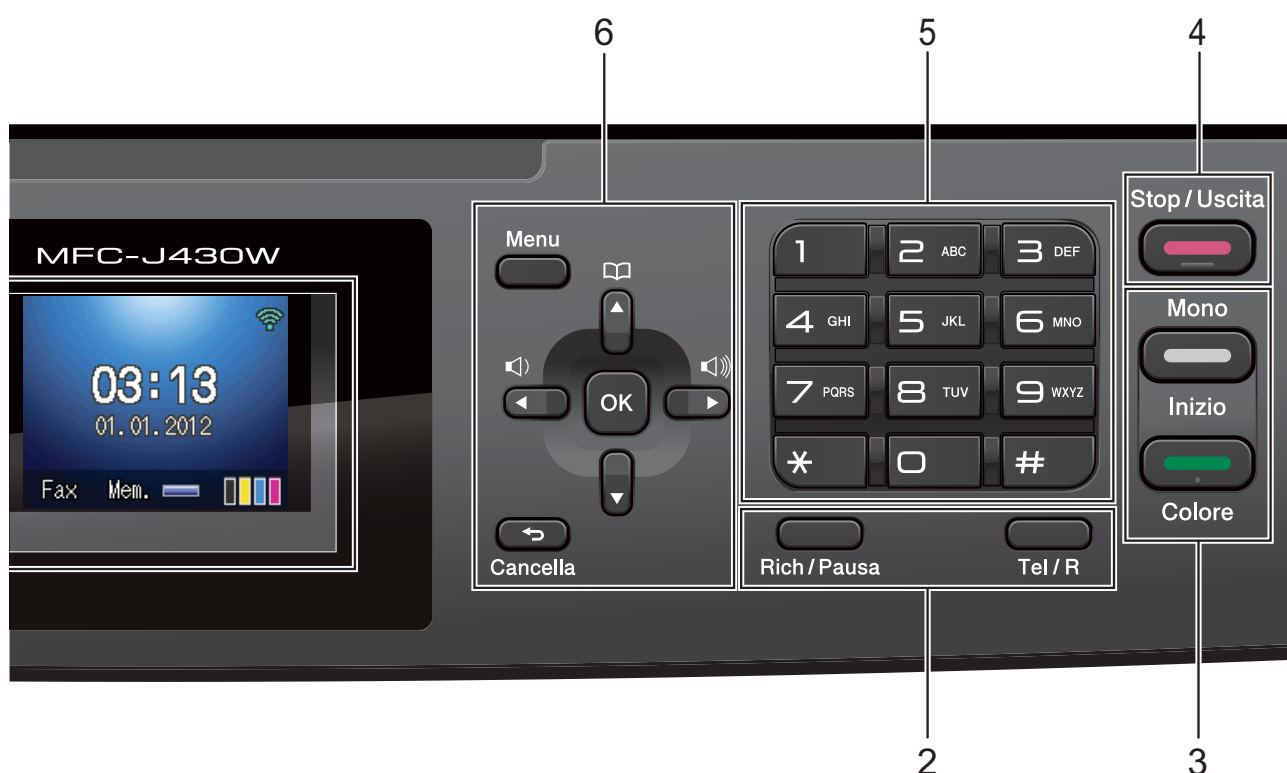
- **Inizio Mono**  
Consente di avviare l'invio di fax o di eseguire copie in bianco e nero. Inoltre, permette di avviare un'operazione di scansione (a colori o in bianco e nero, a seconda dell'impostazione di scansione del software ControlCenter).
- **Inizio Colore**  
Consente di avviare l'invio di fax o di eseguire copie a colori. Inoltre, permette di avviare un'operazione di scansione (a colori o in bianco e nero, a seconda dell'impostazione di scansione del software ControlCenter).

### 4 Stop/Uscita

Consente di interrompere un'operazione o di uscire dal menu.

### 5 Tastierino di composizione

Utilizzare questi tasti per comporre numeri telefonici e numeri di fax e come tastiera per l'immissione di informazioni nell'apparecchio.



## 6 Tasti menu:

### ■ Tasti volume



Mentre l'apparecchio è inattivo, è possibile premere questi tasti per regolare il volume degli squilli.

### ■ Chiam.Veloce tasto



▲  
Consente di memorizzare, cercare e comporre i numeri salvati nella memoria.

### ■ ◀ o ▶

Premere ◀ o ▶ per spostare l'area selezionata a sinistra o a destra sul display LCD.

### ■ ▲ o ▼

Premere ▲ o ▼ per scorrere i menu e le opzioni.

### ■ Menu

Consente di accedere al menu principale.

### ■ Cancella

Premere questo tasto per eliminare i caratteri o per tornare al livello di menu precedente.

### ■ OK


Consente di selezionare un'impostazione.


## 7 LCD (display a cristalli liquidi)


Visualizza messaggi utili sul display LCD per impostare e utilizzare l'apparecchio.



8  
Consente di accendere e spegnere l'apparecchio.

Premere  per accendere l'apparecchio.

Tenere premuto  per spegnere l'apparecchio. Il display visualizzerà **Spegnimento** e rimarrà acceso per alcuni secondi prima di spegnersi. Se collegati, il telefono esterno o la segreteria telefonica saranno sempre disponibili.

Anche se viene spento mediante , l'apparecchio effettua comunque una pulizia periodica delle testine di stampa per mantenere la qualità della stampa. Al fine di prolungare la durata delle testine, consentire un consumo ottimale della cartuccia d'inchiostro e mantenere una buona qualità di stampa, l'apparecchio deve sempre rimanere collegato all'alimentazione.

## Indicazioni sul display

Il display visualizza lo stato corrente dell'apparecchio quando questo non è in uso.



### 1 Stato senza fili

Un indicatore a quattro livelli mostra la potenza corrente del segnale quando si utilizza una connessione senza fili.



### 2 Modalità di ricezione corrente

Consente di visualizzare la modalità di ricezione corrente.


- Fax (Solo Fax)
- F/T (Fax/Tel)
- TAD (Tel./Segr. Est.)
- Man (Manuale)

### 3 Stato memoria

Indica la quantità di memoria disponibile nell'apparecchio.

### 4 Indicatore inchiostro

Consente di visualizzare la quantità d'inchiostro disponibile.

L'icona di avvertenza  compare in presenza di un messaggio di errore o di manutenzione. Per maggiori informazioni, consultare *Messaggi di errore e di manutenzione* >> pagina 56.

## Operazioni di base

La procedura riportata di seguito mostra come cambiare un'impostazione dell'apparecchio. In questo esempio, l'impostazione della modalità di ricezione viene modificata da Solo fax a Fax/Tel.

- 1 Premere **Menu**.
- 2 Premere **▲** o **▼** per selezionare Imp.iniziale.



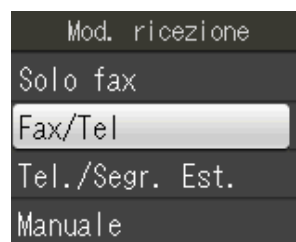
Premere **OK**.

- 3 Premere **▲** o **▼** per selezionare Mod. ricezione.



Premere **OK**.

- 4 Premere **▲** o **▼** per selezionare Fax/Tel.



Premere **OK**.

L'impostazione corrente viene visualizzata sul display LCD:





- 5 Premere **Stop/Uscita**.



## Impostazioni relative al volume

### Volume degli squilli

È possibile selezionare diversi livelli per il volume degli squilli, da **Alto** a **No.**

Mentre l'apparecchio è inattivo, premere  ◀ o ▶  per regolare il livello del volume. Sul display LCD viene visualizzata l'impostazione corrente; a ogni pressione del tasto il volume viene impostato al livello successivo. La nuova impostazione rimarrà attiva finché non verrà modificata.

È inoltre possibile modificare il volume attraverso il menu, attenendosi alle istruzioni riportate di seguito:

#### Impostazione del volume degli squilli dal menu

- 1 Premere **Menu**.
- 2 Premere ▲ o ▼ per selezionare **Setup generale**. Premere **OK**.
- 3 Premere ▲ o ▼ per selezionare **Volume**. Premere **OK**.
- 4 Premere ▲ o ▼ per selezionare **Squillo**. Premere **OK**.
- 5 Premere ▲ o ▼ per selezionare **Basso, Medio, Alto** o **No.** Premere **OK**.
- 6 Premere **Stop/Uscita**.

### Volume del segnale acustico

Quando il segnale acustico è attivato, l'apparecchio emetterà un suono quando si preme un tasto, si verifica un errore o dopo l'invio o la ricezione di un fax.

È possibile selezionare diversi livelli per il volume del segnale acustico, da **Alto** a **No.**

- 1 Premere **Menu**.
- 2 Premere ▲ o ▼ per selezionare **Setup generale**. Premere **OK**.
- 3 Premere ▲ o ▼ per selezionare **Volume**. Premere **OK**.
- 4 Premere ▲ o ▼ per selezionare **Segn. acustico**. Premere **OK**.
- 5 Premere ▲ o ▼ per selezionare **Basso, Medio, Alto** o **No.** Premere **OK**.
- 6 Premere **Stop/Uscita**.

### Volume del diffusore

È possibile selezionare una gamma di livelli per il volume del diffusore, da **Alto** a **No.**

- 1 Premere **Menu**.
- 2 Premere ▲ o ▼ per selezionare **Setup generale**. Premere **OK**.
- 3 Premere ▲ o ▼ per selezionare **Volume**. Premere **OK**.
- 4 Premere ▲ o ▼ per selezionare **Diffusore**. Premere **OK**.
- 5 Premere ▲ o ▼ per selezionare **Basso, Medio, Alto** o **No.** Premere **OK**.
- 6 Premere **Stop/Uscita**.

# Display LCD

## Impostazione dell'intensità della retroilluminazione

---

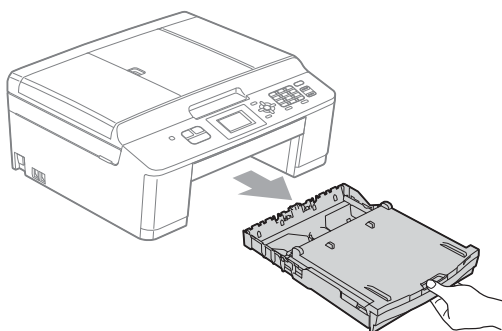
Se si hanno difficoltà a leggere il display, modificare le impostazioni relative alla luminosità.

- 1 Premere **Menu**.
- 2 Premere ▲ o ▼ per selezionare Setup generale.  
Premere **OK**.
- 3 Premere ▲ o ▼ per selezionare Imp. Display.  
Premere **OK**.
- 4 Premere ▲ o ▼ per selezionare Sfondo.  
Premere **OK**.
- 5 Premere ▲ o ▼ per selezionare Chiaro, Medio o Scuro.  
Premere **OK**.
- 6 Premere **Stop/Uscita**.

## Caricamento carta e altri supporti di stampa

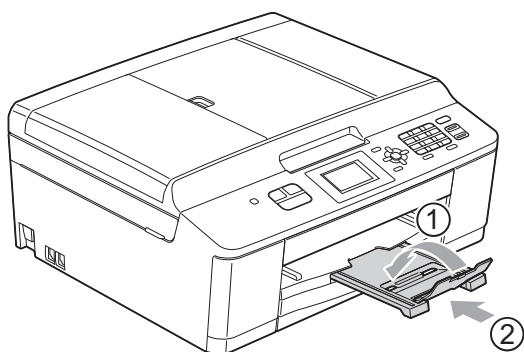
Caricare solo un formato e un tipo di carta alla volta nel vassoio carta.

- 1 Estrarre completamente il vassoio carta dall'apparecchio.

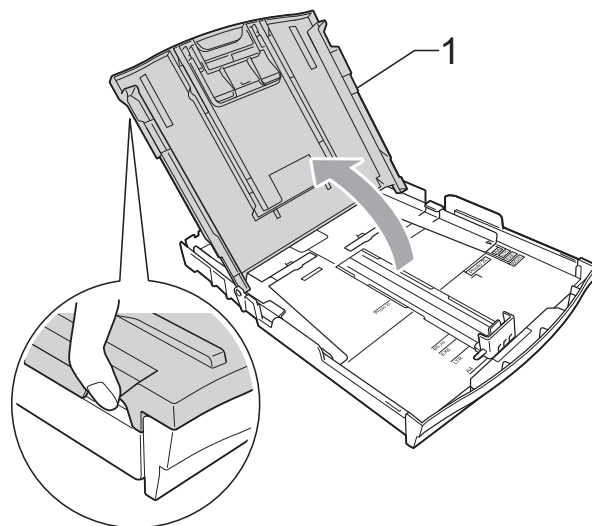


### Nota

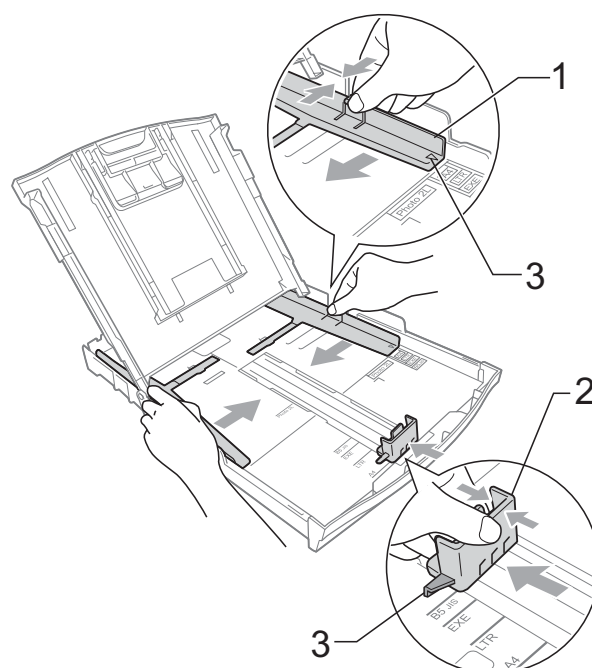
Se il supporto ribaltabile carta (1) è aperto, chiuderlo e quindi chiudere il supporto carta (2).



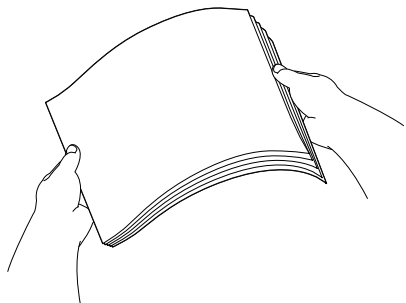
- 2 Aprire il coperchio del vassoio uscita carta (1).



- 3 Con entrambe le mani, premere delicatamente e fare scorrere le guide laterali (1) e la guida lunghezza carta (2) per adattarle al formato carta. Assicurarsi che i simboli dei triangoli (3) sulle guide laterali (1) e sulla guida lunghezza carta (2) siano allineati con i simboli del formato carta utilizzato.



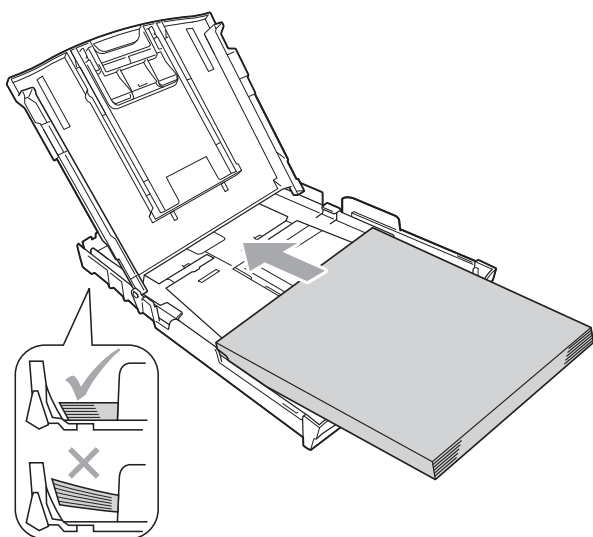
- 4 Smazzare la risma di carta per evitare inceppamenti e problemi di alimentazione della carta.



 **Nota**

Verificare sempre che la carta non sia arricciata o spiegazzata.

- 5 Posizionare delicatamente la carta nell'apposito vassoio, con il lato da stampare rivolto verso il basso e inserendo prima il bordo superiore.



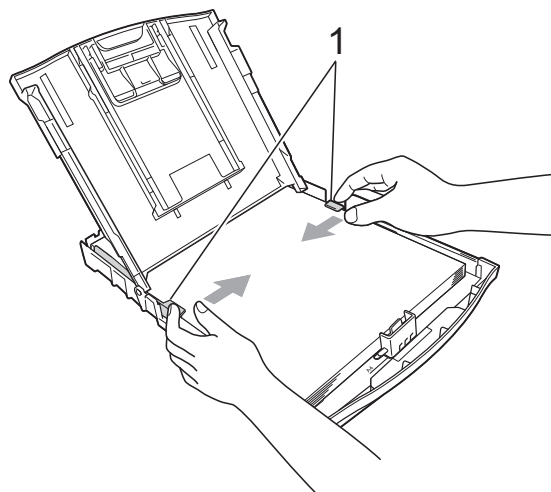
**! IMPORTANTE**

Fare attenzione a non spingere troppo oltre la carta; potrebbe sollevarsi sul retro del vassoio e causare problemi di alimentazione.

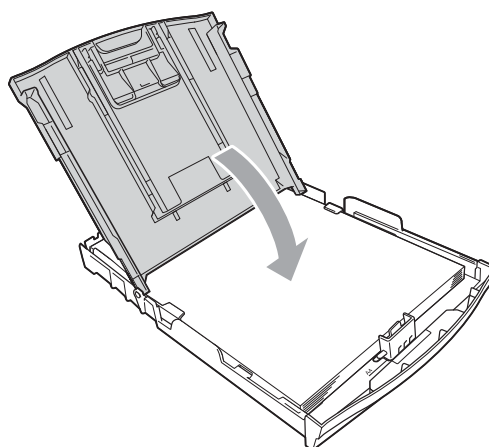
 **Nota**

Se nel vassoio carta sono rimasti pochi fogli, l'apparecchio potrebbe iniziare ad alimentare la carta in modo errato. Caricare almeno 10 fogli nel vassoio carta.

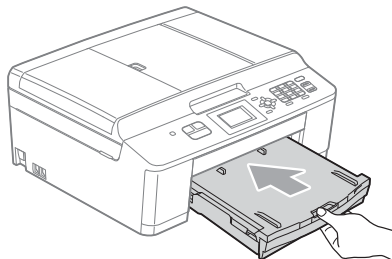
- 6 Adattare delicatamente le guide laterali (1) alla carta utilizzando entrambe le mani. Accertarsi che le guide laterali tocchino i lati della carta.



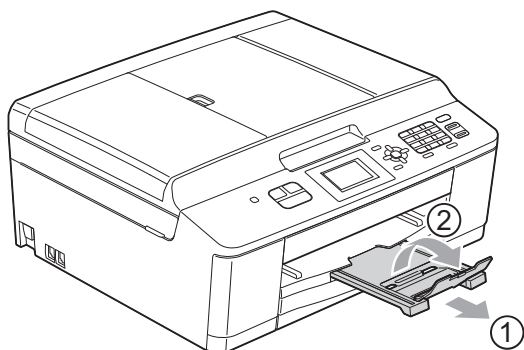
- 7 Chiudere il coperchio del vassoio uscita carta.



- 8 Con delicatezza, inserire completamente il vassoio carta nell'apparecchio.



- 9 Tenendo in posizione il vassoio carta, estrarre il supporto carta (1) fino ad avvertire uno scatto, quindi aprire il supporto ribaltabile carta (2).



## Caricamento di buste e cartoline

### Informazioni sulle buste

- Utilizzare buste con grammatura compresa tra 80 e 95 g/m<sup>2</sup>.
- Alcune buste richiedono l'impostazione dei margini nell'applicazione. Eseguire una stampa di prova prima di stampare numerose buste.

### ! IMPORTANTE

NON utilizzare i seguenti tipi di buste per evitare problemi di alimentazione:

- Buste dalla forma voluminosa.
- Buste con finestre.
- Buste recanti caratteri in rilievo.
- Buste con fermagli o punti di cucitrice.
- Buste prestampate all'interno.

Colla	Doppi lembi

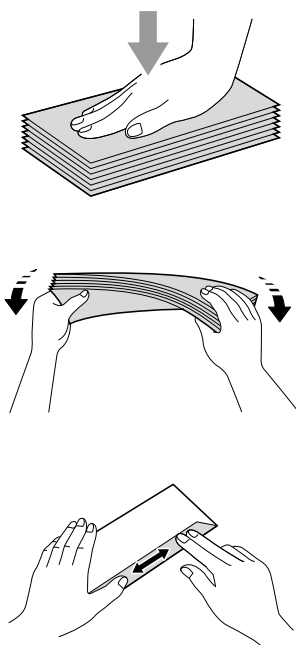
È possibile che si verifichino problemi di alimentazione dovuti allo spessore, al formato e alla forma del lembo delle buste utilizzate.

## Caricamento di buste e cartoline

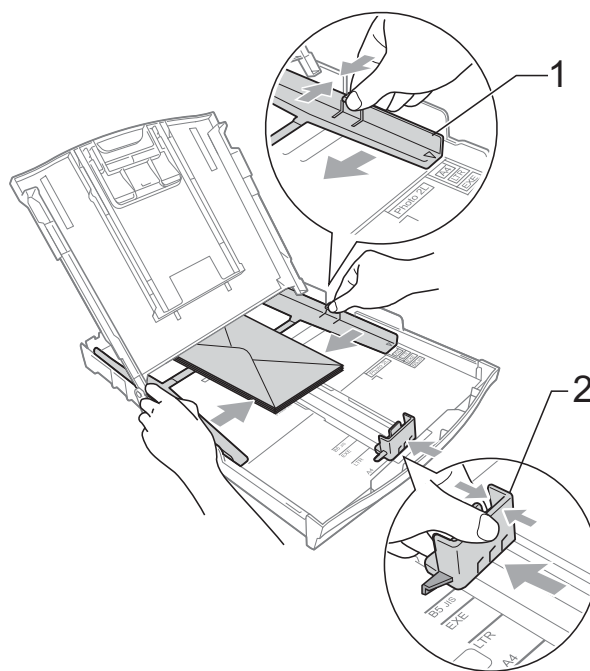
- 1 Prima di caricare, premere gli angoli e i lati delle buste o delle cartoline per appiattirli il più possibile.

### ! IMPORTANTE

Inserire una cartolina o una busta alla volta nel vassoio carta se durante l'operazione ne vengono alimentate due contemporaneamente.

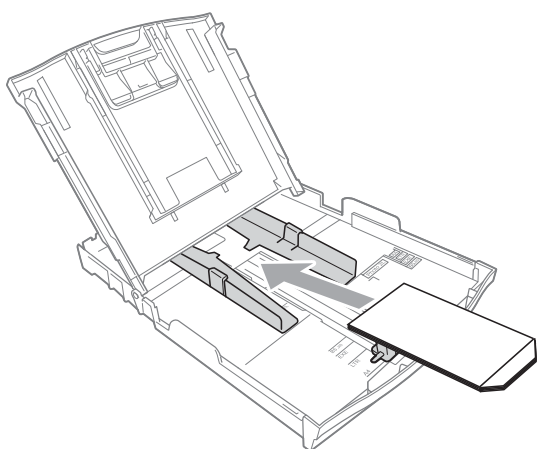


- 2 Inserire le buste o le cartoline nel vassoio carta con il lato sul quale verrà stampato l'indirizzo rivolto verso il basso, inserendo prima il bordo superiore (parte superiore delle buste), come mostrato in figura. Con entrambe le mani, premere delicatamente e fare scorrere le guide laterali (1) e la guida lunghezza carta (2) per adattarle al formato delle buste o delle cartoline.



**Se si riscontrano problemi durante la stampa su buste con il lembo sul lato corto, provare a eseguire le seguenti operazioni:**

- 1 Aprire il lembo della busta.
- 2 Inserire la busta nel vassoio carta con il lato dell'indirizzo rivolto verso il basso e il lembo posizionato come indicato in figura.



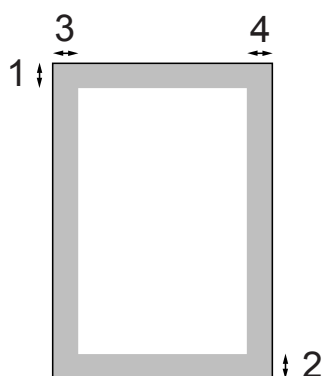
- 3 Selezionare **Stampa lato opposto** nella finestra di dialogo del driver stampante, quindi regolare formato e margini nell'applicazione in uso.
  - Guida software dell'utente: *Stampa* (Windows®)
  - Guida software dell'utente: *Stampa e invio di fax* (Macintosh)

## Area stampabile

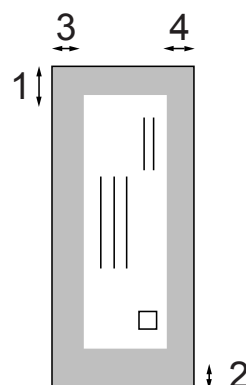
L'area di stampa dipende dalle impostazioni definite nell'applicazione utilizzata. I valori riportati sotto indicano le aree non stampabili su fogli pretagliati e buste. L'apparecchio è in grado di stampare nelle aree ombreggiate dei fogli pretagliati solo se la funzione di stampa Senza bordi è disponibile e attiva.

- Guida software dell'utente: *Stampa* (Windows®)
- Guida software dell'utente: *Stampa e invio di fax* (Macintosh)

### Foglio pretagliato



### Buste



	Margine superiore (1)	Margine inferiore (2)	Margine sinistro (3)	Margine destro (4)
Foglio pretagliato	3 mm	3 mm	3 mm	3 mm
Buste	22 mm	22 mm	3 mm	3 mm



### Nota

La funzione Senza bordi non è disponibile per le buste.



## Impostazioni relative alla carta

### Tipo carta

Per ottenere la migliore qualità di stampa, impostare l'apparecchio in base al tipo di carta utilizzato.

- 1 Premere **Menu**.
- 2 Premere ▲ o ▼ per selezionare Setup generale.  
Premere **OK**.
- 3 Premere ▲ o ▼ per selezionare Tipo carta.  
Premere **OK**.
- 4 Premere ▲ o ▼ per selezionare Carta normale, Carta inkjet, Brother BP71, Brother BP61, Altro lucido o Acetato.  
Premere **OK**.
- 5 Premere **Stop/Uscita**.



#### Nota

I fogli di carta vengono espulsi nel relativo vassoio, posto nella parte anteriore dell'apparecchio, con la superficie stampata rivolta verso l'alto. Quando si utilizzano lucidi o carta lucida, rimuovere subito ogni foglio per evitare sbavature d'inchiostro o inceppamenti.

### Formato carta

È possibile utilizzare quattro formati di carta per la stampa delle copie: A4, A5, Letter e 10 × 15 cm e due formati di carta per la stampa dei fax: A4 e Letter. Quando si modificano le dimensioni della carta da caricare nell'apparecchio, occorre modificare anche l'impostazione del formato carta in modo che l'apparecchio possa adattare alla pagina il fax in arrivo.

- 1 Premere **Menu**.
- 2 Premere ▲ o ▼ per selezionare Setup generale.  
Premere **OK**.
- 3 Premere ▲ o ▼ per selezionare Formato carta.  
Premere **OK**.
- 4 Premere ▲ o ▼ per selezionare A4, A5, 10x15cm o Letter.  
Premere **OK**.
- 5 Premere **Stop/Uscita**.

## Carta e altri supporti di stampa utilizzabili

La qualità di stampa può essere condizionata dal tipo di carta utilizzato nell'apparecchio.

Per ottenere la qualità di stampa migliore per le impostazioni selezionate, impostare sempre l'opzione Tipo carta in base al tipo di carta caricato nel vassoio.

È possibile usare carta normale, carta per getto d'inchiostro, carta lucida, lucidi e buste.

Si consiglia di provare vari tipi di carta prima di acquistarne in grandi quantità.

Per ottenere i migliori risultati, utilizzare carta Brother.

- Quando si stampa su carta per getto d'inchiostro, lucidi e carta lucida, accertarsi di avere selezionato il supporto di stampa corretto nella scheda **“Di base”** del driver stampante o nell'impostazione Tipo carta del menu. (Vedere *Tipo carta* >> pagina 17.)
- Quando si stampa su carta fotografica Brother, caricare un foglio aggiuntivo della stessa carta fotografica nel vassoio carta. Un foglio aggiuntivo è incluso nella confezione della carta per questo scopo.
- Quando si stampa su lucidi, caricare un foglio aggiuntivo nel vassoio carta.
- Quando si utilizzano lucidi o carta fotografica, rimuovere subito ogni foglio per evitare sbavature d'inchiostro o inceppamenti.
- Evitare di toccare la superficie stampata della carta subito dopo la stampa per non macchiarsi nel caso in cui il foglio non sia completamente asciutto.

## Supporti di stampa consigliati

Per ottenere la migliore qualità di stampa, è consigliabile utilizzare carta Brother. (Vedere la tabella seguente.)

Se la carta Brother non è disponibile nel proprio Paese, è consigliabile provare diversi tipi di carta prima di acquistarne in grandi quantità.

Si consiglia di utilizzare “Pellicola lucidi 3M” per la stampa su lucidi.

### Carta Brother

Tipo carta	Elemento
A4 normale	BP60PA
A4 carta fotografica lucida	BP71GA4
A4 getto d'inchiostro (Matte)	BP60MA
10 × 15 cm carta fotografica lucida	BP71GP

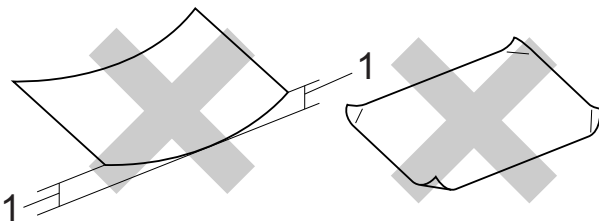
## Manipolazione e utilizzo dei supporti di stampa

- Conservare la carta nell'imballo originale tenendolo chiuso. Conservare la carta in orizzontale e lontano da umidità, luce solare diretta e calore.
- Evitare di toccare il lato lucido (patinato) della carta fotografica. Caricare la carta fotografica con il lato lucido rivolto verso il basso.
- Evitare di toccare entrambi i lati dei lucidi perché questo supporto tende ad assorbire facilmente acqua e traspirazione, con conseguente riduzione della qualità della stampa. I lucidi per stampanti e fotocopiatrici laser possono macchiare il documento successivo. Utilizzare solo lucidi consigliati per la stampa a getto d'inchiostro.

### ! IMPORTANTE

NON utilizzare i seguenti tipi di carta:

- Carta danneggiata, arricciata, sgualcita o di forma irregolare



**1 Un'arricciatura di 2 mm o superiore potrebbe causare inceppamenti.**

- Carta estremamente lucida o particolarmente lavorata
- Carta non impilabile in modo uniforme
- Carta a grana corta

## Capacità del coperchio del vassoio uscita carta

Fino a 50 fogli di carta da 80 g/m<sup>2</sup> in formato A4.

- Per evitare sbavature d'inchiostro, si consiglia di rimuovere i fogli di carta fotografica e i lucidi dal coperchio del vassoio uscita carta uno per volta.

## Scelta del supporto di stampa corretto

### Tipo e formato carta per ciascuna funzione

Tipo carta	Formato carta		Uso		
			Fax	Copia	Stampante
Foglio pretagliato	A4	210 × 297 mm (8,3 × 11,7 pollici)	Sì	Sì	Sì
	Letter	215,9 × 279,4 mm (8 1/2 × 11 pollici)	Sì	Sì	Sì
	Executive	184 × 267 mm (7 1/4 × 10 1/2 pollici)	–	–	Sì
	JIS B5	182 × 257 mm (7,2 × 10,1 pollici)	–	–	Definito dall'utente
	A5	148 × 210 mm (5,8 × 8,3 pollici)	–	Sì	Sì
	A6	105 × 148 mm (4,1 × 5,8 pollici)	–	–	Sì
Schede		10 × 15 cm (4 × 6 pollici)	–	Sì	Sì
		13 × 18 cm (5 × 7 pollici)	–	–	Sì
		127 × 203 mm (5 × 8 pollici)	–	–	Sì
	Cartolina 1	100 × 148 mm (3,9 × 5,8 pollici)	–	–	Definito dall'utente
	Cartolina 2 (Doppia)	148 × 200 mm (5,8 × 7,9 pollici)	–	–	Definito dall'utente
Buste	Busta C5	162 × 229 mm (6,4 × 9 pollici)	–	–	Sì
	Busta DL	110 × 220 mm (4,3 × 8,7 pollici)	–	–	Sì
	COM-10	105 × 241 mm (4 1/8 × 9 1/2 pollici)	–	–	Sì
	Monarch	98 × 191 mm (3 7/8 × 7 1/2 pollici)	–	–	Sì
	Busta Y4	105 × 235 mm (4,1 × 9,3 pollici)	–	–	Definito dall'utente
Lucidi	A4	210 × 297 mm (8,3 × 11,7 pollici)	–	Sì	Sì
	Letter	215,9 × 279,4 mm (8 1/2 × 11 pollici)	–	Sì	Sì
	A5	148 × 210 mm (5,8 × 8,3 pollici)	–	Sì	Sì

## Grammatura carta, spessore e capacità

Tipo carta		Grammatura	Spessore	N. di fogli
Foglio pretagliato	Carta normale	Da 64 a 120 g/m <sup>2</sup>	Da 0,08 a 0,15 mm	100 <sup>1</sup>
	Carta per getto d'inchiostro	Da 64 a 200 g/m <sup>2</sup>	Da 0,08 a 0,25 mm	20
	Carta lucida	Fino a 220 g/m <sup>2</sup>	Fino a 0,25 mm	20 <sup>2</sup>
Schede	Carta fotografica	Fino a 220 g/m <sup>2</sup>	Fino a 0,25 mm	20 <sup>2</sup>
	Foto 2	Fino a 120 g/m <sup>2</sup>	Fino a 0,15 mm	30
	Cartolina	Fino a 200 g/m <sup>2</sup>	Fino a 0,25 mm	30
Buste		Da 75 a 95 g/m <sup>2</sup>	Fino a 0,52 mm	10
Lucidi		–	–	10

<sup>1</sup> Fino a 100 fogli di carta da 80 g/m<sup>2</sup>.

<sup>2</sup> La carta BP71 (260 g/m<sup>2</sup>) è stata sviluppata appositamente per le stampanti a getto d'inchiostro Brother.

# 3

## Caricamento di documenti

### Come caricare i documenti

È possibile inviare fax, effettuare copie ed eseguire scansioni dall'ADF (alimentatore automatico documenti) e dal piano dello scanner.

### Utilizzo dell'ADF

L'ADF può contenere fino a 15 pagine<sup>1</sup> ed è in grado di alimentare ogni foglio separatamente. Utilizzare carta da 90 g/m<sup>2</sup> e smazzare sempre i bordi delle pagine prima di inserirle nell'ADF.

- <sup>1</sup> L'ADF può contenere fino a 20 pagine, se posizionate in modo sfalsato e in presenza delle seguenti condizioni:  
Temperatura: 20 - 26°C  
Umidità: 40 - 50% senza condensa  
Carta: XEROX4200 da 75 g/m<sup>2</sup>

### Formato e grammatura documenti

Lunghezza:	Da 148 a 355,6 mm
Larghezza:	Da 148 a 215,9 mm
Peso:	Da 64 a 90 g/m <sup>2</sup>

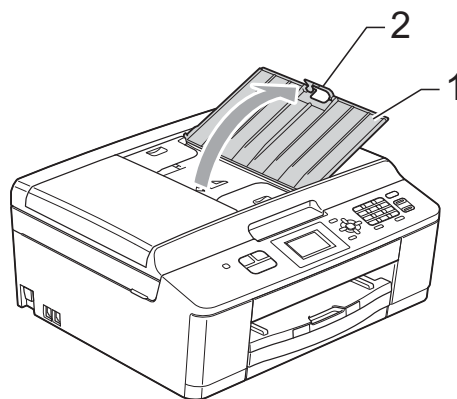
### Come caricare i documenti

#### ! IMPORTANTE

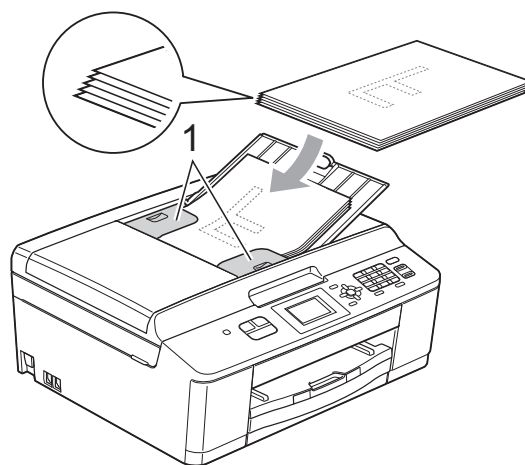
- NON tentare di estrarre il documento quando viene alimentato.
- NON utilizzare carta arricciata, spiegazzata, piegata, strappata, su cui siano presenti graffette, clip, tracce di colla o di nastro adesivo.
- NON utilizzare cartoncino, carta di giornale o tessuto.

Assicurarsi che i documenti scritti con inchiostro o modificati con liquido correttore siano completamente asciutti.

- 1 Aprire il supporto documenti dell'ADF (1) e il supporto ribaltabile documenti dell'ADF (2).



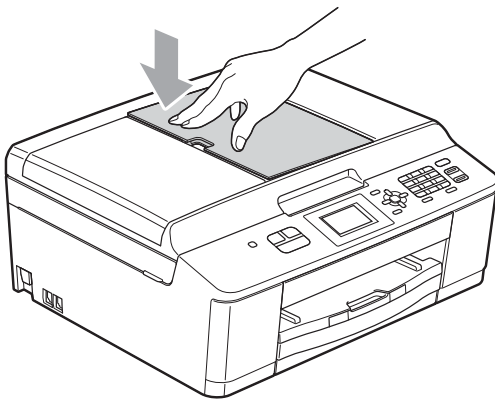
- 2 Smazzare le pagine con cura.
- 3 Regolare le guide laterali (1) per adattarle alla larghezza dei documenti. Sfalsare le pagine dei documenti e inserirle nell'ADF al di sotto delle guide **con il lato da stampare rivolto verso il basso, inserendo prima il bordo superiore** finché non toccano i rulli di alimentazione. Sul display viene visualizzato il messaggio ADF pronto.



**! IMPORTANTE**

NON lasciare documenti spessi sul piano dello scanner. In caso contrario, l'ADF potrebbe incepparsi.

- 4 Dopo avere utilizzato l'ADF, chiudere il supporto ribaltabile documenti dell'ADF e spingere la parte superiore sinistra del supporto documenti dell'ADF per chiuderlo completamente.



## Utilizzo del piano dello scanner

È possibile usare il piano dello scanner per inviare via fax, copiare o eseguire la scansione di pagine di un libro o singole pagine.

### Dimensioni del documento supportate

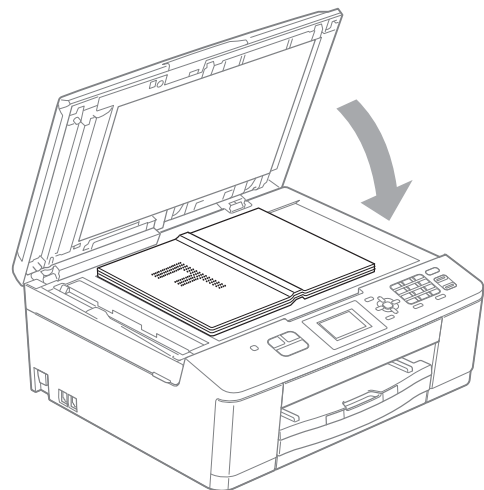
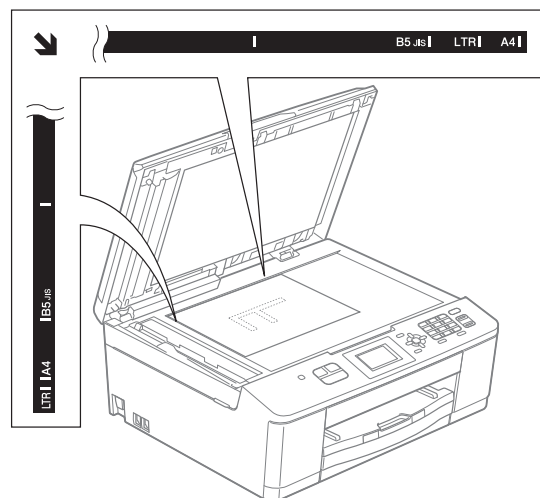
Lunghezza:	Fino a 297 mm
Larghezza:	Fino a 215,9 mm
Peso:	Fino a 2 kg

## Come caricare i documenti

**Nota**

Per poter utilizzare il piano dello scanner, l'ADF deve essere vuoto.

- 1 Sollevare il coperchio documenti.
- 2 Usare le linee di riferimento a sinistra e in alto per posizionare il documento con la **facciata stampata rivolta verso il basso** nell'angolo superiore sinistro del piano dello scanner.



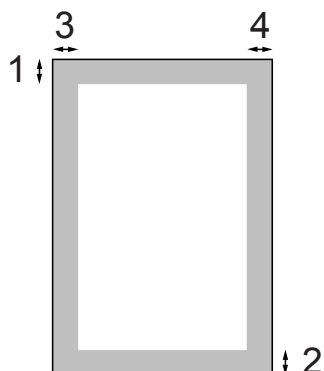
- 3 Chiudere il coperchio documenti.

**! IMPORTANTE**

Se si esegue la scansione di un libro o di un documento voluminoso, NON chiudere o tenere premuto con forza il coperchio.

## Area non acquisibile

L'area di scansione dipende dalle impostazioni definite nell'applicazione utilizzata. I valori riportati sotto indicano le aree in cui non è possibile eseguire la scansione.



Uso	Dimensioni documento	Margine superiore (1) Margine inferiore (2)	Margine sinistro (3) Margine destro (4)
Fax	A4	3 mm	3 mm <sup>1</sup>
	Letter		4 mm
	Legal		
Copia	Tutti i formati carta		3 mm
Scan-sione			

<sup>1</sup> L'area in cui non è possibile eseguire la scansione è pari a 1 mm quando si utilizza l'ADF.



## Come inviare un fax

La procedura riportata di seguito mostra come inviare un fax.

- 1 Quando si desidera inviare un fax o modificare le impostazioni di invio o ricezione fax, premere il tasto



- Sul display viene visualizzato quanto segue:



- 2 Effettuare una delle seguenti operazioni per caricare il documento:

- Posizionare il documento nell'ADF *con la facciata stampata rivolta verso il basso*. (Vedere *Utilizzo dell'ADF* >> pagina 22.)
- Caricare il documento sul piano dello scanner *con la facciata stampata rivolta verso il basso*. (Vedere *Utilizzo del piano dello scanner* >> pagina 23.)

### Nota

- Per inviare fax a colori composti da più pagine, utilizzare l'ADF.
- Se si invia un fax in bianco e nero dall'ADF quando la memoria è piena, l'invio viene eseguito in tempo reale.
- È possibile utilizzare il piano dello scanner per inviare via fax le pagine di un libro una alla volta. La dimensione massima dei documenti può corrispondere al formato A4 o Letter.
- Dato che è possibile eseguire la scansione di una sola pagina alla volta, si consiglia di utilizzare l'ADF per inviare documenti composti da più pagine.

- 3 È possibile modificare le seguenti impostazioni di invio fax. Premere ▲ o ▼ per scorrere le impostazioni fax. Quando viene visualizzata l'impostazione desiderata, premere **OK** e selezionare l'opzione.

(Guida per utenti base)

Per informazioni sulla modifica delle seguenti impostazioni di invio fax, vedere le pagine 27 - 28.

- Dimensioni del piano scanner
- Trasmissione di fax a colori

(Guida per utenti avanzati)

Per le operazioni e le impostazioni di invio fax avanzate

➤➤ Guida per utenti avanzati: *Invio di un fax*

- Selezione di diverse impostazioni
- Contrasto
- Risoluzione fax
- Nuove impostazioni predefinite
- Ripristino delle impostazioni di fabbrica
- Accesso duale
- Invio fax al termine di una chiamata
- Trasmissione circolare
- Trasmissione in tempo reale
- Modo overseas
- Annullamento lavori in sospeso

**4** Immettere il numero di fax.

**Utilizzando il tastierino di composizione**

**Utilizzando la chiamata veloce**

- Chiam.Veloce

**Utilizzando la cronologia delle chiamate**

- Chiam. in uscita
- Stor.ID chaman.

**5** Premere **Inizio Mono** o **Inizio Colore**.

**Invio di fax dall'ADF**

- L'apparecchio avvia la scansione del documento da inviare.

**Invio di fax dal piano dello scanner**

- Se si preme **Inizio Mono**, l'apparecchio avvia la scansione della prima pagina. Passare al punto **6**.
- Se è stato premuto **Inizio Colore**, sul display LCD viene richiesto se si intende inviare un fax a colori. Premere **1** per selezionare **Sì (invia)** per confermare. L'apparecchio avvia la scansione e l'invio del documento.

**6** Quando sul display viene richiesto **Pag.Successiva?**, effettuare una delle seguenti operazioni:

- Per inviare una pagina singola, premere **2** per selezionare **No (Invio)** (o premere di nuovo **Inizio Mono**).

L'apparecchio avvia l'invio del documento.

- Per inviare più di una pagina, premere **1** per selezionare **Sì** e passare al punto **7**.

**7** Posizionare la pagina successiva sul piano dello scanner. Premere **OK**.

L'apparecchio avvia la scansione della pagina. (Ripetere i punti **6** e **7** per ogni pagina aggiuntiva.)


**8** Dopo che è stata eseguita la scansione di tutte le pagine, premere **2** o **Inizio Mono** per iniziare.

## Interruzione della trasmissione fax

Per interrompere una trasmissione fax, premere **Stop/Uscita**.

## Impostazione del formato del piano dello scanner per l'invio di fax

Se i documenti sono in formato Letter, occorre impostare il Formato di scansione su Letter. In caso contrario, la parte laterale dei fax verrà tagliata.

- 1 Premere  (FAX).
- 2 Premere ▲ o ▼ per selezionare Imp. avanzate.  
Premere **OK**.
- 3 Premere ▲ o ▼ per selezionare Dim.area scansione.  
Premere **OK**.
- 4 Premere ▲ o ▼ per selezionare A4 o Letter.  
Premere **OK**.



### Nota

- È possibile salvare come predefinite le impostazioni che si utilizzano più frequentemente.  
(►► Guida per utenti avanzati: *Impostazione delle modifiche come una nuova impostazione predefinita*)
- Questa impostazione è disponibile solo per l'invio di documenti dal piano dello scanner.

## Trasmissione di fax a colori

L'apparecchio è in grado di inviare fax a colori ad altre macchine che supportano questa funzione.

Non è possibile salvare i fax a colori nella memoria. Quando si invia un fax a colori, l'invio avverrà in tempo reale (anche se TX tempo reale è impostato su No).

## Annullamento del fax in corso

Per annullare la scansione, la composizione o l'invio di un fax, premere **Stop/Uscita**.

## Rapporto di verifica della trasmissione

È possibile utilizzare il Rapporto di verifica della trasmissione come conferma di invio del fax. Questo rapporto fornisce informazioni sul nome o sul numero di fax del mittente, sull'ora e sulla data di trasmissione, sulla durata della trasmissione, sul numero di pagine inviate e sul completamento della trasmissione.

È possibile utilizzare diverse impostazioni per il Rapporto di verifica della trasmissione:

- **Si**: Stampa un rapporto dopo l'invio di ogni fax.
- **Si+Immagine**: Stampa un rapporto dopo l'invio di ogni fax. Sul rapporto viene stampata una parte della prima pagina del fax.
- **No**: Stampa un rapporto se non è stato possibile inviare il fax a causa di un errore di trasmissione. L'impostazione predefinita è No.
- **No+Immagine**: Stampa un rapporto se non è stato possibile inviare il fax a causa di un errore di trasmissione. Sul rapporto viene stampata una parte della prima pagina del fax.

- 1 Premere **Menu**.
- 2 Premere ▲ o ▼ per selezionare Fax.  
Premere **OK**.
- 3 Premere ▲ o ▼ per selezionare  
Imp. Rapporto.  
Premere **OK**.
- 4 Premere ▲ o ▼ per selezionare  
Rapporto trasm.  
Premere **OK**.
- 5 Premere ▲ o ▼ per selezionare Sì,  
Sì+Immagine, No o No+Immagine.  
Premere **OK**.
- 6 Premere **Stop/Uscita**.



#### Nota

---

- Se si seleziona Sì+Immagine o No+Immagine, l'immagine viene stampata sul Rapporto di verifica della trasmissione solo se è stata disattivata la funzione Trasmissione in tempo reale. (►►Guida per utenti avanzati: *Trasmissione in tempo reale*)
  - Se la trasmissione è stata completata correttamente, nel Rapporto di verifica della trasmissione verrà visualizzato "OK" accanto a "RISULT". Se la trasmissione non è avvenuta correttamente, accanto a "RISULT" verrà visualizzato "ERRORE".
-

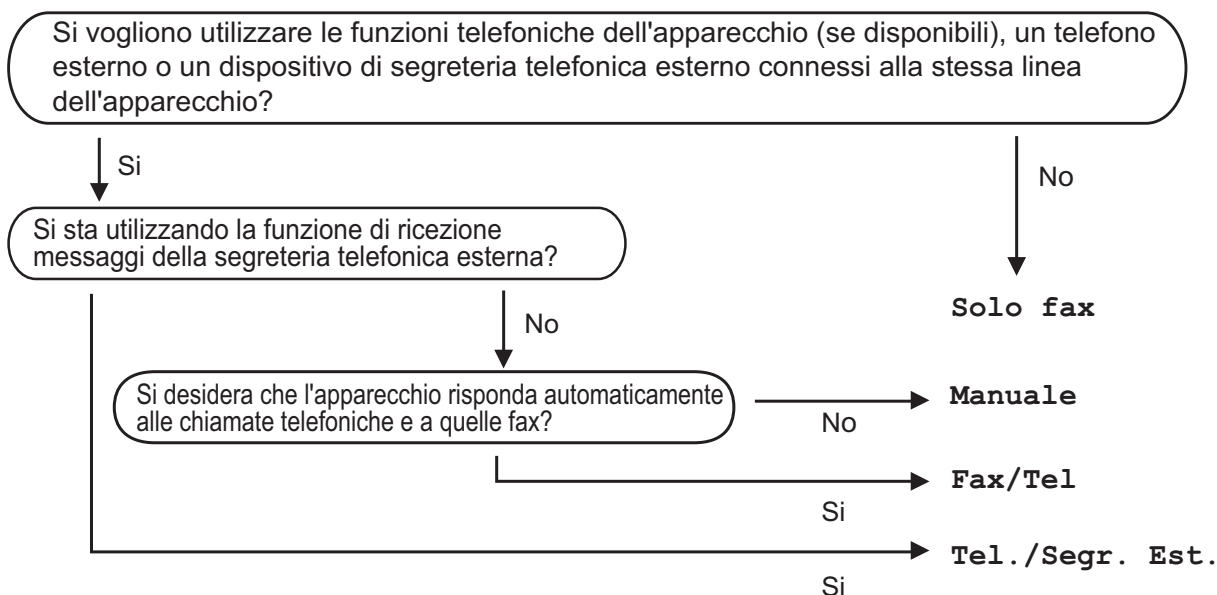
## Modalità di ricezione

È necessario scegliere una modalità di ricezione in base ai dispositivi esterni e ai servizi telefonici presenti sulla propria linea.

## Selezione della modalità di ricezione

Per impostazione predefinita, l'apparecchio è predisposto per la ricezione automatica dei fax inviati. Il diagramma seguente fornisce indicazioni per la selezione della modalità più adatta.

Per maggiori informazioni sulle modalità di ricezione, vedere *Utilizzo delle modalità di ricezione* >> pagina 30.



Per impostare una modalità di ricezione, attenersi alle istruzioni riportate di seguito:

- 1 Premere **Menu**.
- 2 Premere ▲ o ▼ per selezionare **Imp.iniziale**.  
Premere **OK**.
- 3 Premere ▲ o ▼ per selezionare **Mod. ricezione**.  
Premere **OK**.
- 4 Premere ▲ o ▼ per selezionare **Solo fax**, **Fax/Tel**, **Tel./Segr. Est.** o **Manuale**.  
Premere **OK**.
- 5 Premere **Stop/Uscita**.  
Sul display LCD viene visualizzata la modalità di ricezione corrente.

## Utilizzo delle modalità di ricezione

Alcune modalità di ricezione sono predisposte per la risposta automatica (Solo fax e Fax/Tel). Potrebbe essere necessario modificare il numero di squilli prima di utilizzare le modalità di ricezione. (Vedere *Numero squilli* >> pagina 31.)

### Solo fax

La modalità Solo fax risponde automaticamente a ogni chiamata come se fosse una chiamata fax.

### Fax/Tel

La modalità Fax/Tel consente di gestire in modo automatico le chiamate in arrivo rilevando se si tratta di chiamate fax o vocali e gestendole in uno dei modi seguenti:

- La ricezione dei fax viene eseguita automaticamente.
- Le chiamate vocali attivano lo squillo F/T per segnalare che occorre rispondere. L'apparecchio emette uno squillo F/T, ossia un doppio squillo veloce.

(Vedere anche *Durata squilli F/T (solo modalità Fax/Tel)* >> pagina 31 e *Numero squilli* >> pagina 31.)

### Manuale

La modalità Manuale disattiva tutte le funzioni di risposta automatica.

Per ricevere un fax in modalità Manuale, sollevare il ricevitore di un telefono esterno. Quando si ricevono i toni fax (brevi segnali acustici ripetuti), premere **Inizio Mono** o **Inizio Colore**, quindi premere **2** per selezionare *Ricezione*. È inoltre possibile utilizzare la funzione Riconoscimento fax per ricevere i fax sollevando il ricevitore sulla stessa linea usata per l'apparecchio.

(Vedere anche *Riconoscimento fax* >> pagina 32.)

## Segreteria telefonica esterna

La modalità Tel./Segr. Est. consente di gestire le chiamate in arrivo utilizzando un dispositivo di segreteria telefonica. Le chiamate in arrivo verranno gestite in uno dei modi seguenti:

- La ricezione dei fax viene eseguita automaticamente.
- Il chiamante potrà registrare un messaggio vocale sulla segreteria telefonica esterna.

(Per maggiori informazioni, vedere *Collegamento di una segreteria telefonica esterna (TAD)* >> pagina 35.)

# Impostazioni delle modalità di ricezione

## Numero squilli

Numero squilli consente di impostare il numero di squilli emessi dall'apparecchio prima della risposta automatica in modalità Solo fax o Fax/Tel. Se telefoni esterni o interni condividono la stessa linea utilizzata per l'apparecchio, selezionare il numero massimo di squilli.

(Vedere *Operazioni da telefoni esterni e interni* >> pagina 37 e *Riconoscimento fax* >> pagina 32.)

- 1 Premere **Menu**.
- 2 Premere ▲ o ▼ per selezionare Fax. Premere **OK**.
- 3 Premere ▲ o ▼ per selezionare Imp.ricezione. Premere **OK**.
- 4 Premere ▲ o ▼ per selezionare Numero squilli. Premere **OK**.
- 5 Premere ▲ o ▼ per specificare il numero di squilli che devono essere emessi prima che l'apparecchio risponda. Premere **OK**.  
Se si seleziona 0, l'apparecchio risponde immediatamente senza che la linea emetta alcuno squillo.
- 6 Premere **Stop/Uscita**.

## Durata squilli F/T (solo modalità Fax/Tel)

Quando viene effettuata una chiamata verso l'apparecchio, il destinatario e il chiamante avvertiranno un normale squillo telefonico. Il numero di squilli viene regolato dall'impostazione Numero squilli.

Se si tratta di una chiamata fax la ricezione sarà automatica, mentre se si tratta di una chiamata vocale l'apparecchio emetterà degli squilli F/T (un doppio squillo veloce) per la durata impostata in N. squilli F/T. Lo squillo F/T segnala che si tratta di una chiamata vocale.

Lo squillo F/T viene emesso dall'apparecchio, quindi il telefono interno e il telefono esterno non squilleranno; tuttavia, sarà sempre possibile rispondere alla chiamata da qualsiasi telefono utilizzando un codice remoto. (Per maggiori informazioni, vedere *Utilizzo dei codici remoti* >> pagina 37.)

- 1 Premere **Menu**.
- 2 Premere ▲ o ▼ per selezionare Fax. Premere **OK**.
- 3 Premere ▲ o ▼ per selezionare Imp.ricezione. Premere **OK**.
- 4 Premere ▲ o ▼ per selezionare N. squilli F/T. Premere **OK**.
- 5 Premere ▲ o ▼ per selezionare la durata degli squilli che segnalano l'arrivo di una chiamata vocale (20, 30, 40 o 70 secondi). Premere **OK**.
- 6 Premere **Stop/Uscita**.



### Nota

Anche se la chiamata viene interrotta durante il doppio squillo veloce, l'apparecchio continuerà a squillare per tutta la durata impostata.

## Riconoscimento fax

---

### Se Riconoscimento fax è impostato su Sì:

L'apparecchio riceverà la chiamata fax automaticamente, anche se si risponde alla chiamata. Quando sul display LCD viene visualizzato il messaggio *Ricezione* o si avverte il rumore del segnale del fax, riporre il ricevitore. L'apparecchio eseguirà automaticamente le operazioni necessarie.

### Se Riconoscimento fax è impostato su No:

Se si risponde a una chiamata fax dall'apparecchio sollevando il ricevitore, premere **Inizio Mono** o **Inizio Colore**, quindi premere **2** per ricevere il fax.

Se si risponde da un telefono interno o esterno, premere \* **5 1**. (Vedere *Operazioni da telefoni esterni e interni* ►► pagina 37.)



#### Nota

---

- Se questa funzione è impostata su *Sì* ma l'apparecchio non si collega alla chiamata fax quando si solleva il ricevitore di un telefono interno o esterno, premere il codice di attivazione remota \* **5 1**.
- Se si inviano fax da un computer sulla stessa linea telefonica e l'apparecchio li intercetta, impostare Riconoscimento fax su *No*.

**1** Premere **Menu**.

**2** Premere ▲ o ▼ per selezionare *Fax*.  
Premere **OK**.

**3** Premere ▲ o ▼ per selezionare *Imp.ricezione*.  
Premere **OK**.

**4** Premere ▲ o ▼ per selezionare *Riconos.fax*.  
Premere **OK**.

**5** Premere ▲ o ▼ per selezionare *Sì* (o *No*).  
Premere **OK**.

**6** Premere **Stop/Uscita**.



## Operazioni vocali

### Modalità Fax/Tel

Quando l'apparecchio si trova in modalità Fax/Tel, viene utilizzato lo squillo F/T (doppio squillo veloce) per segnalare l'arrivo di una chiamata vocale.

Se si utilizza un telefono esterno, sollevare il ricevitore, quindi premere **Tel/R** per rispondere.

Se si utilizza un telefono interno, sollevare il ricevitore durante lo squillo F/T, quindi premere **# 5 1** tra i doppi squilli veloci. Se non si sente la voce dell'interlocutore o se è in corso l'invio di un fax, rinviare la chiamata all'apparecchio premendo \* **5 1**.

### ID chiamante

La funzione ID chiamante consente di utilizzare il servizio di sottoscrizione ID chiamante offerto da diverse compagnie telefoniche locali. Contattare la propria compagnia telefonica per maggiori dettagli. Questo servizio visualizza il numero di telefono o il nome, se disponibile, del chiamante quando l'apparecchio squilla.

Dopo alcuni squilli, sul display LCD viene visualizzato il numero di telefono del chiamante (e il nome, se disponibile). Quando si risponde a una chiamata, le informazioni sull'ID chiamante scompaiono dal display, tuttavia le informazioni sulla chiamata vengono salvate nella memoria dell'ID chiamante.

È possibile visualizzare l'elenco o scegliere uno di questi numeri per eseguire le seguenti operazioni: inviare fax, aggiungere ai numeri di chiamata veloce o eliminare dalla cronologia. (Vedere *Cronologia dell'ID chiamante* ➤➤ pagina 41.)

- Se viene visualizzato il messaggio **ID sconosciu.** significa che la chiamata proviene da una zona non coperta dal servizio ID chiamante.
- Il messaggio **Chiam. privata** indica che il chiamante ha bloccato intenzionalmente la trasmissione delle informazioni.

È possibile stampare un elenco delle informazioni sull'ID chiamante salvate nell'apparecchio.

(➤➤ Guida per utenti avanzati: *Come stampare un rapporto*)



#### Nota

Il servizio ID chiamante varia a seconda dell'operatore utilizzato. Contattare la compagnia telefonica locale per maggiori informazioni sul tipo di servizio disponibile nella propria area.

### Attivazione della funzione ID chiamante

Se sulla linea in uso è installato il servizio ID chiamante, la funzione deve essere impostata su **Sì** per visualizzare il numero di telefono del chiamante sul display quando il telefono squilla.

- 1 Premere **Menu**.
- 2 Premere **▲** o **▼** per selezionare **Fax**. Premere **OK**.
- 3 Premere **▲** o **▼** per selezionare **Varie**. Premere **OK**.
- 4 Premere **▲** o **▼** per selezionare **ID chiamante**. Premere **OK**.
- 5 Premere **▲** o **▼** per selezionare **Sì** (o **No**). Premere **OK**.
- 6 Premere **Stop/Uscita**.

## Servizi telefonici

L'apparecchio supporta il servizio in abbonamento ID chiamante offerto da alcune compagnie telefoniche.

Funzioni come Cassetta vocale, Avviso di chiamata, Avviso di chiamata/Identificativo, servizi di segreteria, sistemi di allarme o altre funzioni personalizzate su una linea telefonica possono interferire con il funzionamento dell'apparecchio.

## Impostazione del tipo di linea telefonica

Se si collega l'apparecchio a una linea dotata di PBX o ISDN per l'invio e la ricezione di fax, occorre modificare anche il tipo di linea telefonica di conseguenza, attenendosi alla procedura riportata di seguito.

- 1 Premere **Menu**.
- 2 Premere ▲ o ▼ per selezionare `Imp.iniziale`.  
Premere **OK**.
- 3 Premere ▲ o ▼ per selezionare `Imp.linea tel.`  
Premere **OK**.
- 4 Premere ▲ o ▼ per selezionare `Normale, PBX` o `ISDN`.  
Premere **OK**.
- 5 Premere **Stop/Uscita**.

## PBX e TRASFERIMENTO

L'impostazione iniziale dell'apparecchio è `Normale`, che consente il collegamento a una linea PSTN (rete linee telefoniche pubbliche) standard. Tuttavia, molte aziende utilizzano un sistema telefonico centralizzato o PBX (Private Branch Exchange, centralino privato per telefoni in derivazione). È possibile collegare l'apparecchio alla maggior parte dei tipi di PBX. La funzione di richiamata dell'apparecchio supporta solo il servizio di ricomposizione del numero dopo un intervallo predefinito (TBR). Il servizio TBR funziona con la maggior parte dei sistemi PBX consentendo l'accesso a una linea esterna o il trasferimento delle chiamate a un altro numero interno. La funzione viene attivata quando si preme il tasto **Tel/R** sul pannello dei comandi.



### Nota

È possibile programmare la pressione del tasto **Tel/R** come parte di un numero memorizzato in una posizione di chiamata veloce. Per la programmazione di un numero di chiamata veloce, premere innanzitutto **Tel/R** (sul display LCD viene visualizzato "!"), quindi immettere il numero di telefono. Se si esegue questa operazione, non sarà necessario premere **Tel/R** ogni volta prima di utilizzare una posizione di chiamata veloce. (Vedere *Memorizzazione dei numeri* ►► pagina 42.) Tuttavia, se il tipo di linea telefonica non è impostato su PBX sull'apparecchio, non è possibile utilizzare la posizione di chiamata veloce programmata per il tasto **Tel/R**.

## Collegamento di una segreteria telefonica esterna (TAD)

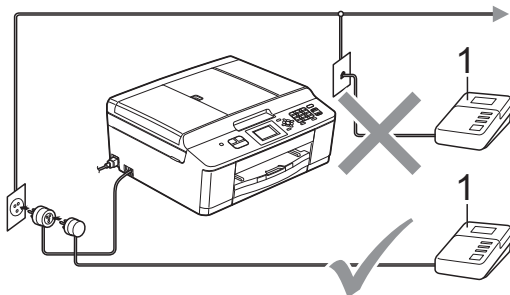
È possibile collegare una segreteria telefonica esterna. Tuttavia, quando una segreteria telefonica **esterna** viene collegata alla stessa linea telefonica utilizzata dall'apparecchio, la segreteria risponderà a tutte le chiamate e l'apparecchio rileverà i segnali tonali di chiamata fax (CNG). Quando rileva questi segnali, l'apparecchio si occuperà della chiamata e procederà alla ricezione del fax. Se l'apparecchio non rileva i segnali di chiamata CNG, la segreteria telefonica continuerà a riprodurre il messaggio in uscita in modo che il chiamante possa lasciare un messaggio vocale.

La segreteria telefonica deve attivarsi prima del quarto squillo (l'impostazione consigliata è due squilli). L'apparecchio non è in grado di rilevare i segnali di chiamata CNG finché la segreteria telefonica non avrà risposto alla chiamata. Impostando quattro squilli, rimarranno solo 8-10 secondi di segnali CNG per l'handshake del fax. Accertarsi di seguire attentamente le istruzioni illustrate in questa guida per la registrazione del messaggio in uscita. Si sconsiglia di utilizzare la funzione di tariffa ridotta per la segreteria telefonica esterna se si superano i cinque squilli.



### Nota

Se non si ricevono tutti i fax inviati, ridurre l'impostazione del Numero squilli sulla segreteria telefonica esterna.



### 1 Segreteria telefonica

Quando la segreteria telefonica risponde a una chiamata, sul display LCD viene visualizzato **Telefono**.

## ! IMPORTANTE

NON collegare la segreteria telefonica in un altro punto della stessa linea telefonica.

## Impostazioni di collegamento

La segreteria telefonica esterna deve essere collegata come mostrato nell'illustrazione precedente.

- 1 Impostare la segreteria telefonica esterna su uno o due squilli. (Non è possibile utilizzare l'impostazione Numero squilli dell'apparecchio.)
- 2 Registrare il messaggio in uscita sulla segreteria telefonica esterna.
- 3 Impostare la segreteria telefonica per la risposta alle chiamate.
- 4 Impostare la modalità di ricezione su **Tel./Segr. Est.** (Vedere *Selezione della modalità di ricezione* ➤> pagina 29.)

6

## Registrazione di un messaggio in uscita su una segreteria telefonica esterna

Prestare attenzione ai tempi di registrazione del messaggio.

- 1 Lasciare 5 secondi di silenzio all'inizio del messaggio. (Ciò fornisce all'apparecchio il tempo necessario per rilevare i segnali fax CNG di trasmissione automatica prima che si interrompano.)
- 2 Il messaggio non deve durare più di 20 secondi.



### Nota

Si consiglia di registrare il messaggio in uscita lasciando 5 secondi di silenzio iniziali, poiché l'apparecchio non è in grado di rilevare i toni fax quando viene riprodotta una voce squillante o alta. È possibile registrare il messaggio senza inserire questa pausa, tuttavia se si riscontrano problemi di ricezione, occorre registrare di nuovo il messaggio in uscita inserendo la pausa.

## Collegamenti multilinea (PBX)

Si consiglia di richiedere l'installazione dell'apparecchio alla compagnia che si è occupata del collegamento del PBX. Se si utilizza un sistema a più linee, si consiglia di richiedere all'installatore di collegare l'unità all'ultima linea sul sistema. In questo modo, si evita che l'apparecchio venga attivato ogni volta che il sistema riceve una chiamata telefonica. Se tutte le chiamate in arrivo vengono gestite da un centralinista, si consiglia di impostare la modalità di ricezione su *Manuale*.

Non si garantisce il funzionamento corretto dell'apparecchio in tutte le situazioni se è presente un collegamento a un PBX. Gli eventuali problemi di invio o ricezione dei fax devono essere comunicati innanzitutto alla compagnia che gestisce il PBX.



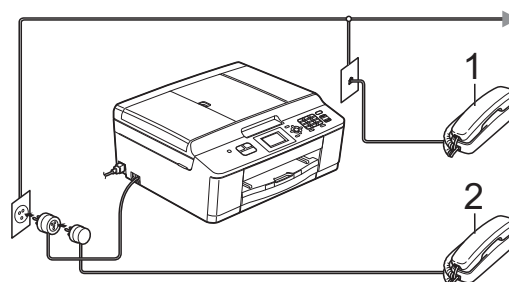
### Nota

Accertarsi che il tipo di linea telefonica sia impostato su PBX. (Vedere *Impostazione del tipo di linea telefonica* ►► pagina 34.)

## Telefoni esterni e interni

### Collegamento di un telefono esterno o interno

È possibile collegare all'apparecchio un telefono separato, come mostrato nel diagramma seguente.



1 Telefono interno

2 Telefono esterno

Quando si utilizza un telefono che si trova sulla stessa linea telefonica, sul display viene visualizzato *Telefono*.



### Nota

Accertarsi di utilizzare un telefono esterno dotato di un cavo non più lungo di 3 metri.

## Operazioni da telefoni esterni e interni

Se si risponde a una chiamata fax da un telefono interno o esterno, è possibile passare la chiamata all'apparecchio mediante il codice di attivazione remota. Premendo il codice di attivazione remota \* **5 1**, l'apparecchio avvia la ricezione del fax.

Se l'apparecchio risponde a una chiamata vocale e vengono emessi doppi squilli veloci per il rilevamento, utilizzare il codice di disattivazione remota **# 5 1** per rispondere alla chiamata da un telefono interno. (Vedere *Durata squilli F/T (solo modalità Fax/Tel)* >> pagina 31.)

### Se si risponde alla chiamata ma non c'è nessuno in linea:

È probabile che si stia ricevendo un fax manuale.

Premere \* **5 1**, attendere il segnale del fax o che sul display venga visualizzato *Ricezione*, quindi riagganciare.



#### Nota

È inoltre possibile utilizzare la funzione *Riconos.fax* per attivare la risposta automatica della chiamata. (Vedere *Riconoscimento fax* >> pagina 32.)

## Utilizzo di un telefono cordless esterno

Una volta collegata l'unità base del telefono cordless alla linea telefonica dell'apparecchio (consultare *Telefoni esterni e interni* >> pagina 36), sarà possibile rispondere facilmente alle chiamate durante il numero di squilli impostato direttamente dal cordless, ovunque si trovi.

Se sarà l'apparecchio a rispondere alla chiamata, sarà necessario premere **Tel/R** direttamente sull'apparecchio per inviare la chiamata al cordless.

## Utilizzo dei codici remoti

6

### Codice di attivazione remota

Se si risponde a una chiamata fax da un telefono interno o esterno, è possibile impostare l'apparecchio per la ricezione componendo il codice di attivazione remota \* **5 1**. Attendere il rumore del segnale del fax, quindi riporre il ricevitore. (Vedere *Riconoscimento fax* >> pagina 32.)

Se si risponde a una chiamata fax da un telefono esterno, è possibile impostare l'apparecchio per la ricezione del fax premendo **Inizio Mono** e **2** per selezionare *Ricezione*.

### Codice di disattivazione remota

Se si riceve una chiamata vocale e l'apparecchio si trova in modalità Fax/Tel, verrà emesso lo squillo F/T (doppio squillo veloce) in seguito al numero di squilli iniziale. Se si risponde alla chiamata da un telefono interno, è possibile disattivare lo squillo F/T premendo **# 5 1** (accertarsi di premere questo codice *tra* gli squilli).

Se l'apparecchio risponde a una chiamata vocale e vengono emessi doppi squilli veloci per il rilevamento, è possibile rispondere alla chiamata dal telefono esterno premendo **Tel/R**.

## Modifica dei codici remoti

Per utilizzare l'attivazione remota, occorre attivare i codici remoti. Il codice di attivazione remota predefinito è \* 5 1. Il codice di disattivazione remota predefinito è # 5 1. Se lo si desidera, è possibile sostituire questi codici con codici personalizzati.

- 1 Premere **Menu**.
- 2 Premere ▲ o ▼ per selezionare **Fax**.  
Premere **OK**.
- 3 Premere ▲ o ▼ per selezionare **Imp.ricezione**.  
Premere **OK**.
- 4 Premere ▲ o ▼ per selezionare **Codici remoti**.  
Premere **OK**.
- 5 Premere ▲ o ▼ per selezionare **Sì** (o **No**).  
Premere **OK**.
- 6 Immettere il nuovo codice di attivazione remota.  
Premere **OK**.
- 7 Immettere il nuovo codice di disattivazione remota.  
Premere **OK**.
- 8 Premere **Stop/Uscita**.



### Nota

---

- Se si viene di volta in volta scollegati quando si accede alla segreteria telefonica esterna in modo remoto, provare a modificare il codice di attivazione remota e il codice di disattivazione remota scegliendo un altro codice a tre cifre utilizzando i numeri **0-9**, **\***, **#**.
  - È possibile che i codici remoti non funzionino su alcuni sistemi telefonici.
-

## Come effettuare la composizione

### Composizione manuale


Premere tutte le cifre del numero di fax o del numero di telefono.



### Composizione veloce

- 1 Premere  (**Chiam.Veloce**).



È anche possibile scegliere Chiam.Veloce premendo  (**FAX**).

- 2 Premere ▲ o ▼ per selezionare Ricerca. Premere **OK**.

- 3 Effettuare una delle seguenti operazioni:
  - Premere ▲ o ▼ per selezionare Ordine alfabetico o Ordine numerico. Premere **OK**.
  - Premere il numero di chiamata veloce a 2 cifre utilizzando il tastierino di composizione. (Vedere *Memorizzazione dei numeri di chiamata veloce* >>> pagina 42.)





#### Nota

Se sul display viene visualizzato Non utilizzato quando si immette o si ricerca un numero di chiamata veloce, significa che in questa posizione non è stato memorizzato alcun numero.

- 4 Premere ▲ o ▼ per selezionare il numero da comporre. Premere **OK**.
- 5 Premere **OK** per selezionare Invio fax.

### Ricerca

È possibile eseguire la ricerca dei nomi memorizzati nelle posizioni di chiamata veloce.

- 1 Premere  (**Chiam.Veloce**). È anche possibile scegliere Chiam.Veloce premendo  (**FAX**).
- 2 Premere ▲ o ▼ per selezionare Ricerca. Premere **OK**.
- 3 Premere ▲ o ▼ per selezionare Ordine alfabetico o Ordine numerico. Premere **OK**.

- 4 Se è stato selezionato *Ordine alfabetico* al passaggio ③, utilizzare il tastierino di composizione per immettere la prima lettera del nome, quindi premere ▲ o ▼ per selezionare il nome e il numero da chiamare. Premere **OK**.

## Ricomposizione fax

**Rich/Pausa** funziona solo se la composizione è stata eseguita dal pannello dei comandi. *Se si invia un fax automaticamente* ma la linea è occupata, l'apparecchio eseguirà automaticamente la ricomposizione fino a un massimo di tre volte a intervalli di cinque minuti.

- 1 Premere **Rich/Pausa**.
- 2 Premere ▲ o ▼ per selezionare il numero da ricomporre. Premere **OK**.
- 3 Premere ▲ o ▼ per selezionare *Invio fax*. Premere **OK**.
- 4 Premere **Inizio Mono** o **Inizio Colore**.




### Nota

Durante la trasmissione in tempo reale, la funzione di ricomposizione automatica non è disponibile quando si utilizza il piano dello scanner.

## Operazioni di composizione aggiuntive

### Cronologia delle chiamate in uscita

Gli ultimi 30 numeri ai quali è stato inviato un fax vengono memorizzati nella cronologia delle chiamate in uscita. È possibile scegliere uno di questi numeri per inviare fax, aggiungerlo ai numeri di chiamata veloce o eliminarlo dalla cronologia.

- 1 Premere **Rich/Pausa**. È anche possibile scegliere *Chiam. in uscita* premendo  (**FAX**).
- 2 Premere ▲ o ▼ per selezionare il numero desiderato. Premere **OK**.
- 3 Effettuare una delle seguenti operazioni:
  - Per inviare un fax, premere ▲ o ▼ per selezionare *Invio fax*. Premere **OK**.  
Premere **Inizio Mono** o **Inizio Colore**.
  - Per memorizzare il numero, premere ▲ o ▼ per selezionare *Agg. num.vel.*. Premere **OK**.  
(►►Guida per utenti avanzati: *Memorizzazione di numeri di chiamata veloce da chiamate in uscita*)
  - Per eliminare il numero dalla cronologia delle chiamate in uscita, premere ▲ o ▼ per selezionare *Cancellare*. Premere **OK**.  
Premere **1** per confermare la selezione.
- 4 Premere **Stop/Uscita**.



## Cronologia dell'ID chiamante

Questa funzione richiede il servizio di sottoscrizione ID chiamante offerto da diverse compagnie telefoniche locali. (Vedere *ID chiamante* ►► pagina 33.)

I numeri o, se disponibili, i nomi delle ultime 30 chiamate ricevute da numeri di fax e di telefono, verranno memorizzati nella cronologia dell'ID chiamante. È possibile visualizzare l'elenco o scegliere uno di questi numeri per eseguire le seguenti operazioni: inviare fax, aggiungere ai numeri di chiamata veloce o eliminare dalla cronologia. La trentunesima chiamata in arrivo sostituirà le informazioni relative alla prima chiamata presente nell'elenco.



### Nota

Se non si dispone del servizio in abbonamento ID chiamante, è comunque possibile visualizzare le date delle chiamate nella cronologia dell'ID chiamante ed eliminare le voci dall'elenco.

- 1 Premere **Rich/Pausa**, quindi premere **\***.  
È anche possibile scegliere **Stor.ID chiama.** premendo



**(FAX)**.

- 2 Premere **▲** o **▼** per selezionare il numero desiderato.  
Premere **OK**.

- 3 Effettuare una delle seguenti operazioni:

- Per inviare un fax, premere **▲** o **▼** per selezionare **Invio fax**.

Premere **OK**.

Premere **Inizio Mono** o **Inizio Colore**.

- Per memorizzare il numero, premere **▲** o **▼** per selezionare **Agg. num.vel.**

Premere **OK**.

(►► Guida per utenti avanzati: *Memorizzazione di numeri di chiamata veloce dalla cronologia dell'ID chiamante*)

- Per eliminare il numero dalla cronologia dell'ID chiamante, premere **▲** o **▼** per selezionare **Cancellare**.

Premere **OK**.

Premere **1** per confermare la selezione.

- 4 Premere **Stop/Uscita**.



### Nota

È possibile stampare l'elenco degli ID chiamante.

(►► Guida per utenti avanzati: *Come stampare un rapporto*)

## Memorizzazione dei numeri

È possibile impostare l'apparecchio per l'esecuzione dei seguenti tipi di composizione semplice: chiamata veloce e gruppi per la trasmissione circolare dei fax. Quando si esegue un numero a composizione veloce, il numero viene visualizzato sul display.



### Nota



In caso di interruzione di corrente, i numeri a composizione veloce salvati nella memoria non andranno persi.








## Memorizzazione di una pausa

Premere **Rich/Pausa** per inserire una pausa di 3,5 secondi tra un numero e l'altro. Per le chiamate intercontinentali è possibile premere **Rich/Pausa** il numero di volte necessario per aumentare la durata della pausa.

## Memorizzazione dei numeri di chiamata veloce


È possibile memorizzare fino a 40 diversi numeri di chiamata veloce a 2 cifre con un nome; a ogni nome è associato un numero. Per comporre il numero è sufficiente premere solo alcuni tasti (ad esempio:

 (**Chiam.Veloce**), **Ricerca**, **OK**, il numero  a due cifre e **Inizio Mono** o **Inizio Colore**).

- 1 Premere  (**Chiam.Veloce**).
- 2 Premere  o  per selezionare **Imp. chiam. veloce**. Premere **OK**.
- 3 Premere  o  per selezionare la posizione di chiamata veloce a 2 cifre in cui si desidera memorizzare il numero. Premere **OK**.
- 4 Effettuare una delle seguenti operazioni:
  - Immettere il nome (fino a 16 caratteri) utilizzando il tastierino di composizione.  
Premere **OK**.  
(Per l'immissione delle lettere, vedere *Immissione di testo* >> pagina 89.)
  - Per memorizzare il numero senza inserire il nome, premere **OK**.
- 5 Immettere il numero di fax o di telefono (fino a 20 cifre). Premere **OK**.
- 6 Premere  o  per selezionare **Completo**. Premere **OK**.
- 7 Effettuare una delle seguenti operazioni:
  - Per memorizzare un altro numero di composizione veloce, passare al punto ③.
  - Una volta terminato di memorizzare i numeri, premere **Stop/Uscita**.

## Modifica dei nomi o numeri di chiamata veloce

È possibile modificare un nome o un numero di chiamata veloce già memorizzato.

- 1 Premere  (**Chiam.Veloce**).
- 2 Premere ▲ o ▼ per selezionare Imp. chiam. veloce.  
Premere **OK**.
- 3 Premere ▲ o ▼ per selezionare la posizione di chiamata veloce a 2 cifre da modificare.  
Premere **OK**.
- 4 Effettuare una delle seguenti operazioni:
  - Premere ▲ o ▼ per selezionare Cambia.  
Premere **OK**.
  - Premere ▲ o ▼ per selezionare Cancellare.  
Premere **OK**.  
Premere **1** per confermare la selezione.  
Passare al punto 8.



### Nota

*Come modificare il nome o il numero memorizzato:*

Se si desidera cambiare un carattere, premere ◀ o ▶ per posizionare il cursore sotto il carattere da modificare, quindi premere **Cancella**. Inserire di nuovo il carattere.

- 5 Per modificare il nome, premere ▲ o ▼ per selezionare Nome, quindi premere **OK** e immettere il nuovo nome (fino a 16 caratteri) utilizzando il tastierino di composizione.  
Premere **OK**.  
(Vedere *Immissione di testo* ➤➤ pagina 89.)

- 6 Per modificare il numero di fax o di telefono, premere ▲ o ▼ per selezionare Fax/Tel:, quindi premere **OK** e immettere il nuovo numero di fax o di telefono (fino a 20 cifre) utilizzando il tastierino di composizione.  
Premere **OK**.
- 7 Premere ▲ o ▼ per selezionare Completo.  
Premere **OK**.
- 8 Premere **Stop/Uscita**.

## Come effettuare le copie

La procedura riportata di seguito mostra le operazioni di base per la copia.

- 1 Accertarsi che sia attivata la modalità Copia, quindi premere



- Sul display viene visualizzato quanto segue:



### 1 Numero di copie

È possibile immettere il numero di copie da eseguire utilizzando il tastierino di composizione.

### Nota

L'impostazione predefinita è la modalità Fax. È possibile modificare la quantità di tempo in cui l'apparecchio rimarrà in modalità Copia dopo l'ultima operazione di copia.

(>> Guida per utenti avanzati: *Modalità Timer*)

- 2 Effettuare una delle seguenti operazioni per caricare il documento:

- Posizionare il documento nell'ADF con la facciata stampata rivolta verso il basso.

(Vedere *Utilizzo dell'ADF* >> pagina 22.)

- Posizionare il documento con la faccia stampata rivolta verso il basso sul piano dello scanner.

(Vedere *Utilizzo del piano dello scanner* >> pagina 23.)

- 3 Per eseguire più copie, immettere il numero corrispondente (fino a 99).

- 4 Premere **Inizio Mono** o **Inizio Colore**.

## Interruzione copia

Per interrompere l'operazione di copia, premere **Stop/Uscita**.

## Impostazioni copia

È possibile modificare le seguenti impostazioni di copia. Premere **COPIA**, quindi premere ▲ o ▼ per scorrere le impostazioni di copia. Quando viene evidenziata l'impostazione desiderata, premere **OK**.

(Guida per utenti base)

Per maggiori dettagli sulla modifica delle seguenti impostazioni di copia ►► pagina 45.

- Tipo carta
- Formato carta

(Guida per utenti avanzati)

Per maggiori dettagli sulla modifica delle seguenti impostazioni di copia

►► Guida per utenti avanzati: *Impostazioni copia*

- Qualità
- Ingran./Riduz.
- Layout pagina
- 2in1 (ID)
- Impila/Ordina
- Densità
- Imp. nuovo pred.
- Ripristina pred.




### Nota

Se si desidera ordinare le copie, utilizzare l'ADF.

## Opzioni carta


### Tipo carta

Se si esegue la copia su un tipo di carta speciale, impostare l'apparecchio per il tipo di carta utilizzato in modo da ottenere la migliore qualità di stampa.

- 1 Premere  (**COPIA**).
- 2 Caricare il documento.
- 3 Inserire il numero di copie da effettuare.
- 4 Premere ▲ o ▼ per selezionare Tipo carta.  
Premere **OK**.
- 5 Premere ▲ o ▼ per selezionare Carta normale, Carta inkjet, Brother BP71, Brother BP61, Altro lucido o Acetato.  
Premere **OK**.
- 6 Se non si desidera modificare ulteriori impostazioni, premere **Inizio Mono** o **Inizio Colore**.

### Formato carta

Se si esegue la copia su carta con formato diverso dal formato A4, sarà necessario modificare l'impostazione del formato carta. È possibile effettuare copie solo su carta di formato A4, A5, Foto 10 × 15 cm o Letter.

- 1 Premere  (**COPIA**).
- 2 Caricare il documento.
- 3 Inserire il numero di copie da effettuare.
- 4 Premere ▲ o ▼ per selezionare Formato carta.  
Premere **OK**.
- 5 Premere ▲ o ▼ per selezionare A4, A5, 10x15cm o Letter.  
Premere **OK**.
- 6 Se non si desidera modificare ulteriori impostazioni, premere **Inizio Mono** o **Inizio Colore**.

## Stampa di un documento

L'apparecchio è in grado di ricevere dati dal computer e stamparli. Per stampare da un computer, è necessario installare il driver stampante.

➤➤ Guida software dell'utente: *Stampa* (Windows®)

➤➤ Guida software dell'utente: *Stampa e invio di fax* (Macintosh)

- 1 Installare il driver stampante Brother disponibile sul CD-ROM.  
(➤➤ Guida di installazione rapida)
- 2 Dall'applicazione in uso, selezionare il comando **Stampa**.
- 3 Selezionare il modello dell'apparecchio nella finestra di dialogo **Stampa**, quindi fare clic su **Preferenze**.
- 4 Selezionare le impostazioni da modificare nella finestra di dialogo **Proprietà**.
  - **Tipo Carta**
  - **Qualità di stampa**
  - **Formato carta**
  - **Orientamento**
  - **Colore / Scala di grigi**
  - **Modalità Risparmio inchiostro**
  - **Scala**
- 5 Fare clic su **OK**.
- 6 Fare clic su **Stampa** per avviare la stampa.

## Scansione di un documento


Sono disponibili diversi metodi per eseguire la scansione di documenti. È possibile utilizzare il tasto **SCAN** dell'apparecchio oppure i driver scanner presenti sul computer.

- 1 Per utilizzare l'apparecchio come scanner, è necessario installare un driver di scansione. Se l'apparecchio è collegato in rete, configurarlo con un indirizzo TCP/IP.
  - Installare i driver di scansione disponibili sul CD-ROM.  
(>> Guida di installazione rapida)
  - Se la scansione in rete non funziona, configurare l'apparecchio con un indirizzo TCP/IP.  
>> Guida software dell'utente: *Configurazione della scansione in rete per Windows*<sup>®</sup>  
>> Guida software dell'utente: *Configurazione della scansione in rete per Macintosh*
- 2 Caricare il documento. (Vedere *Come caricare i documenti* >> pagina 22.)
  - Utilizzare l'ADF per eseguire la scansione di documenti composti da più pagine. In questo modo, i fogli vengono alimentati automaticamente uno per volta.
  - Utilizzare il piano dello scanner per eseguire la scansione di una pagina da un libro o di fogli singoli.
- 3 Effettuare una delle seguenti operazioni:
  - Per eseguire la scansione mediante il tasto **SCAN**, passare a *Scansione mediante il tasto Scan*.
  - Per eseguire la scansione utilizzando il driver di scansione del computer, passare a *Scansione mediante il driver di scansione*.

## Scansione mediante il tasto Scan

Per maggiori informazioni

>> Guida software dell'utente: *Utilizzo del tasto Scan*

- 1 Premere  (**SCAN**).
  - 2 Selezionare la modalità di scansione desiderata.
    - Scan to file
    - Scan to E-Mail
    - Scan to OCR<sup>1</sup>
    - Scan to image
    - Servizio Web (Scansione tramite servizi Web)<sup>2</sup>
- <sup>1</sup> (Utenti Macintosh)  
Presto! PageManager deve essere scaricato e installato prima dell'uso. Per ulteriori istruzioni, vedere *Accesso al servizio assistenza Brother (Macintosh)* >> pagina 5.
- <sup>2</sup> (Solo utenti di Windows<sup>®</sup>)  
(>> Guida software dell'utente: *Utilizzo dei Servizi Web per la scansione in rete (Windows Vista<sup>®</sup> SP2 o versioni successive o Windows<sup>®</sup> 7)*)
- 3 (Per utenti in rete)  
Selezionare il computer al quale si desidera inviare i dati.
  - 4 Premere **Inizio** per avviare la scansione.

## Scansione mediante il driver di scansione

➤➤ Guida software dell'utente: *Scansione di documenti tramite driver TWAIN (Windows®)*

➤➤ Guida software dell'utente: *Scansione di documenti tramite driver WIA (Windows®)*

➤➤ Guida software dell'utente: *Scansione di documenti tramite driver TWAIN (Macintosh)*

➤➤ Guida software dell'utente: *Scansione di un documento tramite il driver ICA (Mac OS X 10.6.x)*

- 1 Avviare un'applicazione per la scansione, quindi fare clic sul pulsante **Digitalizza**.
- 2 Regolare le impostazioni quali **Risoluzione**, **Luminosità** e **Tipo di scansione** nella finestra di dialogo **Scanner Setup**.
- 3 Fare clic su **Avvia** o su **Digitalizza** per avviare la scansione.

## Scansione mediante ControlCenter

➤➤ Guida software dell'utente: *ControlCenter4 (Windows®)*

➤➤ Guida software dell'utente: *ControlCenter2 (Macintosh)*



## Sostituzione delle cartucce d'inchiostro

L'apparecchio è dotato di un sensore ottico. Il sensore ottico verifica automaticamente il livello d'inchiostro di ciascuna delle quattro cartucce. Quando l'apparecchio rileva che una cartuccia sta per esaurirsi, sul display LCD dell'apparecchio viene visualizzato un messaggio di avviso.

Il display LCD indica quale cartuccia inchiostro sta per esaurirsi o deve essere sostituita. Seguire le istruzioni sul display per sostituire le cartucce d'inchiostro nell'ordine corretto.

Sebbene l'apparecchio richieda all'utente di sostituire la cartuccia d'inchiostro, all'interno della cartuccia rimane sempre una piccola quantità d'inchiostro. È necessario che vi sia dell'inchiostro nella cartuccia per evitare che l'aria secchi il gruppo delle testine di stampa, danneggiandolo.

### **⚠ ATTENZIONE**

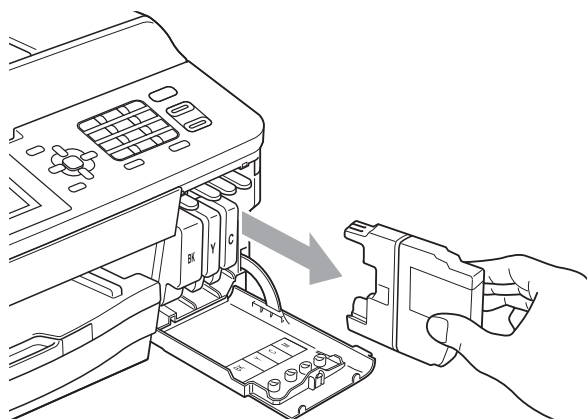
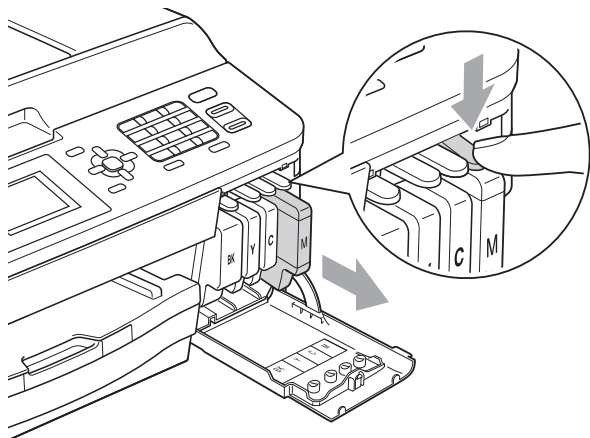
Se l'inchiostro dovesse venire a contatto con gli occhi, lavare immediatamente con acqua e, se necessario, chiamare un medico.

### **! IMPORTANTE**

Gli apparecchi multifunzione Brother sono studiati per funzionare con inchiostri di una particolare specifica e per fornire prestazioni e affidabilità ottimali quando vengono utilizzati con cartucce d'inchiostro originali Brother. Brother non può garantire prestazioni e affidabilità ottimali se vengono utilizzati inchiostri o cartucce d'inchiostro di diversa specifica. Pertanto Brother consiglia di non utilizzare per questo apparecchio cartucce diverse dalle originali di marca Brother e di non rigenerare le cartucce usate con inchiostro proveniente da altre fonti. Nel caso in cui le testine di stampa o altre parti dell'apparecchio risultassero danneggiate dall'uso di prodotti non compatibili con lo stesso, eventuali riparazioni necessarie non saranno coperte dalla garanzia.

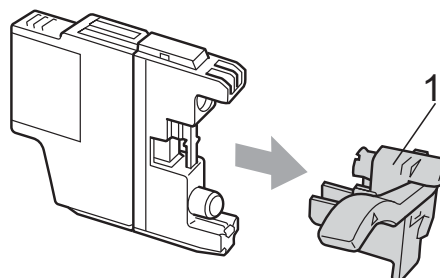
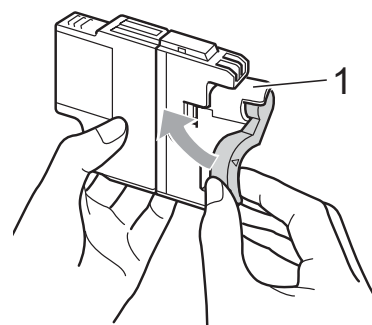
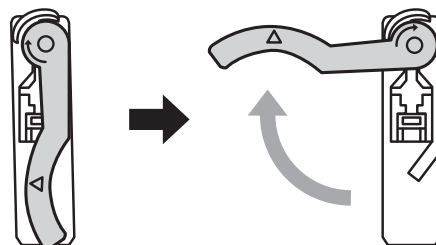
- 1 Aprire il coperchio cartuccia.  
Se una o più cartucce d'inchiostro sono esaurite, sul display viene visualizzato `Stampa solo Nero oppure Impos. stampare.`

- 2 Spingere la leva di sblocco come mostrato in figura per rilasciare la cartuccia indicata sul display LCD. Estrarre la cartuccia dall'apparecchio.

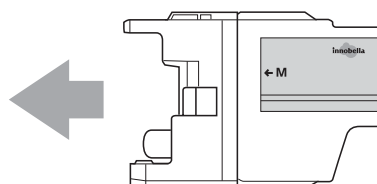


- 3 Aprire la busta contenente la nuova cartuccia d'inchiostro del colore indicato sul display LCD ed estrarre la cartuccia.

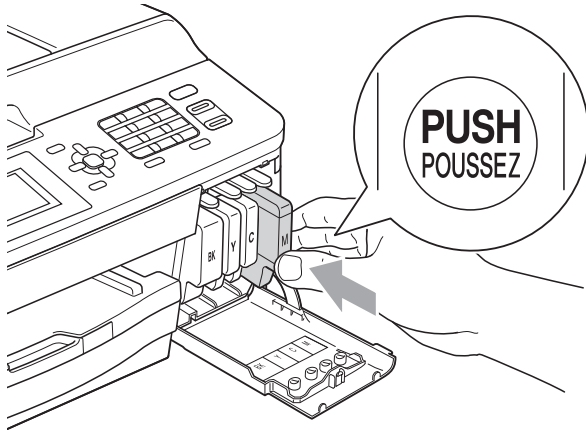
- 4 Ruotare in senso orario la leva verde di sblocco sul coperchio di protezione arancione (1) finché non scatta per liberare la chiusura sottovuoto. Rimuovere il coperchio di protezione arancione come illustrato.



- 5 A ogni colore è assegnata una posizione ben precisa. Inserire la cartuccia d'inchiostro nella direzione indicata dalla freccia posta sull'etichetta.



- 6** Spingere delicatamente il retro della cartuccia d'inchiostro contrassegnato dall'indicazione "PUSH" (PREMI) fino ad avvertire uno scatto, quindi chiudere il coperchio della cartuccia d'inchiostro.



- 7** L'apparecchio reimposta automaticamente il sensore ottico.



### Nota

- Se è stata sostituita una cartuccia d'inchiostro, ad esempio quella del nero, il display potrebbe richiedere di verificare che la cartuccia sia completamente nuova (ad esempio, Sostituito **BK** Nero). Per ogni nuova cartuccia installata, premere **1** (Sì) per reimpostare automaticamente il sensore ottico per quel colore. Se la cartuccia d'inchiostro installata non è nuova, accertarsi di premere **2** (No).
- Se, ad installazione ultimata, sul display LCD viene visualizzato `Ness.cart.ink` o `Impos. rilevare`, controllare che le cartucce inchiostro siano cartucce nuove originali Brother e che l'installazione sia stata effettuata correttamente.

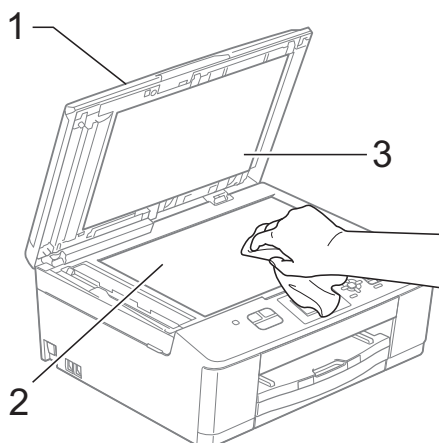
## ! IMPORTANTE

- **NON** estrarre le cartucce d'inchiostro se non si devono sostituire. Tale operazione potrebbe ridurre la quantità d'inchiostro e l'apparecchio non sarà più in grado di calcolare la quantità d'inchiostro rimasta nella cartuccia.
- **NON** toccare gli alloggiamenti per l'inserimento delle cartucce. In caso contrario, è possibile macchiarsi d'inchiostro.
- Se l'inchiostro entra in contatto con la pelle o gli indumenti, lavare immediatamente con sapone o altro detergente.
- Se si mischiano i colori installando una cartuccia d'inchiostro nella posizione errata, pulire la testina di stampa varie volte dopo avere installato la cartuccia nella posizione corretta.
- Una volta aperta la cartuccia, installarla nell'apparecchio e usarla entro sei mesi dall'installazione. Usare le cartucce non ancora aperte entro la data di scadenza indicata sull'involucro.
- **NON** smontare o manomettere la cartuccia d'inchiostro per evitare fuoriuscite d'inchiostro.

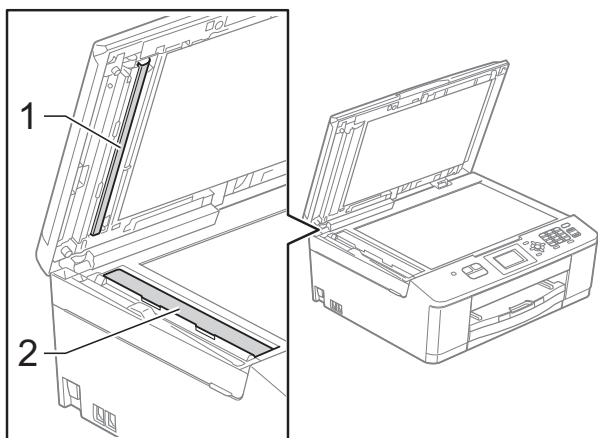
# Pulizia e controllo dell'apparecchio

## Pulizia del piano dello scanner

- 1 Scollegare l'apparecchio dalla presa elettrica.
- 2 Sollevare il coperchio documenti (1). Pulire il piano dello scanner (2) e la plastica bianca (3) con un panno morbido, privo di sfilacciature e inumidito con un detergente non infiammabile per vetro.



- 3 Nell'alimentatore automatico, pulire la pellicola bianca (1) e la striscia di vetro (2) con un panno morbido, privo di sfilacciature e inumidito con un detergente non infiammabile per vetro.



### Nota

Oltre a pulire la striscia di vetro con un detergente non infiammabile per vetro, fare scorrere un dito sulla striscia di vetro per controllare che sia completamente pulita. Se si avvertono tracce di sporco o polvere, pulire di nuovo la striscia di vetro concentrandosi sull'area in questione. Potrebbe essere necessario ripetere l'operazione di pulizia tre o quattro volte. Per verificare che l'operazione sia stata eseguita correttamente, eseguire una copia dopo ogni intervento di pulizia.



Se sulla striscia di vetro è presente dello sporco o del liquido correttivo, sulla prova di stampa comparirà una linea verticale.



Una volta pulita la striscia di vetro, la linea verticale scomparirà.

## Pulizia delle testine di stampa

Al fine di mantenere una buona qualità di stampa, l'apparecchio pulisce automaticamente le testine di stampa quando necessario. Se si verifica un problema di qualità di stampa, è possibile avviare il processo di pulizia manualmente.

Pulire le testine di stampa se appare una riga orizzontale nel testo o sulle immagini o se compaiono aree bianche sulle pagine stampate. È possibile effettuare la pulizia solo del Nero, di tre colori per volta (Giallo/Ciano/Magenta) o di tutti e quattro i colori contemporaneamente.

La pulizia delle testine di stampa consuma inchiostro. La pulizia troppo frequente costituisce uno spreco d'inchiostro.

### ! IMPORTANTE

NON toccare le testine di stampa. Toccando le testine di stampa si rischia di danneggiarle in modo permanente e invalidarne la garanzia.

- 1 Premere **Menu**.
- 2 Premere ▲ o ▼ per selezionare **Inchiostro**. Premere **OK**.
- 3 Premere ▲ o ▼ per selezionare **Pulizia**. Premere **OK**.
- 4 Premere ▲ o ▼ per selezionare **Nero**, **Colore** o **Tutti**. Premere **OK**.  
L'apparecchio esegue la pulizia delle testine di stampa.  
Al termine della pulizia, l'apparecchio torna automaticamente alla modalità **Ready**.

### Nota

Se la qualità di stampa non migliora dopo avere effettuato almeno cinque cicli di pulizia delle testine di stampa, provare a installare una nuova cartuccia d'inchiostro originale Brother Innobella™ per ogni colore che presenta problemi. Pulire nuovamente le testine di stampa, fino a cinque volte. Se la stampa non migliora, rivolgersi al proprio rivenditore Brother.

## Verifica della qualità di stampa

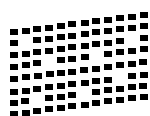
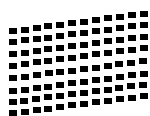
Se i colori e il testo della stampa appaiono sbiaditi o presentano strisce, è possibile che alcuni ugelli delle testine di stampa siano ostruiti. È possibile controllare lo schema di verifica ugelli stampando il foglio di verifica della qualità di stampa.

- 1 Premere **Menu**.
- 2 Premere ▲ o ▼ per selezionare **Inchiostro**. Premere **OK**.
- 3 Premere ▲ o ▼ per selezionare **Test di stampa**. Premere **OK**.
- 4 Premere ▲ o ▼ per selezionare **Qual.di stampa**. Premere **OK**.
- 5 Premere **Inizio Colore**.  
L'apparecchio inizia a stampare il foglio di verifica della qualità di stampa.
- 6 Controllare la qualità dei quattro blocchi di colore stampati sul foglio.

- 7 Sul display LCD viene chiesto se la qualità di stampa è corretta. Effettuare una delle seguenti operazioni:
- Se tutte le linee sono chiare e visibili, premere **1** (Sì) per terminare la verifica della qualità di stampa e passare al punto 11.
  - Se si nota l'assenza di alcuni tratti, come illustrato di seguito, premere **2** per selezionare No.

OK

Scadente



- 8 Per il nero e per i tre colori, il messaggio sul display LCD chiede di confermare se la qualità di stampa è soddisfacente. Premere **1** (Sì) o **2** (No).
- 9 Il messaggio sul display chiede se si desidera eseguire la pulizia. Premere **1** (Sì). L'apparecchio esegue la pulizia delle testine di stampa.
- 10 Una volta terminata la procedura di pulizia, premere **Inizio Colore**. L'apparecchio stampa di nuovo il foglio di verifica della qualità di stampa. Ripetere la procedura dal punto 6.

- 11 Premere **Stop/Uscita**. Se si ripete questa procedura almeno cinque volte e la qualità di stampa continua a essere scadente, sostituire la cartuccia d'inchiostro del colore che presenta problemi. Una volta sostituita la cartuccia d'inchiostro, controllare la qualità di stampa. Se il problema persiste, ripetere per almeno cinque volte le procedure di pulizia e di controllo stampa per la nuova cartuccia. Se continua a mancare inchiostro, contattare il proprio rivenditore Brother.

## ! IMPORTANTE

NON toccare le testine di stampa. Toccando le testine di stampa si rischia di danneggiarle in modo permanente e invalidarne la garanzia.

### Nota



In caso di ostruzione di un ugello delle testine di stampa, la prova di stampa avrà l'aspetto seguente.

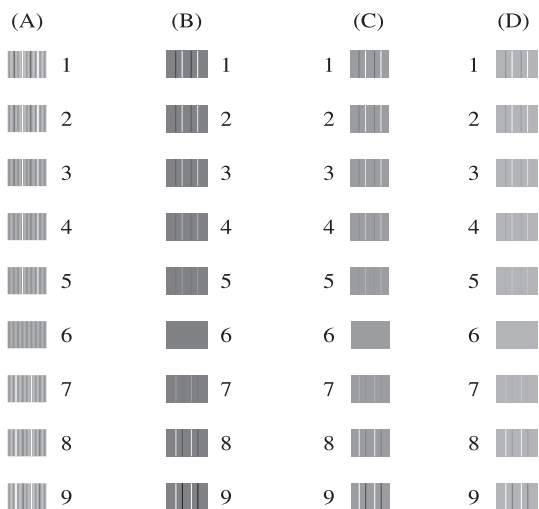


Una volta effettuata la pulizia dell'ugello delle testine di stampa, la stampa non presenterà più righe orizzontali.

## Verifica dell'allineamento di stampa

Potrebbe essere necessario regolare l'allineamento di stampa dopo avere trasportato l'apparecchio se il testo stampato appare sfocato o le immagini appaiono sbiadite.

- 1 Premere **Menu**.
- 2 Premere ▲ o ▼ per selezionare **Inchiostro**.  
Premere **OK**.
- 3 Premere ▲ o ▼ per selezionare **Test di stampa**.  
Premere **OK**.
- 4 Premere ▲ o ▼ per selezionare **Allineamento**.  
Premere **OK**.
- 5 Premere **Inizio Mono** o **Inizio Colore**.  
L'apparecchio inizia a stampare la pagina di verifica dell'allineamento.



- 6 Per lo schema "A", premere il numero della prova di stampa con le linee verticali meno visibili (1-9).
- 7 Per lo schema "B", premere il numero della prova di stampa con le linee verticali meno visibili (1-9).

- 8 Per lo schema "C", premere il numero della prova di stampa con le linee verticali meno visibili (1-9).
- 9 Per lo schema "D", premere il numero della prova di stampa con le linee verticali meno visibili (1-9).
- 10 Premere **Stop/Uscita**.

## Messaggi di errore e di manutenzione

Come con qualsiasi altro prodotto da ufficio sofisticato, è possibile che si verifichino errori e che sia necessario sostituire i materiali di consumo. In tal caso, l'apparecchio individua l'errore e visualizza un messaggio di errore sul display. Nella tabella seguente sono riportati i messaggi di errore e manutenzione più comuni.

È possibile risolvere la maggior parte dei problemi ed eseguire la manutenzione ordinaria autonomamente. Se si rende necessario un ulteriore aiuto, il Brother Solutions Center fornisce le FAQ (domande più frequenti) e i consigli per la risoluzione dei problemi.

Visitare il sito Web Brother all'indirizzo <http://solutions.brother.com/>.


Messaggio di errore	Causa	Azione correttiva
Colore ink errato	È stata installata una cartuccia d'inchiostro a colori nella posizione della cartuccia d'inchiostro nero.	Verificare le cartucce d'inchiostro inserite in posizione errata e spostarle nella posizione corretta.
Contr. form. carta	L'impostazione di Formato carta non corrisponde al formato carta presente nel vassoio. Oppure, le guide carta nel vassoio non sono state impostate sugli indicatori per il formato carta utilizzato.	<ol style="list-style-type: none"> <li>1 Verificare che il formato carta selezionato corrisponda al formato carta nel vassoio.</li> <li>2 Verificare che la carta sia stata caricata in posizione verticale impostando le guide carta sugli indicatori relativi al formato carta utilizzato.</li> <li>3 Dopo avere verificato il formato e la posizione della carta, premere <b>Inizio Mono</b> o <b>Inizio Colore</b>.</li> </ol>
Controlla carta	La carta all'interno dell'apparecchio è esaurita o la carta non è stata caricata correttamente nel vassoio carta.	Effettuare una delle seguenti operazioni: <ul style="list-style-type: none"> <li>■ Aggiungere la carta nel vassoio, quindi premere <b>Inizio Mono</b> o <b>Inizio Colore</b>.</li> <li>■ Rimuovere la carta e caricarla nuovamente, quindi premere <b>Inizio Mono</b> o <b>Inizio Colore</b>. (Vedere <i>Caricamento carta e altri supporti di stampa</i> &gt;&gt; pagina 11.)</li> </ul>
	La carta è inceppata nell'apparecchio.	Rimuovere la carta inceppata seguendo i passaggi riportati in <i>Inceppamento stampante o inceppamento carta</i> >> pagina 63.
	La polvere di carta si è accumulata sulla superficie dei rulli di scorrimento carta.	Pulire i rulli di scorrimento carta. (>>Guida per utenti avanzati: <i>Pulizia dei rulli di scorrimento carta</i> )
	Il coperchio carta inceppata non è stato chiuso correttamente.	Verificare che il coperchio carta inceppata sia chiuso correttamente su entrambe le estremità. (Vedere <i>Inceppamento stampante o inceppamento carta</i> >> pagina 63.)



Messaggio di errore	Causa	Azione correttiva
Controlla doc	Il documento non è stato inserito o alimentato correttamente o il documento acquisito dall'ADF era troppo lungo.	(Vedere <i>Utilizzo dell'ADF</i> >> pagina 22.) (Vedere <i>Inceppamento documenti</i> >> pagina 62.)
Coperchio aperto	Il coperchio dello scanner non è chiuso correttamente.	Sollevare il coperchio dello scanner, quindi richiuderlo.
	Il coperchio della cartuccia d'inchiostro non è chiuso correttamente.	Chiudere completamente il coperchio della cartuccia d'inchiostro fino allo scatto.
Dati rimasti	I dati di stampa rimangono nella memoria dell'apparecchio.	Premere <b>Stop/Uscita</b> . L'apparecchio annulla l'operazione e cancella i dati dalla memoria. Provare a eseguire una nuova stampa.
Errore comunic	La qualità scadente della linea telefonica ha causato un errore di comunicazione.	Se il problema persiste, chiamare la compagnia telefonica e chiedere di verificare la linea.
Impos. rilevare	È stata installata una nuova cartuccia d'inchiostro troppo velocemente e l'apparecchio non l'ha rilevata.	Estrarre la cartuccia d'inchiostro nuova e reinstallarla lentamente fino a farla scattare in posizione.
	Se si utilizza inchiostro non originale Brother, l'apparecchio potrebbe non rilevare la cartuccia d'inchiostro.	Sostituire la cartuccia con una cartuccia d'inchiostro originale Brother. Se il messaggio di errore persiste, rivolgersi al proprio rivenditore Brother.
	Una cartuccia d'inchiostro non è installata correttamente.	Estrarre la cartuccia d'inchiostro nuova e reinstallarla lentamente fino a farla scattare in posizione. (Vedere <i>Sostituzione delle cartucce d'inchiostro</i> >> pagina 49.)
Impos. stampare Sostituire ink	Una o più cartucce d'inchiostro sono esaurite. L'apparecchio interrompe tutte le operazioni di stampa. Se vi è ancora memoria disponibile, i fax in bianco e nero verranno salvati nella memoria. Se l'apparecchio per l'invio dispone di un fax a colori, la funzione "handshake" dell'apparecchio richiederà l'invio del fax in bianco e nero.	Sostituire le cartucce d'inchiostro. (Vedere <i>Sostituzione delle cartucce d'inchiostro</i> >> pagina 49.)
Inceppam. carta	La carta è inceppata nell'apparecchio.	Rimuovere la carta inceppata seguendo i passaggi riportati in <i>Inceppamento stampante o inceppamento carta</i> >> pagina 63. Assicurarsi che la guida lunghezza carta sia regolata in base al formato carta corretto.

Messaggio di errore	Causa	Azione correttiva
Ink Insuff.	Una o più cartucce d'inchiostro sono quasi esaurite. Se l'apparecchio per l'invio dispone di un fax a colori, la funzione "handshake" dell'apparecchio in uso richiederà l'invio del fax in bianco e nero. Se l'apparecchio per l'invio è in grado di convertirlo, il fax a colori verrà stampato come fax in bianco e nero.	Ordinare una nuova cartuccia d'inchiostro. È possibile continuare a stampare finché sul display non viene visualizzato <i>Impos. stampare.</i> (Vedere <i>Sostituzione delle cartucce d'inchiostro</i> >> pagina 49.)
Memoria esaurita	La memoria dell'apparecchio è piena.	<b>Se è in corso un'operazione di copia</b> Premere <b>Stop/Uscita</b> e attendere il termine delle altre operazioni in corso, quindi riprovare.
N. ID chiamante	Non è presente la cronologia delle chiamate in entrata. Non si sono ricevute chiamate o non si è sottoscritto il servizio ID chiamante presso la propria compagnia telefonica.	Se si desidera utilizzare la funzione ID chiamante, contattare la compagnia telefonica. (Vedere <i>ID chiamante</i> >> pagina 33.)
Ness.cart.ink	Una cartuccia d'inchiostro non è installata correttamente.	Estrarre la cartuccia inchiostro nuova e reinstallarla lentamente fino a farla scattare in posizione. (Vedere <i>Sostituzione delle cartucce d'inchiostro</i> >> pagina 49.)
No risposta/occ	Il numero composto non risponde o è occupato.	Verificare il numero e riprovare.
Non utilizzato	È stato tentato l'accesso a un numero di chiamata veloce non programmato.	Impostare il numero di chiamata veloce. (Vedere <i>Memorizzazione dei numeri di chiamata veloce</i> >> pagina 42.)
Pulizia imposs.XX Imposs.iniziareXX Imposs.stampareXX Scan. imposs.XX	L'apparecchio presenta un problema meccanico.  — <b>OPPURE</b> — Nell'apparecchio è entrato un corpo estraneo, ad esempio un fermaglio o della carta strappata.	Aprire il coperchio dello scanner e rimuovere eventuali oggetti estranei o tracce di carta dall'interno dell'apparecchio. Se il messaggio di errore rimane visualizzato, vedere <i>Trasferimento dei fax o del rapporto giornale fax</i> >> pagina 61 prima di scollegare l'apparecchio in modo da non perdere eventuali messaggi importanti. Scollegare l'apparecchio dall'alimentazione per alcuni minuti, quindi ricollegarlo.

Messaggio di errore	Causa	Azione correttiva
Scollegamento	Il mittente/destinatario o il relativo apparecchio fax ha interrotto la chiamata.	Provare a eseguire nuovamente l'invio o la ricezione. Se le chiamate vengono interrotte ripetutamente e si sta usando un sistema VoIP (Voice over IP), provare a scegliere una impostazione di base per la compatibilità (per VoIP). (Vedere <i>Interferenze sulla linea telefonica / VoIP</i> ►► pagina 73.)
Stampa solo Nero Sostituire ink	Una o più cartucce d'inchiostro colorato sono esaurite. È possibile utilizzare l'apparecchio in modalità bianco e nero per circa quattro settimane a seconda del numero di pagine da stampare. Quando questo messaggio è visualizzato sul display, le varie operazioni funzionano nel modo seguente: <ul style="list-style-type: none"> <li>■ Stampa Se si seleziona <b>Scala di grigi</b> nella scheda <b>Avanzate</b> del driver stampante, è possibile utilizzare l'apparecchio come stampante in bianco e nero.</li> <li>■ Copia Se il tipo carta è impostato su <i>Carta normale</i>, è possibile eseguire copie in bianco e nero.</li> <li>■ Invio di fax Se il tipo di carta è impostato su <i>Carta normale</i> o <i>Carta inkjet</i>, l'apparecchio riceverà e stamperà i fax in bianco e nero. Se l'apparecchio per l'invio dispone di un fax a colori, la funzione "handshake" dell'apparecchio richiederà l'invio del fax in bianco e nero. Se il tipo di carta è impostato su <i>Altro lucido</i>, <i>Brother BP71</i> o <i>Brother BP61</i>, l'apparecchio interrompe tutte le operazioni di stampa.</li> </ul>	Sostituire le cartucce d'inchiostro. (Vedere <i>Sostituzione delle cartucce d'inchiostro</i> ►► pagina 49.)  <i>Se si scollega l'apparecchio o si rimuove la cartuccia d'inchiostro, non è possibile utilizzare l'apparecchio finché non si inserisce una cartuccia d'inchiostro nuova.</i>
Tamp. ink quasi pieno	La scatola di assorbimento o la scatola di scarico dell'inchiostro è quasi piena.	Rivolgersi al servizio assistenza clienti Brother o al proprio rivenditore Brother.

Messaggio di errore	Causa	Azione correttiva
Tampone ink pieno	<p>La scatola di assorbimento o la scatola di scarico dell'inchiostro è piena. Questi componenti sono soggetti a manutenzione periodica e possono richiedere la sostituzione dopo un certo periodo di tempo, al fine di garantire un livello di prestazioni ottimale dell'apparecchio Brother. Poiché tali componenti sono soggetti a manutenzione periodica, la loro sostituzione non è coperta dalla garanzia. La necessità di ricambio e l'intervallo di tempo per la sostituzione variano in funzione del numero di spurghi e scarichi necessari per la pulizia del sistema di inchiostri. In queste scatole si accumula una certa quantità d'inchiostro nel corso delle varie operazioni di spurgo e scarico. Il numero di operazioni di spurgo e scarico eseguite da un apparecchio per la pulizia varia in funzione delle circostanze. Ad esempio, accendendo e spegnendo frequentemente l'apparecchio si producono numerosi cicli di pulizia, in quanto l'apparecchio esegue automaticamente la pulizia all'accensione. L'utilizzo d'inchiostro non originale Brother può causare frequenti operazioni di pulizia, in quanto l'inchiostro non originale può determinare una qualità di stampa scadente che viene risolta mediante la pulizia. A un maggior numero di cicli di pulizia effettuati dall'apparecchio corrisponde una maggiore velocità di riempimento delle suddette scatole.</p> <p> <b>Nota</b></p> <p><i>Le riparazioni causate dall'utilizzo di materiali di consumo non originali Brother possono essere escluse dalla garanzia associata al prodotto.</i></p>	<p>La scatola di assorbimento o la scatola di scarico dell'inchiostro devono essere sostituite. Contattare il servizio assistenza clienti Brother oppure un centro assistenza locale autorizzato da Brother per la riparazione dell'apparecchio.</p> <p>Altri fattori per i quali viene attivata la pulizia sono:</p> <ol style="list-style-type: none"> <li>1 Dopo l'eliminazione di un inceppamento della carta, l'apparecchio esegue automaticamente la pulizia prima di stampare il successivo fax ricevuto.</li> <li>2 L'apparecchio esegue automaticamente la pulizia dopo un periodo di inattività superiore a 30 giorni (utilizzo infrequente).</li> <li>3 L'apparecchio esegue automaticamente l'autopulizia dopo che le cartucce d'inchiostro di ogni colore sono state sostituite 12 volte.</li> </ol>
Temp. bassa	Le testine di stampa sono troppo fredde.	Attendere che l'apparecchio si riscaldi.
Temperatura alta	Le testine di stampa si sono surriscaldate.	Attendere che l'apparecchio si raffreddi.

## Visualizzazione animazioni degli errori

Le animazioni degli errori mostrano le istruzioni dettagliate da seguire in caso di inceppamento della carta. È possibile premere ► per visualizzare il passaggio successivo e ◀ per tornare al passaggio precedente, in modo da visualizzare la procedura alla velocità desiderata.

## Trasferimento dei fax o del rapporto giornale fax

Se sul display LCD vengono visualizzati i seguenti messaggi:

- Pulizia imposs.XX
- Imposs.iniziareXX
- Imposs.stampareXX
- Scan. imposs.XX

È consigliabile trasferire i propri fax in un altro apparecchio fax. (Vedere *Trasferimento dei fax su un'altro apparecchio fax* ►► pagina 61.)

È inoltre possibile trasferire il rapporto del giornale fax per vedere se vi sono altri fax da trasferire. (Vedere *Trasferimento del rapporto giornale fax su un'altro apparecchio fax* ►► pagina 61.)

### Trasferimento dei fax su un'altro apparecchio fax

Se non è stato impostato un Identificativo, non è possibile accedere alla modalità di trasferimento fax.  
(►► Guida di installazione rapida: *Immettere le informazioni personali (identificativo)*)

- 1 Premere **Stop/Uscita** per risolvere temporaneamente l'errore.
- 2 Premere **Menu**.
- 3 Premere ▲ o ▼ per selezionare **Assistenza**.  
Premere **OK**.

- 4 Premere ▲ o ▼ per selezionare **Trasferim.dati**.  
Premere **OK**.

- 5 Premere ▲ o ▼ per selezionare **Trasf.dati fax**.  
Premere **OK**.

- 6 Effettuare una delle seguenti operazioni:
  - Se sul display viene visualizzato **Non ci sono dati**, significa che la memoria dell'apparecchio non contiene più fax.  
Premere **Stop/Uscita**.
  - Immettere il numero di fax a cui inoltrare i fax.

- 7 Premere **Inizio Mono**.

### Trasferimento del rapporto giornale fax su un'altro apparecchio fax

Se non è stato impostato un Identificativo, non è possibile accedere alla modalità di trasferimento fax.  
(►► Guida di installazione rapida: *Immettere le informazioni personali (identificativo)*)

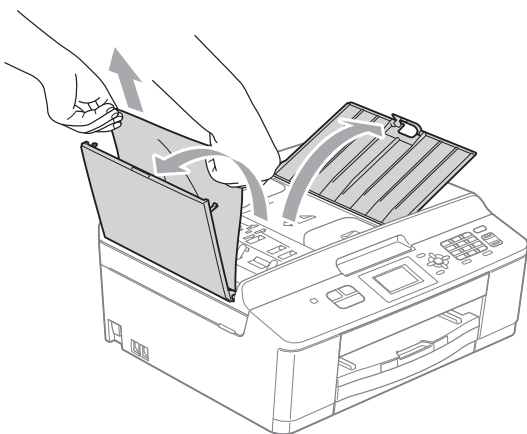
- 1 Premere **Stop/Uscita** per risolvere temporaneamente l'errore.
- 2 Premere **Menu**.
- 3 Premere ▲ o ▼ per selezionare **Assistenza**.  
Premere **OK**.
- 4 Premere ▲ o ▼ per selezionare **Trasferim.dati**.  
Premere **OK**.
- 5 Premere ▲ o ▼ per selezionare **Trasf.rapporto**.  
Premere **OK**.
- 6 Immettere il numero di fax a cui inoltrare il rapporto del giornale fax.
- 7 Premere **Inizio Mono**.

## Inceppamento documenti

I documenti possono incepparsi nell'unità ADF se non vengono inseriti o alimentati correttamente o se sono troppo lunghi. Seguire i passaggi riportati di seguito per rimuovere un documento inceppato.

### Documento inceppato nella parte superiore dell'unità ADF

- 1 Rimuovere la carta non inceppata dall'ADF.
- 2 Aprire il coperchio dell'ADF.
- 3 Rimuovere il documento inceppato tirandolo verso l'alto.



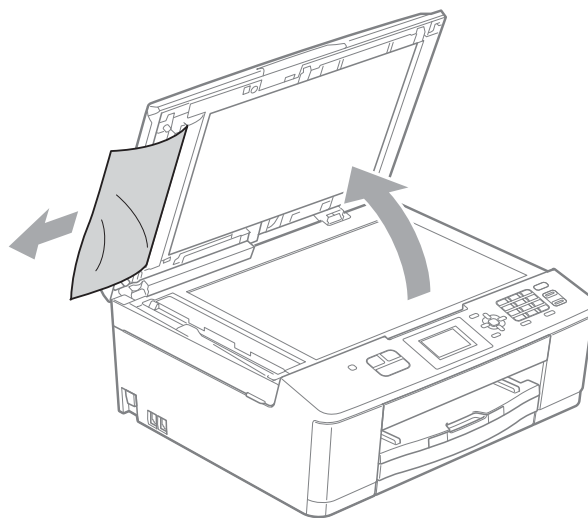
- 4 Chiudere il coperchio dell'ADF.
- 5 Premere **Stop/Uscita**.

### ! IMPORTANTE

Per evitare l'inceppamento dei documenti, chiudere correttamente il coperchio dell'ADF premendolo con delicatezza nella parte centrale.

### Documento inceppato all'interno dell'unità ADF

- 1 Rimuovere la carta non inceppata dall'ADF.
- 2 Sollevare il coperchio documenti.
- 3 Estrarre il documento inceppato tirandolo verso sinistra.



- 4 Chiudere il coperchio documenti.
- 5 Premere **Stop/Uscita**.

## Inceppamento stampante o inceppamento carta

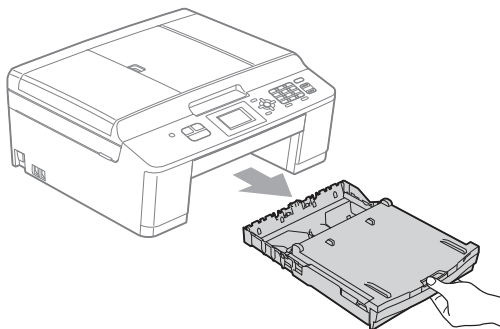
Rimuovere la carta inceppata come indicato in base al punto di inceppamento nell'apparecchio.

Se sul display LCD viene visualizzato *Carta inceppata*, attenersi alla procedura seguente:

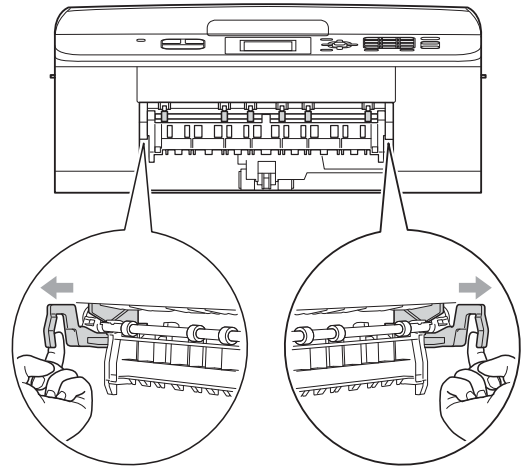
### ! IMPORTANTE

Prima di scollegare l'apparecchio dall'alimentazione è possibile trasferire a un altro apparecchio fax i fax archiviati in memoria, in modo da non perdere eventuali messaggi importanti. (Vedere *Trasferimento dei fax o del rapporto giornale fax* ➤➤ pagina 61.)

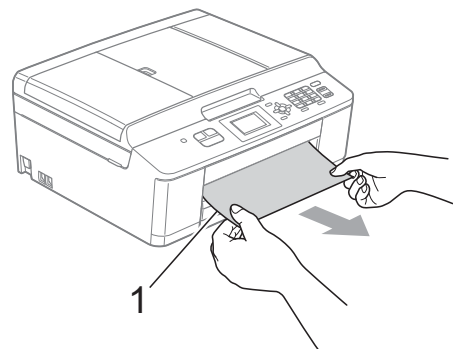
- 1 Scollegare l'apparecchio dalla presa elettrica.
- 2 Se il supporto ribaltabile carta è aperto, richiuderlo e quindi chiudere il supporto carta. Estrarre completamente il vassoio carta dall'apparecchio.



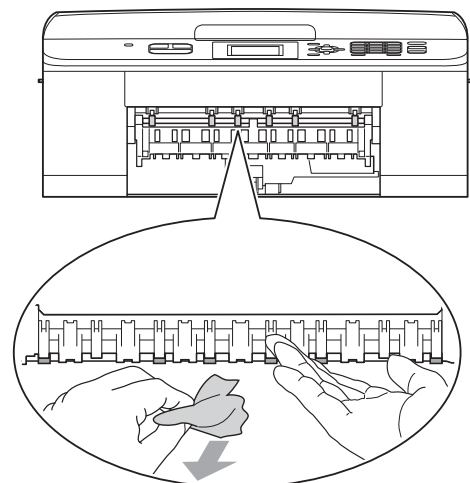
- 3 Tirare le due levette verdi situate all'interno dell'apparecchio per rimuovere la carta inceppata.



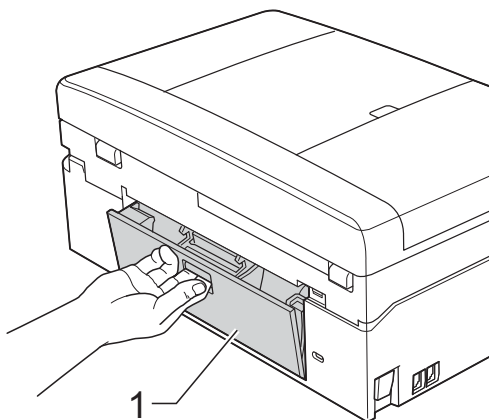
- 4 Rimuovere la carta inceppata (1).



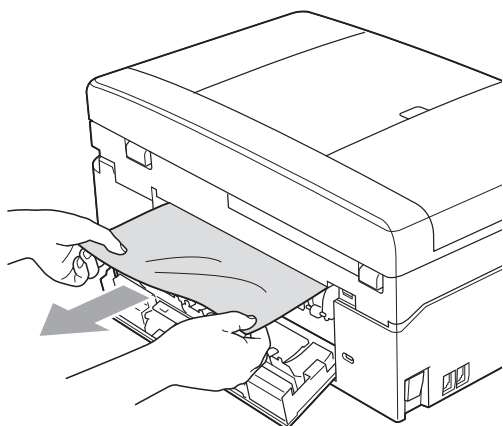
- 5 Sollevare il supporto ribaltabile carta inceppata e rimuovere la carta inceppata.



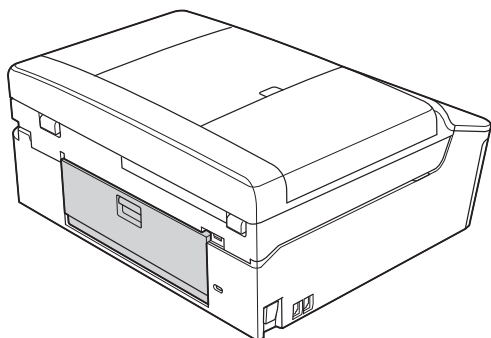
- 6** Aprire il coperchio carta inceppata (1) sul retro dell'apparecchio.



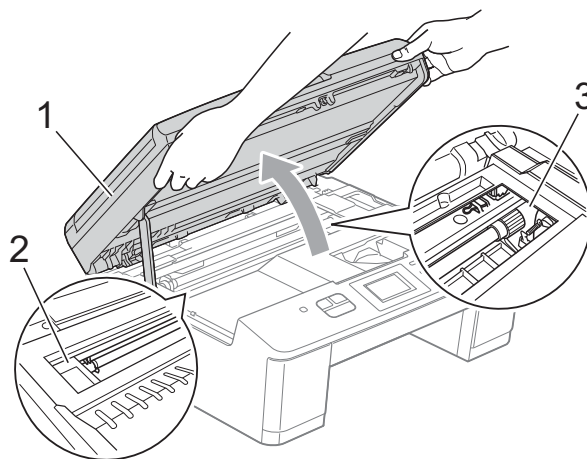
- 7** Estrarre la carta inceppata dall'apparecchio.



- 8** Chiudere il coperchio carta inceppata. Accertarsi che il coperchio sia chiuso correttamente.



- 9** Con entrambe le mani, utilizzare le linguette di plastica ai lati dell'apparecchio per sollevare il coperchio dello scanner (1) in posizione di apertura.

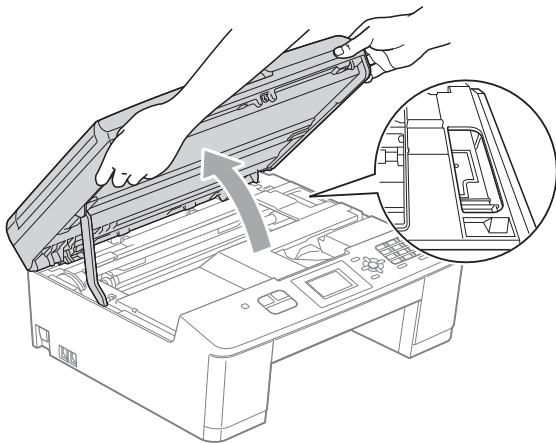


Spostare la testina di stampa (se necessario) per espellere l'eventuale carta rimasta nell'area. Verificare che negli angoli dell'apparecchio non sia presente carta inceppata (2) e (3).



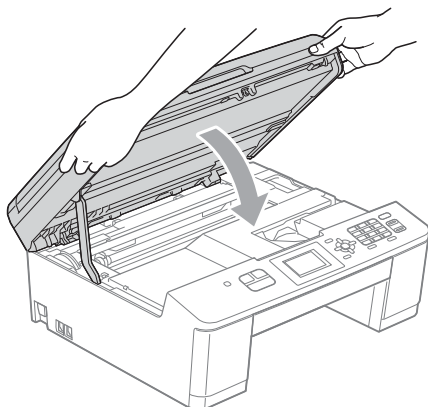
## ! IMPORTANTE

- Se la carta è rimasta inceppata sotto le testine di stampa, scollegare l'apparecchio dall'alimentazione, quindi spostare le testine di stampa per estrarre la carta.
- Se la testina di stampa si trova nell'angolo destro come mostrato in figura, non è possibile spostarla. Collegare nuovamente il cavo di alimentazione. Tenere premuto **Stop/Uscita** finché la testina di stampa non si sposta al centro. Scollegare quindi l'apparecchio dall'alimentazione ed estrarre la carta.

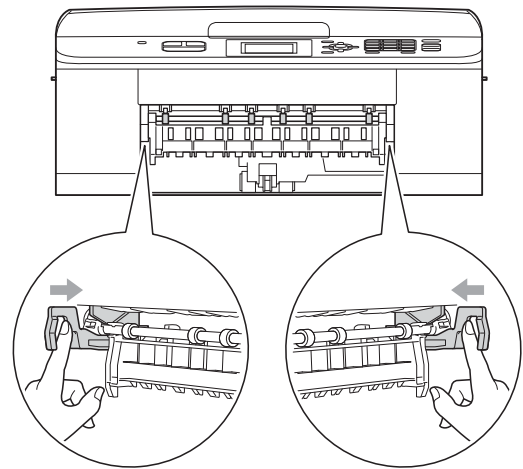


- Se la pelle si sporca d'inchiostro, risciacquare immediatamente con sapone e acqua abbondante.

- 10 Con entrambe le mani, afferrare le linguette di plastica ai lati dell'apparecchio e chiudere delicatamente il coperchio dello scanner.

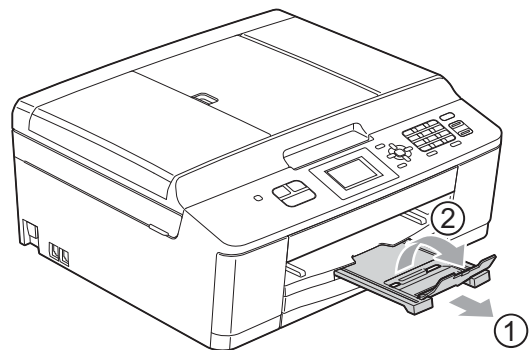


- 11 Ricollocare le due levette verdi nella posizione originale.



- 12 Reinscrivere saldamente il vassoio carta all'interno dell'apparecchio.

- 13 Tenendo in posizione il vassoio carta, estrarre il supporto carta (1) fino ad avvertire uno scatto, quindi aprire il supporto ribaltabile carta (2).



Estrarre il supporto carta finché non scatta in posizione.

- 14 Collegare nuovamente il cavo di alimentazione.

# Risoluzione dei problemi



In caso di difficoltà di funzionamento, fare riferimento alla tabella riportata di seguito per i consigli relativi alla risoluzione dei problemi.

È possibile eliminare la maggior parte degli inconvenienti autonomamente. Se si rende necessario un ulteriore aiuto, il Brother Solutions Center fornisce le FAQ (domande più frequenti) e i consigli per la risoluzione dei problemi.

Visitare il sito Web Brother all'indirizzo <http://solutions.brother.com/>.

## In caso di problemi con l'apparecchio

### Stampa

Problema	Suggerimenti
Non viene eseguita la stampa.	Controllare il cavo di interfaccia o la connessione senza fili, sia sull'apparecchio sia sul computer. (►► Guida di installazione rapida)
	Verificare che l'apparecchio sia collegato all'alimentazione e che il tasto  sia acceso.
	Una o più cartucce d'inchiostro sono esaurite. (Vedere <i>Sostituzione delle cartucce d'inchiostro</i> ►► pagina 49.)
	Controllare se sul display sono visualizzati messaggi di errore. (Vedere <i>Messaggi di errore e di manutenzione</i> ►► pagina 56.)
	Se sul display viene visualizzato <i>Impos. stampare e Sostituire ink</i> , vedere <i>Sostituzione delle cartucce d'inchiostro</i> ►► pagina 49.
	Controllare che sia installato e selezionato il driver stampante corretto.
	Accertarsi che l'apparecchio sia in linea.  (Windows® XP) Fare clic su <b>start</b> e selezionare <b>Stampanti e fax</b> . Fare clic con il pulsante destro del mouse su <b>Brother MFC-XXXXX</b> (dove XXXXX rappresenta il modello dell'apparecchio). Se la stampante non è in linea, verrà visualizzato <b>Utilizza la stampante in linea</b> . Selezionare questa opzione per attivare la stampante.  (Windows Vista®) Fare clic su  e selezionare <b>Pannello di controllo, Hardware e suoni, Stampanti</b> . Fare clic con il pulsante destro del mouse su <b>Brother MFC-XXXXX</b> (dove XXXXX rappresenta il modello dell'apparecchio). Se la stampante non è in linea, verrà visualizzato <b>Utilizza la stampante in linea</b> . Selezionare questa opzione per attivare la stampante.  (Windows® 7) Fare clic su  e selezionare <b>Dispositivi e stampanti</b> . Fare clic con il pulsante destro del mouse su <b>Brother MFC-XXXXX</b> (dove XXXXX rappresenta il modello dell'apparecchio) e selezionare <b>Visualizza stampa in corso</b> . Fare clic su <b>Stampante</b> e verificare che l'opzione <b>Usa stampante offline</b> sia deselezionata.

## Stampa (Continua)

Problema	Suggerimenti
La stampa è di qualità scadente.	Verificare la qualità di stampa. (Vedere <i>Verifica della qualità di stampa</i> >> pagina 53.)
	Accertarsi che l'impostazione <b>Tipo Carta</b> nel driver stampante o l'impostazione <i>Tipo carta</i> nel menu dell'apparecchio corrisponda al tipo di carta in uso. Vedere <i>Tipo carta</i> >> pagina 17. >> Guida software dell'utente: <i>Stampa</i> (Windows®) >> Guida software dell'utente: <i>Stampa e invio di fax</i> (Macintosh)
	Controllare che le cartucce d'inchiostro non siano scadute. I seguenti fattori potrebbero causare l'ostruzione dell'inchiostro: <ul style="list-style-type: none"> <li>■ La data di scadenza riportata sulla confezione della cartuccia è trascorsa. (Il periodo di conservazione delle cartucce originali Brother è di due anni se conservate nella confezione originale.)</li> <li>■ La cartuccia d'inchiostro è rimasta nell'apparecchio per più di sei mesi.</li> <li>■ È possibile che la cartuccia d'inchiostro non sia stata conservata correttamente prima dell'uso.</li> </ul>
	Accertarsi di utilizzare inchiostro originale Brother Innobella™. Brother consiglia di non utilizzare per questo apparecchio cartucce diverse dalle originali di marca Brother e di non rigenerare le cartucce usate con inchiostro proveniente da altre fonti.
	Provare a usare i tipi di carta consigliati. (Vedere <i>Carta e altri supporti di stampa utilizzabili</i> >> pagina 18.)
	L'ambiente consigliato per l'apparecchio deve presentare una temperatura compresa tra 20°C e 33°C.
	Sul testo o sulle immagini compaiono righe bianche orizzontali.
Accertarsi di utilizzare inchiostro originale Brother Innobella™.	
Provare a usare i tipi di carta consigliati. (Vedere <i>Carta e altri supporti di stampa utilizzabili</i> >> pagina 18.)	
L'apparecchio stampa pagine bianche.	Eseguire la pulizia delle testine di stampa. (Vedere <i>Pulizia delle testine di stampa</i> >> pagina 53.)
	Accertarsi di utilizzare inchiostro originale Brother Innobella™.
I caratteri e le righe sono sfocati.	Verificare l'allineamento di stampa. (Vedere <i>Verifica dell'allineamento di stampa</i> >> pagina 55.)
Il testo o le immagini sono inclinati.	Accertarsi che la carta sia caricata in modo corretto nel vassoio e che le guide laterali siano regolate correttamente. (Vedere <i>Caricamento carta e altri supporti di stampa</i> >> pagina 11.)
	Accertarsi che il coperchio carta inceppata sia chiuso correttamente.
	Pulire i rulli di scorrimento carta. (>> Guida per utenti avanzati: <i>Pulizia dei rulli di scorrimento carta</i> )
La pagina stampata presenta chiazze e sbavature nella parte centrale superiore.	Accertarsi che la carta non sia troppo spessa o arricciata. ( <i>Carta e altri supporti di stampa utilizzabili</i> >> pagina 18)
La stampa appare sporca o l'inchiostro sembra colare.	Verificare che la carta usata sia di un tipo consigliato. (Vedere <i>Carta e altri supporti di stampa utilizzabili</i> >> pagina 18.) Attendere che l'inchiostro si asciughi prima di toccare i fogli.
	Accertarsi di utilizzare inchiostro originale Brother Innobella™.
	In caso di utilizzo di carta fotografica, accertarsi di aver impostato il tipo di carta corretto. Se si stampa una foto dal PC, impostare lo stesso <b>Tipo Carta</b> del driver stampante.

## Stampa (Continua)

Problema	Suggerimenti
A tergo o a piè di pagina compaiono alcune macchie.	Verificare che la piastra della stampante non sia macchiata d'inchiostro. (►► Guida per utenti avanzati: <i>Pulizia della piastra della stampante</i> )
	Accertarsi di utilizzare inchiostro originale Brother Innobella™.
	Accertarsi di utilizzare il supporto ribaltabile carta. (Vedere <i>Caricamento carta e altri supporti di stampa</i> ►► pagina 11.)
L'apparecchio stampa linee spesse sulla pagina.	Selezionare <b>Ordine inverso</b> nella scheda <b>Di base</b> del driver stampante.
Le stampe sono spiegazzate.	(Utenti Windows®) Nella scheda <b>Avanzate</b> del driver stampante, fare clic su <b>Impostazioni colore</b> , quindi deselezionare <b>Stampa bidirezionale</b> .
	(Utenti Macintosh) Nel driver stampante, selezionare <b>Impostazioni stampa</b> , fare clic su <b>Avanzate</b> , selezionare <b>Altre opzioni di stampa</b> , quindi deselezionare <b>Stampa bidirezionale</b> .
	Accertarsi di utilizzare inchiostro originale Brother Innobella™.
Impossibile eseguire la stampa del "layout di pagina".	Verificare che le impostazioni del formato carta nell'applicazione corrispondano a quelle del driver stampante.
La velocità di stampa è troppo bassa.	Provare a modificare le impostazioni del driver stampante. La risoluzione massima richiede tempi più lunghi per l'elaborazione, l'invio e la stampa dei dati. Provare le altre impostazioni relative alla qualità nella scheda <b>Avanzate</b> (Windows®) o <b>Impostazioni stampa</b> (Macintosh) del driver stampante. Inoltre, fare clic su <b>Impostazioni colore</b> e verificare che l'opzione <b>Migliora Colore</b> sia deselezionata.
	Disattivare la funzione Senza bordi. La stampa senza bordi è più lenta della stampa normale. ►► Guida software dell'utente: <i>Stampa (Windows®)</i> ►► Guida software dell'utente: <i>Stampa e invio di fax (Macintosh)</i>
L'opzione Miglioramento colore non funziona correttamente.	Se i dati dell'immagine non dispongono dell'opzione di colori completi (ad esempio 256 colori) nell'applicazione, l'opzione Miglioramento colore non funziona. Occorre usare l'impostazione del colore almeno a 24 bit per poter utilizzare la funzione Miglioramento colore.
La carta fotografica non viene alimentata correttamente.	Quando si stampa su carta fotografica Brother, caricare un foglio aggiuntivo della stessa carta fotografica nel vassoio carta. Un foglio aggiuntivo è incluso nella confezione della carta per questo scopo.
	Pulire i rulli di scorrimento carta. (►► Guida per utenti avanzati: <i>Pulizia dei rulli di scorrimento carta</i> )
L'apparecchio preleva più pagine.	Verificare che la carta sia caricata correttamente nel vassoio. (Vedere <i>Caricamento carta e altri supporti di stampa</i> ►► pagina 11.)
È presente della carta inceppata.	Assicurarsi che la guida lunghezza carta sia regolata in base al formato carta corretto. (Vedere <i>Inceppamento stampante o inceppamento carta</i> ►► pagina 63.)
Le pagine stampate non sono sovrapposte in modo preciso.	Accertarsi di utilizzare il supporto ribaltabile carta. (Vedere <i>Caricamento carta e altri supporti di stampa</i> ►► pagina 11.)
Impossibile eseguire la stampa da Adobe® Illustrator®.	Provare a ridurre la risoluzione di stampa. ►► Guida software dell'utente: <i>Stampa (Windows®)</i> ►► Guida software dell'utente: <i>Stampa e invio di fax (Macintosh)</i>

## Stampa (Continua)

Problema	Suggerimenti
Quando si utilizza carta fotografica lucida, l'inchiostro è sbavato o sembra colare.	Assicurarsi di controllare la carta sul fronte e sul retro. Posizionare la superficie lucida (superficie di stampa) rivolta verso il basso. (Vedere <i>Tipo carta</i> >> pagina 17.)
	Se si utilizza carta fotografica lucida, assicurarsi che l'impostazione relativa al tipo di carta sia corretta.

## Stampa dei fax ricevuti

Problema	Suggerimenti
Stampa condensata e righe bianche nella pagina o frasi tagliate nella parte superiore e inferiore.	Ciò è probabilmente dovuto a un errore di connessione, a causa di disturbi o interferenze sulla linea telefonica. Chiedere al mittente di rinviare il fax.
Linee nere verticali durante la ricezione.	Lo scanner del mittente potrebbe essere sporco. Chiedere al mittente di effettuare una copia del documento per verificare se il problema è dovuto all'apparecchio di invio. Provare a usare un apparecchio fax differente per la ricezione.
I fax a colori ricevuti vengono stampati solo in bianco e nero.	Sostituire le cartucce d'inchiostro a colori esaurite, quindi richiedere al mittente di rinviare il fax a colori. (Vedere <i>Sostituzione delle cartucce d'inchiostro</i> >> pagina 49.)
Il margine sinistro e il margine destro vengono tagliati o una pagina singola viene stampata su due pagine.	Attivare l'Auto riduzione. (>>Guida per utenti avanzati: <i>Stampa di un fax in arrivo in formato ridotto</i> )

## Linea o collegamenti telefonici

Problema	Suggerimenti
La composizione non funziona. (Nessun segnale di composizione)	Accertarsi che l'apparecchio sia collegato e acceso.
	Verificare i collegamenti del cavo della linea.
	Modificare l'impostazione Toni/Impulsi. (>>Guida di installazione rapida)
	Sollevarlo il ricevitore del telefono esterno e attendere il segnale di composizione. In mancanza di segnale, chiedere alla compagnia telefonica di verificare la linea e/o la presa.
L'apparecchio non risponde alle chiamate.	Assicurarsi che l'apparecchio sia nella modalità di ricezione corretta per l'impostazione utilizzata. (Vedere <i>Selezione della modalità di ricezione</i> >> pagina 29.) Verificare la presenza del segnale di composizione. Se possibile, chiamare l'apparecchio per verificare la presenza di segnali di risposta. In mancanza di risposta, verificare il collegamento del cavo della linea telefonica. Se l'apparecchio non squilla durante una chiamata, chiedere alla compagnia telefonica di verificare la linea.

## Ricezione dei fax

Problema	Suggerimenti
Non è possibile ricevere un fax.	Se si collega l'apparecchio a un PBX o una linea ISDN, l'impostazione di menu per il tipo di linea telefonica deve essere regolata in base al tipo di telefono utilizzato. (Vedere <i>Impostazione del tipo di linea telefonica</i> >> pagina 34.)

## Invio di fax

Problema	Suggerimenti
Non è possibile inviare un fax.	Verificare tutti i collegamenti del cavo della linea. Verificare che il cavo della linea telefonica sia inserito nella presa telefonica a muro e nel connettore LINE dell'apparecchio.
	Chiedere al destinatario di verificare che l'apparecchio ricevente disponga di carta.
	Stampare il Rapporto di verifica della trasmissione per verificare la presenza di un errore. (►► Guida per utenti avanzati: <i>Rapporti</i> )
Il Rapporto di verifica della trasmissione riporta il messaggio "RISULT:ERRORE".	Si tratta probabilmente di un disturbo temporaneo o di interferenze sulla linea. Provare a inviare nuovamente il fax. Se viene inviato un messaggio PC FAX e il Rapporto di verifica della trasmissione riporta il messaggio "RISULT:ERRORE", la memoria dell'apparecchio potrebbe essere piena. Se il problema persiste, chiedere alla compagnia telefonica di verificare la linea.
	Se si verificano spesso errori di trasmissione dovuti a possibili interferenze sulla linea telefonica, provare a modificare l'impostazione di menu per la compatibilità su Base (per VoIP). (Vedere <i>Interferenze sulla linea telefonica / VoIP</i> ►► pagina 73.)
	Se si collega l'apparecchio a un PBX o una linea ISDN, l'impostazione di menu per il tipo di linea telefonica deve essere regolata in base al tipo di telefono utilizzato. (Vedere <i>Impostazione del tipo di linea telefonica</i> ►► pagina 34.)
La qualità di invio dei fax è scadente.	Provare a impostare la risoluzione su <i>Fine</i> o <i>S.Fine</i> . Eseguire una copia del documento per verificare il funzionamento dello scanner dell'apparecchio. Pulire lo scanner se la qualità della copia non è soddisfacente. (Vedere <i>Pulizia del piano dello scanner</i> ►► pagina 52.)
Linee nere verticali durante l'invio.	Le linee nere verticali sui fax inviati sono generalmente dovute allo sporco o al liquido correttivo presente sulla striscia di vetro. Pulire la striscia di vetro. (Vedere <i>Pulizia del piano dello scanner</i> ►► pagina 52.)

## Gestione delle chiamate in arrivo

Problema	Suggerimenti
L'apparecchio rileva un segnale vocale come segnale tonale CNG.	Se viene attivata l'opzione <i>Riconos.fax</i> , l'apparecchio è più ricettivo nei confronti dei rumori. Potrebbe interpretare erroneamente alcune voci o la musica sulla linea come una chiamata fax e rispondere con segnali di ricezione fax. Disattivare l'apparecchio premendo <b>Stop/Uscita</b> . Cercare di evitare il problema impostando l'opzione <i>Riconos.fax</i> su <i>No</i> . (Vedere <i>Riconoscimento fax</i> ►► pagina 32.)
Invio di una chiamata fax all'apparecchio.	Se si risponde da un telefono interno o esterno, premere il Codice di attivazione remota (l'impostazione predefinita è * 5 1). Se si risponde da un telefono esterno, premere <b>Inizio</b> per ricevere il fax. Riagganciare non appena l'apparecchio risponde.
Funzioni personalizzate su un'unica linea.	Se Avviso di chiamata, Avviso di chiamata/Identificativo, un sistema di allarme o qualsiasi altra funzione personalizzata è attivata su una singola linea telefonica insieme all'apparecchio, possono verificarsi problemi durante l'invio o la ricezione dei fax.  <b>Ad esempio:</b> se è stata attivata la sottoscrizione ad un servizio di Avviso di chiamata o a un altro servizio personalizzato, quando il relativo segnale arriva alla linea durante l'invio o la ricezione di un fax, è possibile che il segnale interrompa o disturbi temporaneamente queste operazioni. La funzione ECM (Modalità correzione errore) di Brother può essere utilizzata per risolvere questo problema. Si tratta di un problema comune nel settore dei sistemi telefonici e riguarda tutti i dispositivi che inviano e ricevono informazioni su una singola linea condivisa dotata di funzioni personalizzate. Si consiglia di installare una linea telefonica separata senza funzioni personalizzate se una breve interruzione può influenzare lo svolgersi dell'attività commerciale.

## Problemi di copia

Problema	Suggerimenti
I risultati della copia sono scadenti quando si usa l'ADF.	Provare a utilizzare il piano dello scanner. (Vedere <i>Utilizzo del piano dello scanner</i> >> pagina 23.)
Sulle copie appaiono linee o righe nere verticali.	Le linee o le righe nere verticali sulle copie sono generalmente dovute allo sporco o al liquido correttivo presente sulla striscia di vetro. Pulire la striscia di vetro. (Vedere <i>Pulizia del piano dello scanner</i> >> pagina 52.)
La funzione di adattamento alla pagina non funziona correttamente.	Verificare che il documento originale non sia inclinato. Riposizionare il documento, quindi riprovare.

## Problemi di scansione

Problema	Suggerimenti
Quando si avvia la scansione, viene visualizzato un errore TWAIN o WIA. (Windows®)	Assicurarsi che il driver TWAIN o WIA Brother sia stato selezionato come sorgente primaria nell'applicazione di scansione. Ad esempio, in PaperPort™ 12SE con OCR, fare clic su <b>Impostazioni digitalizzazione</b> , <b>Seleziona</b> per selezionare il driver TWAIN/WIA Brother.
Quando si avvia la scansione, viene visualizzato un errore TWAIN o ICA. (Macintosh)	Controllare che il driver TWAIN Brother sia selezionato come sorgente primaria. In PageManager, fare clic su <b>File</b> , <b>Seleziona origine</b> , quindi scegliere il driver TWAIN Brother. Gli utenti Mac OS X 10.6.x possono eseguire la scansione dei documenti anche utilizzando il driver di scansione ICA. >> Guida software dell'utente: <i>Scansione di un documento tramite il driver ICA (Mac OS X 10.6.x)</i>
I risultati della scansione sono scadenti quando si usa l'ADF.	Provare a utilizzare il piano dello scanner. (Vedere <i>Utilizzo del piano dello scanner</i> >> pagina 23.)
L'OCR non funziona.	Provare ad aumentare la risoluzione dello scanner. (Utenti Macintosh)  Presto! PageManager deve essere scaricato e installato prima dell'uso. Per ulteriori istruzioni, vedere <i>Accesso al servizio assistenza Brother (Macintosh)</i> >> pagina 5.

## Problemi di software

Problema	Suggerimenti
Non è possibile installare il software o eseguire la stampa.	(Solo utenti Windows®) Eseguire il programma <b>Ripristina MFL-Pro Suite</b> disponibile sul CD-ROM. Questo programma ripara e reinstalla il software.
"Dispositivo occupato"	Verificare che sul display dell'apparecchio non siano visualizzati messaggi di errore.
Non è possibile stampare le immagini da FaceFilter Studio.	Per utilizzare FaceFilter Studio è necessario installare l'applicazione FaceFilter Studio dal CD-ROM fornito con l'apparecchio. (>> Guida di installazione rapida)  Inoltre, prima di avviare FaceFilter Studio per la prima volta, accertarsi che l'apparecchio Brother sia acceso e collegato al computer. In tal modo sarà possibile accedere a tutte le funzioni di FaceFilter Studio.

## Problemi di rete

Problema	Suggerimenti
Non è possibile stampare in rete.	<p>Accertarsi che l'apparecchio sia acceso, in linea e in modalità Ready. Stampare il rapporto della configurazione di rete (►►Guida per utenti avanzati: <i>Rapporti</i>) e verificare le impostazioni di rete correnti stampate nell'elenco.</p> <p>Se si utilizza una connessione senza fili o si riscontrano problemi di rete ►►Guida dell'utente in rete: <i>Risoluzione dei problemi</i></p>
La funzionalità di scansione in rete non funziona.	<p>(Utenti Windows®)</p> <p>È necessario configurare il software di protezione/firewall fornito da terzi in modo da consentire la scansione in rete. Per aggiungere la porta 54925 per la scansione in rete, immettere i dati riportati di seguito:</p> <p>In Nome: immettere una qualsiasi descrizione, ad esempio Brother NetScan.</p> <p>In Numero porta: immettere 54925.</p> <p>In Protocollo: è selezionata l'opzione UDP.</p> <p>Fare riferimento al manuale di istruzioni fornito con il software di protezione/firewall prodotto da terzi, oppure rivolgersi al produttore del software.</p> <p>(Utenti Macintosh)</p> <p>Selezionare nuovamente l'apparecchio in uso nell'applicazione <b>Device Selector</b>, situata in <b>Macintosh HD/Libreria/Printers/Brother/Utilities/DeviceSelector</b> oppure nell'elenco dei modelli in ControlCenter2.</p>
Non è possibile installare il software Brother.	<p>(Utenti Windows®)</p> <p>Consentire l'accesso di rete ai seguenti programmi nel caso in cui il software di protezione visualizzi un messaggio di avviso durante l'installazione di MFL-Pro Suite.</p> <p>(Utenti Macintosh)</p> <p>Se si utilizza la funzione firewall di un software di protezione antispyware o antivirus, disattivarlo temporaneamente e quindi installare il software Brother.</p>
Non è possibile effettuare il collegamento alla rete senza fili.	<p>Individuare la causa del problema utilizzando <b>Rapporto WLAN</b>.</p> <p>Premere il tasto <b>Menu</b>, selezionare <b>Stamp. rapporto</b>, quindi premere <b>OK</b>.</p> <p>Selezionare <b>Rapporto WLAN</b>.</p> <p>(►►Guida dell'utente in rete)</p>
Ripristino delle impostazioni di rete.	<p>Premere il tasto <b>Menu</b>, selezionare <b>Rete</b>, quindi premere <b>OK</b>. Selezionare <b>Resett. rete</b>.</p> <p>(►►Guida dell'utente in rete)</p>



## Rilevamento del segnale di composizione

Per impostazione predefinita, quando si invia un fax automaticamente l'apparecchio attende un determinato periodo di tempo prima di avviare la composizione del numero. Modificando l'impostazione Linea libera su *Rilevazione*, l'apparecchio avvia la composizione non appena rileva il segnale. Questa impostazione consente di risparmiare del tempo quando si invia un fax a più numeri. Se, dopo avere modificato l'impostazione, si rilevano problemi durante la composizione, ripristinare l'impostazione predefinita *No rilevazione*.

- 1 Premere **Menu**.
- 2 Premere ▲ o ▼ per selezionare *Imp.iniziale*.  
Premere **OK**.
- 3 Premere ▲ o ▼ per selezionare *Linea libera*.  
Premere **OK**.
- 4 Premere ▲ o ▼ per selezionare *Rilevazione* o *No rilevazione*.  
Premere **OK**.
- 5 Premere **Stop/Uscita**.

## Interferenze sulla linea telefonica / VoIP

Se si verificano problemi durante l'invio o la ricezione di un fax a causa di possibili interferenze sulla linea telefonica, è possibile modificare l'impostazione relativa alla compatibilità, in modo da rallentare la velocità del modem e ridurre gli errori.

- 1 Premere **Menu**.
- 2 Premere ▲ o ▼ per selezionare *Imp.iniziale*.  
Premere **OK**.
- 3 Premere ▲ o ▼ per selezionare *Compatibilità*.  
Premere **OK**.
- 4 Premere ▲ o ▼ per selezionare *Normale* o *Base* (per VoIP).  
Premere **OK**.

- *Base* (per VoIP) riduce la velocità del modem a 9.600 bps e disattiva la ricezione dei fax a colori e la funzione ECM, ad eccezione dell'invio dei fax a colori. A meno che la linea telefonica non sia spesso interessata da interferenze, si consiglia di utilizzare questa funzione solo in caso di necessità.

Per migliorare la compatibilità con la maggior parte dei servizi VoIP, Brother consiglia di modificare le impostazioni di compatibilità su *Base* (per VoIP).

- *Normale* imposta la velocità del modem a 14.400 bps.

- 5 Premere **Stop/Uscita**.



### Nota

VoIP (Voice over IP) è un tipo di sistema telefonico che utilizza una connessione Internet invece della linea telefonica standard.

# Informazioni sull'apparecchio

## Controllo del numero seriale

È possibile visualizzare sul display il numero seriale dell'apparecchio.

- 1 Premere **Menu**.
- 2 Premere ▲ o ▼ per selezionare **Info. macchina**.  
Premere **OK**.
- 3 Premere ▲ o ▼ per selezionare **N. di Serie**.  
Premere **OK**.
- 4 Premere **Stop/Uscita**.

## Funzioni di ripristino

Sono disponibili le seguenti funzioni di ripristino:

- 1 **Rete**  
È possibile ripristinare le impostazioni di fabbrica, quali la password e i dati relativi all'indirizzo IP, del server di stampa.
- 2 **Chiam.Vel.&Fax**  
La funzione Chiam.Vel.&Fax ripristina le impostazioni seguenti:
  - Chiamata veloce  
(Chiam.Veloce e Imp.gruppi)
  - Identificativo  
(Nome e numero)
  - Impostazioni del rapporto  
(Rapporto di verifica della trasmissione, lista di composizione rapida e giornale fax)
  - Cronologia  
(Cronologia ID chiamante e chiamate in uscita)
  - Fax in memoria

- 3 **Tutte le imp.**

È possibile ripristinare tutte le impostazioni predefinite.

Brother consiglia vivamente di eseguire questa procedura prima di cedere o smaltire l'apparecchio.

## Come reimpostare l'apparecchio

- 1 Premere **Menu**.
- 2 Premere ▲ o ▼ per selezionare **Imp.iniziale**.  
Premere **OK**.
- 3 Premere ▲ o ▼ per selezionare **Resettare**.  
Premere **OK**.
- 4 Premere ▲ o ▼ per selezionare il tipo di ripristino (**Rete, Chiam.Vel.&Fax o Tutte le imp.**) desiderato.  
Premere **OK**.  
Premere **1** per confermare la selezione.
- 5 Premere **1** per riavviare l'apparecchio.

## Programmazione a schermo




Questo apparecchio è stato progettato per garantire un funzionamento semplice con la programmazione su display LCD mediante i tasti menu. Questo tipo di programmazione risulta facile e intuitiva e consente all'utente di sfruttare al massimo tutte le selezioni di menu dell'apparecchio.

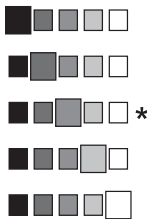
Poiché la programmazione avviene tramite il display, sono state create istruzioni a schermo per guidare l'utente passo-passo nella programmazione dell'apparecchio. Basta seguire le istruzioni per la selezione dei menu e le opzioni di programmazione.

# Tabella Menu

Queste pagine aiutano a comprendere le selezioni dei menu e le opzioni disponibili nei programmi dell'apparecchio. Le impostazioni di fabbrica sono riportate in grassetto con un asterisco.

## Menu


Livello1	Livello2	Livello3	Opzioni	Descrizioni	Pagina
Inchiostro	Test di stampa	—	Qual.di stampa Allineamento	Consente di controllare la qualità o l'allineamento di stampa.	53
	Pulizia	—	Nero Colore Tutti	Consente di pulire le testine di stampa.	53
	Quantità ink	—	—	Consente di controllare la quantità d'inchiostro disponibile.	Vedere  .
Setup generale	Modalità timer	—	No 0Sec 30Sec. 1Min <b>2Min.*</b> 5Min.	Imposta l'intervallo di tempo dopo il quale l'apparecchio torna alla modalità FAX.	
	Tipo carta	—	<b>Carta normale*</b> Carta inkjet Brother BP71 Brother BP61 Altro lucido Acetato	Imposta il tipo di carta per il vassoio.	17
	Formato carta	—	<b>A4*</b> A5 10x15cm Letter	Imposta il formato carta per il vassoio.	17
 Guida per utenti avanzati					
 Le impostazioni di fabbrica sono riportate in grassetto con un asterisco.					


Livello1	Livello2	Livello3	Opzioni	Descrizioni	Pagina
Setup generale (Segue)	Volume	Squillo	No Basso <b>Medio*</b> Alto	Regola il volume degli squilli.	9
		Segn. acustico	No <b>Basso*</b> Medio Alto	Regola il volume del segnale acustico.	9
		Diffusore	No Basso <b>Medio*</b> Alto	Regola il volume del diffusore.	9
	Autom. giorno	—	<b>Si*</b> No	Modifica automaticamente l'impostazione per l'ora legale.	Vedere ◆.
	Imp. Display	Contrasto LCD		Consente di regolare il contrasto del display LCD.	
		Sfondo	<b>Chiaro*</b> Medio Scuro	È possibile regolare la luminosità della retroilluminazione del display.	10
		Attesa	No 10Sec. 20Sec. <b>30Sec.*</b>	È possibile impostare per quanto tempo la retroilluminazione del display deve rimanere accesa dopo l'ultima pressione di un tasto.	Vedere ◆.
	Modalità risp.	—	1Min. 2Min. 3Min. <b>5Min.*</b> 10Min. 30Min. 60Min.	È possibile selezionare l'intervallo di tempo per cui l'apparecchio dovrà rimanere inattivo prima di passare alla Modalità riposo.	

◆ Guida per utenti avanzati



Le impostazioni di fabbrica sono riportate in grassetto con un asterisco.

Livello1	Livello2	Livello3	Opzioni	Descrizioni	Pagina
Fax	Imp.ricezione	Numero squilli	0	Imposta il numero di squilli prima che l'apparecchio risponda in modalità Solo fax o Fax/Tel.	31
			1		
			<b>2*</b>		
			3		
			4		
	5				
		N. squilli F/T	20Sec. <b>30Sec.*</b> 40Sec. 70Sec.	Imposta la durata del doppio squillo veloce in modalità Fax/Tel.	31
	Riconos.fax	<b>Si*</b> No	Riceve automaticamente i messaggi fax quando si risponde a una chiamata e si riceve il segnale del fax.	32	
	Codici remoti	<b>Si*</b> (*51, #51) No	Consente di rispondere a tutte le chiamate da un telefono interno o esterno e di utilizzare i codici per accendere o spegnere l'apparecchio. È possibile personalizzare questi codici.	37	
	Auto riduzione	<b>Si*</b> No	Riduce le dimensioni dei fax in arrivo per adattarli al formato carta.	Vedere ◆.	
	Imp. chiam. veloce	Imp. chiam. veloce	—	Consente di memorizzare i numeri di chiamata veloce, in modo da poter effettuare la composizione premendo solo alcuni tasti (e <b>Inizio</b> ).	42
		Imposta gruppi	—	È possibile impostare numeri di gruppo per la trasmissione circolare.	Vedere ◆.
◆ Guida per utenti avanzati					
 Le impostazioni di fabbrica sono riportate in grassetto con un asterisco.					

Livello1	Livello2	Livello3	Opzioni	Descrizioni	Pagina
Fax (Segue)	Imp. Rapporto	Rapporto trasm	Si Si+Immagine <b>No*</b> No+Immagine	Impostare la configurazione iniziale per il Rapporto di verifica della trasmissione.	27
		Tempo giornale	No <b>Ogni 50 fax*</b> Ogni 6 ore Ogni 12 ore Ogni 24 ore Ogni 2 giorni Ogni 7 giorni	Imposta l'intervallo per la stampa automatica del giornale fax. Se è stata selezionata un'opzione diversa da No o Ogni 50 fax, è possibile impostare un intervallo per l'opzione selezionata. Se è stato selezionato Ogni 7 giorni, è possibile impostare il giorno della settimana.	Vedere ◆.
	Canc. operaz.	—	—	Consente di verificare i lavori all'interno della memoria e annullare i lavori selezionati.	
	Varie	Blocco TX	—	—	
		ID chiamante	Si* No	—	Visualizza o stampa un elenco degli ultimi 30 ID chiamante salvati in memoria.
◆ Guida per utenti avanzati					
 Le impostazioni di fabbrica sono riportate in grassetto con un asterisco.					

## Menu Rete


Livello1	Livello2	Livello3	Opzioni	Descrizioni	Pagina
Rete	TCP/IP	<b>Metodo avvio</b>	<b>Auto*</b> Statico RARP BOOTP DHCP	Sceglie il metodo di AVVIO più adatto alle proprie esigenze.	Vedere +.
		<b>Indirizzo IP</b>	[000-255]. [000-255]. [000-255]. [000-255]	Immettere l'indirizzo IP.	
		<b>Subnet mask</b>	[000-255]. [000-255]. [000-255]. [000-255]	Immettere la Subnet mask.	
		<b>Gateway</b>	[000-255]. [000-255]. [000-255]. [000-255]	Immettere l'indirizzo del Gateway.	
		<b>Nome nodo</b>	BRWXXXXXXXXXXXX	Immettere il nome nodo.	
		<b>Config.WINS</b>	<b>Auto*</b> Statico	Sceglie la modalità di configurazione WINS.	
		<b>WINS Server</b>	(Primario) 000.000.000.000 (Secondario) 000.000.000.000	Specifica l'indirizzo IP del server primario o secondario.	
		<b>Server DNS</b>	(Primario) 000.000.000.000 (Secondario) 000.000.000.000	Specifica l'indirizzo IP del server primario o secondario.	
		<b>APIPA</b>	<b>Si*</b> No	Configura automaticamente l'indirizzo IP dalla gamma di indirizzi IP riservati.	
	<b>Imp. guidata</b>	—	—	È possibile configurare manualmente il server di stampa per una rete senza fili.	
<b>WPS/AOSS</b>	—	—	È possibile configurare facilmente le impostazioni della rete senza fili mediante la pressione di un tasto.		

+ Guida dell'utente in rete





Le impostazioni di fabbrica sono riportate in grassetto con un asterisco.








Livello1	Livello2	Livello3	Opzioni	Descrizioni	Pagina
Rete (Segue)	WPS con PIN	—	—	È possibile configurare facilmente le impostazioni della rete senza fili utilizzando WPS con un codice PIN.	Vedere +.
	Stato WLAN	Stato	—	È possibile visualizzare lo stato attuale della rete senza fili.	
		Segnale	—	È possibile visualizzare l'intensità corrente del segnale della rete senza fili.	
		SSID	—	È possibile visualizzare il nome SSID corrente.	
		Modalità Com.	—	È possibile visualizzare la modalità di comunicazione corrente.	
	Indirizzo MAC	—	—	È possibile visualizzare l'indirizzo MAC dell'apparecchio dal pannello dei comandi.	
	Menu abil.WLAN	—	Sì No*	Consente di utilizzare una connessione di rete senza fili.	
Resett. rete	—	—	Ripristinare i valori di fabbrica per tutte le impostazioni di rete.		
+ Guida dell'utente in rete					
 Le impostazioni di fabbrica sono riportate in grassetto con un asterisco.					


## Menu (Menu) (segue)

Livello1	Livello2	Livello3	Opzioni	Descrizioni	Pagina
Stamp.rapporto	Rapporto TX	—	—	Stampa questi elenchi e rapporti.	Vedere ◆.
	Compos. veloce	—	Ordine alfabetico Ordine numerico		
	Giornale Fax	—	—		
	Imp.utente	—	—		
	Config.Rete	—	—		
	Rapporto WLAN	—	—		
	Stor.ID chiama.	—	—		
Info. macchina	N. di Serie	—	—	Permette di verificare il numero seriale dell'apparecchio.	74
Imp.iniziale	Mod. ricezione	—	<b>Solo fax*</b> Fax/Tel Tel./Segr. Est. Manuale	Consente di selezionare la modalità di ricezione che meglio si adatta alle proprie esigenze.	29
	Data&Ora	—	—	Consente di impostare la data e l'ora sul display LCD e nell'intestazione dei fax inviati.	Vedere ‡.
	Identificativo	—	Fax: Nome:	Immettere il nome e il numero di fax da visualizzare su ogni pagina del fax.	
	Toni/Impulsi	—	<b>Toni*</b> Impulsi	Consente di selezionare la modalità di composizione.	
	Linea libera	—	Rilevazione <b>No rilevazione*</b>	Attiva o disattiva il rilevamento del segnale di composizione.	73
	Imp.linea tel.	—	<b>Normale*</b> PBX ISDN	Consente di selezionare il tipo di linea telefonica.	34
	Compatibilità	—	<b>Normale*</b> Base (per VoIP)	Regola la velocità del modem per aiutare a risolvere problemi di trasmissione.	73
◆ Guida per utenti avanzati					
‡ Guida di installazione rapida					
 Le impostazioni di fabbrica sono riportate in grassetto con un asterisco.					



Livello1	Livello2	Livello3	Opzioni	Descrizioni	Pagina
Imp.iniziale (Segue)	Resettare	Rete	—	Ripristina le impostazioni predefinite, quali la password e i dati relativi all'indirizzo IP, del server di stampa.	74
		Chiam.Vel.&Fax	—	Elimina tutti i fax e i numeri di composizione veloce memorizzati e ripristina le impostazioni predefinite per l'identificativo, la lista di composizione rapida, il rapporto di verifica della trasmissione e il giornale fax.	
		Tutte le imp.	—	Ripristina tutte le impostazioni predefinite dell'apparecchio.	
<p>◆ Guida per utenti avanzati</p> <p>‡ Guida di installazione rapida</p>					
<p> Le impostazioni di fabbrica sono riportate in grassetto con un asterisco.</p>					

## FAX ( )



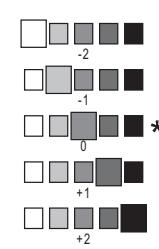
Livello1	Livello2	Livello3	Opzioni	Descrizioni	Pagina
Risoluz. Fax	—	—	<b>Standard*</b> Fine S. Fine Foto	Imposta la risoluzione per i fax in uscita.	Vedere  .
Contrasto	—	—	<b>Auto*</b> Chiaro Scuro	Modifica il livello di luminosità dei fax inviati.	
Chiam. Veloce	Ricerca	—	Ordine alfabetico Ordine numerico	È possibile effettuare la composizione premendo solo alcuni tasti (e <b>Inizio</b> ).	39
	Imp. chiam. veloce	—	—	Consente di memorizzare i numeri di chiamata veloce, in modo da poter effettuare la composizione premendo solo alcuni tasti (e <b>Inizio</b> ).	42
	Imposta gruppi	—	—	È possibile impostare numeri di gruppo per la trasmissione circolare.	Vedere  .
Chiam. in uscita	Invio fax Agg. num. vel. Cancellare	—	—	È possibile selezionare un numero dalla cronologia delle chiamate in uscita e successivamente inviare un fax a tale numero, aggiungerlo ai numeri di chiamata veloce oppure eliminarlo.	40
Stor. ID chiaman.	Invio fax Agg. num. vel. Cancellare	—	—	È possibile selezionare un numero dalla Cronologia ID chiamante e successivamente inviare un fax a tale numero, aggiungerlo ai numeri di chiamata veloce oppure eliminarlo.	41
Imp. avanzate	Trasm. Circol.	Aggiungi numero	—	È possibile inviare lo stesso messaggio fax a più numeri di fax.	Vedere  .
		Chiam. Veloce	Ordine alfabetico Ordine numerico		
		Completo	—		
	TX tempo reale	—	Sì <b>No*</b>	È possibile inviare un fax senza utilizzare la memoria.	
	Modo overseas	—	Sì <b>No*</b>	Attivare questa opzione, se si riscontrano problemi durante l'invio di fax intercontinentali.	
	Dim. area scansione	—	Letter <b>A4*</b>	Imposta il formato del piano dello scanner per i fax.	27
 Guida per utenti avanzati					
 Le impostazioni di fabbrica sono riportate in grassetto con un asterisco.					


Livello1	Livello2	Livello3	Opzioni	Descrizioni	Pagina
Imp. nuovo pred.	—	—	—	È possibile salvare le proprie impostazioni fax.	Vedere  .
Ripristina pred.	—	—	—	È possibile ripristinare i valori di fabbrica per tutte le impostazioni.	
◆ Guida per utenti avanzati					
 Le impostazioni di fabbrica sono riportate in grassetto con un asterisco.					

## SCAN

Livello1	Opzione1	Opzione2	Opzione3	Descrizioni	Pagina
Scan to file	—	—	—	È possibile eseguire la scansione di un documento in bianco e nero o a colori sul computer.	Vedere  .
Scan to E-Mail	—	—	—	È possibile eseguire la scansione di un documento in bianco e nero o a colori nell'applicazione di posta elettronica.	
Scan to OCR (Disponibile per gli utenti Macintosh dopo che Presto! PageManager è stato scaricato e installato. Vedere <i>Accesso al servizio assistenza Brother (Macintosh)</i> >> pagina 5.)	—	—	—	È possibile convertire un documento di testo in un file di testo modificabile.	
Scan to image	—	—	—	È possibile eseguire la scansione di un'immagine a colori nell'applicazione grafica.	
Servizio Web (Viene visualizzato quando si installa la funzione di scansione tramite servizi Web, visualizzata sul computer in Esplora risorse di Windows®.)	Scansionare	—	—	È possibile eseguire la scansione di dati utilizzando il protocollo Servizi Web.	
	Digit. per pos.el.	—	—		
	Digitaliz. per OCR	—	—		
	Digitaliz. per fax	—	—		
	Digit. per stampa	—	—		
<input type="checkbox"/> Guida software dell'utente					
 Le impostazioni di fabbrica sono riportate in grassetto con un asterisco.					


# COPIA ( )

Livello1	Livello2	Livello3	Opzioni	Descrizioni	Pagina
Qualità	—	—	Veloce <b>Normale*</b> Alta	Consente di selezionare la risoluzione per la copia successiva.	Vedere  .
Tipo carta	—	—	<b>Carta normale*</b> Carta inkjet Brother BP71 Brother BP61 Altro lucido Acetato	Scegliere il tipo carta corrispondente alla carta nel vassoio.	45
Formato carta	—	—	<b>A4*</b> A5 10x15cm Letter	Scegliere il formato carta corrispondente alla carta nel vassoio.	45
Ingran./Riduz.	<b>100%*</b>	—	—	—	Vedere  .
	Ingrandimento	—	198% 10x15cm→A4 186% 10x15cm→LTR 141% A5→A4	È possibile selezionare il rapporto di ingrandimento per la copia successiva.	
	Riduzione	—	97% LTR→A4 93% A4→LTR 83% LGL→A4 69% A4→A5 47% A4→10x15cm	È possibile selezionare il rapporto di riduzione per la copia successiva.	
	Adatta a pag	—	—	L'apparecchio si adatta automaticamente al formato carta impostato.	
	Pers. (25%-400%)	—	—	—	È possibile selezionare il rapporto di ingrandimento o di riduzione in base al tipo di documento.
Densità	—	—		Regola la densità delle copie.	


 Guida per utenti avanzati



Le impostazioni di fabbrica sono riportate in grassetto con un asterisco.



Livello1	Livello2	Livello3	Opzioni	Descrizioni	Pagina
Impila/Ordina	—	—	<b>Pila*</b> Ordine	È possibile scegliere se le copie multiple debbano essere impilate o ordinate.	Vedere ◆.
Layout pagina	—	—	<b>No (1in1)*</b> 2in1 (P) 2in1 (L) 2in1 (ID) 4in1 (P) 4in1 (L) Poster (2x1) Poster (2x2) Poster (3x3)	È possibile utilizzare la funzione di copia N in 1, 2 in 1 ID o Poster.	
Imp. nuovo pred.	—	—	—	È possibile salvare le impostazioni di copia.	
Ripristina pred.	—	—	—	È possibile ripristinare tutte le impostazioni predefinite.	
◆ Guida per utenti avanzati					
 Le impostazioni di fabbrica sono riportate in grassetto con un asterisco.					

## Chiam.Veloce (📖)

Livello1	Livello2	Livello3	Opzioni	Descrizioni	Pagina
Ricerca	—	—	Ordine alfabetico Ordine numerico	È possibile eseguire la ricerca dei nomi memorizzati nelle posizioni di chiamata veloce.	39
Imp. chiam. veloce	—	—	—	Consente di memorizzare i numeri di chiamata veloce, in modo da poter effettuare la composizione premendo solo alcuni tasti (e <b>Inizio</b> ).	42
Imposta gruppi	—	—	—	Consente di impostare i numeri di gruppo per la trasmissione circolare.	Vedere ◆.
◆ Guida per utenti avanzati					
 Le impostazioni di fabbrica sono riportate in grassetto con un asterisco.					

## Rich/Pausa ( )

Rich / Pausa

Livello1	Livello2	Livello3	Opzioni	Descrizioni	Pagina
Reg. chiam. in uscita	Invio fax Agg. num.vel. Cancellare	—	—	È possibile selezionare un numero dalla cronologia delle chiamate in uscita e successivamente inviare un fax a tale numero, aggiungerlo ai numeri di chiamata veloce oppure eliminarlo.	Vedere  .
Stor.ID chiaman.	Invio fax Agg. num.vel. Cancellare	—	—	È possibile selezionare un numero dalla Cronologia ID chiamante e successivamente inviare un fax a tale numero, aggiungerlo ai numeri di chiamata veloce oppure eliminarlo.	
◆ Guida per utenti avanzati					
 Le impostazioni di fabbrica sono riportate in grassetto con un asterisco.					



## Immissione di testo

Quando si impostano determinate opzioni di menu, come ad esempio l'opzione Identificativo, potrebbe essere necessario immettere del testo nell'apparecchio. Sulla maggior parte dei tasti del tastierino di composizione sono stampate tre o quattro lettere. Sui tasti **0**, **#** e **\*** non è stampata alcuna lettera, perché essi sono utilizzati per i caratteri speciali.

Per selezionare il carattere desiderato, premere il tasto appropriato sul tastierino di composizione il numero di volte indicato nella seguente tabella di riferimento.

Premere il tasto	una volta	due volte	tre volte	quattro volte	cinque volte
<b>2</b>	A	B	C	2	A
<b>3</b>	D	E	F	3	D
<b>4</b>	G	H	I	4	G
<b>5</b>	J	K	L	5	J
<b>6</b>	M	N	O	6	M
<b>7</b>	P	Q	R	S	7
<b>8</b>	T	U	V	8	T
<b>9</b>	W	X	Y	Z	9

## Inserimento degli spazi

Per inserire uno spazio in un numero di fax, premere ► una volta tra un numero e l'altro. Per inserire uno spazio in un nome, premere ► due volte tra un carattere e l'altro.

## Correzioni

Se viene immessa una lettera errata e si desidera modificarla, premere ◀ per posizionare il cursore sotto il carattere errato. Quindi premere **Cancella**. Immettere nuovamente il carattere corretto. È inoltre possibile tornare indietro e inserire le lettere.

## Ripetizione delle lettere

Per immettere una lettera che si trova sullo stesso tasto della lettera precedente, premere ► per spostare il cursore a destra prima di premere di nuovo lo stesso tasto.

## Caratteri speciali e simboli

Premere ripetutamente **\***, **#** o **0** finché non viene visualizzato il carattere speciale o il simbolo desiderato.

Premere **\*** per (spazio) ! " # \$ % & ' ( ) \* + , - . / €

Premere **#** per ; : < = > ? @ [ ] ^ \_

Premere **0** per À É È Ì Ò Ù 0

## Generale



### Nota

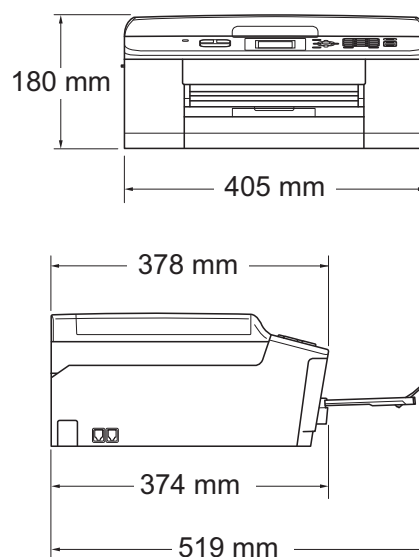
Questo capitolo fornisce un riepilogo delle specifiche dell'apparecchio. Per dettagli su ulteriori specifiche, visitare il sito <http://www.brother.com/>.

<b>Tipo di stampante</b>	Getto d'inchiostro	
<b>Testina di stampa</b>	Bianco e nero:	Piezo con 210 ugelli × 1
	Colore:	Piezo con 210 ugelli × 3
<b>Capacità di memoria</b>	40 MB	
<b>LCD (display a cristalli liquidi)</b>	Display LCD STN a colori da 1,9 pollici (49,0 mm)	
<b>Alimentazione</b>	Da 220 a 240 V CA 50/60 Hz	
<b>Consumo di energia <sup>1</sup></b>	Modalità Copia:	Circa 19 W <sup>2</sup>
	Modalità Ready:	Circa 5,5 W
	Modalità riposo:	Circa 2 W
	Spento:	Circa 0,15 W

<sup>1</sup> Misurato quando l'apparecchio è connesso all'interfaccia USB.

<sup>2</sup> Quando si utilizza l'ADF, risoluzione: standard / documento: motivo stampato ISO/IEC 24712.

## Dimensioni



<b>Peso</b>	9 kg	
<b>Rumore</b>	In funzione:	LPAM = 50 dB o inferiore <sup>1</sup>
<b>Rumore secondo ISO9296</b>	Copia:	LWAd = 6,24 B(A) <sup>2</sup> (bianco e nero) LWAd = 5,82 B(A) (colore)
	Ready:	LWAd = 3,00 B(A) (bianco e nero/colore)
<b>Temperatura</b>	In funzione:	Da 10 a 35°C
	Qualità di stampa ottimale:	Da 20 a 33°C
<b>Umidità</b>	In funzione:	Dal 20 all'80% (senza condensa)
	Qualità di stampa ottimale:	Dal 20 all'80% (senza condensa)
<b>ADF (alimentatore automatico documenti)</b>	Fino a 15 pagine <sup>3</sup> (Carta: 90 g/m <sup>2</sup> in formato A4 o Letter)	
	Fino a 20 pagine in determinate condizioni <sup>4</sup>	
<b>Dimensioni documento</b>	Larghezza ADF: Da 148 a 215,9 mm	
	Lunghezza ADF: Da 148 a 355,6 mm	
	Larghezza piano scanner: max. 215,9 mm	
	Lunghezza piano scanner: max. 297 mm	

<sup>1</sup> Il rumore dipende dalle condizioni di stampa.

<sup>2</sup> Gli apparecchi per ufficio con LWAd > 6,30 B(A) non sono adatti all'utilizzo in locali in cui si svolgono principalmente lavori di concetto. Gli apparecchi di questo tipo dovrebbero essere collocati in stanze separate per via delle emissioni rumorose.

<sup>3</sup> Utilizzando carta standard da 64 a 90 g/m<sup>2</sup>.

<sup>4</sup> Utilizzando carta XEROX4200 da 75 g/m<sup>2</sup>, temperatura 20 - 26°C, umidità 40 - 50% senza condensa.

# Supporti di stampa

## Ingresso carta

## Vassoio carta

### ■ Tipo carta:

Carta normale, carta per getto d'inchiostro (carta patinata), carta lucida <sup>1</sup> e lucidi <sup>1 2</sup>

### ■ Formato carta <sup>3</sup>:

A4, Executive, Letter, A5, A6, Buste (commerciali N. 10, DL, C5, Monarch), Foto 10 × 15 cm, Foto 2L 13 × 18 cm e Foto 2 127 × 203 mm

Larghezza: 98 mm - 215,9 mm

Lunghezza: 148 mm - 297 mm

Per ulteriori informazioni, vedere *Grammatura carta, spessore e capacità* ►► pagina 21.

### ■ Capacità massima vassoio carta:

Circa 100 fogli di carta normale da 80 g/m<sup>2</sup>

## Uscita carta

Fino a 50 fogli di carta normale di formato A4 (emessi con la carta stampata verso l'alto nel vassoio uscita carta) <sup>1</sup>

<sup>1</sup> Per evitare sbavature d'inchiostro, rimuovere i fogli di carta lucida e i lucidi dal vassoio uscita carta non appena vengono espulsi dall'apparecchio.

<sup>2</sup> Utilizzare solo lucidi consigliati per la stampa a getto d'inchiostro.

<sup>3</sup> Vedere *Tipo e formato carta per ciascuna funzione* ►► pagina 20.

# Fax

<b>Compatibilità</b>	ITU-T Gruppo 3
<b>Velocità modem</b>	Fallback automatico 14.400 bps
<b>Larghezza scansione</b>	ADF: 208 mm (A4) Piano dello scanner: 204 mm (A4)
<b>Larghezza stampa</b>	210 mm
<b>Scala di grigi</b>	Livelli: 64 (bianco e nero) / 256 (colore)
<b>Risoluzione</b>	Standard 203 × 98 dpi (bianco e nero) 203 × 196 dpi (colore) Fine 203 × 196 dpi (bianco e nero/colore) Superfine 203 × 392 dpi (bianco e nero) Foto 203 × 196 dpi (bianco e nero)
<b>Chiamata veloce</b>	40 stazioni
<b>Gruppi</b>	Fino a 6
<b>Trasmissione circolare</b>	90 (40 chiamata veloce / 50 composizione manuale)
<b>Ricomposizione automatica</b>	3 volte a intervalli di 5 minuti
<b>Trasmissione da memoria</b>	Fino a 170 <sup>1</sup> pagine
<b>Ricezione in mancanza di carta</b>	Fino a 170 <sup>1</sup> pagine

<sup>1</sup> Il formato delle pagine si basa sulla "Tabella ITU-T Test N. 1" (una tipica lettera commerciale, risoluzione standard, codifica MMR). Le specifiche e i materiali stampati sono soggetti a modifiche senza preavviso.

# Copia

**Colore/bianco e nero**

Sì/Sì

**Larghezza copia**

Max. 210 mm

**Copie multiple**

Impila/ordina fino a 99 pagine

**Ingrandimento/Riduzione**

Dal 25% al 400% (con incrementi dell'1%)

**Risoluzione**

Stampa fino a 1200 × 1200 dpi

# Scanner

<b>Colore/bianco e nero</b>	Sì/Sì
<b>Conformità TWAIN</b>	Sì (Windows® XP <sup>1</sup> /Windows Vista®/Windows® 7) Mac OS X 10.4.11, 10.5.x, 10.6.x <sup>2</sup>
<b>Conformità WIA</b>	Sì (Windows® XP <sup>1</sup> /Windows Vista®/Windows® 7)
<b>Conformità ICA</b>	Sì (Mac OS X 10.6.x)
<b>Profondità colore</b>	Elaborazione colore 36 bit (Ingresso) Elaborazione colore 24 bit (Uscita)
<b>Risoluzione</b>	Fino a 19200 × 19200 dpi (interpolata) <sup>3</sup> Fino a 1200 × 2400 dpi (ottica) (piano scanner) Fino a 1200 × 600 dpi (ottica) (ADF)
<b>Larghezza e lunghezza scansione</b>	(Piano scanner) Larghezza: Fino a 210 mm Lunghezza: Fino a 291 mm (ADF) Larghezza: Fino a 210 mm Lunghezza: Fino a 349,6 mm
<b>Scala di grigi</b>	256 livelli

<sup>1</sup> Windows® XP nella presente Guida dell'utente comprende Windows® XP Home Edition, Windows® XP Professional e Windows® XP Professional x64 Edition.

<sup>2</sup> Per gli aggiornamenti driver più recenti per il sistema Mac OS X in uso, visitare il sito <http://solutions.brother.com/>.

<sup>3</sup> Massimo 1200 × 1200 dpi per la scansione quando si utilizza il driver WIA per Windows® XP, Windows Vista® e Windows® 7 (è possibile selezionare una risoluzione fino a 19200 × 19200 dpi utilizzando l'Utilità Scanner Brother).

# Stampante

<b>Risoluzione</b>	Fino a 1200 × 6000 dpi
<b>Larghezza stampa</b> <sup>3</sup>	204 mm [210 mm (senza bordi) <sup>1</sup> ]
<b>Senza bordi</b> <sup>2</sup>	A4, Letter, A6, Foto 10 × 15 cm, Foto 2 127 × 203 mm, Foto 2L 13 × 18 cm
<b>Velocità di stampa</b> <sup>4</sup>	

<sup>1</sup> Quando la funzione Senza bordi è impostata su Sì.

<sup>2</sup> Vedere *Tipo e formato carta per ciascuna funzione* ►► pagina 20.

<sup>3</sup> Durante la stampa su carta di formato A4.

<sup>4</sup> Per specifiche dettagliate, visitare il sito <http://www.brother.com/>.



# Interfacce

## **USB**<sup>1 2</sup>

Un cavo di interfaccia USB 2.0 non più lungo di 2 metri.

## **LAN senza fili**

IEEE 802.11b/g/n (Modalità Infrastruttura/Ad-hoc)

<sup>1</sup> L'apparecchio dispone di un'interfaccia Hi-Speed USB 2.0. L'apparecchio può anche essere collegato a computer dotati di interfaccia USB 1.1.

<sup>2</sup> Le porte USB di fornitori terzi non sono supportate.

# Requisiti del computer

SISTEMI OPERATIVI E FUNZIONI SOFTWARE SUPPORTATI								
Piattaforma computer e versione sistema operativo		Funzioni software PC supportate	Interfaccia PC	Velocità minima processore	RAM minima	RAM consigliata	Spazio disponibile su disco rigido per l'installazione	
							Per driver	Per applicazioni
Sistema operativo Windows®	Windows® XP Home <sup>1 4</sup>	Stampa, PC Fax <sup>3</sup> , Scansione	USB, Wireless 802.11b/g/n	Intel® Pentium® II o equivalente	128 MB	256 MB	150 MB	1 GB
	Windows® XP Professional <sup>1 4</sup>			CPU supportata (Intel® 64 o AMD64) a 64 bit	256 MB	512 MB	150 MB	1 GB
	Windows® XP Professional x64 Edition <sup>1 4</sup>			Intel® Pentium® 4 o equivalente	512 MB	1 GB	500 MB	1,3 GB
	Windows Vista® <sup>1 4</sup>			CPU supportata (Intel® 64 o AMD64) a 64 bit	1 GB (32 bit) 2 GB (64 bit)	1 GB (32 bit) 2 GB (64 bit)	650 MB	1,3 GB
	Windows® 7 <sup>1 4</sup>							
	Windows Server® 2003 (solo stampa in rete)	Stampa	Wireless 802.11b/g/n	Intel® Pentium® III o equivalente	256 MB	512 MB	50 MB	N/D
	Windows Server® 2003 x64 Edition (solo stampa in rete)			CPU supportata (Intel® 64 o AMD64) a 64 bit				
	Windows Server® 2003 R2 (solo stampa in rete)			Intel® Pentium® III o equivalente				
	Windows Server® 2003 R2 x64 Edition (solo stampa in rete)			CPU supportata (Intel® 64 o AMD64) a 64 bit	512 MB	1 GB		
	Windows Server® 2008 (solo stampa in rete)			Intel® Pentium® 4 o equivalente CPU supportata (Intel® 64 o AMD64) a 64 bit		2 GB		
	Windows Server® 2008 R2 (solo stampa in rete)			CPU supportata (Intel® 64 o AMD64) a 64 bit				
Sistema operativo Macintosh	Mac OS X 10.4.11, 10.5.x	Stampa, Invio PC-Fax <sup>3</sup> , Scansione	USB <sup>2</sup> , Wireless 802.11b/g/n	PowerPC G4/G5	512 MB	1 GB	80 MB	550 MB
	Mac OS X 10.6.x			Processore Intel®	1 GB	2 GB		

## Condizioni:

<sup>1</sup> Per WIA, risoluzione 1200 × 1200. L'Utilità Scanner Brother consente di aumentare la risoluzione a 19200 × 19200 dpi.

<sup>2</sup> Le porte USB di fornitori terzi non sono supportate.

<sup>3</sup> PC-Fax supporta solo la modalità bianco e nero. (È supportata solo la funzione di invio PC-Fax.)

<sup>4</sup> PaperPort™ 12SE supporta Windows® XP Home (SP3 o superiore), XP Professional (SP3 o superiore), XP Professional x64 Edition (SP2 o superiore), Windows Vista® (SP2 o superiore) e Windows® 7.

Per gli aggiornamenti driver più recenti, visitare il sito <http://solutions.brother.com/>.

Tutti i marchi di fabbrica e i nomi di marche e prodotti appartengono alle rispettive società.

## Materiali di consumo

<b>Inchiostro</b>	L'apparecchio utilizza cartucce d'inchiostro singole per Nero, Giallo, Ciano e Magenta, separate dal gruppo delle testine di stampa.
<b>Durata delle cartucce d'inchiostro</b>	La prima volta che si installano le cartucce d'inchiostro, l'apparecchio utilizza una certa quantità d'inchiostro per riempire i tubi di trasferimento dell'inchiostro, al fine di ottenere stampe di qualità elevata. Questo processo viene eseguito una volta sola. Una volta completato il processo, le cartucce fornite con l'apparecchio presenteranno un rendimento inferiore rispetto alle cartucce standard (80%). Con tutte le cartucce d'inchiostro successive sarà possibile stampare il numero specificato di pagine.
<b>Materiali di consumo di ricambio</b>	<p>&lt;Nero con rendimento standard&gt; LC1220BK          &lt;Giallo con rendimento standard&gt; LC1220Y          &lt;Ciano con rendimento standard&gt; LC1220C          &lt;Magenta con rendimento standard&gt; LC1220M</p> <p>Nero, Giallo, Ciano e Magenta - Circa 300 pagine <sup>1</sup></p> <p>&lt;Nero ad alto rendimento&gt; LC1240BK          &lt;Giallo ad alto rendimento&gt; LC1240Y          &lt;Ciano ad alto rendimento&gt; LC1240C          &lt;Magenta ad alto rendimento&gt; LC1240M</p> <p>Nero, Giallo, Ciano e Magenta - Circa 600 pagine <sup>1</sup></p> <p><sup>1</sup> Il rendimento approssimativo delle cartucce è riportato conformemente a ISO/IEC 24711.</p> <p>Per maggiori informazioni sui materiali di consumo di ricambio, visitare il sito Web <a href="http://www.brother.com/pageyield/">http://www.brother.com/pageyield/</a>.</p>

### Che cos'è Innobella™?

Innobella™ è una gamma di materiali di consumo originali fornita da Brother. Il nome "Innobella™" deriva dalle parole "Innovazione" e "Bella" e rappresenta una tecnologia innovativa che garantisce risultati di stampa belli e duraturi.

Per la stampa di immagini fotografiche, Brother consiglia di utilizzare la carta fotografica lucida Innobella™ (serie BP71) per ottenere risultati di qualità elevata. L'inchiostro e la carta Innobella™ facilitano la creazione di stampe bellissime.



# Rete (LAN)



## Nota

Per maggiori informazioni sulle specifiche di rete >> Guida dell'utente in rete

<b>LAN</b>	È possibile collegare l'apparecchio in rete per la stampa in rete, la scansione in rete e l'invio PC-Fax <sup>1</sup> . È incluso inoltre il software Brother BRAdmin Light <sup>2</sup> per la gestione in rete.	
<b>Sicurezza rete senza fili</b>	SSID (32 caratteri), WEP 64/128 bit, WPA-PSK (TKIP/AES), WPA2-PSK (AES)	
<b>Utilità di supporto all'impostazione</b>	<b>AOSS™</b>	Sì
	<b>WPS</b>	Sì

<sup>1</sup> Vedere la tabella Requisiti computer a pagina 98.

<sup>2</sup> Se sono necessarie funzioni più avanzate per la gestione della stampante, utilizzare la versione più recente dell'utilità Brother BRAdmin Professional, scaricabile da <http://solutions.brother.com/>.

## A

ADF (alimentatore automatico documenti) .....	22
Aiuto	
messaggi sul display .....	75
Tabella Menu .....	76
Apple Macintosh	
Vedere la Guida software dell'utente.	
Area non acquisibile .....	24
Automatico	
ricezione di fax .....	29
Riconoscimento fax .....	32

## B

Brother	
CreativeCenter .....	4
Buste .....	13, 14, 20, 21

## C

Carta .....	18, 92
area stampabile .....	16
capacità .....	21
caricamento .....	11, 13
caricamento di buste e cartoline .....	13
formato .....	17
formato del documento .....	22
tipo .....	17, 20
Cartucce d'inchiostro	
sensore ottico .....	49
sostituzione .....	49
Chiamata in uscita	
Aggiunta a numeri di composizione veloce .....	40
Eliminazione .....	40
Invio di un fax .....	40
Chiamata veloce	
impostazione .....	42
modifica .....	43
utilizzo .....	39

## Codici fax

Codice di attivazione remota .....	32, 37
Codice di disattivazione remota .....	37
modifica .....	38
utilizzo .....	37
Collegamenti multilinea (PBX) .....	36
Collegamento	
segreteria telefonica esterna .....	35
telefono esterno .....	36
Composizione	
Chiamata in uscita .....	40
Chiamata veloce .....	39
codici di accesso e numeri di carta di credito .....	43
Cronologia ID chiamante .....	41
manuale .....	39
una pausa .....	42
Composizione rapida	
Chiamata di Gruppo	
modifica .....	43
Chiamata veloce	
modifica .....	43
utilizzo .....	39
Pausa .....	42
Ricerca .....	39
ControlCenter	
Vedere la Guida software dell'utente.	
Copia	
con il piano dello scanner .....	23
formato carta .....	45
tipo carta .....	45

## D

Descrizione pannello dei comandi .....	6
Documenti	
caricamento .....	22, 23

## F

---

Fax, da PC	
Vedere la Guida software dell'utente.	
Fax, indipendente	
invio .....	25
fax a colori .....	27
interferenze sulla linea telefonica / VoIP .....	73
modifica del formato del piano scanner .....	27
problemi .....	70
rapporto di verifica della trasmissione .....	27
ricezione .....	29
dal telefono interno .....	37
Durata squilli F/T, impostazione .....	31
interferenze sulla linea telefonica / VoIP .....	73
Numero squilli, impostazione .....	31
problemi .....	69
Riconoscimento fax .....	32
Funzioni telefoniche personalizzate su un'unica linea .....	70

## I

---

ID chiamante .....	33
Cronologia ID chiamante .....	41
Aggiunta a numeri di composizione veloce .....	41
Eliminazione .....	41
Invio di un fax .....	41
Inceppamenti	
carta .....	63
documento .....	62
Innobella™ .....	99

## J

---

Jack	
EXT	
Telefono esterno .....	36

## L

---

LCD (display a cristalli liquidi) .....	75
Luminosità .....	10
Linea telefonica	
collegamenti .....	35
interferenza / VoIP .....	73
multilinea (PBX) .....	36
problemi .....	69
tipo .....	34
Lucidi .....	18, 19, 21, 92

## M

---

Macintosh	
Vedere la Guida software dell'utente.	
Manuale	
composizione .....	39
ricezione .....	29
Manutenzione ordinaria	
sostituzione delle cartucce d'inchiostro .....	49
Materiali di consumo .....	99
Messaggi di errore sul display .....	56
Contr.form.carta .....	56
Controlla carta .....	56
Controlla doc .....	57
Coperchio aperto .....	57
Dati rimasti .....	57
Errore comunic .....	57
Impos. rilevare .....	57
Impos. stampare .....	57
Imposs.iniziare .....	58
Imposs.stampare .....	58
Inceppam.carta .....	57
Ink Insuff. ....	58
Memoria esaurita .....	58
Ness.cart.ink .....	58
Non utilizzato .....	39, 58
Pulizia imposs. ....	58
Scan. imposs. ....	58
Stampa solo Nero .....	59
Tamp. ink quasi pieno .....	59
Tampone ink pieno .....	60
Modalità di ricezione	
Fax/Tel .....	29
Manuale .....	29
Solo fax .....	29
Tel./Segr. Est. ....	29

Modalità Fax/Tel	
Codice di attivazione remota .....	37
Codice di disattivazione remota .....	37
Numero squilli .....	31
risposta dai telefoni interni .....	37
Modalità, accesso	
Copia .....	6
Fax .....	6
Scansione .....	6

## N

---

Numero seriale	
come trovare .....	Controllare il coperchio anteriore interno
Numero squilli, impostazione .....	31

## P

---

PaperPort™ 12SE con OCR	
Vedere la Guida software dell'utente.	
Vedere inoltre la Guida in linea dell'applicazione PaperPort™ 12SE.	
Prese	
EXT	
Telefono esterno .....	36
Presto! PageManager	
Vedere la Guida software dell'utente.	
Vedere inoltre la Guida in linea dell'applicazione Presto! PageManager.	
Programmazione a schermo .....	75
Programmazione dell'apparecchio .....	75
Pulizia	
scanner .....	52
testine di stampa .....	53

## R

---

Rete	
Scansione	
Vedere la Guida software dell'utente.	
Stampa	
Vedere la Guida dell'utente in rete.	
Rete senza fili	
Vedere la Guida di installazione rapida e la Guida dell'utente in rete.	
Ricomposizione/Pausa .....	40
Riconoscimento fax .....	32
Risoluzione	
copia .....	94
fax .....	93
scansione .....	95
stampa .....	96
Risoluzione dei problemi .....	66
in caso di difficoltà	
chiamate in arrivo .....	70
copia .....	71
inceppamento documenti .....	62
linea o collegamenti telefonici .....	69
Rete .....	72
ricezione dei fax .....	69
scansione .....	71
software .....	71
stampa .....	66
stampa dei fax ricevuti .....	69
inceppamento carta .....	63
inceppamento documenti .....	62
messaggi di errore sul display LCD .....	56
messaggi di manutenzione sul display .....	56

## S

---

Scala di grigi .....	93, 95
Scansione	
Vedere la Guida software dell'utente.	
Segreteria telefonica .....	35
collegamento .....	35
Segreteria telefonica (TAD),	
esterna .....	29, 35
collegamento .....	35
modalità di ricezione .....	29
registrazione del messaggio in	
uscita .....	35
Servizi Web (Scansione) .....	47, 85
Stampa	
area stampabile .....	16
inceppamenti carta .....	63
problemi .....	66
risoluzione .....	96
specifiche tecniche .....	96
Vedere la Guida software dell'utente.	

## T

---

Telefono cordless .....	37
Telefono esterno, collegamento .....	36
Telefono interno, utilizzo .....	37
Testo, immissione .....	89
caratteri speciali .....	89
Trasferimento dei fax o del rapporto	
giornale fax .....	61

## V

---

Volume, impostazioni	
diffusore .....	9
segnale acustico .....	9
squillo .....	9

## W

---

Windows®	
Vedere la Guida software dell'utente.	



# brother®

**Visitare il sito Brother sul World Wide Web  
all'indirizzo  
<http://www.brother.com/>**

Questo apparecchio è omologato per l'utilizzo esclusivo nel Paese di acquisto. Le aziende Brother di zona o i rivenditori Brother offrono assistenza solo per gli apparecchi acquistati nei rispettivi paesi.