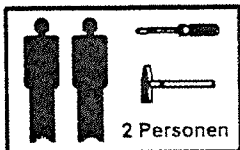
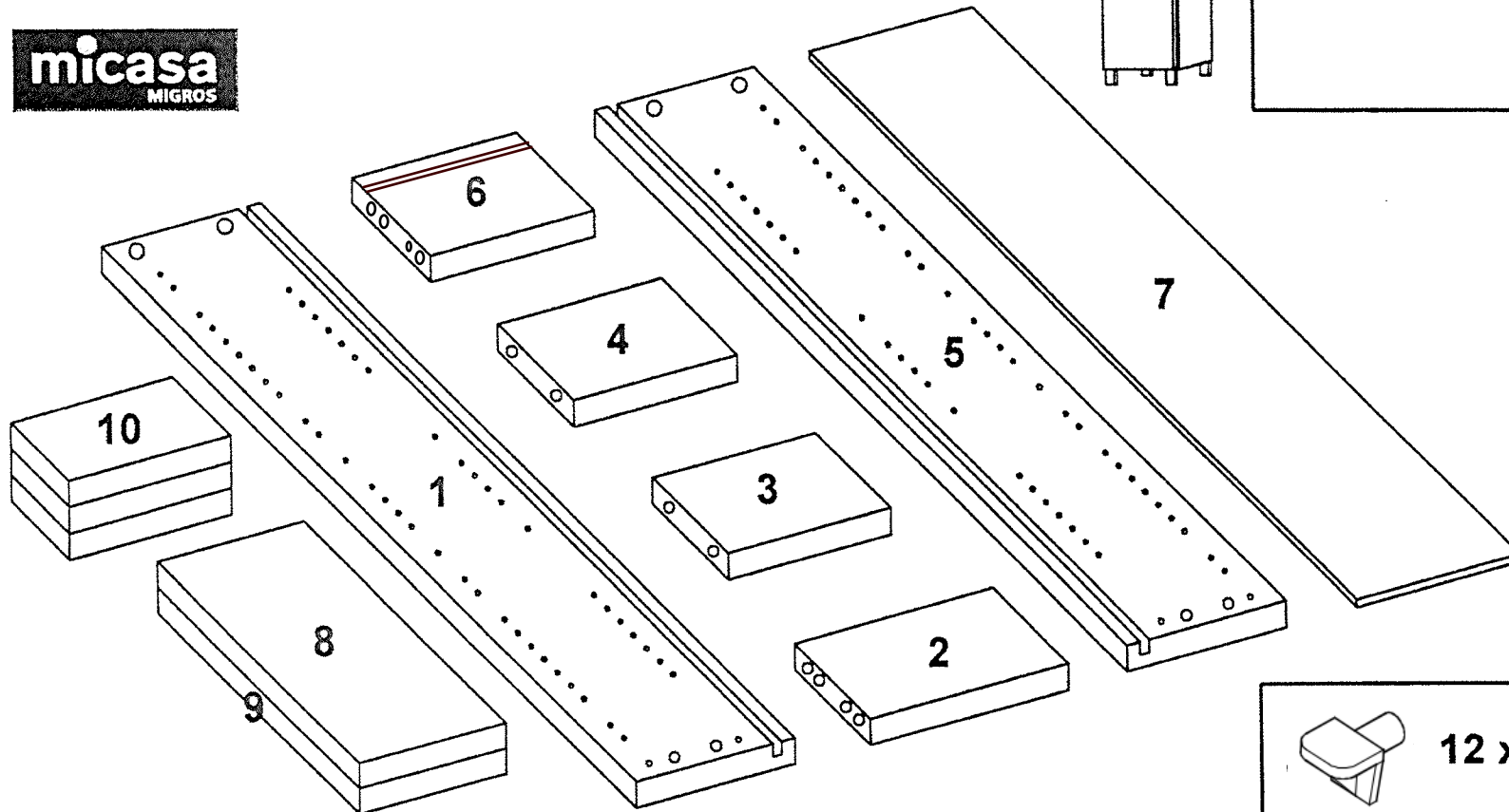
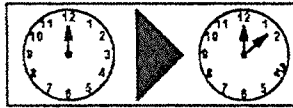
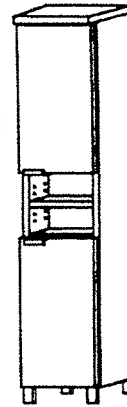
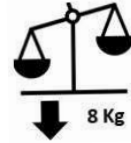


ALONSO 830X





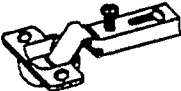



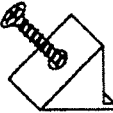

Hochschrank schmal

2 Türen

Montageanleitung
Instructions de montage
Istruzioni per il montaggio



" WICHTIG - FÜR SPÄTERE VERWENDUNG AUFBEWAHREN - SORGFÄLTIG LESEN "
" IMPORTANTE - CONSERVARE PER 1' USO ULTERIORE - LEGGERE ACCURATAMENTE "
" IMPORTANT - CONSERVER POUR 1' UTILISATION ULTÉRIEURE - LIRE SOIGNEUSEMENT "

		16 x
	16 er	
	2 x	
		16 x
		8 x
	6 x 30 mm	
		4 x
		4 x
		28 x
	3.5 x 15 mm	
	12 x	
		10 x
	4 x	

