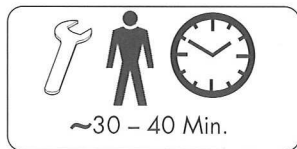
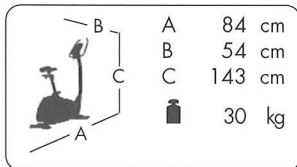


KETTLER

Montageanleitung „GIRO M“

Art.-Nr. 07630-000



- D
- GB
- F
- NL
- E
- I
- PL
- P
- DK
- CZ

Der Umwelt zuliebe: wir drucken auf 100% Altpapier!

Abb. ähnlich



Bitte lesen Sie diese Anweisung vor der Montage und der ersten Benutzung aufmerksam durch. Sie erhalten wichtige Hinweise für Ihre Sicherheit sowie den Gebrauch und die Wartung des Gerätes.

Bewahren Sie diese Anleitung zur Information bzw. für Wartungsarbeiten oder Ersatzteilbestellungen sorgfältig auf.

Zu Ihrer Sicherheit

- ⚠ **GEFAHR!** Weisen Sie anwesende Personen (insbesondere Kinder) auf mögliche Gefährdungen während der Übungen hin.
- ⚠ **GEFAHR!** Halten Sie während der Montage des Produktes Kinder fern (Verschluckbare Kleinteile).
- ⚠ **GEFAHR!** Systeme der Herzfrequenzüberwachung können ungenau sein. Übermäßiges Trainieren kann zu einem ernsthaften gesundheitlichen Schaden oder zum Tod führen. Beenden Sie bei Schwindel- oder Schwächegefühl sofort das Training.
- ⚠ **WARNUNG!** Das Gerät darf nur für seinen bestimmungsgemäßen Zweck verwendet werden, d.h. für das Körpertraining erwachsener Personen.
- ⚠ **WARNUNG!** Jegliche andere Verwendung ist unzulässig und möglicherweise gefährlich. Der Hersteller kann nicht für Schäden verantwortlich gemacht werden, die durch nicht bestimmungsgemäßen Gebrauch verursacht werden.
- ⚠ **WARNUNG!** Beachten Sie auch unbedingt die Hinweise zur Trainingsgestaltung in der Trainingsanleitung.
- ⚠ **WARNUNG!** Alle elektrischen Geräte senden beim Betrieb elektromagnetische Strahlung aus. Achten Sie darauf, besonders strahlungsintensive Geräte (z. B. Handys) nicht in direkter Nähe des Cockpits oder der Steuerungselektronik abzustellen, da sonst Anzeigewerte verfälscht werden könnten (z. B. Pulsmessung).
- ⚠ **WARNUNG!** Achten Sie unbedingt darauf, daß das Elektrokabel nicht eingeklemmt oder zur „Stolperfalle“ wird.
- Das Gerät benötigt eine Netzspannung von 230 V, 50 Hz. Verbinden Sie das Netzkabel mit einer Schutzkontakt-Steckdose.
- Verwenden Sie keine Mehrfachsteckdosen zum Anschluß! Bei Verwendung eines Verlängerungskabels muß dieses den VDE-Richtlinien entsprechen.
- Ziehen Sie bei längerem Nichtgebrauch den Netzstecker des Gerätes aus der Steckdose.
- Sie trainieren mit einem Gerät, das sicherheitstechnisch nach neuesten Erkenntnissen konstruiert wurde. Mögliche Gefahrenstellen, die Verletzungen verursachen können, sind bestmöglich vermieden und abgesichert.
- Durch unsachgemäße Reparaturen und bauliche Veränderungen (Demontage von Originalteilen, Anbau von nicht zulässigen Teilen, usw.) können Gefahren für den Benutzer entstehen.
- Beschädigte Bauteile können Ihre Sicherheit und die Lebensdauer des Gerätes beeinträchtigen. Tauschen Sie deshalb beschädigte oder verschlissene Bauteile sofort aus und entziehen Sie das Gerät bis zur Instandsetzung der Benutzung. Verwenden Sie im Bedarfsfall nur Original KETTLER-Ersatzteile.
- Führen Sie ca. alle 1 bis 2 Monate eine Kontrolle aller Geräte-teile, insbesondere der Schrauben und Muttern durch. Dies gilt insbesondere für die Sattel- und Griffbügelbefestigung.
- Um das konstruktiv vorgegebene Sicherheitsniveau dieses Gerätes langfristig garantieren zu können, sollte das Gerät regelmäßig vom Spezialisten (Fachhandel) geprüft und gewartet werden (einmal im Jahr).
- Lassen Sie vor Aufnahme des Trainings durch Ihren Hausarzt klären, ob Sie gesundheitlich für das Training mit diesem Gerät geeignet sind. Der ärztliche Befund sollte Grundlage für den Aufbau Ihres Trainingsprogrammes sein. Falsches oder übermäßiges Training kann zu Gesundheitsschäden führen.
- **Alle hier nicht beschriebenen Eingriffe / Manipulationen am Gerät können eine Beschädigung hervorrufen oder auch eine Gefährdung der Person bedeuten. Weitergehende Eingriffe sind nur vom KETTLER-Service oder von KETTLER geschultem Fachpersonal zulässig.**
- Unsere Produkte unterliegen einer ständigen, innovativen Qualitätssicherung. Daraus resultierende, technische Änderungen behalten wir uns vor.
- Im Zweifelsfall und bei Fragen wenden Sie sich bitte an Ihren Fachhändler.
- Der Standort des Gerätes muß so gewählt werden, daß ausreichende Sicherheitsabstände zu Hindernissen gewährleistet sind. In unmittelbarer Nähe von Hauptlaufwegen (Wege, Tore, Durchgänge) sollte das Aufstellen unterbleiben.
- Bitte stellen Sie den Lenker und den Sattel so ein, daß Sie die für ihre individuelle Körpergröße komfortable Trainingsposition finden.
- Achten Sie bei der Montage des Produktes auf die empfohlenen Drehmomentangaben ($M = xx \text{ Nm}$).
- Der Heimtrainer entspricht der DIN EN 957 - 1/5, Klasse HB. Er ist dementsprechend nicht für den therapeutischen Einsatz geeignet.

Zur Handhabung

- ⚠ **VORSICHT!** Eine Verwendung des Gerätes in direkter Nähe von Feuchträumen ist wegen der damit verbundenen Rostbildung nicht zu empfehlen.
- Achten Sie auch darauf, dass keine Flüssigkeiten (Getränke, Schweiß, usw.) auf Teile des Gerätes gelangen. Dies könnte zu Korrosionen führen.**
- Stellen Sie sicher, daß der Trainingsbetrieb nicht vor der ordnungsgemäßen Ausführung und Überprüfung der Montage aufgenommen wird.
- Machen Sie sich vor dem ersten Training mit allen Funktionen und Einstellmöglichkeiten des Gerätes vertraut.
- Das Trainingsgerät ist für Erwachsene konzipiert und keinesfalls als Kinderspielgerät geeignet. Bedenken Sie, dass durch das natürliche Spielbedürfnis und Temperament von Kindern oft unvorhergesehene Situationen entstehen können, die eine Verantwortung seitens des Herstellers ausschließen. Wenn Sie Kinder dennoch an das Gerät lassen, sind diese auf die richtige Benutzung hinzuweisen und zu beaufsichtigen.

- Ein eventuell auftretendes leises, bauartbedingtes Geräusch beim Auslauf der Schwungmasse hat keine Auswirkung auf die Funktion des Gerätes. Eventuell auftretende Geräusche beim Rückwärts-treten der Pedalarms sind technisch bedingt und ebenfalls absolut unbedenklich.
- Verwenden Sie zur regelmäßigen Säuberung, Pflege und Wartung unser speziell für KETTLER-Sportgeräte freigegebenes Geräte-Pflege-Set (Art.-Nr. 07921-000), welches Sie über den Sport-fachhandel beziehen können.
- Das Gerät verfügt über ein magnetisches Bremssystem.
- Bei dem Heimtrainer handelt es sich um ein drehzahlabhängig arbeitendes Trainingsgerät.

- **Es ist darauf zu achten, dass niemals Flüssigkeit in das Geräteinnere oder in die Elektronik des Gerätes gelangt. Dies gilt auch für Körperschweiß!**
- Kontrollieren Sie vor jeder Benutzung immer alle Schraub- und Steckverbindungen sowie die jeweiligen Sicherungseinrichtungen auf ihren korrekten Sitz.
- Tragen Sie bei der Benutzung geeignetes Schuhwerk (Sportschuhe).
- Während des Trainings darf sich niemand im Bewegungsbereich der trainierenden Person befinden.

Montagehinweise

⚠ GEFAHR! Sorgen Sie für eine gefahrenfreie Arbeitsumgebung, lassen Sie z. B. kein Werkzeug umherliegen. Deponieren Sie z. B. Verpackungsmaterial so, dass keine Gefahren davon ausgehen können. Bei Folien/Kunststofftüten für Kinder Erstickungsgefahr!

- Bitte prüfen Sie, ob alle zum Lieferumfang gehörenden Teile vorhanden sind (s. Checkliste) und ob Transportschäden vorliegen. Sollte es Anlaß für Beanstandungen geben, wenden Sie sich bitte an Ihren Fachhändler.
- Sehen Sie sich die Zeichnungen in Ruhe an, und montieren Sie das Gerät entsprechend der Bilderfolge. Innerhalb der einzelnen Abbildungen ist der Montageablauf durch Großbuchstaben vorgegeben.
- Die Montage des Gerätes muß sorgfältig und von einer erwachsenen Person vorgenommen werden. Nehmen Sie im Zweifelsfall die Hilfe einer weiteren, technisch begabten Person in Anspruch.
- Beachten Sie, dass bei jeder Benutzung von Werkzeug und bei handwerklichen Tätigkeiten **immer** eine mögliche Verletzungsgefahr besteht. Gehen Sie daher sorgfältig und umsichtig bei der Montage des Gerätes vor!

- Das für einen Montageschritt notwendige Verschraubungsmaterial ist in der dazugehörigen Bildleiste dargestellt. Setzen Sie das Verschraubungsmaterial exakt entsprechend der Abbildungen ein.
- Bitte verschrauben Sie zunächst alle Teile lose und kontrollieren Sie deren richtigen Sitz. Drehen Sie die selbstsichernden Muttern bis zum spürbaren Widerstand zuerst mit der Hand auf, anschließend ziehen Sie sie **gegen den Widerstand (Klemmsicherung) mit einem Schraubenschlüssel richtig fest**. Kontrollieren Sie alle Schraubverbindungen nach dem Montageschritt auf festen Sitz. **Achtung:** wieder gelöste Sicherheitsmutter werden unbrauchbar (Zerstörung der Klemmsicherung) und sind durch Neue zu ersetzen.
- Aus fertigungstechnischen Gründen behalten wir uns die Vormontage von Bauteilen (z.B. Rohrstopfen) vor.

Ersatzteilbestellung Seite 28-29

Geben Sie bei Ersatzteilbestellungen bitte die vollständige Artikelnummer, die Ersatzteilnummer, die benötigte Stückzahl und die Seriennummer des Gerätes (siehe Handhabung) an.

Bestellbeispiel: Art.-Nr.07630-000 / Ersatzteil-Nr. 10100030 / 2 Stück / Serien-Nr.:

Bewahren Sie die Originalverpackung des Gerätes gut auf, damit sie später u. U. als Transportverpackung verwendet werden kann.

Warenretouren sind **nur** nach Absprache und mit transportsicherer (Innen-)Verpackung, möglichst im Originalkarton vorzunehmen.

Wichtig ist eine detaillierte Fehlerbeschreibung/Schadensmeldung!

Wichtig: Zu verschraubende Ersatzteile werden grundsätzlich ohne Verschraubungsmaterial berechnet und geliefert. Falls Bedarf an entsprechendem Verschraubungsmaterial besteht, ist dieses durch den Zusatz „**mit Verschraubungsmaterial**“ bei der Ersatzteilbestellung anzugeben.

Entsorgungshinweis

KETTLER-Produkte sind recyclebar. Führen Sie das Gerät am Ende der Nutzungsdauer einer sachgerechten Entsorgung zu (örtliche Sammelstelle).

Ⓛ Heinz KETTLER GmbH & Co. KG

SERVICECENTER
Henry-Everling-Str. 2
D-59174 Kame

www.kettler.de

+49 (0)2307 974-2111
+49 (0)2307 974-2295
Mail: service.sport@kettler.net

Ⓛ KETTLER Austria GmbH

Ginzkeyplatz 10
5020 Salzburg

www.kettler.at

+43 662 620501 0
+43 662 620501 20
Mail: office@kettler.at

Ⓛ Trisport AG

Im Bösch 67
CH - 6331 Hünenberg
Servicehotline Schweiz:

www.kettler.ch

0900 785 111

Before assembling or using the exercise cycle, please read the following instructions carefully. They contain important information for use and maintenance of the equipment as well as for your personal safety. Keep these instructions in a safe place for maintenance purposes or for ordering spare parts.

For Your Safety

- ⚠ **RISK!** Instruct people using the equipment (in particular children) on possible sources of danger during exercising.
- ⚠ **RISK!** While assembly of the product keep off children's reach (Choking hazard - contains small parts).
- ⚠ **RISK!** Heart rate monitoring systems can be imprecise. Excessive training may lead to serious health damage or death. If you feel giddy or weak, please stop the training immediately.
- ⚠ **WARNING!** The training device should be used only for its intended purpose, i.e. for physical exercise by adult people.
- ⚠ **WARNING!** Any other use of the equipment is prohibited and may be dangerous. The manufacturer cannot be held liable for damage or injury caused by improper use of the equipment.
- ⚠ **WARNING!** Before beginning your program of training, study the instructions for training carefully.
- ⚠ **WARNING!** All electric appliances emit electromagnetic radiation when in operation. Please do not leave especially radiation-intensive appliances (e.g. mobile telephones) directly next to the cockpit or the electronic control system as otherwise values displayed might be distorted (e.g. pulse measurement).
- ⚠ **WARNING!** Ensure that the power cable is not pinched and that no-one can trip over it.
- The device requires a supply voltage of 230V, 50 Hz. Connect the power cord with a protective contact socket.
- Do not use a multiple power socket for the running belt. If an extension cable is being used, ensure that it complies with the VDE regulations.
- Unplug the power cord of the device from the socket if not used for a longer period.
- Exercise has been designed in accordance with the latest standards of safety. Any features which may have been a possible cause of injury have been avoided or made as safe as possible.
- Incorrect repairs and structural modifications (e.g. removal or replacement of original parts) may endanger the safety of the user.
- Damaged components may endanger your safety or reduce the lifetime of the equipment. For this reason, worn or damaged parts should be replaced immediately and the equipment taken out of use until this has been done. Use only original KETTLER spare parts.
- If the equipment is in regular use, check all its components thoroughly every 1-2 months. Pay particular attention to the tightness of bolts and nuts. This applies especially to the securing bolts for saddle and handlebars.
- To ensure that the safety level is kept to the highest possible standard, determined by its construction, this product should be serviced regularly (once a year) by specialist retailers.
- Before beginning your program of exercise, consult your doctor to ensure that you are fit enough to use the equipment. **Base your program of exercise on the advice given by your doctor. Incorrect or excessive exercise may damage your health!**
- **Any interference with parts of the product that are not described within the manual may cause damage, or endanger the person using this machine. Extensive repairs must only be carried out by KETTLER service staff or qualified personnel trained by KETTLER.**
- Our products are subject to a constant innovative quality assurance. We reserve the right to perform technical modifications.
- In case of enquiry, please contact your KETTLER dealer.
- In choosing the location of the apparatus, ensure a sufficient safety distance from any obstacles. The apparatus must not be mounted in the immediate vicinity of main passageways (paths, doorways, corridors).
- For a comfortable training position please adjust the handlebar and saddle position to your body height.
- When mounting the product please take the recommended torque information into account ($M = xx \text{ Nm}$).
- The exercise cycle complies with the DIN EN 957 - 1/5, class HB. It is therefore unsuitable for therapeutic use.

Handling the equipment

- ⚠ **ATTENTION!** It is not recommended to use or store the apparatus in a damp room as this may cause it to rust. **Please ensure that no part of the machine comes in contact with liquids (drinks, perspiration etc.). This may cause corrosion.**
- Before using the equipment for exercise, check carefully to ensure that it has been correctly assembled.
- Before beginning your first training session, familiarize yourself thoroughly with all the functions and settings of the unit.
- The machine is designed for use by adults and children should not be allowed to play with it. Children at play behave unpredictably and dangerous situations may occur for which the manufacturer cannot be held liable. If, in spite of this, children are allowed to use the equipment, ensure that they are instructed in its proper use and supervised accordingly.
- A slight production of noise at the bearing of the centrifugal mass is due to the construction and has no negative effect upon operation. Possibly occurring noise during reverse pedalling result from engineering and are absolutely safe.
- Use for your regular cleaning, maintenance and care our appliance maintenance set (Article no. 07921-000) specifically licensed for KETTLER Sports apparatus and available from the Sport specialized trade.
- The exercise cycle has a magnetic brake system.
- The equipment is dependent of revolutions per minute.
- **Please ensure that liquids or perspiration never enter the machine or the electronics.**

- Before use, always check all screws and plug-in connections as well as respective safety devices fit correctly.
- Always wear suitable shoes when using.
- Nobody may be in the moving range of a training person during training

Instructions for Assembly

- ⚠ RISK!** Ensure that your working area is free of possible sources of danger, for example don't leave any tools lying around. Always dispose packaging material in such a way that it may not cause any danger. There is always a risk of suffocation if children play with plastic bags!
- Ensure that you have received all the parts required (see check list) and that they are undamaged. Should you have any cause for complaint, please contact your KETTLER dealer.
 - Before assembling the equipment, study the drawings carefully and carry out the operations in the order shown by the diagrams. The correct sequence is given in capital letters.
 - The equipment must be assembled with due care by an adult person. If in doubt call upon the help of a second person, if possible technically talented.
 - Please note that there is always a danger of injury when working with tools or doing manual work. Therefore please be careful when assembling this machine.

- The fastening material required for each assembly step is shown in the diagram inset. Use the fastening material exactly as instructed.
- Bolt all the parts together loosely at first, and check that they have been assembled correctly. Tighten the locknuts by hand until resistance is felt, **then use spanner to finally tighten nuts completely against resistance (locking device)**. Then check that all screw connections have been tightened firmly. **Attention:** once locknuts have been unscrewed they no longer function correctly (the locking device is destroyed), and must be replaced.
- For technical reasons, we reserve the right to carry out preliminary assembly work (e.g. addition of tubing plugs).

List of spare parts page 35-37

When ordering spare parts, always state the full article number, spare-partnumber, the quantity required and the S/N of the product (see handling).

Example order: Art.no. 07663-000 / spare-part no. 10100030 / 2 pieces / S/N

Please keep original packaging of this article, so that it may be used for transport at a later date, if necessary.

Goods may **only** be returned after prior arrangement and in (internal) packaging, which is safe for transportation, in the original box if possible.

It is important to provide a detailed defect description / damage report!

Important: spare part prices do not include fastening material; if fastening material (bolts, nuts, washers etc.) is required, this should be clearly stated on the order by adding the words „**with fastening material**“.

Waste Disposal

KETTLER products are recyclable. At the end of its useful life please dispose of this article correctly and safely (local refuse sites).

🇬🇧 KETTLER GB Ltd.

Kettler House, Merse Road
North Moons Moat
Redditch, Worcestershire B98 9HL
☎ +44 1527 591901 📠 +44 1527 62423
www.kettler.co.uk Mail: sales@kettler.co.uk

🇺🇸 KETTLER International Inc.

1355 London Bridge Road 📞 +1 888 253 8853
Virginia Beach, VA 23453 📠 +1 888 222 9333
www.kettlerusa.com

Lire attentivement les présentes instructions avant le montage et la première utilisation de l'appareil. Elles contiennent des renseignements importants relatifs à la sécurité des personnes ainsi qu'à l'emploi et à l'entretien de la bicyclette d'appartement. Conserver soigneusement lesdites instructions pour d'éventuels renseignements ainsi que pour effectuer l'entretien de l'appareil ou commander des pièces de rechange.

Pour votre sécurité

- ⚠ **DANGER!** Attirer l'attention des personnes présentes, surtout des enfants, sur les dangers qu'ils courent pendant les exercices.
- ⚠ **DANGER!** Pendant le montage du produit, maintenir les enfants à l'écart (petites pièces risquant d'être avalées).
- ⚠ **DANGER!** Les systèmes de surveillance de la fréquence cardiaque peuvent s'avérer imprécis. Un entraînement excessif risque de nuire sérieusement à la santé ou d'entraîner la mort. En cas d'étourdissement ou de sensation de faiblesse, arrêtez immédiatement l'entraînement.
- ⚠ **AVERTISSEMENT!** La bicyclette pour la mise en forme, ne doit être utilisée que pour les fins auxquelles elle est destinée, c'est-à-dire pour l'entraînement des adultes.
- ⚠ **AVERTISSEMENT!** Tout autre emploi est interdit, voire dangereux. Le fabricant ne pourra être rendu responsable de dommages causés par l'emploi inadéquat de l'appareil.
- ⚠ **AVERTISSEMENT!** Observez absolument, de même, les indications concernant le déroulement de l'entraînement mentionnées dans les instructions relatives à l'entraînement!
- ⚠ **AVERTISSEMENT!** Tous les vélos branchés sur secteur produisent un champ magnétique. Veillez à ne pas laisser des appareils produisant également des ondes magnétiques (par ex. téléphone portable) à proximité du compteur ou du freinage électro magnétique ce qui pourrait fausser les indications (pulsations cardiaques).
- ⚠ **AVERTISSEMENT!** Veillez absolument à ce que le câble électrique ne soit pas coincé ou ne se transforme pas en.
 - L'appareil nécessite une tension de secteur de 230 V, 50 Hz. Raccordez le cordon d'alimentation à une prise de terre.
 - Pour le branchement, n'utilisez pas de prise de courant multiple. En cas d'utilisation d'un câble de rallonge, il faut veiller à ce qu'il soit conforme aux directives de VDE.
 - Débranchez la fiche de l'appareil de la prise en cas de non utilisation prolongée.
 - Vous vous entraînez avec un appareil dont la technique et la sécurité correspondent aux exigences modernes. Les sources possibles de danger qui pourraient entraîner des blessures ont été soit supprimées, soit sécurisées.
 - Les réparations inadéquates et les modifications apportées à la construction de l'appareil (démontage des pièces d'origine, montage de pièces non autorisées, etc.) peuvent entraîner des risques imprévus pour l'utilisateur.
- Les composants endommagés peuvent affecter votre sécurité et la durée de vie de l'appareil. On remplacera donc sans tarder les composants usés ou endommagés et on interdira l'emploi de l'appareil aussi longtemps qu'ils n'auront pas été remplacés. N'utiliser que des pièces de rechange KETTLER d'origine.
- En cas d'entraînement régulier et intensif, il y a lieu de contrôler, tous les mois ou tous les 2 mois, toutes les pièces de l'appareil et en particulier les vis et les écrous. Ceci est bien spécialement le cas pour la fixation de la selle et du guidon.
- Afin de garantir de sécurité indiquée par la construction à long terme, l'appareil devrait être contrôlé et révisé régulièrement (une fois par ans) par un spécialiste (revendeur spécialisé).
- Avant de commencer, consulter son médecin traitant pour s'assurer que l'entraînement avec l'appareil n'est pas nuisible à la santé. Son diagnostic devrait servir de base pour la composition de son programme de travail. Un entraînement exagéré ou mal organisé peut être nuisible à la santé.
- Toute manipulation/modification à l'appareil peut provoquer des dommages ou représenter un danger de la personne. Des modifications ne peuvent être apportées que par du personnel qualifié formé par la Ste. KETTLER.
- Nos produits sont constamment soumis à une assurance qualité innovatrice. Nous nous réservons le droit de changements techniques qui en résultent.
- On cas de doute, on est prié de s'adresser à son concessionnaire KETTLER.
- Choisir l'emplacement de l'appareil de manière à assurer un écart de sécurité suffisant par rapport aux obstacles. Ne pas installer l'appareil à proximité immédiate de points de circulation importants (chemins, portails, passages).
- Réglez le guidon et la selle de façon à obtenir une position d'entraînement confortable adaptée à votre taille.
- Lors du montage du produit, veillez aux indications relatives au moment de couple conseillé ($M = xx \text{ Nm}$).
- La bicyclette d'appartement correspond à la norme DIN EN 957 - 1/5, HB et convient donc pour soins thérapeutiques

Utilisation

- ⚠ **ATTENTION!** Il n'est pas recommandable d'utiliser cet appareil dans des endroits humides, car à la longue, la rouille attaquerait en particulier la surface frottante du volant d'inertie. **Veillez à ce qu'aucun liquide (boisson, sueur etc.) n'entre en contact avec des parties de l'appareil. Cela pourrait entraîner de la corrosion.**
- Veiller à ce que l'on ne commence pas à s'entraîner avant que le montage n'ait été effectué complètement et contrôlé.
- Avant le premier entraînement de course, familiarisez-vous avec toutes les fonctions et possibilités de réglage de l'appareil.
- L'appareil a été conçu pour l'entraînement des adultes et ne doit pas servir de jouet aux enfants. On ne doit jamais perdre de vue que de par leur tempérament et leurs besoins naturels de jouer, les enfants peuvent être confrontés subitement à des situations imprévues, lesquelles excluent toute responsabilité de la part du

constructeur de l'appareil. Si, cependant, on autorise les enfants à se servir de l'appareil, il y a lieu de leur donner tous les renseignements nécessaires et de les surveiller.

- Un niveau de bruit insignifiant venant du logement de la masse mobile dépend de la construction et n'a pas des conséquences négatives sur la fonction. Des bruits éventuellement perceptibles lors du rétropédalage sont dus à la technique et absolument sans conséquence.
- Utilisez pour le nettoyage, l'entretien et la conservation de notre jeu d'entretien des appareils homologués spécialement pour des articles de sport KETTLER (Article no. 07921-000). Vous le pouvez demander au commerce spécialisé pour des articles de sport.
- Le home-trainer est équipé d'un système de freinage magnétique.

Consignes de montage

⚠ DANGER! Assurez que la zone de travail ne présente aucun risque. Ne laissez pas traîner par exemple des outils et rangez p. ex. le matériau d'emballage de manière à ce qu'il ne constitue pas de dangers. Des feuilles / sacs plastiques présentent un **risque d'étouffement** pour les enfants.

- S'assurer que toutes les pièces (liste récapitulative) ont été fournies et que l'envoi n'a subi aucun dommage pendant le transport. En cas de réclamation, on est prié de s'adresser à son concessionnaire.
- Etudier les illustrations et procéder au montage dans l'ordre prévu par les différentes figures. Dans chacune d'elles l'ordre de montage est marqué par des majuscules.
- L'appareil doit être monté soigneusement par une personne adulte. Dans le doute, demandez de l'aide à une personne techniquement versée.
- N'oubliez pas que **toute** utilisation d'outils et toute activité artisanale présente toujours des risques de blessure. Travaillez avec soin et soyez prudents lors du montage de l'appareil!

Liste des pièces de rechange page 35-37

En cas de commande de pièces de rechange, nous vous prions de mentionner la référence article, le numéro de pièce de rechange, la quantité demandée et le numéro de série de l'appareil (voir mode d'emploi).

Exemple de commande: no. d'art.07663-000 / no. de pièce de rechange 10100030 / 2 pièces / no. de contrôle/no. de série Conservez l'emballage d'origine du produit afin de pouvoir l'utiliser ultérieurement comme emballage de transport.

Il **ne** faut effectuer des retours de marchandises **qu'**après accord préalable et dans un emballage (intérieur) sûr pour le transport, si possible dans son carton original.

Il est important d'établir une description de défaut détaillée / déclaration de dommages !

Important: les pièces de rechange visser sont toujours facturées et livrées sans matériel de vissage. Si vous avez besoin du matériel de vissage correspondant, ceci doit être indiqué par le supplément „avec matériel de vissage“ lors de la commande des pièces de rechange.

- Le réglage de l'intensité de cet appareil fonctionne dépendamment des rotations.
- **Veillez à ce qu'aucun liquide ne pénètre à l'intérieur de l'appareil ou dans les dispositifs électroniques de l'appareil. Cela est également valable pour de la sueur!**
- Avant chaque utilisation, vérifier toujours les vis et les parties emboîtées, afin que les éléments correspondent et soient sécurisés.
- Portez des chaussures adéquates lors de l'utilisation (chaussures de sport).
- Pendant l'entraînement, personne ne doit se trouver dans la zone d'évolution de la personne s'entraînant.

- La visserie nécessaire à chacune des opérations est représentée en bordure de chacune des figures. Observer strictement l'ordre d'utilisation des vis et écrous.
- D'abord, assemblez toutes les parties sans serrer les vis et contrôlez leur bonne mise en place. Serrez à la main les écrous indesserrables jusqu'à perception de la résistance. Ensuite, serrez-les à fond contre la résistance (sûreté de serrage) à l'aide d'une clé. Après cet étape de montage, contrôlez le serrage de tous les assemblages à vis. Attention: des écrous de sûreté desserrés ne peuvent pas être réutilisés (destruction de la sûreté de serrage) et sont à remplacer.
- Nous nous réservons le droit de monter certains composants (tels que les bouchons des tubes), et ce, pour des raisons techniques.

Remarque relative à la gestion des déchets

Les produits KETTLER sont recyclables. A la fin de sa durée d'utilisation, remettez l'appareil à un centre de gestion de déchets correct (collecte locale).

(F) KETTLER France
5, Rue du Château
Lutzelsch
F-67133 Schirmeck Cédex
www.kettler.fr

☎ +33 388 475 580
☎ +33 388 473 283
Mail: comm@kettler-france.fr

(B) KETTLER Benelux B.V.
Filiaal België
Brandekensweg 9
B-2627 Schelle
www.kettler.be

☎ +32 3 888 6111
☎ +32 3 844 2464
Mail: info@kettler.be

(CH) Trisport AG
Im Bösch 67
CH-6331 Hünenberg
Servicehotline Schweiz:
www.kettler.ch

☎ 0900 785 111

Siete pregati di leggere con attenzione queste istruzioni, prima del montaggio e del primo utilizzo. Contengono importanti indicazioni relative all'utilizzo e alla manutenzione dell'attrezzo. Conservate con cura queste istruzioni per informarvi, per lavori di manutenzione o per l'ordinazione di pezzi di ricambio.

Per la vostra sicurezza

- ⚠ **PERICOLO!** Mettete al corrente le persone presenti (in particolare i bambini) dei possibili pericoli nella fase di esercizio.
- ⚠ **PERICOLO!** Durante il montaggio del prodotto, non fare avvicinare i bambini (le piccole parti potrebbero essere ingerite)!
- ⚠ **PERICOLO!** I sistemi di controllo della frequenza cardiaca possono essere imprecisi. Un allenamento eccessivo può provocare seri danni alla salute o il decesso. Terminare immediatamente l'allenamento in caso di vertigini o senso di debolezza.
- ⚠ **AVVERTIMENTO!** L'attrezzo deve venire utilizzato per lo scopo per il quale è stato previsto, cioè per l'allenamento di adulti.
- ⚠ **AVVERTIMENTO!** Qualsiasi altro utilizzo non è permesso e può rivelarsi pericoloso. Non si deve ritenere il produttore responsabile di danni derivati da un utilizzo non conforme.
- ⚠ **AVVERTIMENTO!** Osservate anche assolutamente le indicazioni relative alla programmazione dell'allenamento contenute nell'introduzione ad esso relativa.
- ⚠ **AVVERTIMENTO!** Tutti gli apparecchi elettrici mandano radiazioni elettromagnetiche durante il loro funzionamento. Quindi fate attenzione a non posare apparecchi che emanano radiazioni particolarmente intense (per esempio i cellulari) nelle immediate vicinanze del cock-pit o del quadro dei comandi elettronico, altrimenti si potrebbero falsare i valori del display (es. misurazione delle pulsazioni).
- ⚠ **AVVERTIMENTO!** Fate assolutamente attenzione che il cavo elettrico non si incagli o che non crei pericolo di inciampare.
- L'apparecchio viene alimentato con una tensione di rete di 230 V, 50 Hz.
Collegare il cavo di alimentazione con una presa di corrente dotata di contatto di protezione.
- Per l'allacciamento non usate spine multiple. Se necessaria una prolunga, deve corrispondere alle norme VDE.
- Quando l'apparecchio non viene utilizzato per un lungo periodo, staccare la spina dalla presa di corrente.
- Vi allenate con un attrezzo costruito secondo le più recenti scoperte nel campo della sicurezza tecnica. Si sono evitate parti pericolose o comunque sono state rese sicure.
- Riparazioni non conformi e modifiche sostanziali (smontaggio di pezzi originali, montaggio di pezzi non conformi, ecc.) possono creare pericoli per l'utente.
- Delle componenti danneggiate possono compromettere la vostra sicurezza e la durata dell'attrezzo. Sostituite perciò immedia-

tamente le componenti danneggiate o usurate e, durante la riparazione, non utilizzate l'attrezzo. In caso di necessità utilizzate soltanto pezzi di ricambio originali KETTLER.

- Ogni 1 o 2 mesi effettuate un controllo di tutti i pezzi dell'attrezzo, in particolare delle viti e dei dadi. Questo vale soprattutto per il fissaggio del sellino e del manubrio.
- Per garantire a lungo il livello di sicurezza di questo attrezzo, indicato dalla fabbrica, dovrete far controllare regolarmente l'attrezzo da specialisti (rivenditore specializzato) e far effettuare una revisione (una volta l'anno).
- **Prima di iniziare l'allenamento, chiarite con il vostro medico di fiducia, se è consigliabile per voi, dal punto di vista fisico, intraprendere un allenamento con questo attrezzo. Il reperto medico dovrebbe essere la base del vostro programma di allenamento. Un allenamento sballato o esagerato può causare problemi di salute.**
- **Tutti gli interventi/manipolazioni dell'attrezzo che non sono di seguito descritti possono causare un danno o provocare un pericolo alla persona. Interventi non contemplati in questo luogo possono venire effettuati dal servizio clienti della KETTLER oppure da personale specializzato istruito dalla KETTLER.**
- I nostri prodotti sono sottoposti a una continua e innovativa sicurezza sulla qualità. Quindi ci riserviamo di effettuare modifiche tecniche da essa derivate.
- In caso di dubbio e in caso di ulteriori domande, rivolgetevi al vostro rivenditore specializzato.
- L'ubicazione dell'apparecchio deve essere scelta, in un posto, che garantisca una distanza di sicurezza da ostacoli. Non collocare l'apparecchio in direzioni pedonali principali (vie, portoni, passaggi).
- Regoli il manubrio e la sella in modo da ottenere una posizione di allenamento comoda ed adatta alla sua statura.
- Durante il montaggio del prodotto, rispettare le indicazioni consigliate per la coppia ($M = xx \text{ Nm}$).
- L'attrezzo casalingo corrisponde alla norma DIN EN 957 – 1/5, classe HB. Non è pertanto utilizzabile per scopi terapeutici.

Per l'utilizzo

- ⚠ **ATTENZIONE!** Non è consigliabile utilizzare l'attrezzo nelle immediate vicinanze di locali umidi, a causa della possibilità di formazione di ruggine. **Fate attenzione che non capitino su parti dell'attrezzo dei liquidi (bevande, sudore, ecc.). Potrebbero causare corrosione.**
- Assicuratevi che non venga iniziato l'allenamento prima dell'esecuzione e del controllo del montaggio.

- Prima di effettuare il primo allenamento, guardatevi tutte le funzioni e le possibilità di regolazione dell'attrezzo.
- L'attrezzo per allenamento è concepito per adulti e non è assolutamente adatto ai bambini per giocare. Considerate che, per la naturale necessità di gioco e il temperamento dei bambini, potrebbero verificarsi delle situazioni impreviste, che escludono una responsabilità da parte del produttore. Se tuttavia lasciate

usare l'attrezzo a bambini, dovete indicar loro il giusto modo di utilizzo e dovete sorvegliarli.

- Un lieve rumore che dovesse eventualmente verificarsi quando si mette in movimento la parte oscillante, non pregiudica il funzionamento dell'apparecchio. Rumori che si dovessero eventualmente verificare pedalando all'indietro, sono dovuti alla strutturazione tecnica e assolutamente insignificanti.
- Impieghi per la pulitura, la cura e la manutenzione regolare del nostro set di cura degli attrezzi (Articolo no. 07921-000) specialmente omologato per KETTLER attrezzi sportivi. Lo può acquistare al commercio specializzato per articoli sportivi.
- L'attrezzo dispone di un sistema di frenatura magnetico.

Indicazioni per il montaggio

⚠ PERICOLO! Preoccupatevi che l'ambiente in cui agite sia privo di pericoli, per es. non lasciate utensili in giro. Deponete per es. il materiale dell'imballaggio in modo tale che non ne derivino pericoli. I sacchetti di plastica o fogli di plastica possono costituire un pericolo di soffocamento per i bambini.

- Siete pregati di controllare che nell'imballaggio ci siano tutte le parti dell'attrezzo (lista di controllo) e se sussistono danni dovuti al trasporto. Se ci fosse motivo di reclami, rivolgetevi al vostro rivenditore specializzato.
- Guardatevi con calma i disegni e montate l'attrezzo seguendo la successione delle figure. In ogni figura viene indicata la successione di montaggio da una lettera maiuscola.
- Il montaggio dell'attrezzo deve venire effettuato accuratamente e da un adulto. Fatevi eventualmente aiutare da un'altra persona abile dal punto di vista tecnico.
- Fate attenzione, che ogni volta che si utilizzano utensili e si effettuano attività manuali sussiste sempre la possibilità di ferirsi. Procedete quindi con cautela e precisione al montaggio dell'attrezzo.

Lista di parti di ricambio pagg. 35-37

Per l'ordinazione di parti di ricambio indicate il completo numero di articolo, della parte di ricambio, il numero di unit necessario nonché il numero di serie dell'apparecchio (vedasi "Impiego").

Esempio di ordinazione: art. n.07663-000 /pezzo di ricambio n. 10100030 /2 pezzi/ n. di serie:

Si prega di conservare l'imballo originale di questo articolo, cosicché possa essere utilizzato per il trasporto in futuro, se necessario.

La merce può essere rispedita al mittente **solo** dietro previo accordo col medesimo, utilizzando un imballaggio adatto al trasporto e se possibile riutilizzando la scatola originale. È importante fornire una descrizione dettagliata dell'errore o del danno!

Importante: I pezzi di ricambio da avvitare vengono forniti e fatturati senza materiale di avvitamento. Nel caso abbiate necessità del materiale di avvitamento, al momento dell'ordinazione, dovete indicare "con materiale di avvitamento".

- Si tratta di un attrezzo per allenamento funzionante in dipendenza del numero di giri.
- Si deve fare attenzione che non capitino mai liquidi all'interno dell'attrezzo o nell'elettronica dell'attrezzo. Questo vale anche per il sudore!
- Ogni volta, prima di utilizzarlo, controllate sempre che tutti gli avvitementi e gli incastri siano nella posizione corretta e ben fissi.
- Quando lo utilizzate, indossate scarpe adatte (scarpe da ginnastica)
- Durante il training nessuna persona deve trovarsi nel campo d'azione dello sportivo impegnato nell'allenamento.

- Il materiale di avvitamento necessario a ogni passo di montaggio è rappresentato nella corrispondente lista delle immagini. Mettete il materiale di avvitamento in esatta corrispondenza delle figure.
- Avvitare prima tutti i pezzi, senza stringere e controllate che siano nella posizione corretta. Girate i dadi auto-fissanti con le mani, finché non fanno resistenza, quindi stringeteli oltre il punto di resistenza con una chiave (arresto di sicurezza). Dopo ogni parte di montaggio controllate che tutte le viti siano fisse. Attenzione: i dadi di sicurezza svitati sono inutilizzabili una seconda volta (si distrugge l'arresto di sicurezza) e si devono sostituire.
- Per ragioni tecniche ci riserviamo il montaggio di fabbrica di alcune componenti (per es. i tamponi dei tubi).

Indicazione sullo smaltimento

prodotti KETTLER sono riciclabili. Quando l'apparecchio non servirà più, portatelo in un apposito punto di raccolta della Vostra città (Punti di raccolta comunali).

① Garlando S.p.A.

Via Regione Piemonte 32

Zona Ind. D1

15068 Pozzolo Formigaro (AL)

☎ +39 0143 318500 📠 +39 0143 318585

www.garlando.it

Mail: assistenza.kettler@garlando.it

② Trisport AG

Im Bösch 67

6331 Hünenberg

Servicehotline Schweiz:

☎ 0900 785 111

www.kettler.ch

Checkliste (Packungsinhalt)

- GB - Checklist (contents of packaging)

- F - Checklist (verpakingsinhoud)

- NL - Checklist (verpakingsinhoud)

- E - Lista de control (contenido del paquete)


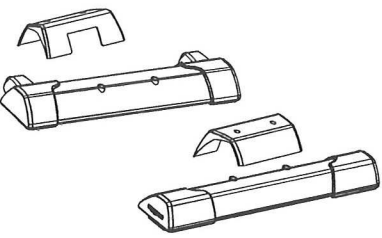
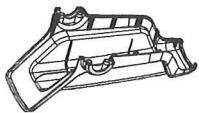
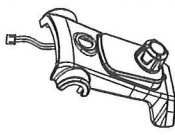


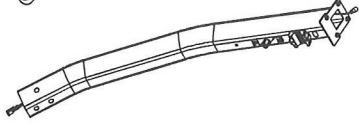
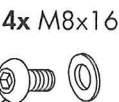
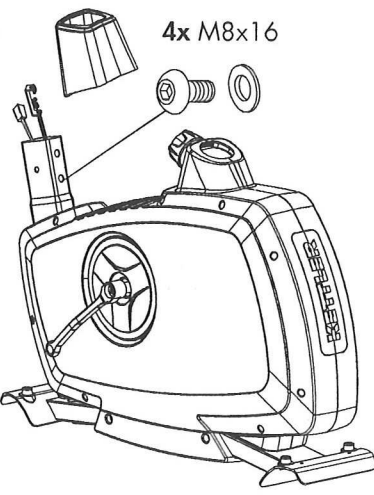
- I - Lista di controllo (contenuto del pacco)

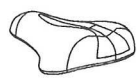
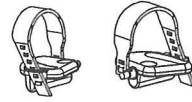
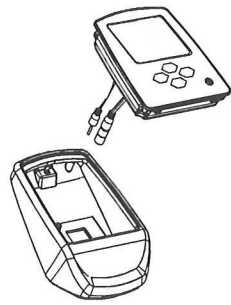
- PL - Lista kontrolna (zawartość opakowania)

- P - Lista de verificação (conteúdo da embalagem)

- DK - Checkliste (pakkens indhold)

- CZ - Kontrolní seznam (obsah balení)








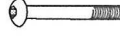


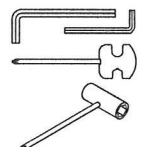
| | Stck. |
|----------------------------------------------------------------------------------------------------------------------------------------------------------------------------|-------|
|  | 1 |
|  | 1 |
|  | 1 |
|  | 1 |
|  | 1 |
|   | 1 |
|   | 1 |

| | Stck. |
|-------------------------------------------------------------------------------------|-------|
|  | 1 |
|  | 1 |
|  | 1 |

29



Pos. 30

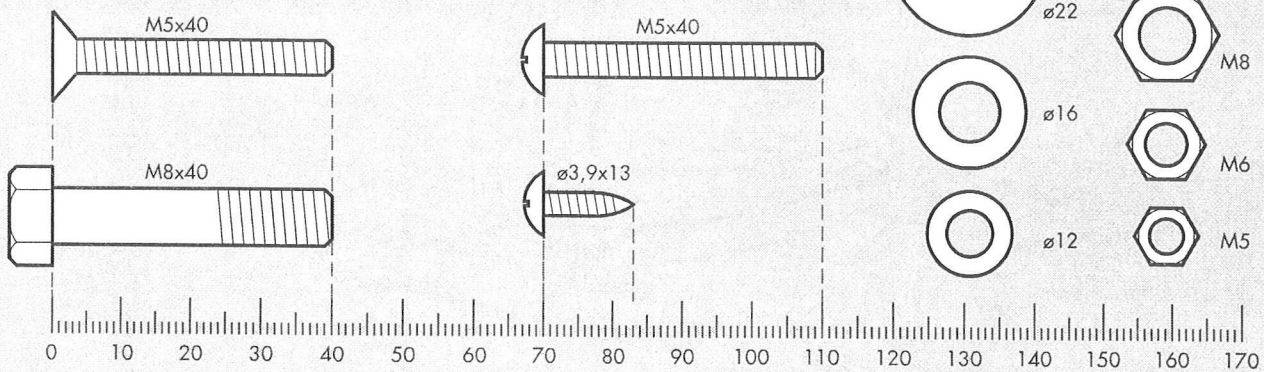
| | | |
|--------------------------------------------------------------------------------------|--------|---|
|  | | 1 |
|  | | 1 |
|  | ø 7 | 2 |
|  | ø 7 | 2 |
|  | M 7x30 | 1 |
|  | M 5x12 | 4 |
|  | ø 7x25 | 1 |
|  | M 8x60 | 4 |
|  | ø 8x19 | 4 |
|  | 3x25 | 4 |
|  | | 1 |

Messhilfe für Verschraubungsmaterial

- GB - Measuring help for screw connections
- F - Gabarit pour système de serrage
- NL - Meethulp voor schroefmateriaal
- E - Ayuda para la medición del material de atornilladura
- I - Misura per materiale di avvitamento

- PL - Wzornik do połączeń śrubowych
- P - Auxiliar de medição para materiais de aparafusamento
- DK - Měřicí pomůcka pro materiál k přišroubování
- CZ - Hjälp til måling af skruer

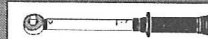
- D - Beispiele; - GB - Examples; - F - Exemples; - NL - Bij voorbeeld; - E - Ejemplos;
- I - Esempio; - PL - Przykłady; - P - Exemplo; - DK - Eksempel; - CZ - Příklad

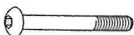




- D - Gehört nicht zum Lieferumfang.
- GB - Not included.
- F - Ne fait pas partie du domaine de livraison.
- NL - Is niet bij de levering inbegrepen.

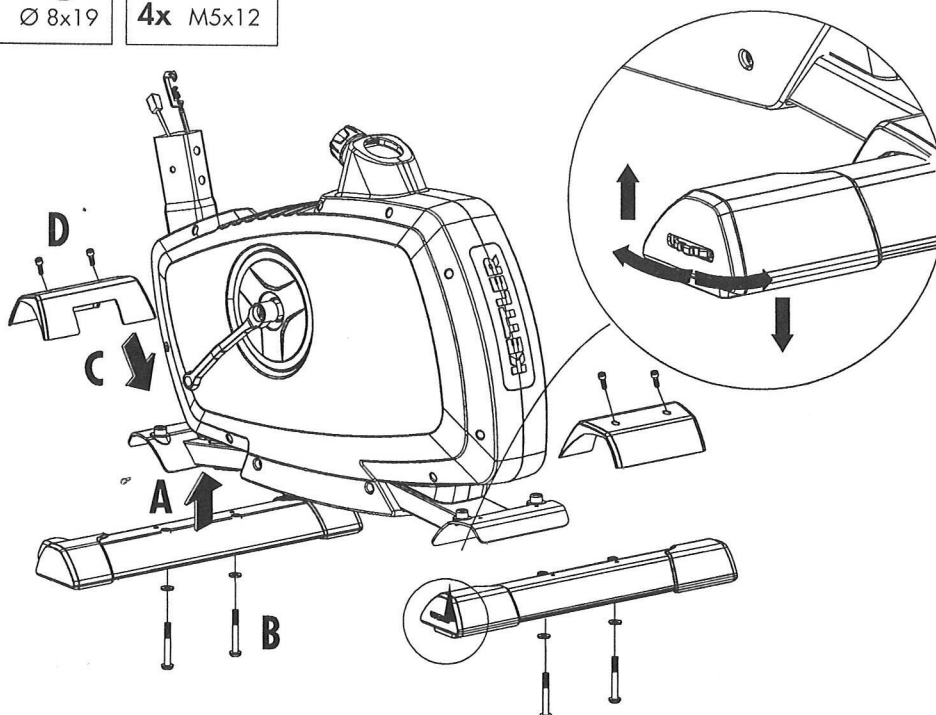
- E - No forma parte del volumen de entrega.
- I - Non in dotazione alla fornitura.
- PL - Nie należy do zakresu dostawy.
- P - Não está incluído nas peças fornecidas
- DK - Er ikke inkluderet i leveringsomfanget.
- CZ - Hjälp til måling af skruer

1

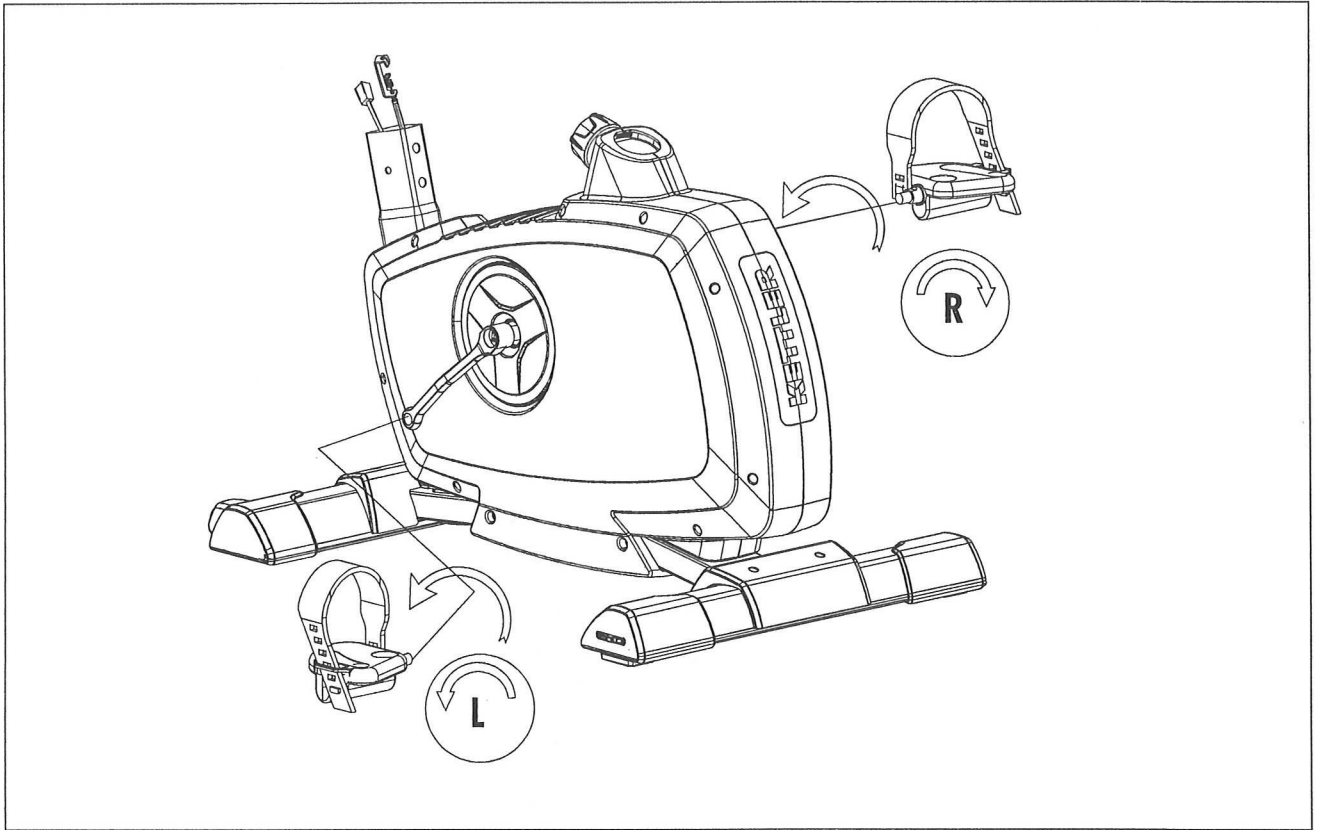
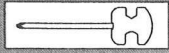


B  
4x M 8x60 = 15 Nm \varnothing 8x19

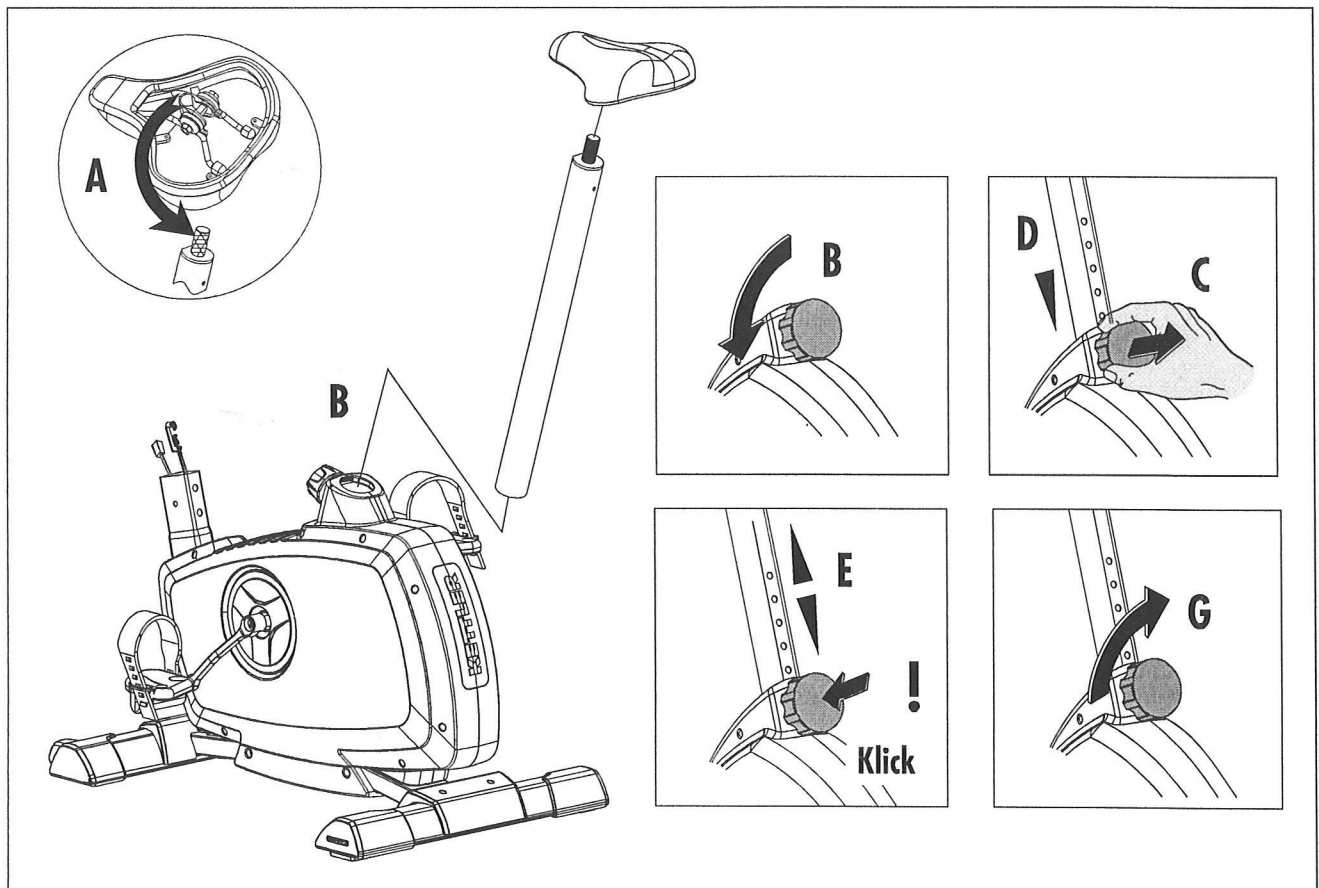
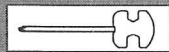
D 
4x M5x12



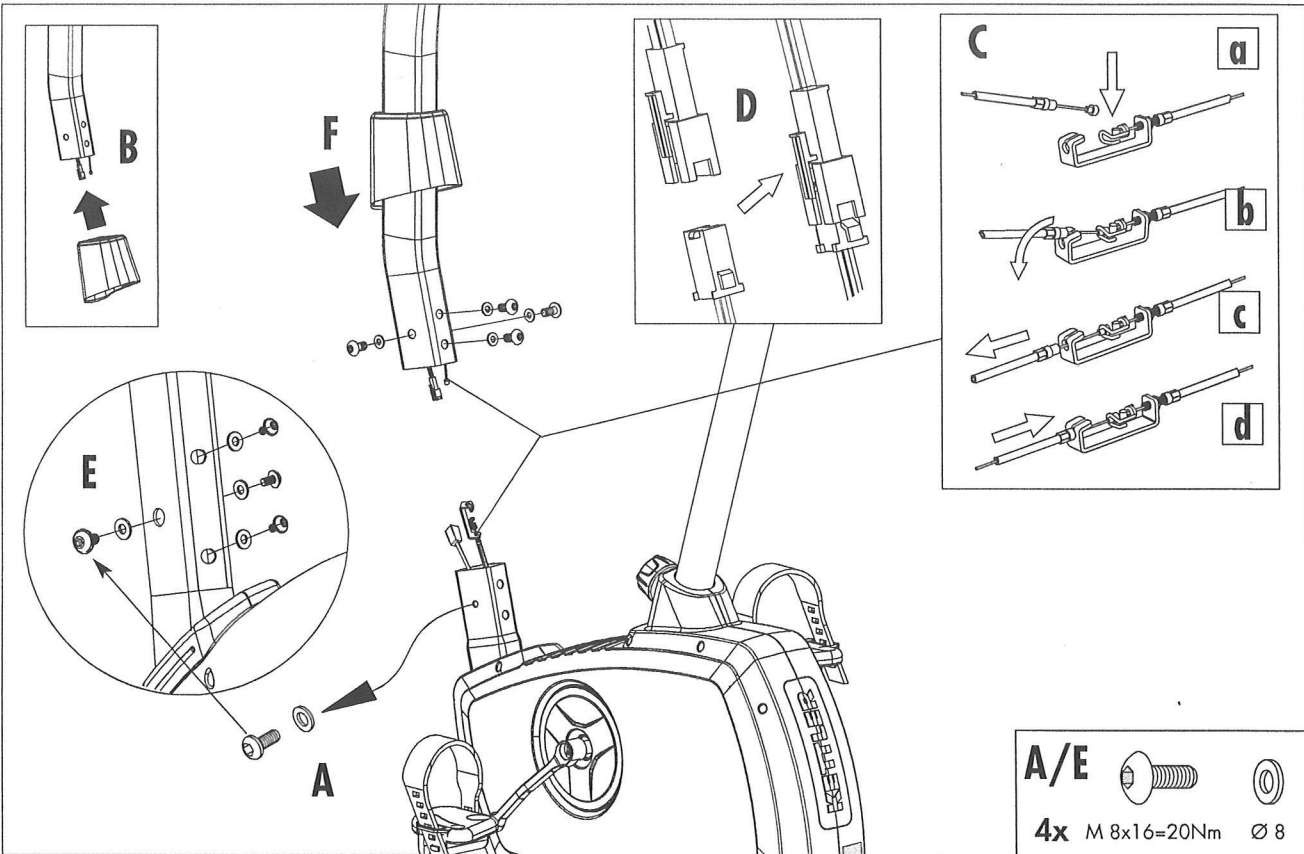
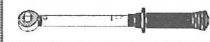
2



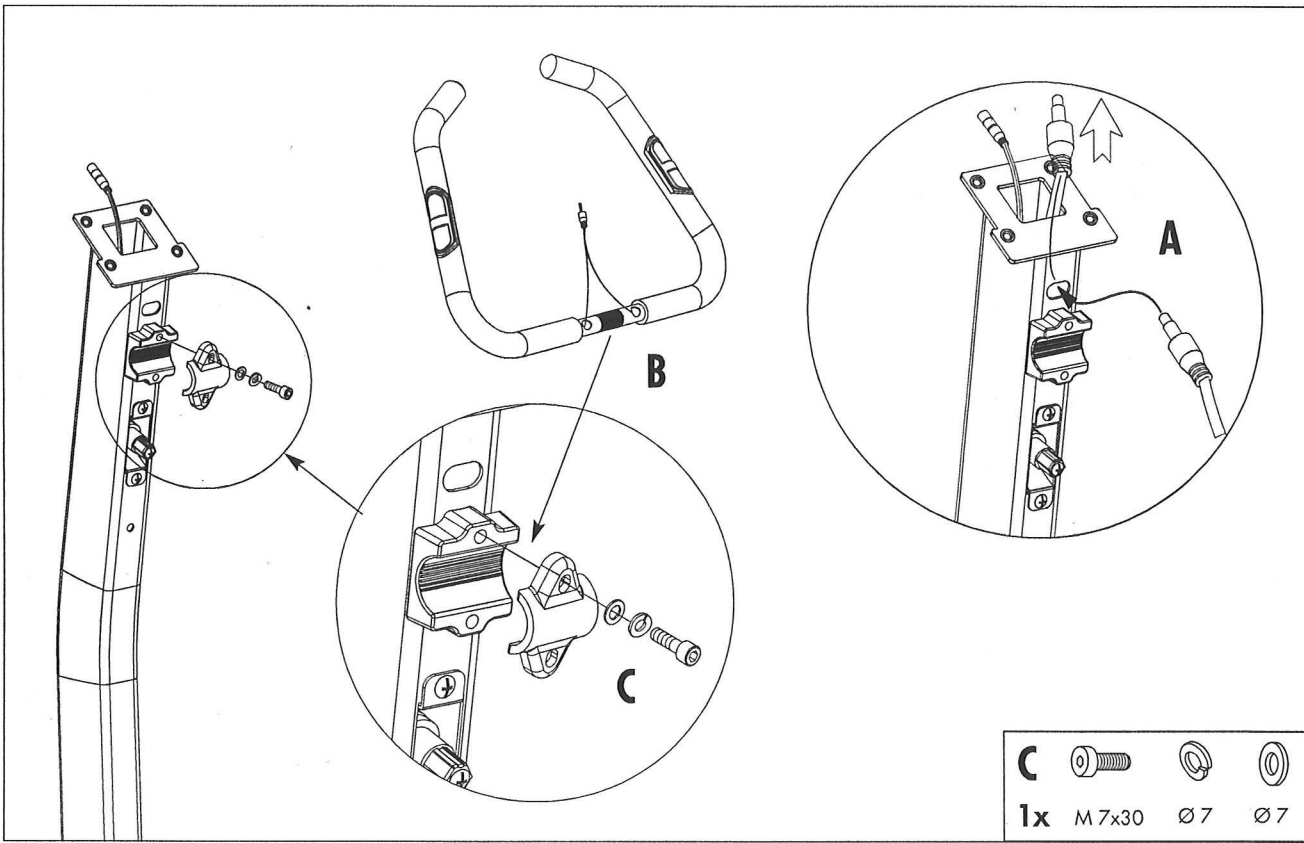
3



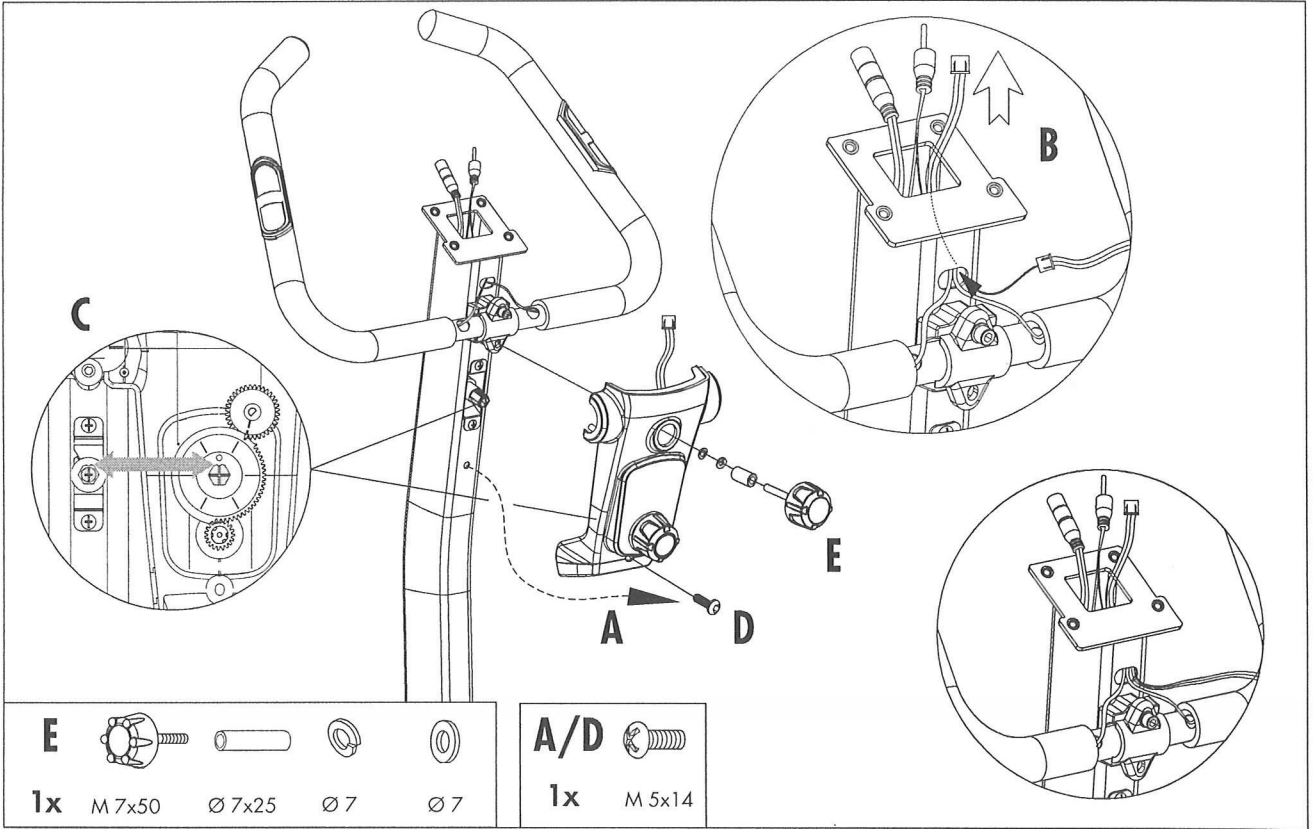
4



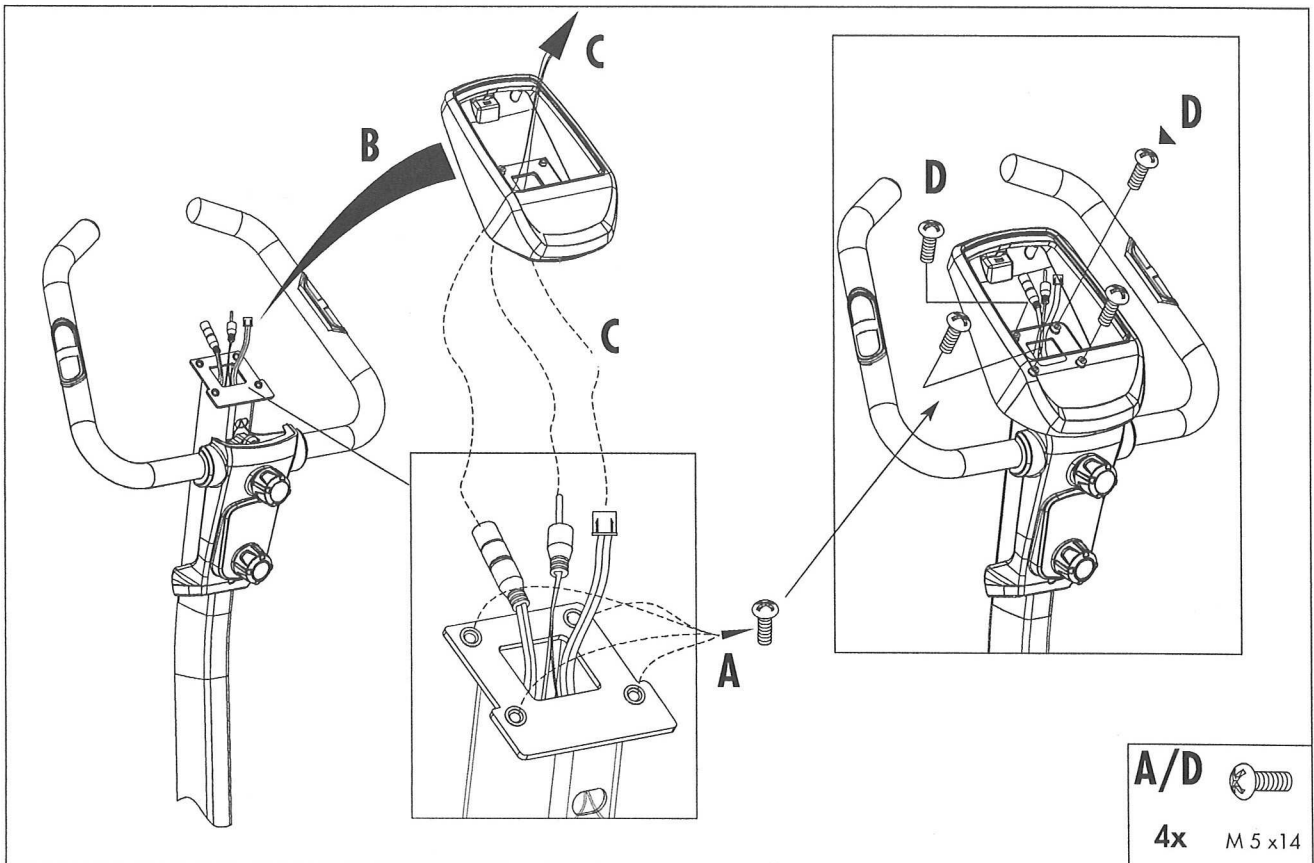
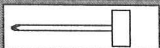
5

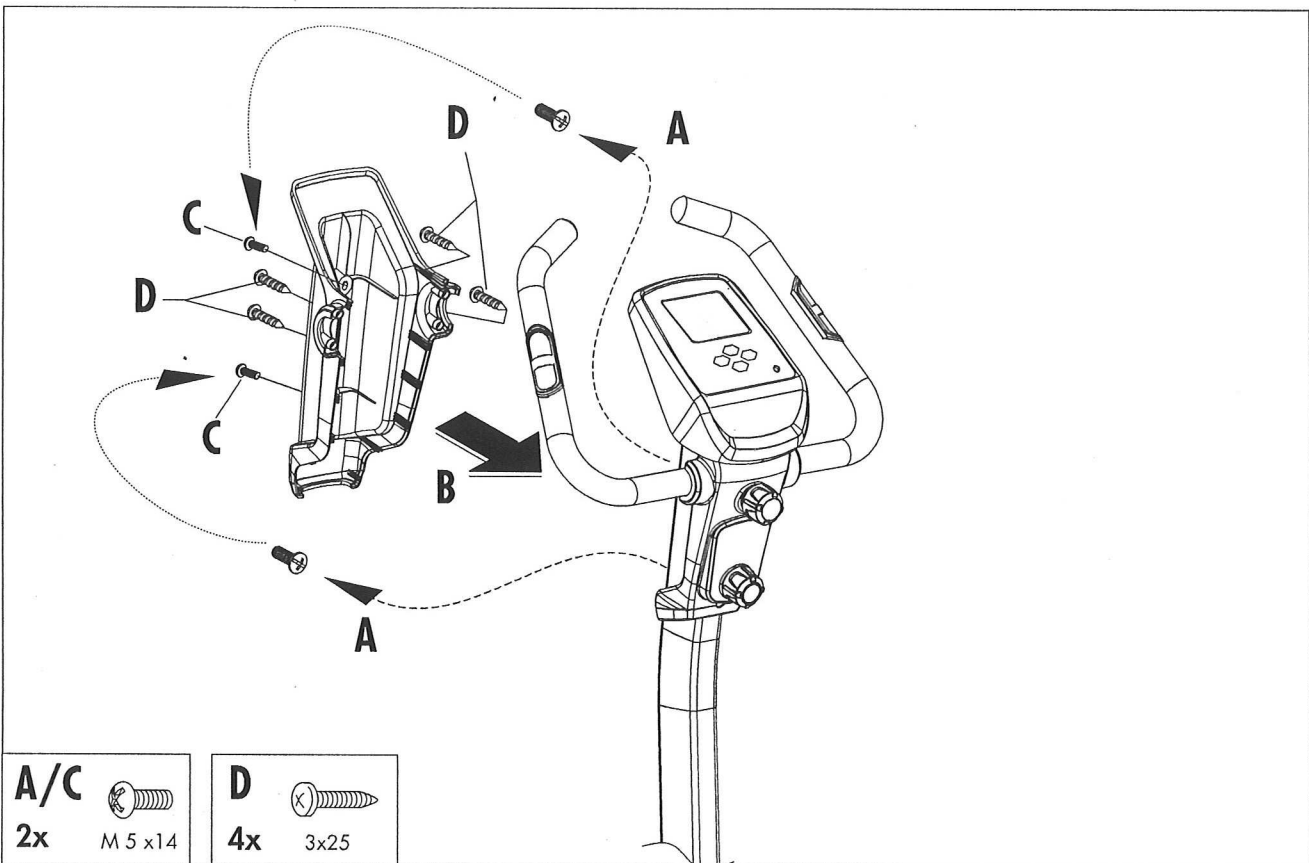
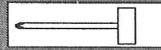
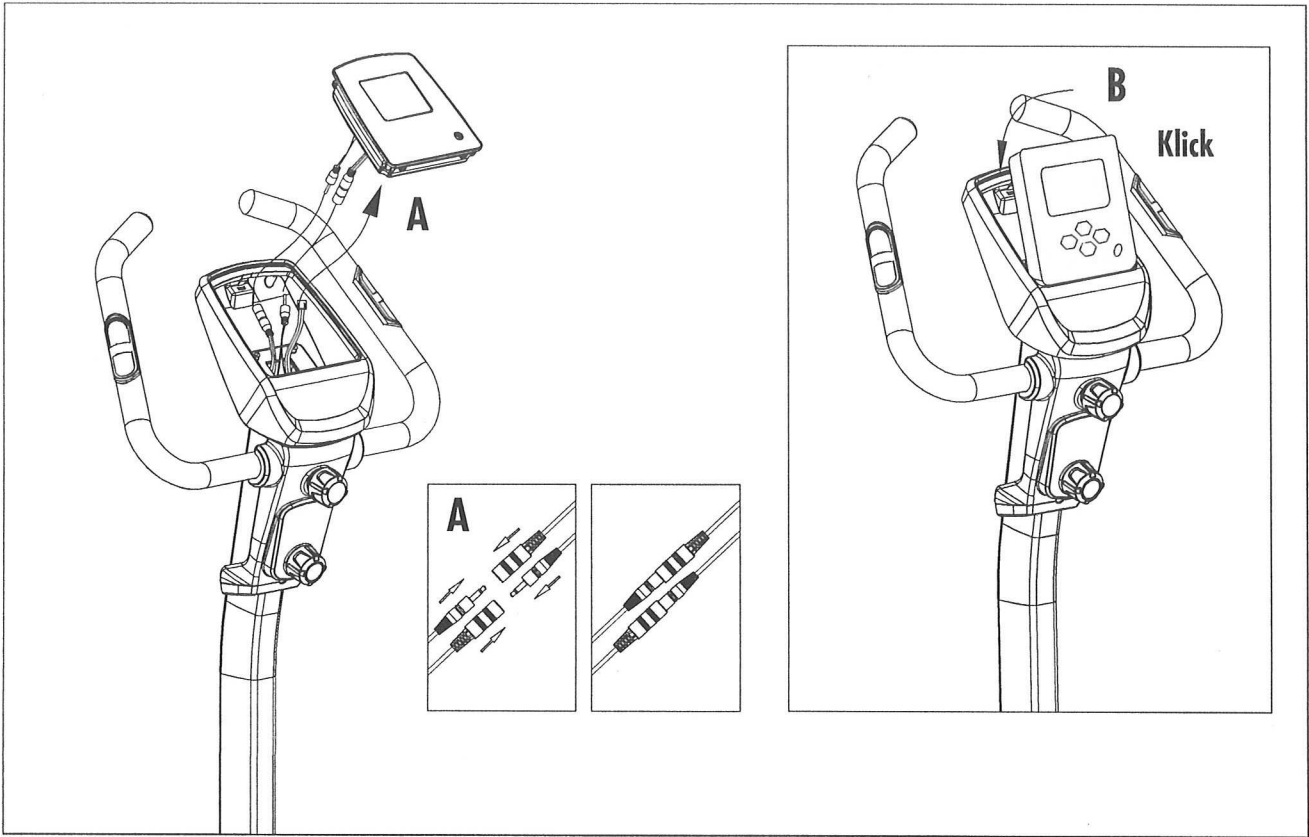




6



7

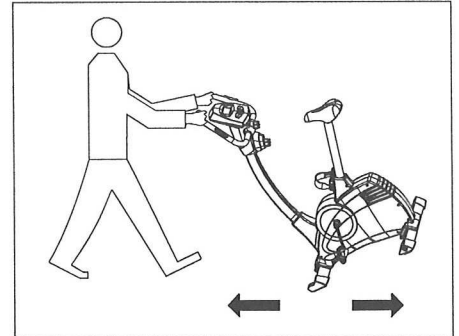
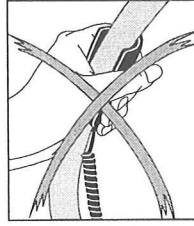
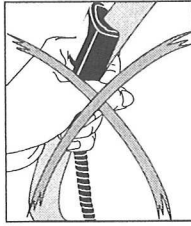
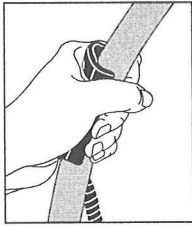




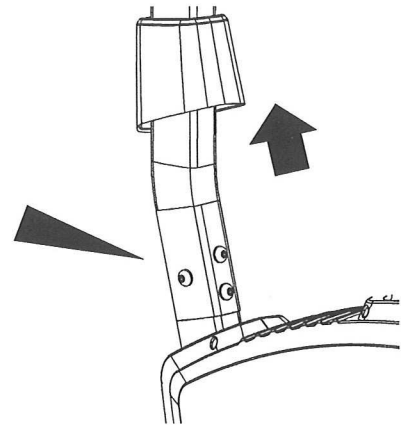
| | | | |
|------------|-------------------------------------------------------------------------------------|----------|-------------------------------------------------------------------------------------|
| A/C |  | D |  |
| 2x | M 5 x14 | 4x | 3x25 |

Handhabungshinweise

- GB - Handling
- F - Indication relative à la manipulation
- NL - Bedieningsinstructie
- E - Instrucciones de manejo
- I - Avvertenze per il maneggio
- PL - Wskazówki obsługi
- P - Nota sobre o manuseamento
- DK - Håndtering
- CZ - ěPokyny k manipulaci



- D - Beispiel Typenschild - Seriennummer
- GB - Example Type label - Serial number
- F - Exemple Plaque signalétique - Numéro de série
- NL - Bij voorbeeld Typeplaatje - Seriennummer
- E - Ejemplo Placa identificativa - Número de serie
- I - Esempio Targhetta tecnica - Numero di serie
- PL - Przykłady Tabliczka identyfikacyjna - Numer serii
- P - Exemplo placa de características - número de série
- DK - Eksempel type label - serienummer
- CZ - Primer tipske ploščice - serijske številke



Zubehörbestellung

- GB - Accessories ordering
- F - La commande d'accessoires
- NL - Accessoires bestellen
- E - Para pedidos de accesorios
- I - L'ordine di accessori
- PL - Akcesoria zamawiania
- P - Acessórios ordenação
- DK - Tilbehør bestilling
- CZ - Příslušenství k objednávání



07937-600



07937-650



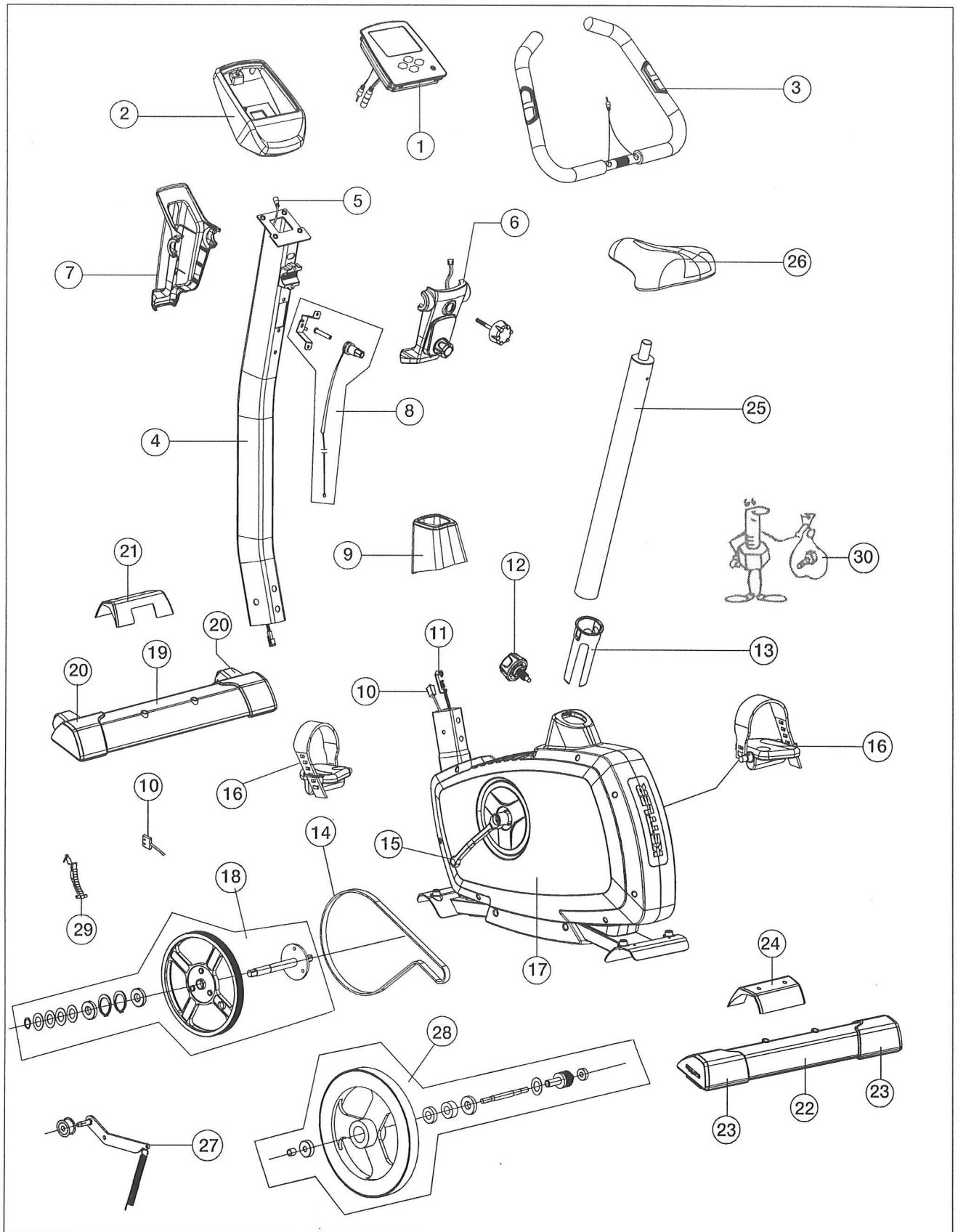
07937-700



140x80 cm **07937-200**

220x110 cm **07929-400**

Ersatzteilzeichnung



Ersatzteilbestellung

- GB - Spare parts order
- F - Commande de pièces de rechange
- NL - Bestelling van reserveonderdelen
- E - Pedido de recambios
- I - Ordine di pezzi di ricambio

- PL - Zamówienie części zamiennych
- P - Encomenda de peças sobressalentes
- DK - Bestilling af reservedele
- CZ - Objednání náhradních dílů

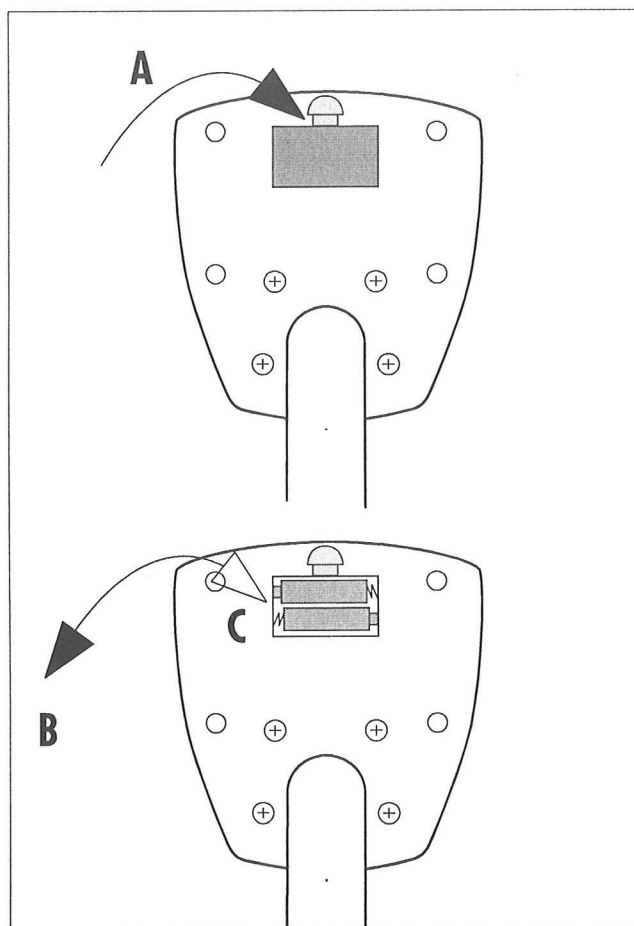
07630-000

| | | |
|---|----|----------|
| ① | 1x | 68003740 |
| ② | 1x | 68003980 |
| ③ | 1x | 68003871 |
| ④ | 1x | 68003981 |
| ⑤ | 1x | 68003718 |
| ⑥ | 1x | 68003982 |
| ⑦ | 1x | 68003983 |
| ⑧ | 1x | 68003984 |
| ⑨ | 1x | 68003985 |
| ⑩ | 1x | 68003986 |
| ⑪ | 1x | 68003987 |
| ⑫ | 1x | 68008067 |
| ⑬ | 1x | 68003707 |
| ⑭ | 1x | 68003717 |
| ⑮ | 1x | 68003525 |

07630-000

| | | |
|---|----|----------|
| ⑯ | 1x | 68003504 |
| ⑰ | 1x | 68003988 |
| ⑱ | 1x | 68003526 |
| ⑲ | 1x | 68003989 |
| ⑳ | 1x | 68003990 |
| ㉑ | 1x | 68008064 |
| ㉒ | 1x | 68003992 |
| ㉓ | 1x | 68003993 |
| ㉔ | 1x | 68008065 |
| ㉕ | 1x | 68003994 |
| ㉖ | 1x | 68003995 |
| ㉗ | 1x | 68003996 |
| ㉘ | 1x | 68003997 |
| ㉙ | 1x | 68003998 |
| ㉚ | 1x | 68003999 |

Batteriewechsel



Eine schwache oder erloschene Computeranzeige macht einen Batteriewechsel erforderlich. Der Computer ist mit zwei Batterien ausgestattet. Nehmen Sie den Batteriewechsel wie folgt vor:

- Nehmen Sie den Batteriefachdeckel ab und ersetzen Sie die Batterien durch zwei neue vom Typ AA 1,5V.
- Achten Sie beim Einsatz der Batterien auf die Kennzeichnung im Batteriefachboden.
- Sollte es nach dem Wiedereinschalten zu Fehlfunktionen kommen, klemmen Sie die Batterien noch einmal kurz ab und wieder an.

Wichtig: Aufgebrauchte Batterien fallen nicht unter die Garantiebestimmungen.

Entsorgung von gebrauchten Batterien und Akkus.



Dieses Symbol weist darauf hin, dass Batterien und Akkus nicht mit dem normalen Hausmüll entsorgt werden dürfen. Die Buchstaben Hg (Quecksilber) und Pb (Blei) unter der durchgestrichenen Mülltonne weisen zusätzlich darauf hin, dass in der Batterie/dem Akku ein Anteil von mehr als 0,0005% Quecksilber oder 0,004% Blei enthalten ist.

Falsches Entsorgen schädigt Umwelt und Gesundheit, Materialrecycling schont kostbare Rohstoffe.

Entfernen Sie bei der Stilllegung dieses Produktes alle Batterien/Akkus und geben Sie sie an einer Annahmestelle für das Recycling von Batterien oder elektrischen und elektronischen Geräten ab.

Informationen über entsprechende Annahmestellen erhalten Sie bei Ihrer örtlichen Kommunalbehörde, Entsorgungsbetrieb oder der Verkaufsstelle dieses Gerätes.

- GB - Battery change

A weak or an extinguished computer display makes a battery change necessary. The computer is equipped with two batteries. Perform the battery change as described below:

- Remove the lid of the battery compartment and replace the batteries by two new batteries of type AA 1,5V.
- When inserting the batteries pay attention to the designation on the bottom of the battery compartment.
- Should there be any misoperation after switching on the computer again, shortly disconnect the batteries once again and re-insert them.

Important: The guarantee does not cover worn-out batteries.

Disposal of used batteries and storage batteries



This symbol tells you that batteries and storage batteries must not be disposed of with the normal household waste. The symbols Hg (mercury) and Pb (lead) underneath the crossed-out rubbish bin also tell you that the battery or storage battery contains more than 0.0005% mercury or more than 0.004% lead.

Improper disposal damages the environment and can damage people's health. Recycling of materials conserves precious raw materials. When disposing of the appliance, remove all batteries and storage batteries from the product and hand them over to the collection point for the recycling of batteries or electrical or electronic appliances. Information about the appropriate collection points can be obtained from your local authorities, your waste disposal team or in the outlet where this appliance was sold.

- F - Changement de piles

Un affichage de l'ordinateur faible ou éteint impose un changement des piles. L'ordinateur est équipé de deux piles. Effectuez le changement comme suit:

- Enlevez le couvercle du logement des piles et remplacez-les par deux piles neuves du type AA 1,5V.
- Veillez au marquage au fond du logement lors de la mise en place des piles.
- En cas de dysfonctionnement après la remise en marche, enlevez brièvement les piles et remettez-les ensuite.

Important: Les piles usées sont exclues des dispositions de garantie.

Elimination des piles et des accumulateurs usagés.



Ce symbole indique que les piles et les accumulateurs ne doivent pas être éliminés avec les déchets ménagers ordinaires.

Les lettres Hg (mercure) et Pb (plomb) situées sous la poubelle barrée indiquent en outre que la pile/l'accumulateur contient une part de plus de 0,0005 % de mercure ou de 0,004% de plomb. Une mauvaise élimination nuit à l'environnement et à la santé ; le recyclage des matériaux épargne de précieuses matières premières. Enlevez toutes les piles/accumulateurs lorsque ce produit est mis hors service et remettez-les dans un dépôt afin de recycler les piles ou les appareils électriques et électroniques.

Vous trouverez des informations concernant les dépôts correspondants auprès de votre commune, d'une entreprise de traitement ou dans le point de vente où l'appareil a été acheté.

- NL - Verwisselen van de batterijen

Een zwakke of weggefallen computerweergave maakt een batterijwisseling noodzakelijk. De computer werkt op 2 batterijen. Verwisselen van de batterijen gaat als volgt:

- Verwijder het deksel van het batterijenvak en vervang de batterijen door twee nieuwe van het type AA 1,5V.
- Let bij het verwisselen van de batterijen op de tekens in het batterijenvak.
- Treden er na het verwisselen nog foutieve functies op, haalt u dan de batterijen nogmaals uit het vak en duw ze weer terug.

Belangrijk: batterijen vallen niet onder de garantie.

Verwijderen van gebruikte batterijen en accu's.



Dit symbool attendeert erop dat batterijen en accu's niet met het normale huisvuil verwijderd mogen worden.

De letters Hg (kwikzilver) en Pb (lood) onder de doorgestreepte vuilcontainer geven tevens aan dat de batterij / accu een aandeel van meer dan 0,0005% kwikzilver of 0,004% lood bevat.

Foutieve verwijdering schaadt het milieu en de gezondheid, materiaalrecycling ontziet kostbare grondstoffen.

Verwijder na het stilleggen van het product alle batterijen / accu's en geef ze bij het afgeefpunt voor recycling van batterijen en elektronische apparaten af.

Informatie over genoemde afgeefpunten kunt u bij uw plaatselijke gemeente instanties, het recyclingbedrijf of het verkooppunt van dit apparaat verkrijgen.

- E - Cambio de la pila

Una indicación débil o inexistente en el monitor hace necesario un cambio de pilas. El ordenador dispone de dos pilas. Efectúe el cambio de pilas de la siguiente forma:

- Retire la tapa de la caja de pilas y cambie las pilas usadas por nuevas del tipo AA, 1,5V
- Al poner las pilas observe la caracterización en el fondo de la caja de las pilas.
- Si después de ser puesto de nuevo en funcionamiento se produjeran errores, desconecte brevemente las pilas y vuelva a conectarlas.

Importante: Las pilas gastadas no están incluidas en la garantía.

Eliminación de baterías y pilas usadas



Este símbolo indica que las baterías y pilas no se deben eliminar con los residuos domésticos normales.

Las letras Hg (mercurio) y Pb (plomo) debajo de un cubo de basura tachado indican adicionalmente que las baterías y pilas tienen un contenido de más de 0,0005% de mercurio o de 0,004% de plomo.

Una eliminación incorrecta perjudica al medio ambiente y a la salud; el reciclaje de materiales ahorra valiosas materias primas. En la puesta fuera de servicio de este producto, saque todas las baterías y pilas y deséchelas en un punto de recogida para el reciclaje de pilas o aparatos eléctricos y electrónicos.

Puede obtener más información sobre los puntos de recogida correspondientes a través de los servicios municipales, la empresa de eliminación de residuos o el punto de venta de este aparato.

- I - Cambio delle batteria

Una visualizzazione debole o spenta del computer richiede il cambio della batteria. Il computer è munito di due batterie. Procedete al cambio delle batterie nel modo seguente:

- Togliete il coperchio della batteria e sostituite le batterie con 2 nuove del tipo AA, 1,5V
- Fate attenzione nel montaggio al contrassegno nel suolo del vano batteria.
- Se dopo l'inserimento ci dovessero essere funzioni sbagliate, staccate di nuovo le batterie per poco e attaccatele di nuovo.

Importante: Le batterie usate non rientrano nelle condizioni di garanzia.

Smaltimento di pile e batterie usate.



Il presente simbolo avverte che le batterie e le pile non devono essere gettate via insieme ai normali rifiuti domestici.

Le lettere "Hg" (mercurio) e „Pb" (piombo), sotto il simbolo barrato del "bidone della spazzatura con rotelle", indicano inoltre che nelle batterie/pile è presente una concentrazione di mercurio maggiore del 0,0005% oppure di piombo, superiore al 0,004%.

Uno smaltimento errato di tali prodotti danneggia l'ambiente e la salute delle persone,

mentre il riciclaggio dei rifiuti risparmia delle materie prime preziose!

Con la cessazione d'uso di questo prodotto, rimuovere tutte le batterie/pile e consegnarle in un centro di ritiro apposito per il riciclaggio di batterie o di apparecchi elettrici ed elettronici.

Maggiori informazioni in merito al riciclaggio di rifiuti sono disponibili presso le autorità comunali, le aziende di smaltimento e presso il punto-vendita di questo apparecchio.

- PL - Wymiana baterii

Staby lub gasnący wyświetlacz komputera oznacza konieczność wymiany baterii. Komputer wyposażony jest w dwie baterie. Baterie wymienia się w sposób następujący:

- Zdjąć osłonę baterii i wymienić baterie na dwie nowe typu AA 1,5 V.
- Wkładając baterie należy przestrzegać oznakowania na dnie zagłębienia na baterie.
- Jeżeli po ponownym włączeniu stwierdzi się niewłaściwe działanie, to baterie należy na chwilę wyjąć i potem ponownie włożyć.

UWAGA! Zużyte baterie nie podlegają pod warunki gwarancyjne.

Utylizacja zużytych baterii i akumulatorów



Ten symbol oznacza, że baterii i akumulatorów nie wolno utylizować razem z normalnymi odpadami domowymi.

Litery Hg (rtęć) i Pb (ołów) umieszczone poniżej pojemnika na śmieci dodatkowo oznaczają, że w baterii/akumulatorze zawartość rtęci przekracza 0,0005% lub zawartość ołowiu przekracza 0,004%.

Nieprawidłowa utylizacja szkodzi środowisku i zdrowiu, poprzez recykling materiału odzyskiwane są wartościowe surowce! Jeśli produkt nie działa należy wyjąć wszystkie baterie/akumulatory i oddać je do punktu recyklingu baterii lub urządzeń elektrycznych i elektronicznych. Informacje na temat odpowiednich punktów przyjęć otrzymają Państwo w lokalnym urzędzie, zakładzie gospodarki odpadami lub w punkcie sprzedaży tego urządzenia.

- P - Substituição das pilhas

Se as indicações no computador estiverem fracas ou desaparecerem por completo, é necessário substituir as pilhas. O computador tem duas pilhas. Para substituir as pilhas:

- Remova a tampa do compartimento das pilhas e substitua as pilhas usadas por duas pilhas novas do tipo AA 1,5 V.
- Coloque as pilhas conforme indicado no fundo do compartimento.
- Se, ao ligar novamente, verificar algum defeito no funcionamento, retire as pilhas e volte a colocá-las de seguida.

Importante: As pilhas gastas não estão cobertas pela garantia.

Eliminação de pilhas e acumuladores usados.



Este símbolo indica que as pilhas e os acumuladores não podem ser eliminados através do lixo doméstico normal.

Além disso, as letras Hg (mercúrio) e Pb (chumbo) sob o caixote do lixo riscado advertem para um teor de mais de 0,0005% de mercúrio ou de 0,004% de chumbo na pilha/no acumulador.

A eliminação incorrecta prejudica o meio ambiente e a saúde. A reciclagem de material permite preservar matérias-primas valiosas.

Quando deixar de usar este produto, remova todos os acumuladores/pilhas e entregue-os num posto de recolha para reciclagem de pilhas ou de aparelhos eléctricos e electrónicos.

Para informações sobre os postos de recolha adequados, contacte a entidade municipal local responsável, a empresa de tratamento de resíduos ou o local de venda onde adquiriu este aparelho.

- DK - Udskiftning af batterier

Batteriet skal udskiftes, hvis visningen i displayet er svag eller ikke findes mere. Computeren er udstyret med to batterier. Udskift batterierne således:

- Fjern dækslet på batterirummet og udskift batterierne med to nye batterier, type AA 1,5V.
- lagtag mærkningen i bunden af batterirummet ved ilægning af batterierne.
- Hvis der opstår fejlfunktioner ved genindkobling, så afbryd forbindelsen og prøv igen.

Vigtigt: Garantien dækker ikke opbrugte batterier.

Bortskaffelse af brugte batterier og akkumulatorer.



Dette symbol viser, at batterier og akkumulatorer ikke må smides i det normale husholdningsaffald.

Bogstaverne Hg (kviksølv) og Pb (bly) under skraldespanden med et kryds over henviser til, at et batteri/en akkumulator indeholder mere end 0,0005% kviksølv eller 0,004% bly. Forkert bortskaffelse skader miljøet og helbredet, ved genanvendelse af materialer spares der på værdifulde råstoffer. Fjern alle batterier/akkumulatorer, når dette produkt er udtjent, og aflever dem ved et modtagelsessted for genanvendelse af batterier eller elektriske og elektroniske apparater.

Du kan få informationer om modtagelsessteder hos kommunen, det lokale renovationselskab eller salgsstedet for dette apparat.

- CZ - Výměna baterií

Slabé nebo vůbec žádné zobrazení údajů na displeji počítače poukazuje na potřebu výměny baterií. Počítač je vybaven dvěma bateriemi. Při výměně baterií postupujte následovně:

- Odeberte kryt přihrádky na baterie a zaměňte baterie za dvě nové typu AA 1,5 V.
- Při vsazování baterií dbejte na značení vyobrazené na dně přihrádky pro baterie.
- Jestliže dojde po opětovném zapnutí přístroje k chybné funkci, odeberte krátce baterie a opět je vložte.

Důležité: Vypotřebované baterie nespadají do záručních ustanovení.

Likvidace použitých baterií a akumulátorů.

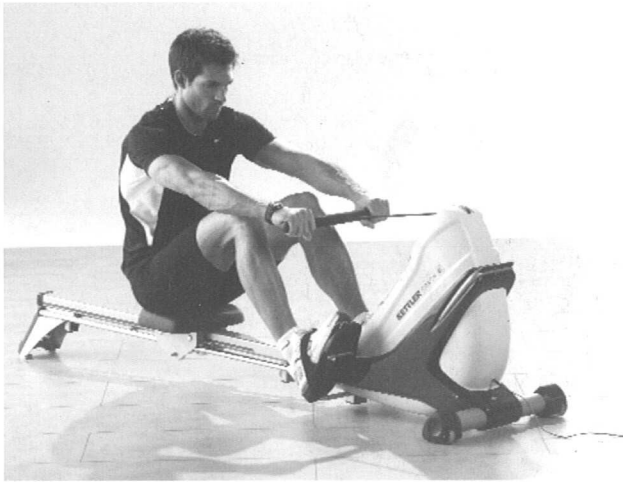


Tento symbol poukazuje na to, že baterie a akumulátory nesmějí být likvidovány spolu s domácím odpadem.

Písmena Hg (rtuť) a Pb (olovo) pod přeškrtnutou nádobou na domácí odpad dodatečně poukazují na to, že je v baterii / akumulátoru obsažen vyšší podíl rtuti než 0,0005 % nebo olova než 0,004 %.

Chybná likvidace poškozuje životní prostředí a zdraví, recyklace materiálu šetří vzácné suroviny. Při uvedení zařízení mimo provoz vyjměte všechny baterie / akumulátory a odevzdejte je příslušné sběrně pro recyklaci baterií nebo elektrických a elektronických zařízení. Informace o příslušných sběrnách obdržíte na vašem místním obecním úřadě, sběrně zabývající se likvidací odpadu nebo na prodejním místě tohoto zařízení.





HEINZ KETTLER GmbH & Co. KG · Postfach 1020 · D-59463 Ense-Parsit
www.kettler.de