

SONY®

SONY

SONY®

# TV Stand

AR \_\_\_\_\_ تعليمات

PR \_\_\_\_\_ راهنما

TV Stand SU-52NX1/SU-46NX1/SU-40NX1

**SU-52NX1**  
**SU-46NX1**  
**SU-40NX1**

# TV Stand

取扱説明書 \_\_\_\_\_ JP

Instructions \_\_\_\_\_ GB

Mode d'emploi \_\_\_\_\_ FR

Instrucciones \_\_\_\_\_ ES

Gebrauchsanweisung \_\_\_\_\_ DE

Instructies \_\_\_\_\_ NL

Istruzioni \_\_\_\_\_ IT

Bruksanvisning \_\_\_\_\_ SE

Instrukcje \_\_\_\_\_ PL

Instruções \_\_\_\_\_ PT

Vejledning \_\_\_\_\_ DK

Käyttöohje \_\_\_\_\_ FI

Instruksjoner \_\_\_\_\_ NO

Οδηγίες \_\_\_\_\_ GR

Talimatlar \_\_\_\_\_ TR

Utasítások \_\_\_\_\_ HU

Instrukce \_\_\_\_\_ CZ

Inštrukcie \_\_\_\_\_ SK

Инструкции \_\_\_\_\_ RU

Інструкції \_\_\_\_\_ UA

Hướng dẫn \_\_\_\_\_ VN

说明书 \_\_\_\_\_ CS

説明書 \_\_\_\_\_ CT

사용설명서 \_\_\_\_\_ KR

วิธีใช้งาน \_\_\_\_\_ TH

△ 更换装置前，请先仔细阅读此使用说明书并将之妥善保存以备日后参考。

**SU-52NX1**  
**SU-46NX1**  
**SU-40NX1**



# 安全のために

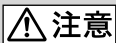
ソニー製品は安全に充分配慮して設計されています。しかし、まちがった使いかたをすると、火災・感電・転倒・落下などにより人身事故になることがあります。事故を防ぐために安全のための注意事項を必ずお守りください。

## 警告表示の意味

取扱説明書では、次のような表示をしています。表示の内容をよく理解してから本文をお読みください。



**警告** この表示の注意事項を守らないと、火災・感電・転倒・落下などにより死亡や大けがなどの人身事故につながることがあります。



**注意** この表示の注意事項を守らないと、けがをしたり周辺の家財に損害を与えたりすることがあります。

## 注意を促す記号



火災



感電



注意

## 行為を禁止する記号



禁止



分解禁止

## 行為を指示する記号



指示

## 対応モデル

このテレビスタンドはソニー製の下記指定機器専用です。指定機器以外にはご使用にならないでください。

こちらは日本のお客様の情報です。

	地上・BS・110度CS デジタルハイビジョン 液晶テレビ
SU-46NX1 SU-40NX1	KDL-46NX800 KDL-40NX800

(2010年1月現在)

## お客様へ



下記の注意事項を守らないと火災・感電・転倒・落下などにより死亡や大けがの原因となります。

### 転倒防止の処置をする

転倒防止の処置をしないと、テレビが転倒し、けがの原因となることがあります。スタンドとテレビ台などをつないで転倒防止の処置を行ってください。



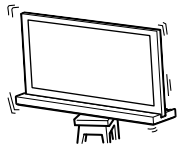
### 堅くて平坦な床面に設置する

傾斜のあるところに設置すると、テレビスタンドが転倒したり、テレビが落下して、けがや破損の原因となることがあります。



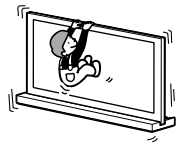
### 安定している台の上に乗せる

不安定な台の上に乗せるとバランスを崩して転倒し、落下によるけがや破損の原因となることがあります。



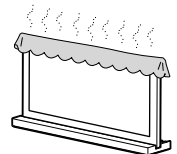
### スタンドにテレビを取り付けた状態で、ぶら下がない

テレビスタンドが転倒したり、テレビが落下して、けがの原因となることがあります。



### テレビの通風孔をふさがない

テレビの上に布をかけて通風孔をふさぐと、内部に熱がこもり、火災の原因となることがあります。



### テレビの電源コードおよび接続ケーブルをはさまないようにする

テレビをテレビスタンドに取り付けるときは、電源コードおよび接続ケーブルをはさみこまないようにしてください。



電源コードおよび接続ケーブルに傷がついて火災や感電の原因となります。

- テレビスタンドを動かすときは、電源コードおよび接続ケーブルを踏まないようにしてください。電源コードおよび接続ケーブルに傷がついて火災や感電の原因となります。

### テレビの電源コードおよび接続ケーブルを足でひっかけない

テレビスタンドが転倒し、けがの原因となることがあります。



## 注意

下記の注意事項を守らないとけがをしたり周辺の家財に損害を与えたりすることがあります。

### 指定機器以外の物を取り付けない

このスタンドは指定機器専用です。指定機器以外の物を取り付けると、落下によるけがや破損の原因となることがあります。特に記載のない場合は、この取扱説明書内ではKDL-40NX800のイラストを使用しています。



### テレビを固定する

付属のネジでテレビをテレビスタンドに固定してください。



固定しないと、テレビスタンドが転倒したり、テレビが落下して、けがの原因となることがあります。

### 設置上のご注意

設置場所は、堅くて平坦な床面にしてください。設置場所によってはスタンドの変形や傾きが生じることがありますので下記のことをお守りください。

- 畳、じゅうたん、カーペットなどの上に置く場合は板など堅い物を敷く
- 直射日光が当たる場所や、暖房器具のそばに置かない
- 高温多湿の場所や屋外に置かない

### 使用上のご注意

#### お手入れについて

やわらかい布で、から拭きしてください。汚れがひどいときは中性洗剤を水で薄め、やわらかい布に含ませて軽く拭き取ってください。アルコールやシンナー、ベンジンなどの化学薬品はスタンドの仕上げを痛めることがありますので、使わないでください。

先に示した安全上のご注意をよくお読みのうえ、取り付けや設置・保守・点検・修理などを安全に行ってください。

### 設置は2人以上で行う

テレビをテレビスタンドに設置するときは、2人以上で行ってください。1人で行うと腰を痛めたり、けがの原因となることがあります。



注意

### スタンドの分解・改造は行わない

落下によるけがや破損の原因となります。



分解禁止

### 取り付け手順に従って、テレビをしっかりと取り付ける

ネジを確実に締めてください。

テレビがしっかり取り付けられていないと、テレビが落下し、けがの原因となることがあります。



注意

### テレビを取り付けるときには、手や指を傷つけないように注意する

- スタンドを持ち運ぶときは、ネック部分を触らないでください。
- テレビを取り付けるときは、手や指を傷つけないようにご注意ください。

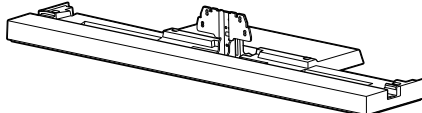
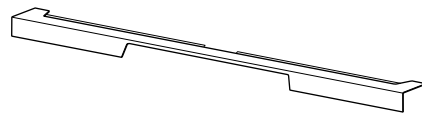

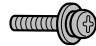




注意

## テレビスタンドを箱から取り出すときのご注意

テレビスタンドをしっかり持って気をつけて取り扱ってください。

## 手順1: 部品を確認する

名称	数量
スタンド 	1
リアカバー 	1
ネックカバー 	1
テレビ固定ネジ(PSW5×16)ブラック(×4) ネックカバー固定ネジ(PSW5×16)ブラック(×1) 	5
角度調整ネジ(PSW5×10)シルバー 	1
TVサポート 	2

### 警告

機器などに電源コードをはさみこむと、ショートして感電する恐れがあります。また、電源コードや接続ケーブルを引っかけると、転んだりスタンドが倒れたりしてけがの原因となることがあります。

### テレビの設置場所を決め、あらかじめテレビスタンドを置く。

テレビは重いので、取り付けの前に場所を決め、テレビスタンドを組み立ててください。

テレビ本体付属の取扱説明書を参照して、テレビからテーブルトップスタンドとボトムカバーをはずしてください。

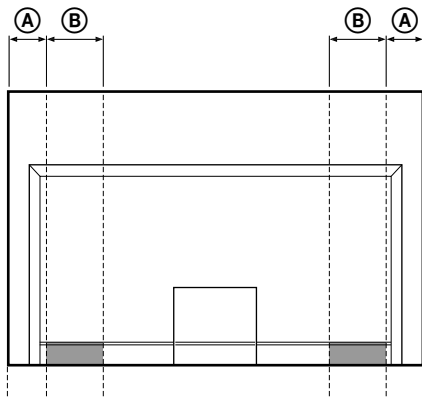
## 手順2:テレビを取り付ける

### 組み立てる前に

- 組み立てる前にネジに合った⊕ドライバーをご用意ください。
- 電動ドライバーを使用する場合、締め付けトルクはおおよそ1.5 N・m (15 kgf・cm) に設定してください。

### 1 テレビを持つときは規定の位置を持つ。

- ① 表を参照してⒶとⒷの長さをイラストのようにテレビ上部の角から測る。測ったⒷ(■)の位置を持つ。



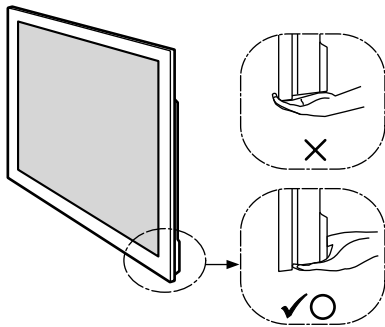
寸法:mm

テレビのサイズ	Ⓐの長さ	Ⓑの長さ
40V型	110	170
46V型	170	170

#### ご注意

- 規定の位置を持ち、指を傷つけないようにしてください。

- ② テレビの持ち方を確認する。

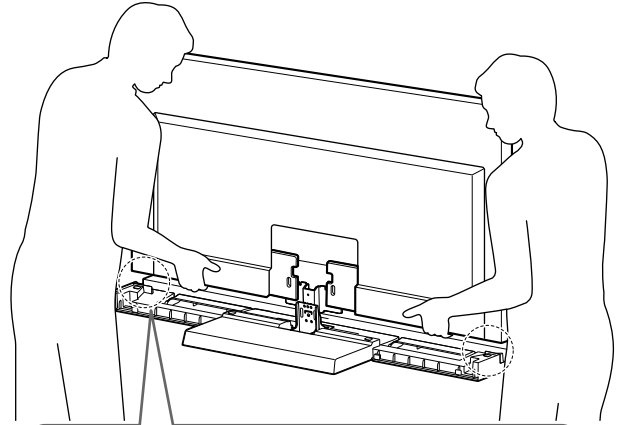


#### ご注意

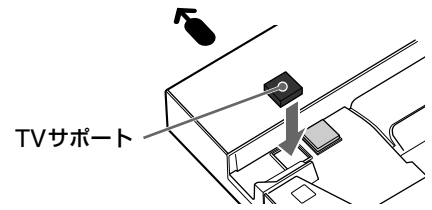
- テレビを運ぶときは、上記の様に持ってください。液晶画面と画面周りのフレームに強い力を加えないでください。

### 2 テレビをテレビスタンドに取り付ける。

テレビをテレビスタンドの溝に設置してください。



TVサポートをテレビスタンドの両側に取り付けてください。(TVサポートの下側に両面テープがついています。)

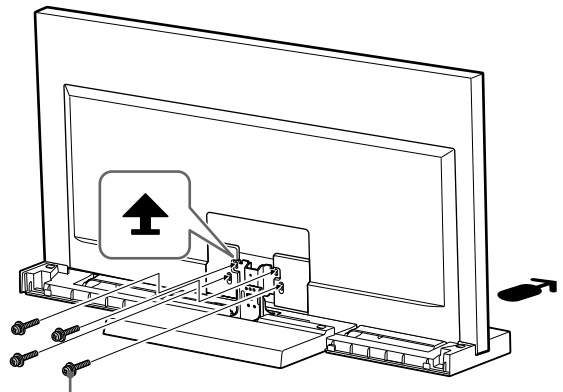


◀マークの矢印は、テレビスタンドの正面方向を示します。

#### ご注意

- テレビを取り付けるときに指をケガないように気をつけてください。

### 3 テレビとテレビスタンドを付属のテレビ固定ネジ(PSW5×16、ブラック)4本で固定する。

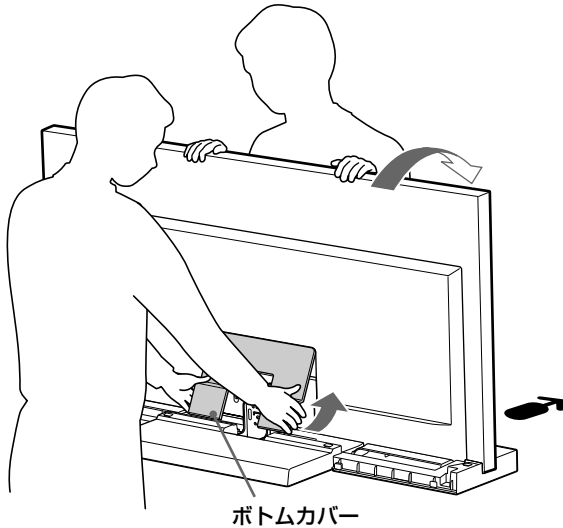


テレビ固定ネジ(PSW5×16、ブラック)

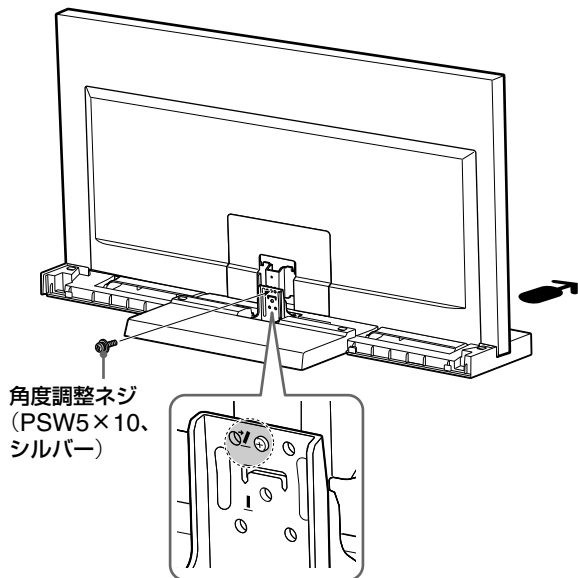
次のページにつづく ⇨

## 4 テレビにボトムカバーを取り付ける。

- 1 ボトムカバーを取り付ける前に、電源コードをつないでください。  
手順について詳しくは、本体付属の取扱説明書をご覧ください。
- 2 ボトムカバーを取り付けるときはテレビを前に傾け、取り付けたあとはテレビを後ろに戻してください。



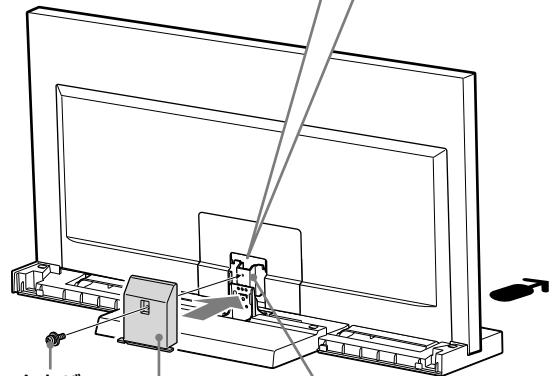
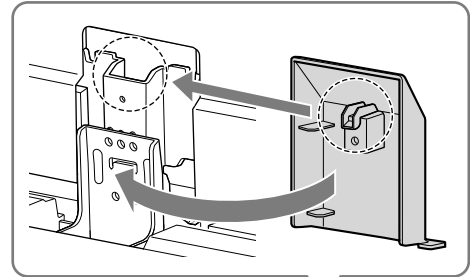
## 5 テレビとテレビスタンドを付属の角度調整ネジ (PSW5×10、シルバー) で固定する。



## 6 ネックカバーをネックに取り付ける。

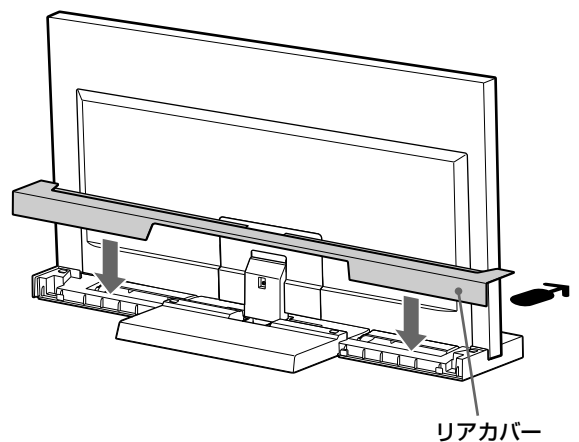
ネックカバーをイラストのようにネックに合わせ、下に降ろす。ネックカバーとネックを付属のネックカバー固定ネジ(PSW5×16、ブラック)で固定する。

テレビの角度調整をする場合は、ネックカバーを取り付ける前に行ってください。「テレビの角度を調整する」の手順2(8ページ)から参照してください。



ネックカバー  
固定ネジ  
(PSW5×16、  
ブラック)

## 7 リアカバーをテレビスタンドに取り付ける。

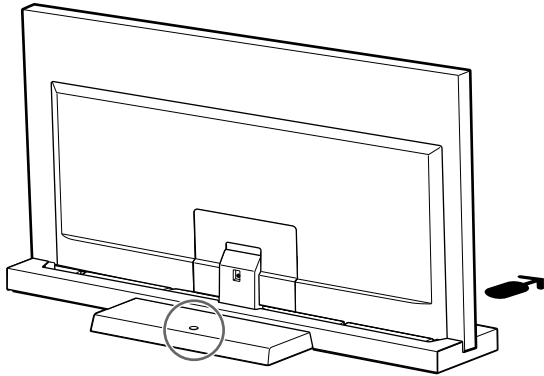


### 手順3:転倒防止の処置をする

#### 警告

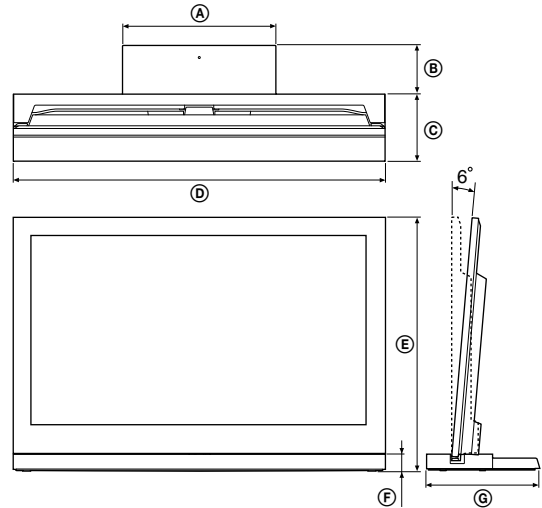
転倒防止の処置をしないと、テレビスタンドが転倒して、大けがの原因となることがあります。転倒防止の処置を行ってください。

テレビスタンドには転倒防止用の穴があります(下図参照)。



手順についてくわしくは、テレビ本体付属の取扱説明書をご覧ください。

### 主な仕様

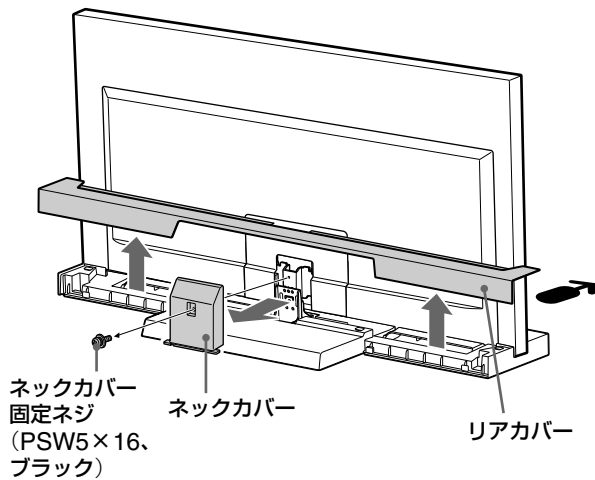


		SU-46NX1	SU-40NX1	
寸法(mm)	Ⓐ	410	410	
	Ⓑ	140	130	
	Ⓒ	190	180	
	Ⓓ	1,127	994	
	Ⓔ	0°	745	670
		6°	741	667
	Ⓕ	45	45	
	Ⓖ	330	310	
スタンド質量(kg)		6.8 kg	5.5 kg	

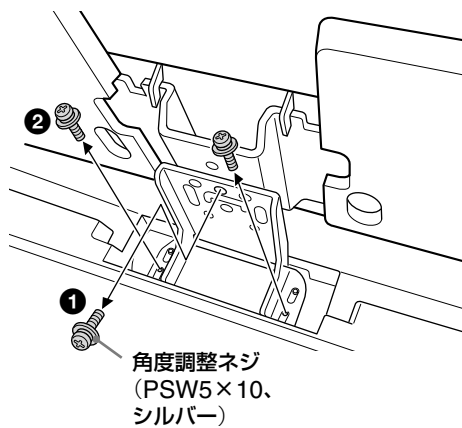
本機の仕様および外観は、改良のため予告なく変更することがありますが、ご了承ください。

# テレビの角度を調整する

## 1 リアカバーとネックカバーをはずす。



## 2 ネジをはずす。 ネックからネジ3本をはずす。

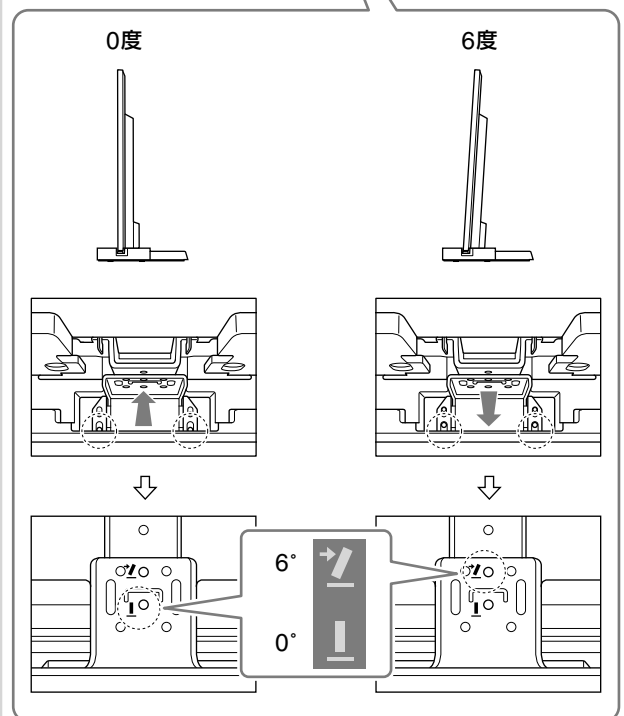
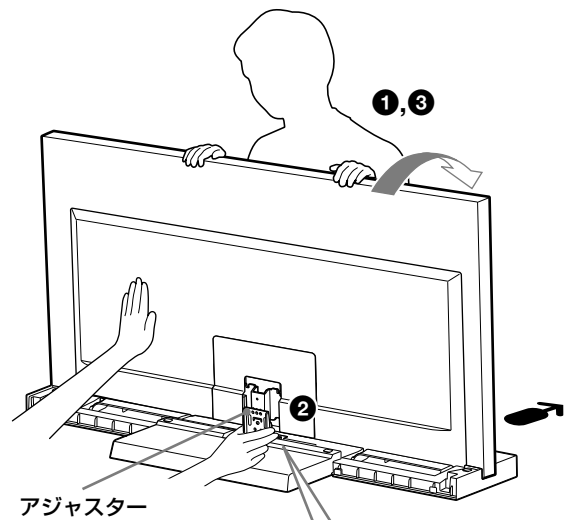


## 3 角度を調整する。

- ① テレビを前側に傾ける。
- ② アジャスターを固定したい角度の位置に動かす(0度:前、6度:後ろ)。
- ③ もう一度テレビを後ろ側に戻す。

### ご注意

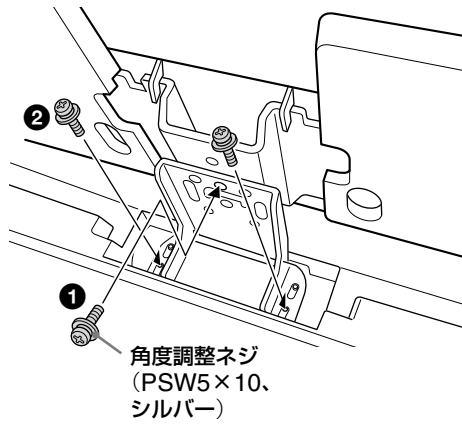
- 出荷時は6度に設定されています。
- テレビを後ろ側に戻すときはアジャスターを手で支えてください(0度設定時のみ)。





## 4 ネジで固定する。

はじめに角度調整ネジ(PSW5×10、シルバー)  
(①)で固定し、次に2本のネジ(②)で固定する。(手  
順2ではずした3本のネジを使用する。)



## On Safety

Thank you for purchasing this product. Products by Sony are designed with safety in mind. Incorrect use may result in a serious injury through fire, electric shock, the product toppling over, or the product being dropped. Be sure to observe the precautions for safety to prevent such accidents.

This instructions manual shows the correct handling of the product and important precautions necessary to prevent accidents. Be sure to read this manual thoroughly and use the product correctly. Keep this manual available for future reference.

The manufacturer of this product is Sony Corporation, 1-7-1 Konan Minato-ku Tokyo, 108-0075 Japan. The Authorized Representative for EMC and product safety is Sony Deutschland GmbH, Hedelfinger Strasse 61, 70327 Stuttgart, Germany.

## CAUTION

### Specified products

This stand is designed for use with the Sony products specified below. Do not install other than the specified products.

The following products are subject to change without notice, may be out of stock, or discontinued. Also, certain models are sold in some regions.

	LCD color TV
SU-52NX1	KDL-52NX80□*
SU-46NX1	KDL-46NX70□*/46NX80□*
SU-40NX1	KDL-40NX70□*/40NX80□*

(As of Jan 2010)

\* In the actual model names, the "□" indicates numbers and/or characters specific to each model.

## WARNING

If the following precautions are not observed, serious injury or death can result through fire, electric shock, or the product toppling over.

### Be sure to take measures to prevent the TV Stand from toppling over.

If you fail to do so, the TV may topple over and cause injury. Anchor the TV Stand and the rack, etc., to prevent toppling over.

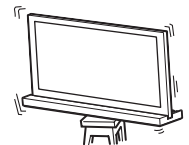
### Be sure to install the TV Stand on a solid and flat floor.

Do not install the TV Stand so that it leans in one direction. If you do so, the TV Stand may topple over or the TV may fall. This may cause injury or damage.



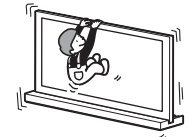
### Be sure to install the TV Stand on a stable surface.

If you install the TV Stand on an unstable surface, it may lose its balance and topple over or fall off. This may cause injury or property damage.



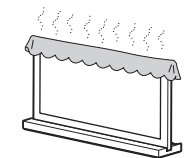
### Do not lean on or hang from the TV with the TV installed on the TV Stand.

The TV Stand may topple over, or the TV may fall and cause serious injury or death.



### Do not cover the ventilation holes of the TV.

If you cover the ventilation holes (with a cloth, etc.), heat may build up inside and cause fire.



### Do not allow the AC power cord or the connecting cable to be pinched.

- Do not allow the AC power cord or the connecting cable to be pinched when you install the TV on the TV Stand. If the AC power cord or the connecting cable is damaged, this may result in fire or electric shock.
- Do not step on the AC power cord or the connecting cable when you carry the TV Stand. The AC power cord or the connecting cable may be damaged, and this may result in fire or electric shock.



## **Do not stumble over the AC power cord or the connecting cable.**

If you stumble over the AC power cord or the connecting cable, the TV Stand may topple over and cause injury.

### **CAUTION**

**If the following precautions are not observed, injury or property damage may occur.**

## **Do not install any equipment other than the specified product.**

This TV Stand is designed for use with the specified product only. If you install equipment other than specified, it may fall or break, and cause injury. Illustrations used in this manual show of the KDL-40NX80□, unless otherwise stated.

## **Be sure to secure the TV.**

Secure the TV to the TV Stand using the supplied screws. If the TV is not installed securely, it may fall, or the TV Stand may topple over, and cause injury.

---

## **Notes on installation**

Install the TV Stand on a solid and flat floor. Do not allow the TV Stand to be installed at an angle or incline. To avoid this, observe the following precautions.

If you install the TV Stand on a soft surface such as a mat or a carpet, lay a board over the designated location beforehand.

- Do not install the TV Stand in a place subject to direct sunlight or near a heater.
- Do not install the TV Stand in a hot or humid place, or outdoors.

---

## **Note on use**

### **Cleaning**

To keep the TV Stand clean, occasionally wipe it with a dry soft cloth. Stubborn stains may be removed by wiping with a cloth slightly dampened with mild soap. Be sure to dry the area afterwards with a dry soft cloth. Do not use chemicals, such as thinner or benzine, as they damage the finish of the TV Stand.

---

## **Be sure that two or more persons do the installation work.**

Be sure that two or more persons install the TV on the TV Stand. If one person does the installation work alone, this may result in an accident or injury.

## **Do not modify the TV Stand.**

It may fall and cause injury.

## **Be sure to install the TV securely following the instructions.**

Tighten the screws securely. If the TV is not installed securely, it may fall and cause injury.

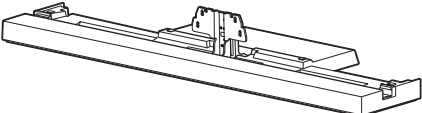



## **Be careful not to injure your hands or fingers while assembling.**

- Do not move the TV Stand with holding the Neck section.
- Be careful not to hurt your fingers or hands when installing the TV.

**Note on taking the TV Stand out from the carton**

Be sure to hold the TV Stand and handle it carefully.

# Step 1: Checking the parts

Name	Quantity
Stand 	1
Rear Cover 	1
Neck Cover 	1
TV Neck Attachment Screw (PSW5 × 16) black (× 4) Neck Cover Screw (PSW5 × 16) black (× 1)	5
Angle Adjustment Screw (PSW5 × 10) silver	1
TV Support Pad* 	2

\* For KDL-40NX80□/KDL-46NX80□/KDL-52NX80□ only.

**WARNING**

If you allow the AC power cord to be pinched under or between pieces of equipment, this may result in a short circuit or an electric shock. If you stumble over the AC power cord or the connecting cable, the TV Stand may topple over and cause injury.

**Decide on the installation location and lay the TV Stand down before installing the TV.**

Since the TV is heavy, it is recommended that you decide on the installation location beforehand, and assemble the TV Stand on site.

Refer to the operating instructions supplied with your TV for information on how to remove the Table-Top Stand and the Bottom Cover (KDL-40NX80□/KDL-46NX80□/KDL-52NX80□ only) from the TV.

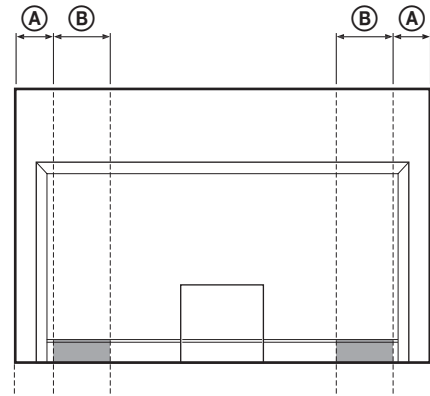
# Step 2: Installing the TV

**Before assembling**

- Be sure to have a Phillips screwdriver that fits the screws prior to the assembly.
- When using an electric screwdriver, set the torque setting to approximately 1.5 N·m {15 kgf·cm}.

## 1 Hold the TV at the specified point when moving the TV.

- 1 Refer to the chart and measure lengths (A) and (B) from the top edge of the TV, as shown in the illustration below. Hold the TV at the specified point of the measured length (B) (■).



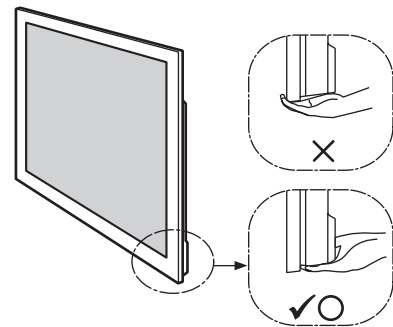
Unit: mm (inches)

TV size	Length (A)	Length (B)
40"	110 (4 3/8)	170 (6 3/4)
46"	170 (6 3/4)	170 (6 3/4)
52"	170 (6 3/4)	170 (6 3/4)



- Hold at the specified point to avoid injuring your fingers.

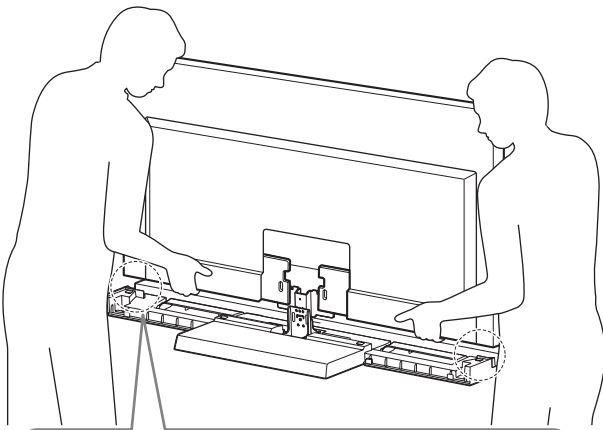
- 2 Make sure to hold the TV as shown:



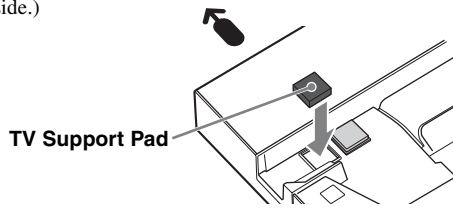
- When transporting the TV set by hand, hold it as shown above. Do not put stress on the LCD panel and the frame around the screen.

## 2 Install the TV onto the TV Stand.

The TV is installed by placing it in the groove of the TV Stand.



**For KDL-40NX80□/KDL-46NX80□/KDL-52NX80□**  
Attach the TV Support Pads to both sides of the TV Stand.  
(The TV Support Pads have double-faced tape on the downside.)

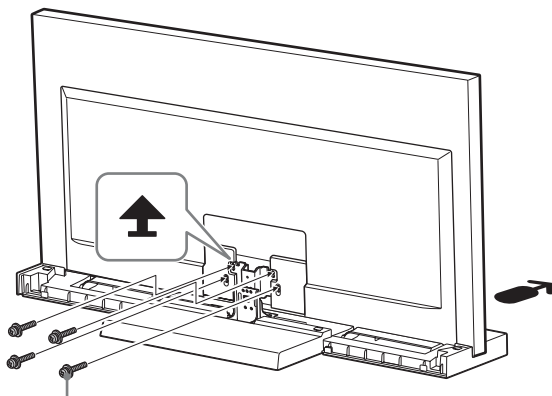


← Arrow direction shows front of the TV Stand.



- Be careful not to pinch your fingers when installing the TV.

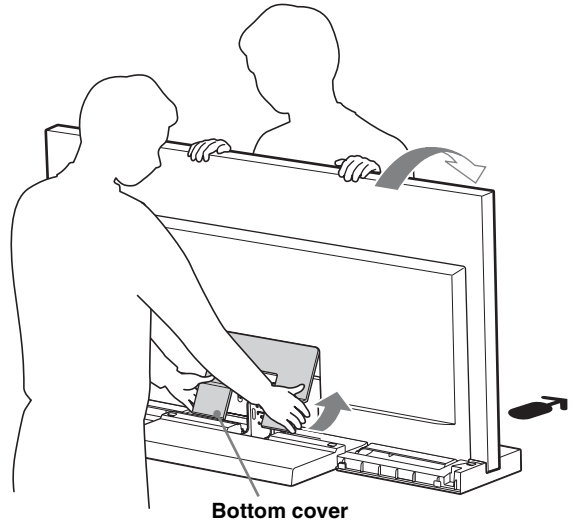
## 3 Secure the TV and the TV Stand with the four TV Neck Attachment Screws (PSW5 × 16) black (supplied).



TV Neck Attachment Screw  
(PSW5 × 16) black

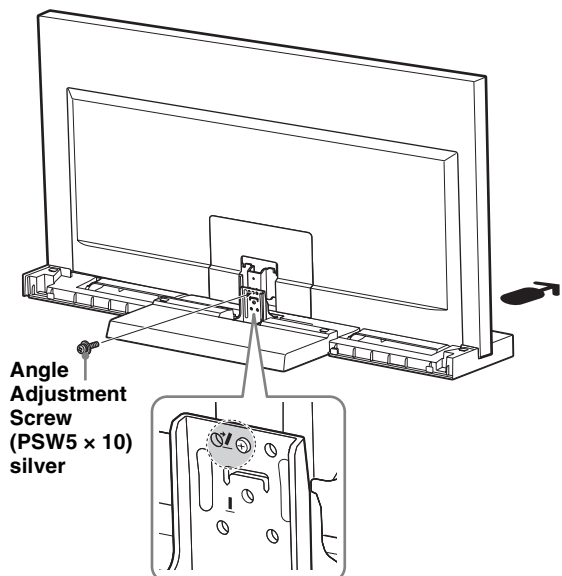
## 4 Attach the Bottom Cover to the TV set. (KDL-40NX80□/KDL-46NX80□/ KDL-52NX80□ only)

- 1 Before attaching the Bottom Cover, connect the AC power cord.  
For details on the procedure, refer to the instruction manuals supplied with the TV.
- 2 When attaching the Bottom Cover, tilt the TV forward, and then after attaching, tilt the TV back.



Bottom cover

## 5 Secure the TV and the TV Stand with the Angle Adjustment Screw (PSW5 × 10) silver (supplied).



Angle Adjustment Screw  
(PSW5 × 10) silver

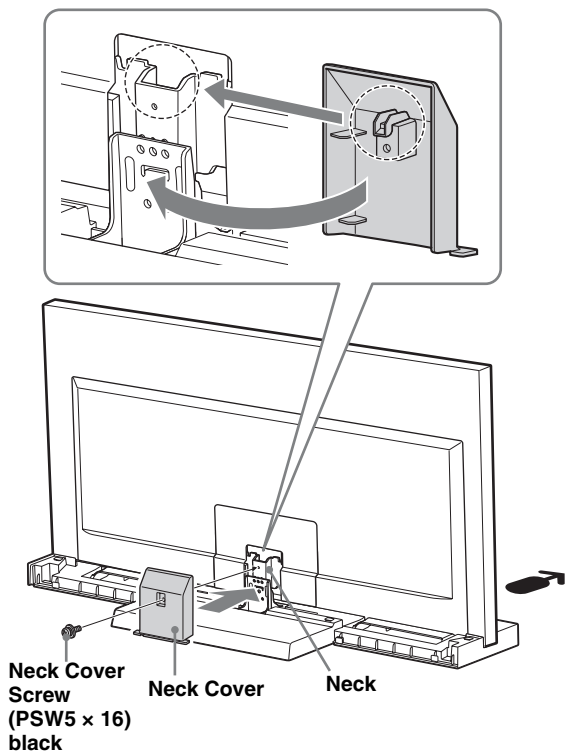
(Continued)

5 (GB)

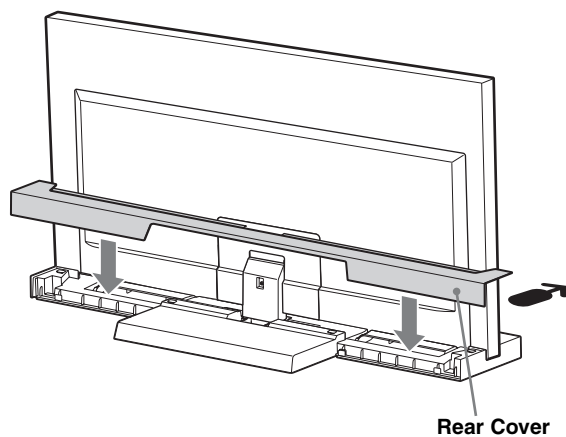
## 6 Attach the Neck Cover to the Neck.

Align the Neck Cover with the Neck and slide it down as shown in the illustration below. Secure the Neck Cover and Neck with the Neck Cover Screw (PSW5 × 16) black (supplied).

If you want to adjust the viewing angle of the TV, adjust the angle before attaching the Neck Cover. Refer to Step 2 of “Adjusting the viewing angle of the TV” on page 7.



## 7 Attach the Rear Cover to the TV Stand.

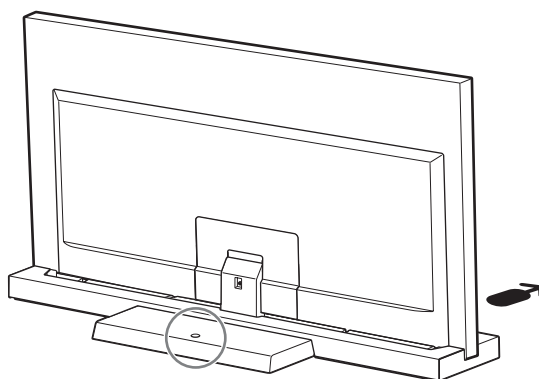


## Step 3: Safety measures to prevent toppling over

### WARNING

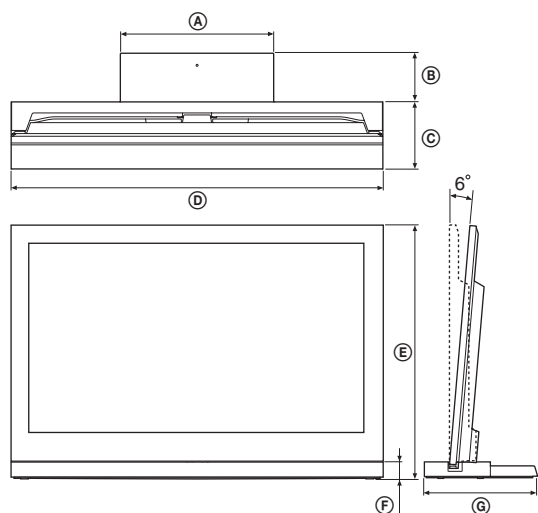
Be sure to take measures to prevent the TV Stand from toppling over, and causing possible injury and damage.

There is a hole to allow you to take measures to prevent the TV Stand from toppling over, as shown in the illustration below.



For details on the procedure, refer to the instruction manual supplied with the TV.

# Specifications

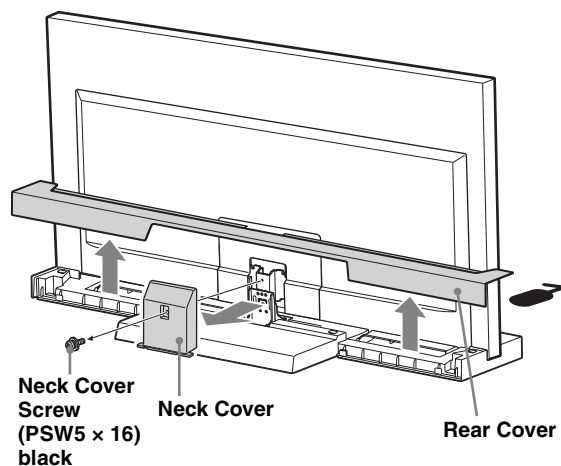


		SU-52NX1	SU-46NX1	SU-40NX1	
Dimensions: mm (inches)	Ⓐ	410 (16 1/4)	410 (16 1/4)	410 (16 1/4)	
	Ⓑ	125 (5)	140 (5 5/8)	130 (5 1/8)	
	Ⓒ	225 (8 7/8)	190 (7 1/2)	180 (7 1/8)	
	Ⓓ	1,261 (49 3/4)	1,127 (44 3/8)	994 (39 1/4)	
	Ⓔ	0°	822 (32 3/8)	745 (29 3/8)	670 (26 1/2)
		6°	818 (32 1/4)	741 (29 1/4)	667 (26 3/8)
	Ⓕ	45 (1 13/16)	45 (1 13/16)	45 (1 13/16)	
	Ⓖ	350 (13 7/8)	330 (13)	310 (12 1/4)	
Stand Weight:		7.7 kg (17 lb)	6.8 kg (15 lb)	5.5 kg (12 lb 2 oz)	

Design and specifications are subject to change without notice.

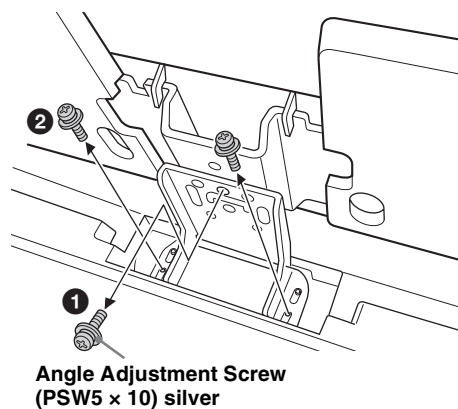
# Adjusting the viewing angle of the TV

## 1 Detach the Rear Cover and Neck Cover.



## 2 Remove the screws.

Remove the three screws from the Neck.



(Continued)

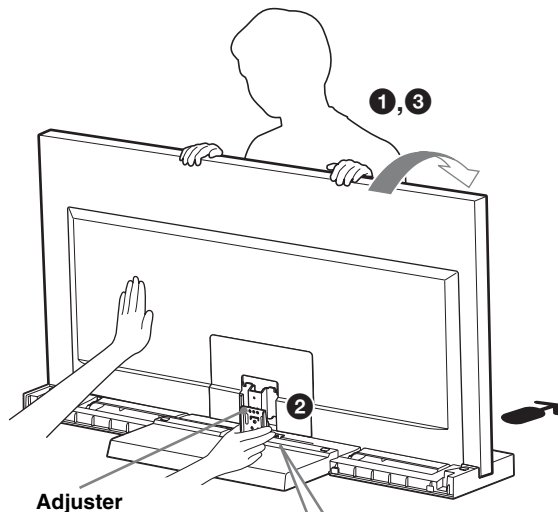
7 (GB)

### 3 Adjust the angle.

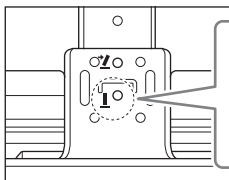
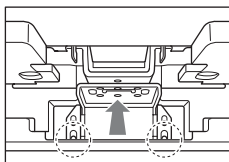
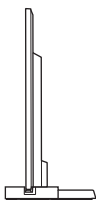
- 1 Tilt the TV forwards.
- 2 Set the Adjuster at the required angle (forward for 0; back for 6 degrees).
- 3 Position the TV back again.



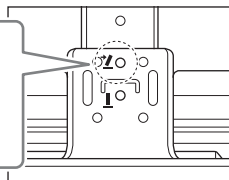
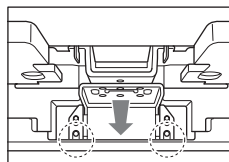
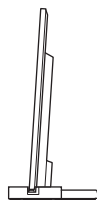
- Factory setting is 6 degrees.
- When positioning the TV back, support the Adjuster with a hand. (In the case of setting to 0 degrees only.)



0 degrees

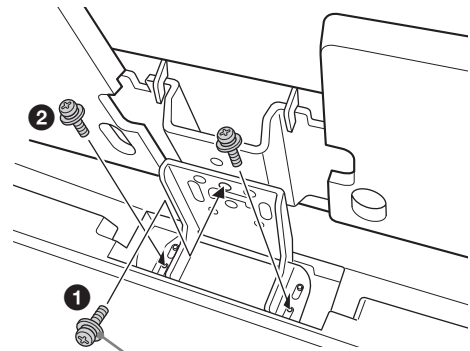


6 degrees



### 4 Secure the screws.

Firstly, secure the Adjuster and the Neck with the Angle Adjustment Screw (PSW5 × 10) silver (1), then two screws (2) (using the three screws removed in step 2).



Angle Adjustment Screw  
(PSW5 × 10) silver





## À propos de la sécurité

Merci d'avoir fait l'acquisition de ce produit. Les produits Sony sont conçus pour vous offrir le maximum de sécurité. Si vous n'utilisez pas ce produit correctement, un incendie ou une secousse électrique risque de se produire ; il est en outre possible que l'appareil bascule hors de son support et tombe, ce qui risque d'entraîner des blessures graves. Veuillez à observer les consignes de sécurité préconisées pour éviter de tels accidents.

Ce mode d'emploi indique comment manipuler le produit correctement et contient des précautions essentielles à prendre pour éviter tout accident. Lisez attentivement ce mode d'emploi et veillez à utiliser le produit correctement. Conservez ce mode d'emploi pour toute référence ultérieure.

Le fabricant de ce produit est Sony Corporation, 1-7-1 Konan Minato-ku Tokyo, 108-0075 Japon. Le représentant autorisé pour les questions de compatibilité électromagnétique (EMC) et la sécurité des produits est Sony Deutschland GmbH, Hedelfinger Strasse 61, 70327 Stuttgart, Allemagne.

## ATTENTION

### Produits spécifiés

Ce support est conçu pour être utilisé avec les produits Sony spécifiés ci-dessous. N'installez aucun produit autre que ceux spécifiés.

	Téléviseur couleur LCD
SU-52NX1	KDL-52NX80□*
SU-46NX1	KDL-46NX70□*/46NX80□*
SU-40NX1	KDL-40NX70□*/40NX80□*

(En date de janvier 2010)

\* Dans les noms de modèle réels, « □ » indique des chiffres et/ou des caractères propres à chaque modèle.

## AVERTISSEMENT

Le non-respect des consignes suivantes peut être fatal ou entraîner des blessures graves en provoquant un incendie ou l'électrocution, ou encore la chute de l'appareil hors de son support.

### Veillez à prendre toutes les mesures nécessaires afin d'éviter que le support TV ne bascule.

Dans le cas contraire, le téléviseur risque de basculer, ce qui pourrait provoquer des blessures.

Fixez solidement le support TV et le support mural, entre autres, afin d'éviter qu'il ne bascule.

### Veillez à installer le support TV sur une surface plane et solide.

N'installez pas le support TV s'il penche d'un côté. Dans le cas contraire, le support TV risque de basculer et le téléviseur risque de tomber. Vous pourriez endommager le téléviseur ou vous blesser.



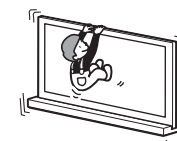
### Veillez à installer le support TV sur une surface stable.

Si vous installez le support TV sur une surface instable, il risque de perdre son équilibre, de basculer et de tomber. Vous risquez par conséquent d'endommager le téléviseur ou de vous blesser.



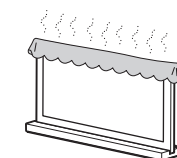
### Ne vous appuyez pas sur le téléviseur et ne vous suspendez pas au support TV.

Le support TV risque de basculer ou le téléviseur risque de tomber, ce qui peut provoquer des blessures graves, voire la mort.



### Ne couvrez pas les orifices de ventilation du téléviseur.

Si vous couvrez les orifices de ventilation (avec du tissu ou tout autre matériau), l'appareil pourrait surchauffer et provoquer un incendie.



## Veillez à ce que le cordon d'alimentation CA ou le câble de raccordement ne soit pas coincé ni écrasé.

- Veillez à ne pas coincer le cordon d'alimentation CA ou le câble de raccordement lors de l'installation du téléviseur sur le support TV. Si vous endommagez le cordon d'alimentation CA ou le câble de raccordement, un incendie ou une secousse électrique risque de se produire.
- Veillez à ne pas marcher sur le cordon d'alimentation CA ou sur le câble de raccordement lorsque vous déplacez le support TV. Vous risquez d'endommager le cordon d'alimentation CA ou le câble de raccordement, ce qui risque de provoquer un incendie ou une secousse électrique.



## Veillez à ne pas trébucher sur le cordon d'alimentation CA ou le câble de raccordement.

Si vous trébuchez sur le cordon d'alimentation CA ou le câble de raccordement, vous risquez de faire basculer le support TV et de vous blesser.

### ATTENTION

Le non-respect des consignes suivantes peut entraîner des blessures ou des dommages matériels.

## N'installez aucun appareil autre que ceux spécifiés.

Ce support TV est conçu pour être utilisé avec le produit spécifié uniquement. Si vous installez un appareil autre que ceux spécifiés, celui-ci pourrait tomber ou se briser, et vous risquez de vous blesser. Les illustrations de ce document sont destinées aux modèles KDL-40NX80□, sauf indication contraire.

## Veillez à bien fixer le téléviseur.

Fixez le téléviseur au support TV à l'aide des vis fournies. Si le téléviseur n'est pas correctement fixé, il risque de tomber ou le support TV peut basculer, et vous risquez de vous blesser.

## Remarques à propos de l'installation

Installez le support TV sur une surface solide et plane. Le support ne doit jamais être installé selon un angle ou incliné. Pour éviter cela, respectez les consignes de sécurité suivantes.

Si vous installez le support TV sur une surface molle, notamment sur de la moquette ou sur un tapis, posez au préalable une planche à l'emplacement correspondant.

- N'installez pas le support TV dans un endroit exposé à la lumière directe ou à proximité d'une source de chaleur.
- N'installez pas le support TV dans un endroit exposé à la chaleur ou à l'humidité, ni à l'extérieur.

## Remarque concernant l'utilisation

### Nettoyage

Pour maintenir le support TV propre, nettoyez-le de temps en temps avec un chiffon doux et sec. Pour éliminer les taches tenaces, utilisez un chiffon légèrement imprégné de savon au pH neutre. Essayez ensuite la surface nettoyée avec un chiffon doux et sec. N'utilisez pas de produits chimiques, notamment du diluant ou de l'essence, car ils risquent d'endommager la surface du support TV.

## Veillez à ce que le travail d'installation soit effectué par au moins deux personnes.

L'installation du téléviseur sur le support TV doit être effectuée par au moins deux personnes. Si une seule personne se charge de l'installation, un accident ou des blessures peuvent être occasionnés.

## Ne modifiez pas le support TV.

Il risque de tomber et de vous blesser.

## Veillez à monter le support TV correctement en suivant les instructions.

Serrez correctement les vis. Si le téléviseur n'est pas correctement fixé, il risque de tomber et vous risquez de vous blesser.

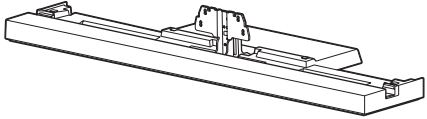


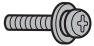


## Prenez garde de ne pas vous blesser les mains ou les doigts pendant le montage.

- Ne déplacez pas le support TV en le saisissant par le pied.
- Veillez à ne pas vous blesser les mains ou les doigts lors de l'installation du téléviseur.

### Remarque concernant le retrait du support TV de son emballage

Tenez fermement le support TV et manipulez-le avec soin.

## Étape 1 : Vérification des pièces

Nom	Quantité
Support 	1
Panneau arrière 	1
Cache du montant 	1
Vis de fixation du montant TV (PSW5 × 16) de couleur noire (× 4) Vis du cache du montant (PSW5 × 16) de couleur noire (× 1) 	5
Vis de réglage de l'angle (PSW5 × 10) de couleur argent 	1
Coussinet du support TV* 	2

\* Pour les modèles KDL-40NX80□/KDL-46NX80□/ KDL-52NX80□ uniquement.

### AVERTISSEMENT

Si vous coincez le cordon d'alimentation sous ou entre des pièces de l'équipement, un court-circuit ou une secousse électrique risque de se produire. Si vous trébuchez sur le cordon d'alimentation CA ou le câble de raccordement, vous risquez de faire basculer le support TV et de vous blesser.

### Choisissez l'emplacement d'installation et posez le support TV sur le sol avant d'installer le téléviseur.

Étant donné que le téléviseur est lourd, il est recommandé de choisir tout d'abord l'emplacement d'installation, puis de monter le support TV à l'emplacement choisi.

Reportez-vous au mode d'emploi fourni avec votre téléviseur pour savoir comment retirer le support de table et le panneau inférieur (modèles KDL-40NX80□/KDL-46NX80□/KDL-52NX80□ uniquement) du téléviseur.

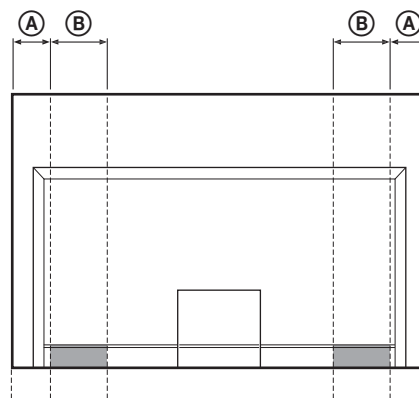
## Étape 2 : Installation du téléviseur

### Avant le montage

- Assurez-vous de disposer d'un tournevis Phillips correspondant aux vis fournies avant de procéder au montage.
- Si vous utilisez un tournevis électrique, réglez son couple sur 1,5 N·m {15 kgf cm} environ.

### 1 Tenez le téléviseur au point spécifié lorsque vous le déplacez.

- Reportez-vous au tableau et aux longueurs (A) et (B) mesurées depuis le bord supérieur du téléviseur, comme indiqué dans l'illustration ci-dessous. Tenez le téléviseur au point spécifié de la longueur mesurée (B) (■).



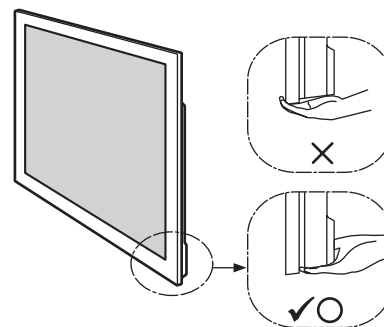
Unité : mm (pouces)

Format TV	Longueur (A)	Longueur (B)
40"	110 (4 3/8)	170 (6 3/4)
46"	170 (6 3/4)	170 (6 3/4)
52"	170 (6 3/4)	170 (6 3/4)



- Tenez le téléviseur au point spécifié pour ne pas vous blesser les doigts.

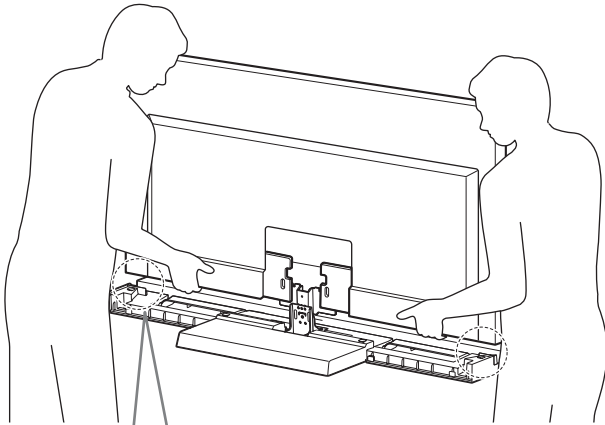
- Assurez-vous de tenir le téléviseur comme indiqué :



- Lorsque vous déplacez le téléviseur en le tenant par les mains, procédez comme illustré ci-dessus. N'exercez aucune pression sur le panneau LCD ni sur le cadre du téléviseur.

## 2 Installez le téléviseur sur le support TV.

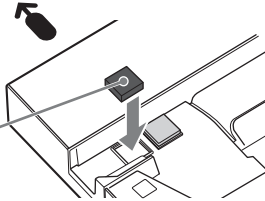
Pour cela, placez-le dans la rainure du support TV.



**Pour les modèles KDL-40NX80□/KDL-46NX80□/ KDL-52NX80□ uniquement**

Fixez les coussinets aux deux extrémités du support TV. (La partie inférieure des coussinets du support TV est munie d'un adhésif double face.)

Coussinet du support TV

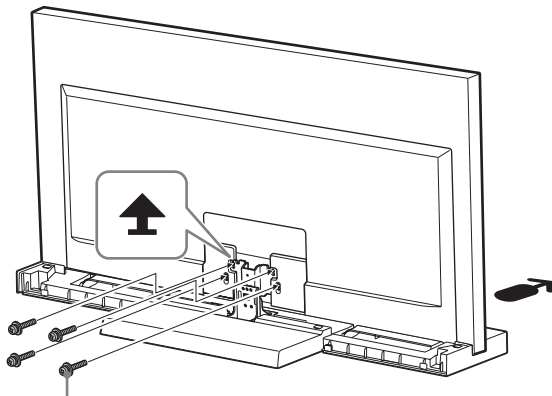


← Le sens de la flèche indique l'avant du support TV.



- Veillez à ne pas vous pincer les doigts lors de l'installation du téléviseur.

## 3 Fixez le téléviseur et le support TV à l'aide des quatre vis de fixation du montant TV (PSW5 × 16) de couleur noire (fournies).



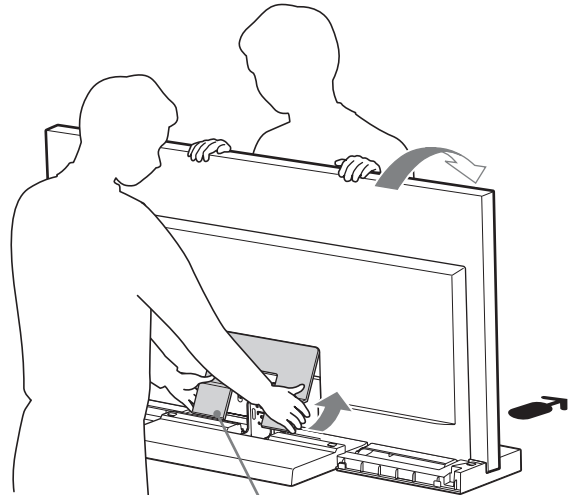
Vis de fixation du montant TV (PSW5 × 16) de couleur noire

## 4 Fixez le panneau inférieur au téléviseur. (Modèles KDL-40NX80□/ KDL-46NX80□/KDL-52NX80□ uniquement)

- 1 Avant de fixer le panneau inférieur, raccordez le cordon d'alimentation CA.

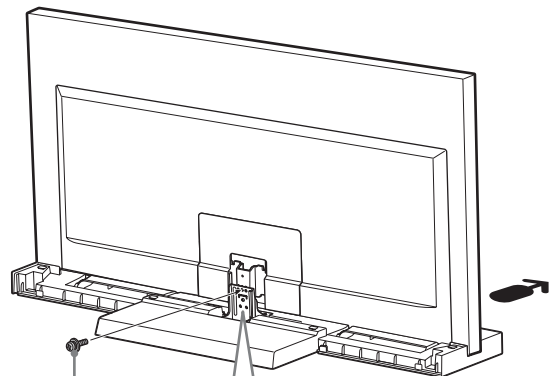
Pour plus d'informations sur la procédure, reportez-vous aux modes d'emploi fournis avec le téléviseur.

- 2 Lorsque vous fixez le panneau inférieur, inclinez le téléviseur vers l'avant. Une fois le panneau fixé, inclinez le téléviseur vers l'arrière.

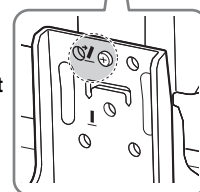


Panneau inférieur

## 5 Fixez le téléviseur et le support TV à l'aide de la vis de réglage de l'angle (PSW5 × 10) couleur argent (fournie).



Vis de réglage de l'angle (PSW 5 × 10) couleur argent



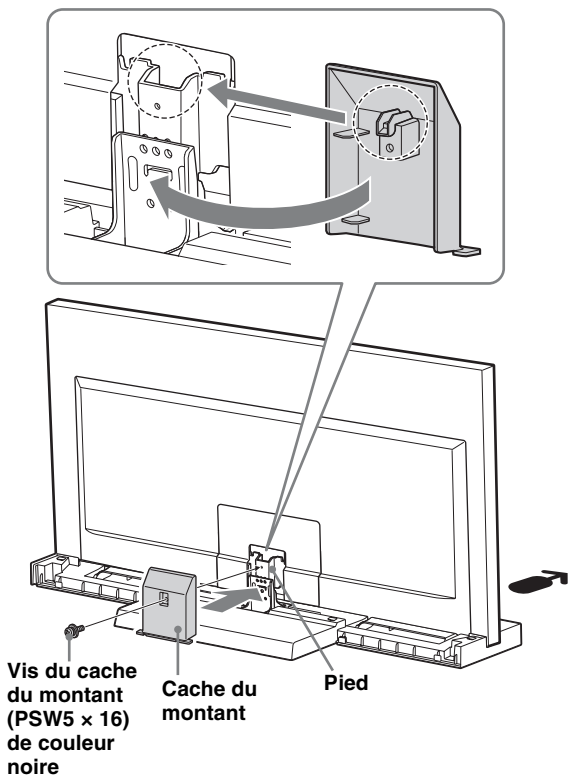
(Suite)

5 (FR)

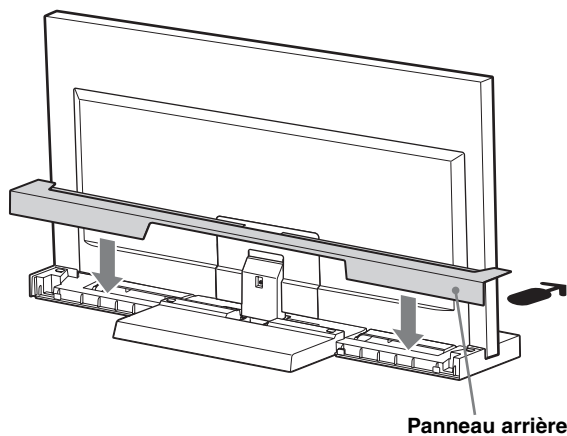
## 6 Fixez le couvercle du pied au pied.

Alignez le couvercle du pied sur le pied et abaissez-le de la manière illustrée ci-dessous. Fixez le couvercle du pied et le pied à l'aide de la vis noire (PSW5 × 16) pour couvercle du pied (fournie).

Si vous souhaitez régler l'angle de vision du téléviseur, faites-le avant de fixer le couvercle du pied. Reportez-vous à l'Étape 2 de la section « Réglage de l'angle de vision du téléviseur », page 7.



## 7 Fixez le panneau arrière au support TV.

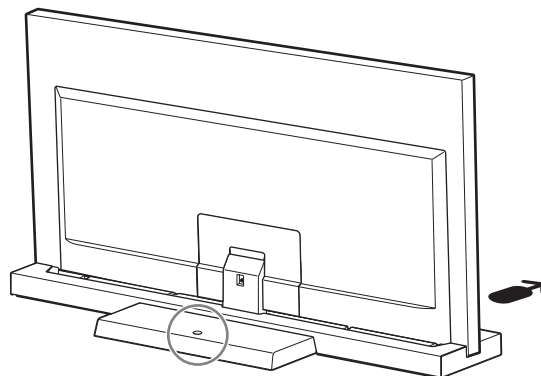


## Étape 3 : Mesures de sécurité pour éviter le basculement

### AVERTISSEMENT

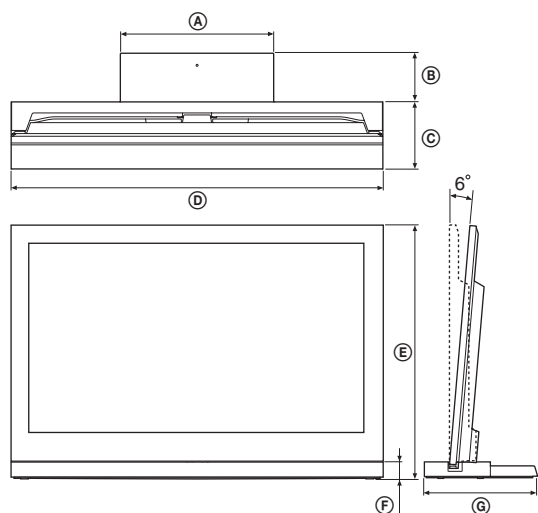
Veillez à prendre les mesures nécessaires afin d'éviter que le support TV ne bascule, ce qui pourrait provoquer des blessures et des dégâts.

L'orifice situé sur le support TV vous permet de fixer ce dernier afin d'éviter qu'il ne bascule, comme indiqué dans l'illustration ci-dessous.



Pour plus de détails sur la procédure, consultez le mode d'emploi fourni avec le téléviseur.

# Spécifications

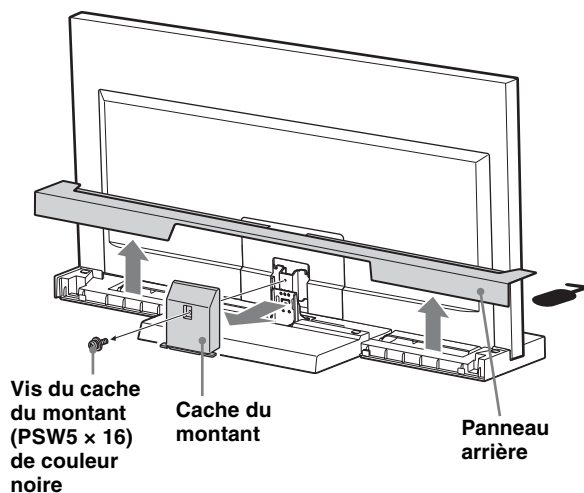


		SU-52NX1	SU-46NX1	SU-40NX1	
Dimensions : mm (pouces)	Ⓐ	410 (16 1/4)	410 (16 1/4)	410 (16 1/4)	
	Ⓑ	125 (5)	140 (5 5/8)	130 (5 1/8)	
	Ⓒ	225 (8 7/8)	190 (7 1/2)	180 (7 1/8)	
	Ⓓ	1 261 (49 3/4)	1 127 (44 3/8)	994 (39 1/4)	
	Ⓔ	0°	822 (32 3/8)	745 (29 3/8)	670 (26 1/2)
		6°	818 (32 1/4)	741 (29 1/4)	667 (26 3/8)
	Ⓕ	45 (1 13/16)	45 (1 13/16)	45 (1 13/16)	
	Ⓖ	350 (13 7/8)	330 (13)	310 (12 1/4)	
Poids du support :		7,7 kg (17 lb)	6,8 kg (15 lb)	5,5 kg (12 lb 2 oz)	

La conception et les spécifications sont sujettes à modification sans préavis.

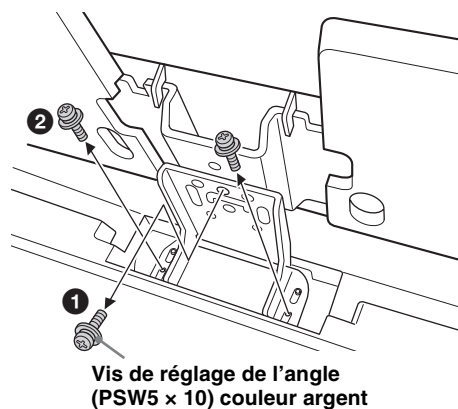
# Réglage de l'angle de vision du téléviseur

## 1 Détachez le couvercle arrière et le couvercle du pied.



## 2 Retirez les vis.

Retirez les trois vis du pied.



(Suite)

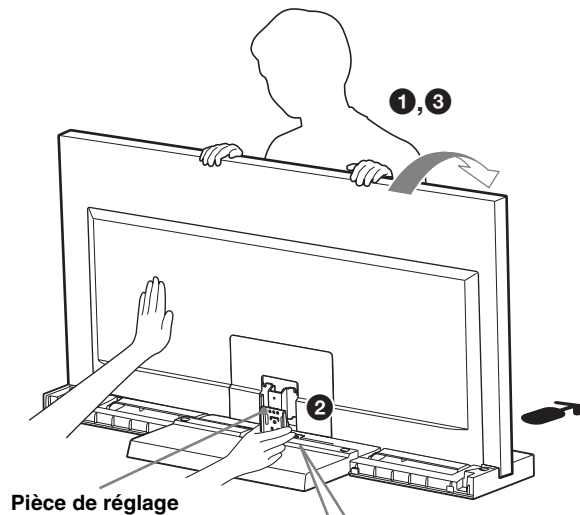
7 (FR)

### 3 Réglez l'angle.

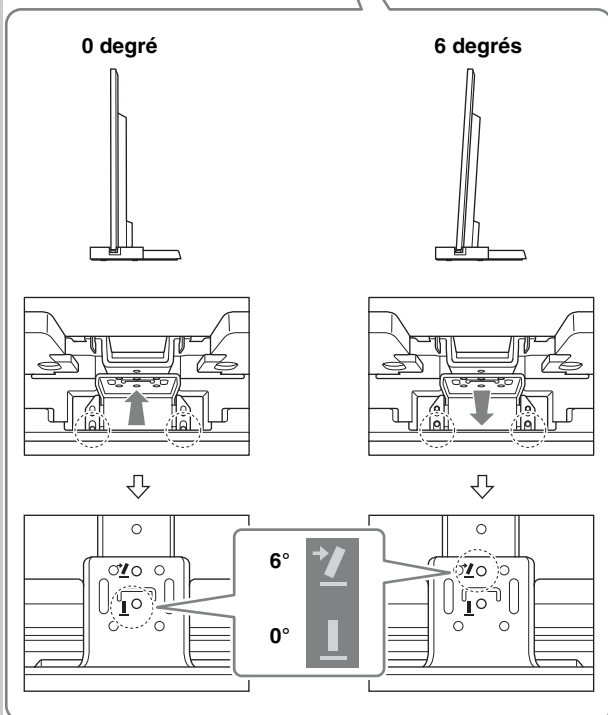
- 1 Inclinez le téléviseur vers l'avant.
- 2 Réglez l'élément mobile selon l'angle requis (vers l'avant pour 0 ; vers l'arrière pour 6 degrés).
- 3 Repositionnez le téléviseur.



- D'origine, l'inclinaison est de 6 degrés.
- Lorsque vous repositionnez le téléviseur, soutenez l'élément mobile avec la main. (Dans le cas d'un réglage de 0 degré uniquement.)

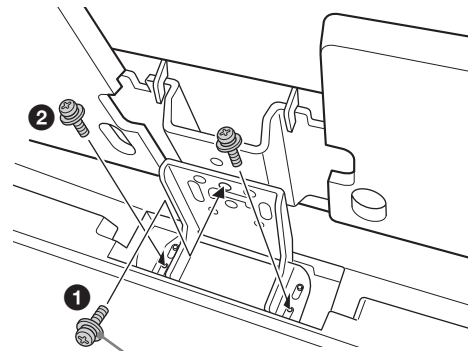


Pièce de réglage



### 4 Fixez les vis.

Fixez d'abord l'élément mobile et le pied à l'aide de la vis argentée de réglage de l'angle (PSW5 × 10) (1), puis des deux vis (2) (en utilisant les trois vis retirées à l'étape 2).



Vis de réglage de l'angle (PSW5 × 10) couleur argent





## Sobre la seguridad

Muchas gracias por la adquisición de este producto.

Los productos de Sony están diseñados pensando en la seguridad. El uso incorrecto del producto puede provocar lesiones graves a raíz de un incendio o una descarga eléctrica, o si el producto vuelca o se cae. Para evitar tales accidentes, asegúrese de observar las precauciones de seguridad.

Este manual de instrucciones muestra la manera correcta de manipular el producto, así como precauciones importantes necesarias para evitar accidentes. Lea detenidamente este manual y utilice el producto correctamente. Conserve este manual para poder consultarlo en el futuro.

El fabricante de este producto es Sony Corporation, 1-7-1 Konan Minato-ku Tokyo, 108-0075 Japón. El representante autorizado para EMC y seguridad en el producto es Sony Deutschland GmbH, Hedelfinger Strasse 61, 70327 Stuttgart, Alemania.

## PRECAUCIÓN

### Productos especificados

Este soporte está diseñado para su uso con los siguientes productos de Sony especificados. No instale el soporte en ningún otro producto.

	Televisor LCD en color
SU-52NX1	KDL-52NX80□*
SU-46NX1	KDL-46NX70□*/46NX80□*
SU-40NX1	KDL-40NX70□*/40NX80□*

(A enero de 2010)

\* En los nombres reales de los modelos, la "□" indica números y/o caracteres específicos de cada modelo.

## ADVERTENCIA

Si no se siguen las medidas de seguridad siguientes, pueden producirse lesiones graves a raíz de un incendio o una descarga eléctrica, o si el producto vuelca o se cae.

### Tome las debidas precauciones para evitar que el soporte para TV se vuelque.

De lo contrario, el televisor podría volcarse y provocar daños. Fije el soporte para TV y el estante, etc., para evitar que se vuelque.

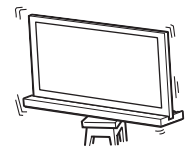
### Asegúrese de instalar el soporte para TV en una superficie plana y sólida.

No instale el soporte para TV de modo que se incline en una dirección. Si lo hace, el soporte para TV podría volcarse o el televisor podría caer. Esto podría provocar lesiones o daños.



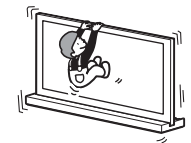
### Asegúrese de instalar el soporte para TV en una superficie estable.

Si instala el soporte para TV en una superficie inestable, podría perder el equilibrio y volcar o caer. Esto podría provocar lesiones o daños materiales.



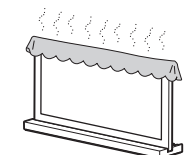
### No se apoye en el televisor ni se cuelgue de él cuando esté instalado en el soporte para TV.

El soporte para TV podría volcarse o el televisor podría caerse y provocar importantes daños e incluso la muerte.



### No obstruya el orificio de ventilación del televisor.

Si cubre los orificios de ventilación (con un paño, etc.), el televisor podría sobrecalentarse y provocar un incendio.



## Evite que el cable de alimentación de CA o el cable de conexión queden aplastados.

- Evite que el cable de alimentación de CA o el cable de conexión queden aplastados al instalar el televisor en el soporte para TV. Si el cable de alimentación de CA o el cable de conexión sufren daños, podría provocar un incendio o generar una descarga eléctrica.
- No pise el cable de alimentación de CA o el cable de conexión cuando transporte el soporte para TV. Dichos cables podrían dañarse y esto podría provocar un incendio o generar una descarga eléctrica.



## Tenga cuidado de no tropezar con el cable de alimentación de CA o el cable de conexión.

Si se tropieza con alguno de estos cables, el soporte para TV podría volcarse y provocar daños.

### PRECAUCIÓN

Si no se tienen en cuenta las precauciones siguientes, podrían producirse daños personales o materiales.

## No instale equipos que no sean el producto especificado.

Este soporte para TV se ha diseñado para utilizarse únicamente con el producto especificado. Si instala equipos que no sean los especificados, podrían caerse o romperse y provocar lesiones. Las ilustraciones incluidas en este manual representan los modelos KDL-40NX80□, a no ser que se indique lo contrario.

## Asegúrese de fijar bien el televisor.

Fije el televisor al soporte para TV con ayuda de los tornillos suministrados. Si no instala el televisor adecuadamente, podría caerse, o el soporte para TV podría volcarse y provocar lesiones.

## Notas sobre la instalación

Instale el soporte para TV en una superficie plana y sólida. No lo instale en ángulo ni inclinado. Para ello, respete las precauciones siguientes.

Si instala el soporte para TV en una superficie blanda, como un tapete o una alfombra, cubra primero dicha zona con un panel.

- No instale el soporte para TV en un sitio expuesto a la luz directa del sol ni cerca de un calentador.
- No instale el soporte para TV en un sitio caluroso o húmedo, ni al aire libre.

## Notas sobre el uso

### Limpieza

Para mantener el soporte para TV limpio, utilice un paño suave y seco. Las manchas difíciles se pueden quitar con un paño ligeramente humedecido con jabón neutro. Asegúrese de secar la zona a continuación con un paño suave y seco. No utilice productos químicos, como disolventes o bencina, ya que pueden dañar el acabado del soporte para TV.

## Asegúrese de que al menos dos o más personas realizan el trabajo de instalación.

Asegúrese de que al menos dos o más personas instalan el televisor en el soporte para TV. Si una persona realiza sola la instalación, puede sufrir accidentes o lesiones.

## No modifique el soporte para TV.

Podría caerse y provocar heridas.

## Asegúrese de seguir las instrucciones para instalar firmemente el soporte para TV.

Apriete bien los tornillos. Si el televisor no se instala firmemente, podría caerse y provocar caídas.

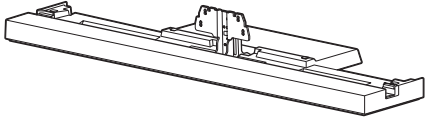






## Tenga cuidado de no lastimarse las manos o los dedos durante el montaje.

- No mueva el soporte para TV sujetándolo del embellecedor vertical.
- Tenga cuidado de no hacerse daño en los dedos ni en las manos al instalar el televisor.

### Nota sobre la extracción del soporte para TV de la caja

Asegúrese de sujetar bien el soporte para TV y de manipularlo con cuidado.

## Paso 1: Comprobación de las piezas

Nombre	Cantidad
Soporte 	1
Tapa posterior 	1
Embellecedor vertical 	1
Tornillo de fijación del embellecedor vertical del televisor (PSW5 × 16) negro (× 4) 	5
Tornillo del embellecedor vertical (PSW5 × 16) negro (× 1) 	1
Tornillo de ajuste de ángulo (PSW5 × 10) plateado 	2
Almohadillas de apoyo del televisor* 	2

\* Únicamente para los modelos KDL-40NX80□/ KDL-46NX80□/KDL-52NX80□.

### ADVERTENCIA

Si el cable de alimentación de CA queda atrapado debajo de un componente o entre varios componentes del equipo, podría producirse un cortocircuito o una descarga eléctrica. Si se tropieza con alguno de estos cables, el soporte para TV podría volcarse y provocar daños.

### Elija la ubicación de instalación y coloque el soporte para TV en el suelo antes de instalar el televisor.

Dado que el televisor es pesado, se recomienda que elija la ubicación de instalación de antemano y que coloque el soporte para TV en el suelo.

Consulte el manual de instrucciones suministrado con el televisor para saber cómo quitar el soporte de sobremesa y la tapa inferior del televisor (únicamente modelos KDL-40NX80□/ KDL-46NX80□/KDL-52NX80□).

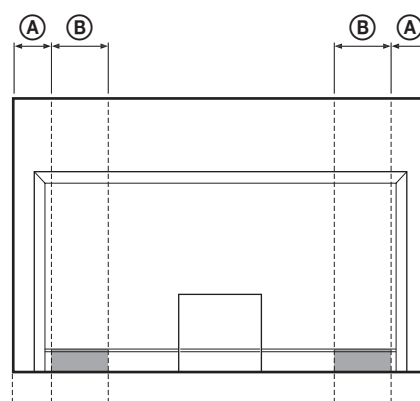
## Paso 2: Instalación del televisor

### Antes del montaje

- Antes de comenzar el montaje, asegúrese de contar con un destornillador de estrella adecuado para fijar los tornillos.
- Si utiliza un destornillador eléctrico, ajuste el par aproximadamente a 1,5 N·m {15 kgf·cm}.

### 1 Sujete el televisor por donde se indica cuando lo transporte.

- 1 Consulte la siguiente tabla y mida las longitudes A y B desde el borde superior del televisor, tal como se indica en la ilustración. Sujete el televisor por donde indica la longitud medida B (■).



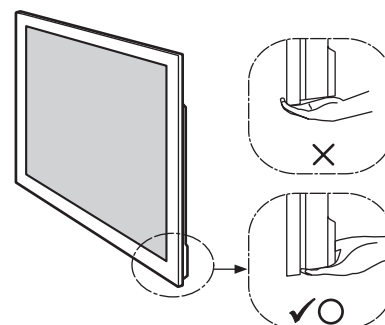
Unidad: mm (pulgadas)

Tamaño del televisor	Longitud A	Longitud B
40"	110 (4 3/8)	170 (6 3/4)
46"	170 (6 3/4)	170 (6 3/4)
52"	170 (6 3/4)	170 (6 3/4)



- Sujete el televisor donde se indica para no hacerse daño en los dedos.

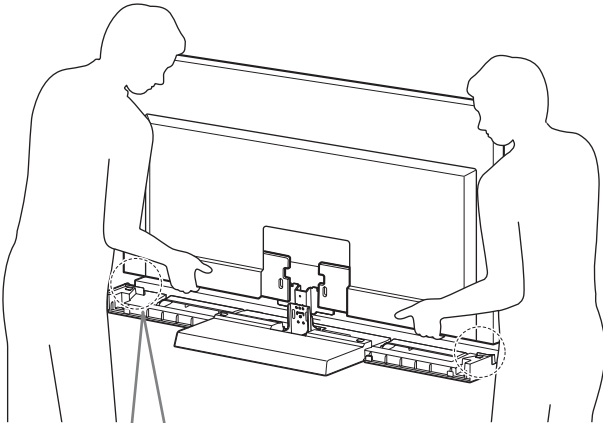
- 2 Asegúrese de sujetar el televisor tal y como se indica:



- Si transporta el televisor con las manos, sujételo tal y como se indica. No presione la pantalla LCD ni el bastidor que rodea la pantalla.

## 2 Instale el televisor en el soporte para TV.

El televisor se instala colocándolo en la ranura del soporte para TV.

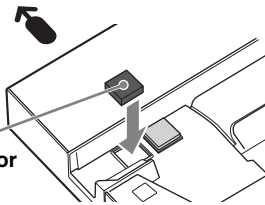


Únicamente para los modelos KDL-40NX80□/  
KDL-46NX80□/KDL-52NX80□

Coloque las almohadillas de apoyo del televisor a ambos lados del soporte para TV.

(Las almohadillas de apoyo del televisor tienen cinta adhesiva de doble cara en su parte inferior.)

Almohadilla de apoyo del televisor

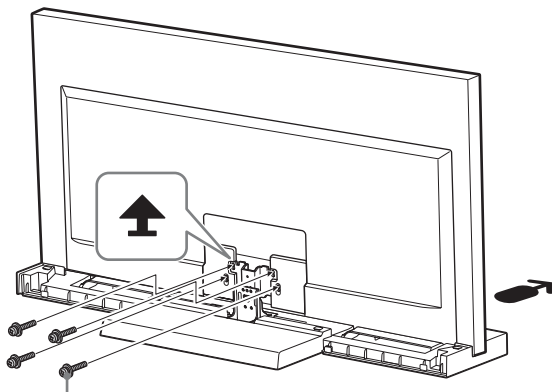


← La dirección de la flecha indica la parte frontal del soporte para TV.



- Tenga cuidado de no pillarse los dedos al instalar el televisor.

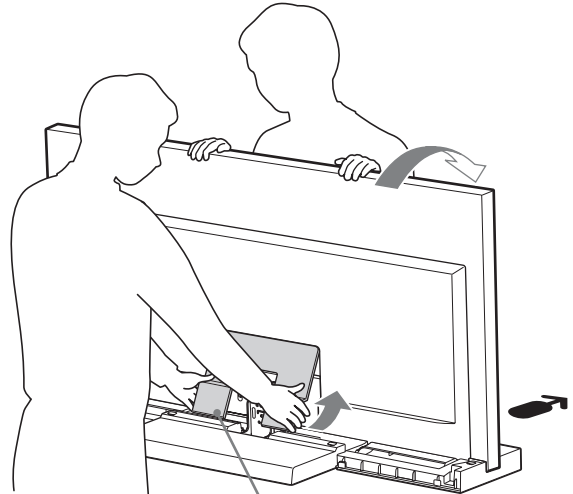
## 3 Fije el televisor y el soporte para TV con ayuda de los cuatro tornillos de fijación del embellecedor vertical del televisor (PSW5 × 16) negro (suministrado).



Tornillo de fijación del embellecedor vertical del televisor (PSW5 × 16) negro

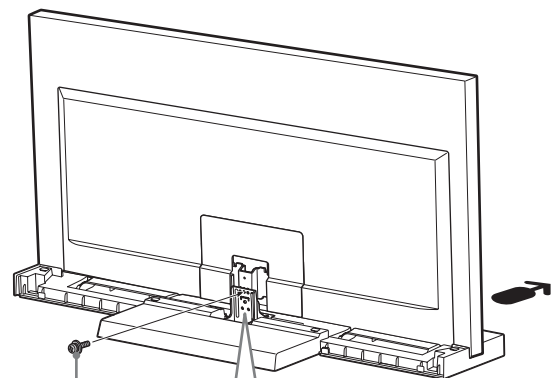
## 4 Fije la tapa inferior al televisor. (Únicamente para los modelos KDL-40NX80□/KDL-46NX80□/ KDL-52NX80□)

- 1 Antes de colocar la tapa inferior, conecte el cable de alimentación de CA.  
Si desea obtener más información acerca del procedimiento, consulte los manuales de instrucciones suministrados con el televisor.
- 2 Cuando coloque la tapa inferior, incline hacia delante el televisor y, después de haberla colocado, incline el televisor hacia atrás.



Tapa inferior

## 5 Fije el televisor y el soporte para TV con ayuda del tornillo de ajuste de ángulo (PSW5 × 10) plateado (suministrado).



Tornillo de ajuste de ángulo (PSW5 × 10) plateado

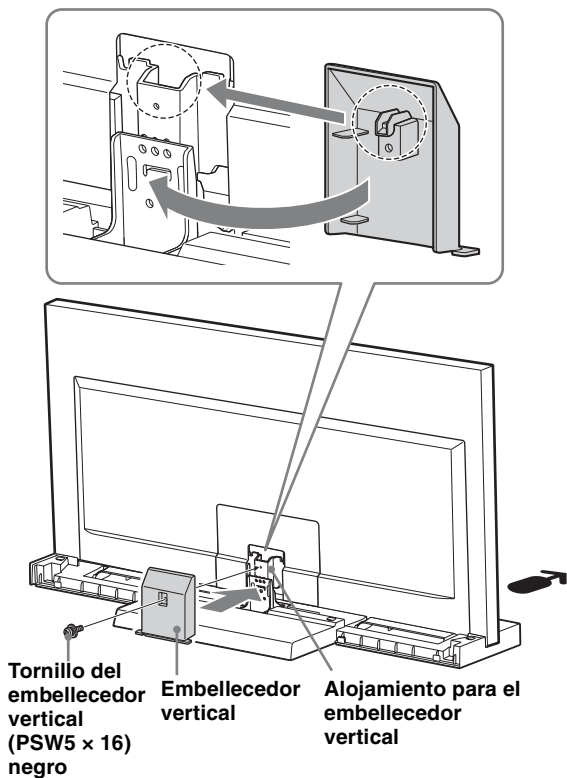
(Continuación)

5 (ES)

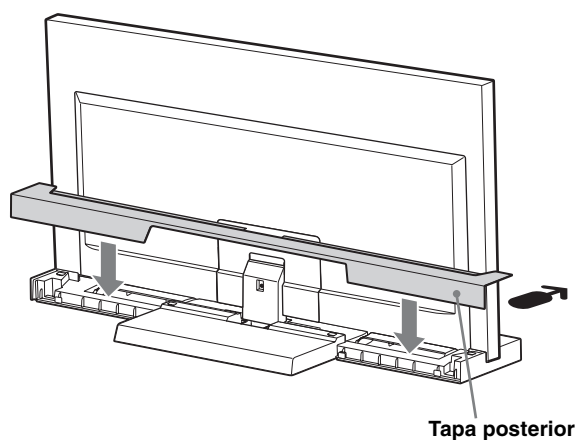
## 6 Coloque el embellecedor vertical en su alojamiento.

Alinee el embellecedor vertical con el alojamiento para el embellecedor y deslícelo hacia abajo tal como se indica en la siguiente ilustración. Fije el embellecedor vertical y el alojamiento para el embellecedor con ayuda del tornillo del embellecedor vertical (PSW5 x 16) negro (suministrado).

Si desea ajustar el ángulo de visión del televisor, hágalo antes de colocar el embellecedor vertical. Consulte el paso 2 de "Ajuste del ángulo de visión del televisor" en la página 7.



## 7 Fije la tapa posterior al soporte para TV.

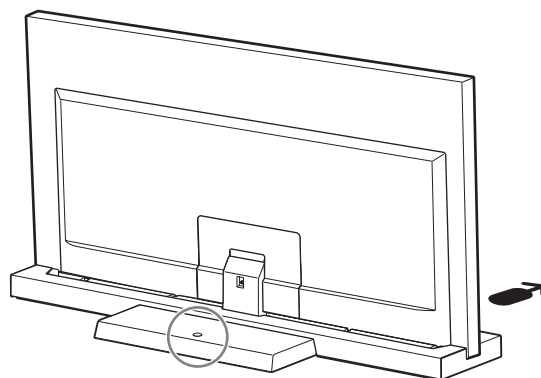


## Paso 3: Medidas de seguridad para evitar que el televisor se vuelque

### ADVERTENCIA

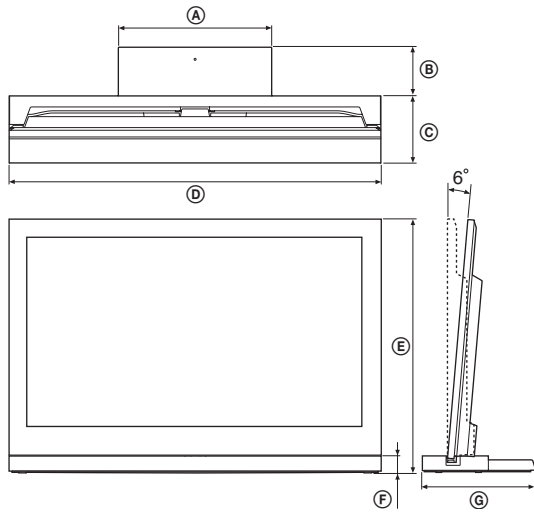
Tome las debidas precauciones para evitar que el soporte para TV se vuelque y provoque posibles lesiones y daños materiales.

Hay un orificio para tomar medidas y evitar que el soporte para TV se vuelque, tal como puede verse en la siguiente ilustración.



Para obtener más información sobre el procedimiento, consulte el manual de instrucciones suministrado con el televisor.

# Especificaciones

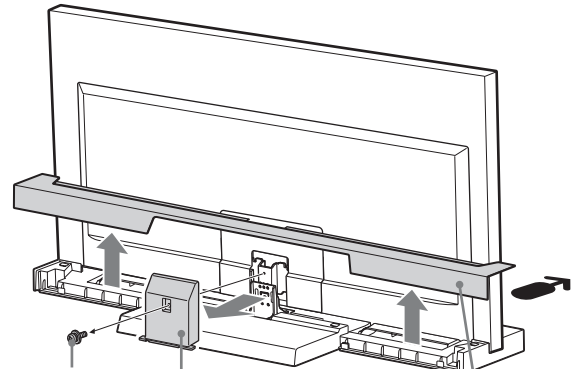


		SU-52NX1	SU-46NX1	SU-40NX1	
Dimensiones: mm (pulgadas)	Ⓐ	410 (16 1/4)	410 (16 1/4)	410 (16 1/4)	
	Ⓑ	125 (5)	140 (5 5/8)	130 (5 1/8)	
	Ⓒ	225 (8 7/8)	190 (7 1/2)	180 (7 1/8)	
	Ⓓ	1.261 (49 3/4)	1.127 (44 3/8)	994 (39 1/4)	
	Ⓔ	0°	822 (32 3/8)	745 (29 3/8)	670 (26 1/2)
		6°	818 (32 1/4)	741 (29 1/4)	667 (26 3/8)
	Ⓕ	45 (1 13/16)	45 (1 13/16)	45 (1 13/16)	
	Ⓖ	350 (13 7/8)	330 (13)	310 (12 1/4)	
Peso del soporte:		7,7 kg (17 lb)	6,8 kg (15 lb)	5,5 kg (12 lb 2 oz)	

Diseño y especificaciones sujetos a cambios sin previo aviso.

# Ajuste del ángulo de visión del televisor

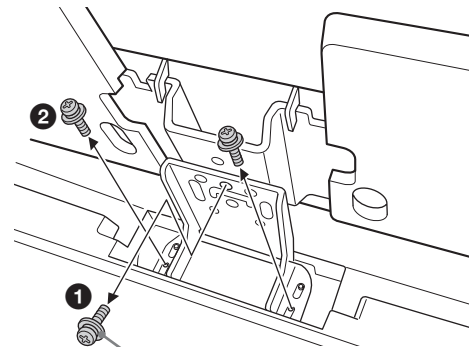
## 1 Separe la tapa posterior y el embellecedor vertical.



Tornillo del embellecedor vertical (PSW5 x 16) negro  
 Embellecedor vertical  
 Tapa posterior

## 2 Quite los tornillos.

Quite los tres tornillos del alojamiento del embellecedor vertical.



Tornillo de ajuste de ángulo (PSW5 x 10) plateado

(Continuación)

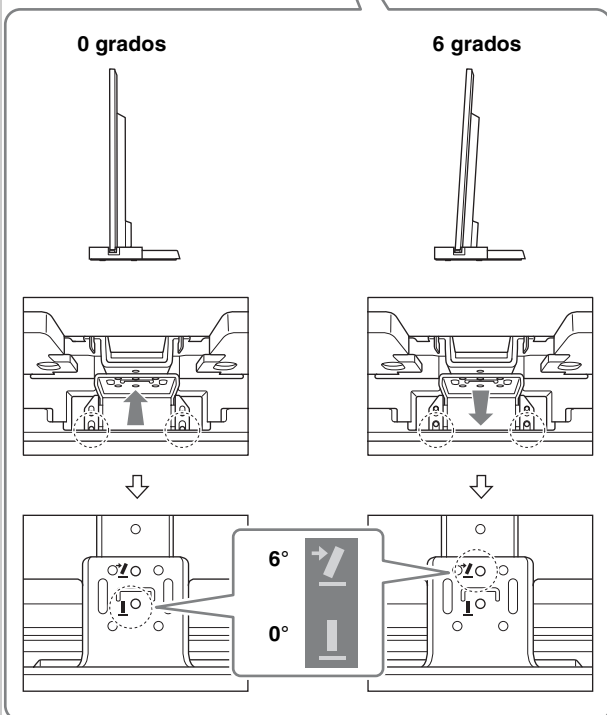
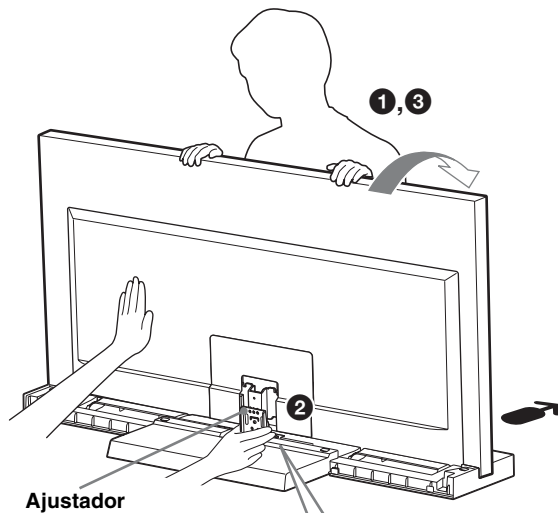
7 (ES)

### 3 Ajuste el ángulo.

- 1 Incline el televisor hacia delante.
- 2 Fije el ajustador en el ángulo que desee (hacia delante para 0 grados; hacia atrás para 6 grados).
- 3 Coloque de nuevo el televisor en su sitio.

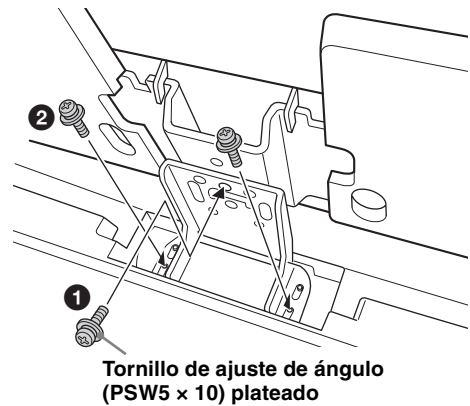


- El ajuste de fábrica es 6 grados.
- Cuando coloque de nuevo el televisor en su sitio, sujete el ajustador con una mano (solamente en caso de ajustarlo a 0 grados).



### 4 Apriete bien los tornillos.

En primer lugar, fije el ajustador y el alojamiento para el embellecedor vertical con ayuda del tornillo de ajuste de ángulo (PSW5 × 10) plateado (1) y, después, fije los dos tornillos (2) (utilice los tres tornillos que quitó en el paso 2).







## Sicherheit

Danke, dass Sie sich für dieses Produkt entschieden haben.

Bei der Entwicklung von Sony-Produkten wird besonderer Wert auf den Faktor Sicherheit gelegt. Bei unsachgemäßer Verwendung kann es durch Feuer, einen elektrischen Schlag, das Umkippen oder das Herunterfallen des Produkts allerdings zu schweren Verletzungen kommen. Beachten Sie bitte unbedingt die Sicherheitsmaßnahmen, um solche Unfälle zu vermeiden.

Diese Gebrauchsanweisung erläutert die richtige Handhabung des Produkts und enthält wichtige Sicherheitshinweise, um Unfälle zu verhindern. Lesen Sie diese Anweisungen sorgfältig durch und verwenden Sie das Produkt sachgemäß. Bewahren Sie diese Gebrauchsanweisung zum späteren Nachschlagen sorgfältig auf.

Der Hersteller dieses Produktes ist Sony Corporation, 1-7-1 Konan Minato-ku Tokio, 108-0075 Japan. Bevollmächtigter für EMV und Produktsicherheit ist Sony Deutschland GmbH, Hedelfinger Strasse 61, 70327 Stuttgart, Deutschland.

## VORSICHT

### Spezifizierte Produkte

Dieser Fernsehständer ist für die Verwendung mit den unten angegebenen Sony-Produkten konzipiert. Installieren Sie ausschließlich die angegebenen Produkte.

	LCD-Farbfernsehgerät
SU-52NX1	KDL-52NX80□*
SU-46NX1	KDL-46NX70□*/46NX80□*
SU-40NX1	KDL-40NX70□*/40NX80□*

(Stand: Januar 2010)

\* Bei den aktuellen Modellnamen gibt das „□“ für jedes Modell spezifische Zahlen und/oder Zeichen an.

## ACHTUNG

Bitte beachten Sie unbedingt die folgenden Sicherheitsmaßnahmen! Andernfalls kann es durch Feuer, einen elektrischen Schlag oder das Umkippen des Produkts zu schweren oder gar tödlichen Verletzungen kommen.

### Ergreifen Sie unbedingt geeignete Maßnahmen, um ein Umkippen des Fernsehständers zu verhindern.

Andernfalls kann das Fernsehgerät umkippen und Verletzungen verursachen.

Verankern Sie den Fernsehständer an einer Wand usw., damit er nicht umkippen kann.

### Stellen Sie den Fernsehständer unbedingt auf einer stabilen und ebenen Bodenfläche auf.

Achten Sie beim Aufstellen des Fernsehständers darauf, dass dieser nicht geneigt steht. Andernfalls kann der Fernsehständer umkippen oder das Fernsehgerät kann herunterfallen. Dabei besteht die Gefahr von Verletzungen oder Sachschäden.



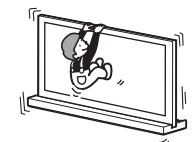
### Stellen Sie den Fernsehständer unbedingt auf einer stabilen Fläche auf.

Wenn Sie den Fernsehständer auf einer instabilen Fläche aufstellen, kann er umkippen oder herunterfallen. Dabei besteht die Gefahr von Verletzungen oder Sachschäden.



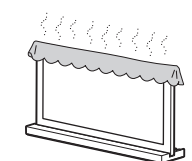
### Lehnen und hängen Sie sich nicht an das am Fernsehständer montierte Fernsehgerät.

Andernfalls kann der Fernsehständer umkippen oder das Fernsehgerät kann herunterfallen. Dabei besteht die Gefahr schwerer oder gar tödlicher Verletzungen.



### Blockieren Sie nicht die Lüftungsöffnung am Fernsehgerät.

Wenn Sie die Lüftungsöffnungen abdecken (zum Beispiel mit einem Tuch), kann es im Inneren des Geräts zu einem Wärmestau kommen, der ein Feuer auslösen kann.



## Achten Sie darauf, das Netzkabel und das Verbindungskabel nicht einzuklemmen.

- Achten Sie darauf, das Netzkabel und das Verbindungskabel bei der Installation des Fernsehgeräts auf dem Fernsehständer nicht einzuklemmen. Wenn das Netzkabel oder die Verbindungskabel beschädigt werden, besteht Feuergefahr oder die Gefahr eines elektrischen Schlags.
- Treten Sie nicht auf das Netzkabel oder das Verbindungskabel, wenn Sie den Fernsehständer tragen. Das Netzkabel oder das Verbindungskabel könnten beschädigt werden. In diesem Fall besteht Feuergefahr oder die Gefahr eines elektrischen Schlags.



## Stolpern Sie nicht über das Netzkabel oder das Verbindungskabel.

Wenn Sie über das Netzkabel oder das Verbindungskabel stolpern, kann das Fernsehgerät umkippen und Verletzungen verursachen.

## VORSICHT

Wenn Sie die folgenden Sicherheitsmaßnahmen nicht beachten, besteht die Gefahr von Verletzungen oder Sachschäden.

## Montieren Sie auf dem Fernsehständer ausschließlich die angegebenen Geräte.

Dieser Fernsehständer ist ausschließlich für die angegebenen Geräte konzipiert. Wenn Sie andere als die angegebenen Geräte darauf montieren, kann der Fernsehständer umkippen oder bersten, und es besteht Verletzungsgefahr. Die Abbildungen in dieser Gebrauchsanweisung zeigen, sofern nicht anders angegeben, den KDL-40NX80□.

## Befestigen Sie das Fernsehgerät unbedingt sicher am Fernsehständer.

Befestigen Sie das Fernsehgerät mit den mitgelieferten Schrauben am Fernsehständer. Wenn das Fernsehgerät nicht sicher montiert wird, kann es herunterfallen, oder der Fernsehständer kann umkippen und Verletzungen verursachen.

## Hinweise zur Installation

Stellen Sie den Fernsehständer unbedingt auf einer stabilen und ebenen Bodenfläche auf. Stellen Sie den Fernsehständer nicht schräg oder geneigt auf. Befolgen Sie die folgenden Sicherheitsmaßnahmen, um dies zu vermeiden:

Wenn Sie den Fernsehständer auf einer weichen Oberfläche wie z. B. einer Matte oder einem Teppich aufstellen, legen Sie eine feste Platte unter den Fernsehständer.

- Stellen Sie den Fernsehständer nicht in der Nähe von Heizungen oder an Orten auf, an denen er direktem Sonnenlicht ausgesetzt ist.
- Stellen Sie den Fernsehständer nicht an einem sehr warmen oder feuchten Ort oder im Freien auf.

## Hinweis zur Verwendung

### Reinigung

Um den Fernsehständer sauber zu halten, wischen Sie ihn gelegentlich mit einem trockenen weichen Tuch ab. Hartnäckige Verschmutzungen können Sie mit einem Tuch entfernen, das Sie leicht mit einer milden Seifenlauge angefeuchtet haben. Wischen Sie den Bereich anschließend unbedingt mit einem weichen, trockenen Tuch ab. Verwenden Sie keine Chemikalien wie Verdüner oder Benzin. Diese könnten die Oberfläche des Fernsehständers angreifen.

## Die Installationsarbeiten müssen unbedingt von mindestens zwei Personen ausgeführt werden.

Zur Installation des Fernsehgeräts auf dem Fernsehständer sind mindestens zwei Personen erforderlich. Wenn Sie versuchen, das Fernsehgerät allein am Fernsehständer zu montieren, besteht Unfallgefahr und Sie können sich verletzen.

## Modifizieren Sie den Fernsehständer nicht.

Er könnte umkippen und Verletzungen verursachen.

## Gehen Sie beim Installieren des Fernsehgeräts unbedingt genau nach den Anweisungen vor.

Ziehen Sie die Schrauben fest an. Wenn das Fernsehgerät nicht sicher montiert wird, kann es herunterfallen und Verletzungen verursachen.

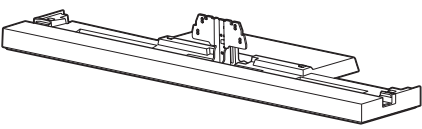


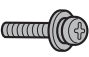


## Achten Sie darauf, sich beim Zusammenbauen nicht die Hände oder Finger zu verletzen.

- Halten Sie den Fernsehständer zum Umstellen nicht am Ansatzstück fest.
- Gehen Sie bei der Installation des Fernsehgeräts vorsichtig vor, damit Sie sich nicht die Finger oder Hände einklemmen.

### Hinweis zur Entnahme des Fernsehständers aus dem Karton

Heben Sie den Fernsehständer vorsichtig an und handhaben Sie ihn umsichtig.

## Schritt 1: Überprüfen der mitgelieferten Teile

Bezeichnung	Menge
Ständer 	1
Hintere Abdeckung 	1
Ansatzabdeckung 	1
Schraube für Fernsehgerät-Ansatz (PSW5 × 16) schwarz (× 4) Schraube für Ansatzabdeckung (PSW5 × 16) schwarz (× 1) 	5
Winkel-Stellschraube (PSW5 × 10) silber 	1
Polster für Fernsehgerät* 	2

\* Nur für KDL-40NX80□/KDL-46NX80□/KDL-52NX80□.

### ACHTUNG

Wenn das Netzkabel unter oder zwischen irgendwelchen Teilen eingeklemmt wird, kann es zu einem Kurzschluss kommen oder es besteht die Gefahr eines elektrischen Schlags. Wenn Sie über das Netzkabel oder das Verbindungskabel stolpern, kann das Fernsehgerät umkippen und Verletzungen verursachen.

### Legen Sie vor der Montage des Fernsehgeräts den Aufstellort fest und legen Sie den Fernsehständer auf den Boden.

Da das Fernsehgerät schwer ist, sollten Sie zunächst den Aufstellort festlegen und den Fernsehständer dann an dieser Stelle zusammenbauen.

In der Bedienungsanleitung Ihres Fernsehgeräts finden Sie Angaben bezüglich des Entfernens des Tischständers und der unteren Abdeckung (nur KDL-40NX80□/KDL-46NX80□/ KDL-52NX80□) vom Fernsehgerät.

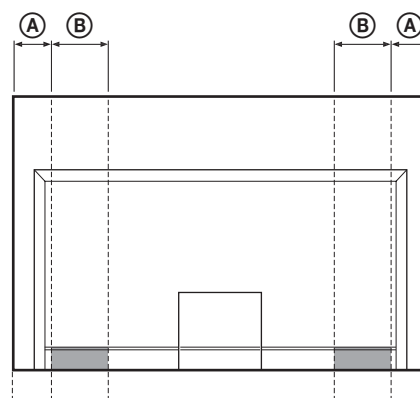
## Schritt 2: Montieren des Fernsehgeräts

### Vor der Montage

- Legen Sie vor dem Zusammenbau einen Kreuzschlitzschraubendreher bereit, der in die Schrauben passt.
- Wenn Sie einen elektrischen Schraubendreher verwenden, stellen Sie ein Drehmoment von etwa 1,5 N·m { 15 kgf·cm } ein.

### 1 Heben Sie das Fernsehgerät am angegebenen Punkt an, wenn Sie es bewegen.

- 1 Ziehen Sie die Tabelle zu Rate und messen Sie die Abstände (A) und (B) an der oberen Kante des Fernsehgeräts (siehe Abbildung unten). Heben Sie das Fernsehgerät am angegebenen Punkt (Abstand (B) (■)) an.



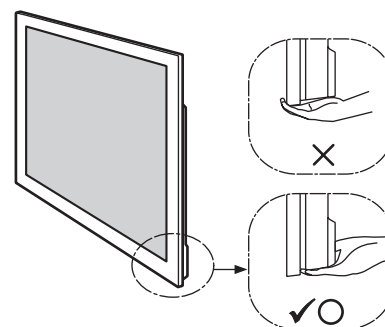
Einheit: mm

Größe des Fernsehgeräts	Abstand (A)	Abstand (B)
40"	110	170
46"	170	170
52"	170	170



- Heben Sie das Gerät am angegebenen Punkt an, um eine Verletzung Ihrer Finger zu vermeiden.

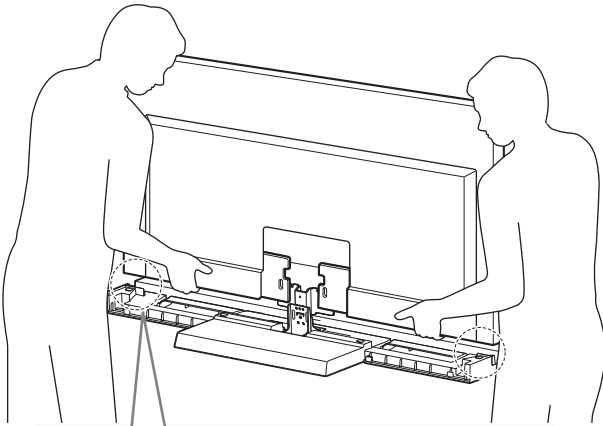
- 2 Heben Sie das Fernsehgerät wie in der Abbildung gezeigt an:



- Heben Sie das Fernsehgerät zum Transport per Hand wie oben gezeigt an. Setzen Sie den LCD-Bildschirm und den Rahmen um den Bildschirm keinen Beanspruchungen aus.

## 2 Installieren Sie das Fernsehgerät am Fernsehständer.

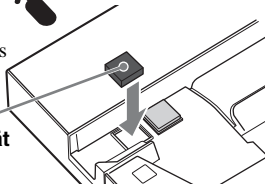
Das Fernsehgerät wird durch Einsetzen in die Vertiefung des Fernsehständers installiert.



**Nur für KDL-40NX80□/KDL-46NX80□/ KDL-52NX80□**

Bringen Sie die Polster für das Fernsehgerät an beiden Seiten des Fernsehständers an. (Die Polster für das Fernsehgerät verfügen an der Unterseite über doppelseitiges Klebeband.)

Polster für Fernsehgerät

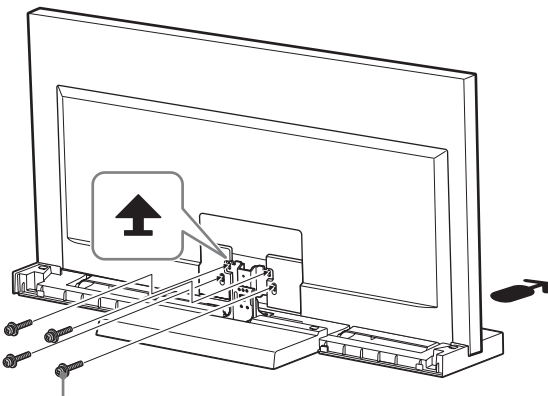


← Die Pfeilrichtung gibt die Vorderseite des Fernsehständers an.



- Gehen Sie bei der Installation des Fernsehgeräts vorsichtig vor, damit Sie sich nicht die Finger einklemmen.

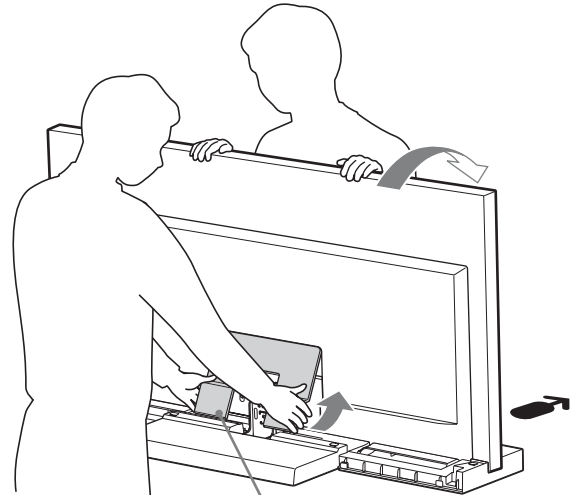
## 3 Befestigen Sie das Fernsehgerät mit den vier (mitgelieferten) schwarzen Schrauben für das Fernsehgerät-Ansatzstück (PSW5 × 16) am Fernsehständer.



Schraube für Fernsehgerät-Ansatz (PSW5 × 16) schwarz

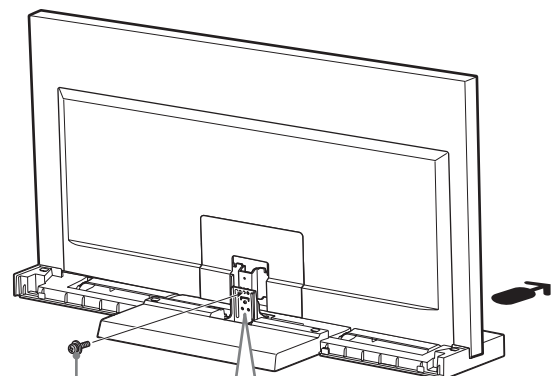
## 4 Bringen Sie die untere Abdeckung am Fernsehgerät an. (Nur KDL-40NX80□/ KDL-46NX80□/KDL-52NX80□)

- 1 Schließen Sie vor dem Anbringen der unteren Abdeckung das Netzkabel an. Erläuterungen dazu finden Sie in der Bedienungsanleitung zum Fernsehgerät.
- 2 Neigen Sie das Fernsehgerät zum Anbringen der unteren Abdeckung nach vorne. Bringen Sie das Fernsehgerät danach wieder in die Ausgangsposition.

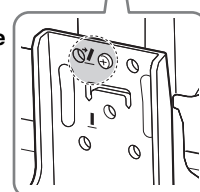


Untere Abdeckung

## 5 Bringen Sie die (mitgelieferte) silberne Schraube zur Einstellung des Winkels (PSW5 × 10) am Fernsehgerät und am Fernsehständer an.



Winkel-Stellschraube (PSW5 × 10) silber



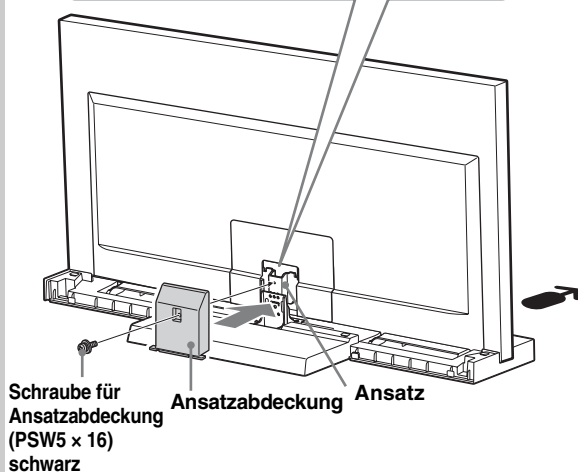
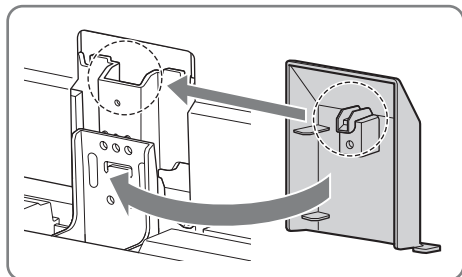
(Fortsetzung)

5 (DE)

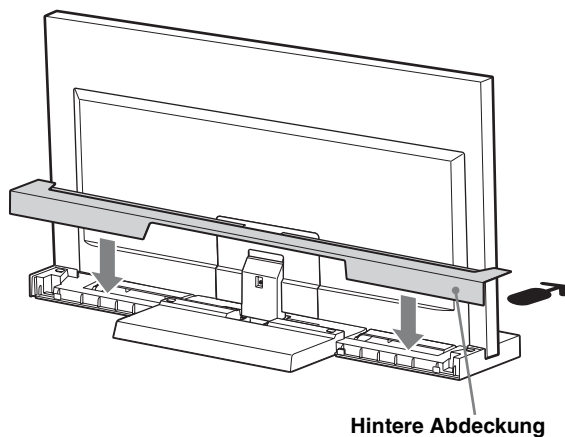
## 6 Bringen Sie die Ansatzabdeckung am Ansatz an.

Richten Sie die Ansatzabdeckung am Ansatz aus und schieben Sie sie wie in der Abbildung gezeigt nach unten auf den Ansatz auf. Befestigen Sie die Ansatzabdeckung mit der mitgelieferten schwarzen Schraube für Ansatzabdeckung (PSW5 × 16) am Ansatz.

Wenn Sie den Betrachtungswinkel des Fernsehgeräts verändern möchten, passen Sie ihn vor der Anbringung der Abdeckung für das Ansatzstück an. Weitere Informationen finden Sie unter Schritt 2 des Abschnitts „Anpassen des Betrachtungswinkels des Fernsehgeräts“ auf Seite 7.



## 7 Bringen Sie die hintere Abdeckung am Fernsehständer an.

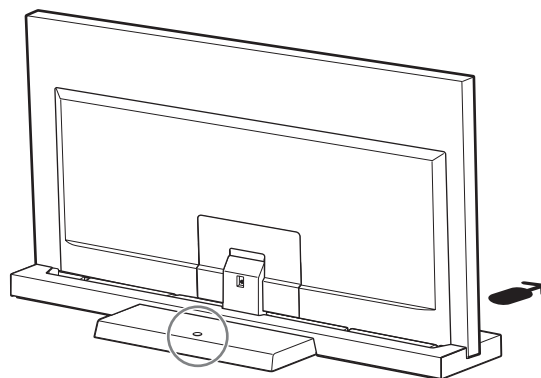


## Schritt 3: Sicherheitsmaßnahmen, um ein Kippen des Geräts zu verhindern

### ACHTUNG

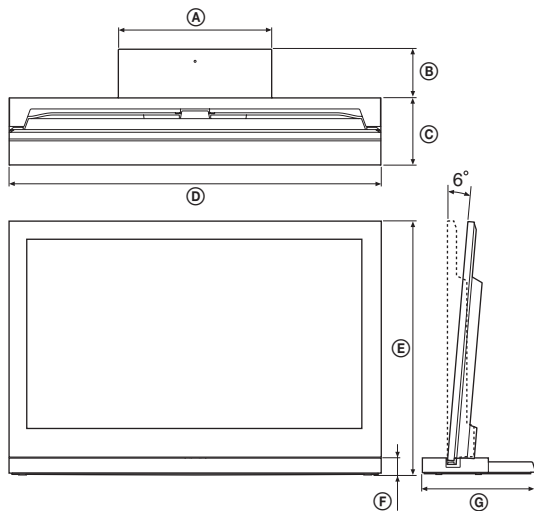
Ergreifen Sie unbedingt geeignete Maßnahmen, um ein Umkippen des Fernsehständers und damit die Gefahr von Verletzungen und Sachschäden zu verhindern.

Der Fernsehständer ist mit einer Bohrung versehen, die Ihnen die Ergreifung geeigneter Maßnahmen ermöglicht, um ein Umkippen des Fernsehständers zu verhindern (siehe Abbildung unten).



Eine genauere Beschreibung des Verfahrens finden Sie in der mit dem Fernsehgerät mitgelieferten Gebrauchsanweisung.

# Technische Daten

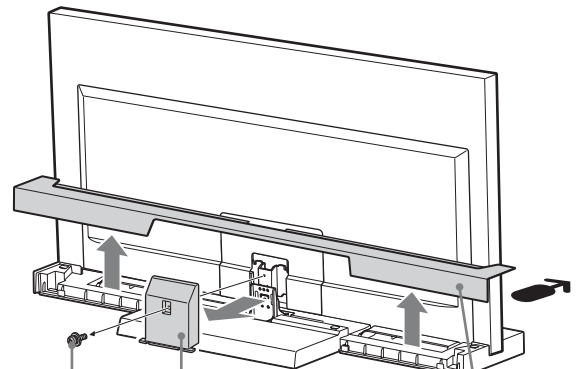


		SU-52NX1	SU-46NX1	SU-40NX1	
Abmessungen: mm	Ⓐ	410	410	410	
	Ⓑ	125	140	130	
	Ⓒ	225	190	180	
	Ⓓ	1.261	1.127	994	
	Ⓔ	0°	822	745	670
		6°	818	741	667
	Ⓕ	45	45	45	
Ⓖ	350	330	310		
Ständergewicht:		7,7 kg	6,8 kg	5,5 kg	

Änderungen, die dem technischen Fortschritt dienen, bleiben vorbehalten.

# Anpassen des Betrachtungswinkels des Fernsehgeräts

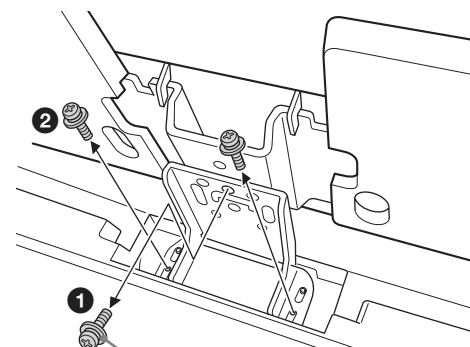
**1** Nehmen Sie die hintere Abdeckung und die Ansatzabdeckung ab.



Schraube für Ansatzabdeckung (PSW5 x 16) schwarz  
 Ansatzabdeckung  
 Hintere Abdeckung

**2** Entfernen Sie die Schrauben.

Entfernen Sie die drei Schrauben vom Ansatz.



Winkel-Stellschraube (PSW5 x 10) silber

(Fortsetzung)

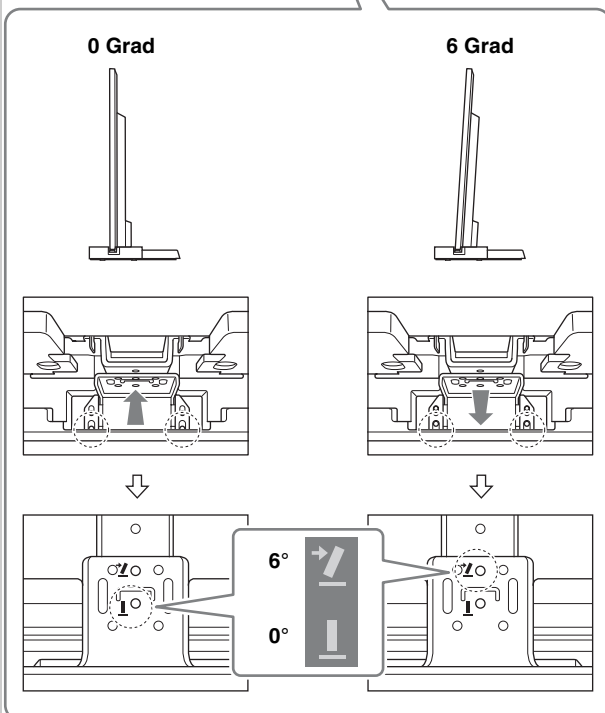
7 (DE)

### 3 Passen Sie den Winkel an.

- 1 Neigen Sie das Fernsehgerät nach vorn.
- 2 Stellen Sie die Stellvorrichtung auf den gewünschten Winkel ein (vorwärts für 0 Grad; rückwärts für 6 Grad).
- 3 Bringen Sie das Fernsehgerät wieder in die Ausgangsposition.

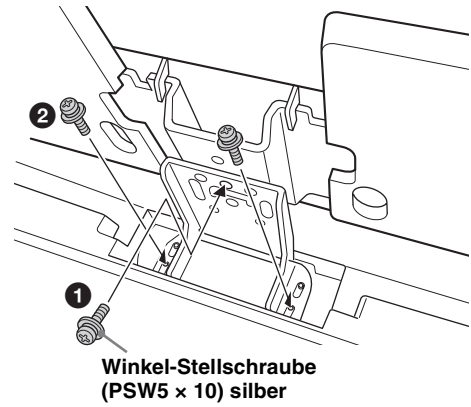


- Die Werkseinstellung ist 6 Grad.
- Wenn Sie das Fernsehgerät in die Ausgangsposition bringen, halten Sie mit einer Hand die Stellvorrichtung fest (nur bei der Einstellung von 0 Grad).



### 4 Ziehen Sie die Schrauben an.

Sichern Sie zunächst die Stellvorrichtung und den Ansatz mit der silbernen Winkel-Stellschraube (1) (PSW5 x 10) und dann mit den zwei (2) Schrauben (dies sind zusammen die drei in Schritt 2 entfernten Schrauben).







## Veiligheid

Dank u voor de aankoop van dit product. Bij het ontwerpen van producten houdt Sony rekening met de veiligheid. Onjuist gebruik kan ernstige letsels veroorzaken als gevolg van brand, elektrische schokken, omvallen van het product of vallen van het product. Houd rekening met de veiligheidsmaatregelen om dergelijke ongelukken te voorkomen.

In deze gebruiksaanwijzing wordt beschreven hoe het product moet worden gebruikt en worden belangrijke voorzorgsmaatregelen gegeven die zijn vereist om ongelukken te voorkomen. Lees deze gebruiksaanwijzing aandachtig door en gebruik het product op de juiste manier. Bewaar deze gebruiksaanwijzing voor toekomstig gebruik.

De fabrikant van dit product is Sony Corporation, 1-7-1 Konan Minato-ku Tokyo, 108-0075 Japan. De geautoriseerde vertegenwoordiging voor EMC en product veiligheid is Sony Deutschland GmbH, Hedelfinger Strasse 61, 70327 Stuttgart, Duitsland.

## LET OP

### Opgegeven producten

Deze standaard is ontworpen voor gebruik met de hieronder opgegeven Sony-producten. Installeer geen andere producten dan de opgegeven producten.

	LCD-kleuren-tv
SU-52NX1	KDL-52NX80□*
SU-46NX1	KDL-46NX70□*/46NX80□*
SU-40NX1	KDL-40NX70□*/40NX80□*

(Vanaf januari 2010)

\* In de eigenlijke modelnamen staat de "□" voor cijfers en tekens die eigen zijn aan een bepaald model.

## WAARSCHUWING

Als er geen rekening wordt gehouden met de volgende voorzorgsmaatregelen, kan dit leiden tot ernstig letsel of de dood als gevolg van brand, elektrische schokken of omvallen van het product.

### Neem maatregelen om te voorkomen dat de tv-standaard omvalt.

Als u dit niet doet, kan de tv omvallen en letsel veroorzaken. Veranker de tv-standaard en het rek enz. om omvallen te voorkomen.

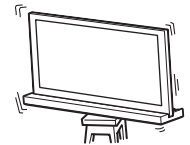
### Installeer de tv-standaard op een stevige en vlakke ondergrond.

Installeer de tv-standaard niet zodat deze overhelt naar één kant. Als u dat wel doet, kan de tv-standaard omvallen of kan de tv vallen. Dat kan letsel en schade veroorzaken.



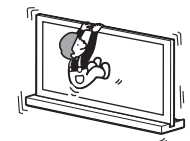
### Installeer de tv-standaard op een stabiel oppervlak.

Als u de tv-standaard installeert op een onstabiel oppervlak, kan de standaard het evenwicht verliezen en vallen of omvallen. Dat kan letsel of materiële schade veroorzaken.



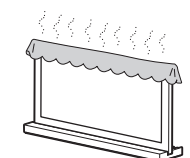
### Leun niet op de tv of hang niet aan de tv terwijl deze op de tv-standaard geplaatst is.

De tv-standaard kan omvallen of de tv kan vallen. Dat kan ernstige letsels of de dood tot gevolg hebben.



### Dek de ventilatieopeningen van de tv niet af.

Als u de ventilatieopeningen afdekt (bijvoorbeeld met een doek) kan de tv of monitor oververhit raken. Dit kan brand tot gevolg hebben.



## Zorg ervoor dat het netsnoer en de verbindingkabel niet beklemd raken.

- Zorg ervoor dat het netsnoer en de verbindingkabel niet beklemd raken als u de tv op de tv-standaard bevestigt. Als het netsnoer of de verbindingkabel beschadigd is, kan dit brand of elektrische schokken tot gevolg hebben.
- Zorg ervoor dat u niet op het netsnoer of de verbindingkabel gaat staan wanneer u de tv-standaard verplaatst. Het netsnoer of de verbindingkabel kunnen worden beschadigd en dat kan brand of elektrische schokken tot gevolg hebben.



## Struikel niet over het netsnoer of de verbindingkabel.

Als u over het netsnoer of de verbindingkabel struikelt, kan de tv-standaard omvallen en letsels veroorzaken.

### LET OP

Als er geen rekening wordt gehouden met de volgende voorzorgsmaatregelen, kan dit letsel of beschadiging van eigendommen tot gevolg hebben.

## Plaats geen andere apparaten dan de opgegeven producten op de steun.

Deze tv-standaard is alleen geschikt voor gebruik met het opgegeven product. Als u andere apparaten dan de opgegeven producten plaatst, kunnen die vallen of kapot gaan. Dat kan letsel tot gevolg hebben. De illustraties in deze gebruiksaanwijzing laten de KDL-40NX80□ zien, tenzij anders aangegeven.

## Zet de tv goed vast.

Bevestig de tv op de tv-standaard met de bijgeleverde schroeven. Als de tv niet stevig is bevestigd, kan de tv vallen of kan de tv-standaard omvallen en letsels veroorzaken.

## Opmerkingen over de installatie

Zorg ervoor dat u de tv-standaard op een stevige en vlakke ondergrond installeert. Installeer de tv-standaard niet onder een hoek of schuin. Houd rekening met de volgende voorzorgsmaatregelen om dit te voorkomen.

Als u de tv-standaard installeert op een zachte ondergrond zoals een mat of een tapijt, plaats daar dan voordien een plaat over.

- Installeer de tv-standaard niet op een plaats waar deze wordt blootgesteld aan direct zonlicht of in de buurt van de verwarming.
- Installeer de tv-standaard niet op een hete of vochtige plaats of buiten.

## Opmerking over het gebruik

### Reinigen

Veeg de tv-standaard af en toe schoon met een droge, zachte doek om deze schoon te houden. U kunt hardnekkige vlekken verwijderen met een doek die licht is bevochtigd met een mild zeepsopje. Veeg het gebied vervolgens droog met een droge, zachte doek. Gebruik geen chemicaliën, zoals thinner of benzine, omdat deze de afwerking van de tv-standaard kunnen aantasten.

## Ten minste twee personen moeten het installatiewerk uitvoeren.

Ten minste twee personen moeten de tv op de tv-standaard plaatsen. Als één persoon het installatiewerk alleen uitvoert, kan dit een ongeluk of letsel tot gevolg hebben.

## Pas de tv-standaard niet aan.

Deze kan omvallen en letsels veroorzaken.

## Installeer de tv secuur volgens de instructies.

Draai de schroeven stevig vast. Als de tv niet stevig is bevestigd, kan deze vallen en letsels veroorzaken.

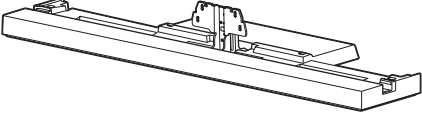



## Wees voorzichtig en verwond uw handen of vingers niet tijdens de installatie.

- Houd de tv-standaard niet vast aan het halsgedeelte als u hem verplaatst.
- Wees voorzichtig en bekeer uw vingers of handen niet als u de tv installeert.

### Opmerking betreffende het verwijderen van de tv-standaard uit de verpakking

Houd de tv-standaard stevig vast en behandel deze voorzichtig.

## Stap 1: De onderdelen controleren

Naam	Aantal
Standaard 	1
Rugplaat 	1
Halsomhulsel 	1
Tv-halsbevestigingsschroef (PSW5 × 16) zwart (× 4) Halsomhulselschroef (PSW5 × 16) zwart (× 1)	5
Hoekaanpassingsschroef (PSW5 × 10) zilver	1
Tv-ondersteuningsblokje* 	2

\* Alleen voor KDL-40NX80□/KDL-46NX80□/KDL-52NX80□.

### WAARSCHUWING

Als het netsnoer beklemd raakt onder of tussen onderdelen van de apparatuur, kan dit kortsluiting of elektrische schokken tot gevolg hebben. Als u over het netsnoer of de verbindingkabel struikelt, kan de tv-standaard omvallen en letsels veroorzaken.

### Bepaal eerst de installatieplaats en leg de tv-standaard neer voordat u de tv installeert.

Aangezien de tv zwaar is, kunt u het beste eerst bepalen waar u deze wilt installeren en de tv-standaard ter plaatse monteren.

Raadpleeg de gebruiksaanwijzing die bij uw tv werd geleverd voor informatie over het verwijderen van de tafel standaard en de bodemplaat van de tv (alleen KDL-40NX80□/KDL-46NX80□/ KDL-52NX80□).

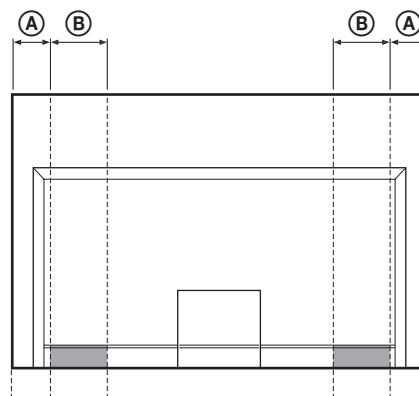
## Stap 2: De tv installeren

### Voor het monteren

- Houd voor de installatie een kruiskopschroevendraaier bij de hand die geschikt is voor de schroeven.
- Als u een elektrische schroevendraaier gebruikt, stel dan het draaimoment in op ongeveer 1,5 N·m { 15 kgf·cm }.

### 1 Houd de tv vast op het opgegeven punt als u deze verplaatst.

- 1 Raadpleeg de tabel en meet lengtes **A** en **B** vanaf de bovenrand van de tv, zoals te zien is in onderstaande illustratie. Houd de tv vast op het opgegeven punt van de lengte **B** (■) die u mat.



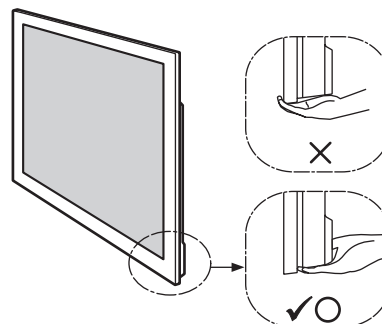
Eenheid: mm

Formaat tv	Lengte A	Lengte B
40"	110	170
46"	170	170
52"	170	170



- Houd de tv vast aan het opgegeven punt zodat u uw vingers niet verwondt.

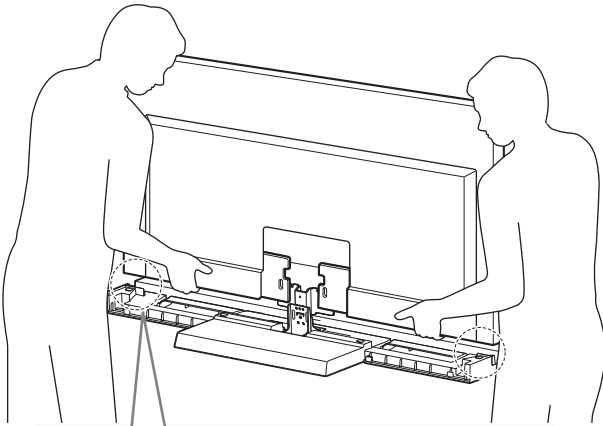
- 2 Houd de tv als volgt vast:



- Houd het tv-toestel vast zoals hierboven aangegeven als het manueel wordt verplaatst. Oefen geen druk uit op het LCD-scherm en op het kader rond het scherm.

## 2 Installeer de tv op de tv-standaard.

U installeert de tv door deze in de gleuf van de tv-standaard te plaatsen.

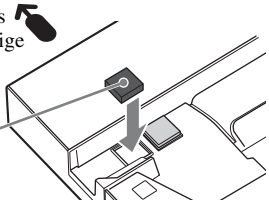


**Alleen voor KDL-40NX80□/KDL-46NX80□/ KDL-52NX80□**

Bevestig de tv-ondersteuningsblokjes aan beide kanten van de tv-standaard.

(De tv-ondersteuningsblokjes zijn uitgerust met dubbelzijdige plakband aan de onderzijde.)

Tv-ondersteuningsblok

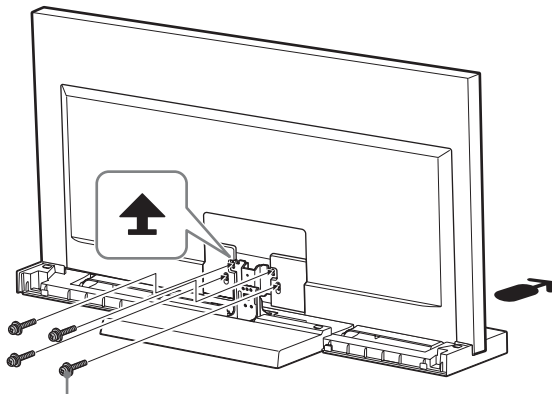


← De pijl wijst de voorzijde van de tv-standaard aan.



- Zorg dat uw vingers niet bekneld raken als u de tv installeert.

## 3 Bevestig de tv en de tv-standaard met de vier tv-halsbevestigingsschroeven (PSW5 x 16) zwart (bijgeleverd).



Tv-halsbevestigingsschroef (PSW5 x 16) zwart

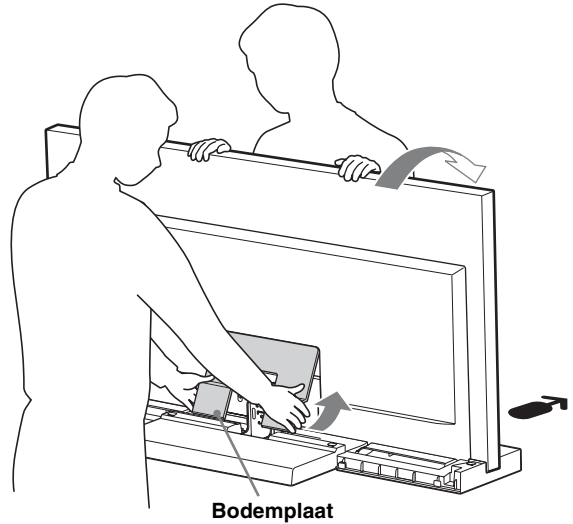
## 4 Bevestig de bodemplaat aan het tv-toestel.

**(Alleen KDL-40NX80□/ KDL-46NX80□/KDL-52NX80□)**

- 1 Sluit het netsnoer aan voordat u de bodemplaat bevestigt.

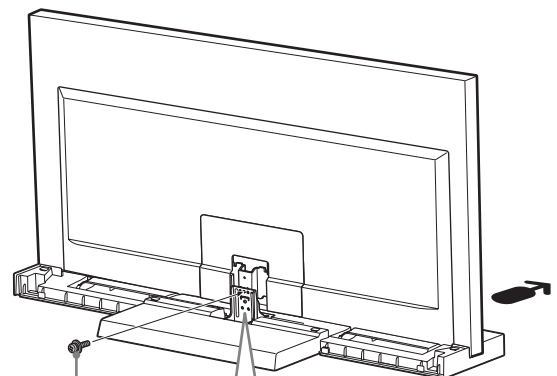
Raadpleeg de gebruiksaanwijzing die bij uw tv werd geleverd voor meer informatie over de werkwijze.

- 2 Kantel de tv tijdens het bevestigen van de bodemplaat naar voren en kantel de tv weer naar achteren na het bevestigen.

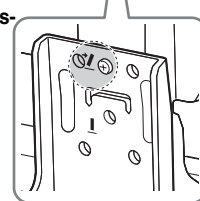


Bodemplaat

## 5 Bevestig de tv en de tv-standaard met de hoekaanpassingsschroef (PSW5 x 10) zilver (bijgeleverd).



Hoekaanpassingsschroef (PSW5 x 10) zilver

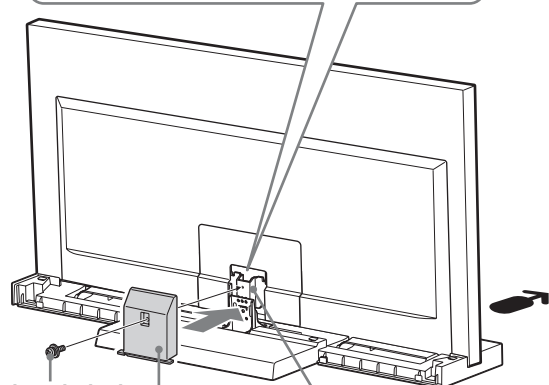
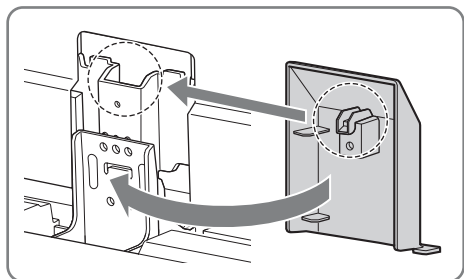


(Wordt vervolgd)

## 6 Bevestig het halsomhulsel aan de hals.

Breng het halsomhulsel op een lijn met de hals en laat het naar beneden glijden zoals te zien is op de illustratie hieronder. Bevestig het halsomhulsel en de hals met de halsomhulselschroef (PSW 5 × 16) zwart (bijgeleverd).

Als u de kijkhoek van de tv wilt afregelen, doe dat dan voordat u het halsomhulsel bevestigt. Raadpleeg stap 2 van "De kijkhoek van de tv afregelen" op pagina 7.

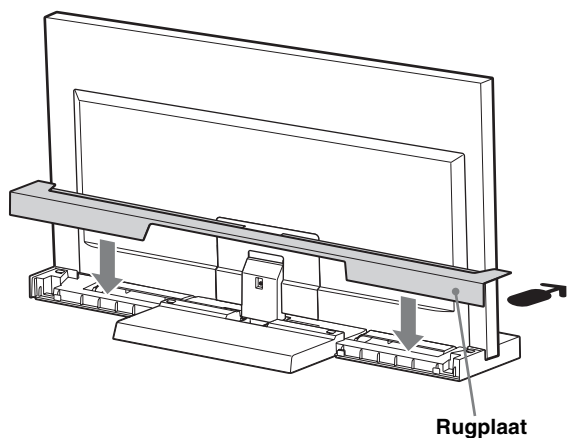


Halsomhulsel-  
schroef  
(PSW5 × 16)  
zwart

Halsomhulsel

Hals

## 7 Bevestig de rugplaat aan de tv-standaard.



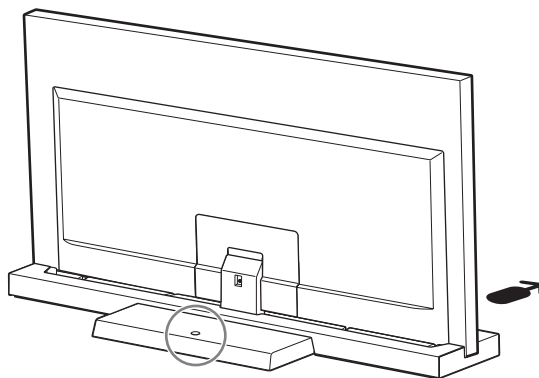
Rugplaat

## Stap 3: Veiligheidsmaatregelen om omvallen te voorkomen

### WAARSCHUWING

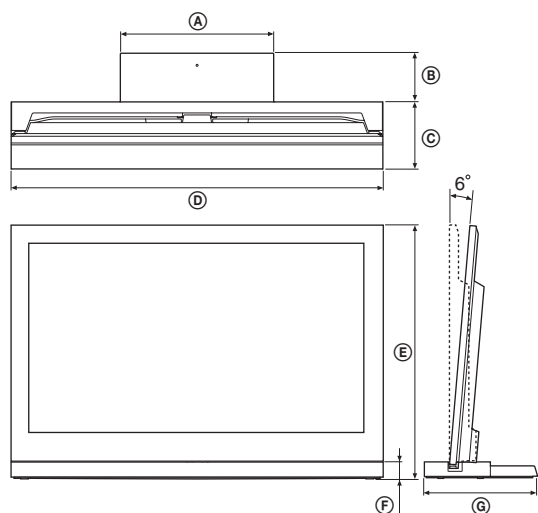
Neem voldoende maatregelen om te voorkomen dat de tv-standaard omvalt en zo letsels of schade veroorzaakt.

Er is een opening waarmee u voorzorgsmaatregelen kunt nemen om ervoor te zorgen dat de tv-standaard niet omvalt, zoals te zien is op de afbeelding hieronder.



Raadpleeg de gebruiksaanwijzing die bij de tv werd geleverd voor meer informatie over de werkwijze.

# Specificaties

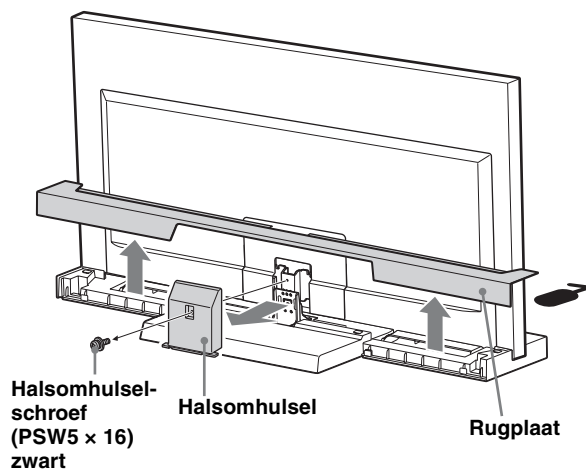


		SU-52NX1	SU-46NX1	SU-40NX1	
Afmetingen: mm	Ⓐ	410	410	410	
	Ⓑ	125	140	130	
	Ⓒ	225	190	180	
	Ⓓ	1.261	1.127	994	
	Ⓔ	0°	822	745	670
		6°	818	741	667
	Ⓕ	45	45	45	
Ⓖ	350	330	310		
Gewicht standaard:		7,7 kg	6,8 kg	5,5 kg	

Ontwerp en specificaties zijn onderhevig aan wijzigingen zonder voorafgaande kennisgeving.

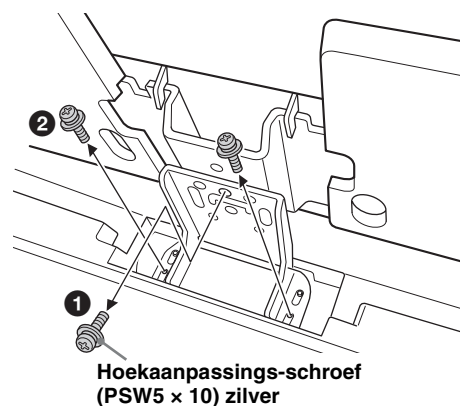
# De kijkhoek van de tv afregelen

## 1 Maak de rugplaat en het halsomhulsel los.



## 2 Verwijder de schroeven.

Verwijder de drie schroeven van de hals.



(Wordt vervolgd)

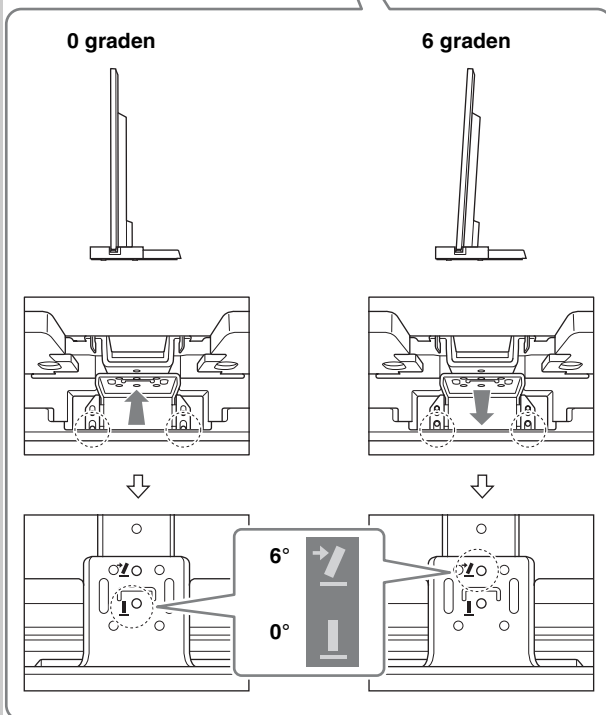
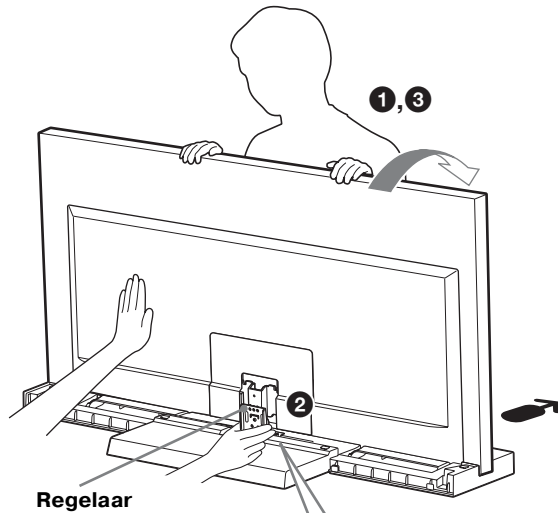
7 (NL)

### 3 Regel de hoek.

- 1 Kantel de tv naar voren.
- 2 Stel de regelaar in op de juiste hoek (naar voren voor 0 graden, naar achteren voor 6 graden).
- 3 Plaats de tv terug.

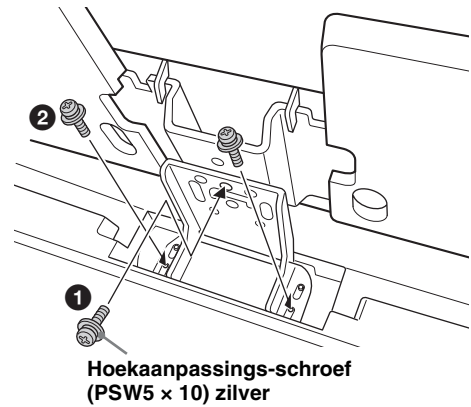


- De fabrieksinstelling is 6 graden.
- Ondersteun de regelaar met uw hand als u de tv terugplaatst. (Alleen bij het instellen op 0 graden.)



### 4 Bevestig de schroeven.

Maak eerst de regelaar en de hals vast met de hoekaanpassingsschroef (PSW5 × 10) zilver (1) en daarna twee schroeven (2) (gebruik daarbij de drie schroeven die u hebt verwijderd tijdens stap 2).







## Informazioni sulla sicurezza

Complimenti per l'acquisto del presente prodotto. Sebbene i prodotti Sony siano progettati per essere sicuri, se il prodotto viene utilizzato in modo errato si potrebbero verificare infortuni gravi dovuti a incendi, scosse elettriche, al capovolgimento o alla caduta del prodotto stesso. Onde evitare tali incidenti, assicurarsi di osservare le appropriate precauzioni per la sicurezza.

Nel presente manuale di istruzioni vengono descritte importanti precauzioni necessarie per garantire il corretto uso del prodotto e per evitare incidenti. Leggere attentamente il presente manuale e utilizzare il prodotto in modo corretto. Assicurarsi di conservare il presente manuale per riferimenti futuri.

Il fabbricante di questo prodotto è Sony Corporation, 1-7-1 Konan Minato-ku Tokyo, 108-0075, Giappone. Il rappresentante autorizzato ai fini della Compatibilità Elettromagnetica e della sicurezza del prodotto è Sony Deutschland GmbH, Hedelfinger Strasse 61, 70327, Stoccarda Germania.

## AVVERTIMENTO

### Prodotti specificati

Questo supporto è progettato per essere impiegato con i prodotti Sony sotto specificati. Non utilizzare con prodotti diversi.

	Televisore a colori LCD
SU-52NX1	KDL-52NX80□*
SU-46NX1	KDL-46NX70□*/46NX80□*
SU-40NX1	KDL-40NX70□*/40NX80□*

(Valido dal gennaio 2010)

\* Nei nomi dei modelli, "□" indica numeri e/o caratteri utilizzati per designare i singoli modelli di una serie.

## ATTENZIONE

Se le precauzioni riportate di seguito non vengono rispettate, potrebbero verificarsi infortuni gravi o mortali a causa di incendi, scosse elettriche o in seguito al capovolgimento del prodotto.

### Si raccomanda di adottare misure atte a prevenire il capovolgimento del supporto per televisore.

Diversamente, è possibile che il televisore cada e provochi ferite a persone.

Fissare il supporto per televisore, il rack, ecc. in modo da prevenirne il capovolgimento.

### Si raccomanda di installare il supporto per televisore su un pavimento solido e piano.

Non installare il supporto per televisore in modo che risulti inclinato in una direzione. In questo caso, il supporto per televisore potrebbe capovolgersi e il televisore potrebbe cadere, provocando infortuni o danni.



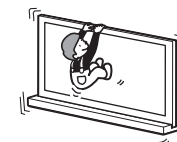
### Si raccomanda di installare il supporto per televisore su una superficie stabile.

Se viene installato su una superficie instabile, il supporto per televisore potrebbe sbilanciarsi e capovolgersi o cadere, provocando infortuni o danni alle cose.



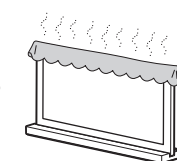
### Non appoggiarsi né aggrapparsi al televisore quando è installato sul supporto per televisore.

Il supporto per televisore potrebbe capovolgersi, oppure il televisore potrebbe cadere provocando infortuni gravi o mortali.



### Non ostruire la presa di ventilazione del televisore.

Se i fori di ventilazione vengono coperti (con un panno o simili), è possibile che l'apparecchio si surriscaldi e che si generino incendi.



## **Prestare attenzione affinché il cavo di alimentazione CA o il cavo di collegamento non rimangano incastrati.**

- Durante l'installazione del televisore sul supporto per televisore, prestare attenzione affinché il cavo di alimentazione CA o il cavo di collegamento non rimangano incastrati. Se il cavo di alimentazione CA o il cavo di collegamento vengono danneggiati, si potrebbero verificare incendi o scosse elettriche.
- Fare attenzione a non calpestare il cavo di alimentazione CA o il cavo di collegamento mentre si trasporta il supporto per televisore. Il cavo di alimentazione CA o il cavo di collegamento potrebbero venire danneggiati e si potrebbero verificare incendi o scosse elettriche.



## **Fare attenzione a non inciampare sul cavo di alimentazione CA o il cavo di collegamento.**

Se si inciampa sul cavo di alimentazione CA o il cavo di collegamento, il supporto per televisore potrebbe capovolgersi provocando infortuni.

### **AVVERTIMENTO**

In caso di inosservanza delle seguenti precauzioni, potrebbero verificarsi ferite o danni a oggetti.

## **Non installare apparecchi diversi dal prodotto specificato.**

Questo supporto per televisore è progettato per essere impiegato esclusivamente con i prodotti sotto specificati. Se si installano apparecchi diversi da quelli specificati, è possibile che cadano o si rompano e provochino infortuni. Salvo diversamente specificato, le illustrazioni riportate nel presente manuale si riferiscono ai modelli KDL-40NX80□.

## **Si raccomanda di fissare il televisore.**

Fissare il televisore al supporto per televisore utilizzando le viti fornite. Se il televisore non viene installato in modo sicuro, potrebbe cadere, oppure il supporto per televisore potrebbe capovolgersi provocando infortuni.

## **Note sull'installazione**

Installare il supporto per televisore su un pavimento solido e piano. Il supporto per televisore non deve essere installato in posizione inclinata. A questo scopo, osservare le seguenti precauzioni.

Se il supporto per televisore deve essere installato su una superficie non rigida, come un tappeto, collocare preventivamente una tavola di appoggio nella posizione prescelta.

- Non installare il supporto per televisore in luoghi irraggiati dalla luce diretta del sole o vicino a una fonte di calore.
- Non installare il supporto per televisore in un luogo molto caldo o umido, o all'esterno.

## **Note sull'utilizzo**

### **Pulizia**

Per mantenere pulito il supporto per televisore, strofinarlo di tanto in tanto con un panno morbido asciutto. Per eliminare lo sporco ostinato, strofinare con un panno leggermente inumidito con sapone neutro. Si raccomanda di asciugare successivamente l'area interessata con un panno morbido asciutto. Non utilizzare prodotti chimici, quali ad esempio solventi o benzina, in quanto potrebbero danneggiare il rivestimento superficiale del supporto per televisore.

## **Assicurarsi che l'installazione venga eseguita da due o più persone.**

Assicurarsi che l'installazione del televisore sul supporto per televisore venga eseguita da due o più persone. Se si tenta di eseguire l'installazione da soli, si potrebbero verificare incidenti o lesioni.

## **Non apportare modifiche al supporto per televisore.**

In caso contrario, potrebbe cadere e provocare lesioni.

## **Si raccomanda di installare correttamente il televisore attenendosi alle istruzioni.**

Serrare accuratamente le viti. Se non viene installato in modo sicuro, il televisore potrebbe cadere provocando lesioni.

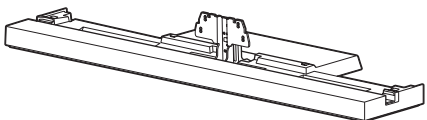
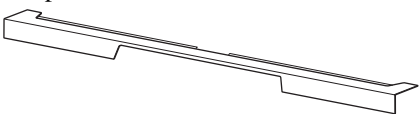




## **Fare attenzione a non ferirsi le mani o le dita durante il montaggio.**

- Non spostare il supporto per televisore afferrandolo per il montante.
- Durante l'installazione del televisore, fare attenzione a non ferirsi le dita o le mani.

### Nota sull'estrazione del supporto per televisore dall'imballo

Afferrare saldamente il supporto per televisore e maneggiarlo con attenzione.

## Punto 1: verifica dei componenti

Nome	Quantità
Supporto 	1
Coperchio posteriore 	1
Coperchio del montante 	1
Vite di fissaggio del montante del televisore (PSW5 x 16) nera (x 4) Vite per il coperchio del montante (PSW5 x 16) nera (x 1) 	5
Vite di regolazione inclinazione (PSW5 x 10) argento 	1
Feltrino di appoggio televisore* 	2

\* Solo per KDL-40NX80□/KDL-46NX80□/KDL-52NX80□.

### ATTENZIONE

Se il cavo di alimentazione CA rimane incastrato sotto o tra i componenti dell'apparecchiatura, si potrebbero verificare cortocircuiti o scosse elettriche. Se si inciampa sul cavo di alimentazione CA o il cavo di collegamento, il supporto per televisore potrebbe capovolgersi provocando infortuni.

### Decidere la posizione di installazione e appoggiare a terra il supporto per televisore prima di installare il televisore.

Il televisore è pesante, pertanto si consiglia di stabilire preventivamente la posizione di installazione, e di assemblare il supporto per televisore in loco.

Consultare le istruzioni per l'uso del televisore per informazioni sulla procedura di rimozione del supporto da tavolo e del coperchio inferiore (solo KDL-40NX80□/KDL-46NX80□/KDL-52NX80□) dal televisore.

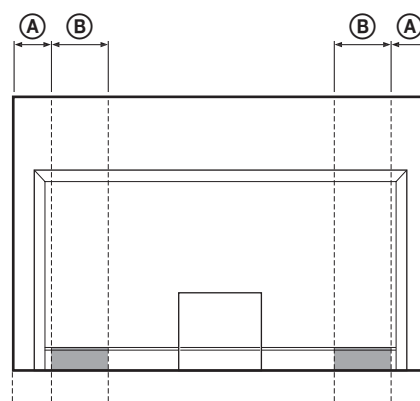
## Punto 2: installazione del televisore

### Prima del montaggio

- Prima di procedere con il montaggio, procurarsi un cacciavite a stella adatto alle viti.
- Se si utilizza un cacciavite elettrico, la coppia deve essere pari a circa 1,5 N·m { 15 kgf·cm }.

### 1 Per spostare il televisore, mantenerlo fermo nel punto specificato.

- 1 Fare riferimento alla tabella sotto riportata e misurare le distanze A e B dal bordo superiore del televisore, come mostrato nella figura sotto. Mantenere il televisore nel punto specificato rispettando la lunghezza misurata B (■).



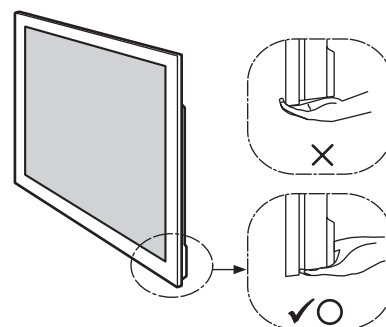
Unità: mm

Dimensioni del televisore	Lunghezza A	Lunghezza B
40"	110	170
46"	170	170
52"	170	170



- Posizionare le mani nel punto specificato per evitare di ferirsi le dita.

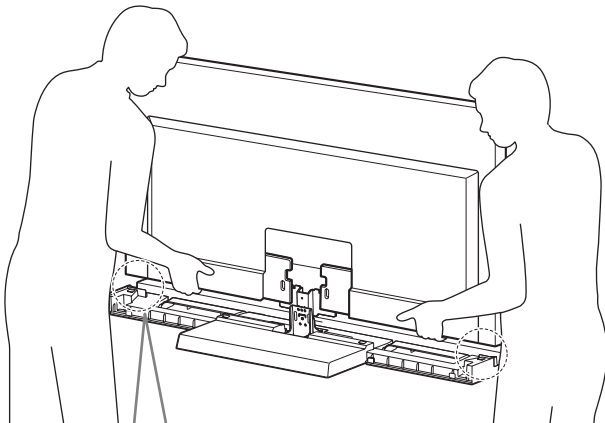
- 2 Si raccomanda di sorreggere il televisore come mostrato in figura:



- Per trasportare il televisore con le mani, sorreggerlo come mostrato in figura. Non esercitare pressioni sullo schermo LCD e sul telaio circostante.

## 2 Installare il televisore sul supporto per televisore.

Per installare il televisore occorre inserirlo nell'apposita scanalatura del supporto per televisore.

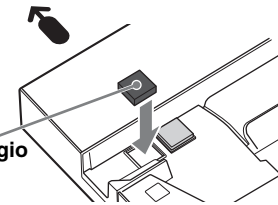


**Solo per KDL-40NX80□/KDL-46NX80□/ KDL-52NX80□**

Applicare i feltrini di appoggio televisore sui due lati del supporto per televisore.

(Sul lato inferiore dei feltrini di appoggio televisore è presente del nastro biadesivo.)

**Feltrino di appoggio televisore**

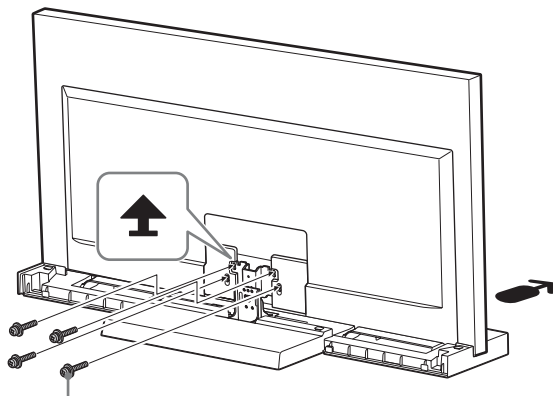


← La freccia indica la parte anteriore del supporto per televisore.



- Durante l'installazione del televisore, fare attenzione a non pinzarsi le dita.

## 3 Fissare il televisore e il supporto per televisore con le quattro viti di fissaggio del montante del televisore (PSW5 x 16) nere (in dotazione).

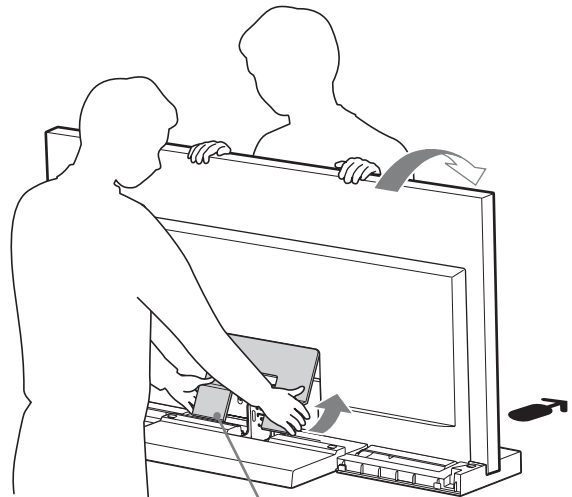


**Vite di fissaggio del montante del televisore (PSW5 x 16) nera**

## 4 Installare il coperchio inferiore sul televisore.

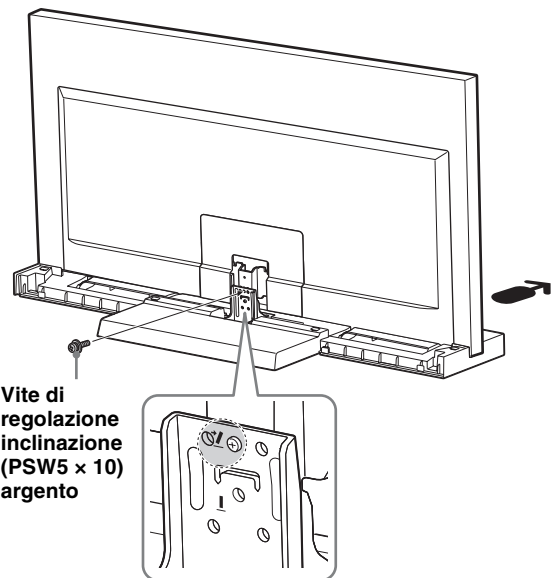
**(Solo KDL-40NX80□/ KDL-46NX80□/ KDL-52NX80□)**

- 1 Prima di installare il coperchio inferiore, collegare il cavo di alimentazione CA. Per maggiori informazioni sulla procedura, consultare i manuali di istruzioni in dotazione con il televisore.
- 2 Per installare il coperchio inferiore, inclinare il televisore in avanti, per poi riportarlo in posizione verticale una volta terminata l'operazione.



**Coperchio inferiore**

## 5 Fissare il televisore e il supporto per televisore con la vite di regolazione inclinazione (PSW5 x 10) di colore argento (in dotazione).



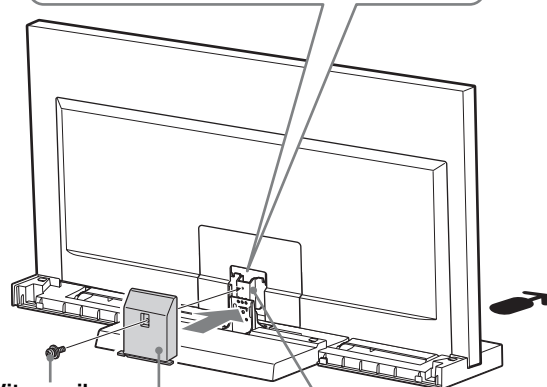
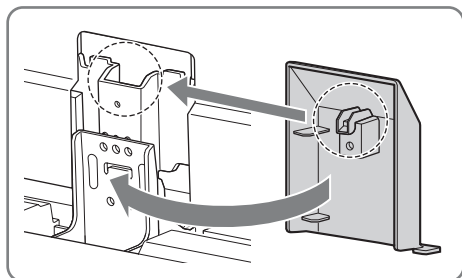
**Vite di regolazione inclinazione (PSW5 x 10) argento**

(Continua)

## 6 Applicare il coperchio del montante sul montante.

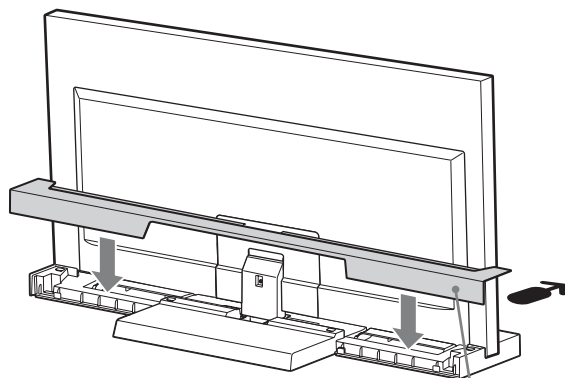
Allineare il coperchio del montante al montante e farlo scorrere verso il basso come illustrato nella figura sotto. Fissare il coperchio del montante e il montante con l'apposita vite (PSW5 × 16) nera (in dotazione).

Se si desidera regolare l'angolo di visione del televisore, è necessario farlo prima di installare il coperchio del montante. Fare riferimento al punto 2 del paragrafo "Regolazione dell'angolo di visione del televisore" a pagina 7.



Vite per il coperchio del montante (PSW5 × 16) nera  
Coperchio del montante

## 7 Installare il coperchio posteriore sul supporto per televisore.



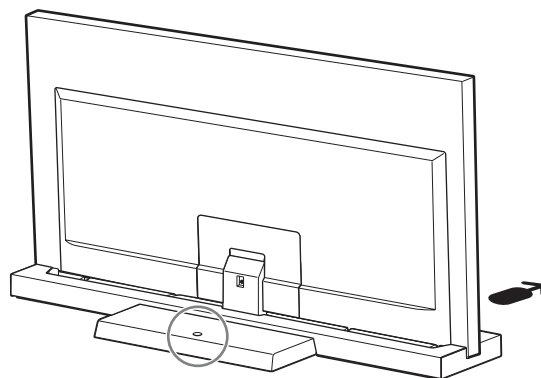
Coperchio posteriore

## Punto 3: misure di sicurezza per evitare il capovolgimento

### ATTENZIONE

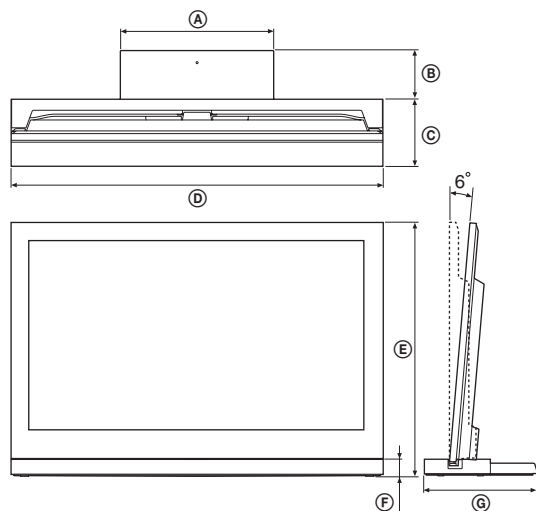
Si raccomanda di adottare misure atte a prevenire il capovolgimento del supporto per televisore, onde evitare possibili infortuni e danni.

Come mostrato nella figura sotto, il supporto per televisore è provvisto di un foro che può essere utilizzato per adottare misure atte a prevenirne il capovolgimento.



Per informazioni dettagliate su questa procedura, consultare il manuale di istruzioni del televisore.

## Caratteristiche tecniche

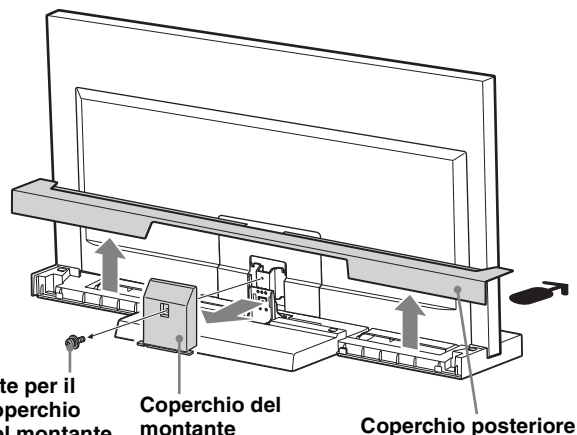


		SU-52NX1	SU-46NX1	SU-40NX1	
Dimensioni: mm	Ⓐ	410	410	410	
	Ⓑ	125	140	130	
	Ⓒ	225	190	180	
	Ⓓ	1.261	1.127	994	
	Ⓔ	0°	822	745	670
		6°	818	741	667
	Ⓕ	45	45	45	
	Ⓖ	350	330	310	
Peso del supporto:		7,7 kg	6,8 kg	5,5 kg	

Le caratteristiche e specifiche sono soggette a modifiche senza preavviso.

## Regolazione dell'angolo di visione del televisore

### 1 Staccare il coperchio posteriore e il coperchio del montante.



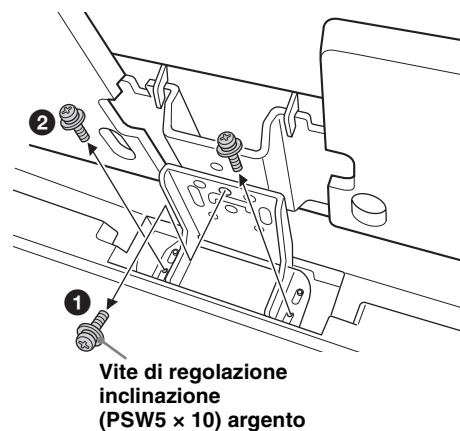
Vite per il coperchio del montante (PSW5 x 16) nera

Coperchio del montante

Coperchio posteriore

### 2 Rimuovere le viti.

Rimuovere le tre viti dal montante.



Vite di regolazione inclinazione (PSW5 x 10) argento

(Continua)

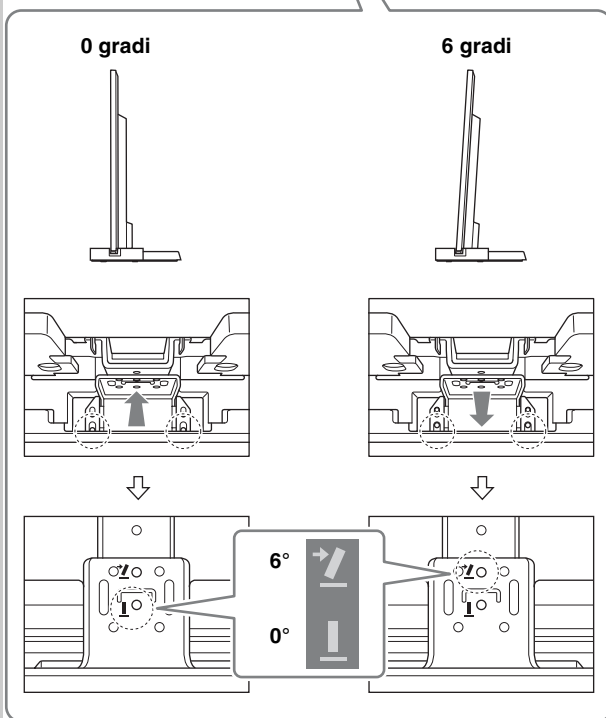
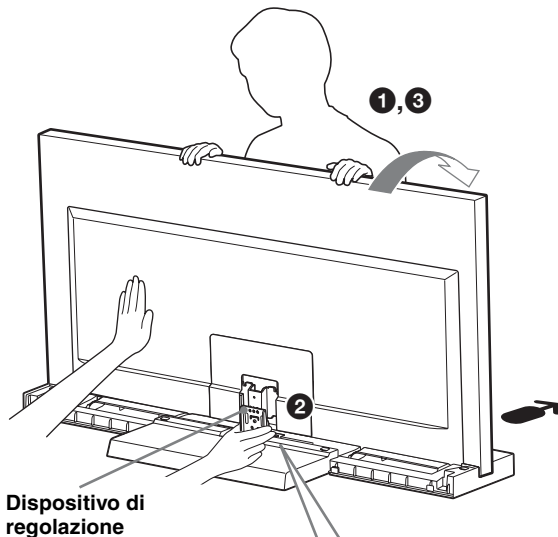
7 (IT)

### 3 Regolare l'angolo di visione.

- 1 Inclinare il televisore in avanti.
- 2 Regolare il dispositivo di regolazione in base all'angolo desiderato (in avanti per 0 gradi, indietro per 6 gradi).
- 3 Riportare il televisore alla posizione iniziale.

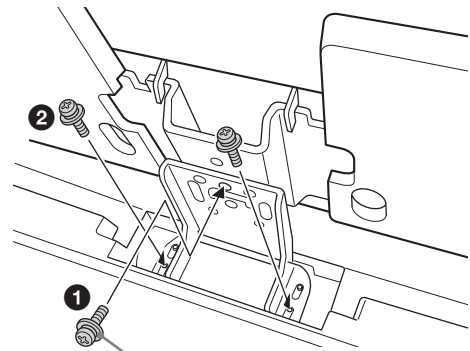


- L'impostazione di fabbrica è 6 gradi.
- Per riportare il televisore alla posizione iniziale, sostenere il dispositivo di regolazione con una mano (solo in caso di impostazione a 0 gradi).



### 4 Serrare le viti.

In primo luogo fissare il dispositivo di regolazione e il montante con la vite di regolazione angolo (PSW5 x 10) di colore argento (1), quindi con le due viti (2) (utilizzare tutte e tre le viti rimosse durante la fase 2).



Vite di regolazione inclinazione (PSW5 x 10) argento





## Om säkerhet

Tack för att du visade oss förtroende genom att välja denna produkt.

Produkter från Sony är utformade med tanke på säkerhet. Felaktig användning kan leda till allvarliga personskador till följd av brand, elstötar, att produkten välter eller faller i golvet. Åsidosätt inte säkerheten så förebygger du sådana olyckor.

I den här bruksanvisningen finns instruktioner för hur produkten används samt information om sådant som du bör känna till för att undvika olyckor. Läs den här bruksanvisningen noga och använd produkten enligt instruktionerna. Behåll den här bruksanvisningen för framtida bruk.

Tillverkare av denna produkt är Sony Corporation, 1-7-1 Konan Minato-ku Tokyo, 108-0075 Japan. Auktoriserad representant för EMC och produktsäkerhet är Sony Deutschland GmbH, Hedelfinger Strasse 61, 70327 Stuttgart, Germany.

## VAR FÖRSIKTIG

### Angivna produkter

Detta stativ har konstruerats för de Sony-produkter som anges nedan. Montera inte annan utrustning än de som är specificerade.

	LCD färg-TV
SU-52NX1	KDL-52NX80□*
SU-46NX1	KDL-46NX70□*/46NX80□*
SU-40NX1	KDL-40NX70□*/40NX80□*

(Från januari 2010)

\* I modellnamnen anger "□" nummer och tecken som är specifika för varje modell.

## VARNING!

Om följande säkerhetsföreskrifter inte följs kan det leda till allvarliga personskador eller i värsta fall dödsfall som följd av brand, elskador, att produkten välter eller faller ned.

### Se till att vidta försiktighetsåtgärder för att förhindra att TV-stativet välter.

Om du inte gör det kan TV-apparaten välta och orsaka personskador.

Förankra TV-stativet och hyllan, etc, så att de inte kan välta.

### Placera TV-stativet på ett plant och stabilt golv.

Placera inte TV-stativet så att det lutar åt något håll. I så fall kan TV-stativet välta eller TV-apparaten falla ned. Detta kan orsaka person- eller egendomsskada.



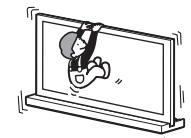
### Placera TV-stativet på en stabil yta.

Om du placerar TV-stativet på en instabil yta kan det helt plötsligt förskjuta tyngdpunkten och tippa eller falla. Detta kan orsaka person- eller egendomsskada.



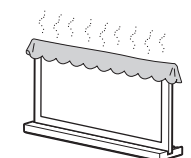
### Luta eller häng dig aldrig på TV-apparaten medan den sitter monterad på TV-stativet.

TV-stativet kan välta, eller så kan TV-apparaten falla i golvet och orsaka allvarliga skador eller i värsta fall dödsfall.



### Täck inte för TV-apparatens ventilationshål.

Om du täcker över ventilationshålen (med tyg eller liknande) kan enheten överhettas och orsaka brand.



### Se till att inte nätkabeln eller anslutningskabeln kommer i kläm.

- Se till att varken nätkabeln eller anslutningskabeln kommer i kläm när du monterar TV-apparaten på TV-stativet. Om nätkabeln eller anslutningskabeln skadas kan det leda till brand eller stötar.
- Se upp så att du inte trampar på nätkabeln eller anslutningskabeln när du bär TV-stativet. Nätkabeln eller anslutningskabeln kan skadas vilket kan leda till brand eller stötar.



## Snubbla inte på nätkabeln eller anslutningskabeln.

Om du snubblar på nätkabeln eller anslutningskabeln kan TV-stativet välta och orsaka skador.

### VAR FÖRSIKTIG

Om du inte följer följande säkerhetsföreskrifter finns det risk för personskador eller skador på egendom.

## Installera inte några andra enheter än den specificerade produkten.

Detta TV-stativ är enbart tillverkat för att användas med de produkter som finns angivna. Om du använder det för montering av andra produkter kan det lossna eller gå sönder och orsaka skador. Illustrationerna i denna bruksanvisning visar KDL-40NX80□, såvida annat inte anges.

## Se till att förankra TV-apparaten.

Skruva fast TV-apparaten i TV-stativet med medföljande skruvar. Om inte TV-apparaten skruvas fast ordentligt kan den falla i golvet eller så kan TV-stativet välta och orsaka skador.

---

## Notering om installation

Placera TV-stativet på ett plant och stabilt golv. Se till att du inte placerar TV-stativet snett eller så att det lutar åt något håll. Du undviker detta genom att följa följande säkerhetsföreskrifter.

Om du ska placera TV-stativet på en mjuk yta som en matta eller liknande bör du placera en skiva på mattan först.

- Placera inte TV-stativet på en plats där det utsätts för direkt solljus eller i närheten av ett värmeelement.
- Placera inte TV-stativet på en varm eller fuktig plats, inte heller utomhus.

---

## Notering om användning

### Rengöring

Håll TV-stativet rent genom att då och då torka av det med en mjuk, torr duk. Envisa fläckar får du bort genom att använda en mjuk duk lätt fuktad med en mild tvällösning. Torka området ordentligt efteråt med en torr, mjuk trasa. Använd inga kemikalier som t.ex. thinner eller bensen eftersom de kan skada TV-stativets ytbehandling.

---

## Se till att minst två personer hjälps åt att utföra installationsarbetet.

Se till att minst två personer installerar TV-apparaten på TV-stativet. Om du försöker utföra installationen ensam kan det leda till en olycka eller skador.

## Modifiera inte TV-stativet.

Det kan välta och orsaka skador.

## Se till att monteringen av TV-apparaten utförs enligt instruktionerna.

Skruva åt skruvarna ordentligt. Om inte monteringen görs på rätt sätt kan TV-apparaten falla av och orsaka skador.

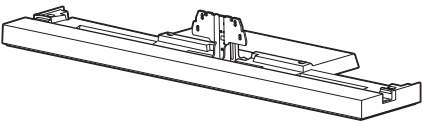
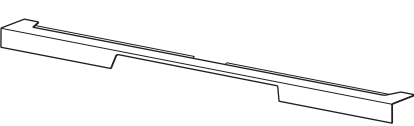



## Se upp så att du inte skadar händer eller fingrar när du utför installationen.

- Flytta inte TV-stativet genom att hålla i det bakre fästet.
- Var försiktig så att du inte skadar dina fingrar eller händer när du installerar TV-apparaten.

### Observera vid uppackning av TV-stativet ur förpackningen

Se till att hålla i TV-stativet och hantera det varsamt.

## Steg 1: Kontrollera delarna

Delens namn	Antal
Stativ 	1
Bakdel 	1
Bakkåpa 	1
Skruv för TV-apparatens fäste (PSW5 × 16) svart (× 4) Skruv för bakkåpa (PSW5 × 16) svart (× 1)	5
Skruv för vinkeljustering (PSW5 × 10) silver 	1
Stödkudde för TV-apparaten* 	2

\* Endast för KDL-40NX80□/KDL-46NX80□/KDL-52NX80□.

### VARNING!

Om nätkabeln kläms under utrustningen eller mellan delar av utrustningen kan det leda till kortslutning eller elstötar. Om du snubblar på nätkabeln eller anslutningskabeln kan TV-stativet välta och orsaka skador.

### Bestäm var TV-stativet ska stå och lägg det ned innan du monterar TV-apparaten.

Eftersom TV-apparaten är väldigt tung rekommenderar vi att du först bestämmer var den ska stå och sedan monterar TV-stativet på plats.

Se den bruksanvisning som följde med din TV-apparat för information om hur du tar bort bordsstativet och kåpan (endast KDL-40NX80□/KDL-46NX80□/KDL-52NX80□) från TV-apparaten.

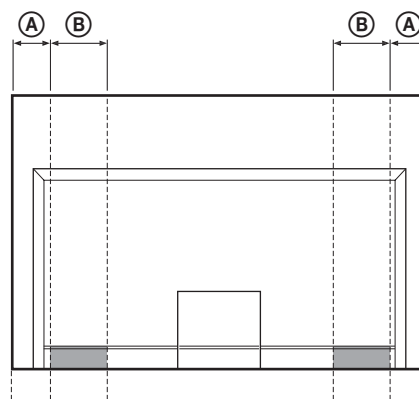
## Steg 2: Montera TV-apparaten

### Före monteringen

- Se till att ha en stjärnmejsel med Phillips-grepp (PH-stjärnmejsel) som passar skruvarna innan monteringen påbörjas.
- Om du använder en elektrisk skruvdragare ställer du vridmomentet på ungefär 1,5 N·m {15 kgf·cm}.

### 1 Håll i TV-apparaten i markerade punkter när du flyttar den.

- 1 Se tabellen och mät sträckorna A och B från övre kanten på TV-apparaten, se illustrationen nedan. Håll i TV-apparaten inom den markerade sträckan B (■).



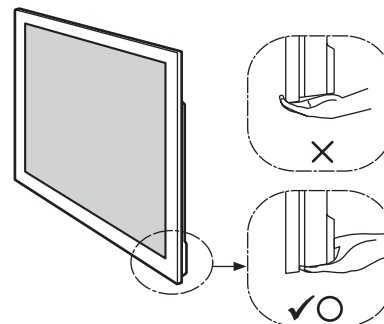
Enhet: mm

TV-storlek	Längd A	Längd B
40"	110	170
46"	170	170
52"	170	170



- Håll i de angivna punkterna för att undvika att skada fingrarna.

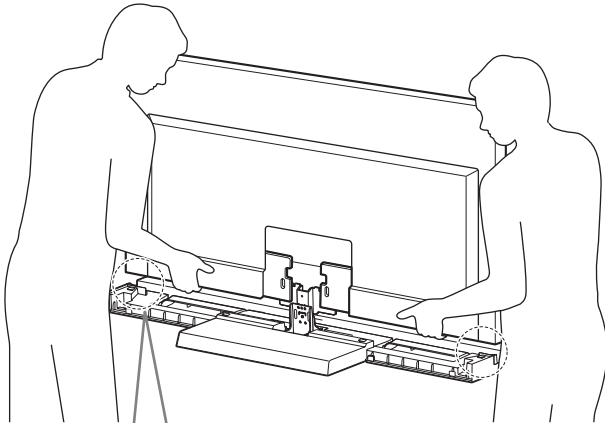
- 2 Se till att hålla TV-apparaten som visas:



- Håll TV-apparaten som visas på illustrationen ovan när den bärs. Belasta inte LCD-skärmen eller ramen runt skärmen.

## 2 Installera TV-apparaten på TV-stativet.

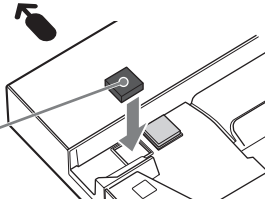
TV-apparaten monteras genom att placera den i avsett spår på TV-stativet.



Endast för KDL-40NX80□/KDL-46NX80□/ KDL-52NX80□

Fäst stödkuddarna på båda sidor av TV-stativet. (Stödkuddarna har dubbelhäftande tejp på undersidan.)

Stödkudde för TV-apparaten

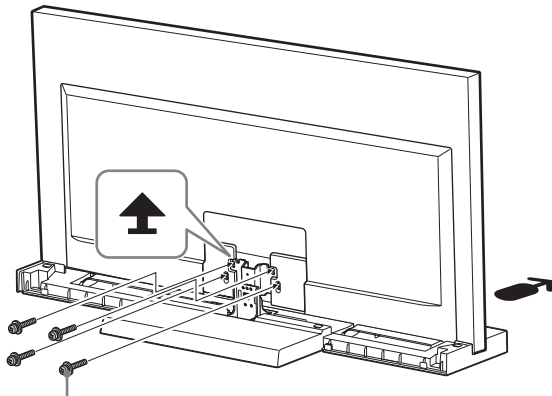


← Pilen pekar framåt på TV-stativet.



- Var försiktig så att du inte klämmer dina fingrar när du installerar TV-apparaten.

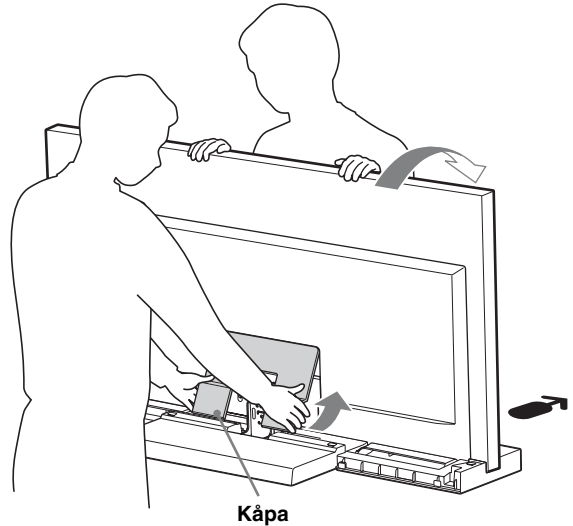
## 3 Skruva fast TV-apparaten i TV-stativet med de fyra skruvarna för TV-apparatens fäste (PSW5 × 16) svart (medföljer).



Skruv för TV:ns fäste (PSW5 × 16) svart

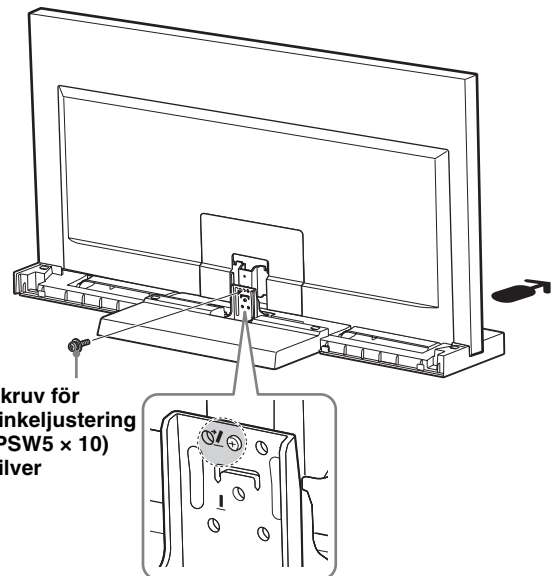
## 4 Montera kåpan på TV:n. (Endast KDL-40NX80□/ KDL-46NX80□/KDL-52NX80□)

- 1 Innan kåpan monteras ska nätkabeln kopplas in. Mer information om förfarandet finns i den bruksanvisning som medföljer TV:n.
- 2 När kåpan ska monteras lutar du TV:n framåt. När kåpan är på plats ställer du tillbaka TV:n i rätt vinkel igen.



Kåpa

## 5 Skruva fast TV-apparaten i TV-stativet med skruven för vinkeljustering (PSW5 × 10) silver (medföljer).



Skruv för vinkeljustering (PSW5 × 10) silver

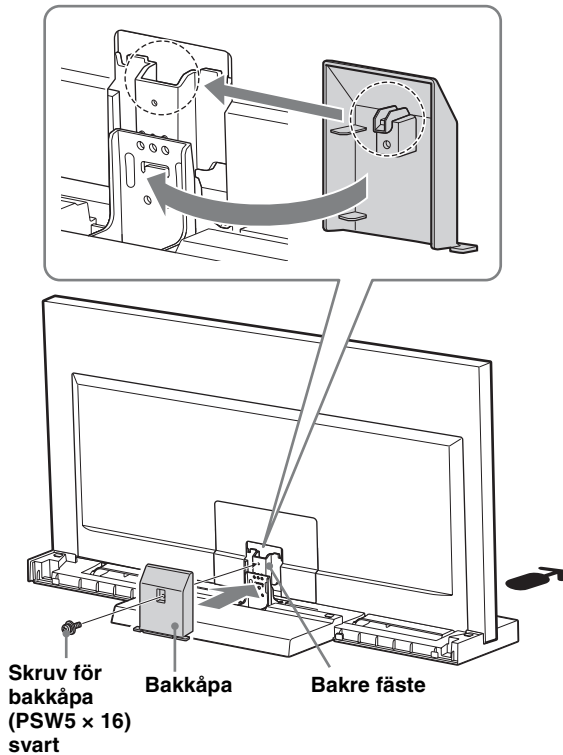
(Fortsättning)

5 (SE)

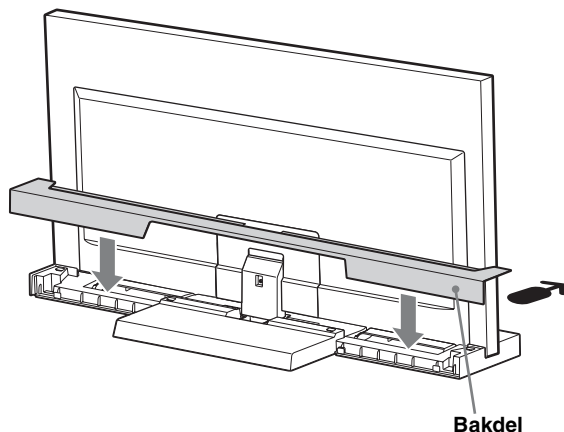
## 6 Montera bakkåpan på det bakre fästet.

Passa in bakkåpan över det bakre fästet och skjut ner den enligt illustrationen nedan. Skruva fast bakkåpan mot det bakre fästet med skruv för bakkåpa (PSW5 × 16) svart (medföljer).

Om du behöver ändra lutningen på TV-apparaten bör du göra den justeringen innan du monterar bakkåpan. Se steg 2 i ”Justera betraktningvinkeln på TV-apparaten” på sida 7.



## 7 Montera bakkdelen på TV-stativet.

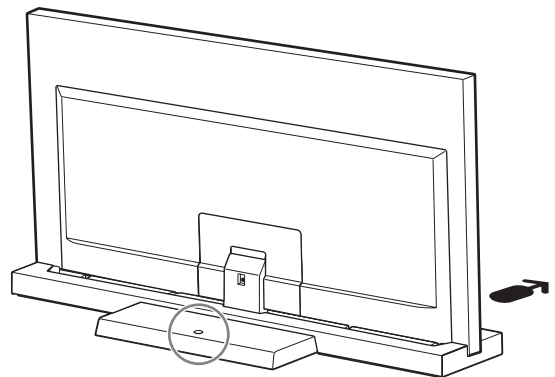


## Steg 3: Försiktighetsåtgärder för att förhindra vältning

### VARNING!

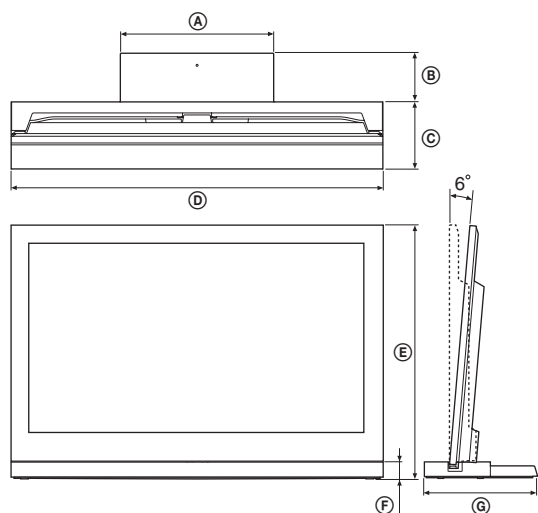
Se till att vidta försiktighetsåtgärder för att förhindra att TV-stativet välter och orsakar skador eller faror.

Det finns ett hål som du kan använda för att förhindra att TV-stativet välter, se illustrationen nedan.



Mer information om hur man förfar finns i den bruksanvisning som medföljde TV-apparaten.

# Specifikationer

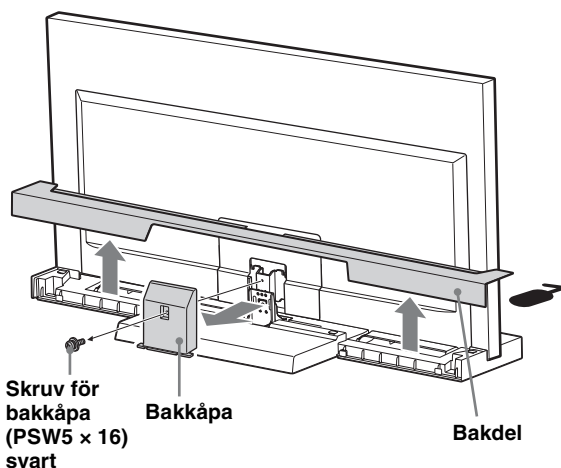


		SU-52NX1	SU-46NX1	SU-40NX1	
Mått: mm	Ⓐ	410	410	410	
	Ⓑ	125	140	130	
	Ⓒ	225	190	180	
	Ⓓ	1 261	1 127	994	
	Ⓔ	0°	822	745	670
		6°	818	741	667
	Ⓕ	45	45	45	
Ⓖ	350	330	310		
Stativets vikt:		7,7 kg	6,8 kg	5,5 kg	

Design och specifikationer kan ändras utan föregående meddelande.

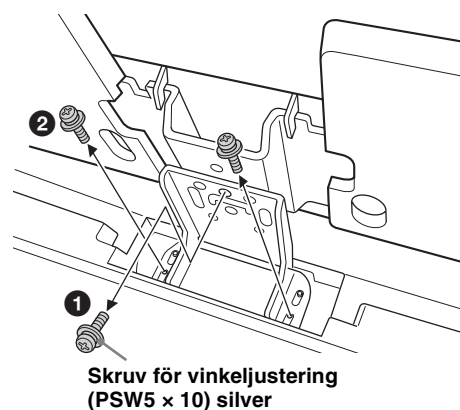
# Justera betraktningvinkeln på TV-apparaten

## 1 Ta loss bakdelen och bakkåpan.



## 2 Ta av skruvarna.

Ta av de tre skruvarna från det bakre fästet.



(Fortsättning)

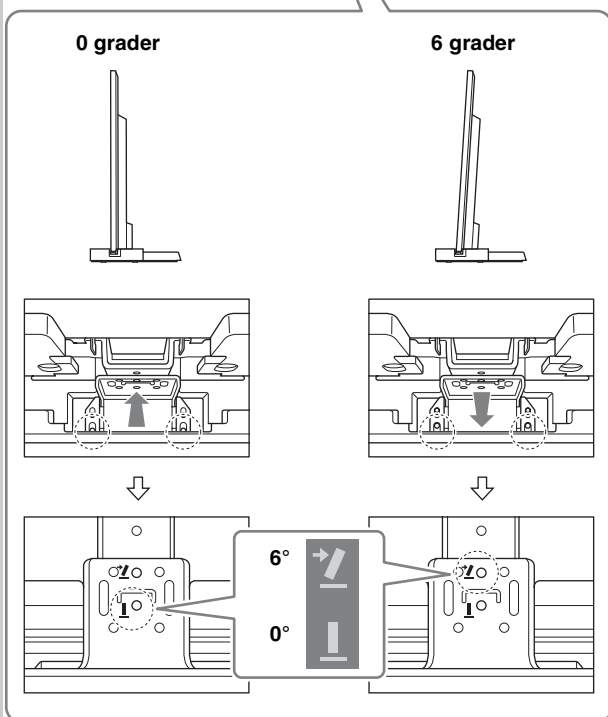
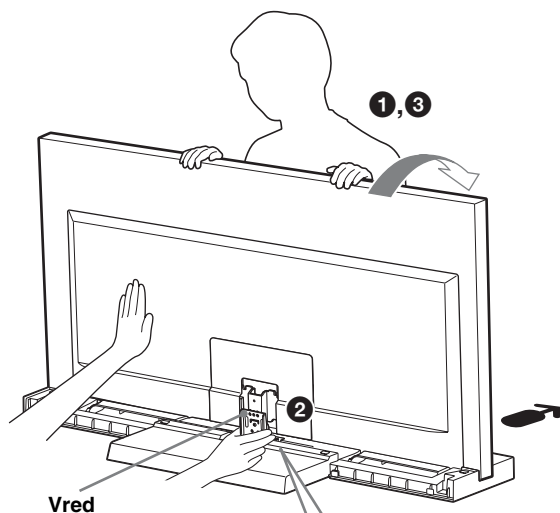
7 (SE)

### 3 Justera vinkeln.

- 1 Luta TV:n framåt.
- 2 Ställ in önskad vinkel på justeraren (framåt för 0; bakåt för 6 grader).
- 3 Ställ TV:n i rätt vinkel igen.

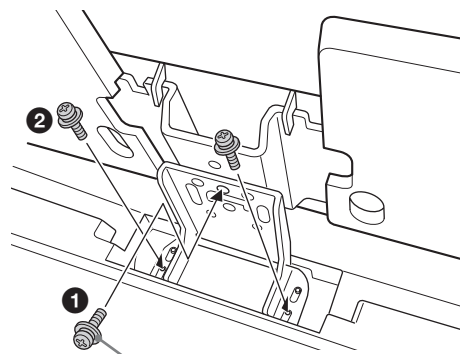


- Fabriksinställningen är 6 grader.
- När TV:n ska lutas bakåt ska vredet skötas med en hand (endast vid en inställning på 0 grader.)



### 4 Fäst skruvarna.

Fäst först justeraren och det bakre fästet med skruven för vinkeljustering (PSW5 × 10) silver (1), och fäst sedan med två skruvar till (2) (använd de tre skruvarna som togs bort i steg 2).



Skruv för vinkeljustering (PSW5 × 10) silver





## Bezpieczeństwo

Dziękujemy za zakup niniejszego produktu. Produkty firmy Sony są zaprojektowane z myślą o bezpieczeństwie użytkownika. Nieprawidłowe użytkowanie produktu może spowodować poważne uszkodzenia ciała w wyniku pożaru, porażenia prądem elektrycznym, przewrócenia lub upadku produktu. Należy przestrzegać zasad bezpieczeństwa w celu uniknięcia wypadków.

Niniejszy podręcznik zawiera informacje na temat prawidłowej obsługi produktu oraz istotnych środków ostrożności, pozwalających uniknąć wypadków. Należy uważnie przeczytać niniejszy podręcznik i prawidłowo użytkować produkt. Należy zachować podręcznik na przyszłość.

Producentem tego produktu jest Sony Corporation, 1-7-1 Konan Minato-ku Tokyo, 108-0075 Japonia. Upoważnionym przedstawicielem producenta w Unii Europejskiej, uprawnionym do dokonywania i potwierdzania oceny zgodności z wymaganiami zasadniczymi, jest Sony Deutschland GmbH, Hedelfinger Strasse 61, 70327 Stuttgart, Niemcy. Nadzór nad dystrybucją na terytorium Rzeczypospolitej Polskiej sprawuje Sony Poland, 00-876 Warszawa, ul. Ogrodowa 58.

## PRZESTROGA

### Określone produkty

Niniejszy stolik został zaprojektowany do użytku z poniższymi produktami firmy Sony. Nie należy mocować na stoliku innych urządzeń niż określone w specyfikacji.

	Telewizor kolorowy LCD
SU-52NX1	KDL-52NX80□*
SU-46NX1	KDL-46NX70□*/46NX80□*
SU-40NX1	KDL-40NX70□*/40NX80□*

(Stan na styczeń 2010 r.)

\* Znak „□” w nazwach rzeczywistych modeli wskazuje cyfry i/lub znaki specyficzne dla danego modelu.

## OSTRZEŻENIE

Nieprzestrzeżenie poniższych środków ostrożności może prowadzić do poważnych uszkodzeń ciała lub śmierci w wyniku pożaru, porażenia prądem elektrycznym, przewrócenia lub upadku produktu.

### Należy podjąć odpowiednie środki, aby zapobiec przewróceniu stolika TV.

W przeciwnym razie telewizor może przewrócić się i spowodować obrażenia ciała.

Aby zapobiec przewróceniu się, należy zakotwiczyć stolik TV i stojak itp.

### Stolik TV należy umieścić na solidnej i płaskiej powierzchni.

Nie należy instalować stolika TV w pozycji, w której będzie przechylony w jedną stronę. Może to spowodować przewrócenie stolika TV lub upadek telewizora. Grozi to obrażeniami ciała lub uszkodzeniem.



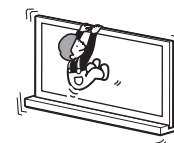
### Stolik TV należy umieścić na stabilnej powierzchni.

Jeśli stolik TV zostanie zainstalowany na niestabilnej powierzchni, może utracić równowagę i przewrócić się lub upaść. Grozi to obrażeniami ciała lub uszkodzeniem własności.



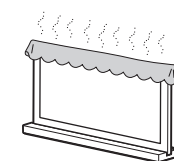
### Nie należy opierać się ani zwieszać się z telewizora po jego zainstalowaniu na stoliku TV.

Stolik TV może przewrócić się lub telewizor może upaść, powodując poważne obrażenia ciała lub śmierć.



### Nie należy zakrywać otworów wentylacyjnych telewizora.

W przypadku zakrycia otworów wentylacyjnych (np. tkaniną) zbyt duża temperatura wewnątrz urządzenia może spowodować pożar.



## Należy uważać, by nie przytrzasnąć przewodu zasilającego lub przewodu łączącego.

- Podczas instalowania telewizora na stoliku TV należy uważać, by nie przytrzasnąć przewodu zasilającego lub przewodu łączącego. Uszkodzenie przewodu zasilającego lub przewodu łączącego może prowadzić do pożaru lub porażenia prądem elektrycznym.
- Podczas przenoszenia stolika TV należy uważać, by nie nadepnąć przewodu zasilającego lub przewodu łączącego. Może to spowodować uszkodzenie przewodu zasilającego lub przewodu łączącego, co może prowadzić do pożaru lub porażenia prądem elektrycznym.



## Należy uważać, by nie potknąć się o przewód zasilający lub przewód łączący.

Potknięcie się o przewód zasilający lub przewód łączący grozi przewróceniem stolika TV i w konsekwencji obrażeniami ciała.

## PRZESTROGA

Nieprzestrzeganie poniższych zasad bezpieczeństwa może spowodować obrażenia ciała lub szkody materialne.

## Nie należy instalować na stoliku innych urządzeń niż określone w specyfikacji.

Niniejszy stolik TV został zaprojektowany do użytku tylko z określonymi produktami. Instalacja urządzeń innych niż określone w specyfikacji może spowodować upadek i obrażenia ciała lub szkody materialne. Ilustracje użyte w tym podręczniku przedstawiają telewizor KDL-40NX80□, chyba że stwierdzono inaczej.

## Należy pamiętać o przymocowaniu telewizora.

Telewizor należy przymocować do stolika TV przy użyciu dostarczonych śrub. Jeśli telewizor nie zostanie zainstalowany bezpiecznie, może to spowodować przewrócenie się stolika TV i obrażenia ciała.

## Uwagi dotyczące instalowania

Stolik TV należy umieścić na solidnej i płaskiej powierzchni. Nie należy instalować stolika TV pod kątem lub na nachylonej powierzchni. Aby tego uniknąć, należy przestrzegać następujących zasad bezpieczeństwa. Jeśli stolik TV jest instalowany na miękkiej powierzchni, takiej mata lub dywan, należy najpierw umieścić płytę w wybranym miejscu.

- Stolika TV nie należy instalować w miejscu wystawionym na bezpośrednie działanie promieni słonecznych lub w pobliżu grzejnika.
- Stolika TV nie należy instalować w gorącym lub wilgotnym miejscu, ani na zewnątrz.

## Uwaga dotycząca użycia

### Czyszczenie

Aby zachować czystość stolika TV, należy od czasu do czasu przetrzeć go suchą, miękką ściereczką. Uporczywe zabrudzenia można usunąć, przecierając stolik ściereczką lekko zwilżoną wodą z delikatnym mydłem. Następnie należy wysuszyć odpowiednie miejsce suchą, miękką ściereczką. Nie należy używać środków chemicznych, takich jak rozpuszczalnik lub benzyna, ponieważ mogą one uszkodzić wykończenie stolika TV.

## Prace instalacyjne powinny przeprowadzać co najmniej dwie osoby.

Telewizor lub stolik TV powinien być instalowany przez co najmniej dwie osoby. Wykonywanie prac instalacyjnych przez tylko jedną osobę grozi wypadkiem lub obrażeniami ciała.

## Podstawy telewizora nie należy modyfikować.

Może ona przewrócić się i spowodować obrażenia ciała.

## Telewizor należy bezpiecznie zainstalować zgodnie z instrukcjami.

Odpowiednio dokręcić wkręty. Jeśli telewizor nie zostanie zainstalowany bezpiecznie, może to spowodować jego upadek i obrażenia ciała.

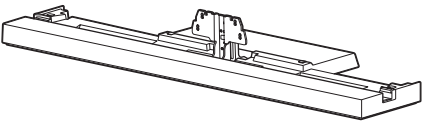





## Należy uważać, aby nie zranić rąk lub palców podczas montażu.

- Stolika TV nie należy przenosić, przytrzymując go za kołnierz.
- Zachować ostrożność, aby przy instalowaniu telewizora nie skaleczyć sobie rąk lub palców.

### Uwaga dotycząca wyjmowania podstawy telewizora z kartonu

Należy zwrócić uwagę, aby podstawę telewizora chwytać mocno i obchodzić się z nią ostrożnie.

## Krok 1: Sprawdzenie części

Nazwa	Ilość
Stolik 	1
Osłona tylna 	1
Osłona kołnierza 	1
Wkręt mocujący kołnierz telewizora (PSW5 × 16) czarny (× 4) Wkręt osłony kołnierza (PSW5 × 16) czarny (× 1) 	5
Wkręt do regulacji kąta (PSW5 × 10) srebrny 	1
Podkładka podpory telewizora* 	2

\* Tylko dla modeli KDL-40NX80□/KDL-46NX80□/ KDL-52NX80□.

### OSTRZEŻENIE

Przytrzaśnięcie przewodu zasilającego pod lub między częściami urządzenia może spowodować zwarcie lub porażenie prądem elektrycznym. Potknięcie się o przewód zasilający lub przewód łączący grozi przewróceniem stolika TV i w konsekwencji obrażeniami ciała.

### Przed zainstalowaniem telewizora należy wybrać miejsce instalacji i umieścić tam stolik TV.

Ponieważ telewizor jest ciężki, zaleca się wcześniejsze wybranie miejsca instalacji, a następnie zmontowanie stolika TV w tym miejscu.

Informacje na temat demontażu podstawy i osłony dolnej od telewizora (tylko modele KDL-40NX80□/KDL-46NX80□/ KDL-52NX80□) można znaleźć w instrukcji obsługi dołączonej do telewizora.

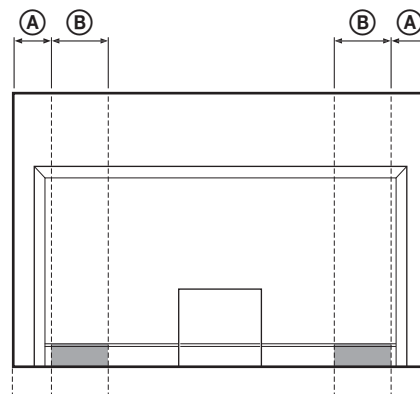
## Krok 2: Instalowanie telewizora

### Przed rozpoczęciem montażu

- Przed przystąpieniem do instalacji należy przygotować odpowiedni wkrętak krzyżowy pasujący do wskazanych wkrętów.
- W przypadku korzystania z mechanicznego wkrętaka z napędem elektrycznym, moment dokręcania należy ustawić na 1,5 N·m {15 kgf·cm}.

### 1 Podczas przenoszenia przytrzymać telewizor w określonym miejscu.

- 1 Należy zapoznać się z tabelą i zmierzyć odległości (A) i (B) od górnej krawędzi telewizora, tak jak pokazano na poniższej ilustracji. Przytrzymać telewizor w określonym miejscu dla zmierzonej długości (B) (■).



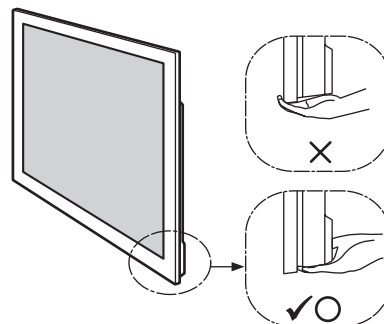
Jednostka miary: mm

Rozmiar telewizora	Długość (A)	Długość (B)
40"	110	170
46"	170	170
52"	170	170



- Trzymać w określonym miejscu, aby nie skaleczyć palców.

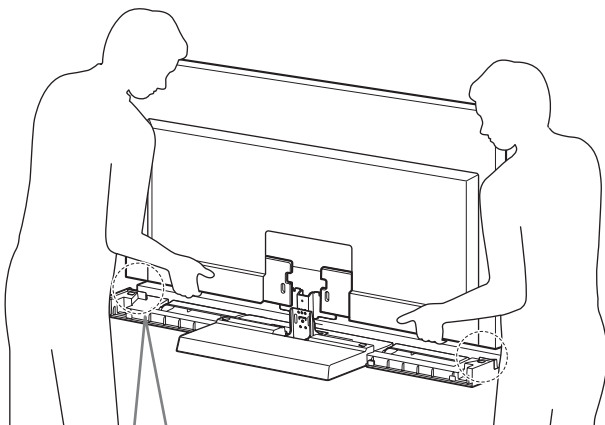
- 2 Telewizor należy trzymać w pokazany sposób:



- Podczas przenoszenia telewizora należy trzymać go w sposób pokazany powyżej. Nie należy przyciskać panelu LCD ani ramki wokół ekranu.

## 2 Zainstalować telewizor na stoliku TV.

Telewizor jest instalowany poprzez umieszczenie go w rowku na stoliku TV.

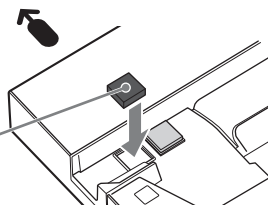


Tylko w przypadku modelu KDL-40NX80□/  
KDL-46NX80□/KDL-52NX80□

Zamocować podkładki podpory telewizora po obu stronach stolika TV.

(Podkładki podpory telewizora mają taśmę dwustronną na spodniej części).

Podkładka  
podpory  
telewizora

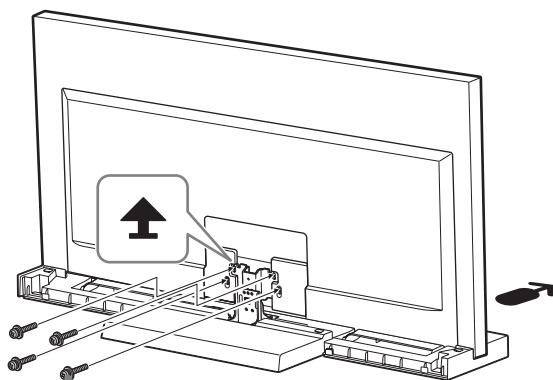


← Kierunek strzałki wskazuje przód stolika TV.



- Zachować ostrożność, aby przy instalowaniu telewizora nie przyciąć sobie palców.

## 3 Przykręcić telewizor do stolika TV przy użyciu czterech czarnych wkrętów mocujących kołnierz telewizora (PSW5 × 16) (w zestawie).

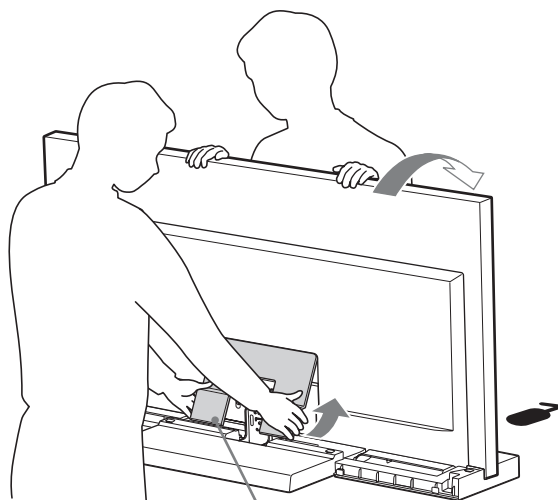


Wkręt mocujący kołnierz telewizora  
(PSW5 × 16) czarny

## 4 Zamocować osłonę dolną do telewizora.

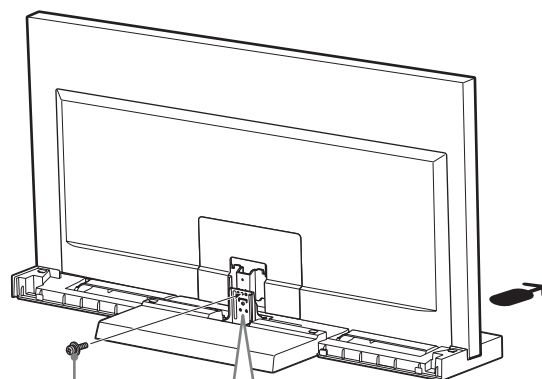
(Tylko w przypadku modeli KDL-40NX80□/KDL-46NX80□/ KDL-52NX80□)

- 1 Przed przymocowaniem osłony dolnej podłączyć przewód zasilający. Szczegółowe informacje na ten temat znajdują się w instrukcjach obsługi telewizora.
- 2 Podczas mocowania osłony dolnej należy przechylić telewizor do przodu. Po zamocowaniu osłony odchylić z powrotem telewizor.

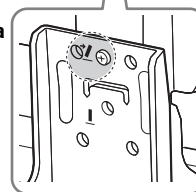


Osłona dolna

## 5 Przykręcić telewizor do stolika TV przy użyciu srebrnego wkrętu do regulacji kąta (PSW5 × 10) (w zestawie).



Wkręt do regulacji kąta  
(PSW5 × 10)  
srebrny



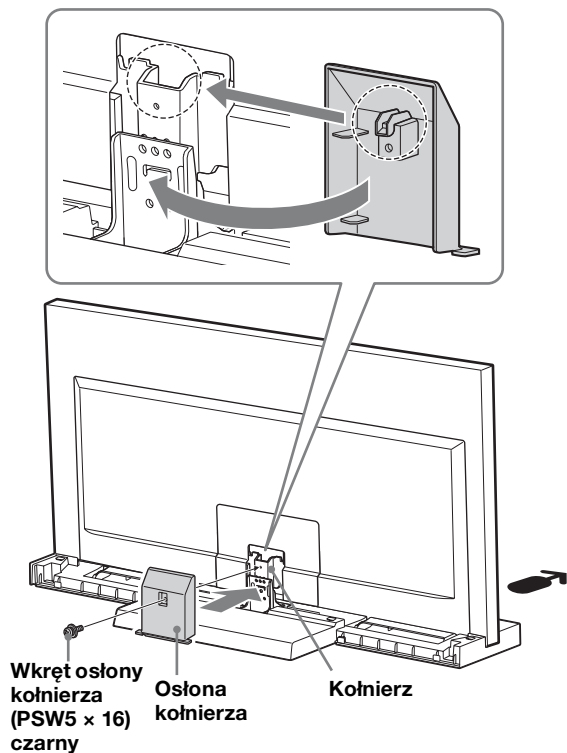
(Ciąg dalszy)

5 (PL)

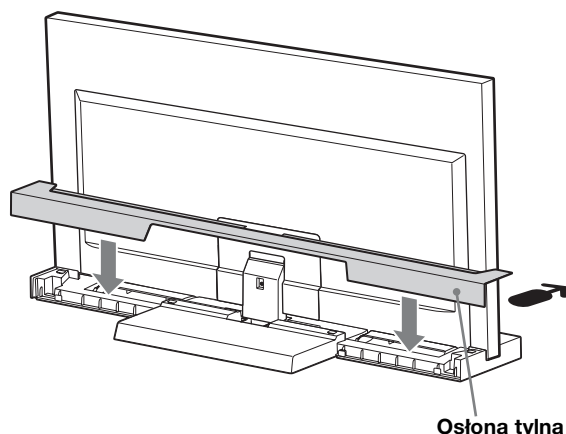
## 6 Zamocować osłonę kołnierza do kołnierza.

Wyrównać osłonę kołnierza do kołnierza i wsunąć ją w dół zgodnie z poniższą ilustracją. Przykręcić osłonę kołnierza i kołnierz przy użyciu czarnego wkrętu osłony kołnierza (PSW5 × 16) (w zestawie).

Kąt oglądania telewizora należy ustawić przed zamocowaniem osłony kołnierza. Patrz krok 2 w części „Regulacja kąta widzenia telewizora” na stronie 7.



## 7 Zamocować osłonę tylną do stolika TV.

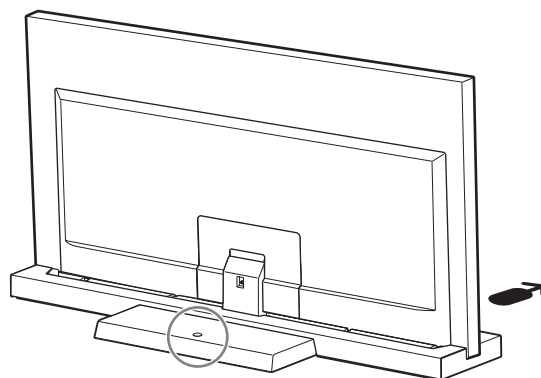


## Krok 3: Środki ostrożności chroniące przed przewróceniem

### OSTRZEŻENIE

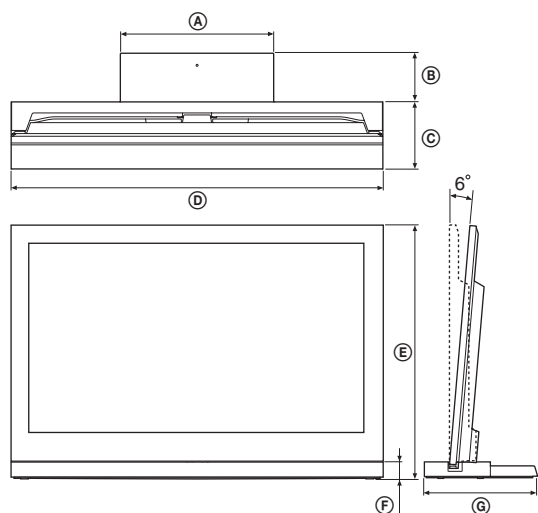
Należy podjąć odpowiednie środki, aby zapobiec przewróceniu stolika TV. Przewrócenie stolika może spowodować uszkodzenia ciała i szkody.

Dostępny jest otwór umożliwiający zabezpieczenie stolika TV przed przewróceniem, tak jak pokazano na poniższej ilustracji.



Szczegółowe informacje dotyczące tej procedury znajdują się w instrukcji obsługi dostarczonej z telewizorem.

## Dane techniczne

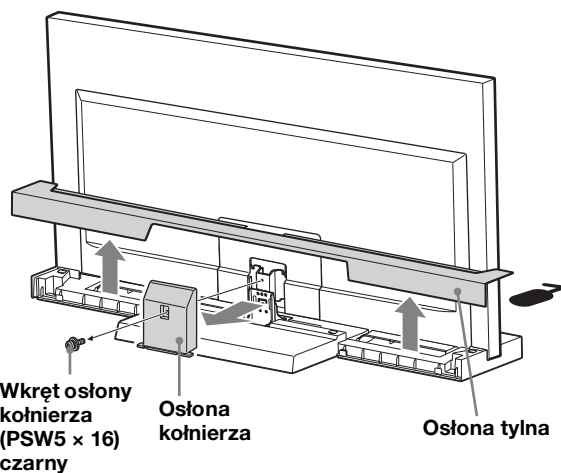


		SU-52NX1	SU-46NX1	SU-40NX1	
Wymiary: mm	Ⓐ	410	410	410	
	Ⓑ	125	140	130	
	Ⓒ	225	190	180	
	Ⓓ	1 261	1 127	994	
	Ⓔ	0°	822	745	670
		6°	818	741	667
	Ⓕ	45	45	45	
Ⓖ	350	330	310		
Waga stolika:		7,7 kg	6,8 kg	5,5 kg	

Projekt i dane techniczne mogą ulec zmianie bez uprzedzenia.

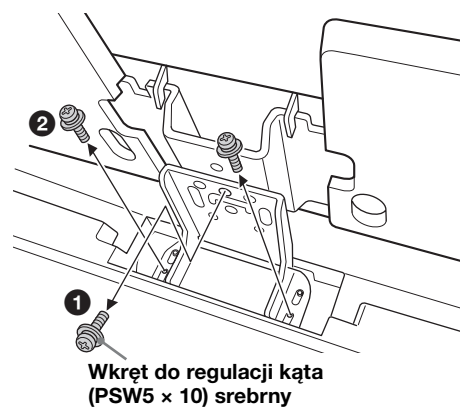
## Regulacja kąta widzenia telewizora

### 1 Zdemontować osłonę tylną i osłonę kołnierza.



### 2 Odkręcić śruby.

Odkręcić trzy śruby z kołnierza.

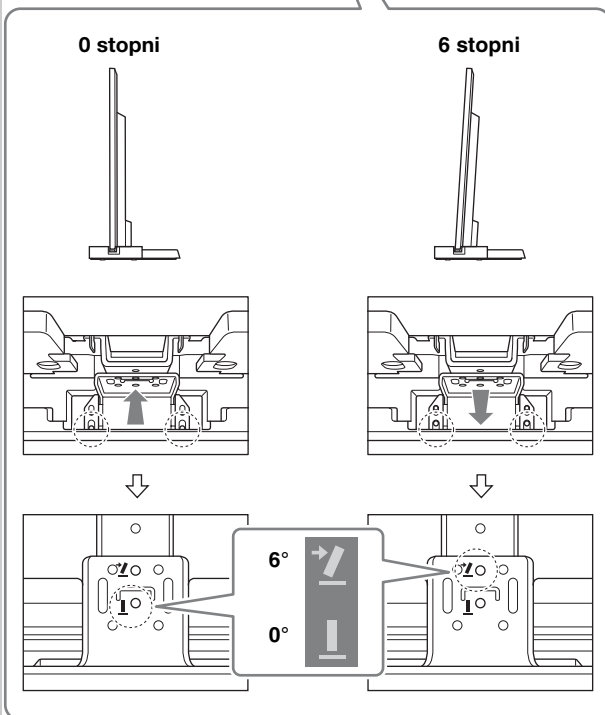
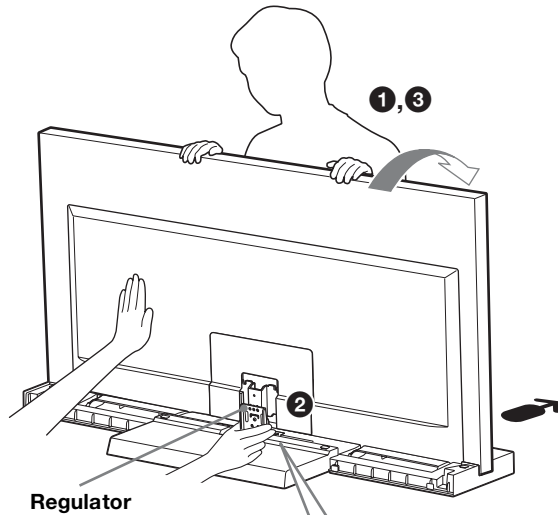


### 3 Ustawić kąt.

- 1 Przechylić telewizor do przodu.
- 2 Ustawić regulator pod żądanym kątem (do przodu dla 0 stopni, do tyłu dla 6 stopni).
- 3 Ponownie ustaw telewizor w położeniu wyjściowym.

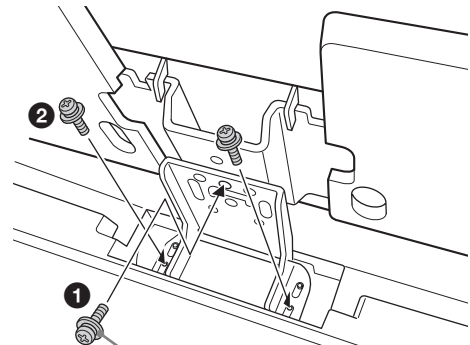


- Ustawienie fabryczne to 6 stopni.
- Podczas ustawiania telewizora w położeniu wyjściowym należy przytrzymać ręką regulator (tylko w wypadku ustawiania kąta 0 stopni).



### 4 Przykręcić śruby.

Przykręcić regulator i kołnierz przy użyciu srebrnego wkrętu do regulacji kąta (PSW5 × 10) (1), a następnie dwóch śrub (2) (należy użyć dwóch z trzech śrub, które zostały wykręcone w kroku 2).



Wkręt do regulacji kąta (PSW5 × 10) srebrny





# Segurança

Obrigado por ter adquirido este produto. Os produtos da Sony são concebidos para oferecer a máxima segurança. Uma utilização incorrecta pode provocar ferimentos graves devido a incêndio, choque eléctrico, queda do produto. Para evitar esse tipo de acidentes, respeite as precauções de segurança.

Este manual de instruções descreve as precauções importantes necessárias para evitar acidentes e utilizar o produto de forma correcta. Leia-o na íntegra e utilize o produto correctamente. Guarde este manual para futuras consultas.

O fabricante deste produto é a Sony Corporation, 1-7-1 Konan Minato-ku Tokyo, 108-0075 Japão. O representante autorizado para Compatibilidade Electromagnética e segurança do produto é a Sony Deutschland GmbH, Hedelfinger Strasse 61, 70327 Stuttgart, Alemanha.

# ATENÇÃO

## Produtos especificados

Este suporte foi concebido para utilização com os produtos Sony especificados a seguir. Não instale outros produtos que não os especificados.

	Televisor a Cores com Ecrã LCD
SU-52NX1	KDL-52NX80□*
SU-46NX1	KDL-46NX70□*/46NX80□*
SU-40NX1	KDL-40NX70□*/40NX80□*

(A partir de Janeiro de 2010)

\* Nos nomes de modelos actuais, o "□" indica números e/ou caracteres específicos a cada modelo.

# AVISO

O não cumprimento das precauções indicadas abaixo, pode provocar a morte ou ferimentos graves em caso de incêndio, choque eléctrico ou queda do produto.

## Certifique-se de que toma as devidas precauções para evitar uma queda do suporte de televisor.

Se não o fizer, o televisor pode cair e provocar ferimentos. Fixe o suporte de televisor, etc., para evitar uma queda.

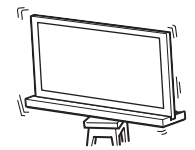
## Certifique-se de que instala o suporte de televisor num piso sólido e plano.

Não instale o suporte de televisor inclinado para um lado. Se o fizer, o suporte de televisor pode tombar ou o televisor pode cair. Pode provocar ferimentos ou danos materiais.



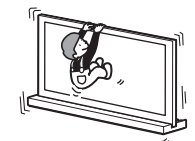
## Certifique-se de que instala o suporte de televisor numa superfície estável.

Se instalar o suporte de televisor numa superfície instável, este pode perder o equilíbrio e cair. Pode provocar ferimentos ou danos materiais.



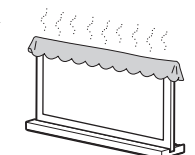
## Não se apoie nem se pendure no televisor com o televisor instalado no suporte de televisor.

O suporte de televisor pode tombar ou o televisor pode cair e provocar ferimentos graves ou morte.



## Não tape as aberturas de ventilação do televisor.

Se tapar as aberturas de ventilação (com um pano, etc.), o televisor pode sobreaquecer e incendiar-se.



## Não deixe o cabo de alimentação nem o cabo de ligação ficarem trilhados.

- Não trilhe o cabo de alimentação CA ou o cabo de ligação ao instalar o televisor no suporte de televisor. Se o cabo de alimentação CA ou o cabo de ligação estiver danificado, pode provocar um incêndio ou choque eléctrico.
- Não pise o cabo de alimentação CA ou o cabo de ligação quando transportar o suporte de televisor. O cabo de alimentação CA ou o cabo de ligação pode ficar danificado e, nesse caso, pode provocar um incêndio ou choque eléctrico.



## Não tropece no cabo de alimentação CA ou no cabo de ligação.

Se tropeçar no cabo de alimentação CA ou no cabo de ligação, o suporte de televisor pode tombar e provocar ferimentos.

### ATENÇÃO

Se não respeitar as precauções a seguir indicadas, pode ferir-se ou provocar danos materiais.

## Não instale um equipamento diferente do especificado no suporte.

Este suporte de televisor foi concebido para uma utilização apenas com o produto especificado. A instalação de qualquer outro equipamento pode resultar em queda ou quebra e provocar danos materiais ou ferimentos. As ilustrações utilizadas neste manual referem-se ao KDL-40NX80□, excepto se indicado em contrário.

## Certifique-se de que fixa o televisor.

Fixe o televisor ao suporte de televisor utilizando os parafusos fornecidos. Se o televisor não for instalado de modo seguro, pode cair, ou o suporte de televisor pode tombar, provocando ferimentos.

## Notas sobre a instalação

Instale o suporte de televisor num piso sólido e plano. Não instale o suporte de televisor inclinado. Para evitá-lo, tome as seguintes precauções.

Se instalar o suporte de televisor numa superfície mole, como um tapete ou carpete, coloque uma placa rígida no local de posicionamento.

- Não instale o suporte de televisor num local sujeito à luz solar directa ou próximo de um aquecedor.
- Não instale o suporte de televisor num local quente ou húmido ou no exterior.

## Nota sobre a utilização

### Limpeza

Para manter limpo o suporte de televisor, limpe-o ocasionalmente com um pano macio e seco. As manchas difíceis podem ser removidas com um pano ligeiramente humedecido em sabão suave. Certifique-se de que seca a área com um pano macio e seco. Não utilize produtos químicos, como dissolvente ou benzina, pois podem danificar o acabamento do suporte de televisor.

## Certifique-se de que o trabalho de instalação é realizado por duas ou mais pessoas.

Certifique-se de que a instalação do televisor no suporte de televisor é realizada por duas ou mais pessoas. Se uma pessoa realizar o trabalho de instalação sozinha, pode provocar um acidente ou ferimentos.

## Não altere o Suporte de Televisor.

Este poderá cair e provocar ferimentos.

## Certifique-se de que instala o televisor de modo seguro, seguindo as instruções.

Aperte firmemente os parafusos. Se o televisor não for instalado de modo firme, pode cair e provocar ferimentos.

## Proceda com cuidado para não magoar as mãos ou dedos durante a montagem.

- Não desloque o Suporte do Televisor segurando na secção do Pescoço.
- Proceda com cuidado para não ferir as mãos ou os dedos quando instalar o televisor.

### Nota sobre a remoção do Suporte de televisor da embalagem

Certifique-se de que segura bem no Suporte de televisor e manuseie-o correctamente.

## Passo 1: Verificar as peças

Nome		Quantida
Suporte		1
Tampa traseira		1
Tampa do Braço		1
Parafuso de Fixação do Braço do Televisor (PSW5 x 16) preto (x 4) Parafuso da Tampa do Braço (PSW5 x 16) preto (x 1)		5
Parafuso de Ajuste de Ângulo (PSW5 x 10) prateado		1
Placa de apoio do televisor*		2

\* Apenas para KDL-40NX80□/KDL-46NX80□/KDL-52NX80□.

### AVISO

Se o cabo de alimentação CA ficar trilhado por baixo ou entre peças do equipamento, pode ser provocado um curto-circuito ou choque eléctrico. Se tropeçar no cabo de alimentação CA ou no cabo de ligação, o suporte de televisor pode tombar e provocar ferimentos.

### Determine o local de instalação e posicione o suporte de televisor antes de instalar o televisor.

Como o televisor é pesado, recomendamos que decida o local de instalação previamente, montando o suporte de televisor nesse local.

Consulte as instruções de funcionamento fornecidas com o televisor para obter informações sobre como retirar o Suporte de Fixação para Mesas e a Tampa Inferior (apenas KDL-40NX80□/KDL-46NX80□/KDL-52NX80□) do televisor.

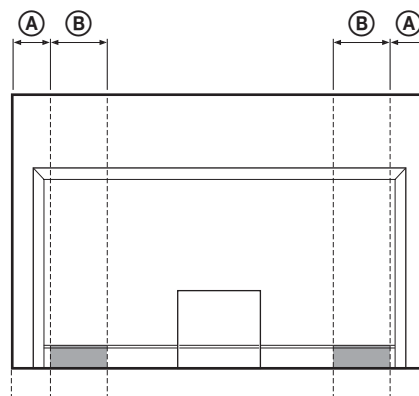
## Passo 2: Instalação do televisor

### Antes da montagem

- Antes de iniciar a montagem, certifique-se de que tem acessível uma chave de parafusos Phillips compatível com os parafusos.
- Quando utilizar uma chave eléctrica, regule o binário de aperto para aproximadamente 1,5 N·m {15 kgf·cm}.

### 1 Segure no televisor no ponto especificado quando deslocar o televisor.

- 1 Consulte a tabela e meça os comprimentos (A) e (B) a partir da extremidade superior do televisor, conforme indicado na ilustração de baixo. Segure no televisor no ponto especificado do comprimento medido (B) (■).



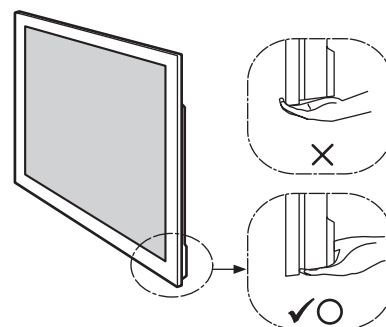
Unidade: mm

Tamanho do televisor	Comprimento (A)	Comprimento (B)
40"	110	170
46"	170	170
52"	170	170



- Segure no ponto especificado para evitar ferimentos nos dedos.

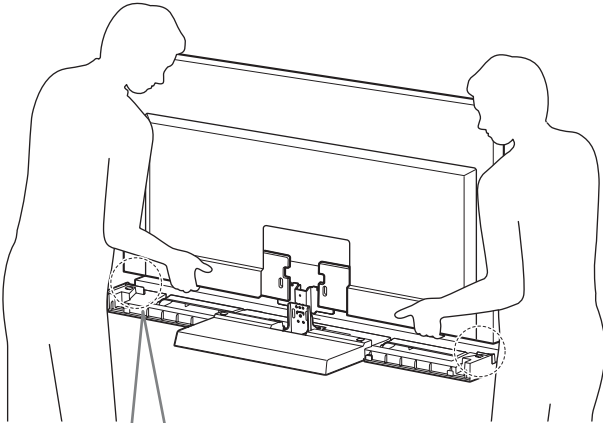
- 2 Certifique-se de que segura no televisor conforme indicado:



- Quando transportar o televisor manualmente, segure conforme indicado acima. Não exerça pressão sobre o painel do LCD “e a estrutura” à volta do ecrã.

## 2 Instale o televisor no suporte de televisor.

O televisor é instalado na ranhura do suporte de televisor.

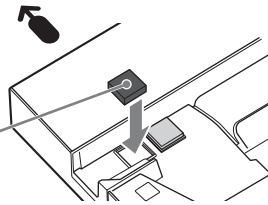


**Apenas para KDL-40NX80□/KDL-46NX80□/ KDL-52NX80□**

Coloque as Placas de Apoio do televisor de ambos os lados do suporte de televisor.

(As Placas de Apoio do Televisor têm fita de face dupla na parte inferior.)

Placa de apoio do televisor

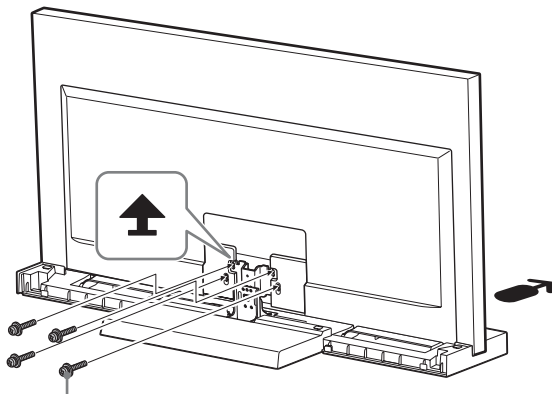


← A direcção da seta indica a parte da frente do suporte de televisor.



- Proceda com cuidado para não trilhar os dedos quando instalar o televisor.

## 3 Fixe o televisor e o suporte de televisor com os quatro parafusos de fixação do braço do televisor (PSW5 × 16) pretos (fornecidos).

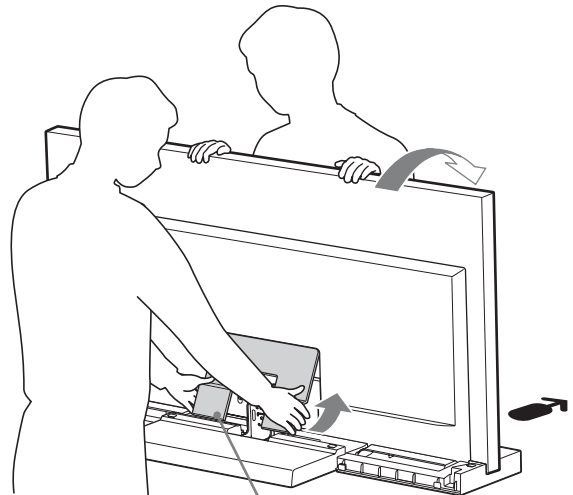


Parafuso de Fixação do Braço do Televisor (PSW5 × 16) pretos

## 4 Coloque a Tampa Inferior no televisor.

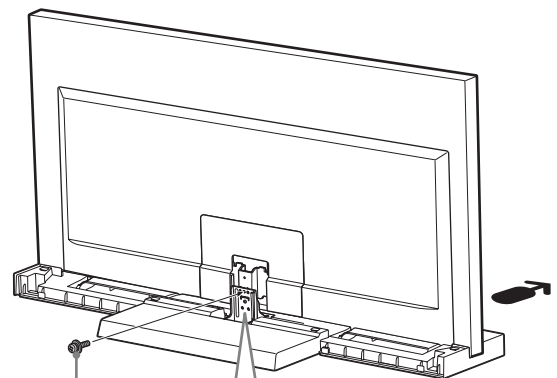
**(Apenas para KDL-40NX80□/ KDL-46NX80□/KDL-52NX80□)**

- 1 Antes de colocar a Tampa Inferior, ligue o cabo de alimentação CA.  
Para mais informações sobre o procedimento, consulte também os manuais de instruções fornecidos com o televisor.
- 2 Ao colocar a Tampa Inferior, incline o televisor para a frente e, em seguida, após a colocar, incline o televisor para trás.

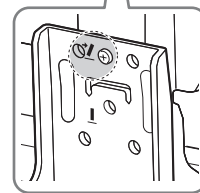


Tampa inferior

## 5 Fixe o televisor e o suporte de televisor com o parafuso de ajuste de ângulo (PSW5 × 10) prateado (fornecido).



Parafuso de Ajuste de Ângulo (PSW5 × 10) prateado



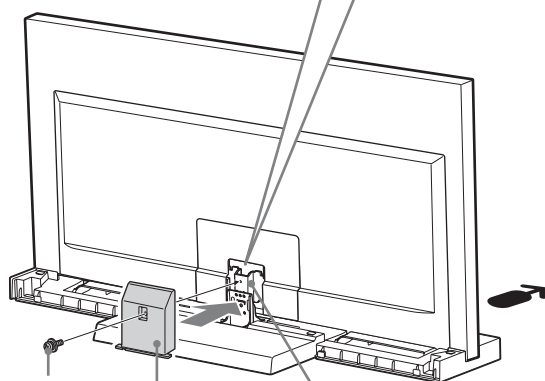
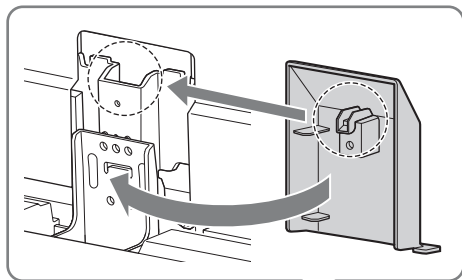
(Continuação)

5 (PT)

## 6 Fixe a Protecção do Pescoço ao Pescoço.

Alinhe a Protecção do Pescoço com o Pescoço e faça-a deslizar para baixo, conforme indicado na ilustração abaixo. Fixe a Protecção do Pescoço e o Pescoço com o Parafuso para a Protecção do Pescoço (PSW5 × 16) preto (fornecido).

Se pretender ajustar o ângulo de visualização do televisor, ajuste o ângulo antes de fixar a Protecção do Pescoço. Consulte o passo 2 de “Ajustar o ângulo de visualização do televisor” na página 7.



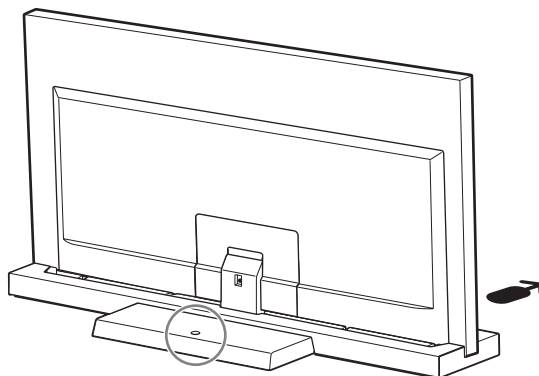
Parafuso da Tampa do Braço do Braço (PSW5 × 16) preto  
Tampa do Braço  
Pescoço

## Passo 3: Medidas de segurança para evitar uma queda

### AVISO

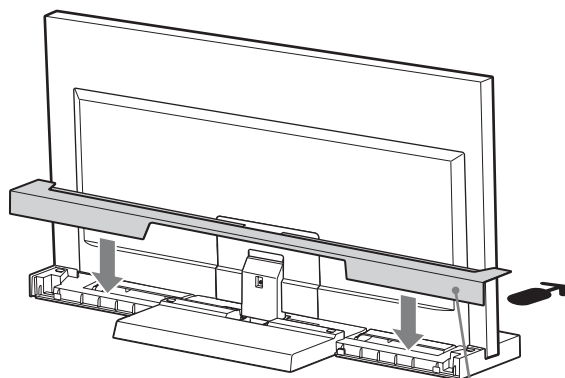
Certifique-se de que toma as devidas precauções para evitar uma queda do suporte de televisor que pode causar ferimentos ou danos materiais.

Existe um orifício para que possa efectuar medições de modo a evitar uma queda do suporte de televisor, conforme indicado na ilustração de baixo.



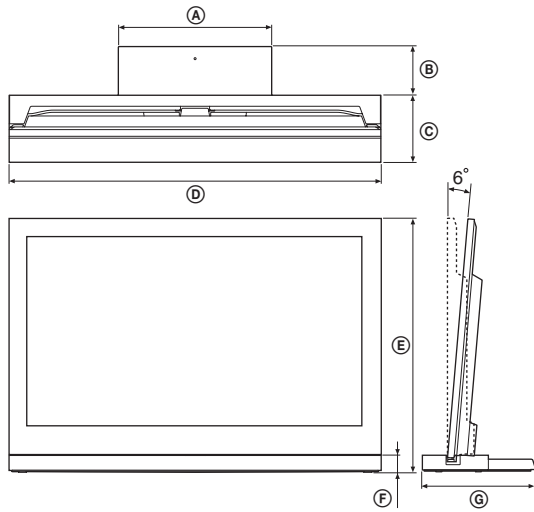
Para mais informações sobre o procedimento, consulte o manual de instruções fornecido com o televisor.

## 7 Coloque a Tampa Traseira no suporte de televisor.



Tampa Traseira

# Especificações

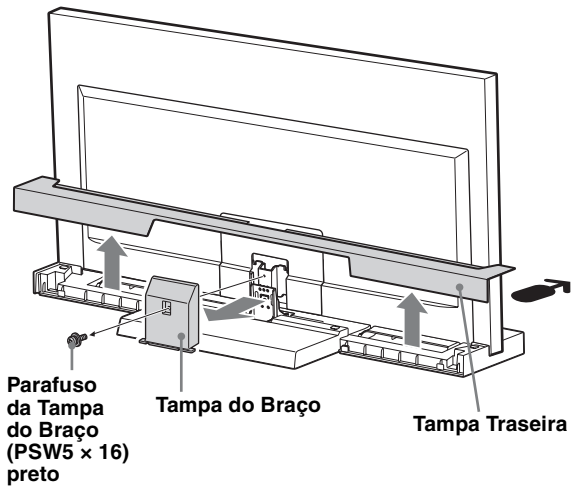


		SU-52NX1	SU-46NX1	SU-40NX1	
Dimensões: mm	Ⓐ	410	410	410	
	Ⓑ	125	140	130	
	Ⓒ	225	190	180	
	Ⓓ	1.261	1.127	994	
	Ⓔ	0°	822	745	670
		6°	818	741	667
	Ⓕ	45	45	45	
Ⓖ	350	330	310		
Peso do Suporte:		7,7 kg	6,8 kg	5,5 kg	

O design e as características técnicas estão sujeitas a alterações sem aviso prévio.

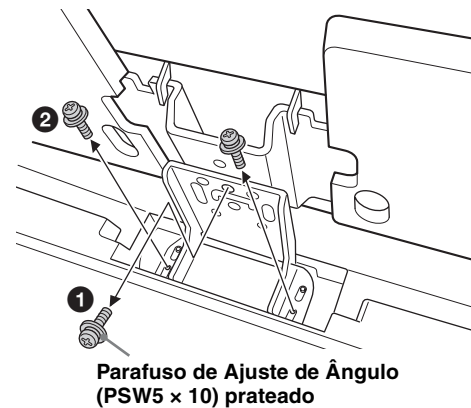
# Ajustar o ângulo de visualização do televisor

## 1 Retire a Protecção Traseira e a Protecção do Pescoço.



## 2 Retire os parafusos.

Retire os três parafusos do Pescoço.



(Continuação)

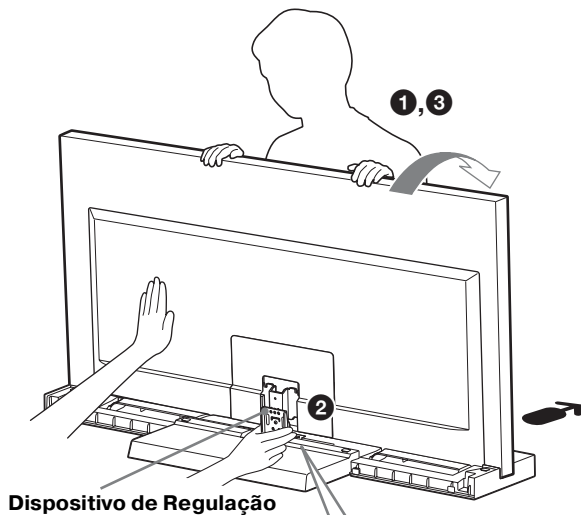
7 (PT)

### 3 Ajuste o ângulo.

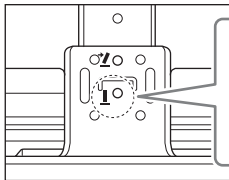
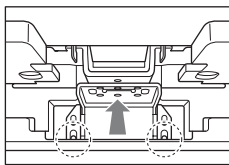
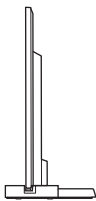
- 1 Incline o televisor para a frente.
- 2 Coloque o Dispositivo de Regulação no ângulo pretendido (para a frente para 0; para trás para 6 graus).
- 3 Volte a posicionar o televisor.



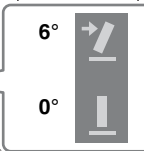
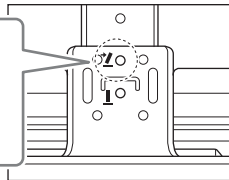
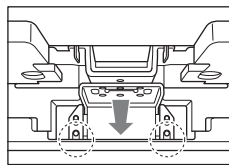
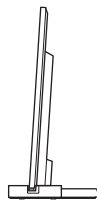
- A predefinição de fábrica é 6 graus.
- Ao posicionar o televisor, apoie o Dispositivo de Regulação com uma mão. (Apenas no caso de definir para 0 graus.)



0 graus

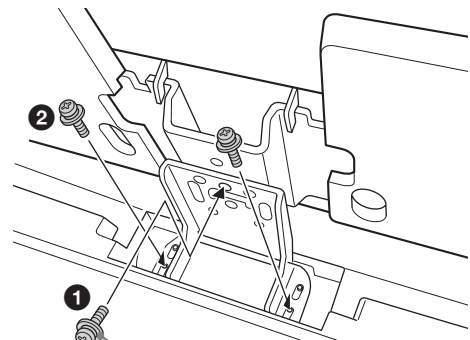


6 graus



### 4 Fixe os parafusos.

Em primeiro lugar, fixe o Dispositivo de Regulação e o Pescoço com o Parafuso de Ajuste do Ângulo (PSW5 x 10) prateado (1) e, em seguida, com dois parafusos (2) (utilizando os três parafusos retirados no passo 2).



Parafuso de Ajuste de Ângulo  
(PSW5 x 10) prateado





## Om sikkerhed

Tak, fordi du har købt dette produkt. Sonys produkter er udformet med henblik på at opnå bedst mulig sikkerhed. Forkert anvendelse kan medføre alvorlig personskade som følge af brand, elektrisk stød, eller fordi produktet vælter eller falder ned. Undgå sådanne ulykker ved at overholde sikkerhedsforskrifterne.

Denne betjeningsvejledning beskriver korrekt håndtering af produktet og de vigtigste forholdsregler, som er nødvendige for at forhindre ulykker. Læs denne vejledning grundigt, og brug produktet korrekt. Gem vejledningen til senere brug.

Producenten af dette produkt er Sony Corporation, 1-7-1 Konan Minato-ku Tokyo, 108-0075 Japan. Den autoriserede repræsentant for EMC og produktsikkerhed er Sony Deutschland GmbH, Hedelfinger Strasse 61, 70327 Stuttgart, Germany.

## FORSIGTIG!

### Specificerede produkter

Dette tv-bord er udviklet til brug sammen med de Sony-produkter, som er specificeret nedenfor. Brug det ikke sammen med andre produkter end de specificerede.

	LCD-farve-tv
SU-52NX1	KDL-52NX80□*
SU-46NX1	KDL-46NX70□*/46NX80□*
SU-40NX1	KDL-40NX70□*/40NX80□*

(Fra januar 2010)

\* I de egentlige modelnavne angiver "□" tal og/eller tegn, som er specifikke for hver model.

## ADVARSEL

Hvis følgende forholdsregler ikke overholdes, kan det medføre alvorlig personskade eller død som følge af brand, elektrisk stød, eller fordi produktet vælter.

### Sørg for at tage forholdsregler for at forhindre, at tv-bordet vælter.

Hvis du ikke gør det, kan tv'et væltes og forårsage personskade.

Fastgør tv-bordet og reolen osv. for at forhindre, at tv'et vælter.

### Sørg for at montere tv-bordet på et solidt, plant gulv.

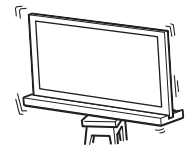
Monter ikke tv-bordet, så det hælder i en bestemt retning. Hvis du gør det, kan tv-bordet væltes, eller tv'et kan falde ned.

Dette kan forårsage personskade eller tingskade.



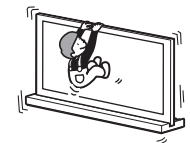
### Sørg for at montere tv-bordet på en stabil overflade.

Hvis du monterer tv-bordet på en ustabil overflade, kan det miste balancen og væltes eller falde ned. Dette kan forårsage personskade eller tingskade.



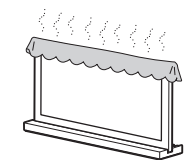
### Læn dig ikke ind over tv'et monteret på tv-bordet, og hæng ikke i det.

Tv-bordet kan væltes, eller det kan falde ned og forårsage alvorlig personskade eller dødsfald.



### Dæk ikke tv'ets ventilationshuller til.

Hvis du tildækker ventilationshullerne (med en klud eller lignende), kan der akkumuleres varme indeni, og der kan opstå brand.



### Sørg for, at netledningen eller tilslutningskablet ikke bliver klemmt.

- Netledningen eller tilslutningskablet må ikke klemmes, når du monterer tv'et på tv-bordet. Hvis netledningen eller tilslutningskablet beskadiges, kan det resultere i brand eller elektrisk stød.

- Tråd ikke på netledningen eller tilslutningskablet, når du bærer tv-bordet. Netledningen eller tilslutningskablet kan være beskadiget, og dette kan resultere i brand eller elektrisk stød.



## Du må ikke snuble over netledningen eller tilslutningskablet.

Hvis du snubler over netledningen eller tilslutningskablet, kan tv-bordet vælte og forårsage personskade.

### **FORSIGTIG!**

Hvis følgende forholdsregler ikke overholdes, kan der opstå materiel skade eller personskade.

## Monter ikke andet udstyr end det specificerede produkt.

Dette tv-bord er udelukkende udviklet til brug sammen med det specificerede produkt. Hvis du monterer andet udstyr end det specificerede, kan det falde ned eller gå i stykker og forårsage personskade. Illustrationerne i denne vejledning er til KDL-40NX80□, medmindre andet er angivet.

## Sørg for at fastgøre tv'et.

Tv'et monteres på tv-bordet med de medfølgende skruer. Hvis tv'et ikke monteres på en sikker måde, kan det falde ned, eller tv-bordet kan vælte og forårsage personskade.

## Bemærkninger til montering

Monter tv-bordet på et solidt, plant gulv. Tv-bordet må ikke monteres med hældning. Dette kan undgås ved at overholde følgende forholdsregler.

Hvis du monterer tv-bordet på en blød overflade, f.eks. en måtte eller et tæppe, skal du først lægge en plade over stedet.

- Monter ikke tv-bordet på et sted, hvor der kan forekomme direkte sollys eller i nærheden af et varmeapparat.
- Monter ikke tv-bordet på et varmt eller fugtigt sted eller udendørs.

## Bemærkning til brugen

### Rengøring

Tv-bordet holdes rent ved regelmæssigt at tørre det af med en tør, blød klud. Genstridige pletter fjernes med en klud, der er fugtet let med mild sæbe. Sørg for bagefter at tørre området med en tør, blød klud. Brug ikke kemikalier såsom fortynder eller rensbenzin, da det kan beskadige tv-bordets finish.

## Sørg for, at mindst to personer udfører monteringen.

Sørg for, at to eller flere personer monterer tv'et på tv-bordet. Hvis én person udfører installationsarbejdet alene, kan det medføre en ulykke eller personskade.

## Du må ikke ændre på tv-bordet.

Det kan vælte og forårsage personskade.

## Sørg for at følge nedenstående anvisninger for at montere tv'et korrekt.

Spænd skruerne tilstrækkeligt. Hvis tv'et ikke monteres korrekt, kan det vælte og forårsage personskade.

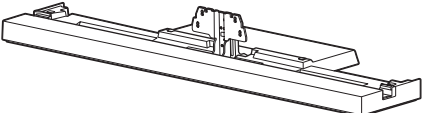


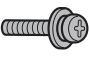


## Undgå at beskadige hænderne eller fingrene under samlingen.

- Flyt ikke tv-bordet ved at holde på mellemstykket.
- Pas på, du ikke kommer til skade med hænder eller fingre, når tv'et monteres.

**Bemærk, når du tager tv-foden ud af emballagen**

Sørg for at holde tv-foden og behandle den med forsigtighed.

## Trin 1: Kontrol af delene

Beskrivelse	Antal
Tv-bord 	1
Bagplade 	1
Mellemlade 	1
Skrue til fastgørelse af tv'ets mellemstykke (PSW5 × 16) sort (× 4) Skrue til mellemlade (PSW5 × 16) sort (× 1) 	5
Skrue til vinkeljustering (PSW5 × 10) sølv 	1
Støtteunderlag til tv* 	2

\* Kun for KDL-40NX80□/KDL-46NX80□/KDL-52NX80□.

**ADVARSEL**

Hvis netledningen bliver klemt under eller mellem udstyr, kan det føre til kortslutning eller elektrisk stød. Hvis du snubler over netledningen eller tilslutningskablet, kan tv-bordet vælte og forårsage personskade.

**Beslut dig for et sted, hvor tv-bordet skal monteres, og læg det ned, før tv'et monteres.**

Da tv'et er tungt, anbefales det, at du først beslutter dig for, hvor tv'et skal monteres, og derefter samler tv-bordet på stedet.

Se vejledningen, som følger med dit tv, for at se, hvordan tv-foden og bundpladen (kun KDL-40NX80□/KDL-46NX80□/ KDL-52NX80□) fjernes fra tv'et.

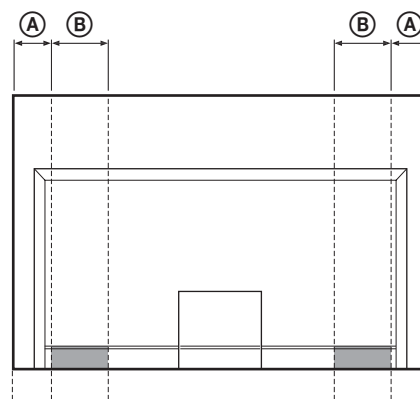
## Trin 2: Montering af tv'et

**Før samling**

- Find på forhånd en stjerneskruetrækker frem, der passer til skrueerne.
- Hvis der bruges en elektrisk skrue-trækker, skal drejningsmomentet indstilles til ca. 1,5 N·m { 15 kgf·cm }.

### 1 Hold tv'et på det angivne sted, når tv'et flyttes.

- Se i tabellen, og mål længderne **A** og **B** fra tv'ets øverste kant, som vist i illustrationen nedenfor. Hold tv'et det angivne sted for den målte længde **B** (■).



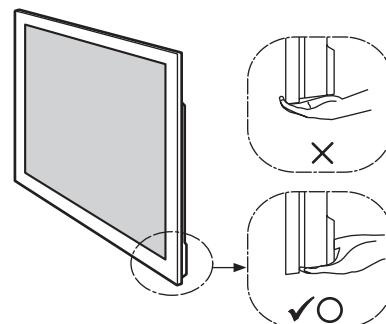
Enhed: mm

Tv-størrelse	Længde <b>A</b>	Længde <b>B</b>
40"	110	170
46"	170	170
52"	170	170



- Hold på det angivne sted for at undgå, at dine fingre kommer til skade.

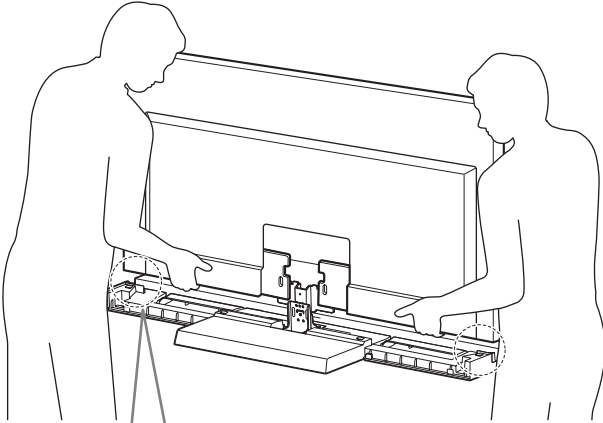
- Sørg for at holde tv'et som vist:



- Når tv'et flyttes med hånden, skal det holdes som vist ovenfor. LCD-panelet og ramme omkring skærmen må ikke udsættes for tryk.

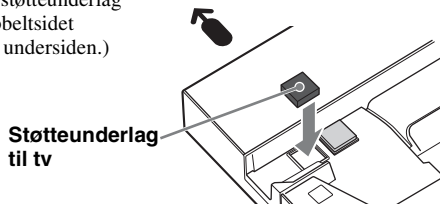
## 2 Monter tv'et på tv-bordet.

Tv'et monteres ved at anbringe det i rillen på tv-bordet.



Kun for KDL-40NX80□/KDL-46NX80□/  
KDL-52NX80□

Fastgør tv'ets støtteunderlag i begge sider af tv-bordet.  
(Tv'ets støtteunderlag har dobbeltsidet tape på undersiden.)

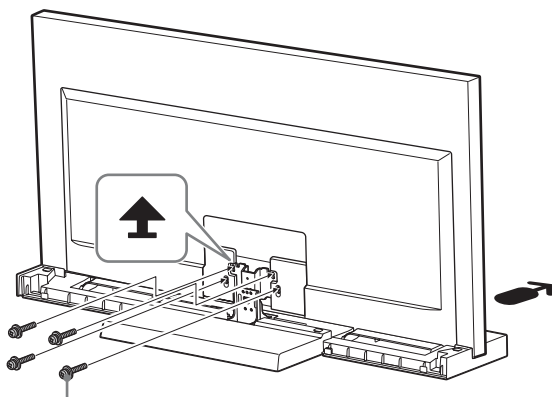


← Pilets retning angiver fronten på tv-bordet.



• Pas på, du ikke klemmer dine fingre, når tv'et monteres.

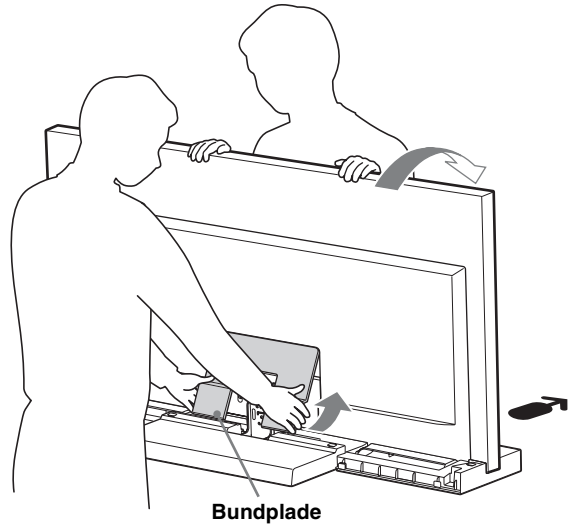
## 3 Fastgør tv'et og tv-bordet med de fire skruer til fastgørelse af tv'ets mellemstykke (PSW5 × 16) sort (medfølger).



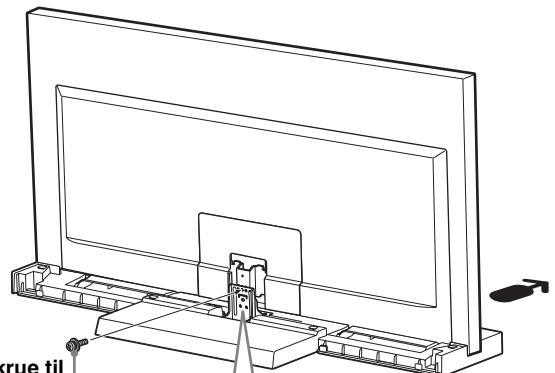
Skrue til fastgørelse af tv'ets mellemstykke (PSW5 × 16) sort

## 4 Fastgør bundpladen til tv-sættet. (Kun KDL-40NX80□/ KDL-46NX80□/ KDL-52NX80□)

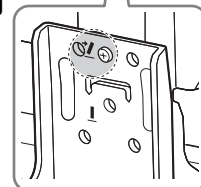
- 1 Tilslut netledningen før montering af bundpladen. Se proceduren i detaljer i de betjeningsvejledninger, der følger med tv'et.
- 2 Ved påsætning af bundpladen, skal tv'et vippes fremad, og efter monteringen skal det vippes tilbage.



## 5 Fastgør tv'et og tv-bordet med skruen til vinkeljustering (PSW5 × 10) sølv (medfølger).



Skrue til vinkeljustering (PSW5 × 10) sølv



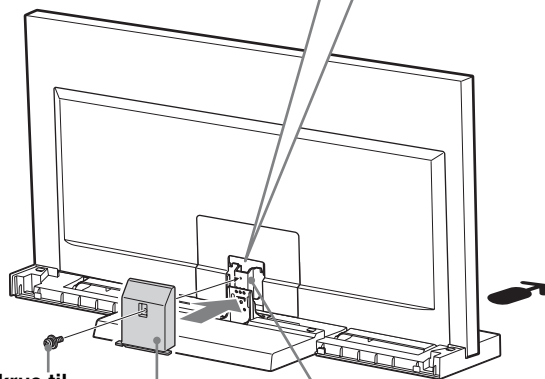
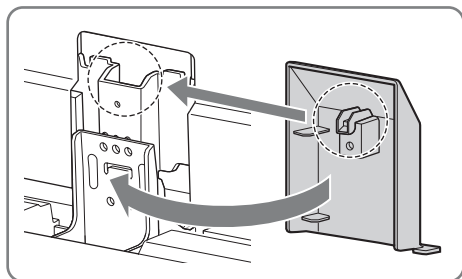
(Fortsat)

5 (DK)

## 6 Fastgør mellemladen til mellemstykket.

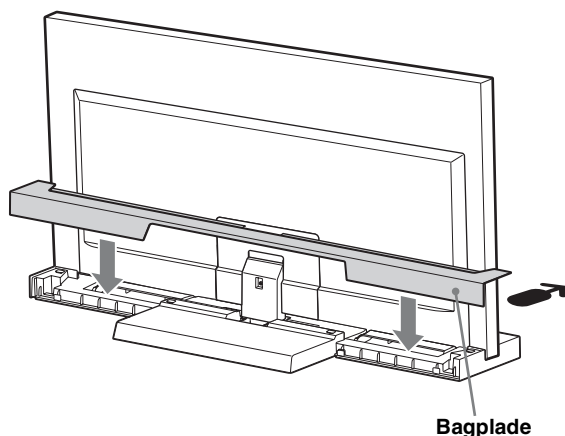
Ret mellemladen mod mellemstykket, og skub den ned, som vist i illustrationen nedenfor. Fastgør mellemladen og mellemstykket med skruen til mellemladen (PSW5 × 16) sort (medfølger).

Hvis du vil justere vinklen på tv'et, skal du gøre det, før mellemladen fastgøres. Se trin 2 i "Justering af tv'ets vinkel" på side 7.



Skrue til mellemlade (PSW5 × 16) sort  
Mellemlade  
Mellemstykke

## 7 Fastgør bagpladen til tv-bordet.



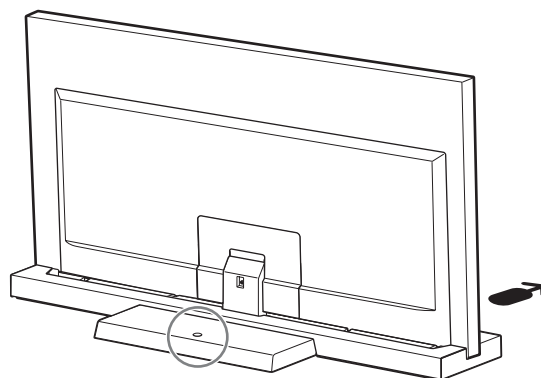
Bagplade

## Trin 3: Sikkerhedsforanstaltninger til at forhindre, at tv-bordet vælter

### ADVARSEL

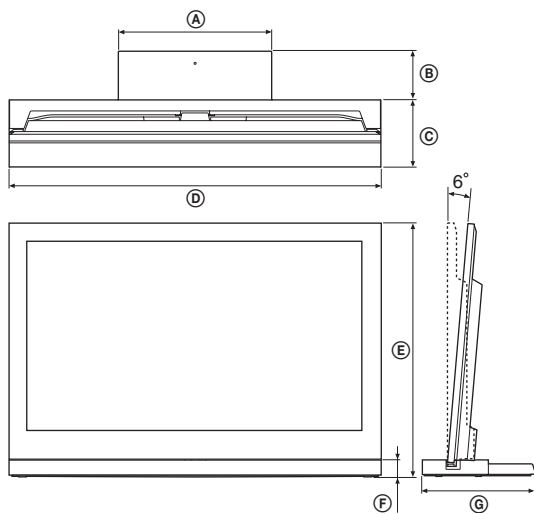
Sørg for at tage forholdsregler for at forhindre, at tv-bordet vælter og muligvis forårsager personskade eller tingskade.

Som vist i illustrationen nedenfor, er der et hul, så du kan tage forholdsregler for at forhindre, at tv-bordet vælter.



Se vejledningen, som følger med tv'et, for detaljer om fremgangsmåden.

# Specifikationer

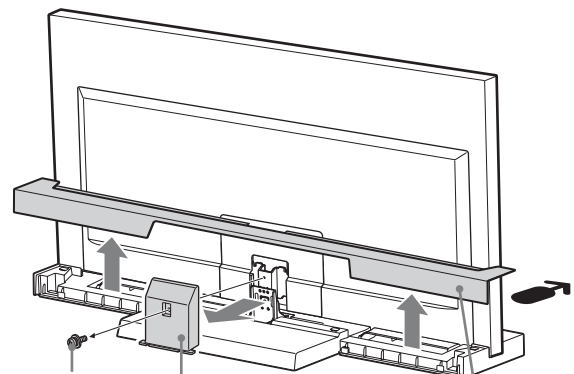


		SU-52NX1	SU-46NX1	SU-40NX1	
Mål: mm	Ⓐ	410	410	410	
	Ⓑ	125	140	130	
	Ⓒ	225	190	180	
	Ⓓ	1.261	1.127	994	
	Ⓔ	0°	822	745	670
		6°	818	741	667
	Ⓕ	45	45	45	
	Ⓖ	350	330	310	
Vægt på bord:		7,7 kg	6,8 kg	5,5 kg	

Design og specifikationer kan ændres uden varsel.

# Justering af tv'ets vinkel

## 1 Afmonter bagpladen og mellemladen.



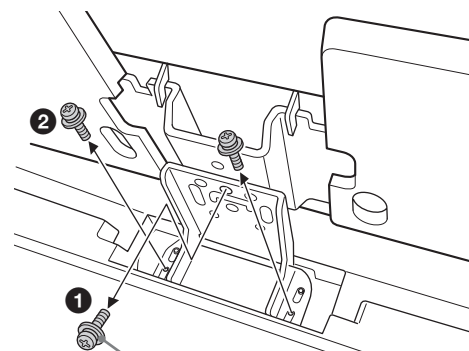
Skrue til mellemlade (PSW5 x 16) sort

Mellemlade

Bagplade

## 2 Fjern skruerne.

Fjern de tre skruer fra mellemstykket.



Skrue til vinkeljustering (PSW5 x 10) sølv

(Fortsat)

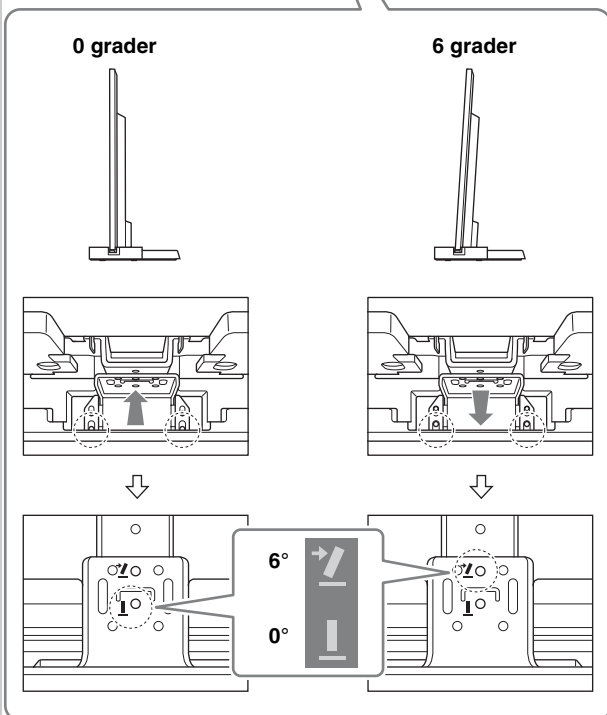
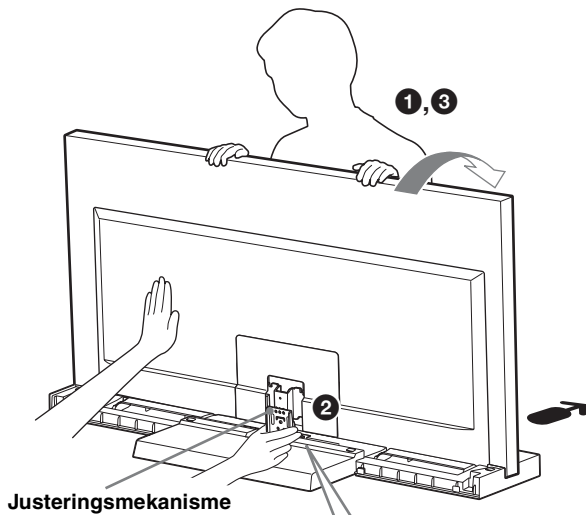
7 (DK)

### 3 Juster vinklen.

- 1 Vip tv'et fremad.
- 2 Indstil justeringen i den ønskede vinkel (fremad for 0; bagud for 6 grader).
- 3 Sæt tv'et på plads igen.

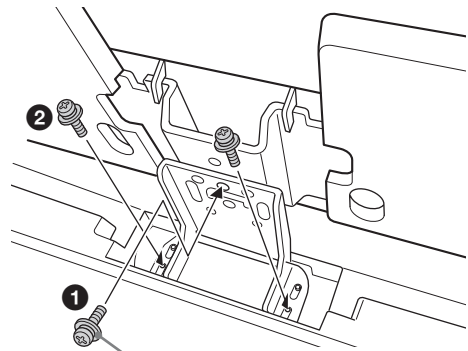


- Fabriksindstillingen er 6 grader.
- Når tv'et sættes på plads, skal justeringsmekanismen understøttes med en hånd. (Kun ved indstilling til 0 grader.)



### 4 Fastgør skruerne.

Først fastgøres justeringen og mellemstykket med skruen til vinkeljustering (PSW5 × 10) sølv (1), så to skruer (2) (ved at bruge de tre skruer, som blev fjernet i trin 2).



Skrue til vinkeljustering (PSW5 × 10) sølv





## Turvallisuus

Kiitos, että olet hankkinut tämän tuotteen. Sony-tuotteet on suunniteltu turvallisiksi. Virheellinen käyttö voi kuitenkin aiheuttaa tulipalon, sähköiskun tai tuotteen kaatumisen tai putoamisen ja siten aiheuttaa vakavan vamman. Noudata turvallisuusvaroitoimia, jotta vältät tällaiset vahingot.

Tässä käyttöohjeessa on esitetty tuotteen oikea käyttö ja tärkeät varoitimet, joita noudattamalla voit välttää vahingot. Lue tämä käyttöohje kokonaan ja varmista, että käytät tuotetta oikein. Säilytä tämä käyttöohje myöhempää ohjeiden tarvetta varten.

Tämän tuotteen valmistaja on Sony Corporation, 1-7-1 Konan Minato-ku Tokyo, 108-0075 Japani. Tuotteen turvallisuuden ja EMC hyväksyjä on Sony Deutschland GmbH, Hedelfinger Strasse 61, 70327 Stuttgart, Saksa.

## VAROITUS

### Kohdetuotteet

Tämä jalusta on suunniteltu käytettäväksi alla olevien Sony-tuotteiden kanssa. Tähän jalustaan saa asentaa vain mainitut kohdetuotteet.

	LCD-väritelevisio
SU-52NX1	KDL-52NX80□*
SU-46NX1	KDL-46NX70□*/46NX80□*
SU-40NX1	KDL-40NX70□*/40NX80□*

(Alkaen tammikuu 2010)

\* Varsinaisissa mallinimissä ”□” viittaa mallikohtaisiin numeroihin ja/tai merkkeihin.

## VAARA

Jos seuraavia varotoimia ei noudateta, voi aiheutua tulipalo, sähköisku tai tuotteen kaatuminen ja siten vakava vamma.

### Huolehdi tarvittavista toimenpiteistä, joilla estetään televisiojalustan kaatuminen.

Muuten televisio voi kaatua ja aiheuttaa vamman. Kiinnitä televisiojalusta ja teline yms. kaatumisen estämiseksi.

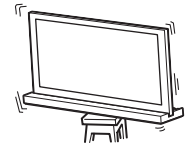
### Asenna televisiojalusta tukevalle ja tasaiselle lattialle.

Älä asenna televisiojalustaa siten, että se on kallellaan. Muutoin televisiojalusta voi kaatua tai televisio voi pudota. Tällöin voi seurata vammautuminen tai laitevaurio.



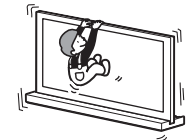
### Asenna televisiojalusta vakaalle pinnalle.

Jos asennat televisiojalustan epävakaalle pinnalle, se voi kaatua tai pudota. Tällöin voi seurata vammautuminen tai omaisuusvahinko.



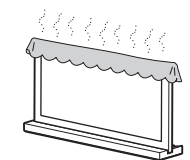
### Älä nojaa televisioon tai roiku siinä, kun se on asennettu televisiojalustaan.

Televisiojalusta voi kaatua tai televisio voi pudota ja aiheuttaa vakavan vamman tai kuoleman.



### Älä peitä television tuuletusaukkoja.

Jos peität tuuletusaukot (esimerkiksi liinalla), laitteen sisäosat voivat kuumentua ja voi syntyä tulipalo.



### Varmista, ettei verkkovirtajohto tai kaapeli jää puristuksiin.

- Älä anna verkkovirtajohdon tai kaapelin jäädä puristuksiin, kun asennat television televisiojalustaan. Jos verkkovirtajohto tai kaapeli vaurioituu, seurauksena voi olla tulipalo tai sähköisku.
- Älä astu verkkovirtajohdon tai kaapelin päälle, kun kannat televisiojalustaa. Verkkovirtajohto tai kaapeli voivat vaurioitua ja seurauksena voi olla tulipalo tai sähköisku.



## Älä kompastu verkkovirtajohtoon tai kaapeliin.

Jos kompastut verkkovirtajohtoon tai kaapeliin, televisiojalusta voi kaatua ja aiheuttaa vamman.

### **VAROITUS**

Jos alla olevia varotoimia ei noudateta, on olemassa vammautumisen tai omaisuusvahingon vaara.

## Vain mainitun kohdetuotteen asennus on sallittua.

Tämä televisiojalusta on suunniteltu käytettäväksi vain mainitun tuotteen kanssa. Jos asennat muun laitteen kuin mainitun kohdetuotteen, laite voi pudota tai rikkoutua ja aiheuttaa vamman. Tässä oppaassa olevissa kuvissa on esillä malli KDL-40NX80□, ellei toisin mainita.

## Huolehdi, että televisio on kiinnitetty paikalleen.

Kiinnitä televisio televisiojalustaan mukana toimitetuilla ruuveilla. Jos televisiota ei asenneta tukevasti, se voi pudota tai televisiojalusta voi kaatua ja aiheuttaa vamman.

## Asennusta koskevia huomautuksia

Varmistu, että televisiojalusta asennetaan tukevalle ja tasaiselle lattialle. Huolehdi, ettei televisiojalustaa asenneta kulmaan tai kallelleen. Noudata seuraavia turvallisuusohjeita välttääksesi tämän.

Jos asennat televisiojalustan pehmeälle pinnalle, kuten matolle tai paksulle kankaalle, aseta ensin levy aiottuun kohtaan.

- Älä asenna televisiojalustaa suoraan auringonvaloon tai lämmityslaitteen lähelle.
- Älä asenna televisiojalustaa kuumaan tai kosteaan paikkaan eikä ulkotiloihin.

## Käyttöä koskevia huomautuksia

### Puhdistus

Pidä televisiojalusta puhtaana pyyhkimällä se ajoittain kuivalla ja pehmeällä liinalla. Hankalat tahrat voidaan poistaa pyyhkimällä niitä liinalla, jota on kostutettu miedolla pesuaineella. Kuivaa kohta lopuksi kuivalla ja pehmeällä liinalla. Älä käytä kemikaaleja, kuten ohenninta tai bensiiniä, sillä ne vahingoittavat televisiojalustan pintaa.

## Varmista, että asentamiseen osallistuu vähintään kaksi henkilöä.

Varmista, että television asentamiseen televisiojalustaan osallistuu vähintään kaksi henkilöä. Jos yksi henkilö suorittaa asennustyön yksin, seurauksena voi olla onnettomuus tai vamma.

## Älä tee muutoksia televisiojalustaan.

Se voi pudota ja aiheuttaa vamman.

## Asenna televisio paikalleen tukevasti noudattamalla seuraavia ohjeita.

Kiinnitä ruuvit riittävän tiukalle. Jos televisiota ei asenneta paikalleen tukevasti, se voi pudota ja aiheuttaa vamman.

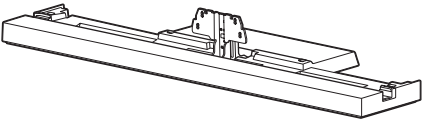
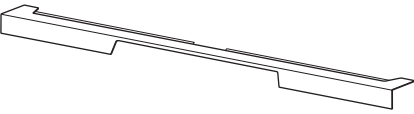

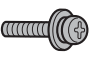


## Varo vahingoittamasta käsiäsi tai sormiasi kokoamisen aikana.

- Älä liikuta televisiojalustaa kaulaosasta kannatellen.
- Varo vahingoittamasta sormiasi tai käsiäsi television asennuksen aikana.

## Televisiojalustan pakkauksen purkamista koskeva huomautus

Kannattele ja käsittele televisiojalustaa huolellisesti.

## Vaihe 1: Osien tarkistaminen

Nimi	Määrä
Jalusta 	1
Takakansi 	1
Kaulaosan kansi 	1
Televisio kaulaosan kiinnitysruuvi (PSW5 × 16) musta (× 4) Kaulaosan kannen ruuvi (PSW5 × 16) musta (× 1) 	5
Kulmansäätöruuvi (PSW5 × 10) hopea 	1
Televisio tukikappale* 	2

\* Koskee vain malleja KDL-40NX80□/KDL-46NX80□/ KDL-52NX80□.

### VAARA

Jos verkkovirtajohtoon annetaan jäädä puristuksiin laitteiden alle tai väliin, seurauksena voi olla oikosulku tai sähköisku. Jos kompastut verkkovirtajohtoon tai kaapeliin, televisiojalusta voi kaatua ja aiheuttaa vammaa.

### Valitse asennuspaikka ja laske televisiojalusta alas ennen television asennusta.

Televisio on painava laite, joten on suositeltavaa päättää asennuspaikka etukäteen ja koota televisiojalusta asennuspaikassaan.

Lisätietoja on television mukana toimitetuissa käyttöohjeissa koskien pöytäjalustan ja pohjakannen irrotusta (koskee vain malleja KDL-40NX80□/KDL-46NX80□/KDL-52NX80□) televisiosta.

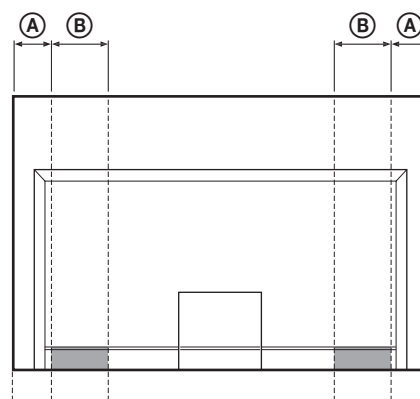
## Vaihe 2: Television asennus

### Ennen kokoamistyön aloittamista

- Varmistu ennen kokoamistyön aloittamista, että käytettävissä on Phillips-ristipääruuvinväänin, joka sopii ruuveihin.
- Jos kiristät ruuveja sähkökäyttöisellä ruuvinväntimellä, valitse kiristysvoiman asetukseksi noin 1,5 N·m { 15 kgf·cm }.

## 1 Pidä televisiota osoitetussa kohdassa, kun siirät televisiota.

- 1 Katso taulukkoa ja mittaa pituudet (A) ja (B) television yläreunasta alla olevan kuvan mukaisesti. Pidä televisiota osoitetussa kohdassa pituusmitan (B) (■) varrella.

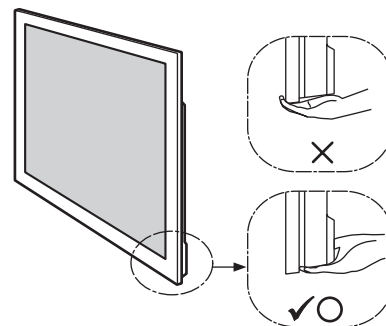


Mittayksikkö: mm

Televisio koko	Pituus (A)	Pituus (B)
40"	110	170
46"	170	170
52"	170	170



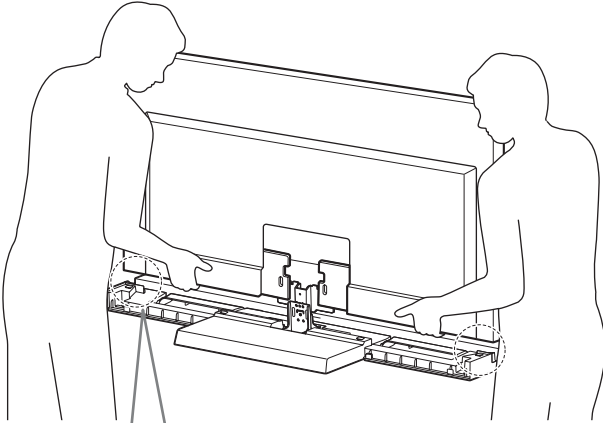
- Pidä osoitetussa kohdassa, ettei loukkaa sormiasi.
- 2 Varmistu, että pidät televisiota kuvan mukaisesti:



- Kun siirät televisiota käsin, pidä sitä yllä olevan kuvan mukaisesti. Älä kuormita nestekidepaneelia tai ruudun kehystä.

## 2 Kiinnitä televisio televisiojalustaan.

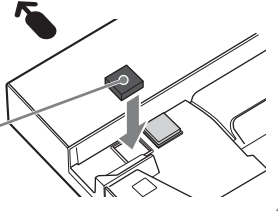
Televisio kiinnitetään paikalleen asettamalla se televisiojalustassa olevaan uraan.



**Koskee vain malleja KDL-40NX80□/  
KDL-46NX80□/KDL-52NX80□**  
Kiinnitä television tukikappaleet televisiojalustan molemmille puolille.

(Television tukikappaleiden alapinnassa on kaksipuolista teippiä.)

Television tukikappale

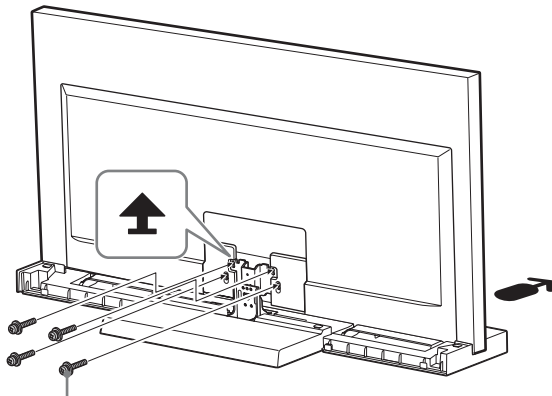


← Nuoli osoittaa kohti televisiojalustan etupuolta.



- Varo vahingoittamasta sormiasi television asennuksen aikana.

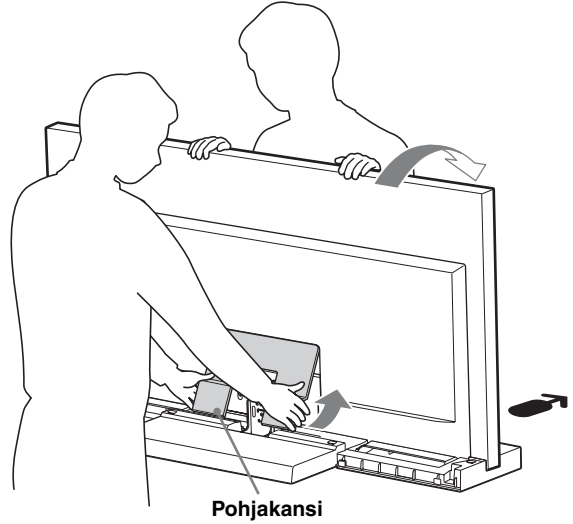
## 3 Kiinnitä televisio ja televisiojalusta neljällä television kaulaosan kiinnitysruuvilla (PSW5 × 16) musta (sisältyy toimitukseen).



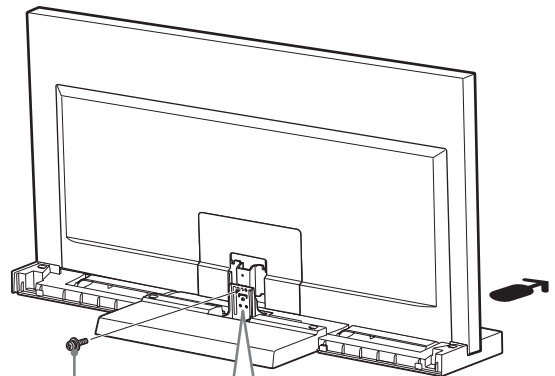
Television kaulaosan kiinnitysruuvi (PSW5 × 16) musta

## 4 Kiinnitä pohjakansi televisioon. (Koskee vain malleja KDL-40NX80□/KDL-46NX80□/ KDL-52NX80□)

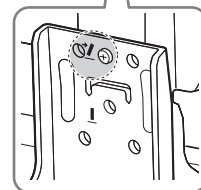
- 1 Kytke verkkovirtajohto ennen pohjakannen kiinnitystä.  
Katso tarkemmat toimenpideohjeet television mukana toimitetuista käyttöoppaista.
- 2 Kallista televisiota eteenpäin, kun kiinnität pohjakantta, ja kallista televisio lopuksi takaisin pystyasentoon.



## 5 Kiinnitä televisio ja televisiojalusta kulmansäätöruuveilla (PSW5 × 10) hopea (sisältyy toimitukseen).



Kulmansäätöruuvi (PSW5 × 10) hopea

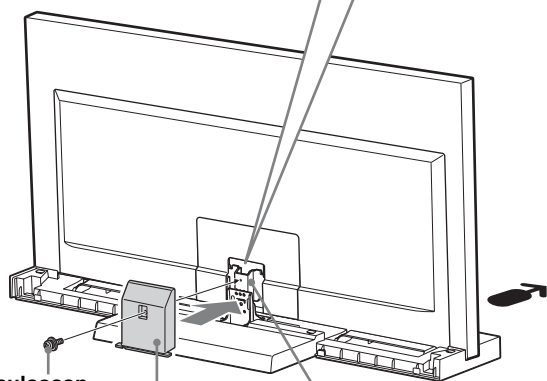
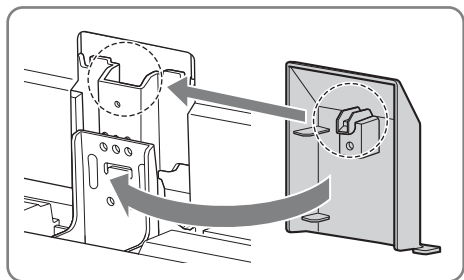


(Jatkuu)

## 6 Kiinnitä kaulaosan kansi kaulaan.

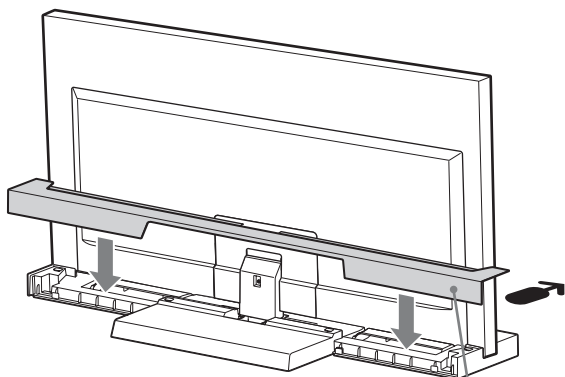
Kohdista kaulaosan kansi kaulaa vasten ja liu'uta se alas alla olevan kuvan mukaisesti. Kiinnitä kaulaosan kansi kaulaan kaulaosan kannen kiinnitysruuveilla (PSW5 × 16) musta (sisältyy toimitukseen).

Jos haluat säätää television katselukulmaa, säädä kulma ennen kaulaosan kannen kiinnitystä. Lisätietoja on sivulla 7, kohdan ”Television katselukulman säätö” vaiheessa 2.



Kaulaosan kannen ruuvi (PSW5 × 16) musta  
Kaulaosan kansi  
Kaula

## 7 Kiinnitä takakansi televisiojalustaan.



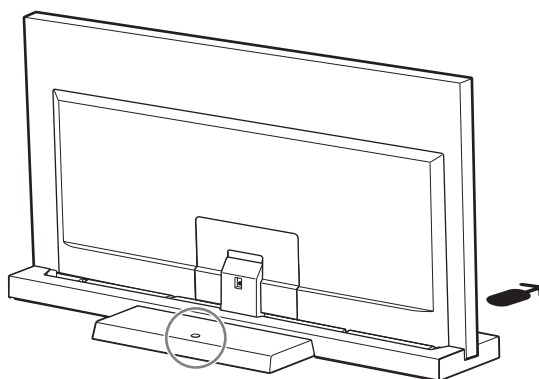
Takakansi

## Vaihe 3: Turvatoimet kaatumisen estämiseksi

### VAARA

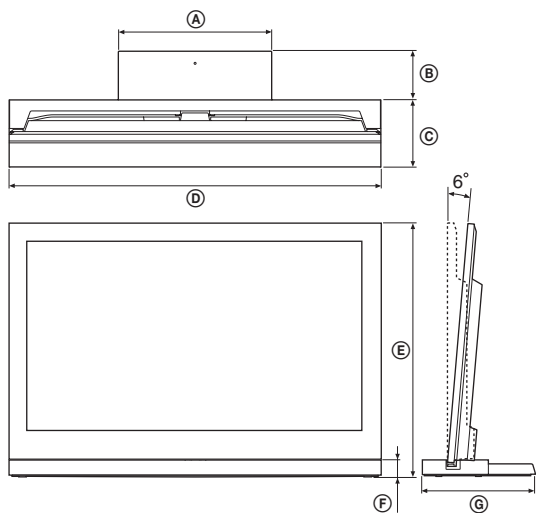
Huolehdi tarvittavista toimenpiteistä, joilla estetään televisiojalustan kaatuminen, minkä seurauksena voi olla loukkaantuminen tai laitevaurio.

Hyödynnä alla olevassa kuvassa näkyvää reikää estääksesi televisiojalustan kaatuminen.



Katso tarkemmat toimenpideohjeet television mukana toimitetusta käyttöoppaasta.

# Tekniset tiedot

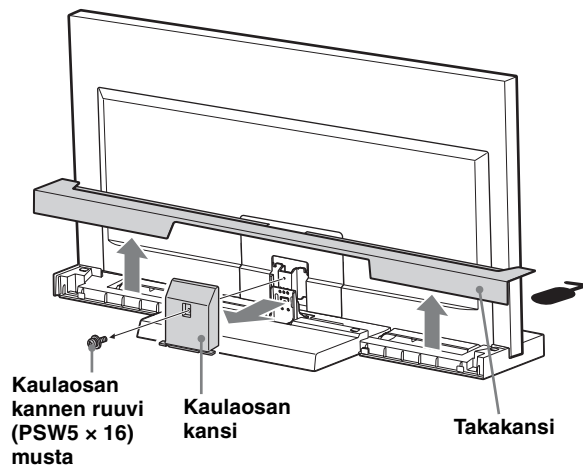


		SU-52NX1	SU-46NX1	SU-40NX1	
Mitat: mm	Ⓐ	410	410	410	
	Ⓑ	125	140	130	
	Ⓒ	225	190	180	
	Ⓓ	1.261	1.127	994	
	Ⓔ	0°	822	745	670
		6°	818	741	667
	Ⓕ	45	45	45	
Ⓖ	350	330	310		
Jalustan paino:		7,7 kg	6,8 kg	5,5 kg	

Valmistaja pidättää itsellään oikeuden muuttaa laitteen rakennetta ja ominaisuuksia siitä erikseen ilmoittamatta.

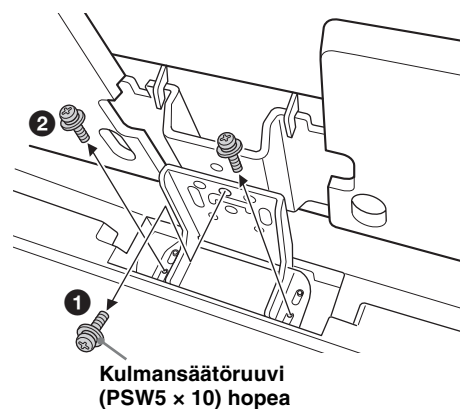
# Television katselukulman säätö

## 1 Irrota takakansi ja kaulaosan kansi.



## 2 Irrota ruuvit.

Irrota kolme ruuvia kaulasta.



(Jatkuu)

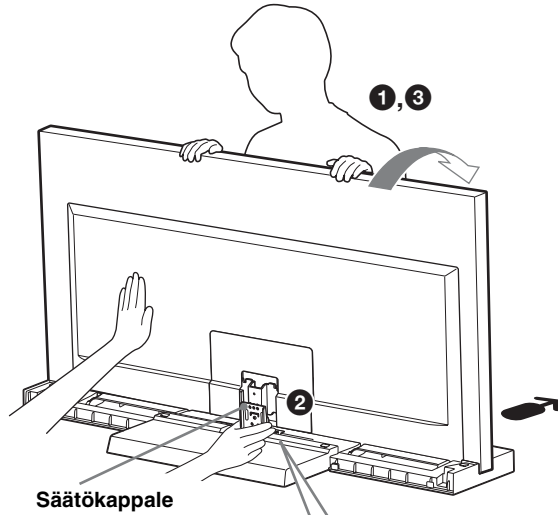
7 (FI)

### 3 Säädä kulma.

- 1 Kallista televisiota eteenpäin.
- 2 Aseta säätökappale haluttuun kulmaan (edessä 0 astetta; takana 6 astetta).
- 3 Aseta televisio takaisin perusasentoon.

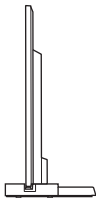


- Tehdasasetus on 6 astetta.
- Tue säätökappaletta kädellä, kun asetat television takaisin perusasentoon. (Vain 0 asteen säätöä käytettäessä.)

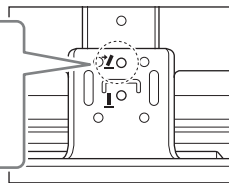
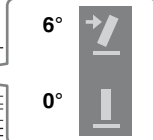
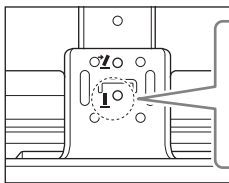
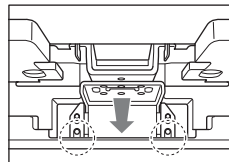
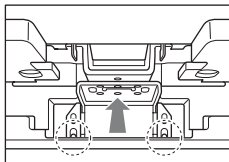
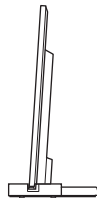


Säätökappale

0 astetta

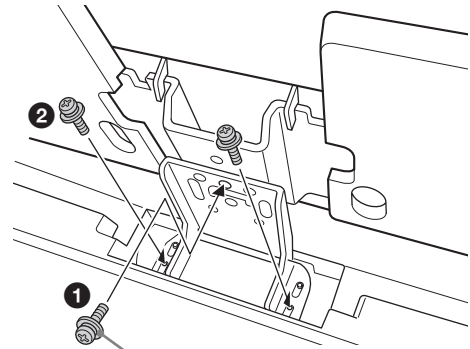


6 astetta



### 4 Kiinnitä ruuvit.

Kiinnitä ensin säätökappale kaulaan kulmansäätöruuvilla (PSW5 × 10) hopea (1) ja sitten kaksi ruuvia (2) (käyttäen vaiheessa 2 irrotettua kolmea ruuvia).



Kulmansäätöruuvi  
(PSW5 × 10) hopea





## Om sikkerhet

Takk for at du valgte dette produktet. Produkter fra Sony er konstruert med sikkerhet i tankene. Feil bruk kan føre til alvorlig skade som følge av brann, elektrisk støt, at produktet velter eller at det faller ned. Sørg for at du leser nøye gjennom sikkerhetsreglene for å hindre ulykker.

Denne instruksjonshåndboken viser riktig håndtering av produktet og viktige forholdsregler som er nødvendig for å hindre ulykker. Les denne håndboken nøye og bruk produktet korrekt. Ha denne håndboken tilgjengelig for fremtidig bruk.

Produsenten av dette produktet er Sony Corporation, 1-7-1 Konan Minato-ku Tokyo, 108-0075 Japan. Autorisert representant for EMC og produktsikkerhet er Sony Deutschland GmbH, Hedelfinger Strasse 61, 70327 Stuttgart, Germany.

## FORSIKTIG

### Spesifiserte produkter

Dette stativet er laget for bruk med Sony-produktene som er angitt nedenfor. Det må ikke monteres på andre produkter enn de som er angitt.

	LCD farge-TV
SU-52NX1	KDL-52NX80□*
SU-46NX1	KDL-46NX70□*/46NX80□*
SU-40NX1	KDL-40NX70□*/40NX80□*

(Per januar 2010)

\* Bokstaven "□" indikerer modellspesifikke og/eller tegn i de faktiske modellnavnene.

## ADVARSEL

Hvis følgende forholdsregler ikke følges, kan det føre til alvorlig skade eller dødsfall gjennom brann, elektrisk støt eller ved at produktet velter.

### TV-stativet må sikres slik at det ikke kan velte.

Hvis du ikke gjør dette, kan TV-apparatet velte og forårsake personskader.

TV-stativet og benken e.l. må forankres for å hindre at de velter.

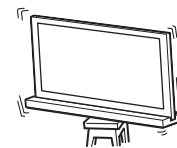
### TV-stativet må installeres på solid og flatt underlag.

TV-stativet må ikke installeres slik at det heller i én retning. Hvis du gjør dette kan TV-stativet velte, eller TV-en kan falle ned. Dette kan føre til personskade eller skade på gjenstander.



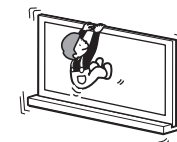
### TV-stativet må installeres på et stabilt underlag.

Hvis du installerer TV-stativet på ustabil underlag, kan det miste balansen og velte eller falle ned. Dette kan føre til personskade eller skade på gjenstander.



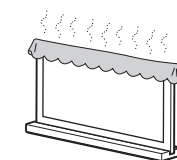
### Ikke len deg på eller heng fra TV-en når den er montert på TV-stativet.

TV-stativet kan velte, eller TV-en kan falle ned og forårsake alvorlig personskade eller dødsfall.



### Ikke dekk til ventilasjonshullene på TV-apparatet.

Hvis du dekker til ventilasjonshullene (med en klut etc.), kan det bygge seg opp varme inne i apparatet som fører til brann.



### Nettledningen eller tilkoblingskabelen må ikke komme i klemme.

- Nettledningen eller tilkoblingskabelen må ikke komme i klemme når du installerer TV-en eller TV-stativet. Hvis nettledningen eller tilkoblingskabelen blir skadet, kan det føre til brann eller elektrisk støt.

- Unngå å trække på nettleddningen eller tilkoblingskabelen når du løfter TV-stativet. Nettleddningen eller tilkoblingskabelen kan bli skadet, og det kan føre til brann eller elektrisk støt.



## Unngå å snuble over nettleddningen eller tilkoblingskabelen.

Hvis du snubler over nettleddningen eller tilkoblingskabelen, kan TV-stativet velte og forårsake personskade.

### **FORSIKTIG**

Hvis følgende forholdsregler ikke følges kan det oppstå skader på personer eller eiendom.

## Ikke installer annet utstyr enn det spesifiserte produktet.

Dette TV-stativet er konstruert kun for bruk med det spesifiserte produktet. Hvis du installerer annet utstyr enn det som er angitt, kan det falle ned eller gå i stykker, og dermed forårsake personskade. Illustrasjonene i denne håndboken viser KDL-40NX80□, hvis ikke annet er angitt.

## TV-en må sikres.

Fest TV-en til TV-stativet med de medfølgende skruene. Hvis TV-en ikke installeres sikkert, kan den falle ned eller stativet kan velte, noe som kan forårsake personskade.

## Merknader til installasjon

Installer TV-stativet på solid og flatt underlag. Unngå å installere TV-stativet på skrå eller på hellende underlag. Unngå dette ved å følge disse forholdsreglene.

Hvis TV-stativet installeres på mykt underlag, for eksempel et teppe, legger du først en plate på installasjonsstedet.

- Unngå å installere TV-stativet på et sted der det utsettes for direkte sollys, eller nær en varmekilde.
- TV-stativet må ikke installeres på varme eller fuktige steder, eller utendørs.

## Merknader til bruk

### Rengjøring

Tørk av TV-stativet med en tørr, myk klut av og til for å holde det rent. Vanskelige flekker kan fjernes ved å tørke med en klut lett fuktet med mildt rengjøringsmiddel. Pass på å tørke av området med en tørr, myk klut etterpå. Bruk ikke kjemikalier som tynner eller bensin, det kan skade overflaten på TV-stativet.

## Installasjonsarbeidet må utføres av to eller flere personer.

Det kreves to eller flere personer for å installere TV-en på TV-stativet. Hvis én person utfører installasjonen alene, kan det føre til en ulykke eller personskade.

## Det må ikke utføres endringer på TV-stativet.

Det kan falle ned og forårsake skade.

## Pass på at TV-apparatet installeres sikkert i henhold til instruksjonene.

Trekk til skruene ordentlig. Hvis TV-apparatet ikke installeres sikkert, kan det falle ned og forårsake personskade.

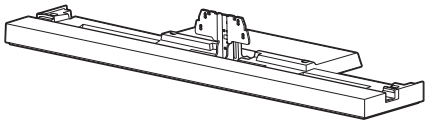

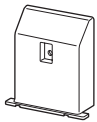



## Pass på at du ikke skader hender eller fingre under monteringen.

- Ikke flytt TV-stativet ved å holde det i brakett delen.
- Vær forsiktig slik at du ikke skader hender eller fingre når du installerer TV-en.

**Merknad: Når TV-stativet tas ut av esken**

Hold TV-stativet i et fast grep, og håndter det forsiktig.

## Trinn 1: Kontrollere delene

Navn		Antall
Stativ		1
Bakdeksel		1
Brakettdeksel		1
Festeskrue for TV-brakett (PSW5 × 16) svart (× 4) Skrue til brakettdeksel (PSW5 × 16) svart (× 1)		5
Vinkeljusteringsskrue (PSW5 × 10) sølvfarget		1
TV-støttepute*		2

\* Kun for KDL-40NX80□/KDL-46NX80□/KDL-52NX80□.

**ADVARSEL**

Hvis du lar nettleddningen komme i klemme under eller mellom deler av utstyret, kan det føre til kortslutning eller elektrisk støt. Hvis du snubler over nettleddningen eller tilkoblingskabelen, kan TV-stativet velte og forårsake personskade.

**Fastslå hvor apparatet skal installeres, og legg TV-stativet ned før du installerer TV-en.**

TV-en er tung, og det anbefales at du først fastslår hvor apparatet skal installeres, og deretter monterer TV-stativet på dette stedet.

Se bruksanvisningen som fulgte med TV-en for informasjon om hvordan du fjerner Bordstativet og bunndekselet (kun KDL-40NX80□/KDL-46NX80□/KDL-52NX80□) fra TV-en.

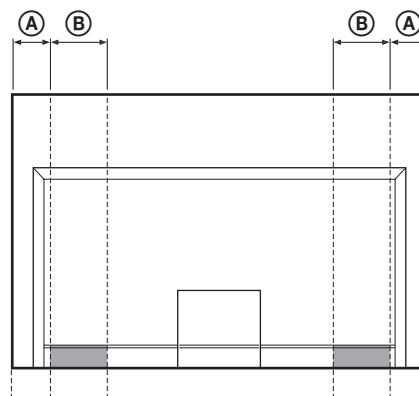
## Trinn 2: Installere TV-en

**Før montering**

- Pass på at du har en Phillips-skrutrekker som passer til skruene før monteringen starter.
- Hvis du bruker en elektrisk skrutrekker, stiller du momentinnstillingen på ca. 1,5 N·m { 15 kgf·cm}.

### 1 Hold TV-en på de angitte stedene når du løfter den.

- 1 Se diagrammet og mål lengdene **A** og **B** fra TV-ens øvre kant som vist i illustrasjonen under. Hold TV-en på det angitte stedet langs den målte lengden **B** (■).



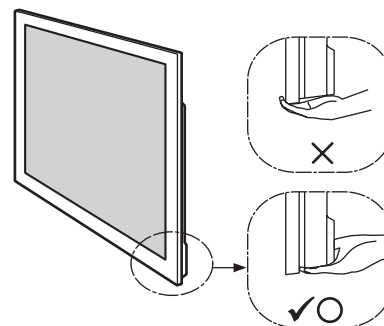
Enhet: mm

TV-ens mål	Lengde <b>A</b>	Lengde <b>B</b>
40"	110	170
46"	170	170
52"	170	170



- Hold på de angitte stedene for å unngå å skade fingrene.

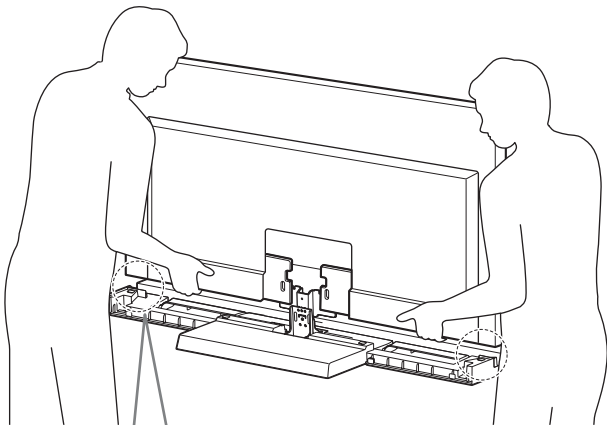
- 2 Pass på at du holder TV-en som vist:



- Hold TV-en som vist over når den flyttes for hånd. Unngå å belaste LCD-panelet og rammen rundt skjermen.

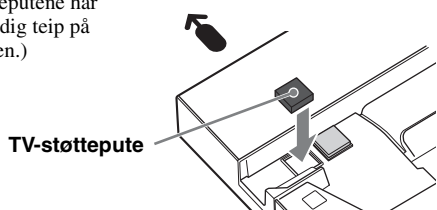
## 2 Montere TV-en på TV-stativet.

TV-en installeres ved å sette den i sporet på TV-stativet.



Kun for KDL-40NX80□/KDL-46NX80□/  
KDL-52NX80□

Fest TV-støtteputene på begge sider av TV-stativet.  
(TV-støtteputene har dobbeltsidig teip på undersiden.)

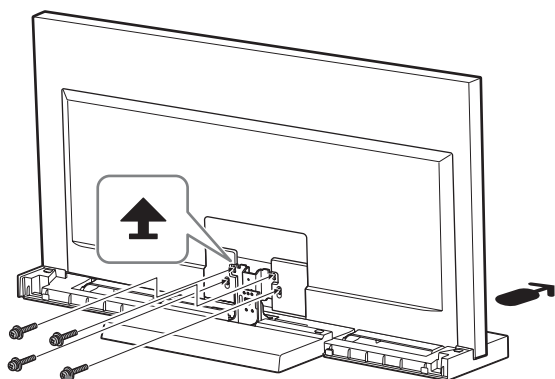


← Pilen peker mot fronten på TV-stativet.



- Vær forsiktig slik at du ikke klemmer fingrene når du installerer TV-en.

## 3 Fest TV-en og TV-stativet med de fire brakettfesteskruene (PSW5 × 16) svart (medfølger).

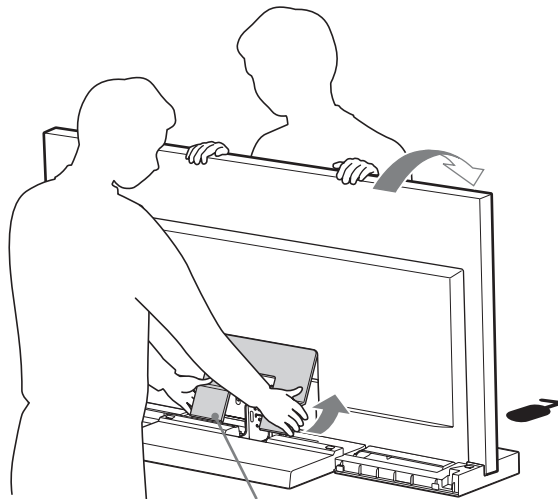


Festeskrue for TV-brakett  
(PSW5 × 16) svart

## 4 Fest bunndekselet til TV-apparatet.

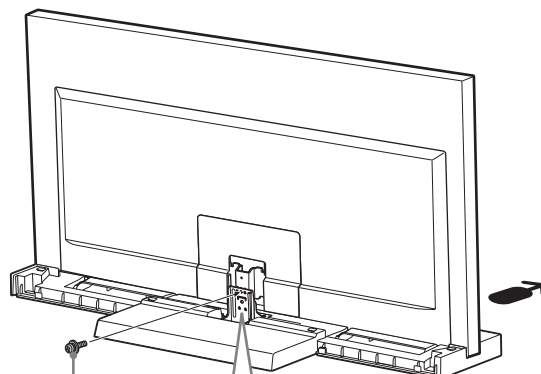
(Kun KDL-40NX80□/  
KDL-46NX80□/KDL-52NX80□)

- 1 Koble til nettleidingen før bunndekselet monteres. Se bruksanvisningene som fulgte med TV-en for detaljer om fremgangsmåten.
- 2 Når du fester bunndekselet vipper du TV-en forover, og deretter tilbake når dekselet er festet.



Bunndeksel

## 5 Fest TV-en og TV-stativet med vinkeljusteringsskruen (PSW5 × 10) sølvfarget (medfølger).



Vinkeljustering  
sskrue  
(PSW5 × 10)  
sølvfarget

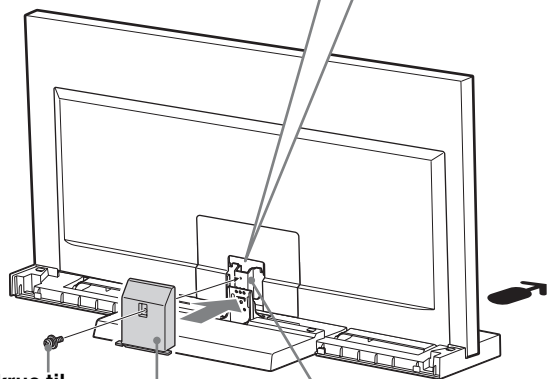
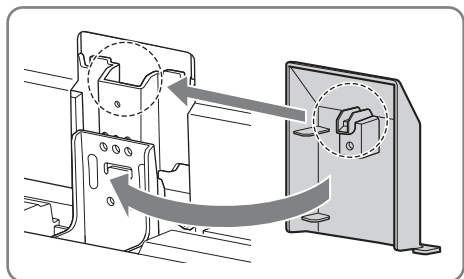
(Fortsetter)

5 (NO)

## 6 Fest brakettdekselet til braketten.

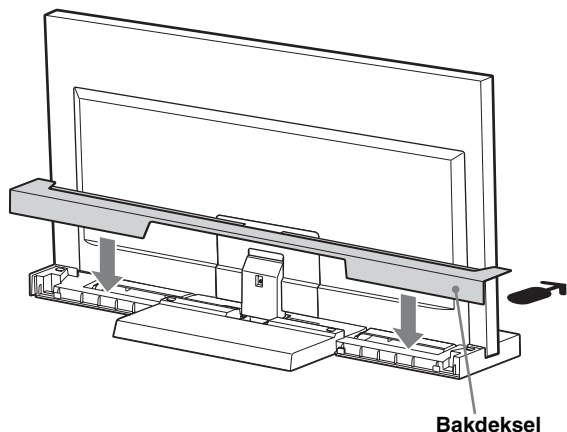
Juster brakettdekselet i forhold til braketten, og trekk det ned som vist i illustrasjonen under. Fest brakettdekselet og braketten med brakettdekselskruen (PSW5 × 16) svart (medfølger).

Hvis du vil justere synsvinkelen til TV-en, justerer du vinkelen før du fester brakettdekselet. Se trinn 2 i "Justere TV-ens synsvinkel" på side 7.



Skrue til brakettdeksel (PSW5 × 16) svart  
Brakettdeksel  
Brakett

## 7 Fest bakdekselet til TV-apparatet.



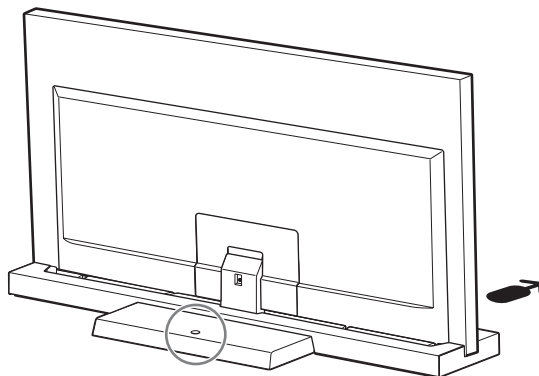
Bakdeksel

## Trinn 3: Sikkerhetstiltak for å hindre velt

### ADVARSEL

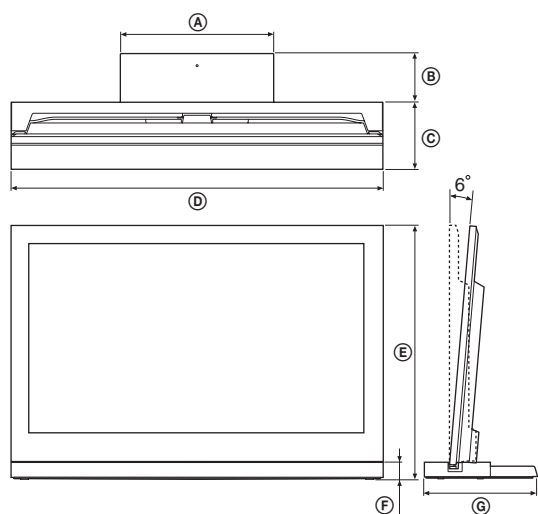
TV-stativet må sikres slik at det ikke kan velte og forårsake mulig personskade og skade på gjenstander.

Et hull kan brukes til å hindre at TV-stativet velter, som vist i illustrasjonen under.



Se bruksanvisningen for TV-en for detaljer om fremgangsmåten.

# Spesifikasjoner

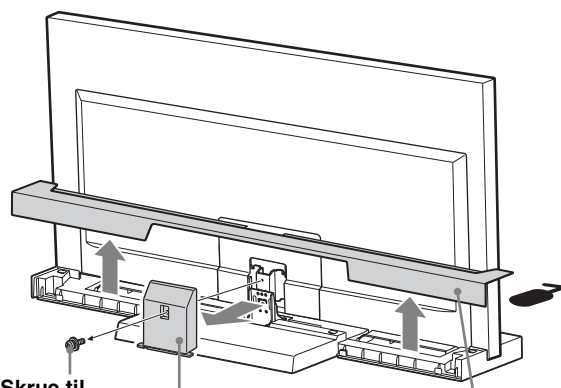


		SU-52NX1	SU-46NX1	SU-40NX1	
Mål: mm	Ⓐ	410	410	410	
	Ⓑ	125	140	130	
	Ⓒ	225	190	180	
	Ⓓ	1261	1127	994	
	Ⓔ	0°	822	745	670
		6°	818	741	667
	Ⓕ	45	45	45	
	Ⓖ	350	330	310	
Stativets vekt:		7,7 kg	6,8 kg	5,5 kg	

Konstruksjon og spesifikasjoner kan endres uten varsel.

# Justere TV-ens synsvinkel

## 1 Løsne bakdekselet og brakettdekselet.



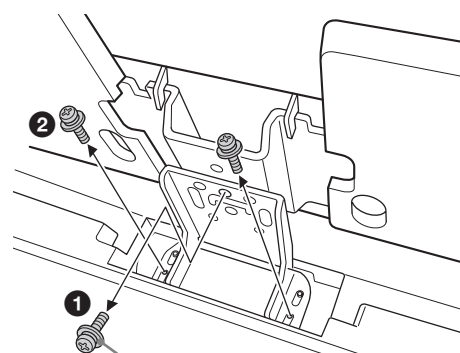
Skrue til brakettdekselet (PSW5 x 16) svart

Brakettdekselet

Bakdekselet

## 2 Fjern skruene.

Fjern de tre skruene fra braketten.



Vinkeljusteringsskrue (PSW5 x 10) sølvfarget

(Fortsetter)

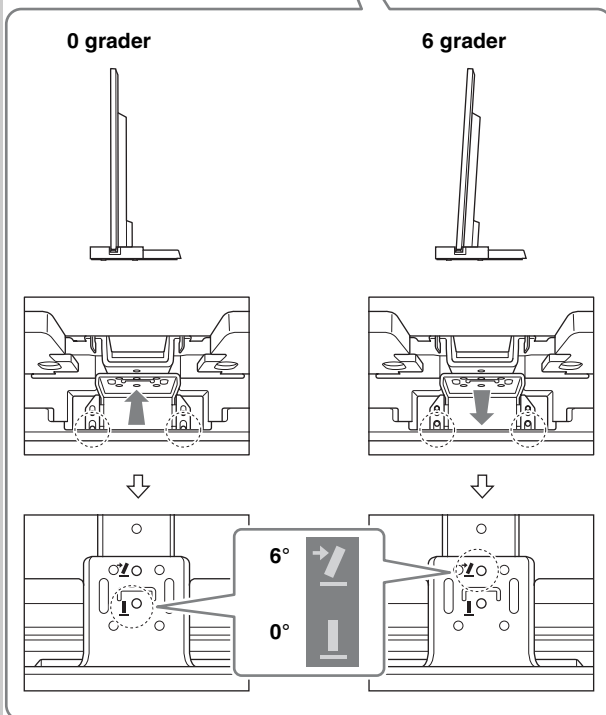
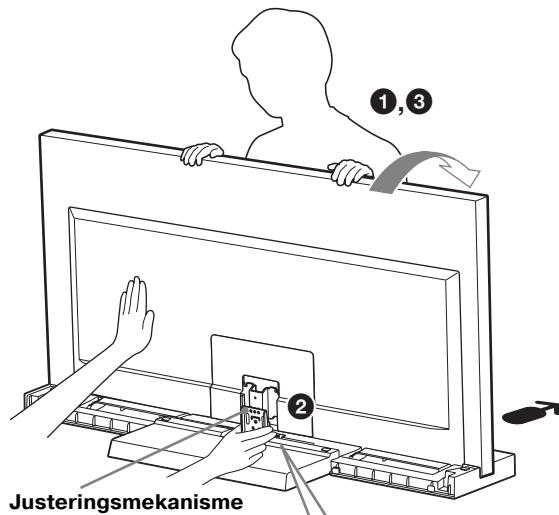
7 (NO)

### 3 Juster vinkelen.

- 1 Vipp TV-en forover.
- 2 Still inn justeringsmekanismen i ønsket vinkel (forover for 0 grader, bakover for 6 grader).
- 3 Sett TV-en tilbake.

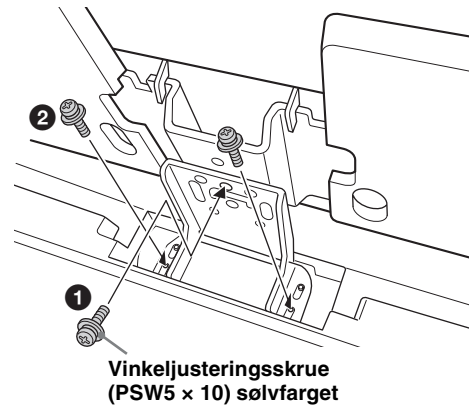


- Fabrikkinnstillingen er 6 grader.
- Støtt justeringsmekanismen med en hånd når TV-en settes tilbake. (Kun ved innstilling av 0 graders vinkel.)



### 4 Fest skruene.

Først fester du justeringsmekanismen og braketten med vinkeljusteringsskruen (PSW5 × 10) sølv (1), og deretter to skruer (2) (bruk de tre skruene som ble fjernet i trinn 2).







## Ασφάλεια

Σας ευχαριστούμε που αγοράσατε αυτό το προϊόν. Τα προϊόντα της Sony σχεδιάζονται με γνώμονα την ασφάλεια. Σε περίπτωση λανθασμένου χειρισμού ενδέχεται να προκληθεί σοβαρός τραυματισμός λόγω πυρκαγιάς, ηλεκτροπληξίας, ανατροπής ή πτώσης του προϊόντος. Για να αποφύγετε τέτοιου είδους ατυχήματα, βεβαιωθείτε ότι λαμβάνονται οι προφυλάξεις ασφάλειας.

Στο παρόν εγχειρίδιο οδηγιών παρουσιάζεται ο σωστός τρόπος χειρισμού του προϊόντος, καθώς και σημαντικές προφυλάξεις, οι οποίες είναι απαραίτητες για την αποφυγή ατυχημάτων. Διαβάστε προσεκτικά το εγχειρίδιο και χρησιμοποιήστε σωστά το προϊόν. Φυλάξτε το παρόν εγχειρίδιο για μελλοντική χρήση.

Ο κατασκευαστής αυτού του προϊόντος είναι η Sony corporation, 1-7-1 Konan Minato-ku Τόκυο, 108-0075 Ιαπωνία. Ο εξουσιοδοτημένος αντιπρόσωπος για το EMC και την ασφάλεια των προϊόντων είναι η Sony Deutschland GmbH, Hedelfinger Strasse 61, 70327 Στουτγκάρδη, Γερμανία.

## ΠΡΟΣΟΧΗ

### Συμβατά προϊόντα

Η παρούσα βάση έχει σχεδιαστεί για να χρησιμοποιείται με τα παρακάτω συμβατά προϊόντα της Sony. Μην εγκαθιστάτε οποιονδήποτε άλλο εξοπλισμό, εκτός από τα προϊόντα που καθορίζονται.

	Έγχρωμη τηλεόραση LCD
SU-52NX1	KDL-52NX80□*
SU-46NX1	KDL-46NX70□*/46NX80□*
SU-40NX1	KDL-40NX70□*/40NX80□*

(Από τον Ιανουάριο 2010)

\* Στα πραγματικά ονόματα μοντέλου η ένδειξη "□" αντιστοιχεί στους συγκεκριμένους αριθμούς ή/και χαρακτήρες κάθε μοντέλου.

## ΠΡΟΕΙΔΟΠΟΙΗΣΗ

Εάν δεν τηρηθούν οι παρακάτω προφυλάξεις, μπορεί να προκληθεί σοβαρός τραυματισμός ή θάνατος λόγω πυρκαγιάς ή ηλεκτροπληξίας ή ανατροπής του προϊόντος.

### Εξασφαλίστε τη λήψη μέτρων, για να αποφύγετε ανατροπή της Βάσης της τηλεόρασης.

Σε διαφορετική περίπτωση, ενδέχεται να προκληθεί ανατροπή της τηλεόρασης και να προκληθεί τραυματισμός.

Τοποθετήστε σταθερά τη Βάση της τηλεόρασης στο ράφι, κλπ., για να αποφύγετε τυχόν ανατροπή.

### Εξασφαλίστε την τοποθέτηση της Βάσης της τηλεόρασης σε σταθερό και επίπεδο δάπεδο.

Μην τοποθετείτε τη Βάση της τηλεόρασης, έτσι ώστε να γέρνει προς μία κατεύθυνση. Σε διαφορετική περίπτωση, ενδέχεται να προκληθεί ανατροπή της Βάσης της τηλεόρασης ή πτώση της τηλεόρασης. Αυτό το γεγονός ενδέχεται να προκαλέσει τραυματισμό ή βλάβη.



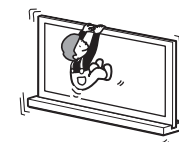
### Εξασφαλίστε την τοποθέτηση της Βάσης της τηλεόρασης σε σταθερή επιφάνεια.

Εάν τοποθετήσετε τη Βάση της τηλεόρασης σε ασταθή επιφάνεια, ενδέχεται να μην ισορροπεί σωστά και να αναποδογυρίσει ή να πέσει. Αυτό το γεγονός ενδέχεται να προκαλέσει τραυματισμό ή περιουσιακή βλάβη.



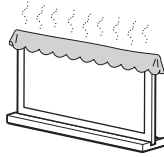
### Μην στηρίζετε και μην κρατιέστε από την τηλεόραση, όταν έχει τοποθετηθεί στη Βάση της τηλεόρασης.

Η Βάση της τηλεόρασης ενδέχεται να αναποδογυρίσει ή η τηλεόραση ενδέχεται να πέσει και να προκληθεί σοβαρός τραυματισμός ή θάνατος.



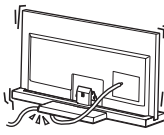
## Μην καλύπτετε την περιοχή εξαερισμού της τηλεόρασης.

Εάν καλύψετε τις οπές εξαερισμού (με κάποιο πανί κ.λπ.), ενδέχεται να αυξηθεί η θερμοκρασία στο εσωτερικό της τηλεόρασης και να προκληθεί πυρκαγιά.



## Αποφύγετε την άσκηση πιέσεων στο καλώδιο τροφοδοσίας ή στο καλώδιο σύνδεσης.

- Αποφύγετε την άσκηση πιέσεων στο καλώδιο τροφοδοσίας ή στο καλώδιο σύνδεσης κατά την τοποθέτηση της τηλεόρασης στη Βάση της τηλεόρασης. Εάν το καλώδιο τροφοδοσίας ή το καλώδιο σύνδεσης έχουν υποστεί βλάβη, μπορεί να προκληθεί πυρκαγιά ή ηλεκτροπληξία.
- Μην πατάτε το καλώδιο τροφοδοσίας ή το καλώδιο σύνδεσης κατά τη μεταφορά της Βάσης της τηλεόρασης. Το καλώδιο τροφοδοσίας ή το καλώδιο σύνδεσης ενδέχεται να υποστούν βλάβη και να προκληθεί πυρκαγιά ή ηλεκτροπληξία.



## Μην σκοντάφτετε πάνω στο καλώδιο τροφοδοσίας ή στο καλώδιο σύνδεσης.

Εάν σκοντάψετε πάνω στο καλώδιο τροφοδοσίας ή στο καλώδιο σύνδεσης, η Βάση της τηλεόρασης ενδέχεται να αναποδογυρίσει και να προκληθεί τραυματισμός.

### ΠΡΟΣΟΧΗ

Εάν δεν ληφθούν οι ακόλουθες προφυλάξεις, ενδέχεται να προκληθούν τραυματισμοί ή υλικές ζημιές.

## Μην εγκαθιστάτε οποιονδήποτε άλλο εξοπλισμό, εκτός από το προϊόν που καθορίζεται.

Αυτή η Βάση της τηλεόρασης έχει σχεδιαστεί για να χρησιμοποιείται μόνο με τα συμβατά προϊόντα. Εάν εγκαταστήσετε εξοπλισμό διαφορετικό από αυτόν που καθορίζεται, αυτός μπορεί να πέσει ή να σπάσει και να προκαλέσει τραυματισμό. Οι εικόνες που χρησιμοποιούνται σε αυτό το εγχειρίδιο είναι από το μοντέλο KDL-40NX80□, εκτός αν αναφέρεται διαφορετικά.

## Στερεώστε καλά την τηλεόραση.

Ασφαλίστε την τηλεόραση στη Βάση της τηλεόρασης χρησιμοποιώντας τις βίδες που παρέχονται. Εάν η τηλεόραση δεν έχει τοποθετηθεί σωστά, μπορεί να πέσει ή η Βάση της τηλεόρασης μπορεί να ανατραπεί και να προκληθεί τραυματισμός.

## Σημειώσεις σχετικά με την τοποθέτηση

Τοποθετήστε τη Βάση της τηλεόρασης σε σταθερό και επίπεδο δάπεδο. Μην τοποθετείτε τη Βάση της τηλεόρασης υπό γωνία ή με κλίση. Πα να το αποφύγετε, τηρήστε τις ακόλουθες προφυλάξεις.

Εάν τοποθετήσετε τη Βάση της τηλεόρασης σε μια μαλακή επιφάνεια, όπως σε ένα χαλί, τοποθετήστε εκ των προτέρων ένα πλαίσιο πάνω από την θέση, στην οποία προορίζεται να γίνει η τοποθέτηση.

- Μην τοποθετείτε τη Βάση της τηλεόρασης σε σημείο που εκτίθεται απευθείας στο ηλιακό φως ή κοντά σε σώμα θέρμανσης.
- Μην τοποθετείτε τη Βάση της τηλεόρασης σε ζεστό ή υγρό χώρο ή σε εξωτερικό χώρο.

## Σημείωση σχετικά με τη χρήση

### Καθαρισμός

Για να διατηρήσετε τη Βάση της τηλεόρασης καθαρή, σκουπίστε την περιστασιακά με ένα στεγνό μαλακό ύφασμα. Επίμονοι λεκέδες μπορούν να αφαιρεθούν, εάν σκουπίσετε τη Βάση με ένα μαλακό πανί ελαφρά εμποτισμένο με ήπιο σαπούνι. Κατόπιν, φροντίστε να στεγνώσετε την περιοχή με ένα στεγνό μαλακό ύφασμα. Μην χρησιμοποιείτε χημικές ουσίες, όπως διαλυτικά ή βενζίνη, καθώς ενδέχεται να καταστρέψουν το φινιρίσμα της Βάσης της τηλεόρασης.

## Βεβαιωθείτε ότι η εγκατάσταση πραγματοποιείται από δύο ή περισσότερα άτομα.

Βεβαιωθείτε ότι η τοποθέτηση της τηλεόρασης στη Βάση της τηλεόρασης πραγματοποιείται από δύο ή περισσότερα άτομα. Η εγκατάσταση από ένα μόνο άτομο μπορεί να έχει ως αποτέλεσμα ατύχημα ή τραυματισμό.

## Μην τροποποιείτε τη βάση της τηλεόρασης.

Μπορεί να πέσει και να προκληθεί τραυματισμός.

## Φροντίστε να τοποθετήσετε σταθερά την τηλεόραση, ακολουθώντας τις οδηγίες.

Σφίξτε καλά τις βίδες. Εάν η τηλεόραση δεν έχει τοποθετηθεί σταθερά, μπορεί να πέσει και να προκαλέσει τραυματισμό.

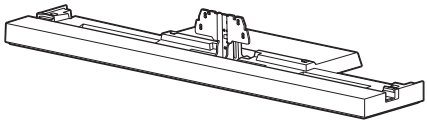
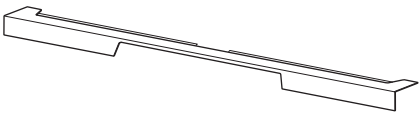
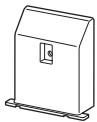


## Προσέξτε να μην τραυματίσετε τα χέρια ή τα δάχτυλά σας κατά τη συναρμολόγηση.

- Μην μετακινείτε τη Βάση της τηλεόρασης κρατώντας την από το τμήμα του κορμού.
- Προσέξτε να μην τραυματίσετε τα δάχτυλά σας ή τα χέρια σας κατά την τοποθέτηση της τηλεόρασης.

## Σημείωση σχετικά με την εξαγωγή της Βάσης της τηλεόρασης από τη συσκευασία

Φροντίστε να κρατάτε και να χειρίζεστε με προσοχή τη Βάση της τηλεόρασης.

## Βήμα 1: Έλεγχος εξαρτημάτων

Όνομα	Ποσότητα
Βάση 	1
Πίσω κάλυμμα 	1
Κάλυμμα κορμού 	1
Βίδα προσαρτησης στον κορμό της τηλεόρασης (PSW5 × 16) μαύρη (× 4) Βίδα καλύμματος κορμού (PSW5 × 16) μαύρη (× 1)	5
Βίδα ρύθμισης κλίσης (PSW5 × 10) ασημένια 	1
Πλαίσιο στήριξης τηλεόρασης* 	2

\* Μόνο για τα μοντέλα KDL-40NX80□/KDL-46NX80□/ KDL-52NX80□.

### ΠΡΟΕΙΔΟΠΟΙΗΣΗ

Εάν το καλώδιο τροφοδοσίας πατηθεί κάτω ή ανάμεσα στα αντικείμενα του εξοπλισμού, ενδέχεται να προκληθεί βραχυκύκλωμα ή ηλεκτροπληξία. Εάν σκοντάψετε πάνω στο καλώδιο τροφοδοσίας ή στο καλώδιο σύνδεσης, η Βάση της τηλεόρασης ενδέχεται να αναποδογυρίσει και να προκληθεί τραυματισμός.

### Καθορίστε τη θέση τοποθέτησης και τοποθετήστε σε αυτήν τη Βάση της τηλεόρασης πριν από την τοποθέτηση της τηλεόρασης.

Επειδή η τηλεόραση είναι βαριά, συνιστάται να καθορίσετε τη θέση τοποθέτησης εκ των προτέρων και να συναρμολογήσετε τη Βάση της τηλεόρασης επί τόπου.

Ανατρέξτε στις οδηγίες λειτουργίας που παρέχονται με την τηλεόρασή σας για πληροφορίες σχετικά με τον τρόπο αφαίρεσης της Βάσης επιτραπέζιας τοποθέτησης και του κάτω καλύμματος (μόνο για τα μοντέλα KDL-40NX80□/ KDL-46NX80□/ KDL-52NX80□) από την τηλεόραση.

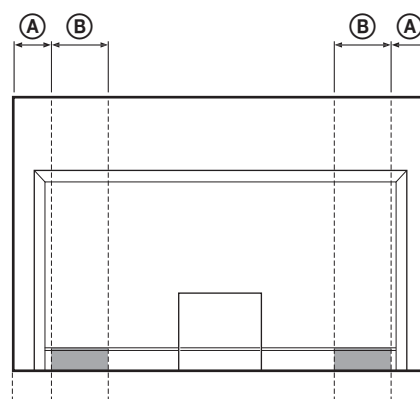
## Βήμα 2: Τοποθέτηση της τηλεόρασης

### Πριν από τη συναρμολόγηση

- Πριν από τη συναρμολόγηση φροντίστε να έχετε ένα κατσαβίδι Phillips, το οποίο ταιριάζει στις βίδες.
- Εάν χρησιμοποιήσετε ηλεκτρικό κατσαβίδι, ρυθμίστε τη ροπή στρέψης περίπου στην τιμή 1,5 N·m {15 kgf·cm}.

### 1 Κρατήστε την τηλεόραση στο καθορισμένο σημείο κατά τη μετακίνησή της.

- 1 Ανατρέξτε στο διάγραμμα και μετρήστε τις αποστάσεις **A** και **B** από την κορυφή της τηλεόρασης, όπως φαίνεται στην παρακάτω εικόνα. Κρατήστε την τηλεόραση στο καθορισμένο σημείο της απόστασης **B** (■) που μετρήσατε.

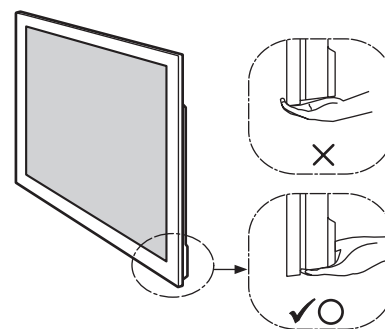


Μονάδα: mm

Μέγεθος τηλεόρασης	Απόσταση <b>A</b>	Απόσταση <b>B</b>
40"	110	170
46"	170	170
52"	170	170



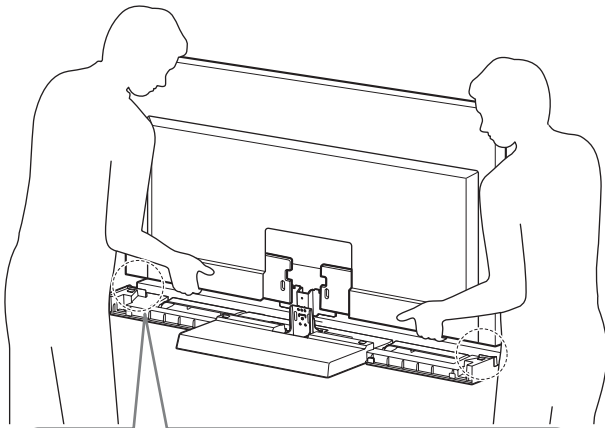
- Κρατήστε την τηλεόραση στο καθορισμένο σημείο για να αποφύγετε τραυματισμό των δαχτύλων σας.
- 2 Βεβαιωθείτε ότι κρατάτε την τηλεόραση, όπως φαίνεται στην εικόνα:



- Όταν μεταφέρετε την τηλεόραση με τα χέρια, κρατήστε την όπως φαίνεται παραπάνω. Μην ασκείτε πίεση στην οθόνη LCD και στο πλαίσιο που περιβάλλει την οθόνη.

## 2 Τοποθετήστε την τηλεόραση πάνω στη Βάση της τηλεόρασης.

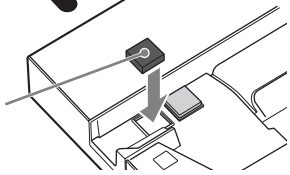
Για την εγκατάσταση της τηλεόρασης, πρέπει να την τοποθετήσετε στην εγκοπή της Βάσης της τηλεόρασης.



**Μόνο για τα μοντέλα KDL-40NX80□/  
KDL-46NX80□/KDL-52NX80□**

Τοποθετήστε τα πλαίσια στήριξης τηλεόρασης στις δύο πλευρές της Βάσης της τηλεόρασης. (Τα πλαίσια στήριξης τηλεόρασης διαθέτουν ταινία διπλής όψευς στην κάτω πλευρά τους.)

**Πλαίσιο στήριξης  
τηλεόρασης**

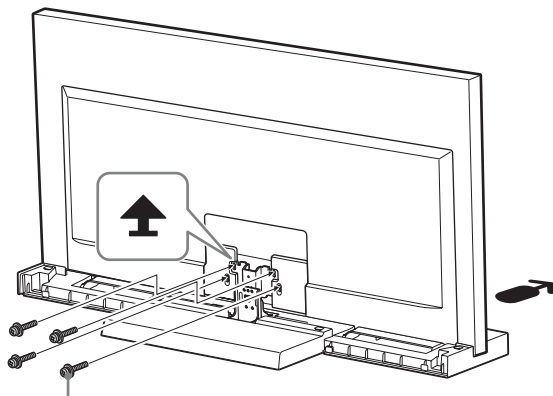


← Η κατεύθυνση του βέλους δείχνει την μπροστινή πλευρά της Βάσης της τηλεόρασης.



- Προσέξτε να μην μαγκώσετε τα δάκτυλά σας κατά την τοποθέτηση της τηλεόρασης.

## 3 Ασφαλίστε την τηλεόραση στη Βάση της τηλεόρασης χρησιμοποιώντας τις τέσσερις μαύρες Βίδες προσαρτήσης στον κορμό της τηλεόρασης (PSW5 x 16) (παρέχονται).

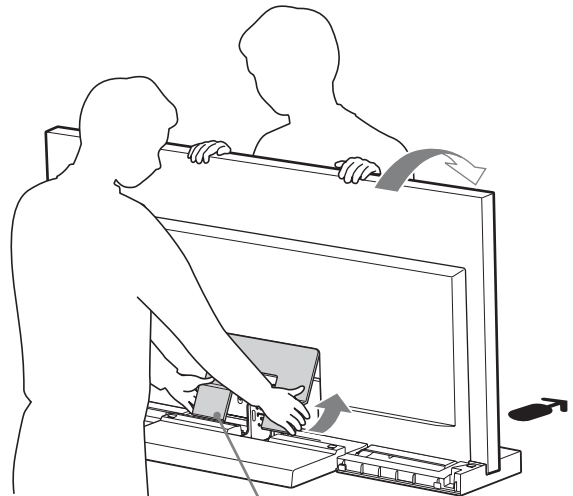


**Βίδα προσαρτήσης στον κορμό της  
τηλεόρασης (PSW5 x 16) μαύρη**

## 4 Συνδέστε το κάτω κάλυμμα στην τηλεόραση.

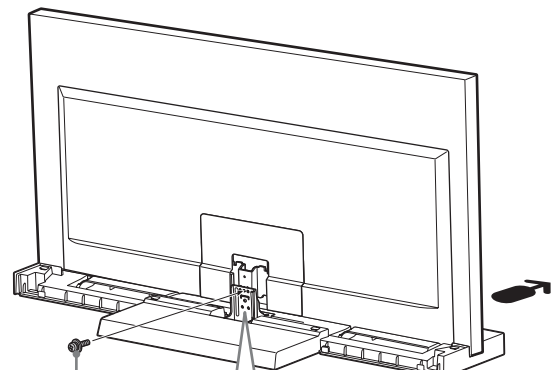
**(Μόνο για τα μοντέλα  
KDL-40NX80□/KDL-46NX80□/  
KDL-52NX80□)**

- 1 Πρωτού τοποθετήσετε το κάτω κάλυμμα, συνδέστε το καλώδιο τροφοδοσίας AC. Για λεπτομέρειες σχετικά με τη διαδικασία, ανατρέξτε στα εγχειρίδια οδηγιών που παρέχονται με την τηλεόραση.
- 2 Κατά την τοποθέτηση του κάτω καλύμματος, στρέψτε την τηλεόραση προς τα εμπρός και, στη συνέχεια, μετά την τοποθέτηση, επαναφέρετέ την.

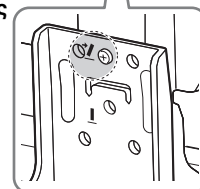


**Κάτω κάλυμμα**

## 5 Ασφαλίστε την τηλεόραση στη Βάση της τηλεόρασης χρησιμοποιώντας την ασημένια Βίδα ρύθμισης κλίσης (PSW5 x 10) (παρέχεται).



**Βίδα ρύθμισης  
κλίσης  
(PSW5 x 10)  
ασημένια**

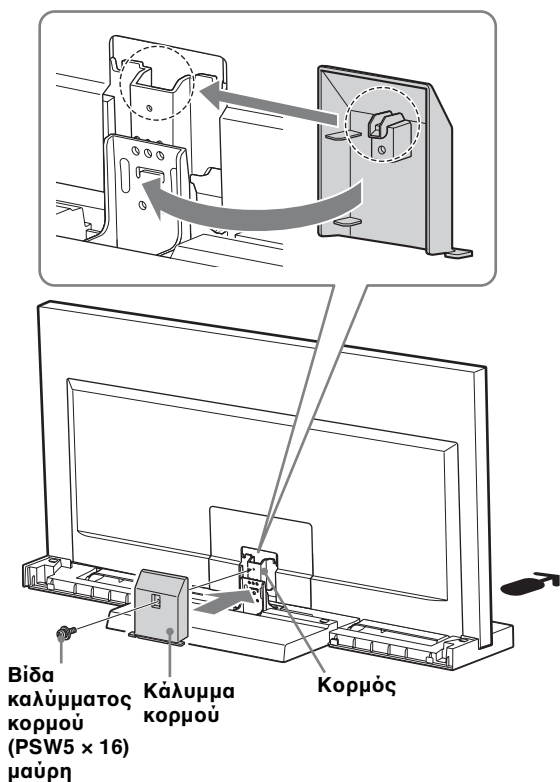


(Συνεχίζεται)

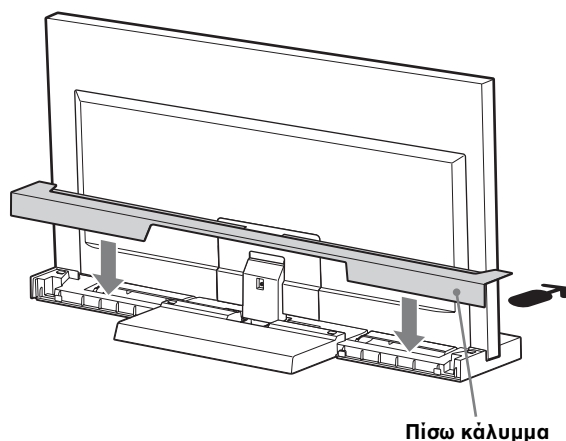
## 6 Συνδέστε το κάλυμμα κορμού στον κορμό.

Ευθυγραμμίστε το κάλυμμα κορμού με τον κορμό και σύρετέ το προς τα κάτω, όπως φαίνεται στην παρακάτω εικόνα. Ασφαλίστε το κάλυμμα κορμού στον κορμό χρησιμοποιώντας τη μαύρη βίδα καλύμματος κορμού (PSW5 × 16) (παρέχεται).

Εάν θέλετε να ρυθμίσετε τη γωνία προβολής της τηλεόρασης, ρυθμίστε τη γωνία πριν από τη σύνδεση του καλύμματος κορμού. Ανατρέξτε στο Βήμα 2 της ενότητας "Ρύθμιση της γωνίας προβολής της τηλεόρασης" στη σελίδα 7.



## 7 Συνδέστε το πίσω κάλυμμα στη Βάση της τηλεόρασης.

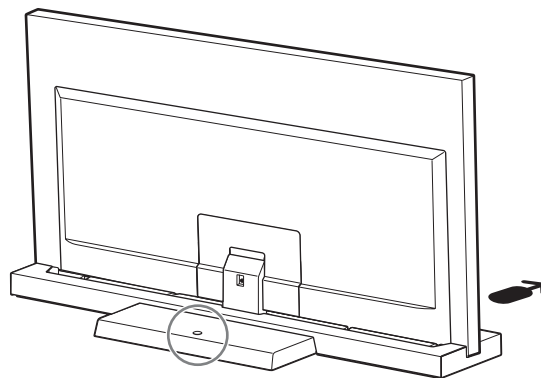


## Βήμα 3: Μέτρα ασφαλείας για την πρόληψη ανατροπής

### ΠΡΟΕΙΔΟΠΟΙΗΣΗ

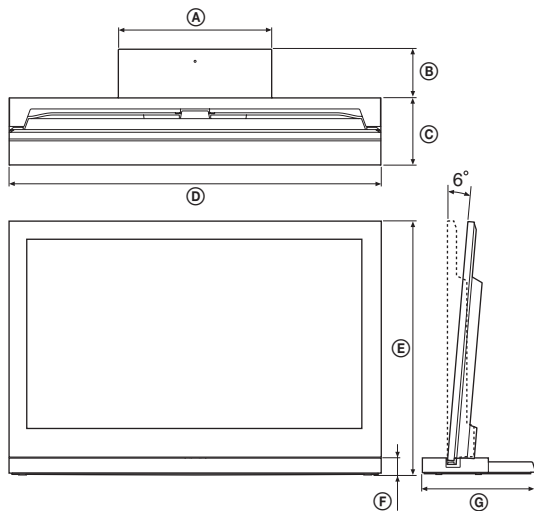
Εξασφαλίστε τη λήψη μέτρων, για να αποφύγετε ανατροπή της Βάσης της τηλεόρασης και την πιθανή πρόκληση τραυματισμού και βλάβης.

Όπως φαίνεται στην παρακάτω εικόνα, υπάρχει μια οπή, η οποία σας επιτρέπει να λάβετε μέτρα, για να αποφύγετε ανατροπή της Βάσης της τηλεόρασης.



Για λεπτομέρειες σχετικά με τη διαδικασία, ανατρέξτε στο εγχειρίδιο οδηγιών που παρέχεται με την τηλεόραση.

# Προδιαγραφές

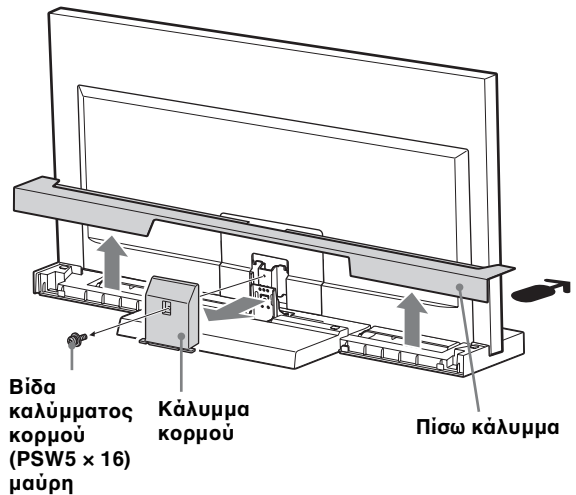


		SU-52NX1	SU-46NX1	SU-40NX1	
Διαστάσεις: mm	Ⓐ	410	410	410	
	Ⓑ	125	140	130	
	Ⓒ	225	190	180	
	Ⓓ	1.261	1.127	994	
	Ⓔ	0°	822	745	670
		6°	818	741	667
	Ⓕ	45	45	45	
Ⓖ	350	330	310		
Βάρος Βάσης:		7,7 kg	6,8 kg	5,5 kg	

Η σχεδίαση και τα τεχνικά χαρακτηριστικά ενδέχεται να αλλάξουν χωρίς προειδοποίηση.

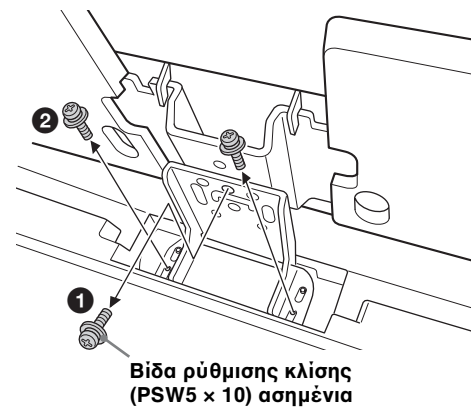
# Ρύθμιση της γωνίας προβολής της τηλεόρασης

## 1 Αποσυνδέστε το πίσω κάλυμμα και το κάλυμμα κορμού.



## 2 Αφαιρέστε τις βίδες.

Αφαιρέστε τις τρεις βίδες από τον κορμό.



(Συνεχίζεται)

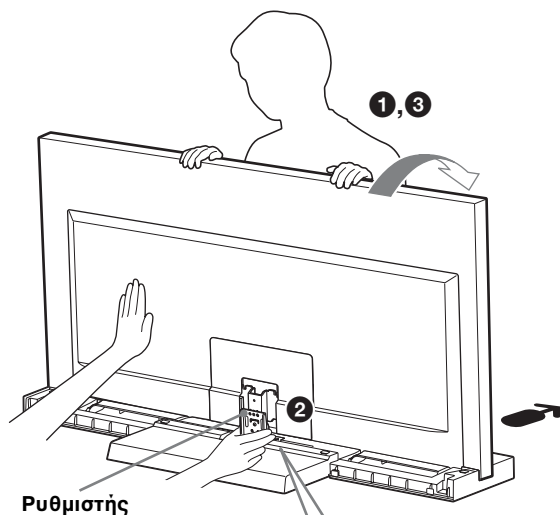
7 (GR)

### 3 Ρυθμίστε τη γωνία.

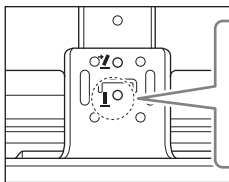
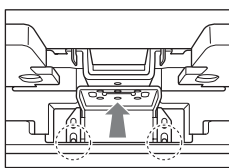
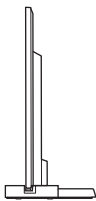
- 1 Στρέψτε την τηλεόραση προς τα εμπρός.
- 2 Προσαρμόστε το ρυθμιστή στη γωνία που θέλετε (ρυθμίστε προς τα εμπρός για 0 μοίρες και προς τα πίσω για 6 μοίρες).
- 3 Σπρώξτε ξανά πίσω την τηλεόραση.



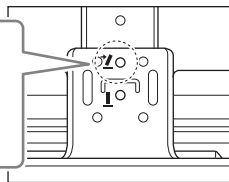
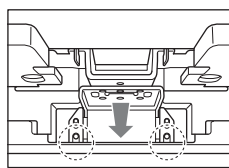
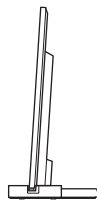
- Η εργοστασιακή ρύθμιση είναι 6 μοίρες.
- Όταν σπρώχνετε πίσω την τηλεόραση, στηρίζετε το ρυθμιστή με το χέρι σας. (Μόνο σε περίπτωση ρύθμισης σε κλίση 0 μοιρών.)



0 μοίρες

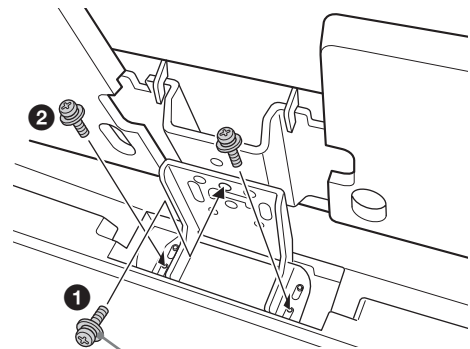


6 μοίρες



### 4 Ασφαλίστε τις βίδες.

Πρώτα, ασφαλίστε το ρυθμιστή στον κορμό χρησιμοποιώντας την ασημένια βίδα ρύθμισης κλίσης (PSW5 x 10) (1) και, στη συνέχεια τις δύο βίδες (2) (χρησιμοποιώντας τις τρεις βίδες που αφαιρέσατε στο βήμα 2).



Βίδα ρύθμισης κλίσης  
(PSW5 x 10) ασημένια





## Güvenlik Hakkında

Bu ürünü satın aldığınız için teşekkür ederiz. Sony ürünleri güvenlik göz önünde bulundurulmuş olarak tasarlanmıştır. Yanlış kullanım yangın, elektrik çarpması, ürünün devrilmesi veya düşmesine yol açabilir. Bu tip kazaları önlemek için güvenlik uyarılarına uyduğunuzdan emin olun.

Bu kullanım kılavuzu ürünün nasıl doğru kullanılacağını göstermektedir ve kazaları önlemek için gerekli önemli uyarılar içermektedir. Bu kılavuzu iyice okuduğunuzdan ve ürünü doğru kullandığınızdan emin olun. Bu kullanma kılavuzunu ileride kullanmak üzere saklayın.

## DİKKAT

### Belirtilen ürünler

Bu sehpa aşağıda belirtilen Sony ürünler ile birlikte kullanım için tasarlanmıştır. Belirtilen ürünler haricindeki ürünleri monte etmeyin.

	Renkli LCD TV
SU-52NX1	KDL-52NX80□*
SU-46NX1	KDL-46NX70□*/46NX80□*
SU-40NX1	KDL-40NX70□*/40NX80□*

(Ocak 2010 itibarıyla)

\* Gerçek model adları, "□" harfleri her model için özel sayıları ve/veya karakterleri gösterir.

## UYARI

Aşağıdaki uyarılara uyulmaması yangın, elektrik çarpması veya ürünün devrilmesi sebebiyle ciddi yaralanmalarla veya ölümlerle sonuçlanabilir.

### TV Sehpasının devrilmesini önlemek üzere önlemler aldığınızdan emin olun.

Aksi taktirde TV devrilebilir ve yaralanmalara yol açabilir. Devrilmeyi önlemek için TV Sehpasını ve rafını vb. sabitleyin.

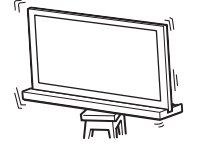
### TV Sehpasını sağlam ve düz bir zemine monte ettiğinizden emin olun.

TV Sehpasını bir yöne eğilecek şekilde monte etmeyin. Aksi taktirde TV Sehpa devrilebilir veya TV düşebilir. Bu da yaralanmalara veya maddi hasara yol açabilir.



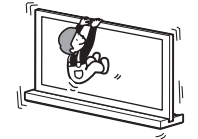
### TV Sehpasını dengeli bir zemine monte ettiğinizden emin olun.

TV Sehpasını dengesiz bir zemine monte ederseniz, dengesini kaybedip devrilebilir veya düşebilir. Bu da yaralanmalara veya maddi hasara yol açabilir.



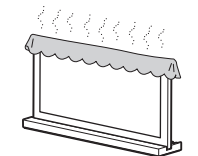
### TV Sehpa TV'ye monte edilmiş durumdayken TV'ye yaslanmayın veya asılmayın.

TV Sehpa devrilebilir veya TV düşebilir ve de ciddi yaralanmalara veya ölüme neden olabilir.



### TV'nin havalandırma deliklerini örtmeyin.

Havalandırma deliklerini örterseniz (bir kumaş v.b. ile), TV'nin içinde ısı birikebilir ve yangına yol açabilir.



## AC güç kablosunun veya bağlantı kablolarının ezilmesine izin vermeyin.

- TV'yi TV Sehпасına monte ederken, AC güç kablosunun veya bağlantı kablolarının ezilmesine izin vermeyin. AC güç kablosu veya bağlantı kabloları hasar görürse yangına veya elektrik çarpmasına sebep olabilir.
- TV Sehпасına taşırken AC güç kablosunun veya bağlantı kablolarının üzerine basmayın. AC güç kablosu veya bağlantı kabloları hasar görebilir ve bu da yangına veya elektrik çarpmasına sebep olabilir.



## AC güç kablosuna veya bağlantı kablolarına takılmamaya dikkat edin.

AC güç kablosuna veya bağlantı kablolarına takılırsanız, TV Sehпасı düşebilir ve yaralanmalara sebep olabilir.

### DİKKAT

Aşağıdaki uyarılara uyulmaması yaralanmalara veya maddi hasara yol açabilir.

## Belirtilen ürünler haricinde hiçbir ürünü monte etmeyin.

Bu TV Sehпасı sadece belirtilen ürünle kullanım için tasarlanmıştır. Belirtilenler haricinde ürünleri monte ederseniz, bu ürün düşebilir, kırılabilir ve yaralanmalara yol açabilir. Aksi belirtilmediği sürece, bu kılavuzda kullanılan resimler KDL-40NX80 ürünlerini gösterir.

## TV'yi sabitlediğinizden emin olun.

TV'yi ürünle verilen vidaları kullanarak TV Sehпасına sabitleyin. TV güvenli bir şekilde sabitlenmezse düşebilir veya TV Sehпасı devrilip yaralanmalara yol açabilir.

## Montajla ilgili notlar

TV Sehпасını sağlam ve düz bir zemine monte edin. TV Sehпасının bir açı veya eğimle monte edilmesine izin vermeyin. Bunu önlemek için aşağıdaki uyarılara dikkat edin.

TV Sehпасını, bir altlık veya halı gibi yumuşak bir yüzeye monte ederseniz, ilgili yere önceden bir plaka yerleştirin.

- TV Sehпасını doğrudan güneş ışığına maruz kalacağı bir yere veya bir ısıtıcının yakınına monte etmeyin.
- TV Sehпасını sıcak veya nemli bir yere veya dış mekana monte etmeyin.

## Kullanımla ilgili notlar

### Temizleme

TV Sehпасını temiz tutmak için, arada sırada kuru ve yumuşak bir bezle silin. İnatçı lekeler yumuşak sabunla hafifçe ıslatılmış bir bezle silerek çıkartılabilir. Ardından sildiğiniz alanı kuru ve yumuşak bir bezle kurutmayı unutmayın. TV Sehпасının kaplamasına zarar vereceği için tiner veya benzin gibi kimyasallar kullanmayın.

## Montaj işini iki veya daha fazla kişinin yapmasını sağlayın.

TV'yi TV Sehпасına iki veya daha fazla kişinin monte etmesini sağlayın. Montaj işini bir kişi tek başına yapmaya kalkarsa, bir kazaya veya yaralanmalara yol açabilir.

## TV Sehпасında bir değişiklik yapmayın.

Sehpa düşebilir ve yaralanmaya yol açabilir.

## TV'nin aşağıdaki yönergeler doğrultusunda monte edildiğinden emin olun.

Vidaları iyice sıkın. TV güvenli bir şekilde sabitlenmezse düşebilir ve yaralanmalara yol açabilir.

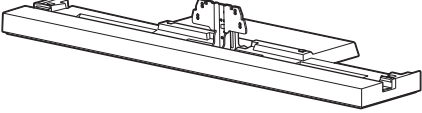



## Parçaları birleştirirken ellerinizi veya parmaklarınızı sıkıştırmamaya dikkat edin.

- TV Sehпасını Boyun kısmından tutarak oynamayın.
- TV'yi monte ederken ellerinizi veya parmaklarınızı yaralamamaya dikkat edin.

### TV sehpasının kartondan çıkartmasıyla ilgili not

TV sehpasını sıkıca tutmaya ve dikkatle kullanmaya dikkat edin.

## Adım 1: Parçaların kontrolü

Adı	Miktarı
Sehpa 	1
Arka Kapak 	1
Boyun Kapağı 	1
TV Boyun Bağlantı Parçası Vidası (PSW5 × 16) siyah (× 4) Boyun Kapağı Vidası (PSW5 × 16) siyah (× 1)	5
Açı Ayar Vidası (PSW5 × 10) gümüş renkli	1
TV Destek Pedi* 	2

\* Sadece KDL-40NX80□/KDL-46NX80□/KDL-52NX80□ için.

### UYARI

AC güç kablosunun ürünün altında veya ürünün parçaları altında ezilmesine izin verirsiniz, kısa devreye veya elektrik çarpmasına yol açabilir. AC güç kablosuna veya bağlantı kablolarına takılırsanız, TV Sehpa düşebilir ve yaralanmalara sebep olabilir.

### Montaj konumuna karar verin ve TV'yi monte etmeden önce TV Sehpasını yere koyun.

TV ağır olduğu için, montaj yerine önceden karar vermeniz ve TV Sehpasını yerinde birleştirmeniz önerilir.

Masa Üstü Sehpa ve Alt Kapağı TV'den sökmek için TV'nizle verilen kullanım kılavuzuna bakın (sadece KDL-40NX80□/KDL-46NX80□/KDL-52NX80□).

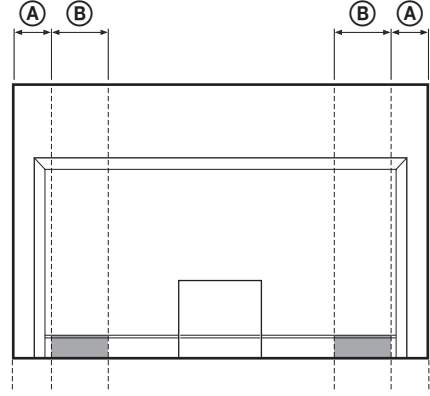
## Adım 2: TV'nin monte edilmesi

### Birleştirmeden önce

- Birleştirmeden önce vidalar için uygun bir yıldız uçlu tornavidayı hazır bulundurun.
- Elektrikli bir tornavida kullanmanız halinde, sıkma torkunu yaklaşık 1,5 N·m {15kgf·cm} değerine ayarlayın.

### 1 TV'yi taşıırken TV'yi belirtilen noktadan tutun.

- 1 Çizelgeye başvurun ve aşağıdaki resimde gösterildiği gibi TV'nin üst kenarından (A) ve (B) uzunluklarını ölçün. TV'yi ölçülen (B) (■) uzunluğunun belirtilen noktasından tutun.



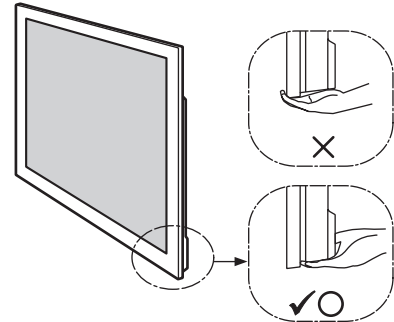
Birim: mm

TV boyutu	(A) uzunluğu	(B) uzunluğu
40"	110	170
46"	170	170
52"	170	170



- Parmaklarınızın yaralanmaması için belirtilen noktadan tutun.

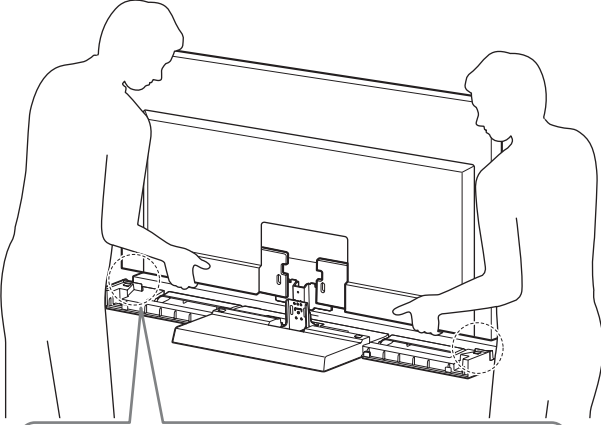
- 2 TV'yi aşağıda gösterildiği gibi tutmaya dikkat edin:



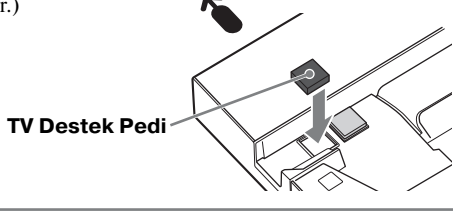
- TV'yi elle taşıırken yukarıda gösterildiği gibi tutun. LCD panele ve ekranın etrafındaki koruma çerçevesine baskı uygulamayın.

## 2 TV'yi TV Sehпасına monte edin.

TV, TV Sehпасının yuvasına yerleřtirilerek monte edilir.



**Sadece KDL-40NX80□/KDL-46NX80□/ KDL-52NX80□ için**  
TV Destek Pedlerini TV Sehпасının her iki tarafına takın.  
(TV Destek Pedlerinin alt tarafında çift taraflı bant bulunur.)

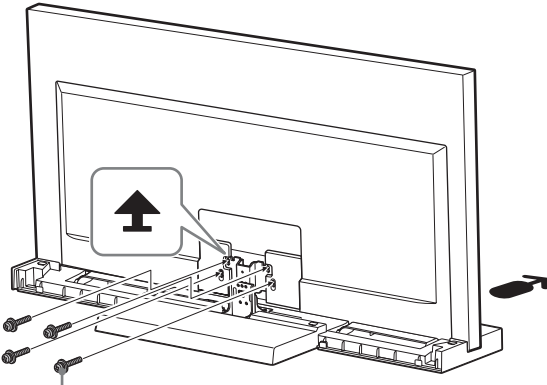


← Ok yönü TV Sehпасının önünü gösterir.



• TV'yi monte ederken parmaklarınızı ezmemeye dikkat edin.

## 3 TV'yi ve TV Sehпасını dört adet TV Boyun Bağlantı Parçası Vidasıyla sabitleyin (PSW5 × 16) siyah (ürünle verilir).



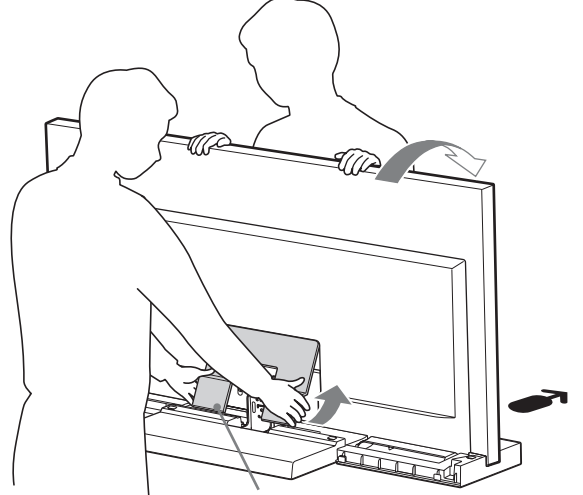
TV Boyun Bağlantı Parçası Vidası  
(PSW5 × 16) siyah

## 4 Alt Kapağı TV'ye takın. Sadece (KDL-40NX80□/ KDL-46NX80□/KDL-52NX80□)

❶ Alt Kapağı takmadan önce, AC güç kablosunu bağlayın.

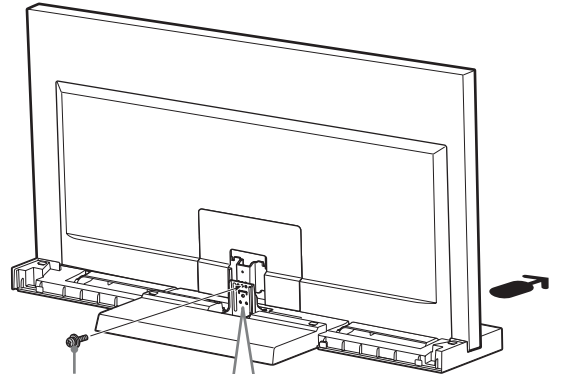
Bu işlemin ayrıntılarıyla ilgili olarak televizyonla birlikte verilen kullanım kılavuzlarına bakın.

❷ Alt Kapağı takarken, televizyonu öne eğin ve monte ettikten sonra televizyonu geriye eğin.

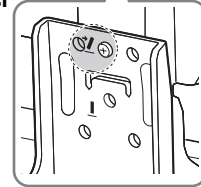


Alt kapak

## 5 TV'yi ve TV Sehпасını Açı Ayar Vidasıyla sabitleyin (PSW5 × 10) gümüş renkli (ürünle verilir).



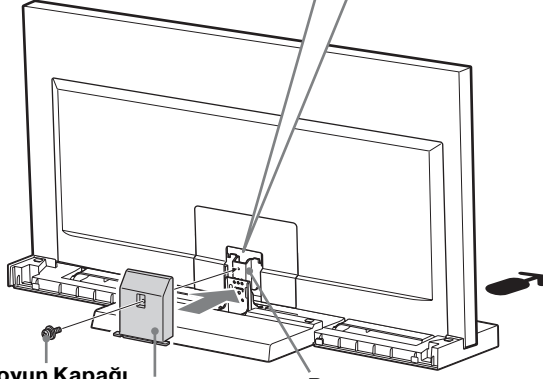
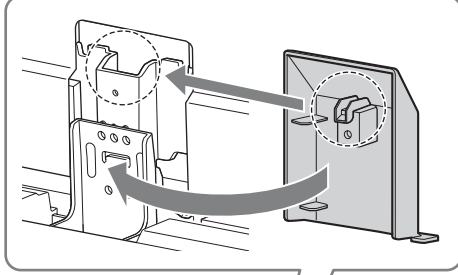
Açı Ayar Vidası  
(PSW5 × 10)  
gümüş renkli



## 6 Boyun kapağını Boyuna takın.

Boyun Kapağını aşağıdaki resimde gösterildiği gibi Boyun ile hizalayın. Boyun kapağını siyah Boyun Kapağı Vidasıyla (PSW5 × 16) (ürünle verilir) Boyuna sabitleyin.

TV'nin izleme açısını ayarlamak istiyorsanız, bu açığı Boyun Kapağını takmadan ayarlayın. 7 numaralı sayfadaki "TV izleme açısının ayarlanması" bölümünün 2. adımına başvurun.

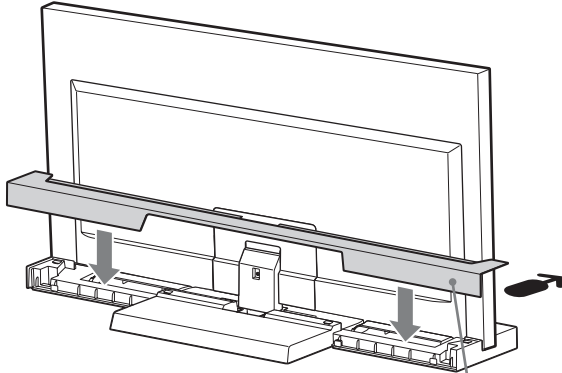


Boyun Kapağı  
Vidası  
(PSW5 × 16)  
siyah

Boyun Kapağı

Boyun

## 7 Alt Kapağı TV Sehmasına takın.



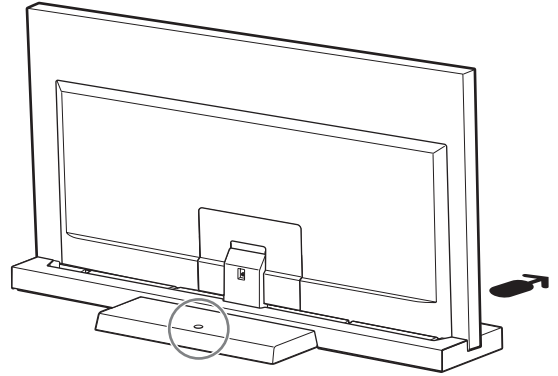
Arka Kapak

## Adım 3: Devrilmeyi önlemek için güvenlik uyarıları

### UYARI

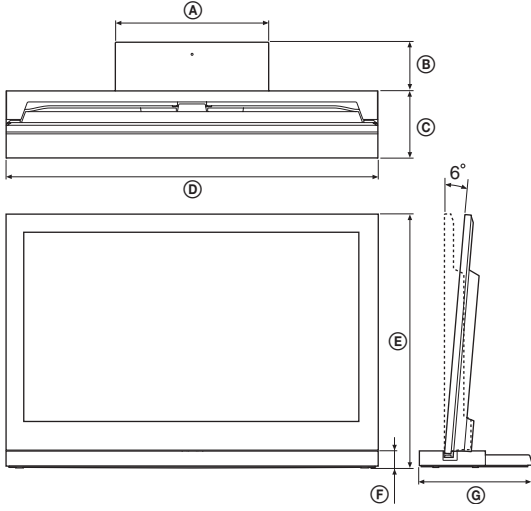
TV Sehmasının devrilmesini ve de yaralanmalara ve maddi hasara yol açmasını önlemek üzere önlemler aldığınızdan emin olun.

TV Sehmasının devrilmesini aşağıdaki resimdeki gibi önleyebilmeniz için bir delik bulunur.



Bu işlemin ayrıntılarıyla ilgili olarak TV'yle verilen kullanım kılavuzuna bakın.

# Teknik Özellikler

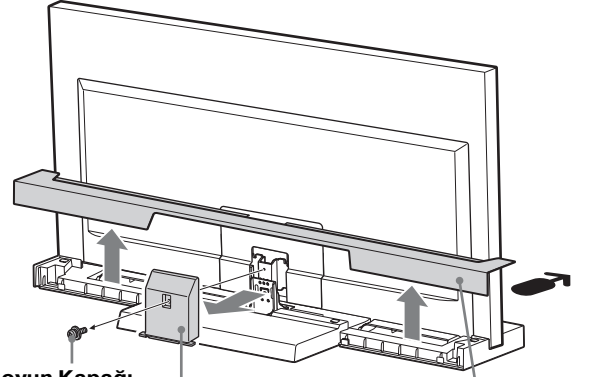


		SU-52NX1	SU-46NX1	SU-40NX1	
Boyutlar: mm	Ⓐ	410	410	410	
	Ⓑ	125	140	130	
	Ⓒ	225	190	180	
	Ⓓ	1.261	1.127	994	
	Ⓔ	0°	822	745	670
		6°	818	741	667
	Ⓕ	45	45	45	
Ⓖ	350	330	310		
Sehpanın Ağırlığı:		7,7 kg	6,8 kg	5,5 kg	

Tasarım ve özelliklerde bilgi vermeksizin değişiklik yapılabilir.

# TV izleme açısının ayarlanması

## 1 Arka Kapağı ve Boyun Kapağını ayırın.



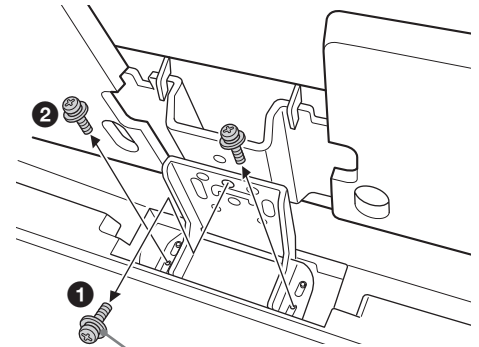
Boyun Kapağı  
Vidası  
(PSW5 x 16)  
siyah

Boyun Kapağı

Arka Kapak

## 2 Vidaları sökün.

Üç adet vidayı Boyundan sökün.



Açı Ayar Vidası  
(PSW5 x 10) gümüş  
renkli

(Devamı)

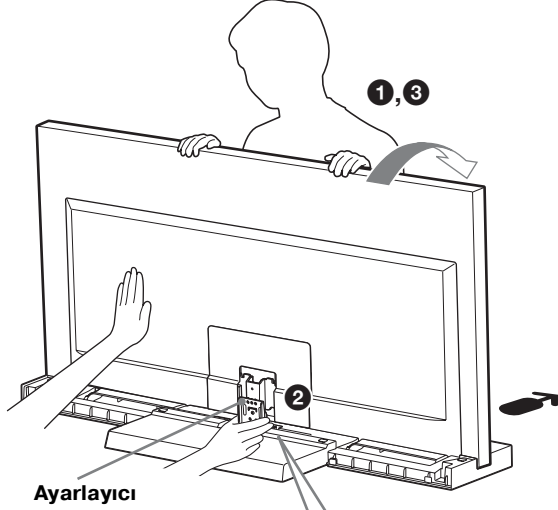
7 (TR)

### 3 Açıyı ayarlayın.

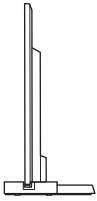
- 1 TV' i ileri doğru yatırın.
- 2 Ayarlayıcıyı istenen açıya getirin (ileri için 0; geri için 6 derece).
- 3 Televizyonu tekrar arkaya konumlandırın.



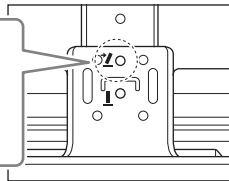
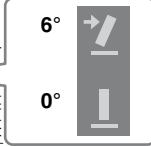
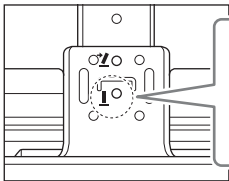
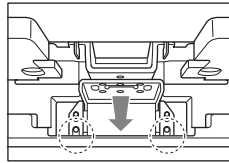
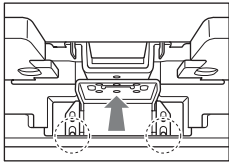
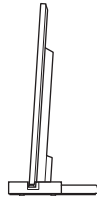
- Fabrika ayarı 6 derecedir.
- Televizyonu arkaya konumlandırırken, Ayarlayıcıyı elle destekleyin. (Sadece 0 derece ayarı durumunda.)



0 derece

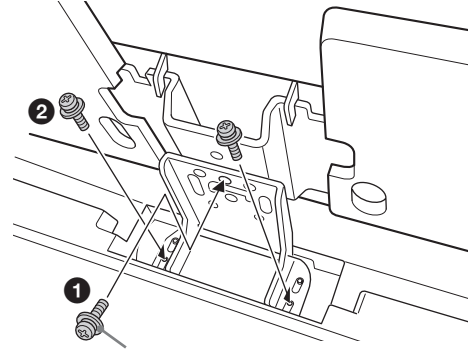


6 derece



### 4 Vidaların sıkın.

Önce, Ayarlayıcıyı ve Boyunu gümüş renkli Açı Ayar Vidasıyla (PSW5 × 10) (1), ardından iki vidayla (2) (2. adımda sökülen üç vidayı kullanarak) sabitleyin.



Açı Ayar Vidası  
(PSW5 × 10) gümüş  
renkli





## A biztonságról

Köszönjük, hogy ezt a készüléket vásárolta meg. A Sony termékeinek tervezése a biztonság szem előtt tartásával történik. A helytelen használat súlyos égési sérülést, áramütést okozhat, a termék feldőlhet vagy leeshet. Az ilyen balesetek elkerülése érdekében tartsa be a biztonsági előírásokat.

Ez az útmutató a termék helyes kezelését, illetve a fontos balesetvédelmi intézkedéseket mutatja be. Alaposan olvassa el ezt az útmutatót és használja megfelelően a terméket. A későbbi használat céljára őrizze meg ezt az útmutatót.

Ezt a terméket a Sony Corporation (108-0075 Japán, Tokió, 1-7-1 Konan, Minato-ku) gyártotta. A termékbiztonsággal és az EMC irányelvekkel kapcsolatban a Sony Deutschland GmbH (Németország, 70327 Stuttgart, Hedelfinger Strasse 61.) a jogosult képviselő.

## VIGYÁZAT

### Meghatározott termékek

Ez az állvány a következőkben megadott Sony készülékekhez használható. A megadott készülékektől eltérő készüléket ne erősítsen az állványra.

	Színes LCD TV
SU-52NX1	KDL-52NX80□*
SU-46NX1	KDL-46NX70□*/46NX80□*
SU-40NX1	KDL-40NX70□*/40NX80□*

(2010 január állapot)

\* Az adott típusnévben szereplő „□” a típusra jellemző számot és/vagy karaktert jelöl.

## FIGYELEM

A következő biztonsági előírások be nem tartása súlyos égési sérülést, halált, áramütést okozhat, vagy a termék feldőlhet.

### Ne feledkezzen meg a TV előrebukásának megakadályozásáról.

Ellenkező esetben a TV-készülék előrebukhat és személyi sérülést okozhat.

Az előrebukás megakadályozása céljából rögzítse a TV-állványt és a polcot stb.

### A TV-állványt szilárd és sík padlón állítsa fel.

A TV-állványt úgy állítsa fel, hogy semmilyen irányban se dőljön.

Ellenkező esetben a TV-állvány előrebukhat vagy a TV-készülék leeshet. Ez személyi sérülést vagy anyagi kárt okozhat.



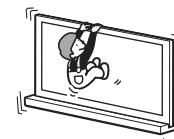
### A TV-állványt stabil felületen állítsa fel.

Ha a TV-állványt nem stabil felületen állítja fel, akkor elvesztheti az egyensúlyát és előrebukhat vagy leeshet. Ez személyi sérülést vagy anyagi kárt okozhat.



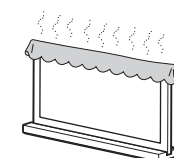
### Ne támaszkodjon az állványra szerelt TV-készülékre és ne kapaszkodjon bele.

A TV-állvány eldőlhethet vagy a TV leeshet és súlyos sérülést vagy halált okozhat.



### Ne fedje el a TV-készülék szellőzőnyílásait.

Ha elfedi a szellőzőnyílásokat (terítővel stb.), a készülék belseje felforrósodhat és tüzet okozhat.



## Ügyeljen arra, hogy a hálózati kábel vagy a csatlakozókábelek ne csípődjenek be.

- A TV-készülék TV-állványra szerelésekor ügyeljen arra, hogy a hálózati kábel vagy a csatlakozókábelek ne csípődjenek be. Ha a hálózati kábel vagy a csatlakozókábel megsérül, az tüzet vagy áramütést okozhat.
- A TV-állvány szállítása közben ne lépjen a hálózati kábelre vagy az összekötő kábelekre. A hálózati kábel vagy a csatlakozókábel megsérülhet, ez pedig tüzet vagy áramütést okozhat.



## Ne botoljon meg a hálózati kábelben vagy az összekötő kábelekben.

Ha megbotlik a hálózati kábelben vagy az összekötő kábelekben, a TV-állvány feldőlhet és sérülést okozhat.

### VIGYÁZAT

Az alábbi biztonsági előírások be nem tartása személyi sérülést vagy anyagi kárt okozhat!

## Csak a megadott készüléket erősítse fel.

Ez a TV-állvány csak a megadott készülékekhez használható. Más készülék felerősítése esetén a készülék leeshet, eltörhet és személyi sérülést okozhat. Egyéb megjegyzés hiányában az ebben a kézikönyvben szereplő ábrák a KDL-40NX80□ készülékre vonatkoznak.

## Ügyeljen a TV rögzítésére.

A TV-készüléket a mellékelt csavarokkal rögzítse a TV-állványhoz. Ha a TV rögzítése nem biztonságos, akkor leeshet vagy a TV-állvány felborulhat és sérülést okozhat.

## A felállítással kapcsolatos megjegyzések

A TV-állványt szilárd és sík padlón állítsa fel. A TV-állványt úgy állítsa fel, hogy ne legyen ferde és semmilyen irányban se dőljön. Ennek érdekében tartsa be a következő előírásokat.

Ha a TV-állványt puha felületen, pl. matracon vagy szőnyegen állítja fel, akkor először fektessen egy deszkalapot a kívánt felületre.

- A TV-állványt ne állítsa fel közvetlen napsütésnek kitett helyen vagy fűtőkészülék közelében.
- A TV-állványt ne állítsa fel forró vagy párás helyen vagy kültéren.

## Használattal kapcsolatos megjegyzések

### Tisztítás

A TV-állványt időnként puha, száraz kendővel letörölve tartsa tisztán. A makacs szennyeződést enyhe mosószerszeggel megnedvesített puha kendővel lehet eltávolítani. Ezután száraz, puha kendővel törölje szárazra a felületet. Ne használjon semmilyen vegyszert, pl. higítót vagy benzint, mert ezek megrongálják a TV-állvány felületét.

## A felállítást két vagy több személy végezze.

A TV-készülék TV-állványra szerelését két vagy több személy végezze. Ha egyedül dolgozik, balesetet vagy sérülést szenvedhet.

## Ne módosítsa a TV-állványt.

Leeshet és személyi sérülést okozhat.

## A TV felszerelését biztonságosan, az utasításoknak megfelelően végezze.

Biztonságosan húzza meg a csavarokat. Ha a TV rögzítése nem biztonságos, akkor leeshet és sérülést okozhat.

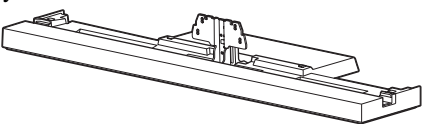
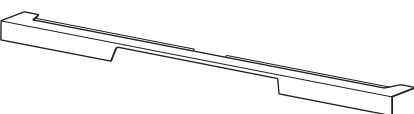




## A szerelés közben ügyeljen arra, hogy ne sértse meg a kezét vagy az ujjait.

- A TV-állványt ne a nyak-résznél fogva szállítsa.
- A TV felszerelése közben ügyeljen arra, hogy ne sértse meg a kezét vagy az ujjait.

### Megjegyzés a TV-állvány kicsomagolásához

Erősen fogja és óvatosan kezelje a TV-állványt.

## 1. lépés: Az alkatélemek ellenőrzése

Név	Mennyiség
Állvány 	1
Hátsó fedél 	1
Nyak fedele 	1
TV-t az állvány nyakához rögzítő csavar (PSW5 × 16) fekete (× 4) Nyak fedelének csavarja (PSW5 × 16) fekete (× 1) 	5
Nyak beállító csavarja (PSW5 × 10) ezüst 	1
TV-támasztó párna* 	2

\* Csak KDL-40NX80□/KDL-46NX80□/KDL-52NX80□  
készülék esetén.

### FIGYELEM

Ha a hálózati kábel a szerkezet alá vagy az alkatelémei közé csípődik, akkor ez rövidzárlatot vagy áramütést okozhat. Ha megbotlik a hálózati kábelben vagy az összekötő kábelben, a TV-állvány feldőlhet és sérülést okozhat.

### A TV felszerelése előtt határozza meg a szerelési helyet és fektesse le a TV-állványt.

Mivel a TV-készülék nehéz, javasoljuk, hogy előre határozza meg a szerelés helyét és a TV-állványt a helyszínen szerelje fel.

A TV-készülék használati útmutatójában megtalálhatja az asztali állvány és az alsó fedél (csak KDL-40NX80□/KDL-46NX80□/KDL-52NX80□) TV-készülékről való eltávolításának leírását.

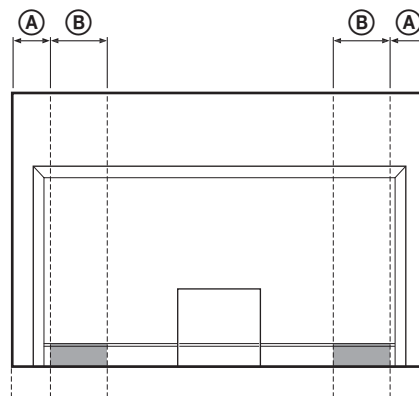
## 2. lépés: A TV felszerelése

### Az összeszerelés előtt

- A szerelés megkezdése előtt készítsen elő olyan keresztornyos (Philips) csavarhúzó, amely illik a csavarokba.
- Elektromos csavarbehajtó használata esetén kb. 1,5 N·m meghúzási nyomatékot kell beállítani.

### 1 A TV-készüléket mozgás közben a megadott pontokon fogja meg.

- 1 A következő táblázat és ábra alapján a TV felső szélétől mérje meg az (A) és (B) hosszakat. A TV-készüléket mozgás közben a lemerített (■) távolsággal megadott ponton fogja meg.

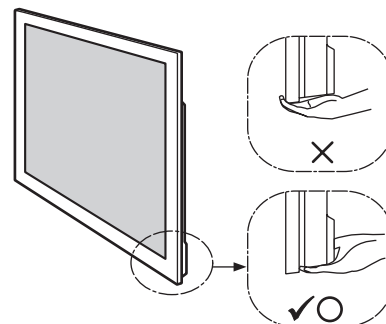


Mértékegység: mm

TV mérete	(A) hossz	(B) hossz
40"	110	170
46"	170	170
52"	170	170



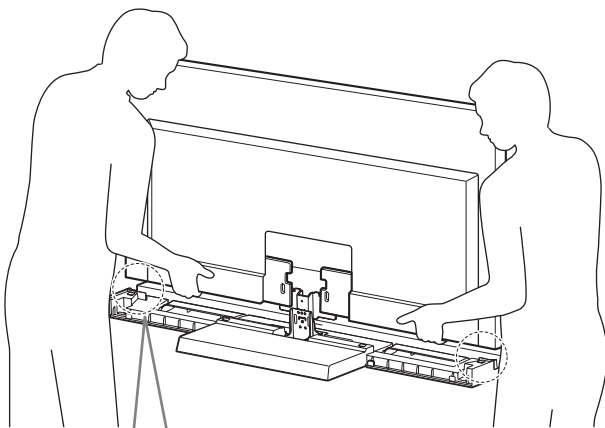
- Az ujjak sérülésének megelőzése érdekében a megadott ponton tartsa a készüléket.
- 2 Ügyeljen arra, hogy a TV-készüléket az ábrának megfelelően tartsa:



- Ha kézzel szállítja a TV-készüléket, akkor azt a fenti ábra szerint kell megfogni. Ne nyomja meg az LCD-képernyőt és képernyő körüli keretet.

## 2 A TV felszerelése a TV-állványra.

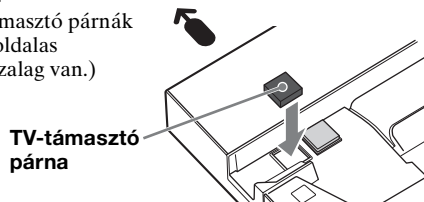
A TV-készüléket a TV-állvány vájzatába kell illeszteni.



Csak KDL-40NX80□/KDL-46NX80□/KDL-52NX80□ esetén

A TV-támasztó párnákat mindkét oldalon illessze a TV-állványra.

(A TV-támasztó párnák alján kétoldalas ragasztószalag van.)



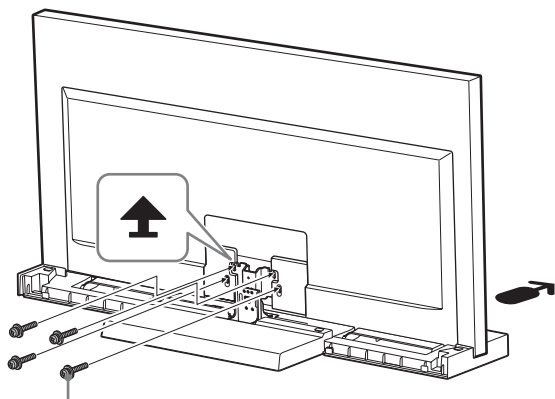
TV-támasztó párná

← A nyílak iránya a TV-állvány elejét jelzi.



- A TV felszerelése közben ügyeljen arra, hogy ne csípjé be az ujjait.

## 3 A négy nyak-rögzítő csavarral (PSW5 × 16) fekete (mellékelve) rögzítse a TV-t a TV-állványhoz.

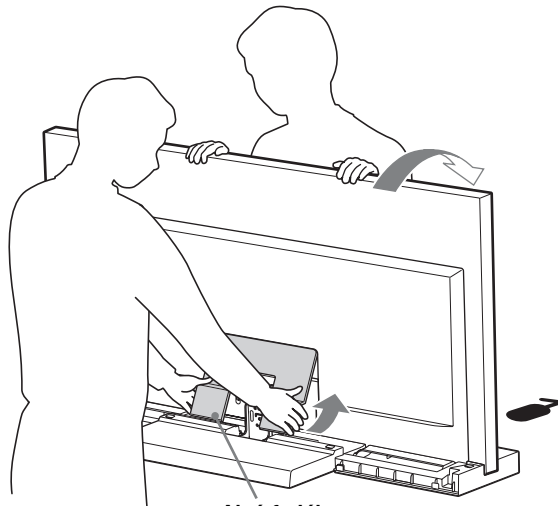


TV-t az állvány nyakához rögzítő csavar (PSW5 × 16) fekete

## 4 A TV-készülékre helyezze fel az alsó fedelet.

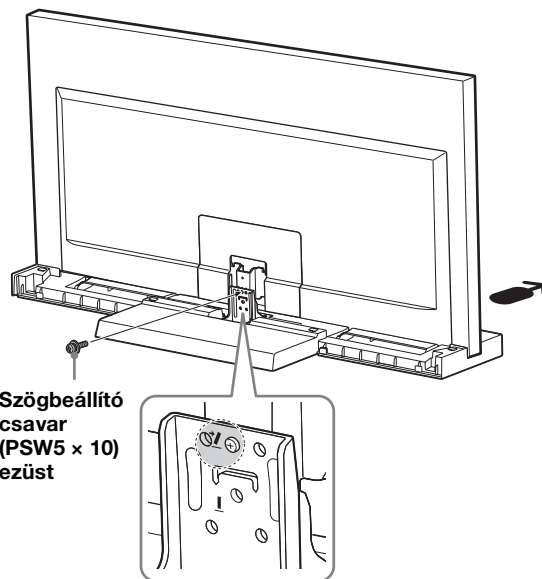
(csak KDL-40NX80□/KDL-46NX80□/KDL-52NX80□ esetén)

- 1 Az alsó fedél felhelyezése előtt csatlakoztassa a hálózati kábelt.  
Az eljárás részleteit lásd a TV-készülék használati útmutatóiban.
- 2 Az alsó fedél felhelyezéséhez döntse előre, majd a felhelyezés után döntse vissza a TV-készüléket.



Alsó fedél

## 5 A szögbeállító csavarokkal (PSW5 × 10) ezüst (mellékelve) biztosítsa a TV-t és a TV-állványt.



Szögbeállító csavar (PSW5 × 10) ezüst

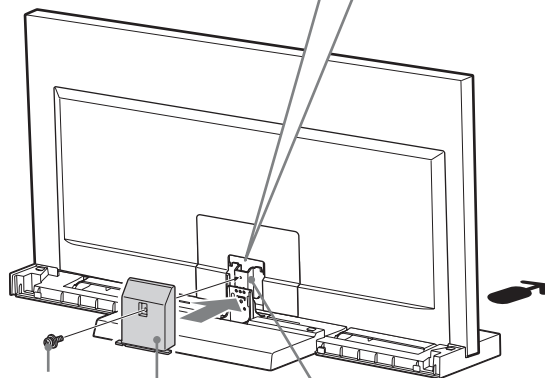
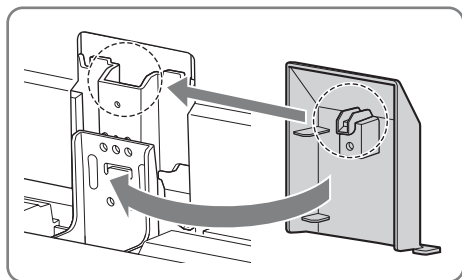
(Folytatás)

5 (HU)

## 6 A nyak-részre helyezze fel a nyak-fedelet.

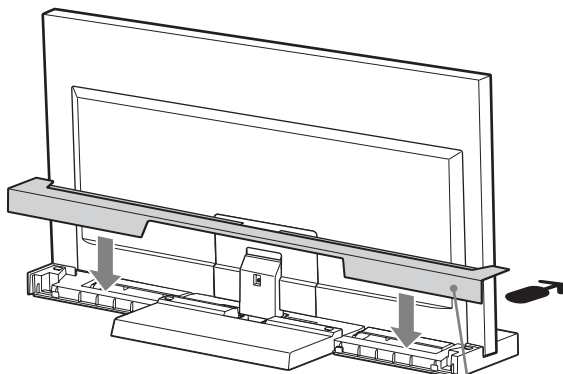
A nyak-fedelelet illessze a nyak-részhez, majd a következő ábrának megfelelően csúsztassa lefelé. A nyak-fedél csavarjaival (PSW5 × 16) fekete (mellékelve) rögzítse a nyakhoz a fedelet.

Ha be szeretné állítani a TV-készülék nézési irányát, akkor a szöget a nyak-fedél felrögzítése előtt kell beállítani. Lásd „A TV-készülék dőlésszögének beállítása” 2. lépését az 7. oldalon.



Nyak fedelének csavarja (PSW5 × 16) fekete  
Nyak fedele  
Nyak

## 7 A TV-állványra helyezze fel a hátsó fedelet.



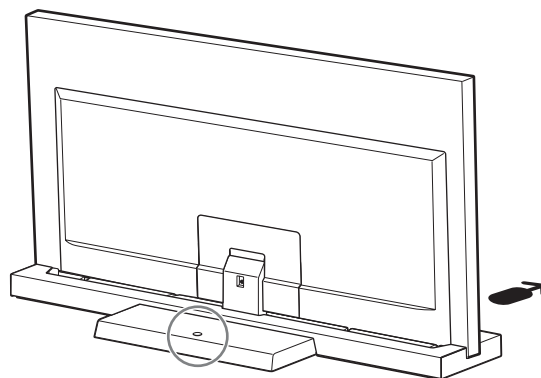
Hátsó fedél

## 3. lépés: A felborulás megelőzése

### FIGYELEM

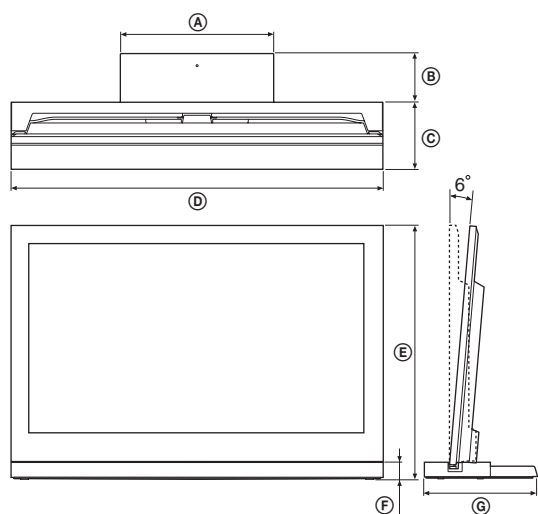
Ne feledkezzen meg a TV-állvány megakadályozásáról, mert ez sérülést vagy anyagi kárt okozhat.

Az alábbi ábrán látható, hogy a TV-állványon egy nyílás van, amelyet a felborulás elleni biztosításra lehet használni.



Az eljárás részleteit lásd a TV-készülék használati útmutatójában.

# Műszaki adatok

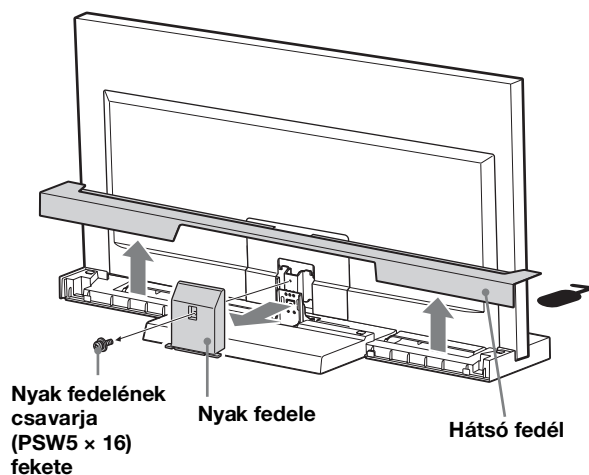


		SU-52NX1	SU-46NX1	SU-40NX1	
Méreték: mm	Ⓐ	410	410	410	
	Ⓑ	125	140	130	
	Ⓒ	225	190	180	
	Ⓓ	1.261	1.127	994	
	Ⓔ	0°	822	745	670
		6°	818	741	667
	Ⓕ	45	45	45	
Ⓖ	350	330	310		
Állvány tömege:		7,7 kg	6,8 kg	5,5 kg	

A kialakítás és a műszaki adatok előzetes értesítés nélkül megváltoztathatók.

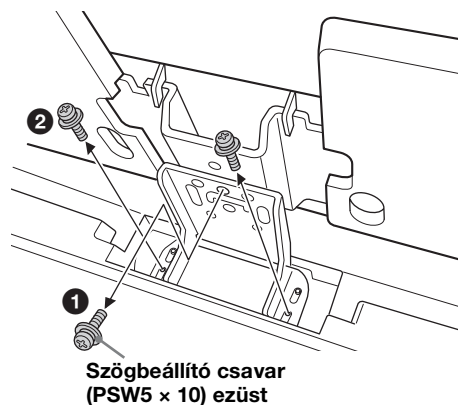
# A TV-készülék dőlésszögének beállítása

## 1 Vegye le a hátsó fedelet és a nyak-fedelet.



## 2 Távolítsa el a csavarokat.

A nyak-résztől távolítsa el a három csavart.

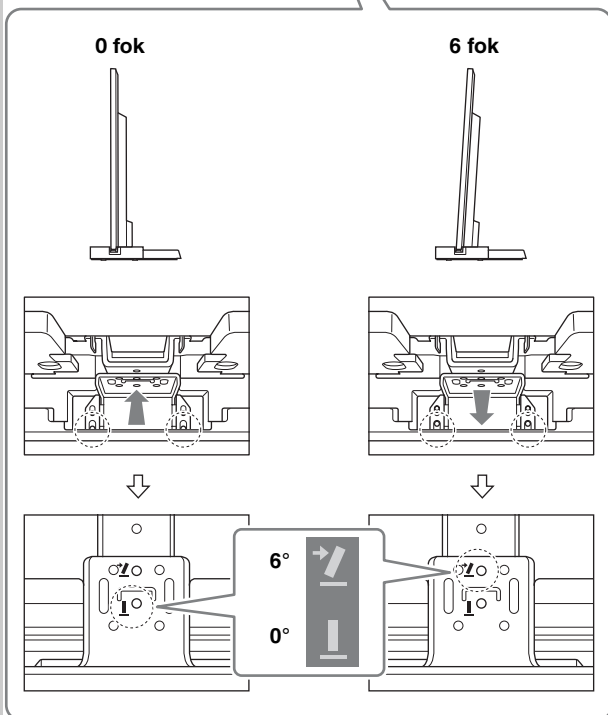
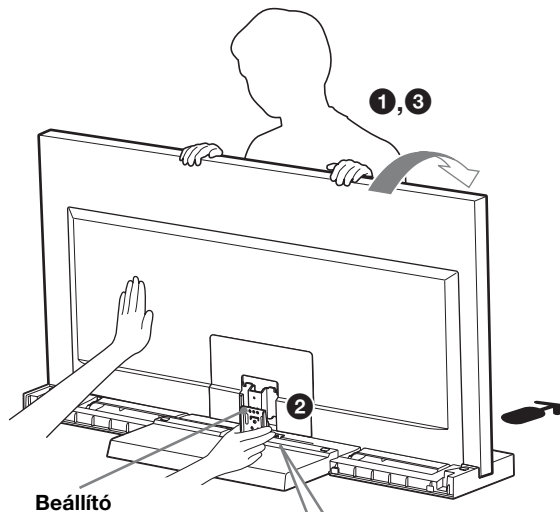


### 3 Állítsa be a szöget.

- 1 Döntse előre a TV-t.
- 2 A beállítót állítsa be a kívánt szögbe (előre 0 fok, hátra 6 fok).
- 3 Döntse vissza a TV-készüléket.

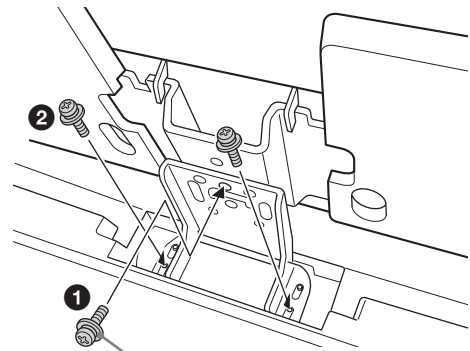


- A gyári beállítás 6 fok.
- A TV visszadöntésekor a kezével támassza meg a beállítót. (Csak 0 fok beállítása esetén.)



### 4 Csavarozza vissza a csavarokat.

Először a szögbeállító csavarral (PSW5 × 10) ezüst (1) biztosítsa a beállítót és a nyakat, majd rögzítse két csavarral (2) (ehhez az 2. lépésben eltávolított három csavart használja fel).



Wkręt do regulacji kąta  
(PSW5 × 10) srebrny





## Bezpečnost

Děkujeme Vám, že jste si zakoupili tento výrobek. Produkty Sony jsou navrhovány s ohledem na bezpečnost. Nesprávné použití může způsobit vážná poranění popálením, elektrickým proudem, převrácením nebo pádem produktu. Předcházejte podobným nehodám dodržováním bezpečnostních pravidel.

Tento návod k obsluze popisuje správné zacházení výrobkem a důležitá preventivní opatření pro zabránění úrazům. Přečtěte si pozorně tento návod a použijte výrobek správně. Uchovejte návod pro případné další použití.

Výrobce tohoto výrobku je Sony Corporation, 1-7-1 Konan Minatoku Tokyo, 108-0075 Japonsko. Zplnomocněným zástupcem pro požadavky ohledně elektromagnetické kompatibility EMC a bezpečnosti výrobku je Sony Deutschland GmbH, Hedelfinger Strasse 61, 70327 Stuttgart, SRN.

## UPOZORNĚNÍ

### Uvedené produkty

Tato konzola pro montáž na zeď je určena k použití níže uvedenými produkty značky Sony. Jiné než uvedené produkty na ni neinstalujte.

	Barevný LCD televizor
SU-52NX1	KDL-52NX80□*
SU-46NX1	KDL-46NX70□*/46NX80□*
SU-40NX1	KDL-40NX70□*/40NX80□*

(k leden 2010)

\* Symbol „□“ v názvech modelů stojí za čísla a/nebo znaky určující konkrétní model.

## VAROVÁNÍ

Nedodržení následujících bezpečnostních opatření může způsobit vážná poranění popálením, elektrickým proudem, převrácením nebo pádem produktu.

### Ujistěte se, že jste učinili nezbytná opatření k zamezení převrácení konzoly.

Neučíníte-li tak, může dojít k převrácení televizoru způsobení zranění.

Ukotvěte konzolu a stojan apod. pro zamezení převrácení.

### Ujistěte se, že je konzola pro montáž na zeď umístěna na pevném rovném povrchu.

Neinstalujte konzolu tak, aby se některém směru nakláněla. Učiníte-li tak, může dojít k převrácení konzoly pro montáž na zeď nebo k pádu televizoru. Může dojít ke zranění nebo způsobení škody.



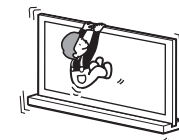
### Ujistěte se, že je konzola pro montáž na zeď umístěna na stabilním povrchu.

Pokud byste umístili konzolu pro montáž na zeď na nestabilní povrch, může ztratit rovnováhu a převrátit se. Může dojít ke zranění nebo způsobení škody na majetku.



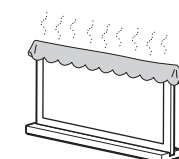
### O televizor, když je instalován na konzole pro montáž na zeď, se neopírejte a nezavěšujte se na něj.

Může dojít k převrácení konzoly pro montáž na zeď, pádu televizoru a způsobení vážných zranění nebo úmrtí.



### Nezakrývejte ventilační otvory televizoru.

Zakryjete-li ventilační otvory (látkou apod.), může dojít k požáru v důsledku zvýšení vnitřní teploty.



## Zamezte přiskřípnutí AC síťového kabelu nebo připojovacího kabelu.

- Během instalace televizoru na konzolu pro montáž na zeď zamezte přiskřípnutí AC síťového kabelu nebo připojovacího kabelu. Poškozený síťový AC kabel nebo připojovací kabel může způsobit požár nebo elektrický šok.
- Při pohybování konzolou pro montáž na zeď dbejte na to, abyste nestoupali na AC síťový kabel nebo připojovací kabel. Poškozený síťový AC kabel nebo připojovací kabel může způsobit požár nebo elektrický šok.



## Nezakopněte o AC síťový kabel nebo připojovací kabel.

Pokud zakopnete o AC síťový kabel nebo připojovací kabel, může dojít k převrácení konzoly pro montáž na zeď a způsobení zranění.

## UPOZORNĚNÍ

V případě nedodržení následujících opatření může dojít k poranění nebo hmotným škodám.

## Neinstalujte žádná zařízení kromě uvedeného produktu.

Konzola pro montáž na zeď je určena k použití pouze s uvedenými produkty. V případě instalace nevhodného zařízení může dojít k pádu, poškození nebo poranění. Není-li uvedeno jinak, zachycují ilustrace použité v tomto návodu produkty KDL-40NX80□.

## Ujistěte se, že je televizor zajištěn.

Zajistěte televizor na stojanu s pomocí dodaných šroubů. Pokud televizor není řádně nainstalován a zajištěn, může dojít následkem převrácení konzoly pro montáž na zeď ke zranění.

## Poznámky k instalaci

Umístěte konzolu pro montáž na zeď na pevný a rovný povrch. Neumisťujte konzolu pro montáž na zeď na šikmém nebo nerovném povrchu. Řiďte se níže uvedenými pokyny.

Před instalací konzoly pro montáž na zeď na měkkém povrchu (koberci, rohoži apod.) umístěte na určené místo pevnou desku.

- Neinstalujte konzolu pro montáž na zeď na místě vystaveném přímému slunečnímu svitu nebo v blízkosti topení.
- Neinstalujte konzolu pro montáž na zeď na horkém či vlhkém místě nebo mimo budovu.

## Poznámky k používání

### Čištění

Čistěte konzolu pro montáž na zeď otřením suchou a měkkou látkou. Těžko odstranitelné skvrny lze odstranit přetřením hadříkem lehce namočeným v mýdlové vodě. Potom sklo osušte suchým hadříkem. Neužívejte k čištění chemikálií, např. ředidlo nebo benzín, mohlo by dojít k poškození povrchu konzoly pro montáž na zeď.

## Dbejte na to, aby instalaci prováděly nejméně dvě osoby.

Ujistěte se, že instalaci televizoru na konzolu pro montáž na zeď provádějí nejméně dvě osoby. Pokud instalaci provádí pouze jedna osoba, může dojít k nehodě nebo zranění.

## Konzolu pro montáž na zeď žádným způsobem neupravujte.

Mohlo by dojít k pádu stojanu a způsobit zranění.

## Ujistěte se, že provádíte instalaci televizoru podle pokynů v příručce.

Utahujte šrouby pevně. Nebude-li instalace provedena bezpečně, může dojít k pádu televizoru a způsobení zranění.

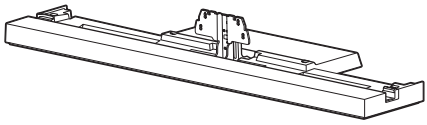

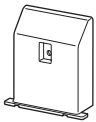
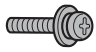


## Provádějte instalaci se zvýšenou opatrností, aby nedošlo k poranění rukou nebo prstů.

- Při přemísťování nechte konzolu pro montáž na zeď za podpěru.
- Provádějte instalaci televizoru opatrně, aby nedošlo k poranění prstů nebo rukou.

**Poznámka pro vybalování konzoly z krabice**

Konzolu držte pevně, ale nakládejte s ní velmi opatrně.

## Krok 1: Kontrola součástí

Název	Množství
Konzola 	1
Zadní kryt 	1
Kryt podpěry 	1
Šroub pro připojení podpěry k televizoru (PSW5 × 16) černý (4 ks) Šroub pro uchycení krytu podpěry (PSW5 × 16) černý (1 ks) 	5
Šroub pro nastavování úhlu (PSW5 × 10) stříbrný 	1
Podložka pod televizor* 	2

\* Pouze pro modely KDL-40NX80□/KDL-46NX80□/ KDL-52NX80□.

**VAROVÁNÍ**

Pokud dojde k přiskřípnutí AC síťového kabelu pod nebo mezi součástmi zařízení, může dojít ke zkratu nebo elektrickému šoku. Pokud zakopnete o AC síťový kabel nebo připojovací kabel, může dojít k převrácení konzoly pro montáž na zeď a způsobení zranění.

**Zvolte místo instalace a umístěte konzolu pro montáž na zeď před instalací televizoru.**

Díky vysoké hmotnosti televizoru se doporučuje zvolit místo instalace předem a provést sestavení stojanu na zvoleném místě.

Informace o způsobu odmontování stolního stojanu a spodního krytu (pouze modely KDL-40NX80□/ KDL-46NX80□/KDL-52NX80□) z televizoru naleznete v návodu k obsluze dodaném s televizorem.

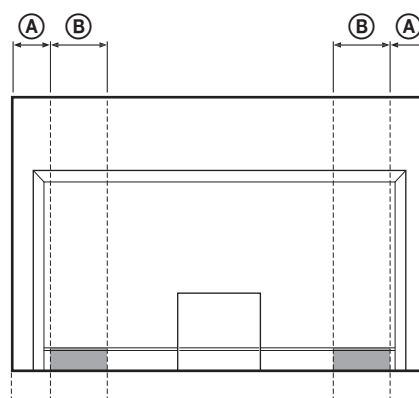
## Krok 2: Instalace televizoru

**Před sestavováním**

- Před sestavováním se ujistěte, že máte k dispozici křížový šroubovák vhodný pro práci s uvedenými šrouby.
- Používáte-li elektrický šroubovák, nastavte utahovací moment na přibližně 1,5 N·m {15 kgf·cm}.

### 1 Při manipulaci s televizorem jej držte za místo k tomu určené.

- ❶ V tabulce zjistěte a odměřte vzdálenosti A a B od horní hrany televizoru jako na obrázku níže. Přidržte televizor v bodu naměřené vzdálenosti B (■).



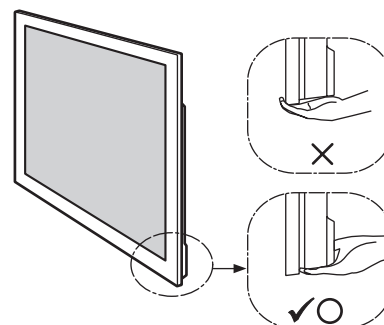
Jednotka: mm

Rozeř televizoru	Délka A	Délka B
40"	110	170
46"	170	170
52"	170	170



- Držte televizor ve stanoveném bodu, vyhněte se tak zranění prstů.

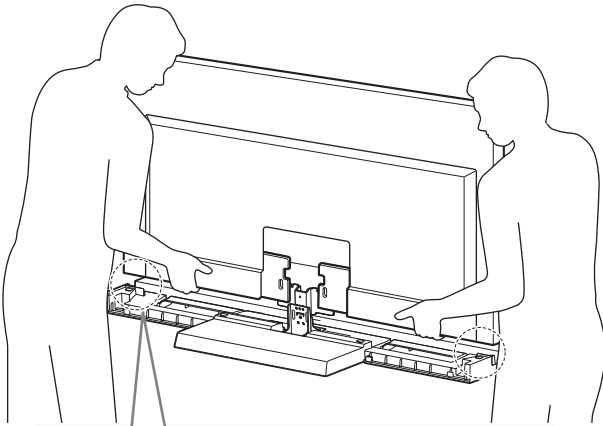
- ❷ Ujistěte se, že televizor držíte jako na obrázku:



- Při přepravě televizoru v ruce jej držte tak jako na obrázku výše. Nevyvíjejte tlak na LCD panel ani na rám kolem obrazovky.

## 2 Nasadíte televizor do konzoly pro montáž na zeď.

Televizor se instaluje umístěním do drážky v konzole.

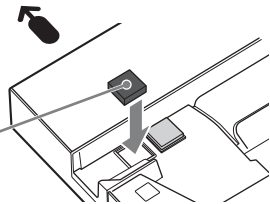


**Pouze pro modely KDL-40NX80□/KDL-46NX80□/ KDL-52NX80□**

Přípevněte na obou stranách konzoly pro montáž na zeď podložky pod televizor.

(Podložky pod televizor mají na spodní straně oboustrannou lepicí pásku.)

Podložka pod televizor

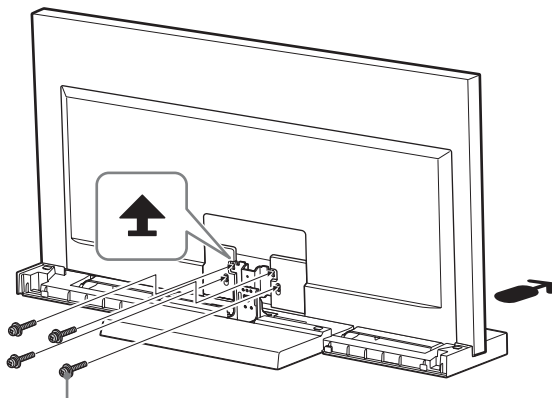


◀ Šipka ukazuje přední stranu konzoly.



- Provádějte instalaci televizoru opatrně, aby nedošlo k přiskřípnutí prstů.

## 3 Upevněte televizor a konzolu pro montáž na zeď pomocí čtyř černých šroubů pro připojení podpěry k televizoru (PSW5 × 16) (je součástí dodávky).



Šroub pro připojení podpěry k televizoru (PSW5 × 16) černý

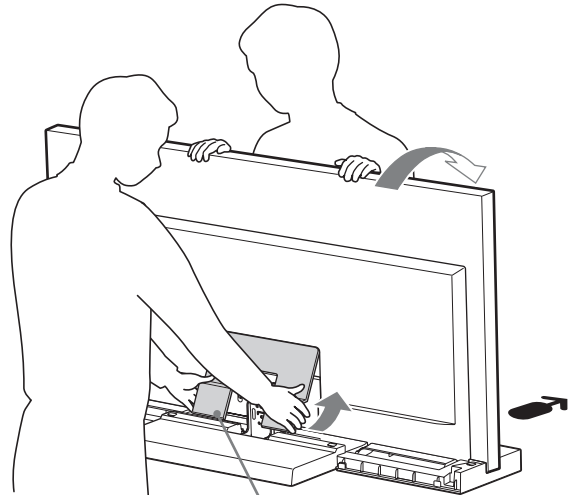
## 4 Připevněte spodní kryt k televizoru.

**(Pouze pro modely KDL-40NX80□/KDL-46NX80□/ KDL-52NX80□)**

- 1 Před připojením spodního krytu připojte AC síťový kabel.

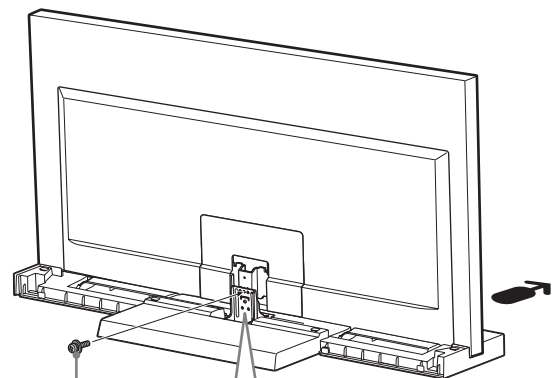
Více podrobností o postupu naleznete v návodu k použití dodanému k televizoru.

- 2 Když připojujete spodní kryt, nakloňte televizor dopředu a po připojení jej opět vraťte do původní polohy.

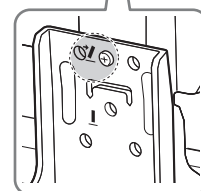


Spodní kryt

## 5 Zajistěte televizor a konzolu pro montáž na zeď pomocí stříbrného šroubu pro nastavování úhlu (PSW5 × 10) (je součástí dodávky).



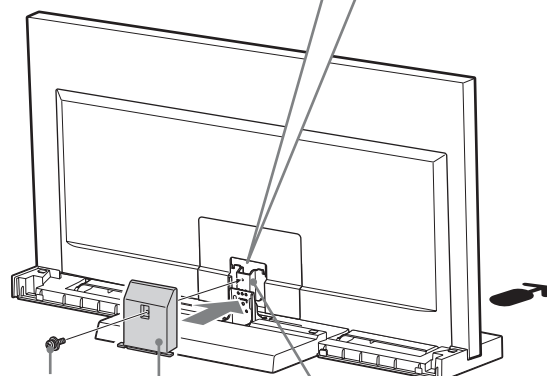
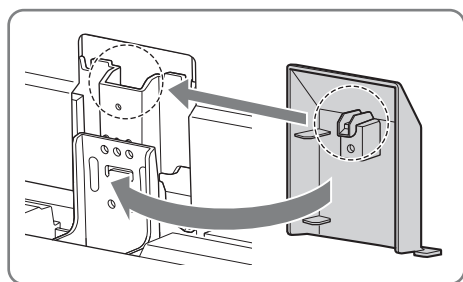
Šroub pro nastavování úhlu (PSW5 × 10) stříbrný



## 6 Připevněte k podpěře kryt podpěry.

Nasaďte kryt podpěry na podpěru a zasuňte ji směrem dolů jako na obrázku níže. Zajistěte kryt podpěry a podpěrový díl pomocí černého šroubu pro uchycení krytu podpěry (PSW5 × 16) (je součástí dodávky).

Chcete-li změnit úhel obrazovky televizoru, nastavte úhel ještě před připevněním krytu podpěry. Viz krok 2 v „Nastavování úhlu obrazovky televizoru“ na straně 7.



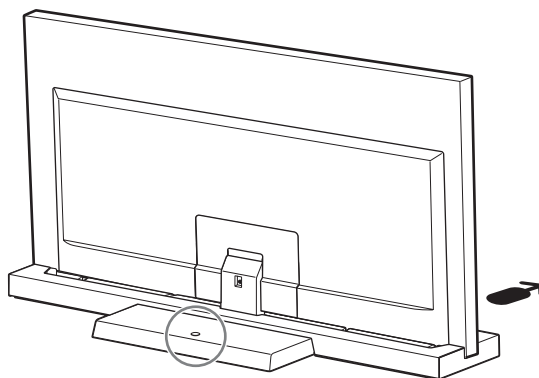
Šroub pro uchycení krytu podpěry (PSW5 × 16) černý  
Kryt podpěry  
Podpěra

## Krok 3: Bezpečnostní opatření k zabránění převrácení

### VAROVÁNÍ

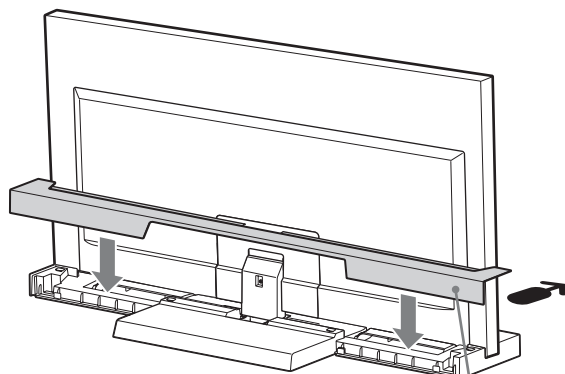
Ujistěte se, že jste učinili nezbytná opatření k zamezení převrácení konzoly pro montáž na zeď a způsobení zranění a škody.

Konzola je opatřena otvorem umožňujícím přijmout opatření bránící převrácení konzoly pro montáž na zeď, jak vidíte na obrázku níže.



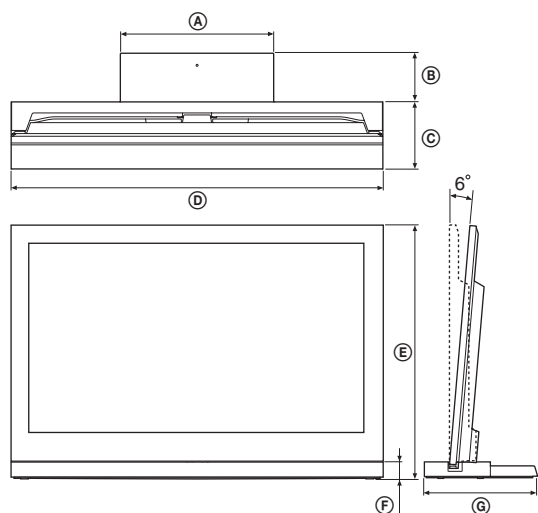
Podrobnosti o postupu naleznete v návodu k obsluze dodávaném s televizorem.

## 7 Připevněte zadní kryt ke konzole pro montáž na zeď.



Zadní kryt

# Specifikace

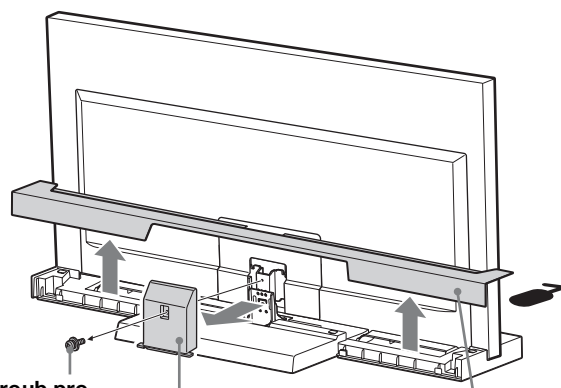


		SU-52NX1	SU-46NX1	SU-40NX1	
Rozměry: mm	Ⓐ	410	410	410	
	Ⓑ	125	140	130	
	Ⓒ	225	190	180	
	Ⓓ	1 261	1 127	994	
	Ⓔ	0°	822	745	670
		6°	818	741	667
	Ⓕ	45	45	45	
Ⓖ	350	330	310		
Výška konzoly:		7,7 kg	6,8 kg	5,5 kg	

Design a specifikace podléhají změně bez předchozího upozornění.

# Nastavování úhlu obrazovky televizoru

## 1 Odmontujte zadní kryt a kryt podpěry.



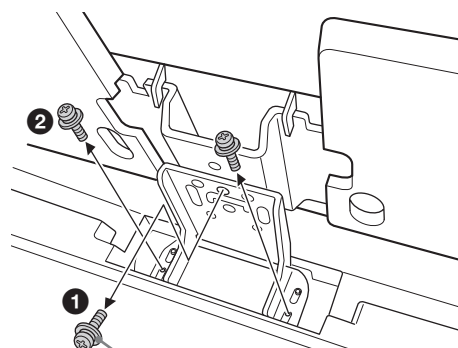
Šroub pro uchycení krytu podpěry (PSW5 × 16) černý

Kryt podpěry

Zadní kryt

## 2 Vyšroubuje šrouby.

Vyšroubujte tři šrouby z podpěry.



Šroub pro nastavování úhlu (PSW5 × 10) stříbrný

(Pokračování)

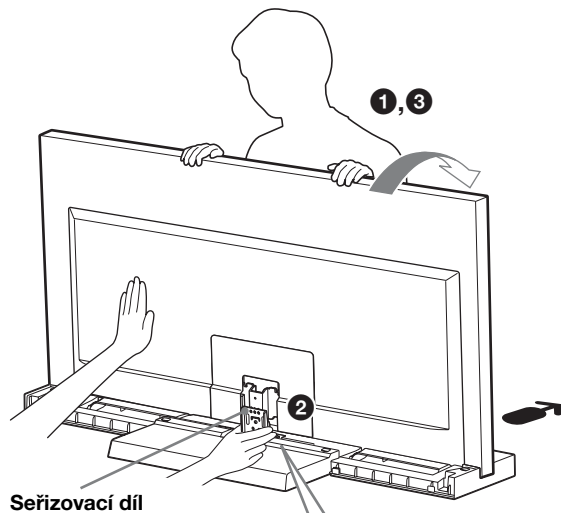
7 (CZ)

### 3 Nastavte úhel.

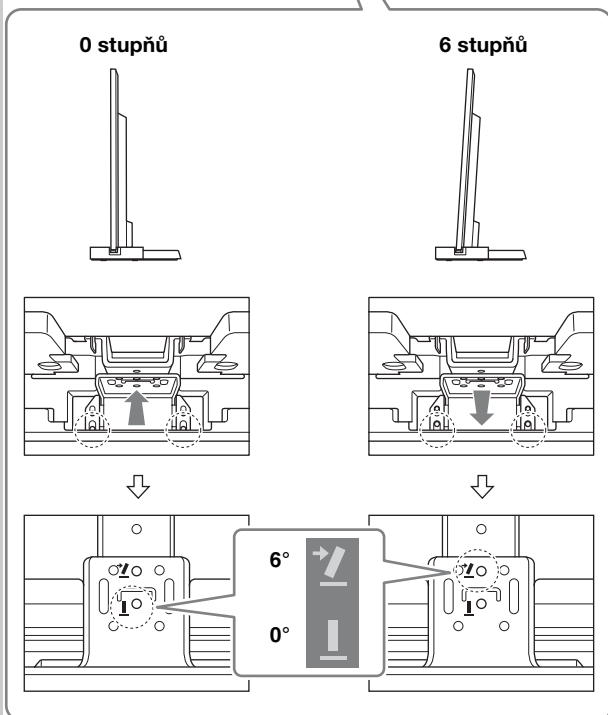
- 1 Nakloňte televizor směrem dopředu.
- 2 Nastavte seřizovací díl do požadovaného úhlu (dopředu o 0, dozadu o 6 stupňů).
- 3 Vraťte televizor do původní polohy.



- Tovární nastavení je 6 stupňů.
- Při navrácení televizoru do původní polohy přidržíte seřizovací díl rukou. (Pouze v případě nastavení na 0 stupňů.)

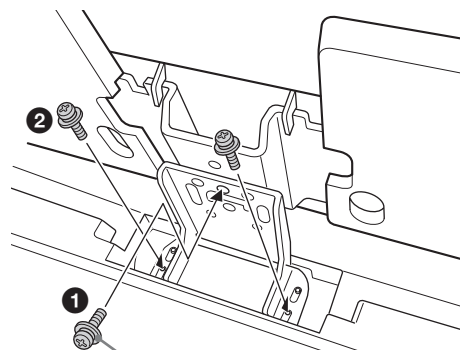


Seřizovací díl



### 4 Zajistěte šrouby.

Nejprve zajistěte seřizovací díl a podpěru stříbrným šroubem pro nastavování úhlu (PSW5 × 10) (1), poté zašroubujte další dva šrouby (2) (použijte tři šrouby vyšroubované v kroku 2).



Šroub pro nastavování úhlu (PSW5 × 10) stříbrný





## Bezpečnosť

Ďakujeme vám za zakúpenie tohto výrobku. Výrobky od spoločnosti Sony boli navrhnuté s dôrazom na bezpečnosť. Nesprávne použitie môže mať za následok vážne zranenie následkom požiaru, zásahu elektrickým prúdom, prevrhnutia výrobku alebo jeho spadnutia. Aby ste podobným nehodám predišli, dbajte na dodržiavanie bezpečnostných pokynov.

V tomto návode na používanie je znázornená správna manipulácia s výrobkom a dôležité pokyny na zabránenie nehodám. Tento návod na používanie si dôkladne prečítajte a výrobok používajte správnym spôsobom. Návod si uschovajte pre budúce použitie.

Výrobcom tohoto výrobku je Sony Corporation, 1-7-1 Konan Minato-ku, Tokyo, 108-0075 Japonsko. Autorizovaným zástupcom pre EMC a bezpečnosť výrobku je Sony Deutschland GmbH, Hedelfinger Strasse 61, 70327 Stuttgart, Nemecko.

## UPOZORNENIE

### Špecifikované výrobky

Tento stojan na televízor je určený pre použitie s výrobkami uvedenými nižšie. Neinštalujte na stojan iné výrobky, ako uvedené.

	Farebný LCD televízor
SU-52NX1	KDL-52NX80□*
SU-46NX1	KDL-46NX70□*/46NX80□*
SU-40NX1	KDL-40NX70□*/40NX80□*

(Január 2010)

\* Pri konkrétnych názvoch modelov symbol „□“ označuje čísla a/alebo znaky špecifické pre konkrétny model.

## VAROVANIE

Ak nebudete dodržiavať bezpečnostné pokyny, môže dôjsť k vážnemu zraneniu alebo smrti následkom požiaru, zásahu elektrickým prúdom, alebo prevrhnutia výrobku.

### Vykonajte taktiež opatrenia, aby ste zabránili prevrhnutiu stojana na televízor.

Ak toto nezaistíte, môže sa televízor prevrátiť a spôsobiť zranenie.

Pripevnite televízor k stene, atď., aby ste zabránili jeho prevrhnutiu.

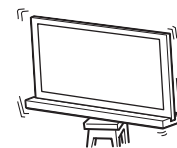
### Stojan na televízor nainštalujte na pevnú a plochú podlahu.

Nemontujte stojan na televízor tak, aby bol naklonený jedným smerom. Ak tak urobíte, stojan na televízor sa môže prevrhnúť a televízor môže spadnúť. To môže spôsobiť poranenie alebo škody.



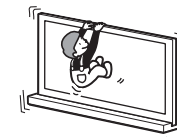
### Stojan na televízor nainštalujte na stabilný povrch.

Ak nainštalujete stojan na televízor na nestabilný povrch, môže stratiť rovnováhu a prevrhnúť sa alebo spadnúť. To môže spôsobiť poranenie alebo škody.



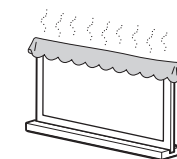
### Neopierajte sa o televízor nainštalovaný na stojane na televízor, ani sa naň nevešajte.

Stojan na televízor sa môže prevrhnúť alebo môže spadnúť televízor a spôsobiť vážne zranenie alebo smrť.



### Nezakrývajte vetracie otvory na televízore.

Ak vetracie otvory zakryjete (látkou, atď.), môže sa vo vnútri zvýšiť teplota a spôsobiť požiar.



## Zabráňte pricviknutiu napájacieho alebo prepájacieho kábla.

- Pri montáži televízora na stojan na televízor zabráňte pricviknutiu napájacieho alebo prepájacieho kábla. Ak je napájací alebo prepájací kábel poškodený, môže dôjsť k vzniku požiaru alebo zásahu elektrickým prúdom.
- Pri prenášaní stojana na televízor nestúpajte na napájací ani prepájací kábel. Napájací alebo prepájací kábel môže byť poškodený a môže tak dôjsť k vzniku požiaru alebo zásahu elektrickým prúdom.



## Dávajte pozor, aby ste o napájací alebo prepájací kábel nezakopli.

V prípade zakopnutia o napájací alebo prepájací kábel môže dôjsť k prevrhnutiu stojana na televízor a zraneniu.

## UPOZORNENIE

Ak nebudete dodržiavať nasledujúce bezpečnostné opatrenia, môže dôjsť k poraneniu alebo škode na majetku.

## Nemontujte žiadne iné zariadenia, než špecifikované výrobky.

Tento stojan na televízor je určený pre použitie iba so špecifikovanými výrobkami. Ak na stojan namontujete iné zariadenie než špecifikované, môže spadnúť, rozbiť sa alebo spôsobiť poranenie. Ilustrácie v tejto príručke znázorňujú model KDL-40NX80□, pokiaľ nie je uvedené inak.

## Nezabudnite zaistiť televízor.

Zabezpečte televízor na stojane na televízor pomocou dodaných skrutiek. Ak nie je televízor bezpečne namontovaný, môže spadnúť alebo sa môže stojan na televízor prevrhnúť a spôsobiť tak poranenie.

## Poznámky k montáži

Stojan na televízor nainštalujte na pevnú a plochú podlahu. Zamedzte inštalácii stojana na televízor našikmo alebo so sklonom. Aby ste tomu zabránili, dodržujte nasledujúce bezpečnostné opatrenia. Ak namontujete stojan na televízor na mäkkom povrchu, ako napr. na rohoži alebo koberci, najprv na miesto montáže položte dosku.

- Stojan na televízor nemontujte na mieste vystavenom priamemu slnečnému svetlu alebo v blízkosti kúrenia.
- Stojan na televízor nemontujte na horúcom či vlhkom mieste alebo vonku.

## Poznámka k používaniu

### Čistenie

Aby ste udržali stojan na televízor čistý, občas ho utrite suchou mäkkou handričkou. Ťažko odstrániteľné škvrnky odstránite utretím handričkou navlhčenou v jemnom mydle. Nezabudnite potom toto miesto utrieť suchou mäkkou handričkou. Nepoužívajte chemikálie, ako napr. riedidlo alebo benzín, lebo tie ničia povrchovú úpravu stojana na televízor.

## Zaistite, aby montáž vykonávali aspoň dve osoby.

Zaistite, aby montáž televízora na stojan na televízor vykonávali aspoň dve osoby. Ak montáž vykonáva iba jedna osoba, môže dôjsť k nehode alebo spôsobeniu zranenia.

## Stojan televízora neupravujte.

Môže spadnúť a spôsobiť zranenie.

## Zaistite bezpečné zostavenie stojana na televízor podľa uvedených pokynov.

Skrutky bezpečne utiahnite. Ak nie je televízor namontovaný správne, môže dôjsť k jeho prevrhnutiu s následkom zranenia.

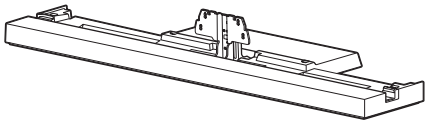

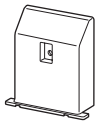



## Buďte opatrní, aby ste si počas zostavovania neporanili ruky alebo prsty.

- TV stojan nepresúvajte držiac ho za stĺpik.
- Buďte opatrní, aby ste si pri pripevňovaní televízora nepricvikli prsty alebo ruky.

**Poznámka o vyberaní stojana na televízor zo škatule**

Stojan na televízor držte a manipulujte s ním opatrne.

## Krok 1: Kontrola súčiastok

Názov	Množstvo
Stojan 	1
Zadný kryt 	1
Kryt stĺpika 	1
Skrutka stĺpika TV (PSW5 × 16) čierna (× 4) Skrutka krytu stĺpika (PSW5 × 16) čierna (× 1)	5 
Skrutka na nastavenie uhla (PSW5 × 10) strieborná	1 
Podporná podložka*	2 

\* Iba pre KDL-40NX80□/KDL-46NX80□/KDL-52NX80□.

**VAROVANIE**

Ak dovolíte, aby bol napájací kábel pricviknutý pod alebo medzi jednotlivé zariadenia, môže dôjsť k skratu alebo zásahu elektrickým prúdom. V prípade zakopnutia o napájací alebo prepájací kábel môže dôjsť k prevrhnutiu stojana na televízor a zraneniu.

**Zvoľte miesto pre montáž a položte stojan na televízor predtým, ako začnete s montážou televízora.**

Vzhľadom na to, že je televízor ťažký, odporúčame, aby ste najprv vybrali miesto pre montáž a stojan na televízor zostavili priamo na mieste.

Informácie o demontáži stojana na televízor a spodného krytu (iba KDL-40NX80□/KDL-46NX80□/KDL-52NX80□) z televízora nájdete v návode na používanie dodanom s vaším televízorom.

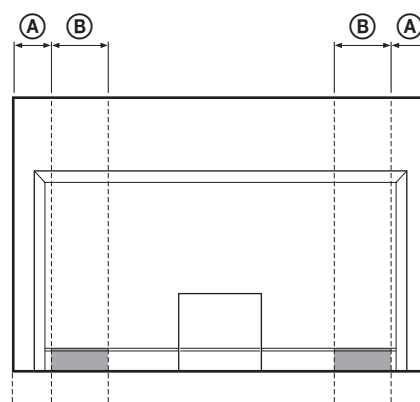
## Krok 2: Pripevnenie televízora

**Pred montážou**

- Ešte pred zostavením sa uistite, že máte k dispozícii krížový skrutkovač, ktorý zodpovedá skrutkám uvedeným vyššie.
- Ak používate elektrický skrutkovač, nastavte uťahovací moment na približne 1,5 N·m {15 kgf·cm}.

### 1 Pri prenášaní televízora ho držte za určené body.

- 1 Pozrite si tabuľku a odmerajte vzdialenosť (A) a (B) od hornej hrany televízora, ako je znázornené na ilustrácii. Televízor držte v určenom bode nameranej vzdialenosti (B) (■).



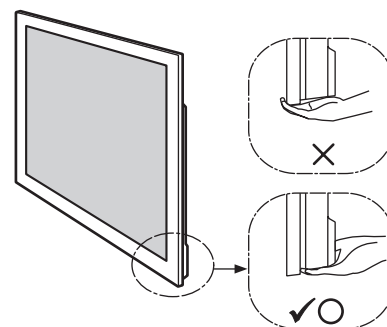
Jednotka: mm

Veľkosť televízora	Vzdialenosť (A)	Vzdialenosť (B)
40"	110	170
46"	170	170
52"	170	170



- Televízor držte na určených bodoch, aby ste zabránili zraneniu prstov.

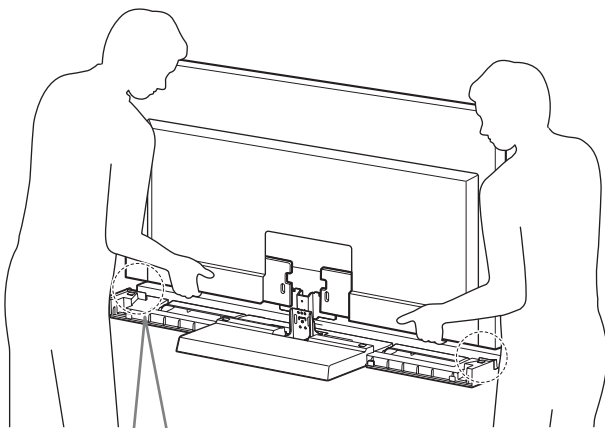
- 2 Televízor uchopte tak, ako je znázornené na obrázku:



- Pri prenášaní televízora v rukách ho držte tak, ako je znázornené vyššie. Netlačte na LCD panel a rám okolo obrazovky.

## 2 Nainštalujte televízor na stojan.

Televízor sa montuje umiestnením do žliabku v stojane.

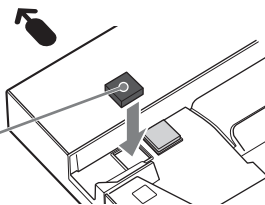


Iba pre KDL-40NX80□/KDL-46NX80□/  
KDL-52NX80□

Na obe strany stojana na televízor pripevnite podporné podložky.

(Podporné podložky majú na spodnej strane obojstrannú lepiacu pásku.)

Podporná podložka

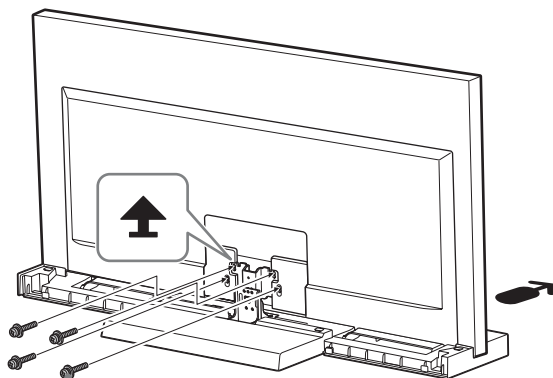


← Šípka smeruje k prednej časti stojana na televízor.



- Buďte opatrní, aby ste si pri pripieňovaní televízora nepicvikli prsty.

## 3 Televízor a stojan zaistíte štyrmi skrutkami na pripevnenie stĺpika (PSW5 × 16) čierne (dodáva sa).

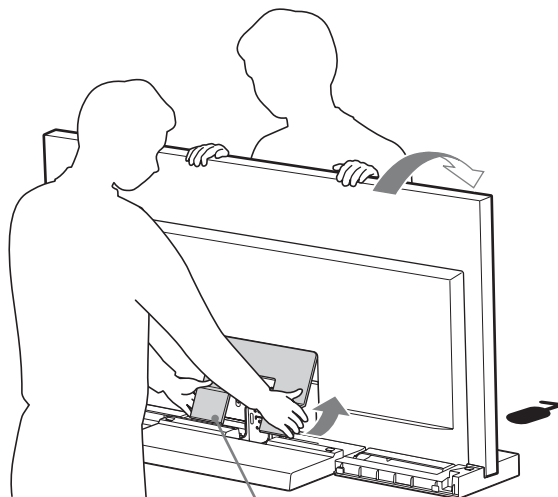


Skrutka stĺpika TV  
(PSW5 × 16) čierna

## 4 Namontujte na televízor spodný kryt.

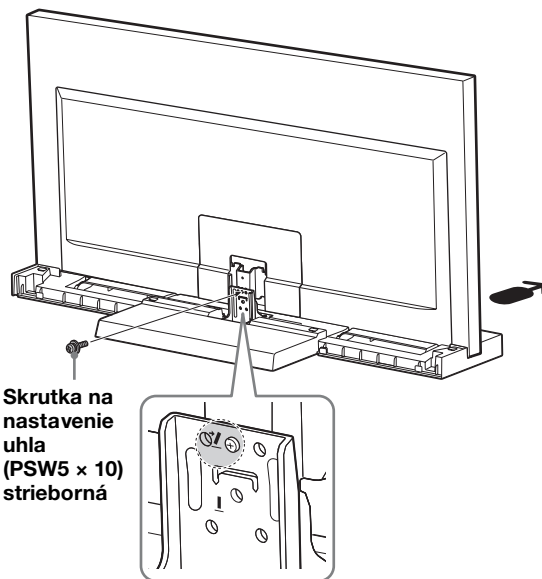
(Iba KDL-40NX80□/  
KDL-46NX80□/KDL-52NX80□)

- 1 Pred pripieňaním spodného krytu pripojte sieťový napájací kábel.  
Bližšie informácie o postupe nájdete v návodoch na používanie dodávaných spolu s televízorom.
- 2 Pri pripojení spodného krytu nakloňte televízor dopredu a po pripojení ho vráťte do pôvodnej polohy.



Spodný kryt

## 5 Televízor a stojan zaistíte skrutkou na nastavenie uhla (PSW5 × 10) strieborná (dodáva sa).



Skrutka na  
nastavenie  
uhla  
(PSW5 × 10)  
strieborná

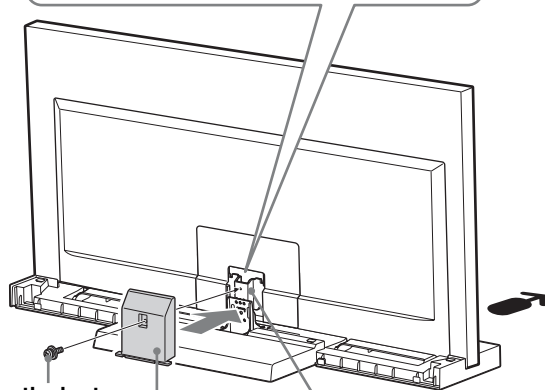
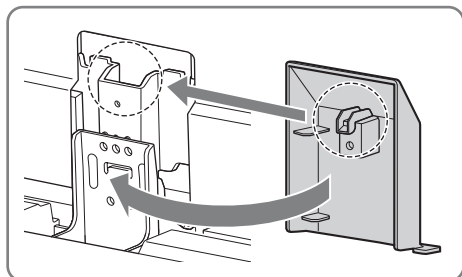
(Pokračovanie)

5 (SK)

## 6 Na stĺpik nasadíte kryt stĺpika.

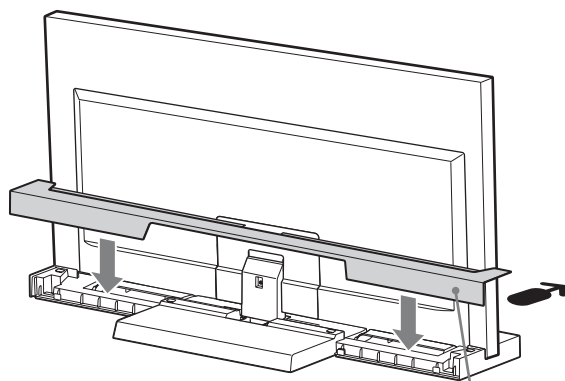
Zarovnajete kryt stĺpika so stĺpikom a posuňte ho nadol, ako je znázornené na obrázku nižšie. Kryt stĺpika pripevníte na stĺpik pomocou skrutky krytu stĺpika (PSW5 × 16) čierna (dodáva sa).

Ak chcete upraviť uhol naklonenia TV prijímača, nastavte ho predtým, ako na stĺpik nasadíte kryt stĺpika. Prečítajte si krok 2 „Úprava uhla obrazovky televízora“ na strane 7.



Skrutka krytu stĺpika (PSW5 × 16) čierna    Kryt stĺpika    Stĺpik

## 7 Namontujte na stojan na televízor zadný kryt.



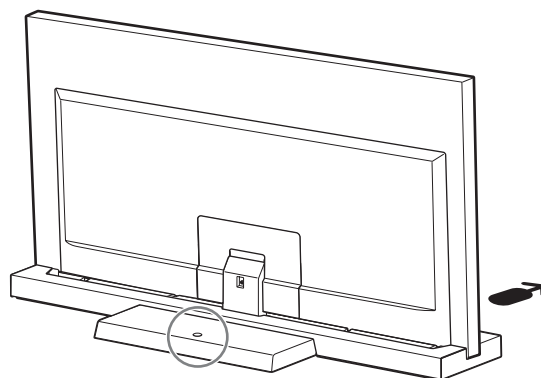
Zadný kryt

## Krok 3: Bezpečnostné opatrenia na zabránenie prevrhnutia

### VAROVANIE

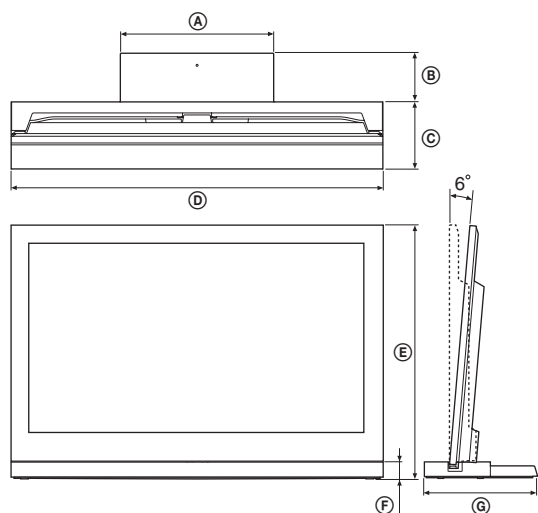
Vykonajte opatrenia, aby ste zabránili prevrhnutiu stojana na televízor, čo by mohlo mať za následok zranenie a poškodenie majetku.

Na stojane sa nachádza otvor, ktorý vám umožní zaistiť ho proti prevrhnutiu, ako je znázornené na obrázku nižšie.



Podrobnosti o postupe nájdete v príručke dodanej s vaším televízorom.

# Technické údaje

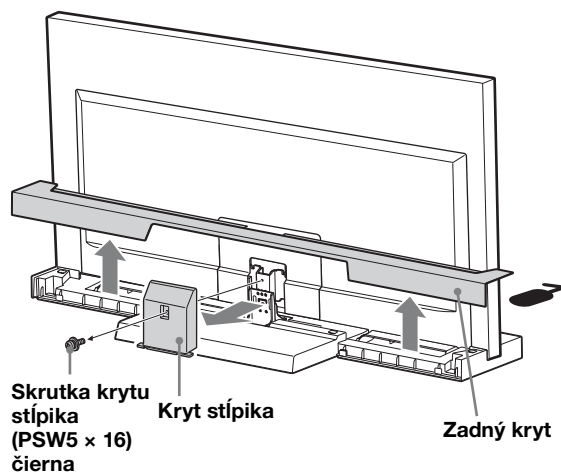


		SU-52NX1	SU-46NX1	SU-40NX1	
Rozmery: mm	Ⓐ	410	410	410	
	Ⓑ	125	140	130	
	Ⓒ	225	190	180	
	Ⓓ	1 261	1 127	994	
	Ⓔ	0°	822	745	670
		6°	818	741	667
	Ⓕ	45	45	45	
Ⓖ	350	330	310		
Hmotnosť stojana:		7,7 kg	6,8 kg	5,5 kg	

Dizajn a špecifikácie sa môžu zmeniť bez upozornenia.

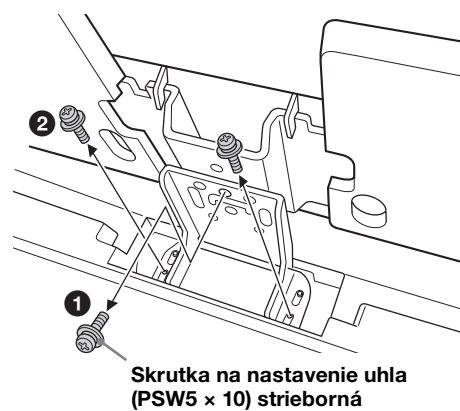
# Úprava uhla obrazovky televízora

## 1 Odmontujte zadný kryt a kryt stípika.



## 2 Odskrutkujte skrutky.

Odskrutkujte tri skrutky zo stípika.



(Pokračovanie)

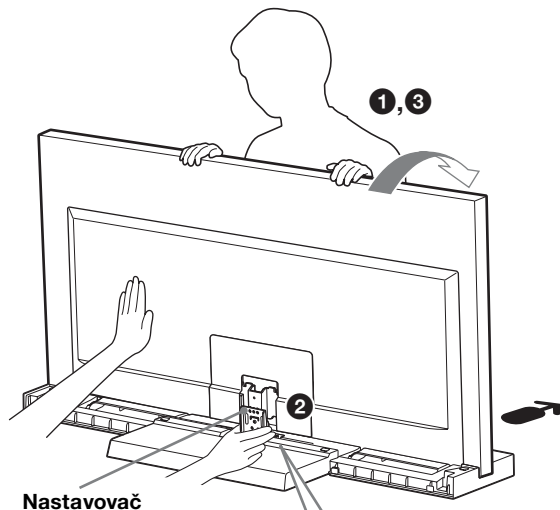
7 (SK)

### 3 Nastavte uhol.

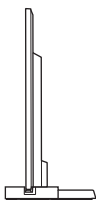
- 1 Nakloňte TV prijímač dopredu.
- 2 Nastavte nastavovací prvok do požadovaného uhla (0 stupňov dopredu; 6 stupňov dozadu).
- 3 Znova umiestnite televízor späť.



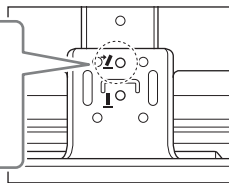
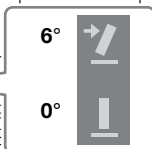
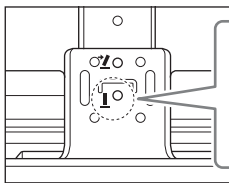
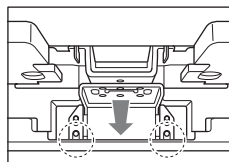
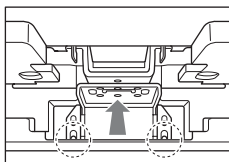
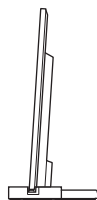
- Nastavenie z výroby je 6 stupňov.
- Pri umiestňovaní televízora späť podoprite nastavovač rukou. (Iba pri nastavení na 0 stupňov.)



0 stupňov

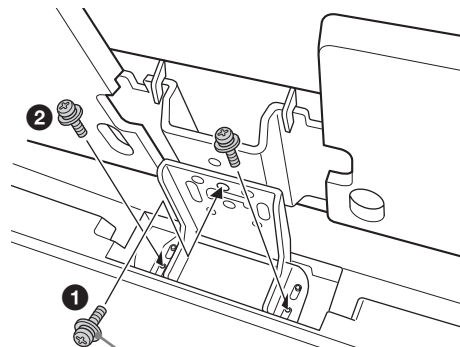


6 stupňov



### 4 Zaskrutkujte skrutky.

Najskôr pripevnite nastavovací prvok a stĺpik pomocou skrutky na nastavenie uhla (PSW5 × 10) strieborná (1) a potom pomocou zvyšných dvoch skrutiek (2) (použite všetky tri skrutky, ktoré ste odskrutkovali v kroku 2).



Skrutka na nastavenie uhla (PSW5 × 10) strieborná





## Безопасность

Благодарим за покупку этого изделия. Изделия Sony разработаны с учетом требований по безопасности. Неправильное использование изделия может стать причиной серьезных травм вследствие поражения электрическим током, возгорания, опрокидывания или падения изделия. Во избежание возникновения таких несчастных случаев обязательно соблюдайте соответствующие меры предосторожности.

В этом руководстве по установке приведены важные меры предосторожности и информация по обеспечению надлежащего обращения с изделием, которые необходимы для предотвращения несчастных случаев. Обязательно внимательно прочтите настоящее руководство и используйте изделие по назначению. Сохраните настоящее руководство для использования в будущем.

## ВНИМАНИЕ

### Указанные изделия

Эта подставка предназначена для использования только с указанными ниже изделиями Sony. Устанавливайте на подставку только указанные изделия.

	Цветной ЖК-телевизор
SU-52NX1	KDL-52NX80□*
SU-46NX1	KDL-46NX70□*/46NX80□*
SU-40NX1	KDL-40NX70□*/40NX80□*

(По состоянию на январь 2010 года)

\* В реальных названиях моделей знаки "□" означают числа и/или символы, характерные для конкретной модели.

## ПРЕДУПРЕЖДЕНИЕ

Несоблюдение приведенных ниже мер предосторожности может стать причиной смерти или получения серьезных травм вследствие поражения электрическим током, возгорания или опрокидывания устройства.

### Примите все необходимые меры предосторожности во избежание опрокидывания подставки для телевизора.

В противном случае телевизор может упасть и стать причиной травм.

Во избежание опрокидывания прикрепите подставку для телевизора к стойке и т.п.

### Обязательно устанавливайте подставку для телевизора на прочную плоскую поверхность.

Не устанавливайте подставку для телевизора в наклонном положении. В противном случае подставка может опрокинуться и привести к падению телевизора. Это может стать причиной травмы или повреждения.



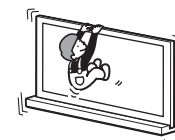
### Обязательно устанавливайте подставку для телевизора на подходящую поверхность.

При установке подставки на неподходящую поверхность она может потерять устойчивость и упасть. Это может стать причиной травмы или повреждения имущества.



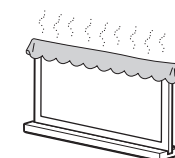
### Не опирайтесь на телевизор и не висните на нем, когда он установлен на подставку.

Подставка может опрокинуться и телевизор может упасть и стать причиной серьезной травмы или смерти.



### Не перекрывайте вентиляционное отверстие телевизора.

При перекрытии вентиляционных отверстий (тканью и т.д.) внутри устройства может повыситься температура, что может привести к возгоранию.



## Не допускайте заземления кабеля питания и соединительных кабелей.

- При установке телевизора на подставку не допускайте заземления кабеля питания и соединительных кабелей. Повреждение кабеля переменного тока или соединительного кабеля может стать причиной возгорания или поражения электрическим током.
- Не вставляйте на кабель питания переменного тока или соединительный кабель при переносе подставки для телевизора. Это может привести к повреждению кабеля переменного тока или соединительного кабеля, что может стать причиной возгорания или поражения электрическим током.



## Не запинаясь за кабель переменного тока или соединительный кабель.

Если запнуться за кабель переменного тока или соединительный кабель, подставка для телевизора может опрокинуться и привести к травме.

## ВНИМАНИЕ

При несоблюдении следующих мер предосторожности существует вероятность получения травм или повреждения имущества.

## Не устанавливайте на кронштейн какое-либо другое оборудование, кроме указанного.

Эта подставка для телевизора предназначена для использования только с указанным изделием. Если на подставку установить оборудование, отличное от указанного, оно может упасть или повредиться, а также может стать причиной травм. Иллюстрации в данном руководстве относятся к модели KDL-40NX80□, если не указано иное.

## Надежно закрепите телевизор.

Закрепите телевизор на подставке для телевизора с помощью прилагаемых винтов. Если телевизор не установлен надежно, он может упасть или подставка может опрокинуться и стать причиной травм.

## Примечания по установке

Устанавливайте подставку для телевизора на прочную плоскую поверхность. Не допускайте установки подставки для телевизора под углом или под наклоном. Во избежание этого соблюдайте следующие меры предосторожности.

При установке подставки для телевизора на мягкую поверхность (мат или ковер) сначала подложите под подставку доску.

- Не устанавливайте подставку телевизора в месте, подверженном воздействию прямых солнечных лучей, или рядом с обогревателем.
- Не устанавливайте подставку для телевизора в помещениях с повышенной температурой/влажностью или на улице.

## Примечания по эксплуатации

### Очистка

Для поддержания чистоты подставки для телевизора время от времени протирайте ее сухой мягкой тканью. Стойкие пятна можно удалить, слегка смочив ткань в мыльном растворе. После этого обязательно протрите этот участок сухой мягкой тканью. Не используйте химические средства, например, растворитель или бензин, так как они могут повредить покрытие подставки.

## Установка должна выполняться двумя или более лицами.

Убедитесь, что установка телевизора на подставку производится двумя или более лицами. Если установку выполняет один человек, это может стать причиной несчастного случая или травмы.

## Не изменяйте конструкцию подставки для телевизора.

В противном случае она может упасть и причинить травмы.

## Надежно устанавливайте телевизор, следуя следующим инструкциям.

Надежно затяните винты. Если телевизор не установлен надежно, он может упасть и стать причиной травмы.

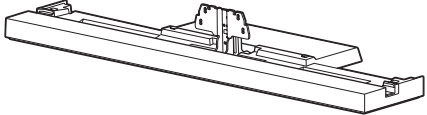




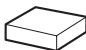
## При сборке будьте осторожны, чтобы не повредить руки и пальцы.

- Не перемещайте подставку телевизора, держась за вертикальный кронштейн.
- Следите за тем, чтобы при установке телевизора не повредить руки или пальцы.

### Примечание по извлечению подставки для телевизора из упаковки

Обязательно придерживайте подставку для телевизора и соблюдайте осторожность при ее переноске.

## Шаг 1: Проверка комплектации

Наименование	Количество
Подставка 	1
Задняя крышка 	1
Крышка вертикального кронштейна 	1
Винт крепления вертикального кронштейна телевизора (PSW5 × 16) черный (4 шт.) Винт крепления крышки вертикального кронштейна (PSW5 × 16) черный (1 шт.) 	5
Винт регулировки угла (PSW5 × 10) серебристый 	1
Опорный вкладыш телевизора* 	2

\* Только для KDL-40NX80□/KDL-46NX80□/ KDL-52NX80□.

### ПРЕДУПРЕЖДЕНИЕ

Если кабель переменного тока зажат под или между деталями оборудования, это может привести к короткому замыканию или поражению электрическим током. Если запнуться за кабель переменного тока или соединительный кабель, подставка для телевизора может опрокинуться и привести к травме.

### Перед установкой телевизора выберите место для установки и положите подставку для телевизора.

Поскольку телевизор является тяжелым, рекомендуется выбрать место для установки заранее и собрать подставку для телевизора заранее.

См. инструкции по эксплуатации, прилагаемые к телевизору, для получения информации об отсоединении настольной подставки и нижней крышки от телевизора (только модели KDL-40NX80□/KDL-46NX80□/KDL-52NX80□).

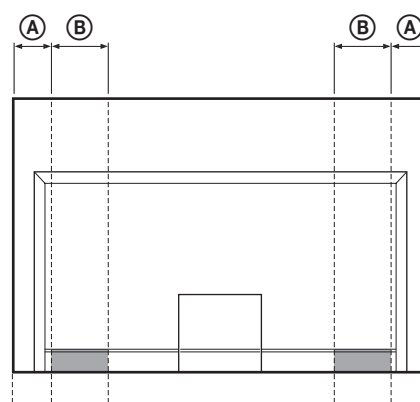
## Шаг 2: Установка телевизора

### Перед сборкой

- Убедитесь, что у вас имеется крестообразная отвертка, подходящая для винтов.
- Если используется электрический шуруповерт, его вращающий момент должен составлять приблизительно 1,5 Н·м {15 кгс·см}.

### 1 При перемещении телевизора держите его указанным образом.

- 1 По таблице определите значение расстояния **A** и **B** от края телевизора, как показано на рисунке ниже. Держите телевизор в указанной точке измеренного расстояния **B** (■).



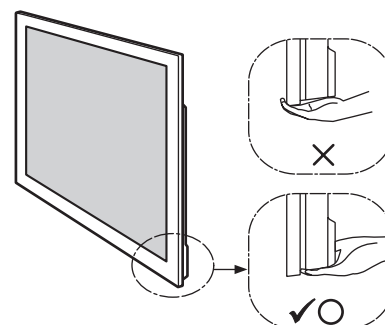
Единица измерения: мм

Размер телевизора	Расстояние <b>A</b>	Расстояние <b>B</b>
40"	110	170
46"	170	170
52"	170	170



- Во избежание травмы пальцев держите телевизор указанным образом.

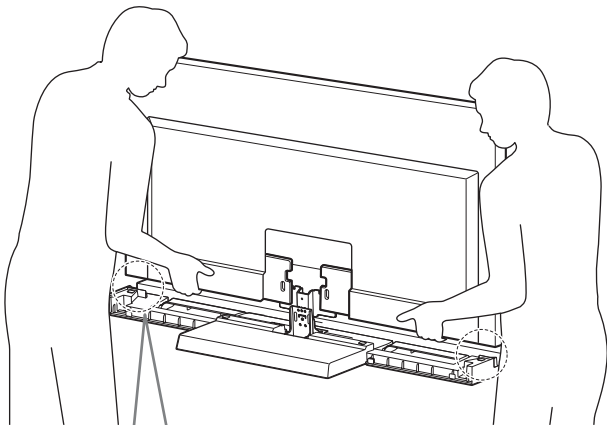
- 2 Убедитесь, что держите телевизор, как показано на рисунке:



- При переноске телевизора вручную держите его, как показано на рисунке. Не прикладывайте усилия к ЖК-панели и к рамке вокруг экрана.

## 2 Установите телевизор на подставку для телевизора.

Установка телевизора производится в пазы подставки для телевизора.

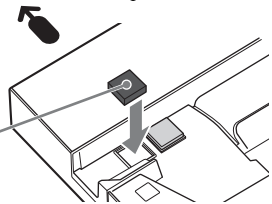


Только для KDL-40NX80□/KDL-46NX80□/ KDL-52NX80□

Прикрепите опорные вкладыши телевизора с обеих сторон подставки для телевизора.

(На нижней стороне опорных вкладышей находится двусторонняя клейкая лента.)

Опорный вкладыш телевизора

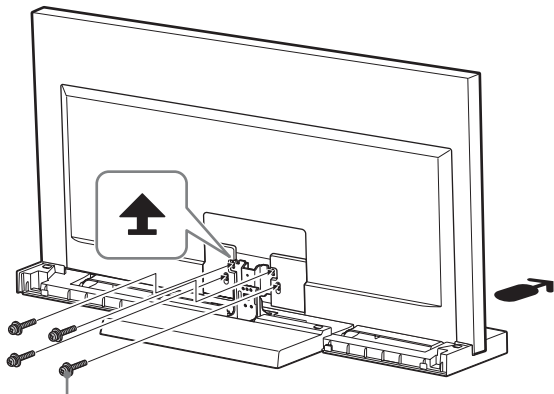


← Направления стрелок указывают переднюю часть подставки для телевизора.



- Соблюдайте осторожность, чтобы при установке телевизора не прищемить пальцы.

## 3 Закрепите телевизор на подставке для телевизора с помощью четырех винтов крепления вертикального кронштейна телевизора (PSW5 × 16), черные (прилагаются).



Винт крепления вертикального кронштейна телевизора (PSW5 × 16), черный

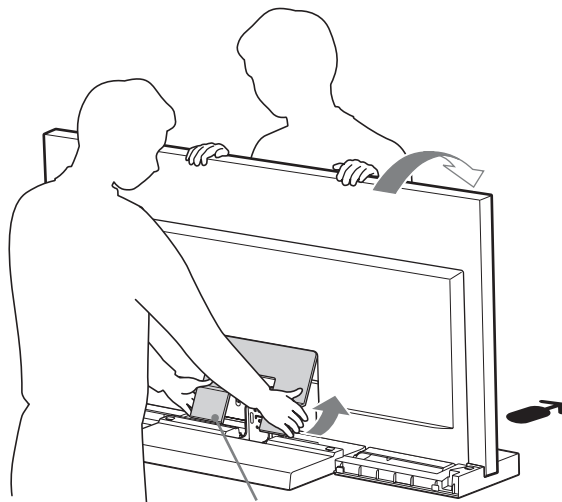
## 4 Установите нижнюю крышку телевизора.

(Только для KDL-40NX80□/ KDL-46NX80□/KDL-52NX80□)

- 1 Прежде чем устанавливать нижнюю крышку, подсоедините кабель питания переменного тока.

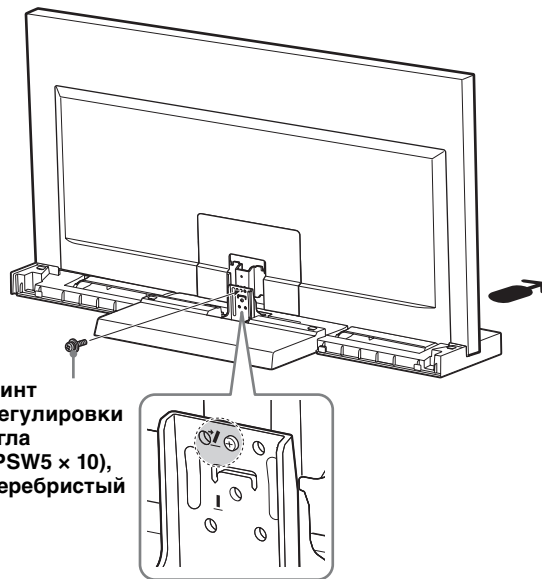
Для получения дополнительной информации о выполнении операции см. инструкции по эксплуатации, прилагаемые к телевизору.

- 2 Для установки нижней крышки наклоните телевизор вперед, а затем, после установки, наклоните телевизор обратно.



Нижняя крышка

## 5 Закрепите телевизор на подставке с помощью винта регулировки угла (PSW5 × 10), серебристый (прилагается).



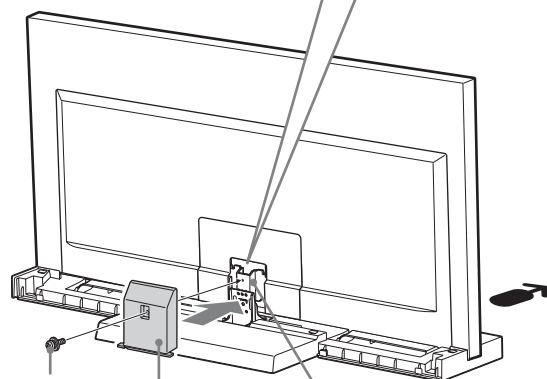
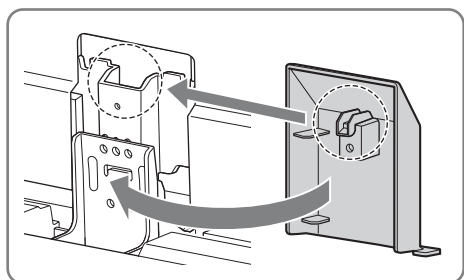
Винт регулировки угла (PSW5 × 10), серебристый

(Продолжение)

## 6 Прикрепите крышку к вертикальному кронштейну.

Совместите крышку с вертикальным кронштейном и установите ее, сдвинув вниз, как показано на рисунке ниже. Закрепите крышку и вертикальный кронштейн с помощью винта крепления крышки вертикального кронштейна (PSW5 × 16), черный (прилагается).

Если необходимо отрегулировать угол просмотра телевизора, сделайте это до установки крышки вертикального кронштейна. См. Шаг 2 в разделе “Регулировка угла просмотра телевизора” на стр. 7.

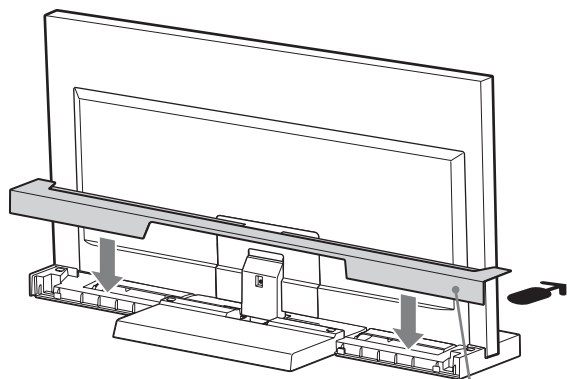


Винт крепления крышки вертикального кронштейна (PSW5 × 16), черный

Крышка вертикального кронштейна

Вертикальный кронштейн

## 7 Установите заднюю крышку подставки для телевизора.



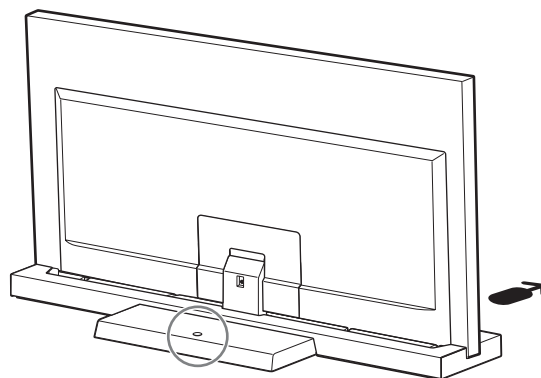
Задняя крышка

## Шаг 3: Меры предосторожности для предотвращения опрокидывания

### ПРЕДУПРЕЖДЕНИЕ

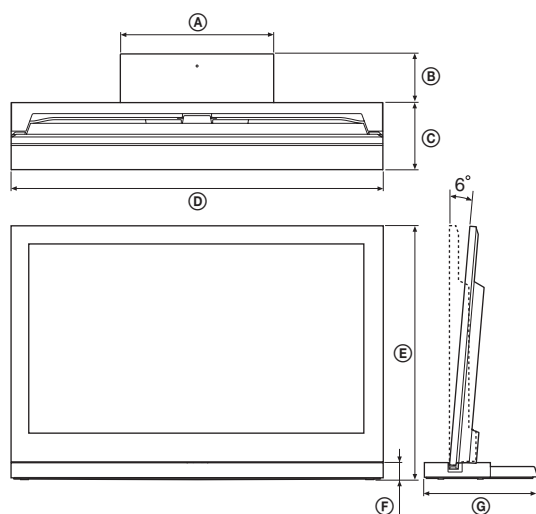
Примите все необходимые меры предосторожности для предотвращения опрокидывания подставки для телевизора и возможных травм и повреждений.

В подставке для телевизора имеется отверстие (показано на рисунке ниже), которое позволяет выполнить необходимые меры для предотвращения ее опрокидывания.



Для получения дополнительной информации о выполнении операции см. инструкции по эксплуатации, прилагаемые к телевизору.

# Технические характеристики

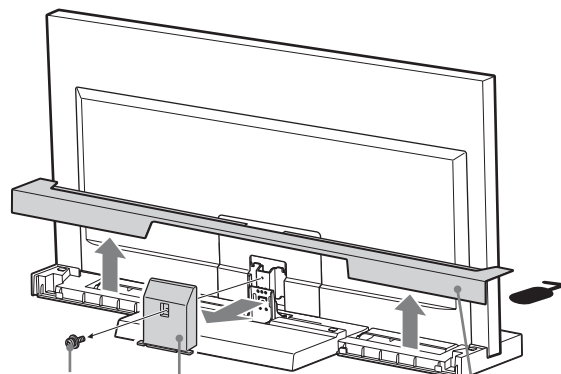


		SU-52NX1	SU-46NX1	SU-40NX1	
Размеры: мм	Ⓐ	410	410	410	
	Ⓑ	125	140	130	
	Ⓒ	225	190	180	
	Ⓓ	1261	1127	994	
	Ⓔ	0°	822	745	670
		6°	818	741	667
	Ⓕ	45	45	45	
	Ⓖ	350	330	310	
Вес подставки:		7,7 кг	6,8 кг	5,5 кг	

Конструкция и характеристики могут быть изменены без предварительного уведомления.

# Регулировка угла просмотра телевизора

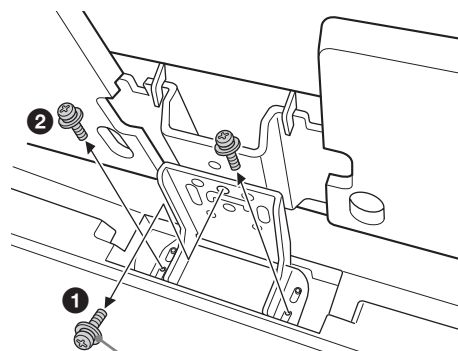
**1** Отсоедините заднюю крышку и крышку вертикального кронштейна.



Винт крепления крышки вертикального кронштейна (PSW5 x 16), черный  
 Крышка вертикального кронштейна  
 Задняя крышка

**2** Выкрутите винты.

Выкрутите три винта из вертикального кронштейна.



Винт регулировки угла (PSW5 x 10), серебристый

(Продолжение)

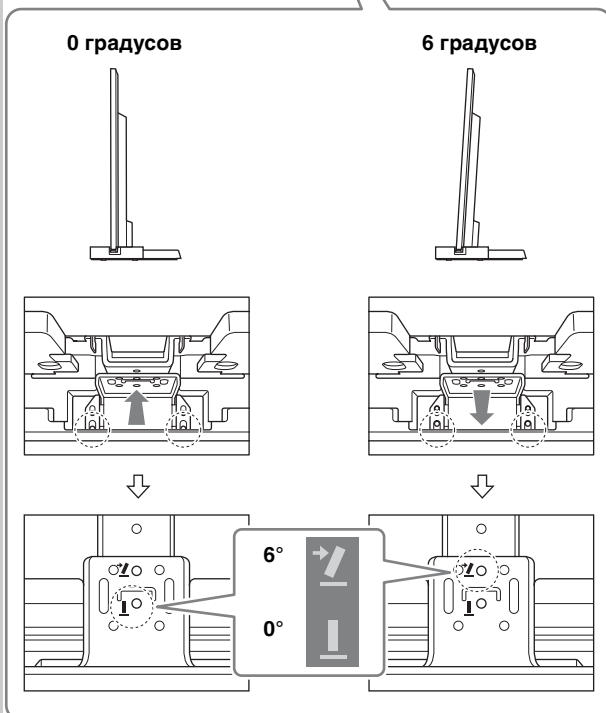
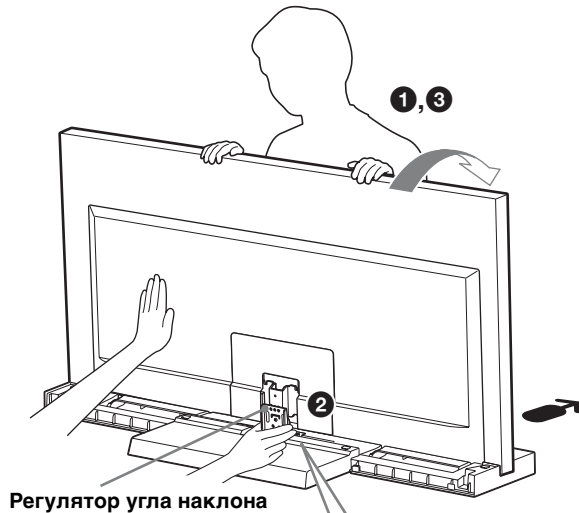
7 (RU)

### 3 Отрегулируйте угол наклона.

- 1 Наклоните телевизор вперед.
- 2 Установите регулятор угла наклона в нужное положение (вперед - на 0 градусов; назад - на 6 градусов).
- 3 Установите телевизор в исходное положение.

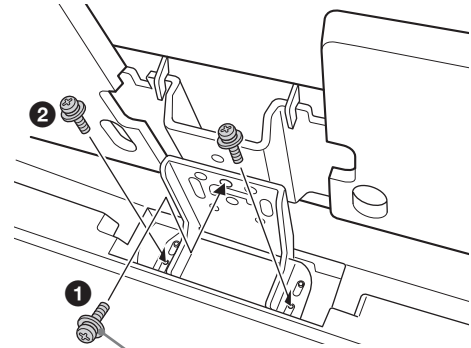


- На заводе устанавливается положение в 6 градусов.
- При установке телевизора в исходное положение придерживайте регулятор угла наклона рукой (только при установке положение 0 градусов).



### 4 Вверните винты.

В первую очередь, закрепите регулятор наклона и вертикальный кронштейн с помощью винта регулировки угла (PSW5 × 10), серебристый (1), затем с помощью двух винтов (2) (используя три винта, выкрученных в шаге 2).



Винт регулировки угла (PSW5 × 10), серебристый





## Стосовно техніки безпеки

Дякуємо за придбання цього виробу. Під час розробки виробів Sony безпека стоїть на першому місці. Неправильне використання може стати причиною серйозного травмування через пожежу, ураження електричним струмом, перекидання або падіння виробу. Щоб запобігти таким випадкам, обов'язково дотримуйтеся правил техніки безпеки.

У цьому посібнику з експлуатації описано правильне поводження з виробом і наведено важливі застережні заходи, необхідні для уникнення нещасних випадків. Обов'язково уважно прочитайте цей посібник і використовуйте виріб належним чином. Зберігайте цей посібник для перегляду в майбутньому.

## УВАГА

### Зазначені вироби

Ця підставка призначена для використання з виробами Sony, зазначеними нижче. Не встановлюйте на неї будь-яких виробів, окрім зазначених.

	Кольоровий РК-телевізор
SU-52NX1	KDL-52NX80□*
SU-46NX1	KDL-46NX70□*/46NX80□*
SU-40NX1	KDL-40NX70□*/40NX80□*

(Станом на січень 2010)

\* У назвах моделей замість «□» стоять цифри і/або символи, специфічні для кожної моделі.

## ЗАСТЕРЕЖЕННЯ

Якщо не дотримуватися наведених нижче застережних заходів, це може призвести до серйозних травм чи смерті внаслідок пожежі, ураження електричним струмом, перекидання виробу чи його падіння.

### Обов'язково вживіть заходів, щоб запобігти перекиданню підставки для телевізора.

Якщо це не зробити, телевізор може перекинутися, що призведе до травмування. Прикріпіть підставку для телевізора до полиці тощо, щоб запобігти перекиданню.

### Обов'язково встановлюйте підставку для телевізора на твердій пласкій поверхні.

Не встановлюйте підставку для телевізора під нахилом. Таке положення може призвести до перекидання підставки або падіння телевізора. Це може стати причиною травмування або пошкодження.



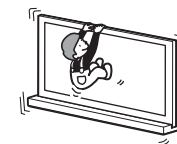
### Обов'язково встановлюйте підставку для телевізора на стійкій поверхні.

Якщо встановити її на нестійкій поверхні, підставка може перекинутися або впасти. Це може стати причиною травмування або пошкодження майна.



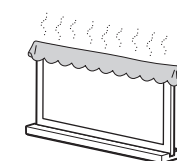
### Не притуляйтеся до телевізора, встановленого на підставці, та не вішайте на нього жодні предмети.

Підставка може перекинутися або телевізор може впасти, що призведе до серйозного травмування або смерті.



### Не накривайте вентиляційні отвори телевізора.

Якщо накрити вентиляційні отвори (наприклад, тканиною), тепло може накопичуватися у виробі, внаслідок чого виникне пожежа.



## Слідкуйте за тим, щоб не затиснути шнур живлення змінного струму або з'єднувальний кабель.

- Слідкуйте за тим, щоб не затиснути шнур живлення змінного струму або з'єднувальний кабель під час встановлення телевізора на підставці. Якщо шнур живлення змінного струму або з'єднувальний кабель пошкоджено, це може стати причиною пожежі або ураження електричним струмом.
- Не наступайте на шнур живлення змінного струму або з'єднувальний кабель під час перенесення підставки для телевізора. Шнур живлення змінного струму або з'єднувальний кабель може бути пошкоджено, що може стати причиною пожежі або ураження електричним струмом.



## Будьте уважні, щоб не перечепитися через шнур живлення змінного струму або з'єднувальний кабель.

Якщо перечепитися через шнур живлення змінного струму або з'єднувальний кабель, підставка для телевізора може перекинутися та призвести до травмування.

### УВАГА

Якщо не дотримуватися наведених нижче застережних заходів, це може призвести до серйозних травм чи пошкодження майна.

## Не встановлюйте будь-яких інших пристроїв, крім зазначеного виробу.

Ця підставка для телевізора призначена для використання лише із зазначеним виробом. Якщо встановити обладнання, яке тут не вказано, воно може впасти або зламатися та завдати травм. Ілюстрації, наведені в цьому посібнику, стосуються моделі KDL-40NX80□, якщо не зазначено інше.

## Обов'язково надійно закріпіть телевізор.

Прикріпіть телевізор до підставки за допомогою гвинтів, що входять до комплекту постачання. Якщо телевізор встановлено ненадійно, він може впасти або підставка може перекинутися й завдати травм.

## Примітки щодо встановлення

Установлюйте підставку для телевізора на твердій п'якій поверхні. Не встановлюйте підставку для телевізора під кутом або нахилом. Щоб уникнути цього, дотримуйтеся наведених нижче застережних заходів.

Якщо підставка для телевізора встановлюється на м'якій поверхні, наприклад на підстильці або килимі, покладіть на визначене місце дошку.

- Не встановлюйте підставку для телевізора в місці, що піддається впливу прямого сонячного світла, або поруч із обігрівачем.
- Не встановлюйте підставку для телевізора в місці з підвищеною вологістю чи температурою або надворі.

## Примітки щодо використання

### Чищення

Для забезпечення чистоти підставки для телевізора час від часу витирайте її сухою м'якою тканиною. Складні для усунення плями можна витерти тканиною, злегка змоченою в м'якому мильному розчині. Після цього обов'язково протріть оброблене місце сухою м'якою тканиною. Не використовуйте хімікати, зокрема розчинник або бензин, оскільки вони можуть пошкодити покриття підставки для телевізора.

## Установлення мають виконувати обов'язково дві або більше осіб.

Установлювати телевізор на підставку мають обов'язково дві або більше осіб. Якщо встановлення виконує одна особа, це може стати причиною нещасного випадку або травмування.

## Не змінюйте конструкцію підставки для телевізора.

Інакше вона може впасти та травмувати оточуючих.

## Обов'язково надійно встановлюйте телевізор відповідно до інструкцій.

Міцно закручуйте гвинти. Якщо телевізор встановлено ненадійно, він може впасти та завдати травм.

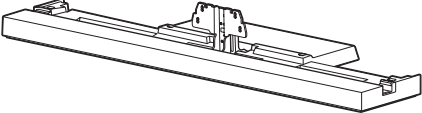

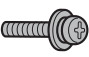

## Стежте за тим, щоб не травмувати руки чи пальці під час збирання.

- Не пересувайте підставку для телевізора, тримаючи її за підпору.
- Під час встановлення телевізора будьте обережними, щоб не поранити пальці чи руки.

### Примітка щодо виймання підставки для телевізора з коробки

Обов'язково тримайте підставку для телевізора та переносьте її з обережністю.

## Крок 1. Перевірка деталей

Назва	К-ть
Підставка 	1
Задня кришка 	1
Кришка для підпори 	1
Гвинт для закріплення підпори телевізора (PSW5 × 16) чорний (× 4) Гвинт для кришки для підпори (PSW5 × 16) чорний (× 1) 	5
Гвинт для регулювання кута (PSW5 × 10) сріблястий 	1
Опорна вкладка для телевізора* 	2

\* Лише для моделей KDL-40NX80□/KDL-46NX80□/ KDL-52NX80□.

### ЗАСТЕРЕЖЕННЯ

Якщо затиснути шнур живлення змінного струму під деталями обладнання або між ними, це може стати причиною короткого замикання або ураження електричним струмом. Якщо перечепитися через шнур живлення змінного струму або з'єднувальний кабель, підставка для телевізора може перекинутися та призвести до травмування.

### Визначте місце встановлення та покладіть підставку для телевізора, перш ніж установлювати телевізор.

Оскільки телевізор важкий, рекомендовано заздалегідь визначити місце встановлення та збирати підставку для телевізора на місці.

Зверніться до інструкцій з експлуатації, що входять до комплекту постачання телевізора, щоб дізнатися, як від'єднати від телевізора настільну підпору та нижню кришку (лише для моделей KDL-40NX80□/ KDL-46NX80□/KDL-52NX80□).

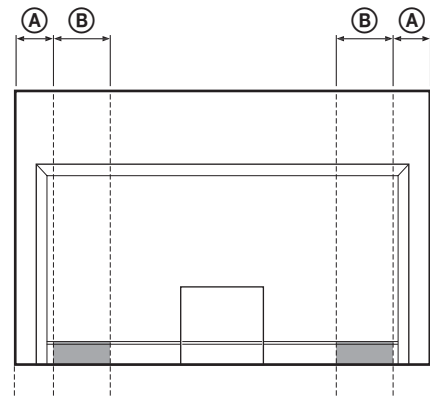
## Крок 2. Установлення телевізора

### Перед збиранням

- Перед збиранням обов'язково переконайтеся, що маєте хрестову викрутку, яка підходить для гвинтів.
- Використовуючи електричну викрутку, установіть для обертового моменту значення приблизно 1,5 Н·м {15 кгс·см}.

### 1 Пересуваючи телевізор, утримуйте його за вказану частину.

- Зверніться до таблиці та виміряйте довжину (A) та (B) від верхнього краю телевізора, як показано на ілюстрації нижче. Утримуйте телевізор у вказаній точці вимірної довжини (B) (■).

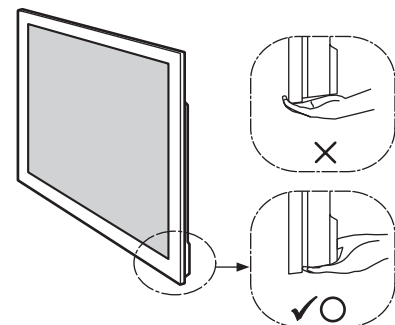


Пристрій: мм

Розмір телевізора	Довжина (A)	Довжина (B)
40"	110	170
46"	170	170
52"	170	170



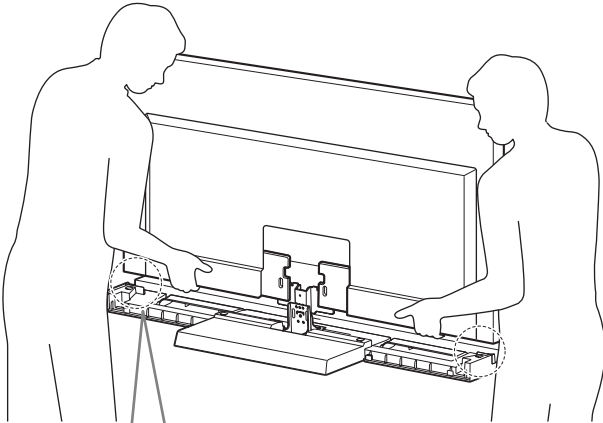
- Утримуйте за вказану частину, щоб уникнути травмування пальців.
- 2 Обов'язково тримайте телевізор, як показано:



- Пересуваючи телевізор вручну, утримуйте його, як показано вище. Не тисніть на РК-панель і рамку навколо екрана.

## 2 Установіть телевизор на підставці для телевизора.

Телевізор установлюється в паз підставки для телевизора.

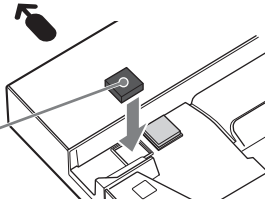


Лише для моделей KDL-40NX80□/  
KDL-46NX80□/KDL-52NX80□

Приєднайте опорні вкладки для телевизора до обох боків підставки для телевизора.

(На нижній стороні опорних вкладок для телевизора є двостороння клейка стрічка.)

Опорна вкладка для телевизора

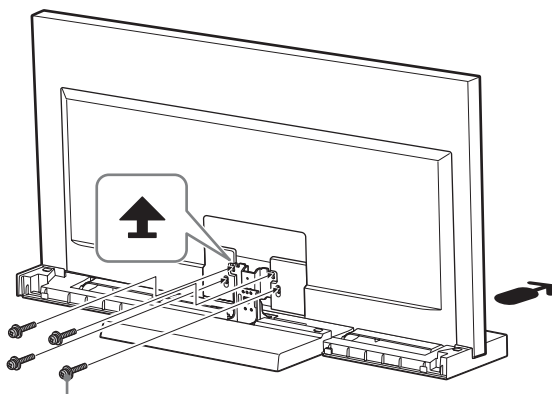


← Передня частина підставки для телевизора розташована в напрямку стрілки.



- Будьте обережні, щоб не притиснути пальці під час установлення телевизора.

## 3 Зафіксуйте телевизор і підставку для телевизора чотирма чорними гвинтами для закріплення підпори телевизора (PSW5 × 16) (входять до комплекту постачання).

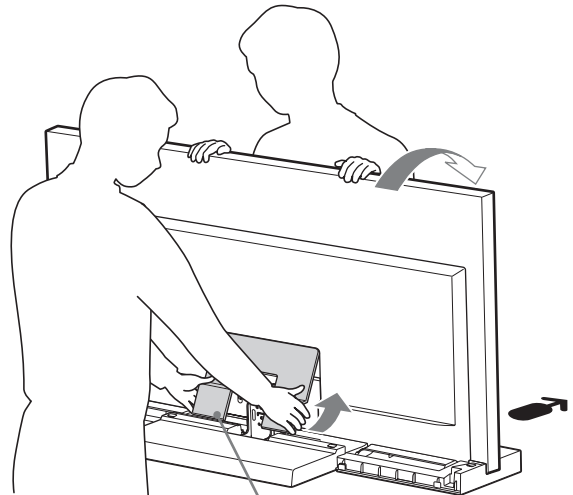


Гвинт для закріплення підпори телевизора (PSW5 × 16) чорний

## 4 Прикріпіть нижню кришку до телевизора.

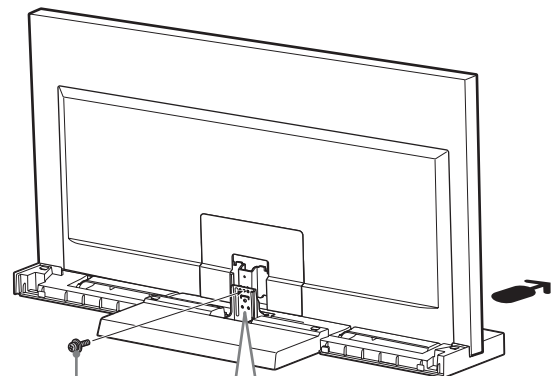
(Лише для моделей KDL-40NX80□/KDL-46NX80□/ KDL-52NX80□)

- 1 Перед тим, як прикріпити нижню кришку, під'єднайте шнур живлення змінного струму. Додаткова інформація щодо цієї процедури наведена у посібниках з експлуатації, які додаються до телевизора.
- 2 Прикріплюючи нижню кришку, нахиліть телевизор уперед; прикріпивши нижню кришку, нахиліть телевизор назад.

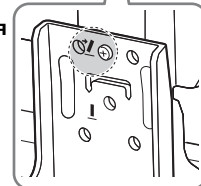


Нижня кришка

## 5 Зафіксуйте телевизор і підставку для телевизора сріблястим гвинтом для регулювання кута (PSW5 × 10) (входить до комплекту постачання).



Гвинт для регулювання кута (PSW5 × 10) сріблястий

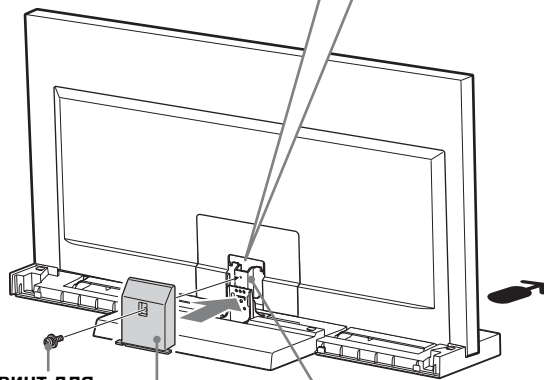
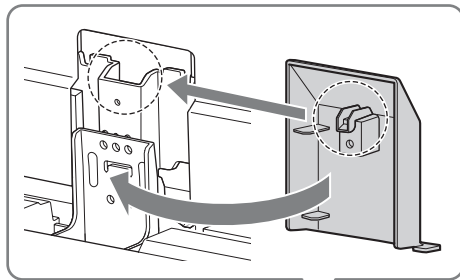


(Продовження)

## 6 Прикріпіть кришку для підпори до підпори.

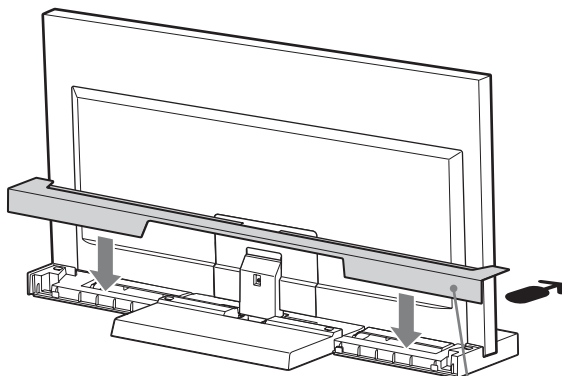
Сумістіть кришку для підпори з підпорою та посуňte її донизу, як показано на ілюстрації нижче. Зафіксуйте кришку для підпори та підпору чорним гвинтом для кришки для підпори (PSW5 × 16) (входить до комплекту постачання).

Якщо потрібно відрегулювати кут перегляду телевізора, зробіть це перед прикріпленням кришки для підпори. Див. крок 2 розділу «Регулювання кута перегляду телевізора» на стор. 7.



Гвинт для кришки для підпори (PSW5 × 16) чорний  
Кришка для підпори  
Підпора

## 7 Прикріпіть задню кришку до підставки для телевізора.



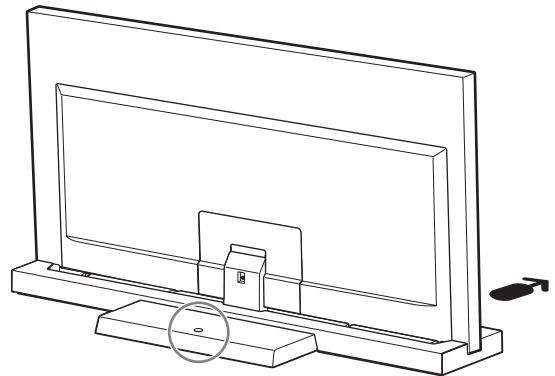
Задня кришка

## Крок 3. Заходи безпеки для запобігання перекиданню

### ЗАСТЕРЕЖЕННЯ

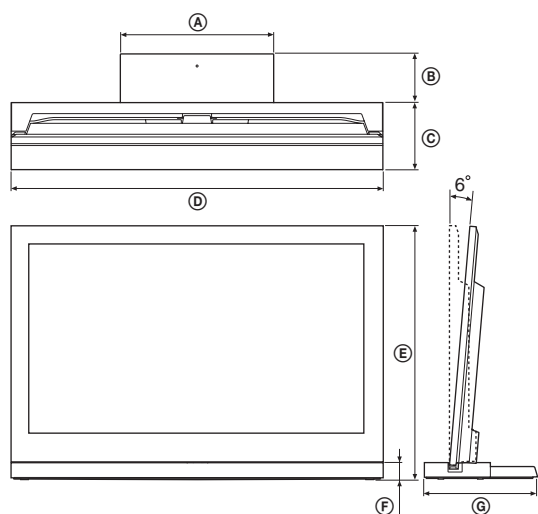
Обов'язково вживіть заходів, щоб запобігти перекиданню підставки для телевізора, яке може стати причиною травмування, а також пошкодження майна.

Вжити заходів для запобігання перекиданню підставки для телевізора дозволяє отвір, показаний на ілюстрації нижче.



Докладніше про цю процедуру див. у посібнику з експлуатації, що входить до комплекту постачання телевізора.

## Технічні характеристики

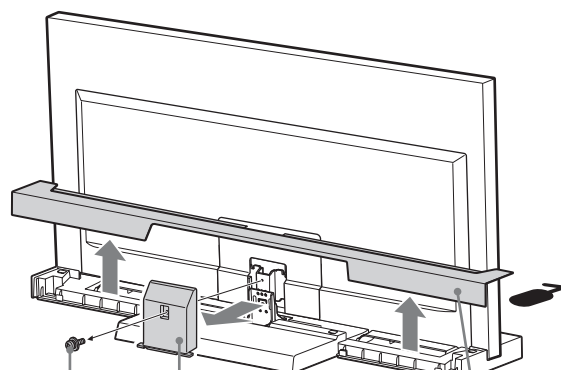


		SU-52NX1	SU-46NX1	SU-40NX1	
Габаритні розміри: мм	Ⓐ	410	410	410	
	Ⓑ	125	140	130	
	Ⓒ	225	190	180	
	Ⓓ	1261	1127	994	
	Ⓔ	0°	822	745	670
		6°	818	741	667
	Ⓕ	45	45	45	
Ⓖ	350	330	310		
Вага підставки:		7,7 кг	6,8 кг	5,5 кг	

Конструкція та технічні характеристики можуть бути змінені без оповіщення.

## Регулювання кута перегляду телевізора

### 1 Зніміть задню кришку та кришку для підпори.



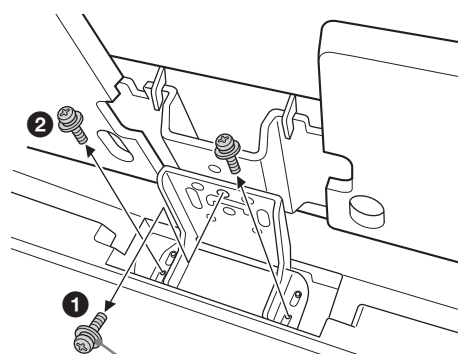
Гвинт для кришки для підпори (PSW5 x 16) чорний

Кришка для підпори

Задня кришка

### 2 Викрутіть гвинти.

Вийміть три гвинти з підпори.



Гвинт для регулювання кута (PSW5 x 10) сріблястий

(Продовження)

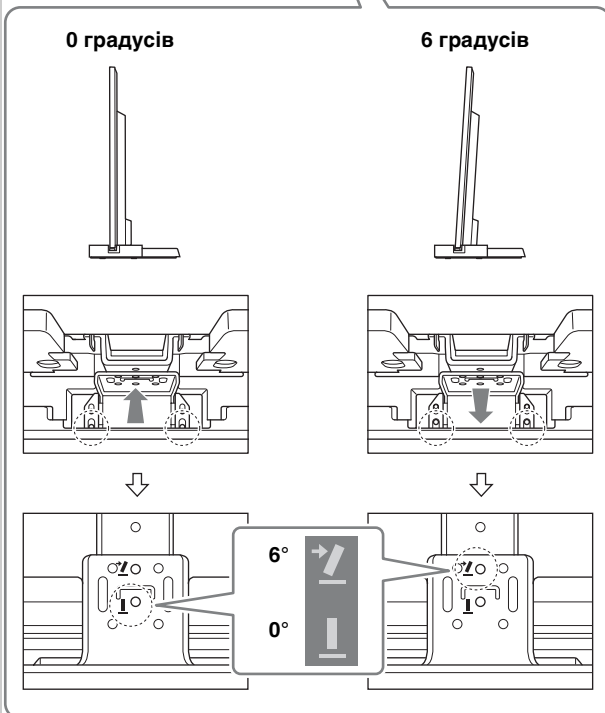
7 (UA)

### 3 Відрегулюйте кут.

- 1 Нахиліть телевизор уперед.
- 2 Установіть кріплення під потрібним кутом (уперед на 0; назад на 6 градусів).
- 3 Поверніть телевизор у вихідне положення.

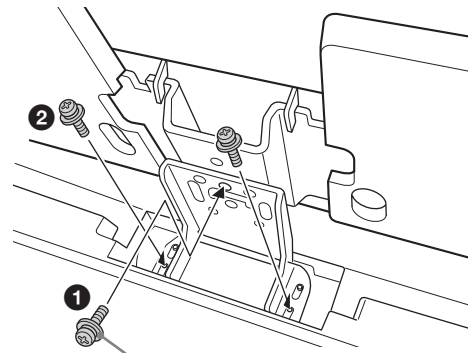


- На заводі встановлено кут 6 градусів.
- Повертаючи телевизор у вихідне положення, притримуйте кріплення рукою. (Тільки якщо телевизор встановлюється під кутом 0 градусів.)



### 4 Закрутіть гвинти.

Спочатку зафіксуйте кріплення та підпору сріблястим гвинтом для регулювання кута (PSW5 × 10) (1), а потім двома гвинтами (2) (використовуйте три гвинта, вийняті у кроці 2).



Гвинт для регулювання кута (PSW5 × 10) сріблястий





## Vấn đề An toàn

Cảm ơn bạn đã mua sản phẩm này. Các sản phẩm của Sony được thiết kế với sự chú trọng về vấn đề an toàn. Việc sử dụng không đúng cách có thể gây ra thương tích nghiêm trọng do hoả hoạn, điện giật, sản phẩm bị lật hoặc bị rơi. Đảm bảo bạn tuân theo những cảnh báo về an toàn để tránh xảy ra những tai nạn này.

Tài liệu hướng dẫn sử dụng này trình bày cách sử dụng sản phẩm đúng và những cảnh báo quan trọng cần thiết để tránh xảy ra tai nạn. Đảm bảo bạn đọc kỹ tài liệu hướng dẫn này và sử dụng sản phẩm đúng cách. Giữ lại tài liệu hướng dẫn này để tham khảo về sau.

## CẢNH BÁO

### Sản phẩm được chỉ định

Chân đế này được thiết kế để sử dụng với các sản phẩm Sony được chỉ định dưới đây. Không lắp các sản phẩm khác ngoài sản phẩm được chỉ định.

	TV màu LCD
SU-52NX1	KDL-52NX80□*
SU-46NX1	KDL-46NX70□*/46NX80□*
SU-40NX1	KDL-40NX70□*/40NX80□*

(Tính từ tháng 1 năm 2010)

\* Trong các tên model thực tế, "□" cho biết số và/hoặc ký tự cụ thể cho từng model.

## CẢNH BÁO

Nếu không tuân theo những cảnh báo dưới đây, có thể xảy ra thương tích nghiêm trọng hoặc tử vong do hoả hoạn, điện giật hoặc sản phẩm bị lật.

### Đảm bảo bạn thực hiện các biện pháp để tránh làm Chân đế TV bị lật.

Nếu bạn không thực hiện như vậy, TV có thể bị lật và gây ra thương tích. Gắn chặt Chân đế TV và giá đỡ, v.v.. để tránh lật.

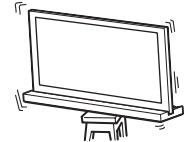
### Đảm bảo bạn lắp Chân đế TV trên sàn nhà cứng và bằng phẳng.

Không lắp Chân đế TV nghiêng về một hướng. Nếu bạn làm như vậy, Chân đế TV có thể bị lật hoặc TV có thể đổ. Việc này có thể gây ra thương tích hoặc hư hỏng.



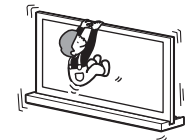
### Đảm bảo bạn lắp Chân đế TV trên bề mặt vững chắc.

Nếu bạn lắp Chân đế TV trên bề mặt không vững chắc, chân đế có thể mất cân bằng và bị lật hoặc đổ. Việc này có thể gây ra thương tích hoặc hư hỏng tài sản.



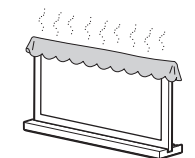
### Không dựa hoặc bám vào TV khi TV được lắp trên Chân đế TV.

Chân đế TV có thể bị lật hoặc TV có thể đổ, gây ra thương tích nghiêm trọng hoặc tử vong.



### Không che những lỗ thông gió trên TV.

Nếu bạn che lỗ thông gió (bằng vải, v.v..), nhiệt có thể tích tụ bên trong TV và gây ra hoả hoạn.



### Không để dây nguồn AC hoặc cáp nối bị bó kẹt.

- Không để dây nguồn AC hoặc cáp nối bị bó kẹt khi bạn lắp TV trên Chân đế TV. Nếu dây nguồn AC hoặc cáp nối bị hỏng, có thể gây ra hoả hoạn hoặc điện giật.
- Không giẫm lên dây nguồn AC hoặc cáp nối khi bạn mang Chân đế TV. Dây nguồn AC hoặc cáp nối có thể bị hỏng và có thể gây ra hoả hoạn hoặc điện giật.



## Không đá vào dây nguồn AC hoặc cáp nối.

Nếu bạn đá vào dây nguồn AC hoặc cáp nối, Chân đế TV có thể bị lật và gây ra thương tích.

## CẨN THẬN

Nếu không tuân theo những cảnh báo dưới đây, có thể xảy ra thương tích hoặc hư hỏng tài sản.

## Không lắp bất kỳ thiết bị nào ngoài sản phẩm được chỉ định.

Chân đế TV này được thiết kế chỉ để sử dụng với sản phẩm được chỉ định. Nếu bạn lắp thiết bị khác ngoài sản phẩm được chỉ định, thiết bị đó có thể bị đổ hoặc vỡ và gây ra thương tích. Các hình minh họa được sử dụng trong tài liệu hướng dẫn này minh họa cho KDL-40NX80□, nếu không có các ghi chú khác.

## Đảm bảo bạn siết chặt TV.

Siết chặt TV vào Chân đế TV bằng các vít được cung cấp. Nếu TV không được lắp chặt, nó có thể đổ hoặc Chân đế TV có thể bị lật và gây ra thương tích.

## Lưu ý khi lắp đặt

Lắp Chân đế TV trên sàn nhà vững chắc và bằng phẳng. Không lắp Chân đế TV ở góc hoặc mặt nghiêng. Để tránh việc này, hãy tuân theo những cảnh báo dưới đây.

Nếu bạn lắp Chân đế TV trên bề mặt mềm như đệm hoặc thảm, hãy đặt một miếng gỗ trên vị trí được chỉ định trước.

- Không lắp Chân đế TV ở vị trí có ánh nắng trực tiếp hoặc gần lò sưởi.
- Không lắp Chân đế TV ở vị trí nóng, ẩm ướt hay ở ngoài trời.

## Lưu ý khi sử dụng

### Vệ sinh

Để giữ cho Chân đế TV sạch, thỉnh thoảng lau chân đế bằng vải mềm khô. Có thể loại bỏ các vết bẩn khó lau chùi bằng vải có nhúng qua xà phòng trung tính. Đảm bảo sau đó lau khô khu vực đó bằng vải mềm khô. Không sử dụng hoá chất như chất để pha loãng hoặc benzen vì chúng làm hỏng lớp bóng của Chân đế TV.

## Đảm bảo có từ hai người trở lên thực hiện công việc lắp đặt.

Đảm bảo có từ hai người trở lên lắp TV vào Chân đế TV. Nếu chỉ có một người thực hiện công việc lắp đặt, có thể gây ra tai nạn hoặc thương tích.

## Không sửa đổi Chân đế TV.

Chân đế TV có thể đổ và gây thương tích.

## Đảm bảo lắp chặt TV theo đúng hướng dẫn.

Vặn chặt các vít. Nếu TV không được lắp chặt, nó có thể đổ và gây ra thương tích.

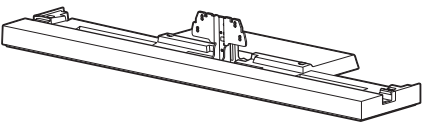


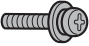


## Cẩn thận để không làm bị thương bàn tay hoặc ngón tay khi lắp.

- Không di chuyển Chân đế TV bằng phần Trục lắp.
- Cẩn thận để không làm đau ngón tay hoặc bàn tay khi lắp TV.

**Lưu ý khi lấy Chân đế TV ra khỏi thùng cát-tông**

Đảm bảo giữ Chân đế và di chuyển cẩn thận.

# Bước 1: Kiểm tra các bộ phận

Tên	Số lượng
 Chân đế	1
 Nắp che phía sau	1
 Nắp che trực lắp	1
Vít gắn trực lắp TV (PSW5 × 16) màu đen (× 4) Vít nắp che trực lắp (PSW5 × 16) màu đen (× 1) 	5
Vít điều chỉnh góc (PSW5 × 10) màu bạc 	1
Tấm đỡ TV* 	2

\* Chỉ dành cho KDL-40NX80□/KDL-46NX80□/ KDL-52NX80□.

**CẢNH BÁO**

Nếu bạn để dây nguồn AC bị bó kẹt bên dưới hoặc giữa các bộ phận của thiết bị, có thể xảy ra đoản mạch hoặc điện giật. Nếu bạn đá vào dây nguồn AC hoặc cáp nối, Chân đế TV có thể bị lật và gây ra thương tích.

**Xác định vị trí lắp đặt và đặt Chân đế TV xuống trước khi lắp đặt TV.**

Vì TV nặng nên chúng tôi khuyên bạn xác định vị trí lắp đặt từ trước và lắp Chân đế TV tại chỗ.

Tham khảo hướng dẫn sử dụng kèm theo TV để biết thông tin về cách tháo Bộ đế bàn và Nắp dưới (chỉ dành cho KDL-40NX80□/KDL-46NX80□/KDL-52NX80□) ra khỏi TV.

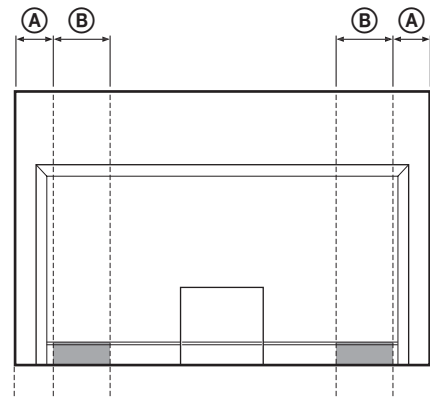
# Bước 2: Lắp đặt TV

**Trước khi lắp**

- Đảm bảo bạn có tước-nơ-vít bốn cạnh vừa với các vít trước khi lắp.
- Nếu sử dụng tước-nơ-vít điện thì nên đặt lực siết xấp xỉ 1,5 N·m {15 kgf·cm}.

## 1 Giữ TV tại điểm đã định khi di chuyển TV.

- Tham khảo bảng này và đo độ dài ① và ② từ mép trên cùng của TV như được minh họa trong hình minh họa bên dưới. Giữ TV tại điểm đã định của chiều dài đã đo ② (■).



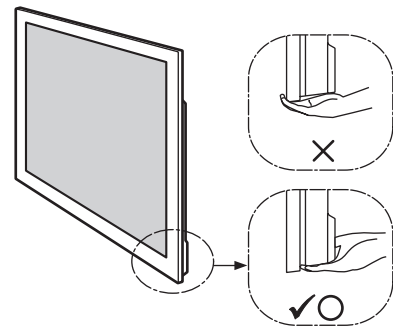
Đơn vị: mm

Kích thước TV	Chiều dài ①	Chiều dài ②
40"	110	170
46"	170	170
52"	170	170



- Giữ tại vị trí chỉ định để ngón tay của bạn không bị thương.

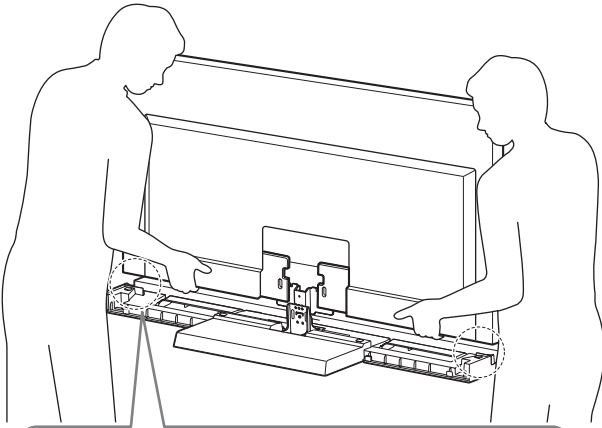
- Đảm bảo giữ TV như được minh họa:



- Khi vận chuyển TV bằng tay, giữ TV như được minh họa ở trên. Không đặt áp lực lên màn hình LCD và khung xung quanh màn hình.

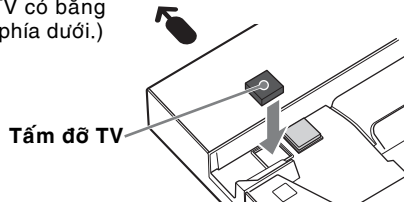
## 2 Lắp TV vào Chân đế TV.

Lắp TV bằng cách đặt vào rãnh của Chân đế TV.



Chỉ dành cho KDL-40NX80□/KDL-46NX80□/ KDL-52NX80□

Gắn Tấm đỡ TV vào cả hai bên Chân đế TV. (Tấm đỡ TV có băng hai mặt ở phía dưới.)

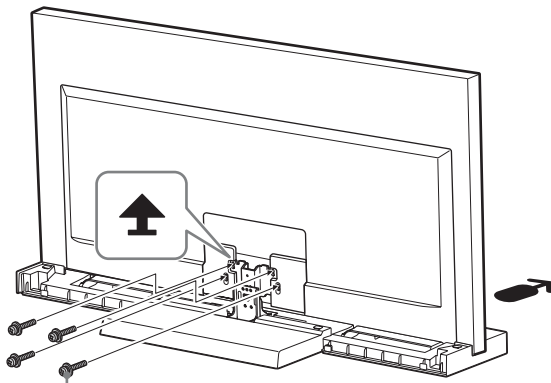


← Hướng mũi tên chỉ mặt trước của Chân đế TV.



• Cần thận để không kẹp ngón tay khi lắp TV.

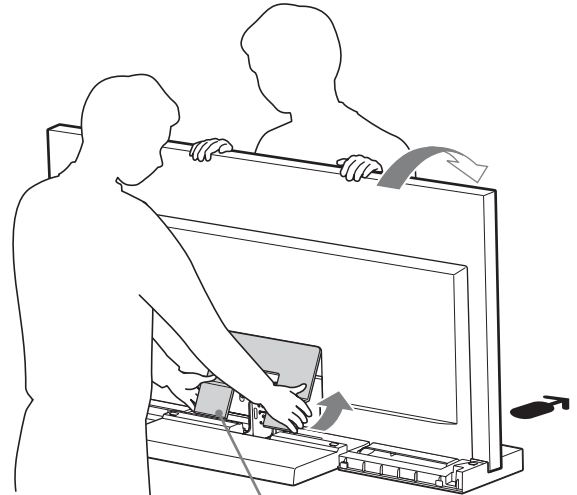
## 3 Siết chặt TV và Chân đế TV bằng bốn Vít gắn trực lắp TV (PSW5 × 16) màu đen (được cung cấp).



Vít gắn trực lắp TV (PSW5 × 16) màu đen

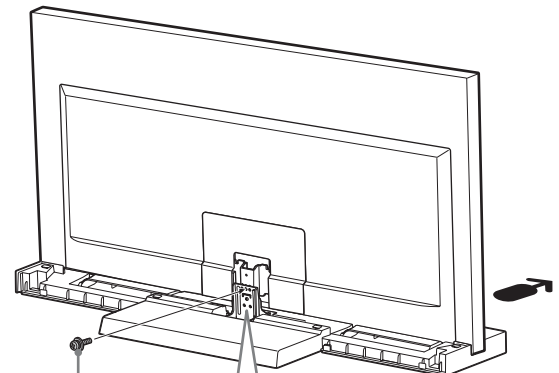
## 4 Lắp Nắp dưới vào TV. (Chỉ dành cho KDL-40NX80□/ KDL-46NX80□/KDL-52NX80□)

- 1 Trước khi gắn Nắp dưới, nối dây nguồn AC. Để biết chi tiết về quy trình này, hãy tham khảo tài liệu hướng dẫn sử dụng đi kèm với TV.
- 2 Khi gắn Nắp dưới, nghiêng TV về phía trước, và sau khi gắn xong, nghiêng TV về phía sau.

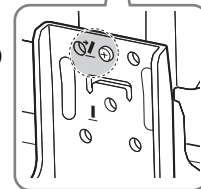


Nắp dưới

## 5 Siết chặt TV và Chân đế TV bằng Vít điều chỉnh góc (PSW5 × 10) màu bạc (được cung cấp).



Vít điều chỉnh góc (PSW5 × 10) màu bạc



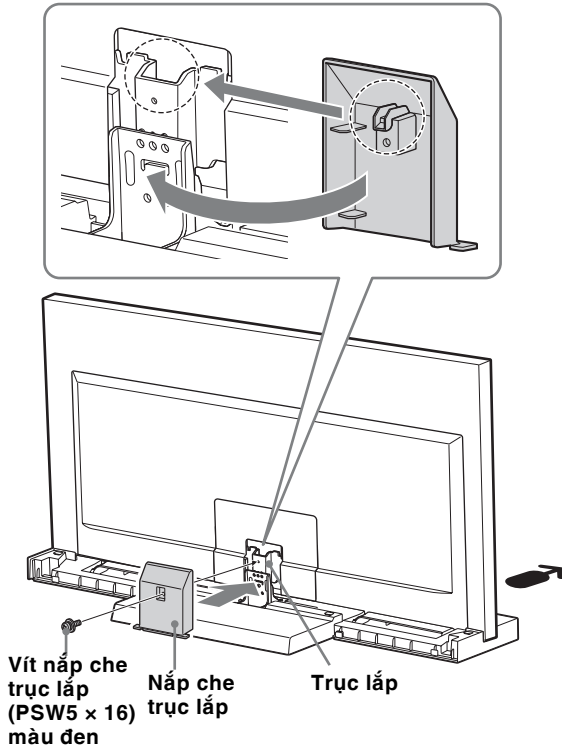
(Tiếp tục)

5 (VN)

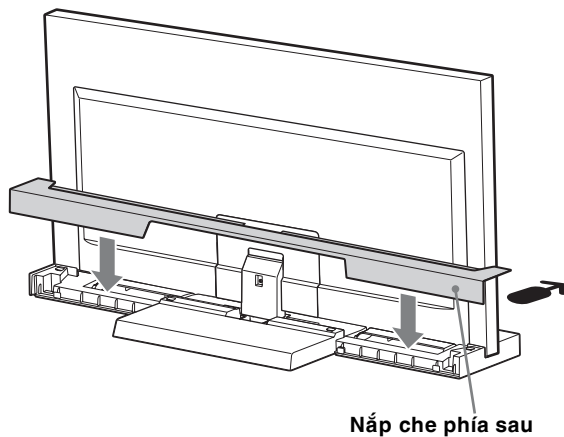
## 6 Lắp Nắp Trục lắp vào Trục lắp.

Căng thẳng Nắp Trục lắp với Trục lắp và trượt nắp này xuống như minh họa bên dưới. Siết chặt Nắp Trục lắp và Trục lắp bằng vít Nắp Trục lắp (PSW5 × 16) màu đen (được cung cấp).

Nếu bạn muốn điều chỉnh góc xem của TV, hãy điều chỉnh góc này trước khi lắp Nắp che trục lắp. Tham khảo Bước 2 của phần “Điều chỉnh góc xem của TV” ở trang 7.



## 7 Lắp nắp che phía sau vào Chân đế TV.

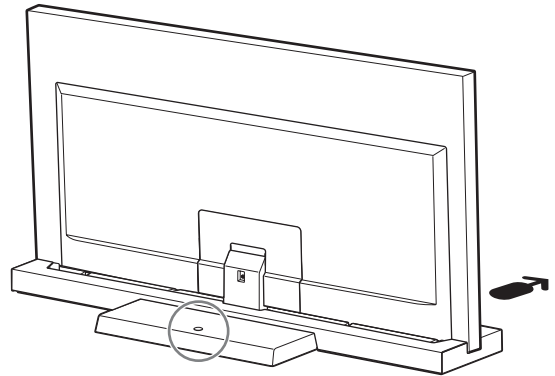


## Bước 3: Các biện pháp an toàn để tránh lật

### CẢNH BÁO

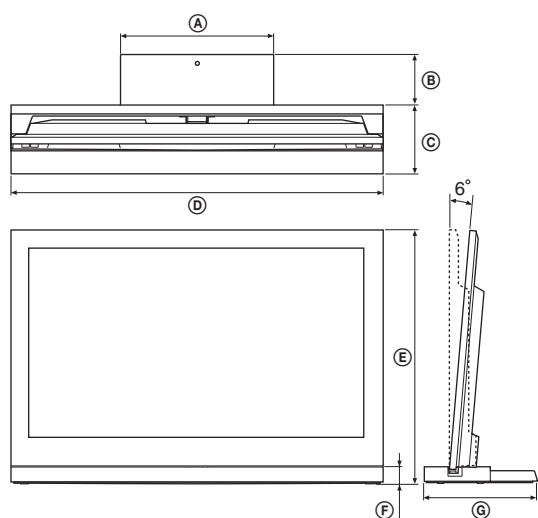
Đảm bảo bạn thực hiện các biện pháp để tránh làm cho Chân đế TV bị lật và gây ra thương tích hoặc hư hỏng tiềm ẩn.

Có một lỗ cho phép bạn thực hiện biện pháp nhằm tránh làm Chân đế TV bị lật, như được minh họa trong hình minh họa bên dưới.



Để biết chi tiết về quy trình này, tham khảo tài liệu hướng dẫn sử dụng được cung cấp cùng với TV.

# Thông số kỹ thuật

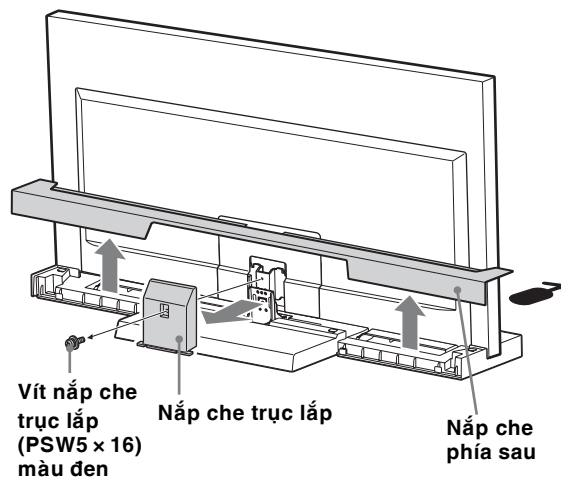


		SU-52NX1	SU-46NX1	SU-40NX1	
Kích thước: mm	Ⓐ	410	410	410	
	Ⓑ	125	140	130	
	Ⓒ	225	190	180	
	Ⓓ	1.261	1.127	994	
	Ⓔ	0°	822	745	670
		6°	818	741	667
	Ⓕ	45	45	45	
	Ⓖ	350	330	310	
Trọng lượng Chân đế:		7,7 kg	6,8 kg	5,5 kg	

Thiết kế và thông số kỹ thuật có thể thay đổi mà không cần thông báo.

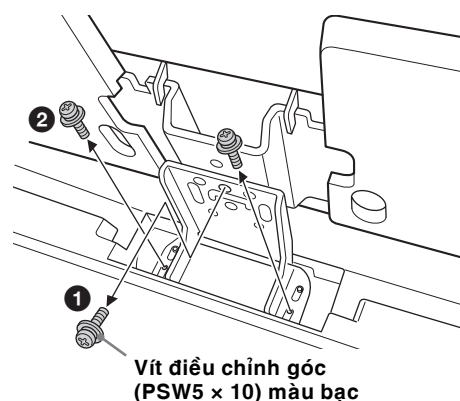
# Điều chỉnh góc xem của TV

## 1 Tháo Nắp Sau và Nắp Trục lắp.



## 2 Tháo các vít

Tháo 3 vít này khỏi Trục lắp.

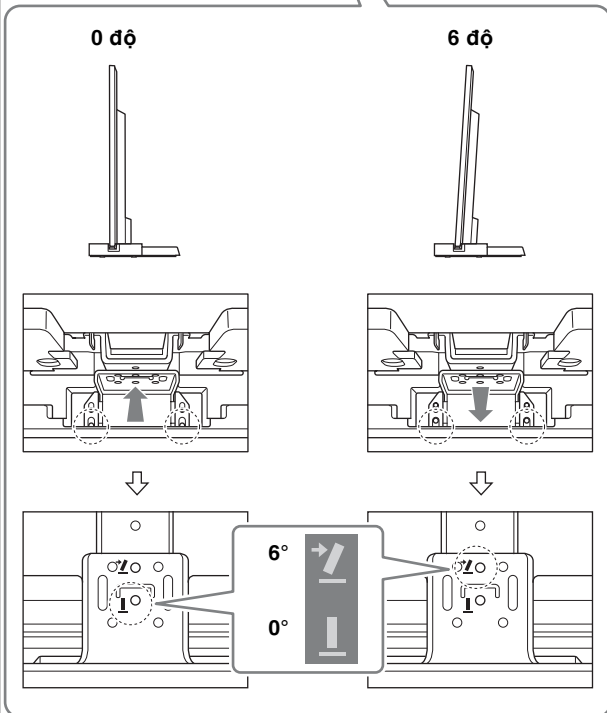
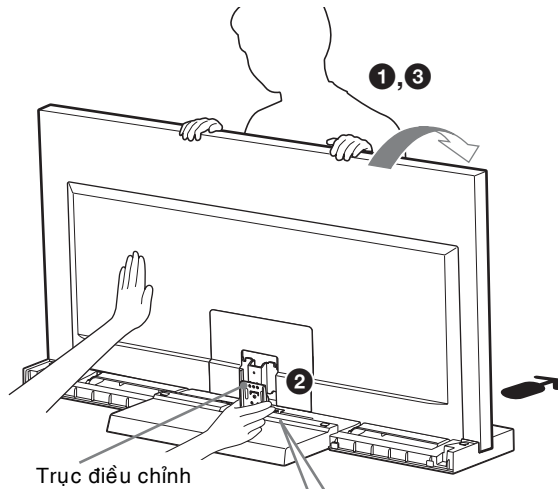


### 3 Điều chỉnh góc

- 1 Nghiêng TV về phía trước.
- 2 Đặt Trục điều chỉnh về góc yêu cầu (nghiêng về phía trước nếu là 0 độ; nghiêng về phía sau nếu là 6 độ).
- 3 Đẩy TV trở lại.

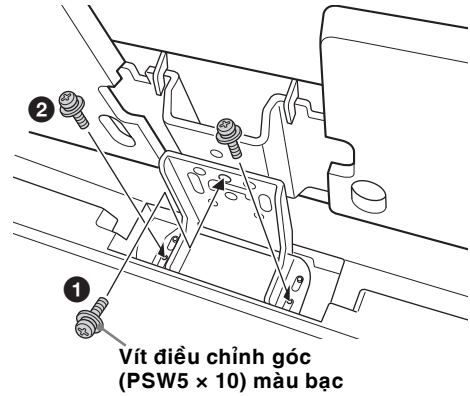


- Cấu hình xuất xưởng là 6 độ.
- Khi đẩy TV lại về phía sau, đỡ Trục điều chỉnh bằng tay. (Chỉ trong trường hợp đặt về 0 độ).



### 4 Siết chặt các vít.

Trước tiên, siết chặt Trục điều chỉnh và Trục lắp bằng Vít điều chỉnh góc (PSW5 x 10) màu bạc (1), sau đó bằng 2 vít (2) (sử dụng 3 vít đã tháo ở bước 2).







## 电视机座

型号名称: SU-52NX1/SU-46NX1/SU-40NX1

制造商: 索尼公司

原产地: 日本

总经销商: 索尼(中国)有限公司

地址: 北京市朝阳区东三环北路霞光里 18 号佳程大厦

A 座 25 层

出版日期: 2009 年 12 月

## 安全事项

感谢您购买本产品。

Sony 的产品设计非常注重安全。使用不当可能会因火灾、电击、产品倾倒或跌落而导致人员严重受伤。请务必遵守安全注意事项以防止此类事故发生。

本使用说明书介绍了正确使用本产品的信息,以及为防止事故发生需注意的重要事项。请务必仔细通读本说明书并正确使用本产品。请妥善保管好本说明书以备将来参考。

## 注意

### 指定产品

此机座设计用于以下指定 Sony 产品。请勿安装非指定产品。

致中国顾客的信息

	液晶彩色电视机
SU-52NX1	KDL-52NX800
SU-46NX1	KDL-46NX700
SU-40NX1	KDL-40NX700

(截至 2010 年 1 月)

## 警告

如果不遵守下列注意事项,可能因火灾、电击或产品倾倒而导致人员严重受伤或死亡。

### 请务必采取措施以防止电视机座倾倒。

若您未能采取措施,则电视机可能倾倒并造成人员受伤。固定电视机座和托架等以防止电视机倾倒。

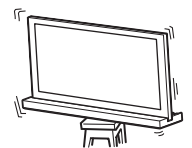
### 确保将电视机座安装在稳固的平面上。

请勿将电视机座安装成向一侧倾斜。否则,电视机座可能会倾倒或电视机跌落。这样可能会造成人员受伤或物品损坏。



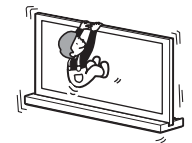
### 确保将电视机座安装在平稳表面上。

如果将电视机座安装在不平稳的表面上,则其可能会失去平衡而倾倒或跌落。这样可能会造成人员受伤或财产损失。



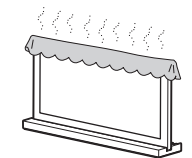
### 当电视机安装在电视机座上时,请勿倚靠或吊挂在电视机上。

电视机座可能会倾倒,或者电视机可能会跌落而造成严重人身伤害或死亡。



### 请勿遮盖电视机的通风孔。

如果您遮盖通风孔(用布等),则热量会积聚其中并造成火灾。



### 请勿夹住交流电源线或连接电缆。

- 在将电视机安装在电视机座上时,请勿让交流电源线或连接电缆夹住。如果交流电源线或连接电缆损坏,则可能会造成火灾或电击。
- 当搬运电视机座时,请勿踩踏在交流电源线或连接电缆上。交流电源线或连接电缆可能损坏,可能会造成火灾或电击。



### 请勿绊在交流电源线或连接电缆上。

如果您绊在交流电源线或连接电缆上,则电视机座可能会倾倒并造成人员受伤。

## 注意

如果不遵守下列注意事项，则可能导致人员受伤或财产损失。

### 请勿安装指定产品之外的其他设备。

本电视机座专门设计用于指定产品。如果您安装非指定设备，则可能跌落或破裂，并造成人员受伤。除非另有说明，本手册中使用的插图均为 KDL-40NX80□\*。

\* 在实际型号中，“□”表示每个机型特定的数字和 / 或字符。

### 确保固定电视机。

使用附送螺丝将电视机固定至电视机座。如果电视机未牢固安装，则可能会跌落，或者电视机座可能会倾倒，并造成人员受伤。

---

## 安装须知

将电视机座安装在稳固的平面上。请勿将电视机座呈角度或倾斜安装。为此，请遵守以下注意事项。

如果将电视机座安装在垫子或地毯等柔软的表面上，请事先在指定位置放置一块板。

- 请勿将电视机座安装在靠近直射阳光或电暖器附近。
- 请勿将电视机座安装在炎热、潮湿场所或室外。

---

## 使用须知

### 清洁

为保持电视机座清洁，请不定期用柔软的干布擦拭电视机座。用稍沾温和型肥皂的布擦拭可除去顽固污渍。请务必在事后用柔软的干布擦干此部位。请勿使用稀释剂或汽油等化学品，否则可能会损坏电视机座表面。

---

### 确保由两人以上进行安装。

确保两人以上将电视机安装在电视机座上。如果仅由一人进行安装，则可能会造成事故或人员受伤。

### 请勿改装电视机座。

否则可能跌落并造成人员受伤。

### 确保按照指示牢固安装电视机。

拧紧螺丝。如果电视机未牢固安装，则可能会跌落并造成人员受伤。

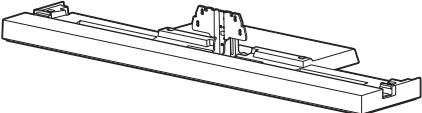

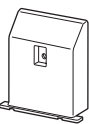


### 在装配时小心不要让手或手指受伤。

- 切勿握住电视机座的颈部移动。
- 在安装电视机时请小心不要伤到您的手或手指。

### 将电视机座从包装箱中取出的注意事项

请务必握稳电视机座并小心处理。

## 步骤 1： 检查部件

名称	数量
机座 	1
背面盖 	1
颈部盖 	1
电视机颈部安装螺丝 (PSW5 × 16) 黑色 (× 4) 颈部盖螺丝 (PSW5 × 16) 黑色 (× 1)	5
角度调节螺丝 (PSW5 × 10) 银色 	1
电视机支撑垫* 	2

\* 仅限 KDL-40NX80□/KDL-46NX80□/KDL-52NX80□。

### 警告

如果交流电源线夹在设备的零件下或零件之间，则可能造成短路或电击。如果您缠在交流电源线或连接电缆上，则电视机座可能会倾倒并造成人员受伤。

在安装电视机之前，确定安装位置并放置好电视机座。

由于电视机很重，建议事先确定安装位置，然后在现场组装电视机座。

有关如何从电视机上拆下台式底座和底部盖（仅 KDL-40NX80□/KDL-46NX80□/KDL-52NX80□）的信息，请参阅随电视机附带的使用说明书。

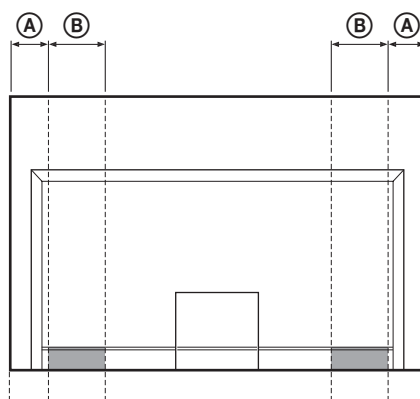
## 步骤 2： 安装电视机

### 装配前

- 确保您在装配前有适合以上螺丝的十字螺丝刀。
- 使用电动螺丝刀时，请将力矩设定到大约  $1.5 \text{ N} \cdot \text{m}$  [ $15 \text{ kgf} \cdot \text{cm}$ ]。

### 1 搬移电视机时，请抓住电视机的指定位置。

- 1 请参阅图表并从电视机顶端测量长度 A 和 B，如下图所示。请抓住电视机测量长度 B (■) 的指定位置。

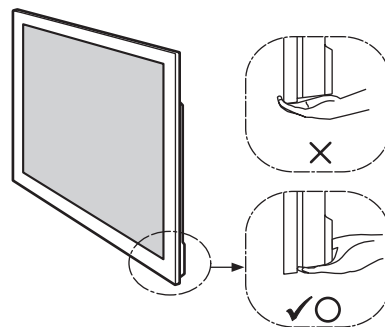


单位：mm

电视机尺寸	长度 A	长度 B
40"	110	170
46"	170	170
52"	170	170



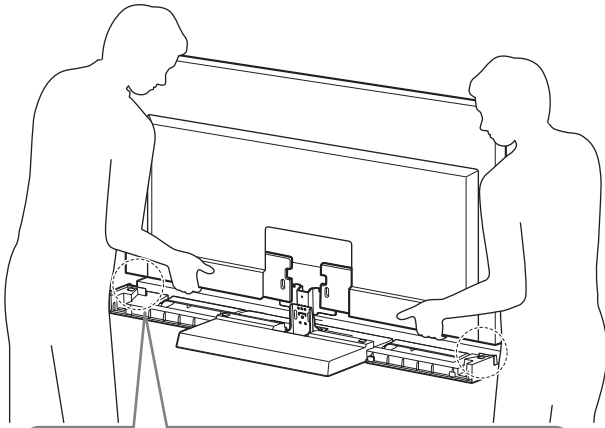
- 抓住指定位置以避免损伤手指。
- 2 确保如图所示手持电视机：



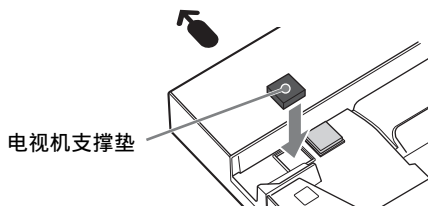
- 当用手搬运电视机时，请如上所示手持电视机。请勿在液晶面板和屏幕的外框上施加压力。

## 2 将电视机安装在电视机座上。

将电视机置于电视机座的槽口中以便安装。



仅限 KDL-40NX80□/KDL-46NX80□/KDL-52NX80□  
将电视机支撑垫安装于电视机座两侧。  
(电视机支撑垫底面是双面胶带。)

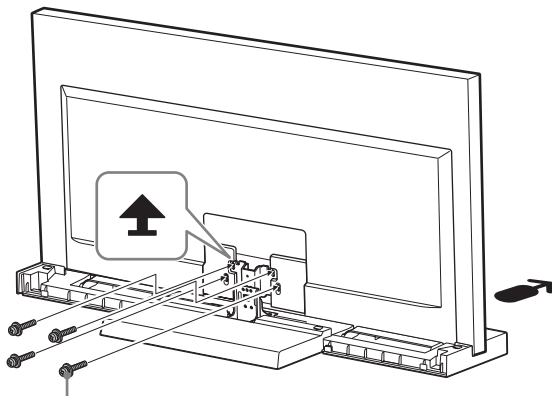


← 箭头方向表示电视机座的正面。



• 安装电视机时，请小心不要夹住手指。

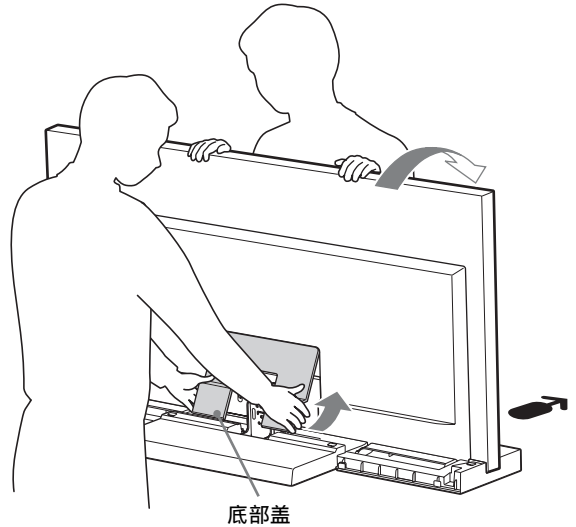
## 3 用四颗电视机颈部安装螺丝 (PSW5 × 16) 黑色 (附送) 固定电视机和电视机座。



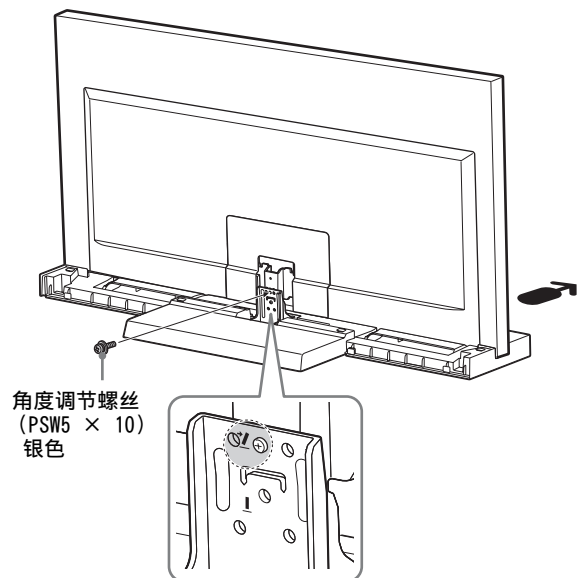
电视机颈部安装螺丝  
(PSW5 × 16) 黑色

## 4 将底部盖安装至电视机。 (仅限 KDL-40NX80□/ KDL-46NX80□/KDL-52NX80□)

- 1 安装底部盖前，先连接交流电源线。  
有关此步骤的详细说明，请参阅随电视机附送的使用说明书。
- 2 当安装底部盖时，请将电视机向前倾斜，然后在安装后，将电视机倾斜回原位。



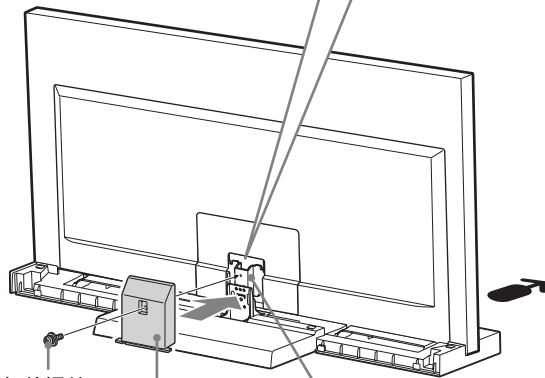
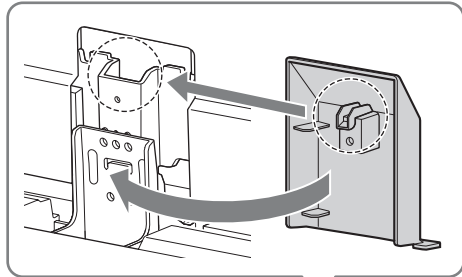
## 5 用角度调节螺丝 (PSW5 × 10) 银色 (附送) 固定电视机和电视机座。



## 6 将颈部盖安装至颈部。

如下图所示对准颈部盖和颈部，并向下滑动。用颈部盖螺丝（PSW5 × 16）黑色（附送）固定颈部盖和颈部。

如果想要调节电视机的视角，请在安装颈部盖之前调节角度。请参阅第 7 页上“调节电视机的视角”中的步骤 2。

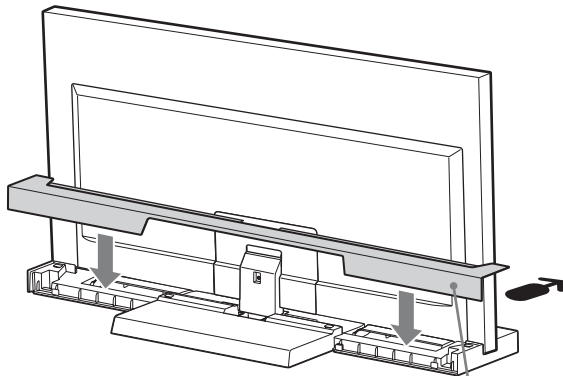


颈部盖螺丝  
(PSW5 × 16)  
黑色

颈部盖

颈部

## 7 将背面盖安装至电视机座。



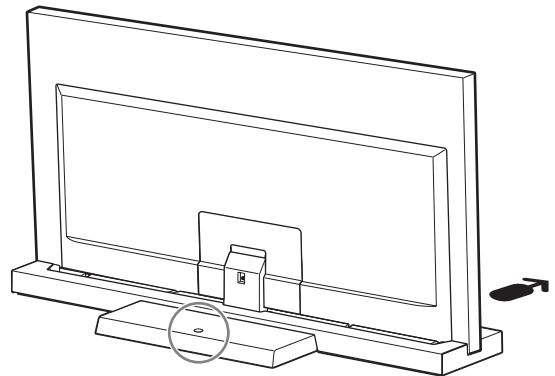
背面盖

## 步骤 3： 防止倾倒的安全措施

### 警告

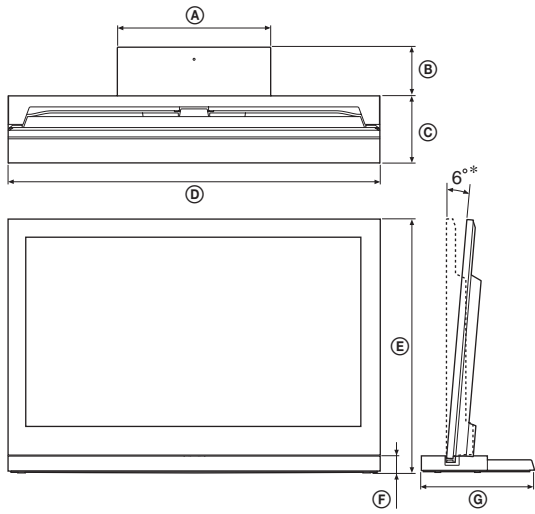
请务必采取措施以防止电视机座倾倒而造成人身伤害及物品损坏。

如下图所示，电视机座上有一个孔，采取措施可防止电视机座倾倒。



有关此步骤的详细说明，请参阅随电视机附送的使用说明书。

# 规格



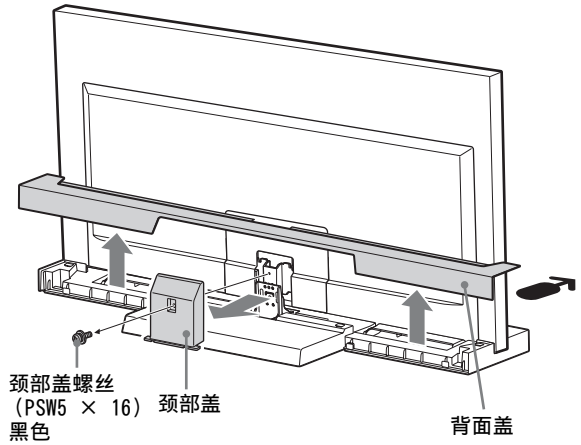
		SU-52NX1	SU-46NX1	SU-40NX1	
尺寸: mm	Ⓐ	410	410	410	
	Ⓑ	125	140	130	
	Ⓒ	225	190	180	
	Ⓓ	1261	1127	994	
	Ⓔ	0°*	822	745	670
		6°*	818	741	667
	Ⓕ	45	45	45	
	Ⓖ	350	330	310	
机座重量:		7.7 kg	6.8 kg	5.5 kg	

\* 角度为近似值。

设计和规格若有变更，恕不另行通知。

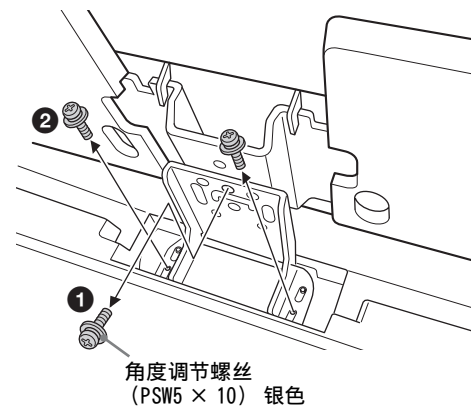
# 调节电视机的视角

## 1 拆下后盖和颈部盖。



## 2 拆下螺丝。

从颈部拆下三颗螺丝。

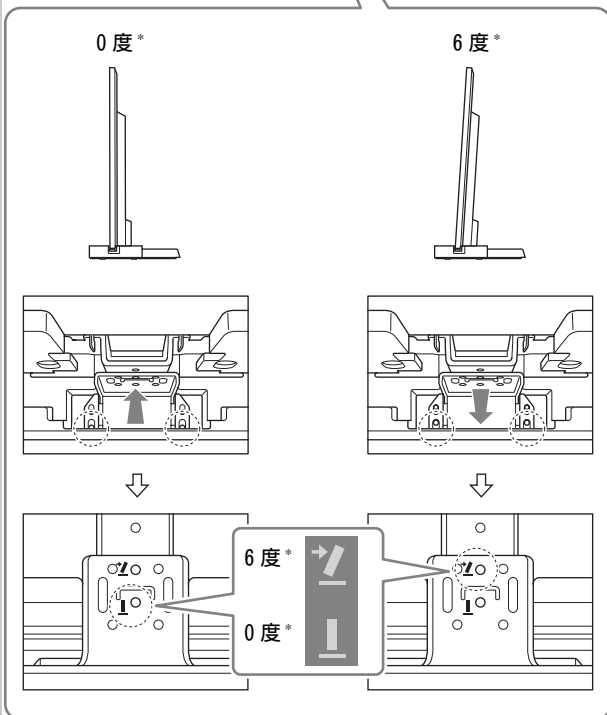
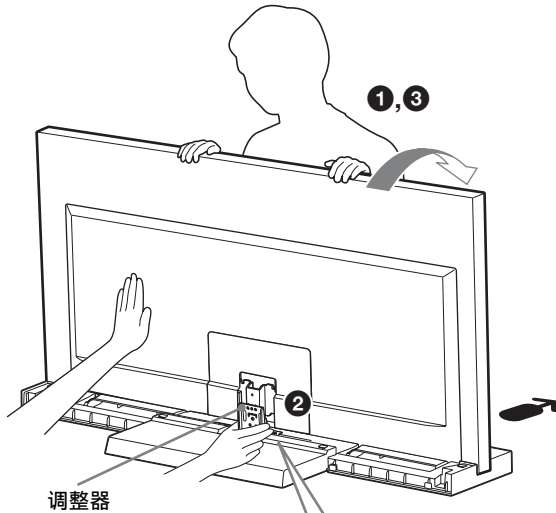


### 3 调节角度。

- 1 向前倾斜电视机。
- 2 将角度调整器设定至所需要的角度（向前0度\*；向后6度\*）。
- 3 再将电视机放回原位。



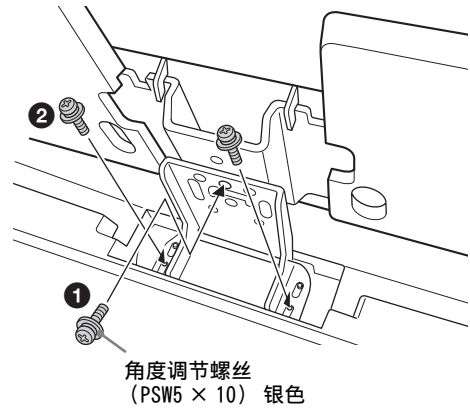
- 出厂设置为6度\*。
- 将电视机放回原位时，请用手扶住调整器。（仅于设置为0度的情况下。）



\* 角度为近似值。

### 4 固定螺丝。

首先，用角度调整螺丝（PSW5 × 10）银色（1）和另外两个螺丝（2）（使用步骤2中拆下的三颗螺丝）分别固定调整器和颈部。







## 安全事項

感謝您購買本產品。

Sony 的產品設計非常注重安全。如果使用不正確，則可能因火災、電擊、產品傾倒或墜落而導致嚴重傷害。請務必遵守安全事項，以防止此類事故發生。

本使用說明書介紹了正確使用本產品與防止事故發生需知的重要事項。請務必詳細閱讀本手冊，以確保正確使用本產品。請妥善保管本手冊，以備將來參考。

## 小心

### 特定產品

本底座是針對以下指定 Sony 產品所設計。請勿安裝指定產品之外的其他設備。

	液晶彩色電視機
SU-52NX1	KDL-52NX80□*
SU-46NX1	KDL-46NX70□*/46NX80□*
SU-40NX1	KDL-40NX70□*/40NX80□*

(截至 2010 年一月止)

\* 在實際的型號名稱中，“□”指的是每種型號特有的數字和 / 或字元。

## 警告

如果不注意遵守下列事項，則可能會因火災、電擊或產品傾倒而導致嚴重傷害或死亡。

### 請務必採取預防措施，以避免電視底座傾倒。

若您未能採取措施，則電視機可能會傾倒並造成傷害。固定電視底座和架子等，以免傾倒。

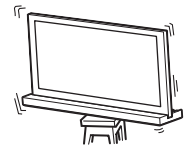
### 請務必將電視底座安裝在堅固和平坦的地板上。

請勿將電視底座安裝在傾斜面上。否則，可能會造成電視底座傾倒或電視機掉落。並可能造成傷害或損壞。



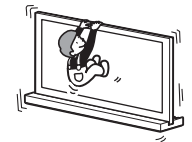
### 請務必將電視底座安裝在穩定的表面上。

如果將電視底座安裝在不穩定的表面上，可能會失去平衡，造成傾倒或掉落。並可能造成傷害或財產損失。



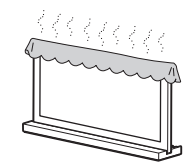
### 當電視機安裝在電視底座上時，請勿倚靠或懸掛在電視機上。

可能會導致電視底座傾倒或電視機掉落，而造成嚴重傷害或死亡。



### 請勿覆蓋電視機的通風孔。

如果您覆蓋通風孔（用布等），則熱量會積聚其中，因而造成火災。



### 請勿使電源線或連接電纜受到擠壓。

- 將電視機安裝在電視底座上時，請勿使電源線或連接電纜受到擠壓。如果電源線或連接電纜損壞，可能會造成火災或電擊。
- 搬運電視底座時，請勿踩踏電源線或連接電纜。電源線或連接電纜可能會損壞，而造成火災或電擊。



### 請勿絆到電源線或連接電纜。

如果絆到電源線或連接電纜，電視底座可能會傾倒，並造成傷害。

## 小心

若未能遵守下列事項，則可能造成傷害或財產損失。

### 請勿安裝指定產品之外的其他設備。

本電視底座僅針對指定產品所設計。如果您安裝非指定設備，則可能會掉落或破裂而造成傷害。除非另有說明，本手冊中的插圖均為 KDL-40NX80□。

### 請務必固定電視。

請使用隨附的螺絲，將電視機固定在電視底座上。如果電視機安裝不穩固，則可能會發生電視機掉落或電視底座傾倒，而造成傷害。

---

## 安裝注意事項

請將電視底座安裝在堅固和平坦的地板上。請勿將電視底座安裝在傾斜處。要避免該情況，請依照以下注意事項。

若您要將電視底座安裝在墊子或地毯等柔軟表面上，請在該處上放置隔板。

- 請勿將電視底座安裝在陽光直射或靠近暖氣的地方。
- 請勿將電視底座安裝在過熱、潮濕處或戶外。

---

## 使用注意事項

### 清潔

要保持電視底座清潔，請常用乾的軟布擦拭。用稍沾中性肥皂的布擦拭，可去除頑垢。之後務必用乾的軟布擦乾該區域。請勿使用稀釋劑或汽油等化學品，以免損壞電視底座的塗層。

---

## 請務必要有兩個或以上的人員處理安裝的工作。

請務必要有兩個或以上的人員將電視機安裝在電視底座上。如果一個人員單獨處理安裝的工作，可能會導致意外或傷害。

### 請勿改裝電視底座。

否則可能跌落並造成傷害。

### 請務必依照指示，牢固地安裝電視機。

將螺絲確實鎖緊。如果電視機安裝不穩固，電視機可能會掉落，而造成傷害。

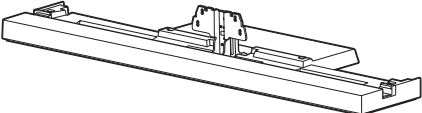

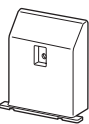
### 組裝時，請務必小心，以避免您的手或手指受傷。

- 搬運電視底座時，請勿握住頸部。
- 在安裝電視機時，請務必小心，以免您的手指或手受傷。

### 將電視底座從包裝箱中取出的注意事項

請務必握穩電視底座並小心處理。

## 步驟 1： 檢查零件

名稱	數量
底座 	1
後蓋 	1
頸蓋 	1
電視機頸連接螺絲 (PSW5 × 16) 黑色 (× 4)	5
頸蓋螺絲 (PSW5 × 16) 黑色 (× 1)	
角度調整螺絲 (PSW5 × 10) 銀色	1
電視機支撐墊 *	2

\* 僅適用於 KDL-40NX80□/KDL-46NX80□/KDL-52NX80□。

### 警告

若您讓電源線夾在設備間或壓在設備下，可能會導致短路或電擊。如果絆到電源線或連接電纜，電視底座可能會傾倒，並造成傷害。

安裝電視機前，請先決定好安裝位置並將電視底座放好。

因為電視機沉重，建議您先決定好安裝位置，然後在現場組裝電視底座。

關於如何從電視機移除桌面底座和底蓋（僅 KDL-40NX80□/KDL-46NX80□/KDL-52NX80□），請參閱隨電視機提供的使用說明書。

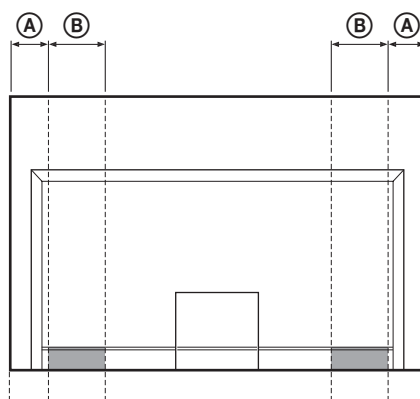
## 步驟 2： 安裝電視機

### 組裝前

- 請務必使用十字螺絲起子，以符合螺絲的尺寸進行組裝。
- 當使用電動螺絲起子時，請將扭矩設定至約 1.5 N · m {15 kgf · cm}。

### 1 搬動電視機時，請依指定位置握住電視機。

- ❶ 請參閱圖表並從電視機頂端測量長度 (A) 和 (B)，如下圖所示。依測量長度 (B) (■) 的指定位置握住電視機。



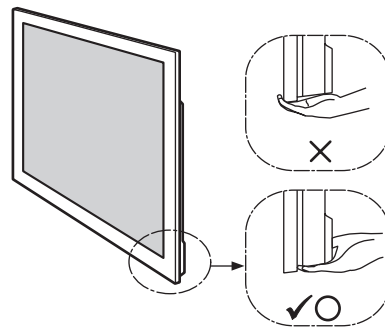
單位：mm

電視機尺寸	長度 (A)	長度 (B)
40"	110	170
46"	170	170
52"	170	170



- 依指定位置握住電視機，以免您的手指受傷。

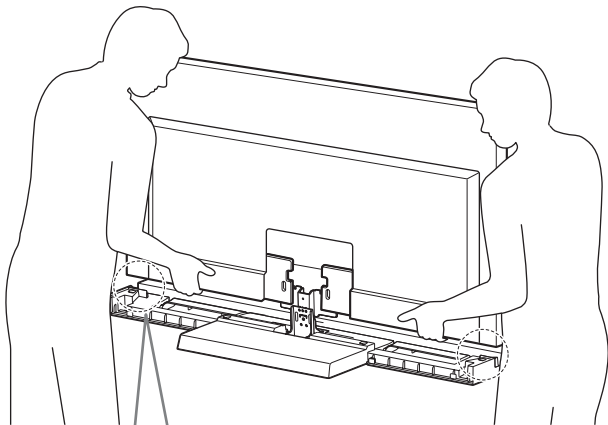
- ❷ 務必如下圖所示握住電視機：



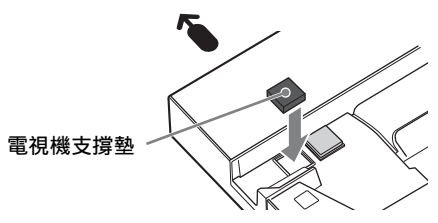
- 用手搬動電視機時，請如上圖所示握住。請勿對 LCD 面板以及螢幕周圍的框邊施加壓力。

## 2 將電視機安裝在電視底座上。

將電視機放入電視底座的溝槽以安裝電視機。



僅適用於 KDL-40NX80□/KDL-46NX80□/KDL-52NX80□  
將電視機支撐墊安裝到電視底座的兩側。  
(電視機支撐墊下方有雙面膠。)



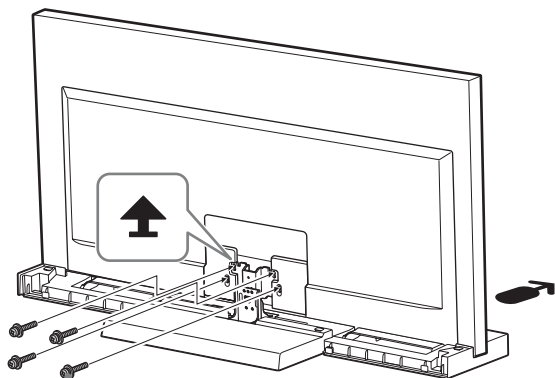
電視機支撐墊

← 箭頭方向顯示電視底座的正面。



• 在安裝電視機時，請務必小心，以免您的手指夾傷。

## 3 請使用四個電視機頸連接螺絲 (PSW5 × 16) 黑色 (提供) 固定電視機和電視底座。



電視機頸連接螺絲  
(PSW5 × 16) 黑色

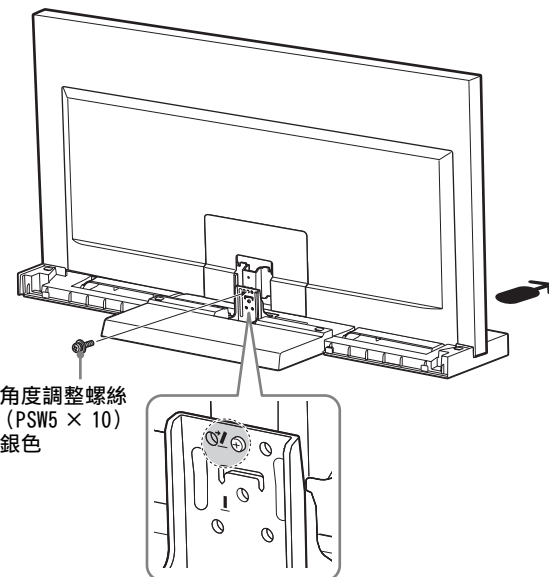
## 4 將底蓋安裝到電視機上。 (僅 KDL-40NX80□/KDL-46NX80□/ KDL-52NX80□)

- 1 安裝底蓋前，先連接電源線。  
關於詳細步驟，請參閱隨電視機提供的使用說明書。
- 2 安裝底蓋時，將電視機向前傾，安裝後再將電視機調回原位。



底蓋

## 5 請使用角度調整螺絲 (PSW5 × 10) 銀色 (提供) 固定電視機和電視底座。



角度調整螺絲  
(PSW5 × 10)  
銀色

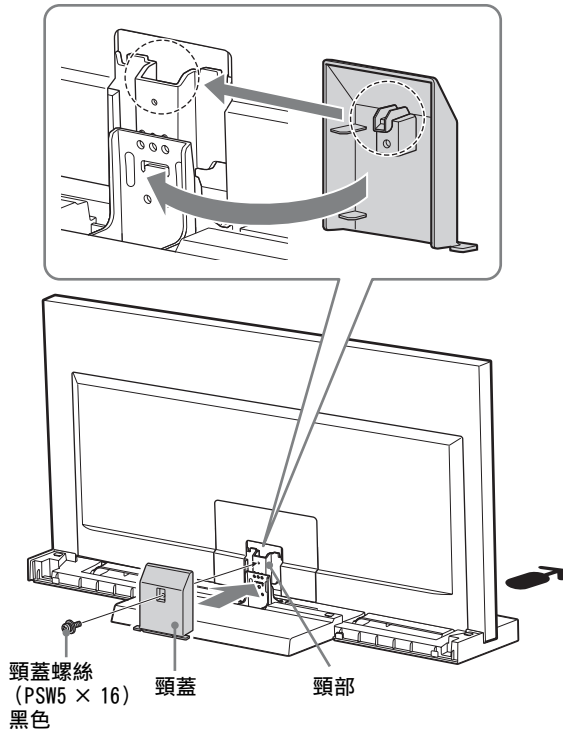
(續)

5 (CT)

## 6 將頸蓋安裝到頸部上。

將頸蓋對準頸部，然後向下滑動，如下圖所示。請使用頸蓋螺絲（PSW5 × 16）黑色（提供）固定頸蓋和頸部。

若要調整電視機的觀賞角度，請先調整角度，再安裝頸蓋。請參閱第 7 頁的“調整電視機的觀賞角度”的步驟 2。

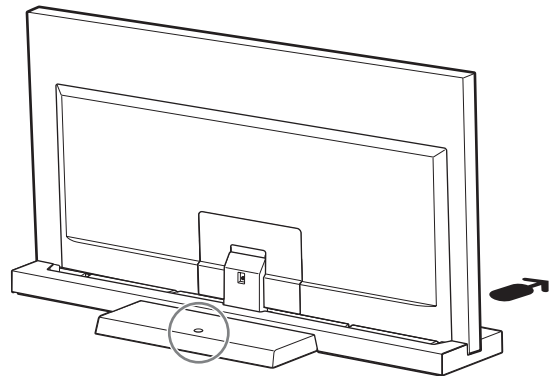


## 步驟 3: 避免傾倒的安全措施

### 警告

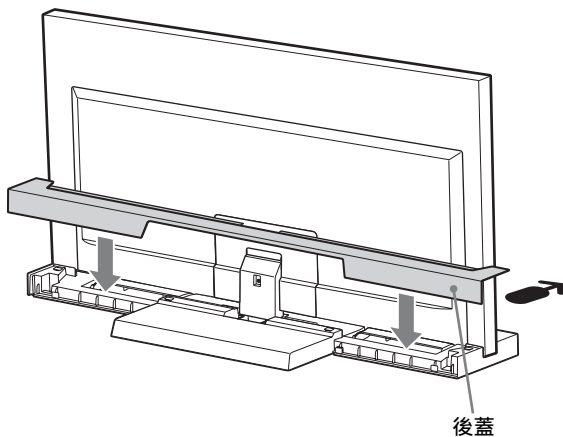
請務必採取預防措施，以避免電視底座傾倒，而造成傷害和損壞。

電視機上有一個孔，可讓您採取預防措施，以避免電視底座傾倒，如下圖所示。

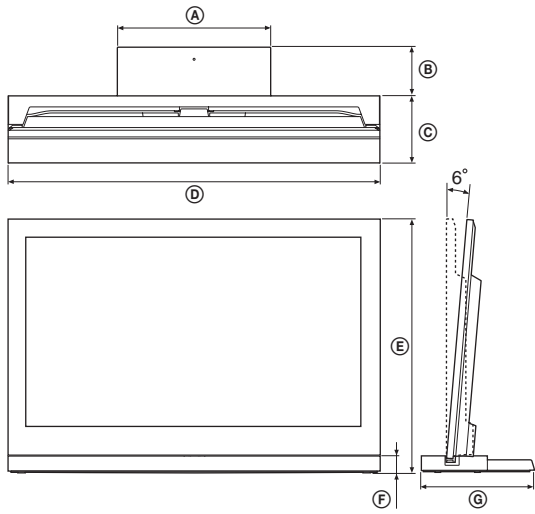


關於詳細步驟，請參閱隨電視機提供的使用說明書。

## 7 將後蓋安裝到電視底座上。



# 規格

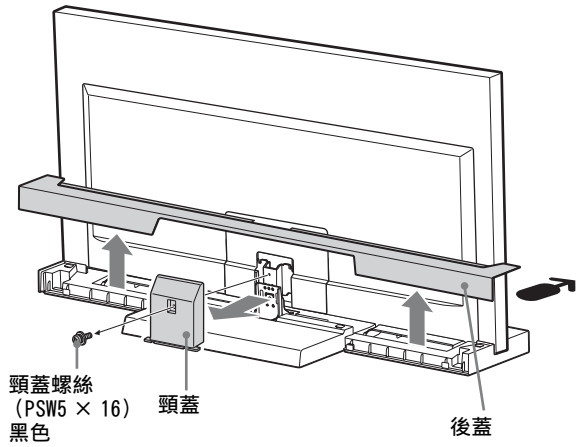


		SU-52NX1	SU-46NX1	SU-40NX1	
尺寸: mm	Ⓐ	410	410	410	
	Ⓑ	125	140	130	
	Ⓒ	225	190	180	
	Ⓓ	1261	1127	994	
	Ⓔ	0°	822	745	670
		6°	818	741	667
	Ⓕ	45	45	45	
Ⓖ	350	330	310		
底座重量:		7.7 kg	6.8 kg	5.5 kg	

產品設計與規格若有變更，恕不另行通知。

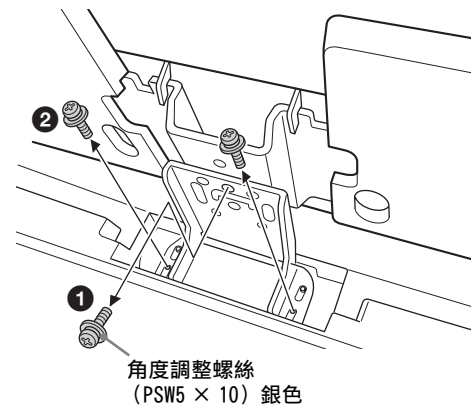
# 調整電視機的觀賞角度

## 1 拆下後蓋和頸蓋。



## 2 取下螺絲。

取下頸部的三個螺絲。

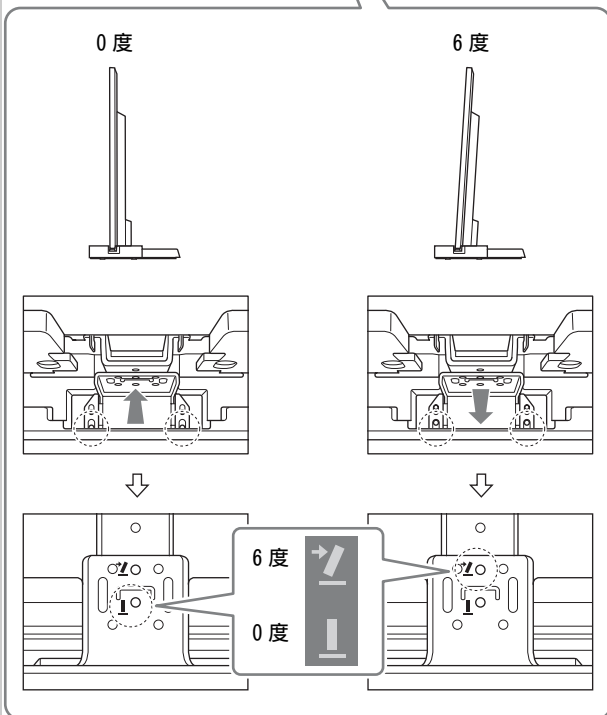
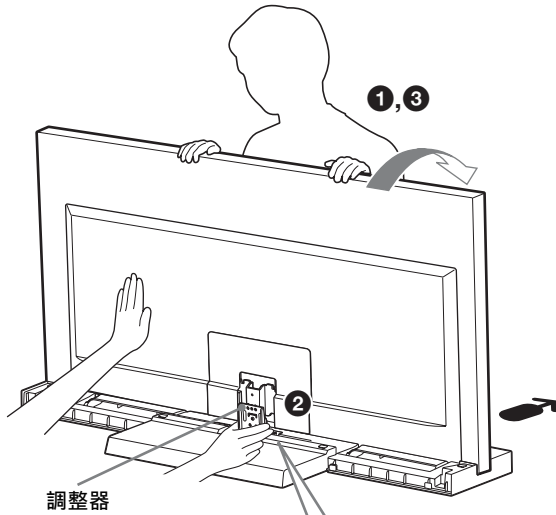


### 3 調整角度。

- 1 將電視機向前傾。
- 2 依所需角度設定調整器（向前 0 度；向後 6 度）。
- 3 再將電視機放回原位。

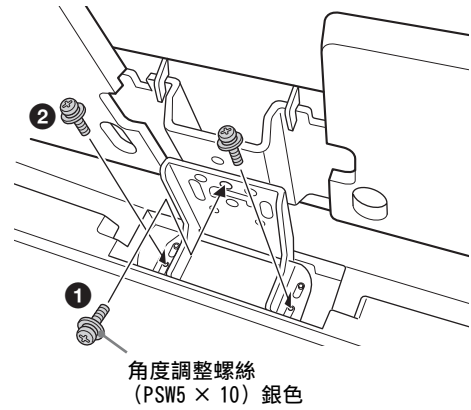


- 原廠設定為 6 度。
- 將電視機放回原位時，請用手扶住調整器。（僅於設定為 0 度的情況下。）



### 4 旋緊螺絲。

首先，使用角度調整螺絲 (PSW5 × 10) 銀色 (1)，然後再使用兩個螺絲 (2) 固定調整器和頸部（使用在步驟 2 取下的三個螺絲）。







## 안전을 위하여

본 제품을 구입하여 주셔서 감사합니다.

Sony의 제품은 안전을 고려하여 설계되었습니다. 제품을 잘못 사용할 경우 화재, 감전 사고 또는 제품의 넘어짐으로 인해 심각한 부상을 입을 수 있습니다. 사고를 방지하기 위해 적절한 안전조치를 따라 주십시오.

본 사용설명서에는 제품을 올바르게 다루는 방법과 사고를 방지하기 위한 중요한 안전조치가 들어 있습니다. 본 사용설명서 전체를 필히 숙독한 후 제품을 올바르게 사용하여 주십시오. 또한 추후 참조를 위하여 본 사용설명서를 잘 보관하여 주십시오.

## 주의

### 지정제품

본 스탠드는 아래에 지정한 Sony 제품용으로 제작되었습니다. 지정된 제품 이외의 기기를 설치하지 마십시오.

	LCD 컬러 TV
SU-52NX1	KDL-52NX80□*
SU-46NX1	KDL-46NX70□*/46NX80□*
SU-40NX1	KDL-40NX70□*/40NX80□*

(2010년 1월 현재)

\* 실제 모델명에서 "□"는 각 모델에 고유한 번호 및/글자를 나타냅니다.

## 경고

만일 다음의 안전조치를 지키지 않을 경우 화재, 감전 사고 또는 제품의 넘어짐으로 인해 심각한 부상 또는 사망에 이르는 사고가 발생할 수 있습니다.

### TV 스탠드가 넘어지지 않도록 안전장치를 마련하여 주십시오.

그렇지 않으면 TV가 넘어져서 부상을 입을 수 있습니다. TV 스탠드 및 선반 등이 넘어지지 않도록 고정하십시오.

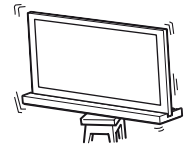
### TV 스탠드는 단단하고 평평한 바닥에 설치해 주십시오.

한쪽으로 기울어진 곳에 TV 스탠드를 설치하지 마십시오. 이런 곳에 설치하는 경우 TV 스탠드가 넘어지거나 TV가 떨어질 수 있습니다. 이로 인해 제품이 손상되거나 부상을 입을 수 있습니다.



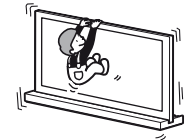
### TV 스탠드는 안정적인 표면에 설치해 주십시오.

TV 스탠드를 불안정한 표면에 설치하면 균형을 잃고 넘어지거나 떨어질 수 있습니다. 이로 인해 부상 또는 자산 손실을 입을 수 있습니다.



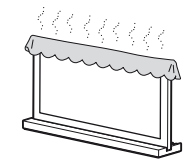
### TV를 TV 스탠드에 설치했을 때에는 TV에 기대거나 매달리지 마십시오.

TV 스탠드가 넘어지거나 TV가 떨어져 사망이나 심각한 부상을 입을 수 있습니다.



### TV의 환기구를 막지 마십시오.

형질 등으로 환기구를 막으면 내부에 열이 축적되어 화재가 일어날 수 있습니다.



### AC 전원 코드나 연결 케이블이 눌리지 않도록 하십시오.

- TV 스탠드 위에 TV를 설치할 때 AC 전원 코드나 연결 케이블이 눌리지 않도록 하십시오. AC 전원 코드나 연결 케이블이 손상되어 화재나 감전 사고가 일어날 수 있습니다.
- TV 스탠드를 운반할 때에는 AC 전원 코드나 연결 케이블을 밟지 마십시오. AC 전원 코드나 연결 케이블이 손상되어 화재나 감전 사고가 일어날 수 있습니다.



## AC 전원 코드나 연결 케이블이 발부리에 걸리지 않도록 하십시오.

AC 전원 코드나 연결 케이블에 발부리가 걸리면 TV 스탠드가 넘어져서 부상을 입을 수 있습니다.

### 주의

만일 다음의 안전조치를 지키지 않을 경우 부상 또는 자산 손실을 입을 수 있습니다.

## 지정된 제품 이외의 기기를 설치하지 마십시오.

본 TV 스탠드는 지정된 제품용으로 제작되었습니다. 만일 지정된 제품 이외의 기기를 설치할 경우 제품이 떨어지거나 깨져서 부상을 입을 수 있습니다. 다른 언급이 없는 한 본 설명서에 사용된 그림은 KDL-40NX80□의 그림입니다.

## TV를 안전하게 고정하십시오.

제공된 나사를 사용하여 TV를 TV 스탠드에 단단히 고정하십시오. TV를 안전하게 설치하지 않으면 TV 스탠드가 넘어져서 부상을 입을 수 있습니다.

## 설치에 관한 주의

TV 스탠드를 단단하고 평평한 바닥에 설치해 주십시오. 한쪽으로 각 진 곳이나 기울어진 곳에는 TV 스탠드를 설치하지 마십시오. 이를 방지하려면 다음 안전조치를 따라 주십시오.

매트나 카펫과 같은 표면이 폭신한 곳에 TV 스탠드를 설치하는 경우에는 설치할 곳에 미리 보드를 깔아 주십시오.

- 직사광선이 비치는 곳이나 히터 근처에는 TV 스탠드를 설치하지 마십시오.
- 고온다습한 곳이나 실외에는 TV 스탠드를 설치하지 마십시오.

## 사용에 관한 주의

### 청소

TV 스탠드의 청결을 유지하기 위해 가끔 부드럽고 마른 천으로 닦아 주십시오. 찌든 때는 중성 세제를 천에 살짝 적셔서 제거할 수 있습니다. 제거한 후에는 반드시 그 부분을 부드럽고 마른 천으로 닦아 주십시오. 시너 혹은 벤젠과 같은 화학 물질 등은 TV 스탠드의 표면을 손상시킬 수 있으므로 사용하지 마십시오.

## 제품을 설치할 때에는 반드시 2명 이상이 함께 작업하여 주십시오.

TV를 TV 스탠드에 설치할 때에는 반드시 2명 이상이 함께 작업하여 주십시오. 1명이 혼자 설치 작업을 하는 경우 사고나 부상을 입을 수 있습니다.

## TV 스탠드를 개조하지 마십시오.

넘어지면 부상을 입을 수 있습니다.

## 다음 지침에 따라 TV를 안전하게 설치하십시오.

나사를 단단히 조이십시오. TV를 안전하게 설치하지 않으면 TV가 떨어져서 부상을 입을 수 있습니다.

## 조립 중에 손이나 손가락을 다치지 않도록 주의하십시오.

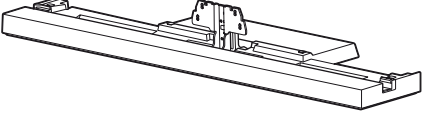


- TV 스탠드를 옮길 때 넥 부분을 잡지 마십시오.
- TV를 설치할 때 손이나 손가락이 다치지 않도록 주의하십시오.

**TV 스탠드를 상자에서 꺼낼 때의 주의**

TV 스탠드를 잡고 조심스럽게 꺼내십시오.

## 2 단계: TV 설치하기

### 1 단계: 부품 확인하기

이름	수량
스탠드 	1
뒷면 커버 	1
넥 커버 	1
TV 넥 부착 나사 (PSW5 × 16) 검은색(× 4) 넥 커버 나사 (PSW5 × 16) 검은색(× 1)	5
각도 조절 나사 (PSW5 × 10) 은색	1
TV 지지판*	2

\* KDL-40NX80□/KDL-46NX80□/KDL-52NX80□에만 해당.

**경고**

기기 사이 또는 아래에서 AC 전원 코드가 눌리는 경우 단락이나 감전 사고가 일어날 수 있습니다. AC 전원 코드나 연결 케이블에 발부리가 걸리면 TV 스탠드가 넘어져서 부상을 입을 수 있습니다.

**TV를 설치하기 전에 설치할 위치를 정하고 TV 스탠드를 내려 놓으십시오.**

TV가 무거우므로 설치하기 전에 설치할 위치를 정하고 그 자리에서 TV 스탠드를 조립하십시오.

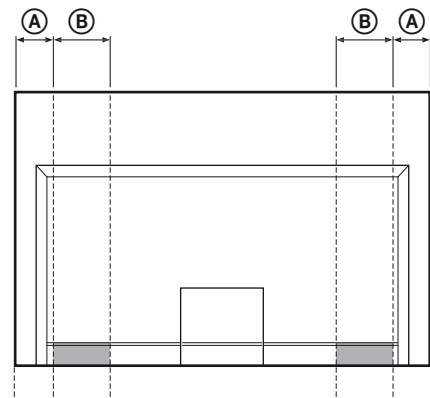
TV에서 탁상용 스탠드 및 바닥 커버(KDL-40NX80□/KDL-46NX80□/KDL-52NX80□에만 해당)를 분리하는 방법은 TV와 함께 제공된 사용설명서를 참조하십시오.

**조립하기 전에**

- 조립에 앞서 나사에 맞는 십자 드라이버를 준비하십시오.
- 전기 드라이버를 사용할 때에는 토크를 약 1.5 N·m (15 kgf·cm)으로 설정하십시오.

### 1 TV에서 지정된 부위를 잡고 TV를 옮깁니다.

- 1 아래 그림과 같이 도표를 참조하여 TV 상단 가장자리에서 ①과 ②의 길이를 측정합니다. 측정된 ②(■) 부위를 잡습니다.



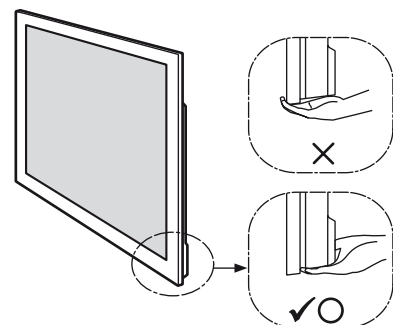
단위: mm

TV 크기	① 길이	② 길이
40"	110	170
46"	170	170
52"	170	170



- 손가락이 다치지 않도록 지정된 지점을 잡으십시오.

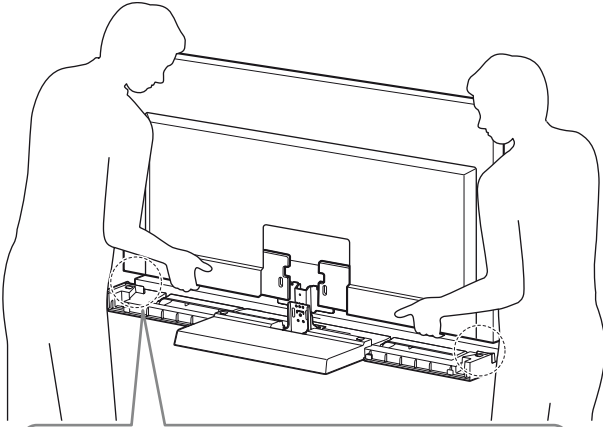
- 2 반드시 그림과 같이 TV를 잡습니다:



- TV를 손으로 잡고 운반할 경우 위 그림과 같이 잡으십시오. LCD 패널과 프레임에 압력을 가하지 마십시오.

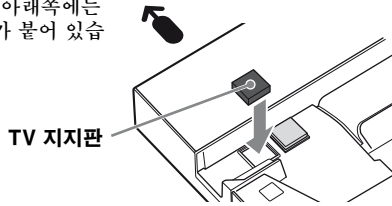
## 2 TV 스탠드에 TV를 설치합니다.

TV 스탠드의 홈에 TV를 끼웁니다.



KDL-40NX80□/KDL-46NX80□/KDL-52NX80□  
에만 해당

TV 지지판을 TV 스탠드 양쪽에 부착합니다.  
(TV 지지판 아래쪽에는 양면 테이프가 붙어 있습니다.)

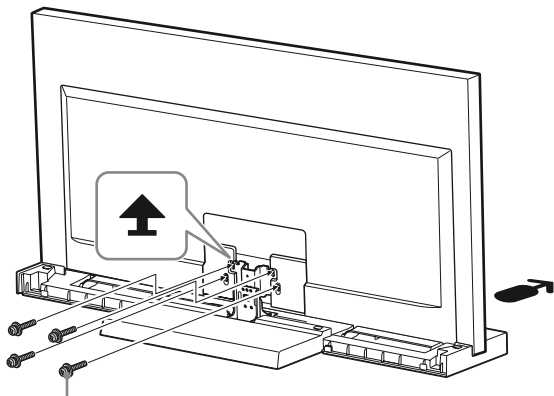


← 화살표 방향은 TV 스탠드의 앞면을 나타냅니다.



• TV를 설치할 때 손가락이 끼이지 않도록 주의하십시오.

## 3 검은색의 TV 넥 부속 나사(PSW5 × 16) (제공됨) 네 개를 사용하여 TV와 TV 스탠드를 단단히 고정합니다.



TV 넥 부속 나사  
(PSW5 × 16) 검은색

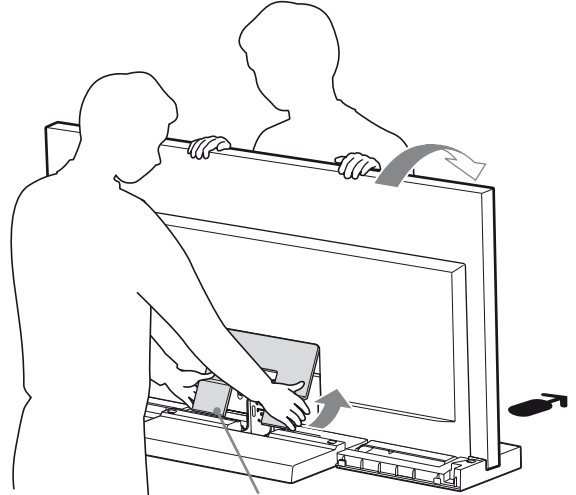
## 4 바닥 커버를 TV에 부착합니다.

(KDL-40NX80□/KDL-46NX80□/  
KDL-52NX80□에만 해당)

① 바닥 커버를 부착하기 전에 AC 전원 코드를 연결합니다.

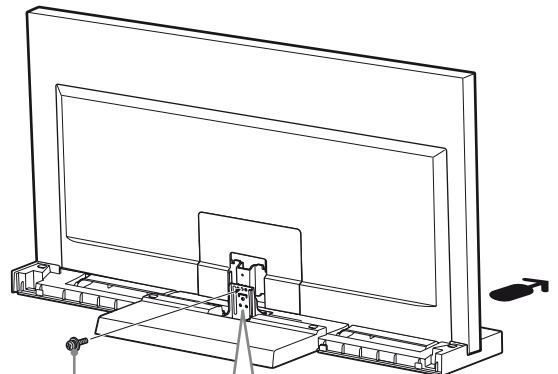
자세한 내용은 TV와 함께 제공된 사용설명서를 참조하십시오.

② 바닥 커버를 부착할 때는 TV를 앞으로 기울여 부착한 다음 TV를 다시 뒤로 젖힙니다.

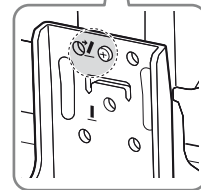


바닥 커버

## 5 은색의 각도 조절 나사(PSW5 × 10) (제공됨)를 사용하여 TV와 TV 스탠드를 단단히 고정합니다.



각도 조절 나사  
(PSW5 × 10)  
은색



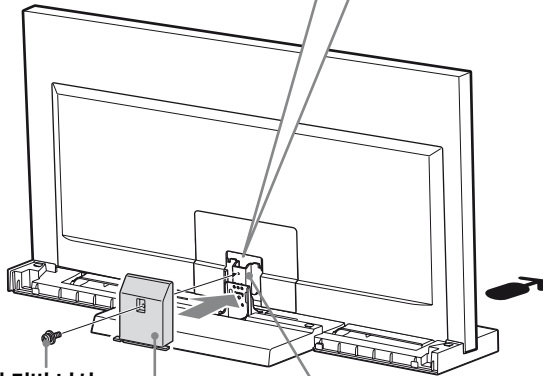
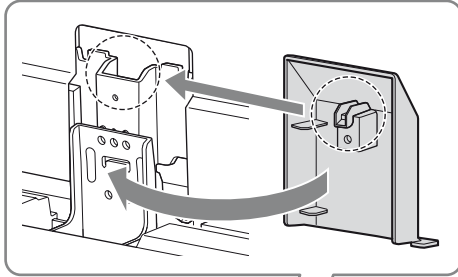
(계속)

5 (KR)

## 6 넥 커버를 넥에 부착합니다.

아래 그림과 같이 넥 커버를 넥에 잘 맞춘 다음, 아래로 밀니다. 검은색 넥 커버 나사(PSW5 × 16) (제공됨)를 사용하여 넥 커버와 넥을 고정합니다.

TV의 시야각을 조절하려면 넥 커버를 부착하기 전에 각도를 조절하십시오. 7페이지의 "TV의 시야각 조절"에서 2단계를 참조하십시오.



넥 커버 나사  
(PSW5 × 16)  
검은색

넥 커버

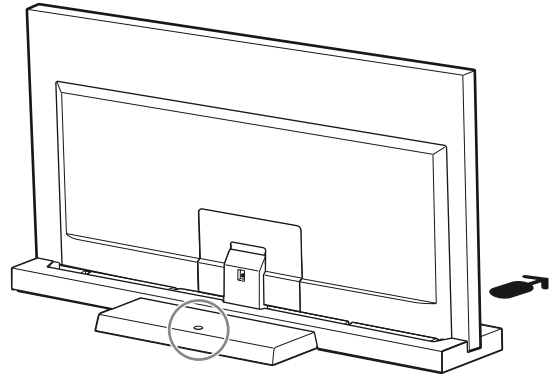
넥

## 3 단계: 넘어짐 방지를 위한 안전조치

### 경고

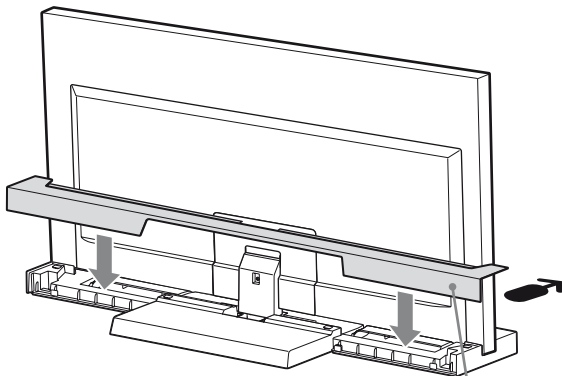
TV 스탠드가 넘어져서 부상을 당하거나 손상을 입지 않으려면 안전장치를 마련하여 주십시오.

아래 그림과 같이 구멍을 이용하여 TV 스탠드가 넘어지지 않도록 안전장치를 마련할 수 있습니다.



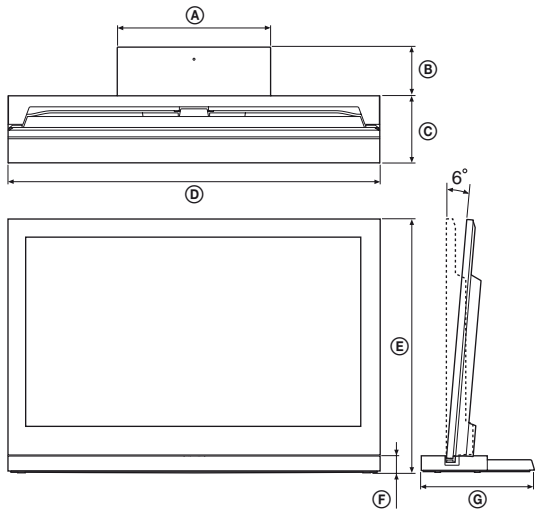
자세한 절차에 대해서는 TV와 함께 제공된 사용설명서를 참조하십시오.

## 7 TV 스탠드에 뒷면 커버를 부착합니다.



뒷면 커버

# 제품 사양

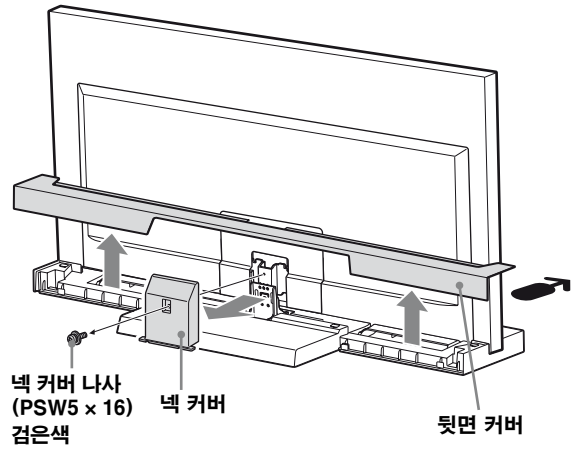


		SU-52NX1	SU-46NX1	SU-40NX1	
외형치수: mm	Ⓐ	410	410	410	
	Ⓑ	125	140	130	
	Ⓒ	225	190	180	
	Ⓓ	1,261	1,127	994	
	Ⓔ	0°	822	745	670
		6°	818	741	667
	Ⓕ	45	45	45	
	Ⓖ	350	330	310	
스탠드 중량:		7.7 kg	6.8 kg	5.5 kg	

디자인 및 제품 사양은 예고 없이 변경될 수 있습니다.

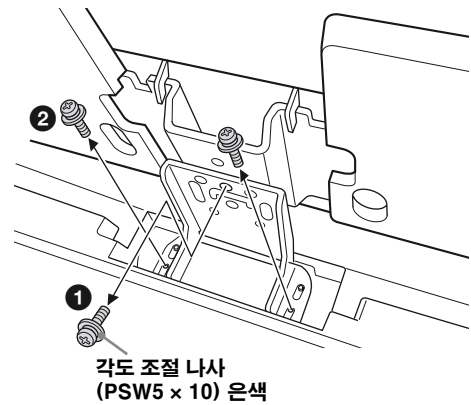
# TV의 시야각 조절

## 1 뒷면 커버와 넥 커버를 분리합니다.



## 2 나사를 제거합니다.

넥에서 나사 세 개를 분리합니다.

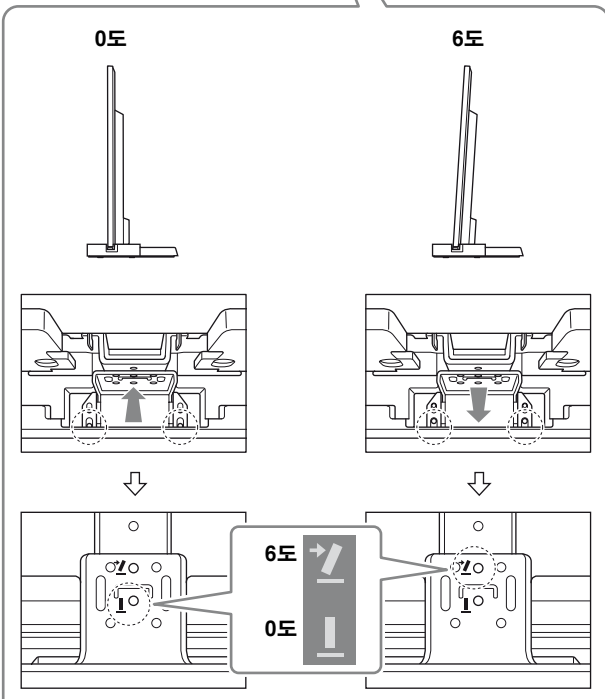
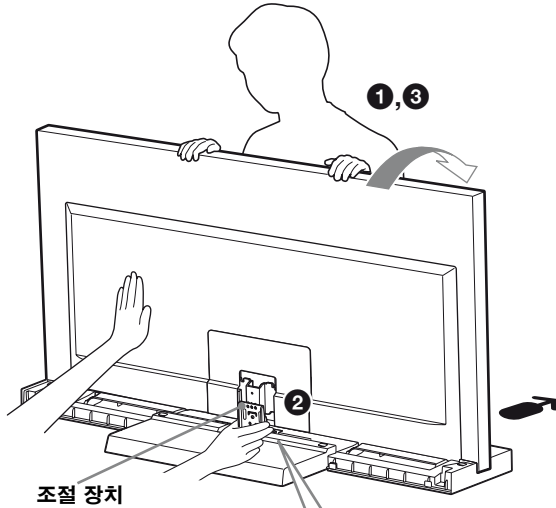


### 3 각도를 조절합니다.

- ❶ TV를 앞으로 기울입니다.
- ❷ 조절 장치를 원하는 각도로 설정합니다  
(0은 앞쪽, 6은 뒤쪽).
- ❸ TV를 제위치로 돌려 놓습니다.

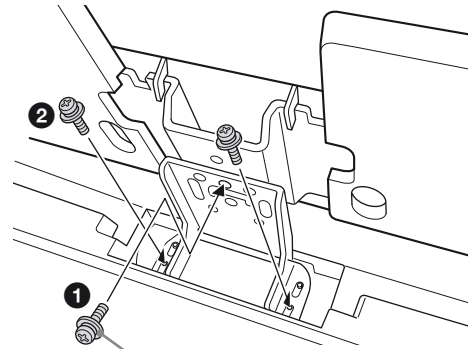


- 공장 출하 시에는 6도로 되어 있습니다.
- TV를 제위치로 돌려 놓을 때 손으로 조절 장치를 지지하십시오. (0도로 설정할 경우에만 해당됩니다.)



### 4 나사로 고정합니다.

먼저 은색 각도 조절 나사(PSW5×10)로 조절 장치와 넥을 고정한 다음(❶), 나사 두 개로 고정합니다(❷)  
(2단계에서 제거한 나사 세 개 사용).



각도 조절 나사  
(PSW5×10) 은색





## ว่าด้วยความปลอดภัย

ขอขอบคุณที่อุดหนุนผลิตภัณฑ์ของเรา

ผลิตภัณฑ์ของ Sony ได้รับการออกแบบมาโดยคำนึงถึงความปลอดภัย การใช้งานผลิตภัณฑ์อย่างไม่ถูกต้องอาจทำให้เกิดการบาดเจ็บรุนแรงจากไฟไหม้ ไฟฟ้าลัดวงจร ผลิตภัณฑ์ลัมใส่ หรือผลิตภัณฑ์ตกกระแทกพื้น โปรดดูข้อปฏิบัติเพื่อความปลอดภัยเพื่อป้องกันอุบัติเหตุเหล่านั้น

หนังสือคู่มือวิธีใช้เล่มนี้แสดงวิธีการใช้งานที่ถูกต้องของผลิตภัณฑ์และข้อปฏิบัติสำคัญๆ ที่จำเป็นเพื่อป้องกันไม่ให้เกิดอุบัติเหตุ อย่าลืมอ่านหนังสือคู่มือนี้ให้ถี่ถ้วนและใช้ผลิตภัณฑ์ให้ถูกต้อง พร้อมทั้งเก็บหนังสือคู่มือนี้ไว้ใช้อ้างอิงในอนาคต

## ข้อควรระวัง

ผลิตภัณฑ์ที่กำหนด

แท่นวางนี้ออกแบบมาเพื่อใช้กับผลิตภัณฑ์ของ Sony ที่ระบุไว้ด้านล่างอย่างติดตั้งผลิตภัณฑ์อื่นๆ นอกเหนือจากที่ระบุไว้

	ทีวีสี LCD
SU-52NX1	KDL-52NX80□*
SU-46NX1	KDL-46NX70□*/46NX80□*
SU-40NX1	KDL-40NX70□*/40NX80□*

(ตั้งแต่ มกราคม 2010)

\* ในชื่อรุ่นที่แท้จริง “□” จะแสดงหมายเลข และ/หรือคุณลักษณะเฉพาะของแต่ละรุ่น

## คำเตือน

หากไม่ปฏิบัติตามข้อควรระวังต่อไปนี้อาจทำให้เกิดการบาดเจ็บรุนแรงหรือเสียชีวิตได้จากไฟไหม้ ไฟฟ้าลัดวงจร ผลิตภัณฑ์ลัมใส่ หรือผลิตภัณฑ์ตกกระแทกพื้น

### อย่าลืมใช้มาตรการต่าง ๆ เพื่อป้องกันไม่ให้แท่นวางทีวีล้มคว่ำได้

หากท่านไม่ดำเนินการเช่นนั้น เครื่องที่ไว้อาจล้มลงและทำให้เกิดการบาดเจ็บได้ เพื่อป้องกันการไม่ให้ทีวีล้มลง อาจทำได้โดยตรงแท่นวางทีวีเข้ากับผนัง เป็นต้น

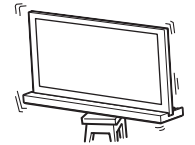
### ติดตั้งแท่นวางทีวีบนพื้นราบที่แข็งแรงมั่นคง

ไม่ควรติดตั้งแท่นวางทีวีเอนด้านใดด้านหนึ่ง เพราะอาจทำให้แท่นวางทีวีล้มทับใส่ หรือทีวีอาจหล่นลง อาจทำให้เกิดการบาดเจ็บหรือเกิดความเสียหายได้



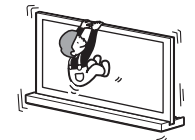
### ติดตั้งแท่นวางทีวีบนพื้นผิวที่มั่นคง

หากท่านติดตั้งแท่นวางทีวีบนพื้นผิวที่ไม่มั่นคง อาจทำให้แท่นวางทีวีเสียสมดุล และล้มทับหรือตกหล่น และทำให้ได้รับบาดเจ็บหรือเกิดความเสียหายได้



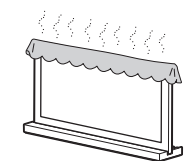
### อย่าพึ่งหรือโหนทีวีขณะที่ทีวีติดตั้งอยู่กับแท่นวางทีวี

แท่นวางทีวีอาจล้มทับใส่ หรือทีวีอาจหล่นลงและทำให้บาดเจ็บสาหัสหรือถึงแก่ชีวิต



### อย่าปิดรูระบายอากาศบนทีวี

หากท่านปิดรูระบายอากาศบนทีวี (โดยใช้ผ้า ฯลฯ) ภายในเครื่องรับโทรทัศน์อาจร้อนจนเกิดไฟลุกติดได้



### อย่าปล่อยให้สายไฟหลักหรือสายเคเบิลถูกกดทับ

- อย่าปล่อยให้สายไฟหลักหรือสายเคเบิลถูกกดทับขณะทำการติดตั้งทีวีบนแท่นวางทีวี ถ้าสายไฟหลักหรือสายเคเบิลชำรุดเสียหาย อาจทำให้เกิดไฟลุกไหม้หรือไฟฟ้าลัดวงจรได้
- อย่าเหยียบบนสายไฟหลักหรือสายเคเบิลในขณะที่ท่านเลื่อนแท่นวางทีวี สายไฟหลักหรือสายเคเบิลอาจชำรุดเสียหายและนี่อาจเป็นเหตุทำให้เกิดไฟลุกไหม้หรือไฟฟ้าลัดวงจรได้



## อย่าเดินสะดุดสายไฟหลักหรือสายเคเบิล

ถ้าท่านสะดุดสายไฟหลักหรือสายเคเบิล แทนวางทีวีอาจล้มลงและทำให้บาดเจ็บได้

### ข้อควรระวัง

ถ้าข้อปฏิบัติเพื่อความปลอดภัยต่อไปนี้ไม่ได้รับการปฏิบัติตาม การบาดเจ็บหรือความเสียหายต่อทรัพย์สินอาจเกิดขึ้นได้

## อย่าติดตั้งอุปกรณ์อื่นนอกเหนือจากผลิตภัณฑ์ที่ระบุไว้

แทนวางทีวีนี้ได้รับการออกแบบสำหรับใช้กับผลิตภัณฑ์ที่ระบุไว้เท่านั้น หากท่านติดตั้งอุปกรณ์อื่นนอกเหนือจากผลิตภัณฑ์ที่ระบุไว้ แทนวางทีวี อาจล้มหรือแตกหักชำรุดและทำให้เกิดการบาดเจ็บได้ ภาพที่ใช้ในคู่มือเล่มนี้เป็นของรุ่น KDL-40NX80□ ถ้าไม่มีการระบุไว้เป็นอย่างอื่น

## อย่าลืมนั่งทีวีให้อยู่กับที่

ทีวีทีวีไว้กับแทนวางทีวีโดยใช้หมุดยึดที่ให้มา ถ้าไม่ได้ติดตั้งทีวีให้ตรง อยู่กับที่ ทีวีอาจตกลงมา หรือแทนวางทีวีอาจลั่นไถลลงมา และทำให้เกิดการบาดเจ็บได้

## ข้อสังเกตในการติดตั้ง

ติดตั้งแทนวางทีวีบนพื้นราบที่แข็งแรงมั่นคง ระวังอย่าให้แทนวางทีวีติดตั้งแบบเอียงๆ หรือเอียงๆ โดยท่านสามารถหลีกเลี่ยงไม่ให้แทนวางทีวีเอียงๆ ได้โดยปฏิบัติตามคำแนะนำต่อไปนี้

หากท่านติดตั้งแทนวางทีวีบนพื้นผิวที่อ่อนนุ่ม เช่น บนเสื่อหรือพรม ให้นำแผ่นกระดานปูไว้ล่วงหน้าบนบริเวณที่กำหนดไว้

- อย่าติดตั้งแทนวางทีวีตรงบริเวณที่โดนแดดส่องโดยตรง หรืออยู่ใกล้กับเครื่องทำความร้อน
- อย่าติดตั้งแทนวางทีวีตรงบริเวณที่ร้อนหรือชื้นเกินไป หรือกลางแจ้ง

## ข้อสังเกตการใช้งาน

### การทำความสะอาด

ในการรักษาแทนวางทีวีให้สะอาด ให้เช็ดแทนวางทีวีด้วยผ้าแห้งนุ่มๆ รอยสกปรกที่ทำความสะอาดอาจเช็ดออกได้ด้วยผ้าชุบน้ำอุ่นๆ บิดหมาดๆ และต้องเช็ดพื้นที่ดังกล่าวให้แห้งทันทีหลังจากนั้นด้วยผ้าแห้งนุ่มๆ อย่าใช้สารเคมีใดๆ อย่างเช่น ทินเนอร์หรือเบนซิน เนื่องจากน้ำยาเหล่านี้จะทำลายผิวหน้าวัสดุของแทนวางทีวี

## อย่าลืมน่าต้องมีคน 2 คน หรือมากกว่า 2 คน ติดตั้งแทนวางทีวี

อย่าลืมน่าต้องมีคน 2 คนหรือมากกว่า 2 คนในการติดตั้งทีวีบนแทนวางทีวี ในกรณีที่ทำการติดตั้งเพียงคนเดียว อาจส่งผลให้เกิดอุบัติเหตุหรือบาดเจ็บได้

## ห้ามตัดแปลงแทนวางทีวี

ทีวีอาจตกและก่อให้เกิดการบาดเจ็บ

## ต้องติดตั้งทีวีให้แน่นหนาตามคำแนะนำ

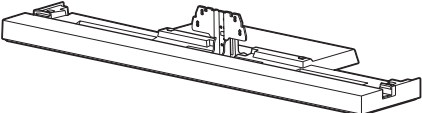




ให้ขันตะปูควงให้แน่นหนา ถ้าทีวีติดตั้งไม่แน่นหนามันคง อาจร่วงหล่นลงมา โคนใครบาดเจ็บได้

## ระวังอย่าทำมือหรือนิ้วเจ็บระหว่างการติดตั้ง

- ห้ามเคลื่อนย้ายแทนวางทีวีโดยจับที่คอทีวี
- ระวังอย่าให้มือหรือนิ้ว โคนหนีบระหว่างการติดตั้งเครื่องทีวี

หมายเหตุเกี่ยวกับการนำแท่นวางทีวีออกจากกล่องกระดาษ  
ต้องจับและยกแท่นวางทีวีด้วยความระมัดระวัง

## ขั้นที่ 1: ตรวจดูชิ้นส่วน

ชื่อ	จำนวน
แท่นวางทีวี 	1
ฝาครอบด้านหลัง 	1
ฝาครอบคอทีวี 	1
สกรูยึดคอทีวี (PSW5 x 16) สีดำ (x 4) สกรูฝาครอบคอทีวี (PSW5 x 16) สีดำ (x 1)	5
สกรูปรับมุม (PSW5 x 10) สีเงิน 	1
แผ่นรองทีวี* 	2

\* สำหรับรุ่น KDL-40NX80□/KDL-46NX80□/52NX80□ เท่านั้น

### คำเตือน

หากท่านปล่อยให้สายไฟหลักถูกกดทับหรือหนีบอยู่ระหว่างชิ้นส่วนอุปกรณ์ อาจมีผลให้เกิดไฟฟ้าลัดวงจร หรือไฟฟ้าดูดได้ ถ้าท่านสะกดสายหลักหรือสายเคเบิลแท่นวางทีวีอาจล้มลงและทำให้บาดเจ็บได้

กำหนดตำแหน่งที่จะติดตั้ง แล้วจับแท่นวางทีวีให้นอนลงก่อนทำการติดตั้งทีวี

เนื่องจากทีวีมีน้ำหนักมาก ขอแนะนำว่าท่านควรกำหนดตำแหน่งที่ต้องการติดตั้งไว้ก่อน จากนั้นจึงประกอบแท่นวางทีวีที่บริเวณดังกล่าว

สำหรับข้อมูลเพิ่มเติมเกี่ยวกับวิธีการถอดเป็นรูปแบบตั้งโต๊ะและฝาครอบด้านล่างออกจากทีวี ให้อ้างอิงจากคู่มือการใช้งานที่ให้มากับทีวีของท่าน (รุ่น KDL-40NX80□/KDL-46NX80□/KDL-52NX80□ เท่านั้น)

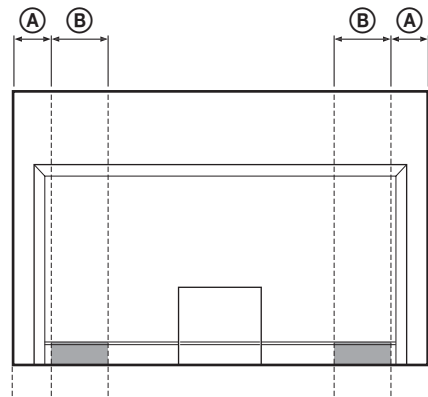
## ขั้นที่ 2: การติดตั้งทีวี

ก่อนทำการประกอบ

- อย่าลืมเตรียมไขควงปลายแฉกไว้ให้พร้อมเพื่อใช้ขันสกรูที่ใช้ในการประกอบ
- ถ้าหากใช้ไขควงไฟฟ้า ตั้งแรงบิดไว้ที่ประมาณ 1.5 N·m (15 kgf·cm)

### 1 จับทีวีในตำแหน่งที่ระบุไว้เมื่อทำการเคลื่อนย้ายทีวี

- 1 ให้อ้างอิงจากตารางและวัดความยาวของ (A) และ (B) จากขอบด้านบนของทีวี ตามที่แสดงในภาพด้านล่าง จับทีวีในตำแหน่งที่ระบุไว้ของความยาว (B) (■) ที่วัดได้



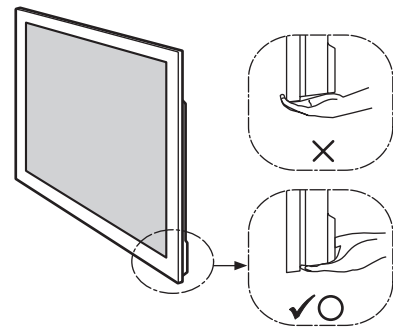
หน่วย: มม.

ขนาดของทีวี	ความยาว (A)	ความยาว (B)
40"	110	170
46"	170	170
52"	170	170



- จับในตำแหน่งที่ระบุไว้เพื่อป้องกันไม่ให้นิ้วมือของท่านได้รับบาดเจ็บ

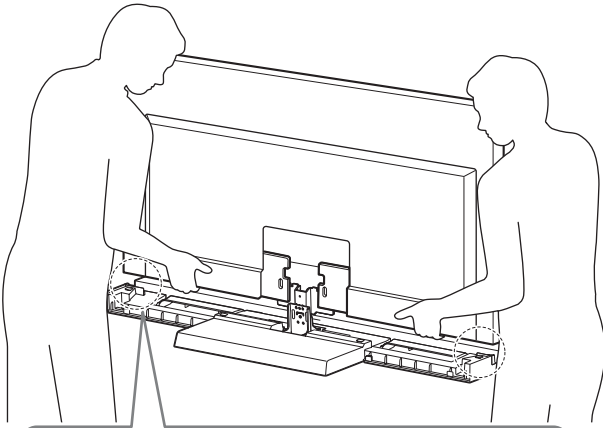
### 2 จับทีวีตามที่แสดงในภาพ:



- ในการขนย้ายเครื่องทีวีด้วยมือให้จับตามแสดงในรูปด้านบน อย่าให้มีแรงกดบนแผง LCD และที่ขอบรอบๆ หน้าจอ

## 2 ติดตั้งเครื่องทีวีลงบนแท่นวางทีวี

ติดตั้งทีวีโดยวางทีวีลงในร่องของแท่นวางทีวี



สำหรับรุ่น KDL-40NX80□/KDL-46NX80□/KDL-52NX80□ เท่านั้น  
ติดแผ่นรองทีวีเข้ากับแท่นวางทีวีทั้งสองด้าน (แผ่นรองทีวีมีเทพกาว  
สองหน้าที่ด้านล่าง)

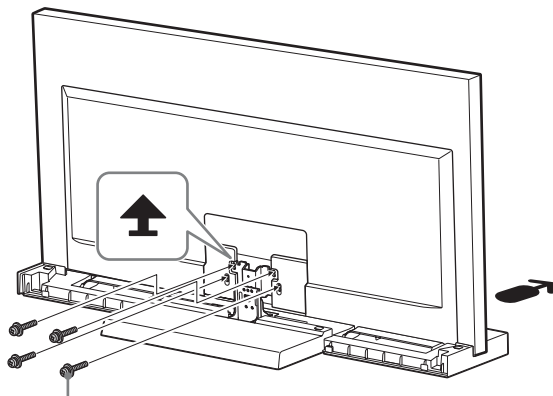


← ทิศทางลูกศรแสดงด้านหน้าของแท่นวางทีวี



- ระวังกระแสไฟฟ้าให้แน่ใจก่อนเริ่มระหว่างการติดตั้งเครื่องทีวี

## 3 ยึดทีวีและแท่นวางทีวีด้วยสกรูยึดคอทีวีสี่ตัว (PSW5 x 16) สีดำ (ที่ให้มาด้วย)

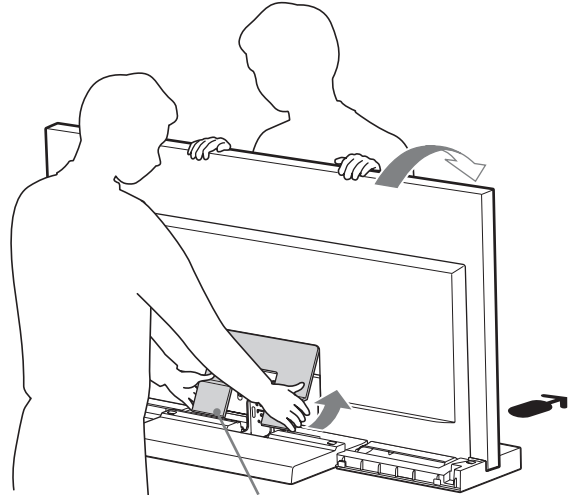


สกรูยึดคอทีวี  
(PSW5 x 16) สีดำ

## 4 ติดฝาครอบด้านล่างเข้ากับเครื่องทีวี

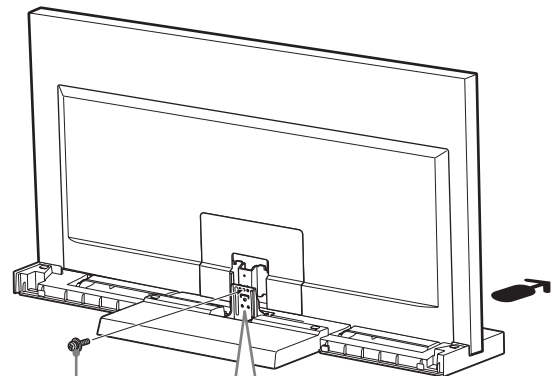
(รุ่น KDL-40NX80□/KDL-46NX80□/  
KDL-52NX80□ เท่านั้น)

- 1 เชื่อมต่อสายไฟหลักก่อนทำการติดตั้งฝาครอบด้านล่าง  
สำหรับรายละเอียดเพิ่มเติมเกี่ยวกับขั้นตอนต่างๆ โปรดดูที่คู่มือ  
การใช้ที่ให้มาพร้อมกับทีวี
- 2 ในการติดตั้งฝาครอบด้านล่าง ให้เอียงทีวีไปด้านหน้า และ  
หลังจากเสร็จขั้นตอนการติดตั้งให้เอียงทีวีกลับ

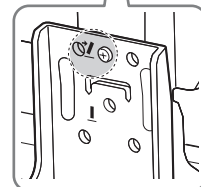


ฝาครอบด้านล่าง

## 5 ยึดทีวีและแท่นวางทีวีด้วยสกรูปรับมุม (PSW5 x 10) สีเงิน (ที่ให้มาด้วย)



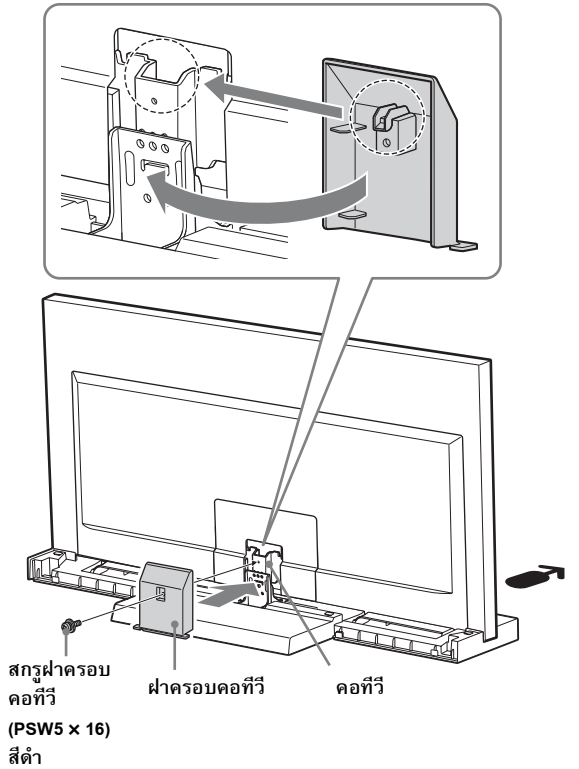
สกรูปรับมุม  
(PSW5 x 10)  
สีเงิน



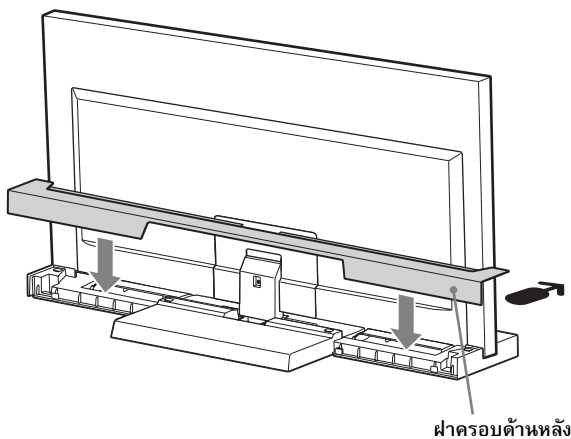
## 6 ติดฝาครอบคอทีวีเข้ากับคอทีวี

จัดฝาครอบคอทีวีให้ตรงกับคอทีวี และเลื่อนฝาครอบคอทีวีลง ตามที่แสดงในภาพด้านล่าง ยึดฝาครอบคอทีวีและคอทีวีด้วยสกรูฝาครอบคอทีวี (PSW5 x 16) สีดำ (ที่ให้มาด้วย)

ถ้าท่านต้องการปรับมุมของทีวี ให้ปรับมุมก่อนติดตั้งฝาครอบคอทีวี อ้างอิงจากขั้นตอนที่ 2 “การปรับมุมมองของเครื่องทีวี” ในหน้า 7



## 7 ติดฝาครอบด้านหลังเข้ากับแท่นวางทีวี

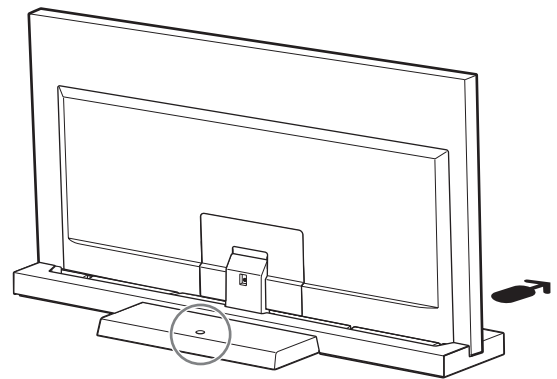


## ขั้นที่ 3: มาตรการความปลอดภัยเพื่อป้องกันการล้มลง

### คำเตือน

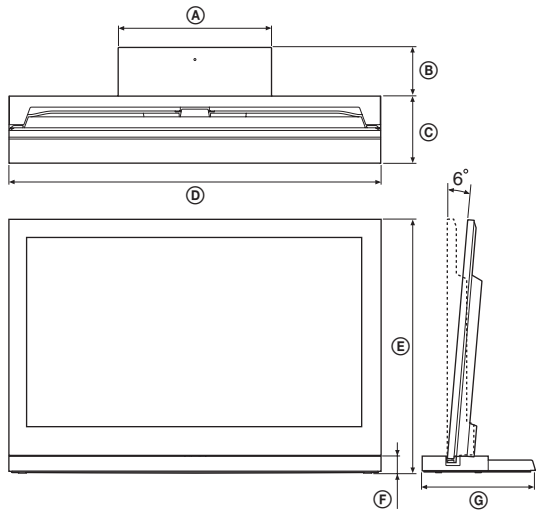
โปรดแน่ใจว่าท่านได้ดำเนินการเพื่อป้องกันไม่ให้แท่นวางทีวีล้มลง ซึ่งอาจทำให้เกิดการบาดเจ็บและเกิดความเสียหายได้

ใช้รูที่ด้านหลังเพื่อป้องกันไม่ให้แท่นวางทีวีล้มคว่ำลงตามที่แสดงในภาพด้านล่าง



สำหรับรายละเอียดเกี่ยวกับขั้นตอน โปรดดูคู่มือการใช้งานที่ให้มา กับทีวี

# ข้อมูลจำเพาะ

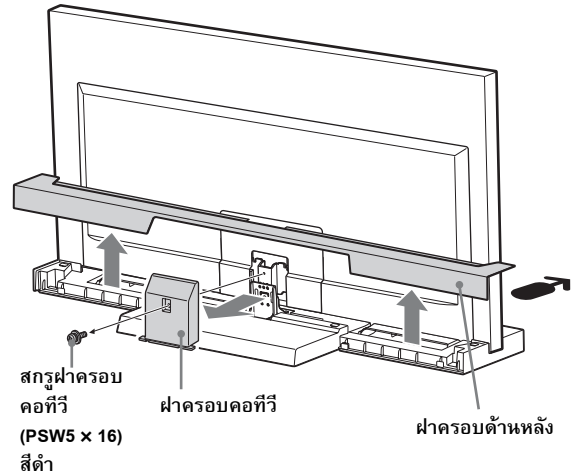


		SU-52NX1	SU-46NX1	SU-40NX1	
ขนาด: มม.	Ⓐ	410	410	410	
	Ⓑ	125	140	130	
	Ⓒ	225	190	180	
	Ⓓ	1,261	1,127	994	
	Ⓔ	0°	822	745	670
		6°	818	741	667
	Ⓕ	45	45	45	
Ⓖ	350	330	310		
น้ำหนักแทนวาง:		7.7 กก.	6.8 กก.	5.5 กก.	

แบบและข้อมูลจำเพาะอาจเปลี่ยนแปลงได้โดยไม่แจ้งล่วงหน้า

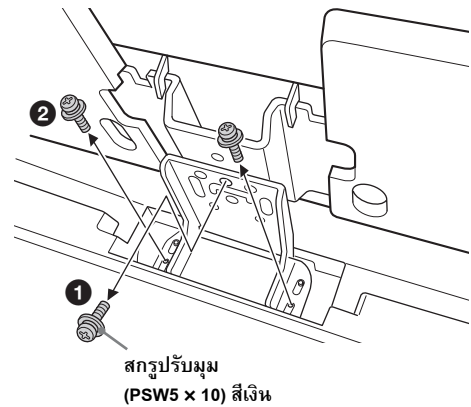
# การปรับมุมมองของเครื่องทีวี

## 1 ถอดฝาครอบคอทีวีและคอทีวี



## 2 ถอดสกรู

ถอดสกรูสามตัวออกจากคอทีวี

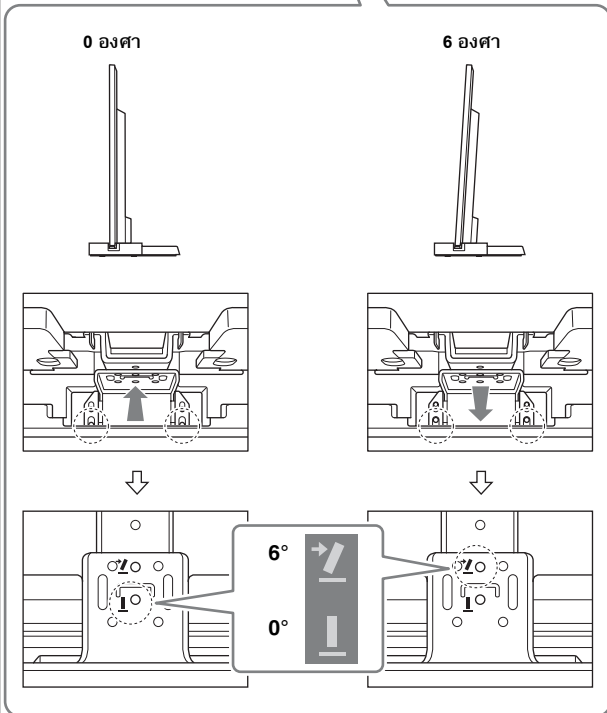
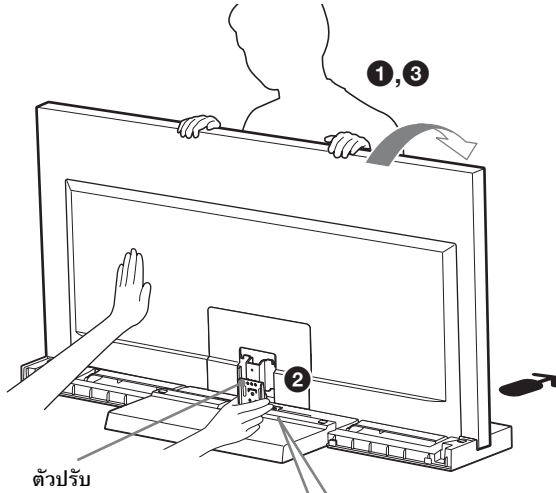


### 3 ปรับมุม

- 1 เอียงทีวีไปด้านหลัง
- 2 จัดตัวปรับให้ได้มุมที่ต้องการ (ไปด้านหลัง 0 องศา หรือไปด้านหลัง 6 องศา)
- 3 จัดวางตำแหน่งทีวีกลับเข้าที่

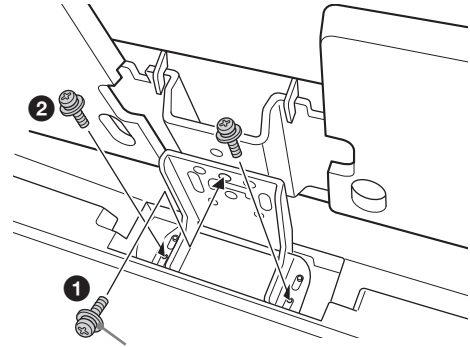


- ค่าที่ตั้งจากโรงงานคือ 6 องศา
- ในขณะที่วางทีวีกลับตำแหน่งเดิม ให้ใช้มือค้ำหนึ่งรองตัวปรับไว้ (ในกรณีที่ค่าที่ตั้งนั้นเป็น 0 องศาเท่านั้น)



### 4 ขันสกรูให้แน่น

ขั้นแรก ขีดตัวปรับและคอทีวีด้วยสกรูปรับมุม (PSW5 × 10) สีเงิน (1) และสกรูสองตัว (2) (ใช้สกรูสามตัวที่ถอดออกไปในขั้นตอนที่ 2)



สกรูปรับมุม  
(PSW5 × 10) สีเงิน











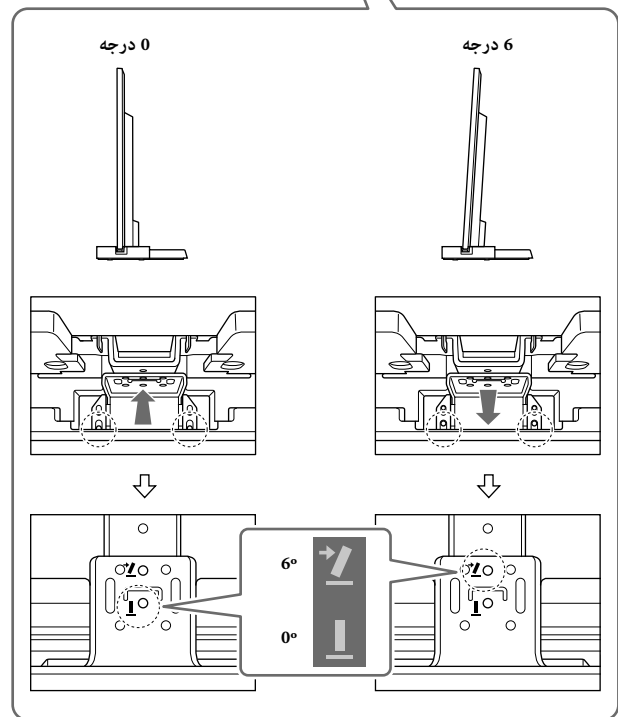
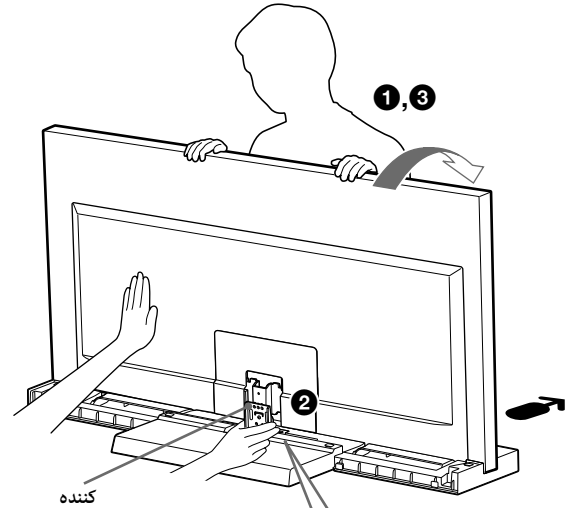
### 3

#### زاویه را تنظیم کنید.

- 1 تلویزیون را به جلو خم کنید.
- 2 تنظیم کننده را در زاویه مورد نظر (جلو: 0؛ پشت: 6 درجه) تنظیم کنید.
- 3 تلویزیون را دوباره به عقب برگردانید.



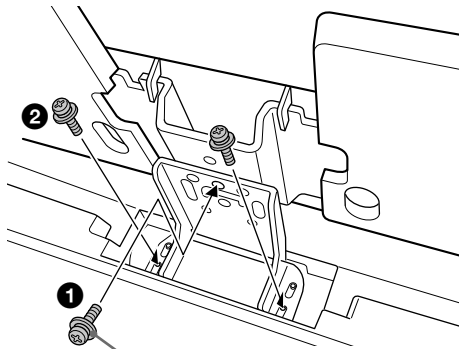
- تنظیم کارخانه روی 6 درجه است.
- هنگامی که تلویزیون را به عقب بر می گردانید، تنظیم کننده را با دست خود بگیرید. (فقط در صورت تنظیم روی درجه 0).



### 4

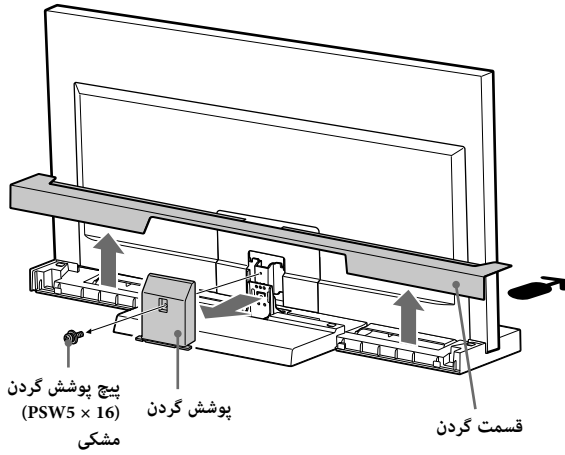
#### پیچ ها را ببندید.

- ابتدا، تنظیم کننده و گردن را با پیچ تنظیم زاویه (PSW5 × 10) نقره ای (1) و سپس دو پیچ (2) را (با استفاده از سه پیچی که در مرحله 2 برداشتید) محکم کنید.



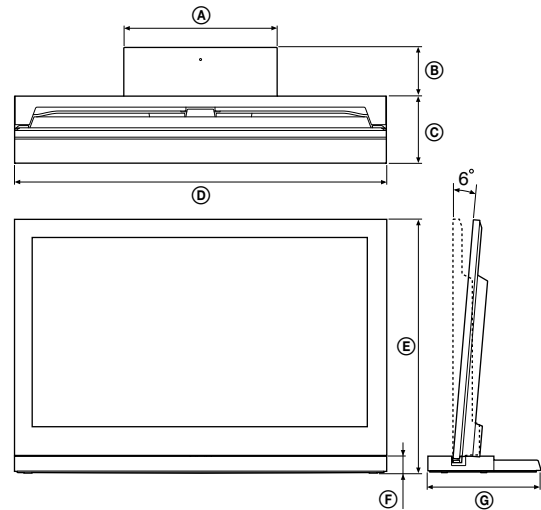
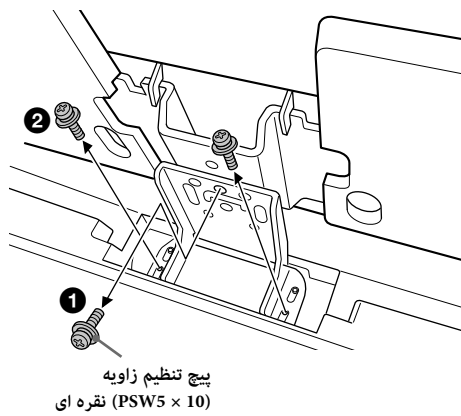
پیچ تنظیم زاویه  
نقره ای (PSW5 × 10)

1 روکش عقب و روکش گردن را باز کنید.



2 پیچ ها را بردارید.

سه پیچ را از گردن بردارید.



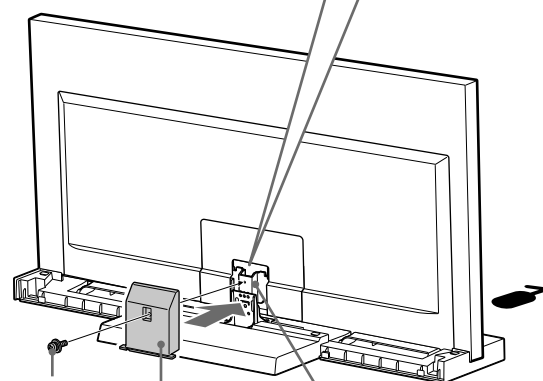
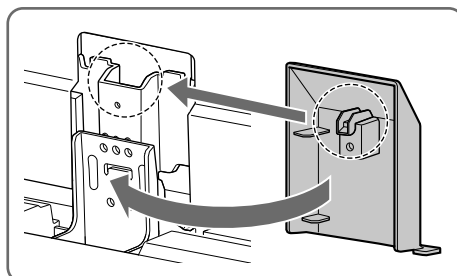
SU-40NX1	SU-46NX1	SU-52NX1			
410	410	410	(A)	ابعاد: میلیمتر	
130	140	125	(B)		
180	190	225	(C)		
994	1,127	1,261	(D)		
670	745	822	0°		(E)
667	741	818	6°		
45	45	45	(F)		
310	330	350	(G)		
5.5 کیلو گرم	6.8 کیلو گرم	7.7 کیلو گرم		وزن پایه:	

طرح و مشخصات بدون اطلاع در معرض تغییر هستند.

## روکش گردن را روی گردن وصل کنید.

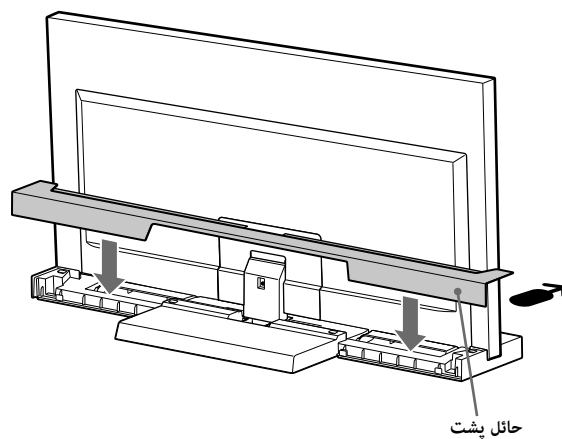
همان طور که در تصویر زیر نشان داده شده، روکش گردن را با گردن هم تراز کرده و به پایین بکشید. روکش گردن و گردن را با پیچ روکش گردن محکم کنید (PSW5 × 16) سیاه (ارائه شده).

اگر می خواهید زاویه مشاهده تلویزیون را تنظیم کنید، زاویه را قبل از نصب روکش گردن تنظیم کنید. به مرحله 2 "تنظیم زاویه تماشای تلویزیون" در صفحه 7 مراجعه کنید.



گردن  
پوشش گردن  
پیچ پوشش گردن  
(PSW5 × 16)  
مشکی

## حائل پشت را به پایه تلویزیون وصل کنید.



حائل پشت

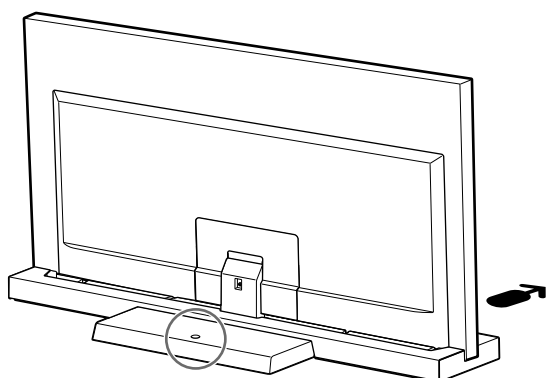
## مرحله ۳:

## اقدامات ایمنی برای جلوگیری از واژگون شدن

### هشدار

حتما اقدامات لازم را برای جلوگیری از واژگون شدن پایه تلویزیون، که منجر به آسیب یا صدمه احتمالی می شود انجام دهید.

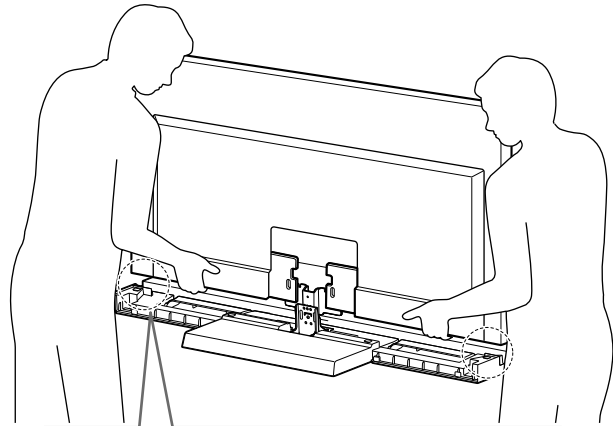
برای جلوگیری از واژگون شدن پایه تلویزیون طبق تصویر نمایش داده شده در زیر، سوراخی وجود دارد که به شما امکان انجام این کار را می دهد.



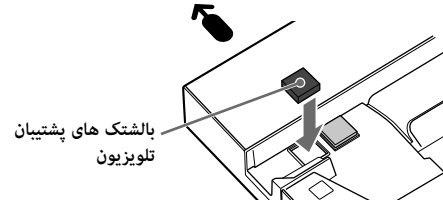
برای اطلاع از جزئیات نحوه کار، به دفترچه دستورالعمل ارائه شده به همراه تلویزیون مراجعه کنید.

## نصب تلویزیون روی پایه تلویزیون.

با قرار دادن تلویزیون در شکاف پایه، تلویزیون نصب می شود.



فقط برای KDL-40NX80□/KDL-46NX80□/KDL-52NX80□  
بالشتک های پشتیبان تلویزیون را به هر دو طرف پایه تلویزیون نصب کنید.  
(بالشتک های پشتیبان تلویزیون دارای نوار دو طرفه در قسمت پایین هستند.)

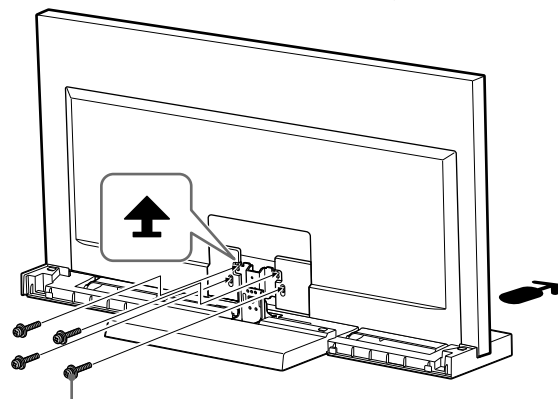


← جهت پیکان رو به سمت جلوی پایه تلویزیون قرار دارد.



• هنگام نصب تلویزیون مراقب باشید انگشتان شما گیر نکند.

تلویزیون و پایه تلویزیون را با استفاده از 4 پیچ نصب گردن (PSW5 × 16) مشکی (به همراه دستگاه ارائه شده است) محکم کنید.



پیچ نصب گردن تلویزیون مشکی (PSW5 × 16)

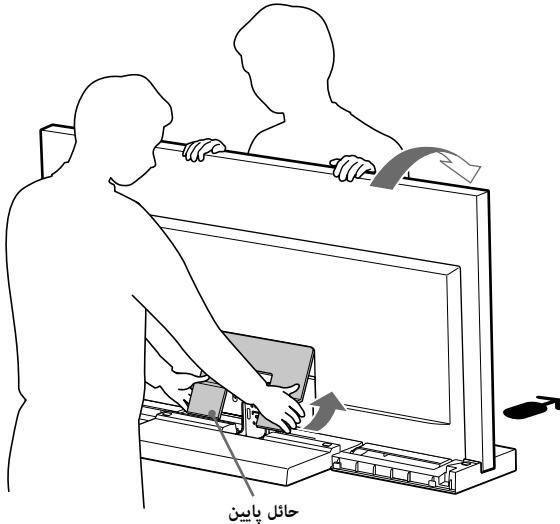
حائل پایین را به دستگاه تلویزیون نصب کنید.

(فقط KDL-40NX80□/KDL-46NX80□/

KDL-52NX80□)

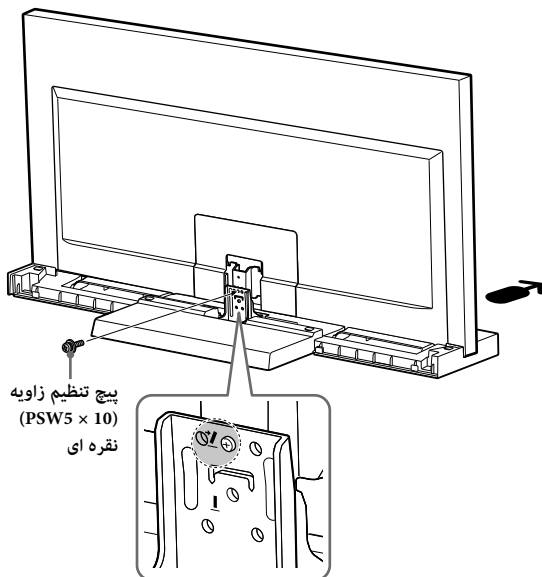
1 قبل از اتصال حائل پایین، سیم جریان برق متناوب را وصل کنید.  
برای اطلاع از جزئیات مربوط به این مراحل، به دفترچه راهنمای ارائه شده به همراه تلویزیون مراجعه کنید.

2 در هنگام اتصال حائل پایین، تلویزیون را به سمت جلو خم کنید و پس از اتصال، تلویزیون را به عقب بازگردانید.



حائل پایین

تلویزیون و پایه تلویزیون را با استفاده از پیچ تنظیم زاویه (PSW5 × 10) نقره ای (به همراه دستگاه ارائه شده است) محکم کنید.



پیچ تنظیم زاویه  
(PSW5 × 10)  
نقره ای



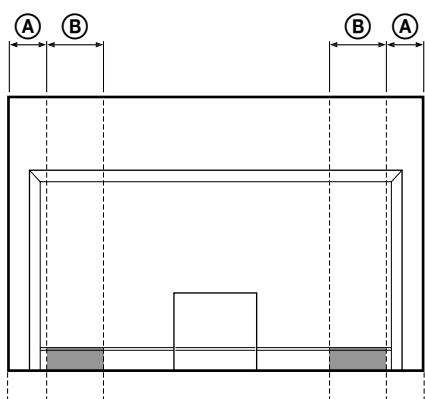
## مرحله ۲: تلویزیون را نصب کنید

قبل از نصب

- قبل از نصب از داشتن پیچ گوشتی Phillips که برای این پیچ ها مناسب است اطمینان حاصل کنید.
- هنگام استفاده از پیچ گوشتی برقی، گشتاور را تقریباً روی 1.5 نیوتن بر متر {15 kgf-cm} تنظیم کنید.

### 1 هنگام جابجایی تلویزیون، آن را در نقطه تعیین شده نگه دارید.

1 به جدول مراجعه کنید و طول (A) و (B) را از لبه فوقانی بطوریکه در شکل زیر نمایش داده شده است اندازه گیری کنید. تلویزیون را در نقطه تعیین شده طول اندازه گیری شده (B) نگه دارید (■).



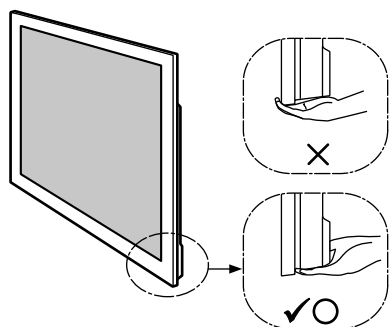
واحد: میلیمتر

اندازه تلویزیون	طول (A)	طول (B)
40"	110	170
46"	170	170
52"	170	170



- برای جلوگیری از جراحات انگشتان خود، تلویزیون را در نقطه تعیین شده نگه دارید.

2 مطمئن شوید که تلویزیون را طبق تصویر نشان داده شده نگه داشته اید:



- هنگام جابجایی دستگاه تلویزیون با دست، طبق تصویر فوق آن را نگه دارید. بر صفحه LCD و قاب دور صفحه فشار وارد نکنید.

هنگام بیرون آوردن پایه تلویزیون از کارتون دقت کنید

از گرفتن پایه تلویزیون مطمئن شوید و آن را با دقت جابجا کنید.

## مرحله ۱: قطعات را بررسی کنید

تعداد	نام
1	تخته بالای
1	تخته تکیه گاه
1	ستون کناری
5	پیچ اتصال گردن تلویزیون (PSW5 × 16) مشکی (4 عدد) پیچ پوشش گردن (PSW5 × 16) مشکی (1 عدد)
1	پیچ تنظیم زاویه (PSW5 × 10) نقره ای
2	بالشتک های پشتیبان تلویزیون*

\* فقط برای KDL-40NX80□/KDL-46NX80□/KDL-52NX80□.

### هشدار

اگر شما اجازه دهید سیم برق زیر یا میان تجهیزات تحت فشار قرار گیرد، این ممکن است منجر به ایجاد یک مدار کوتاه یا برق گرفتگی شود. اگر پاي شما بطور اتفاقی پشت سیم برق یا کابل اتصال گیر کند، ممکن است پایه تلویزیون واژگون شده و باعث آسیب شود.

در مورد مکان نصب تصمیم گیری کنید و قبل از نصب تلویزیون پایه تلویزیون را پایین بگذارید.

از آنجائیکه تلویزیون سنگین است، توصیه می شود که شما ابتدا در مورد مکان نصب تصمیم گیری کنید و پایه تلویزیون را در آنجا سوار کنید.

برای اطلاع درباره نحوه جدا کردن پایه و حائل پایین از تلویزیون (فقط KDL-40NX80□/KDL-46NX80□/KDL-52NX80□) به دستورالعمل های کارکردی ارائه شده با تلویزیون خود مراجعه کنید.

## روی سیم برق یا کابل اتصال پا نگذارید.

اگر روی اتصالات اصلی یا کابل اتصال پا بگذارید، پایه تلویزیون ممکن است واژگون شود و منجر به آسیب دیدگی شود.

## احتیاط

اگر پیش گیری های زیر رعایت نشوند، ممکن است آسیب یا صدمه به وسایل اتفاق بیفتد.

## در پایه تلویزیون تغییری ایجاد نکنید.

ممکن است بیافتد و جراحاتی را ایجاد کند.

## اطمینان حاصل کنید که با پیروی از دستورالعمل ها تلویزیون را محکم نصب می کنید.

پیچ ها را به محکم سفت کنید. اگر تلویزیون محکم نصب نشده باشد، ممکن است سقوط کند و باعث آسیب شود.

## مراقب باشید که در حین نصب به دستها یا انگشتان خود آسیب نزنید.

- هرگز پایه تلویزیون را با گرفتن گردن آن حرکت ندهید.
- مراقب باشید که هنگام سوار کردن پایه تلویزیون و نصب تلویزیون انگشتان یا دستهای خود را تحت فشار قرار ندهید.

## هیچ تجهیزات دیگری به غیر از محصول مشخص شده را نصب نکنید.

این پایه تلویزیون تنها برای استفاده با محصول مشخص شده طراحی شده است. اگر تجهیزات دیگری به غیر از موارد مشخص شده را نصب کنید، ممکن است سقوط کرده یا بشکند، و باعث آسیب شود. تصاویر استفاده شده در این دفترچه راهنما، □ KDL-40NX80 را نشان می دهند، مگر اینکه غیر از این گفته شده باشد.

## اطمینان حاصل کنید که تلویزیون را محکم می کنید.

با استفاده از بست های پیوست ضمیمه شده، تلویزیون را به پایه تلویزیون محکم کنید. اگر تلویزیون به محکم نصب نشده باشد، ممکن است سقوط کند، یا ممکن است پایه تلویزیون واژگون شود، و باعث آسیب شود.

## نکات در مورد نصب

- پایه تلویزیون را بر روی یک زمین سفت و هموار نصب کنید. اجازه ندهید پایه تلویزیون در یک گوشه یا سطح شیب دار نصب شود. برای جلوگیری از این امر، پیشگیری های زیر را رعایت کنید.
- اگر شما پایه تلویزیون را بر روی یک سطح نرم مانند یک زیر انداز یا یک قالی نصب کنید، ابتدا یک تخته بر روی مکان تعیین شده قرار دهید.
- پایه تلویزیون را در مکانی که در معرض نور مستقیم خورشید یا نزدیک یک بخاری قرار دارد نصب نکنید.
- پایه تلویزیون را در یک مکان بسیار گرم یا مرطوب، یا در فضای باز نصب نکنید.

## نکاتی در مورد استفاده

### تمیز کردن

برای تمیز نگاه داشتن پایه تلویزیون، آن را گهگاه با یک پارچه نرم خشک پاک کنید. لکه های سخت را می توان با پارچه ای که با صابون مرطوب شده است، از بین برد. سپس حتما محل را با یک پارچه نرم خشک پاک کنید. از مواد شیمیایی مانند تیتر و بنزین استفاده نکنید، چون آن ها جلای پایه تلویزیون را از بین می برند.

## اطمینان حاصل کنید که دو نفر یا بیشتر کار نصب را انجام می دهند.

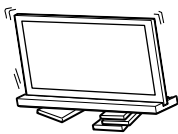
اطمینان حاصل کنید که دو نفر یا بیشتر تلویزیون را بر روی پایه تلویزیون نصب می کنند. اگر یک نفر کار نصب را به تنهایی انجام دهد، این ممکن است منجر به یک تصادف یا آسیب شود.

اگر اخطارهای زیر رعایت نشوند، ممکن است باعث آسیب جدی بدلیل آتش سوزی، برق گرفتگی، یا واژگون شدن دستگاه شود.

### اطمینان حاصل کنید که اقدامات لازم را برای اجتناب از واژگون شدن پایه تلویزیون انجام می دهید.

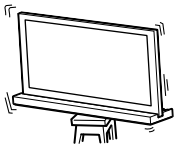
در صورت عدم انجام این کار، تلویزیون ممکن است واژگون شده و باعث آسیب شود. تلویزیون را به یک دیوار، و غیره محکم کنید تا از واژگون شدن آن جلوگیری شود.

### اطمینان حاصل کنید که پایه تلویزیون را بر روی یک زمین سفت و هموار نصب می کنید.



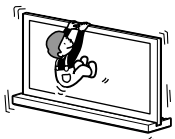
پایه تلویزیون را طوری نصب نکنید که به یک سمت متمایل شود. اگر این کار را انجام دهید، ممکن است پایه تلویزیون واژگون شده یا تلویزیون سقوط کند. این ممکن است باعث آسیب یا صدمه شود.

### دقت کنید که پایه تلویزیون را روی سطح ثابتی نصب کنید.



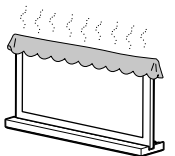
اگر پایه تلویزیون را روی سطح بی ثباتی نصب کنید، ممکن است تعادل خود را از دست داده و واژگون یا وارونه شود. ممکن است منجر به آسیب دیدگی شما یا محصول شود.

### زمانیکه تلویزیون به پایه تلویزیون وصل است به آن تکیه ندهد یا از آن آویزان نشوید.



ممکن است پایه تلویزیون واژگون شود، یا تلویزیون سقوط کند و باعث آسیب یا مرگ شود.

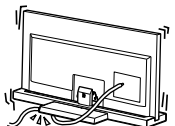
### حفره های تهویه تلویزیون را نپوشانید.



اگر حفره های تهویه را بپوشانید (با یک پارچه، و غیره)، ممکن است گرما در درون آن ایجاد شده و منجر به آتش سوزی شود.

### اجازه ندهید سیم برق یا کابل اتصال تحت فشار قرار گیرند.

- زمانیکه تلویزیون را به پایه تلویزیون متصل می کنید، اجازه ندهید سیم برق یا کابل اتصال تحت فشار قرار گیرند. اگر سیم برق یا کابل اتصال آسیب دیده است، این می تواند منجر به آتش سوزی یا برق گرفتگی شود.
- زمانیکه پایه تلویزیون را حمل می کنید بر روی سیم برق یا کابل اتصال قدم نگذارید. ممکن است سیم برق یا کابل اتصال آسیب ببیند، و این می تواند منجر به آتش سوزی یا برق گرفتگی شود.



از اینکه این محصول را خریداری نموده اید از شما متشکریم.

محصولات Sony با در نظر گرفتن ایمنی طراحی شده اند. استفاده نادرست ممکن است منجر به آسیب دیدگی شدید ناشی از آتش سوزی، برق گرفتگی، واژگونی یا افتادن محصول شود. برای جلوگیری از چنین اتفاق هایی، موارد احتیاطی ایمنی را در نظر داشته باشید.

این دفترچه دستورالعمل های استفاده صحیح از محصول و احتیاط های حائز اهمیت لازم جهت جلوگیری از این اتفاقات را نشان می دهد. دقت کنید که این دفترچه راهنما را کاملاً مطالعه و از محصول بطور صحیح استفاده کنید. این دفترچه راهنما را برای استفاده در آینده نزد خود نگه دارید.

## احتیاط

### محصولات مشخص شده

این پایه برای استفاده از محصولات Sony مشخص شده در زیر طراحی شده است. فقط محصولات مشخص شده را نصب کنید.

تلویزیون رنگی LCD	
KDL-52NX80□*	SU-52NX1
KDL-46NX70□*/46NX80□*	SU-46NX1
KDL-40NX70□*/40NX80□*	SU-40NX1

(از تاریخ Jan سال 2010)

\* در نام های مدل واقعی، "□" نشانگر شماره و یا نویسه های خاص هر مدل است.

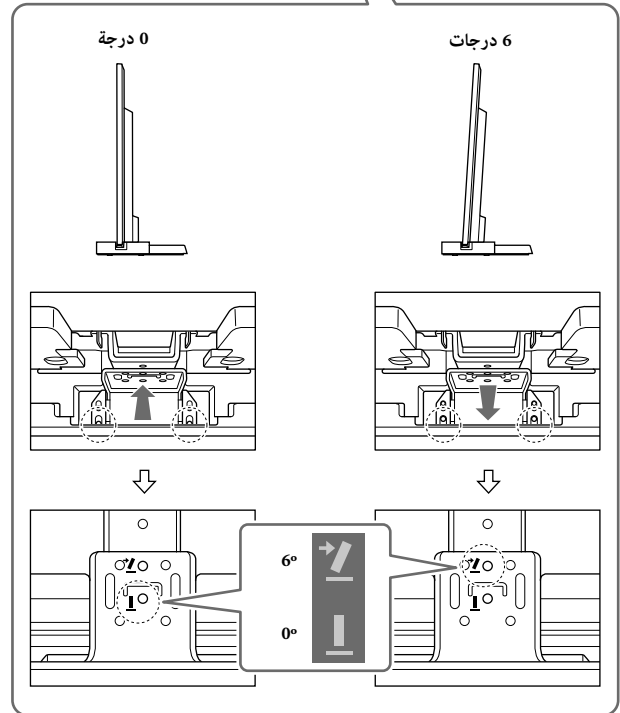
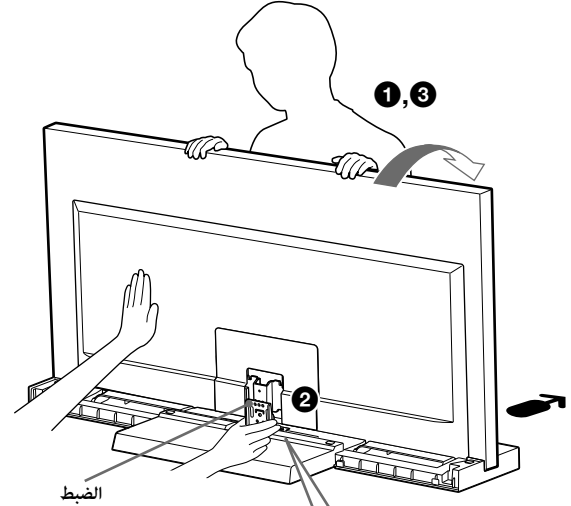


## قم بضبط الزاوية.

- 1 قم بإمالة التلفاز للأمام.
- 2 قم بضبط الضابط والزاوية المطلوبة (للأمام 0 درجة؛ وللخلف 6 درجات).
- 3 ضع جهاز التلفزيون للخلف مرة أخرى.

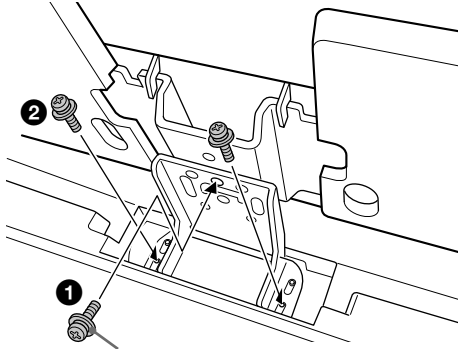


- إعداد المصنع هو 6 درجات.
- عند وضع جهاز التلفزيون للخلف، احرص على تدعيم وحدة الضبط بإحدى يديك. (في حالة ضبط الإعداد على 0 درجة فقط).



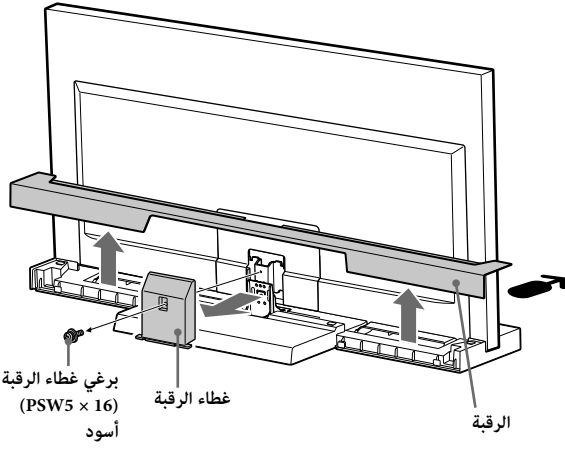
## قم بتثبيت البراغي.

في البداية، قم بتأمين الضابط والرقبة باستخدام برغي ضبط الزاوية (PSW5 × 10) فضي اللون (1)، ثم البرغيين (2) (باستخدام البراغي الثلاثة التي تمت إزالتها في الخطوة 2).

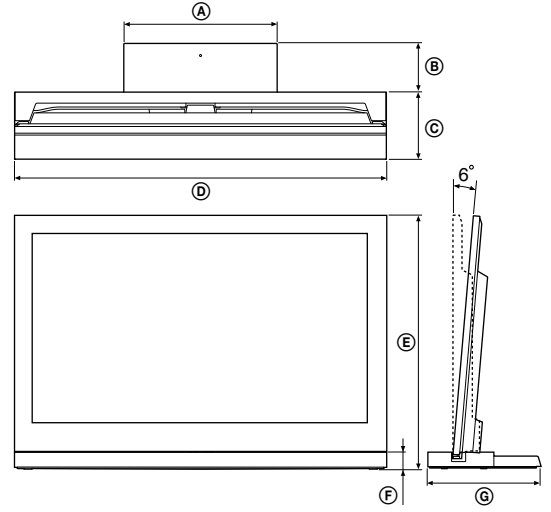
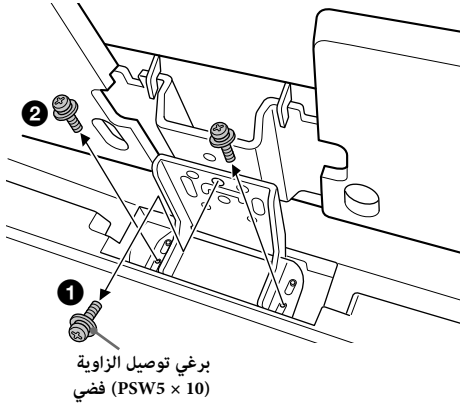


برغي توصيل الزاوية  
فضي (PSW5 × 10)

1 قم بفصل الغطاء الخلفي وغطاء الرقبة.



2 قم بإزالة البراغي.  
قم بإزالة البراغي الثلاثة من الرقبة.



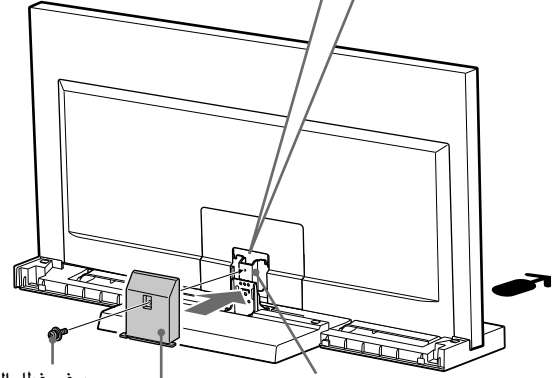
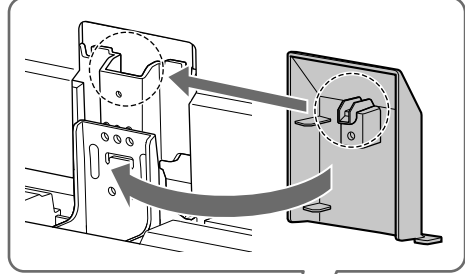
SU-40NX1	SU-46NX1	SU-52NX1			
410	410	410	Ⓐ	الأبعاد: مم	
130	140	125	Ⓑ		
180	190	225	Ⓒ		
994	1,127	1,261	Ⓓ		
670	745	822	0°		Ⓔ
667	741	818	6°		
45	45	45	Ⓕ		
310	330	350	Ⓖ		
5.5 كجم	6.8 كجم	7.7 كجم	Ⓖ	وزن الحامل:	

التصميم والمواصفات عرضة للتغيير دون إشعار.

### قم بإرفاق غطاء الرقبة بالرقبة.

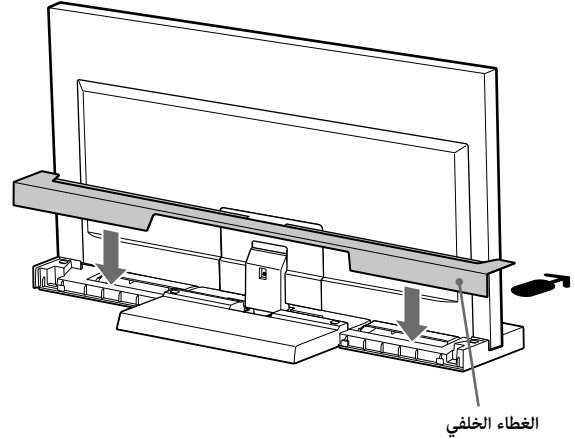
قم بمحاذاة غطاء الرقبة مع الرقبة وقم بإزلاقه لأسفل كما هو موضح في الشكل أدناه. قم بتأمين غطاء الرقبة وجزء الرقبة باستخدام برغي تغطية الرقبة (PSW5 × 16) أسود اللون (مرفق).

إذا رغبت في تعديل زاوية العرض للتلفاز، قم بتعديل الزاوية قبل توصيل غطاء الرقبة. ارجع إلى الخطوة 2 "ضبط زاوية عرض التلفاز" في صفحة 7.



الرقبة  
غطاء الرقبة  
برغي غطاء الرقبة  
(PSW5 × 16)  
أسود

### قم بتوصيل الغطاء الخلفي بجهاز حامل التلفزيون.



الغطاء الخلفي

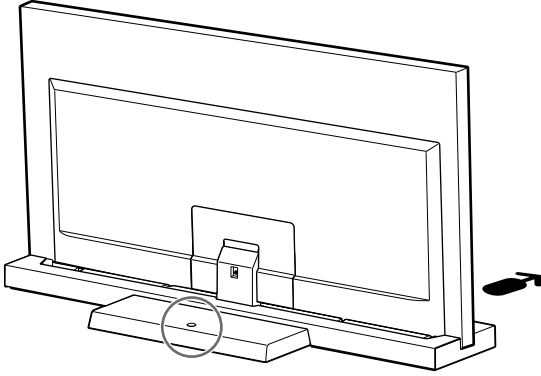
### الخطوة 3:

## إجراءات السلامة لتفادي الانقلاب

#### تحذير

تأكد من تطبيق إجراءات لتفادي انقلاب حامل التلفزيون، والتسبب في إصابات أو أضرار محتملة.

هذه الفتحة تسمح لك بإجراء المقاييس للحيلولة دون منع انقلاب حامل التلفاز، كما هو موضح في الشكل أدناه.

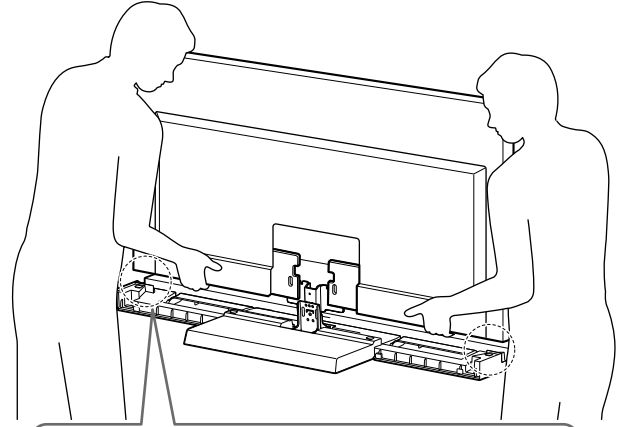


للتعرف على التفاصيل الخاصة بالإجراءات، راجع دليل التعليمات المرفقة مع التلفاز.

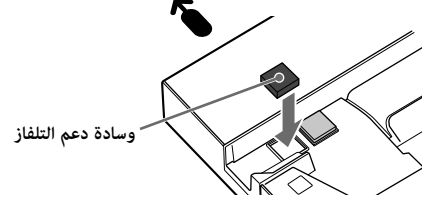
2

## قم بوضع التلفاز على حامل التلفزيون.

يتم تركيب التلفاز من خلال وضعه في الفراغ الموجود في حامل التلفزيون.



للطرزات KDL-40NX80□/KDL-46NX80□/KDL-52NX80□ فقط  
قم بتوصيل وسائد دعم التلفاز بكلتا جانبي حامل التلفزيون.  
(تحتوي وسائد دعم التلفاز على شريط مزدوج في الجانب السفلي).



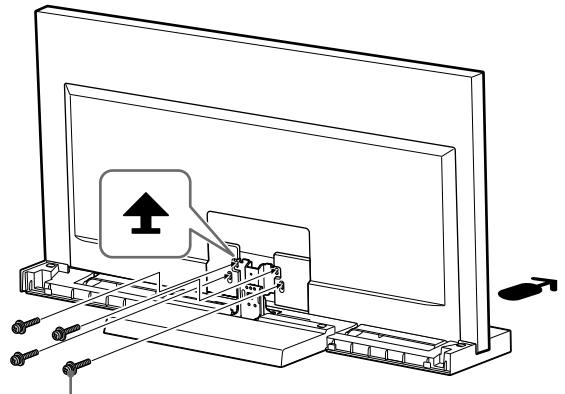
← اتجاه السهم يشير إلى الجهة الأمامية لحامل التلفزيون.



• احذر حتى لا تتعرض أصابعك للانحشار أثناء تركيب التلفاز.

3

## قم بتأمين التلفاز وحامل التلفزيون باستخدام براغي توصيل رقبة التلفاز (PSW5 × 16) ذات اللون الأسود (مرفقة).



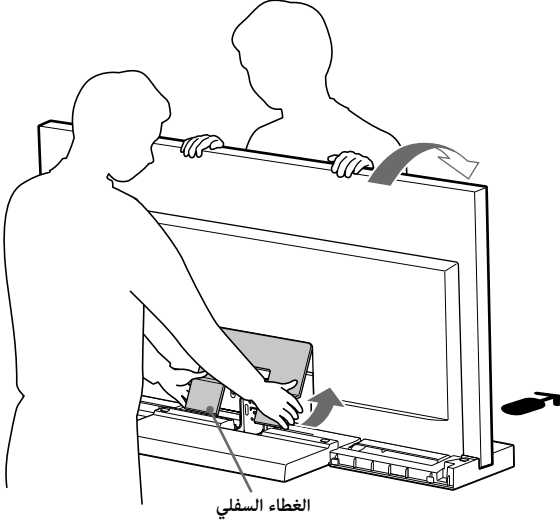
مرفق توصيل رقبة التلفاز  
(PSW5 × 16) أسود

4

## قم بتوصيل الغطاء السفلي بجهاز التلفاز.

(للطرزات KDL-40NX80□/KDL-46NX80□/KDL-52NX80□ فقط)

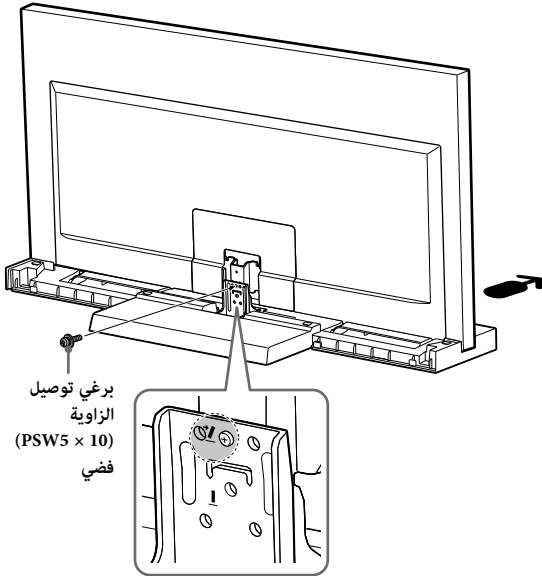
- 1 قبل توصيل الغطاء السفلي، قم بتوصيل سلك طاقة التيار المتردد. للحصول على تفاصيل حول الإجراء، ارجع إلى أدلة الإرشادات المرفقة مع التلفزيون.
- 2 عند توصيل الغطاء السفلي، قم بإمالة جهاز التلفزيون للأمام، ثم بعد توصيله، قم بإمالة جهاز التلفزيون للخلف.



الغطاء السفلي

5

## قم بتأمين التلفاز وحامل التلفاز باستخدام برغي الزاوية (PSW5 × 10) فضي اللون (مرفق).



برغي  
الزاوية  
(PSW5 × 10)  
فضي



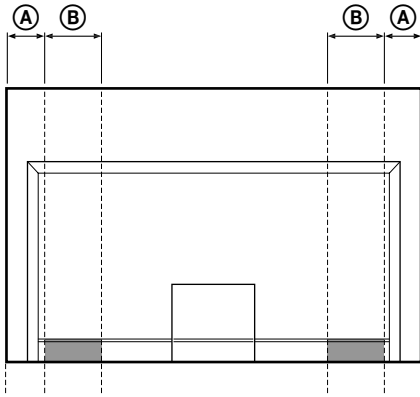
## الخطوة ٢: تركيب التلفزيون

قبل التجميع

- تحقق من توافر مفك Phillips يناسب البراغي قبل التجميع.
- عند استخدام مفك كهربائي، قم بضبط إعداد العزم على حوالي 1.5 نيوتن متر {15 كيلو جرام سم}.

### 1 احمل التلفزيون في النقطة المحددة أثناء نقل التلفزيون.

1 ارجع إلى المخطط التوضيحي وقم بقياس أطوال (A) و (B) من الحافة العلوية من التلفزيون، كما هو موضح في الشكل التوضيحي أدناه. امسك التلفزيون عند النقطة المحددة للطول الذي تم قياسه (B) (■).



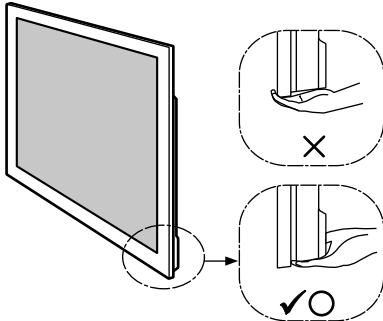
وحدة : مم

حجم التلفزيون	الطول (A)	الطول (B)
40"	110	170
46"	170	170
52"	170	170

⚠

- امسك التلفزيون عند النقطة المحددة لتجنب إصابة أصابعك.

### 2 تأكد من حمل التلفزيون بالطريقة الموضحة:



⚠

- أثناء نقل التلفزيون باليد، قم بحمله كما هو موضح أعلاه. لا تضغط على شاشة LCD والإطار الموجود حول الشاشة.

ملاحظة حول إخراج حامل التلفزيون من الكرتونة

تحقق من الإمساك بحامل التلفزيون والتعامل معه بعناية.

## الخطوة ١: افحص القطع

العدد	الإسم
1	اللوحة العلوية
1	الغطاء الخلفي
1	غطاء الرقبة
5	برغي توصيل رقبة التلفزيون (PSW5 × 16) أسود (4 ×) برغي غطاء الرقبة (PSW5 × 16) أسود (1 ×)
1	برغي توصيل الزاوية (PSW5 × 10) فضي
2	وسادة دعم التلفزيون*

\* للطرزات KDL-40NX80□/KDL-46NX80□/KDL-52NX80□ فقط.

### تحذير

إذا تم احتباس سلك توصيل الطاقة أو أسلاك التوصيل بين أجزاء الجهاز، فإنه يمكن أن يؤدي إلى حدوث تماس أو صدمة كهربائية. ينبغي عدم تعثر قدمك بسلك توصيل الطاقة أو أسلاك التوصيل، وإلا فقد ينقلب حامل التلفزيون، مما يتسبب في الإصابة الشخصية.

قم بتحديد موقع التركيب وضع حامل التلفزيون عليه قبل تركيب التلفزيون. بما أن التلفزيون ثقيل، نوصيك بتحديد مكان التركيب مسبقاً، ومن ثم تجميع حامل التلفزيون في ذلك المكان.

ارجع إلى تعليمات التشغيل المرفقة مع جهاز التلفزيون للتعرف على المعلومات المتعلقة بكيفية إزالة الحامل والغطاء السفلي (KDL-40NX80□/KDL-46NX80□/KDL-52NX80□ فقط) من التلفزيون.

## تجنب التعثر على سلك التيار أو كبل التوصيل.

فإذا تعثرت في سلك التيار أو كابل التوصيل، فقد ينقلب حامل التلفزيون وقد يتسبب في حدوث إصابات.

## تجنب تعديل وضع حامل التلفزيون.

فقد يسقط ويتسبب في حدوث إصابة.

### تنبيه

إذا لم تتم مراعاة التنبيهات الاحتياطية التالية، فإنه قد يؤدي إلى الإصابة الشخصية أو تلف الممتلكات.

## تأكد من تركيب التلفزيون بإحكام باتباع التعليمات.

قم بتثبيت البراغي بإحكام. إذا لم يتم تركيب التلفزيون بإحكام، فقد يسقط مما يتسبب في الإصابة الشخصية.

## احرص على عدم إصابة يديك أو أصابعك أثناء عمليات

### التركيب.

- لا تقم بإزالة حامل التلفاز من خلال الإمساك بجزء الرقبة.
- احرص على عدم احتباس أصابعك ويديك أثناء عمليات تجميع حامل التلفزيون وتركيب التلفزيون عليه.

## لا تعتمد إلى تركيب أي جهاز غير التلفزيون الموصوف.

حامل التلفزيون هذا مصمم للاستعمال مع التلفزيون الموصوف فقط. إذا قمت بتركيب أي جهاز غير التلفزيون الموصوف، فقد يسقط أو ينكسر، مما قد يتسبب في الإصابة الشخصية. الصور التوضيحية المستخدمة في هذا الدليل تظهر الطرازات KDL-40NX80، ما لم يتم ذكر خلاف ذلك.

## تأكد من تثبيت التلفزيون.

قم بتثبيت التلفزيون بحامل التلفزيون باستعمال المتركزات المرفقة. إذا لم يتم تركيب التلفزيون بإحكام، فإنه قد يتسبب في سقوطه أو انقلاب حامل التلفزيون، مما يؤدي إلى الإصابة الشخصية.

## ملاحظة حول التركيب

- قم بتركيب حامل التلفزيون على أرضية صلبة مستوية. لا تعتمد إلى تركيب حامل التلفزيون على أي سطح مائل. لتفادي ذلك، قم بمراعاة التنبيهات الاحتياطية التالية. عند القيام بتركيب حامل التلفزيون على سطح غير ثابت مثل سجادة، ضع لوحاً صلباً على الموقع المراد تركيب الحامل عليه مسبقاً.
- لا تعتمد إلى تركيب حامل التلفزيون على موقع معرض لأشعة الشمس المباشرة أو بالقرب من جهاز التدفئة.
  - لا تعتمد إلى تركيب حامل التلفزيون على موقع رطب أو خارج المبنى.

## ملاحظة حول الاستعمال

### التنظيف

للحفاظ على حامل التلفزيون نظيفاً، امسحه بين فترة وأخرى بخرقه ناعمة وجافة. يمكن إزالة البقع العنيدة بمسحها بخرقه مرطبة قليلاً بصابون مخفف. تأكد من تجفيف المنطقة فيما بعد بخرقه جافة. لا تستعمل المواد الكيميائية مثل الشتر (مرقق الطلاء) أو البنزين، فهي تؤثر على طلاء حامل التلفزيون.

## تأكد من تنفيذ أعمال التركيب من قبل شخصين أو أكثر.

تأكد من تنفيذ أعمال تركيب التلفزيون على حامل التلفزيون من قبل شخصين أو أكثر. إذا تم تنفيذ أعمال التركيب من قبل شخص واحد فقط، فإنه يمكن أن يؤدي إلى وقوع حادث مما يتسبب في الإصابة الشخصية.

## حول ضمان السلامة

نشكركم على شراء هذا المنتج.

ويتم تصميم منتجات شركة Sony ونحن نضع الأمان نصب أعيننا. ويمكن أن يؤدي الاستخدام غير الصحيح إلى حدوث إصابات خطيرة من خلال الحرائق، أو الصدمات الكهربائية، أو انقلاب المنتج، أو إسقاطه. تأكد من الالتزام بالتحذيرات المتعلقة بالأمان لمنع حدوث تلك الحوادث.

يظهر دليل التعليمات هذا الطريقة السليمة للتعامل مع المنتج بالإضافة إلى التحذيرات اللازمة لمنع حدوث الحوادث. تحقق من قراءة هذا الدليل بشكل تام واستخدام المنتج بشكل صحيح. يجب إتاحة هذا الدليل للاستخدام المستقبلي.

## تنبيه

منتجات محددة

هذا الحامل معد للاستخدام مع منتجات Sony المحددة أدناه. لا تقم بتركيب أي منتجات بخلاف تلك المنتجات المحددة.

التلفزيون الملون المزود بشاشة الكريستال السائل LCD	
KDL-52NX80□*	SU-52NX1
KDL-46NX70□*/46NX80□*	SU-46NX1
KDL-40NX70□*/40NX80□*	SU-40NX1

(اعتباراً من Jan 2010)

\* في أسماء الطرز الفعلية، يشير "□" إلى الأرقام و/أو الحروف الخاصة بكل طراز.

## تحذير

إذا لم يتم مراعاة التنبيهات الاحتياطية التالية، يمكن أن يؤدي ذلك إلى إصابات خطيرة أو الوفاة بسبب نشوب حريق أو صدمة كهربائية أو انقلاب المنتج.

### تأكد من أخذ الوسائل اللازمة لتفادي انقلاب حامل التلفزيون.

إذا أخفقت في القيام بذلك، فقد ينقلب التلفزيون ويتسبب في إصابة. قم بتثبيت حامل التلفزيون على حائط، الخ، لتفادي تعرضه للانقلاب.

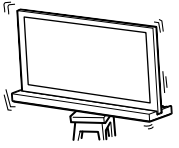
### تأكد من تركيب حامل التلفزيون على أرضية صلبة مستوية.

لا تعتمد على تركيب حامل التلفزيون بحيث ينحني إلى اتجاه واحد، وإلا فقد ينقلب حامل التلفزيون أو يسقط التلفزيون. قد يؤدي ذلك إلى إصابة أو ضرر.



### تحقق من تركيب حامل التلفزيون على سطح مستقر.

إذا قمت بتركيب حامل التلفزيون على سطح غير مستقر، فقد يفقد توازنه وينقلب أو يسقط. وقد يؤدي ذلك إلى حدوث إصابات أو أضرار في الممتلكات.



### لا تعتمد على الانحناء إلى التلفزيون أو التعلق عليه عندما

يكون مركباً على حامل التلفزيون أثناء وضع التلفاز على حامل

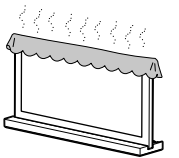
### التلفزيون.

وإلا فقد ينقلب حامل التلفزيون أو يسقط التلفزيون، مما قد يتسبب في الإصابة أو الوفاة.



### لا تعتمد على تغطية ثقب التهوية الموجود على التلفزيون.

إذا قمت بتغطية ثقب التهوية (باستعمال قطعة قماش أو ما يعادلها)، فقد تتراكم الحرارة بداخل التلفزيون، مما يتسبب في نشوب حريق.



### لا تعتمد على احتباس سلك توصيل الطاقة أو أسلاك التوصيل.

- عند تركيب التلفزيون على حامل التلفزيون، لا تعتمد على احتباس سلك توصيل الطاقة أو أسلاك التوصيل بينهما، وإلا فيتم تلف سلك توصيل الطاقة أو أسلاك التوصيل، مما قد يتسبب في نشوب حريق أو صدمة كهربائية.
- لا تقم بالدعس على سلك توصيل الطاقة أو أسلاك التوصيل أثناء قيامك بنقل حامل التلفزيون، وإلا فقد يتم تلف سلك توصيل الطاقة أو أسلاك التوصيل، مما قد يتسبب في نشوب حريق أو صدمة كهربائية.

