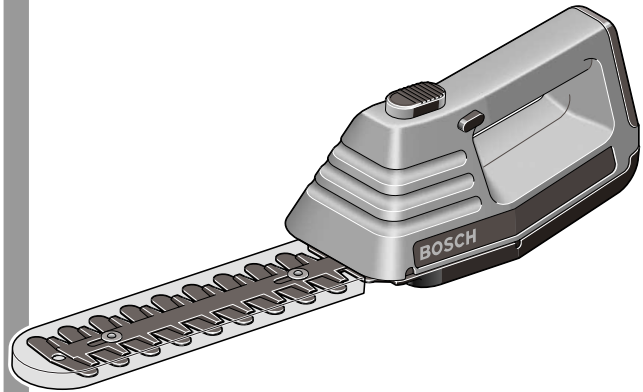


**Bedienungsanleitung
Operating Instructions
Instructions d'emploi
Instrucciones de servicio
Manual de instruções
Istruzioni d'uso
Gebruiksaanwijzing
Betjeningsvejledning
Bruksanvisning
Brukerveiledningen
Käyttöohje
Οδηγία χειρισμού
Kullanım kılavuzu**

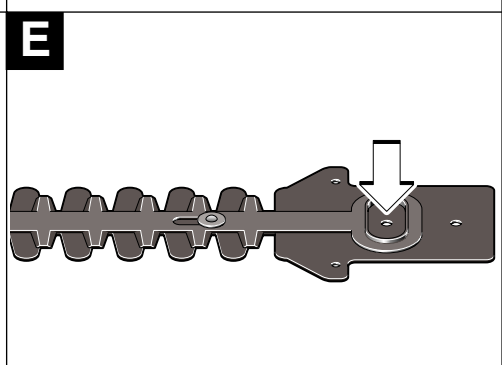
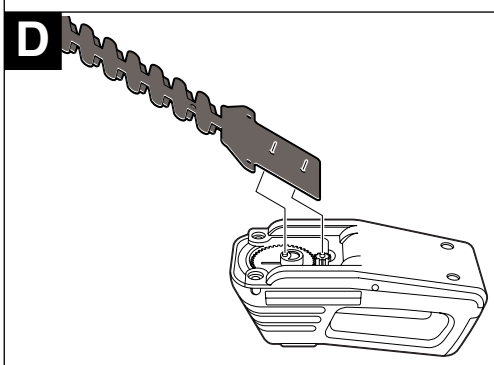
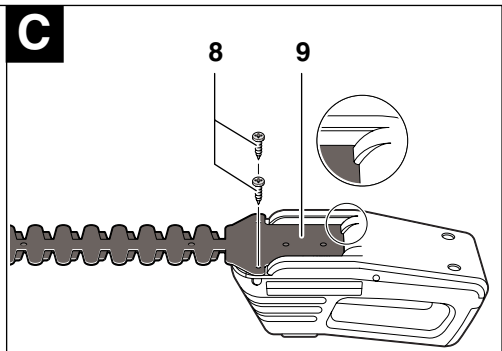
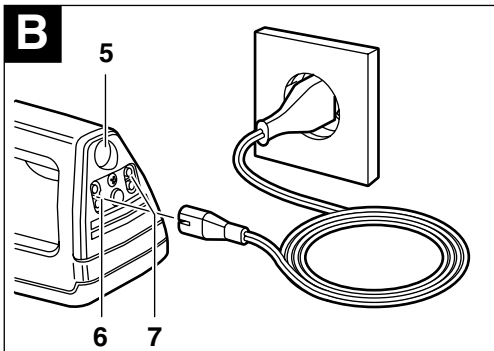
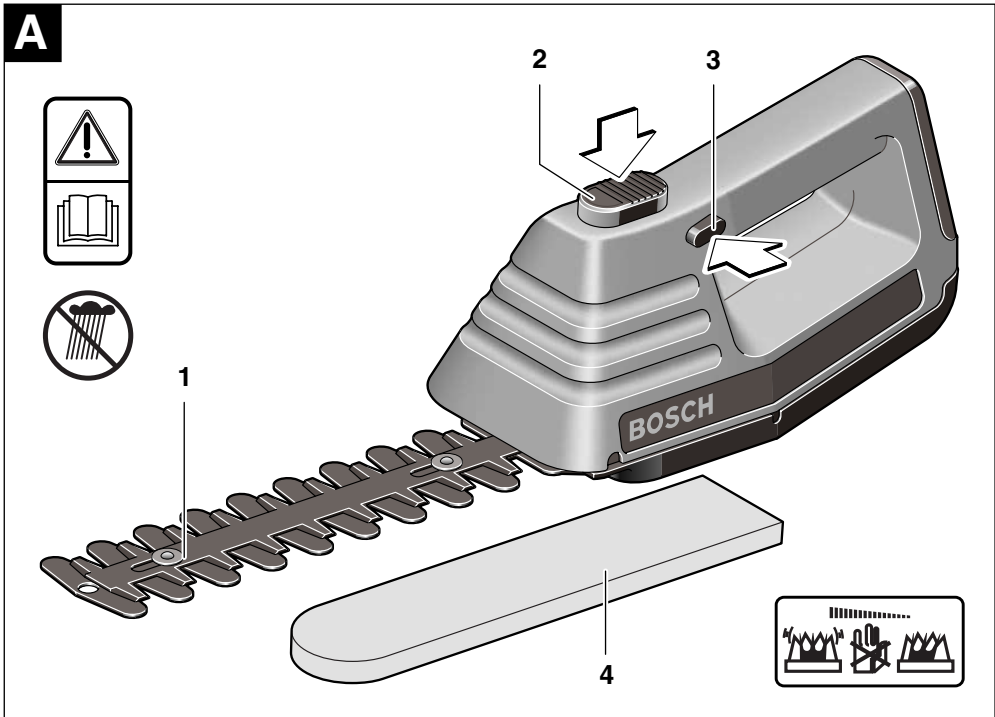
BOSCH

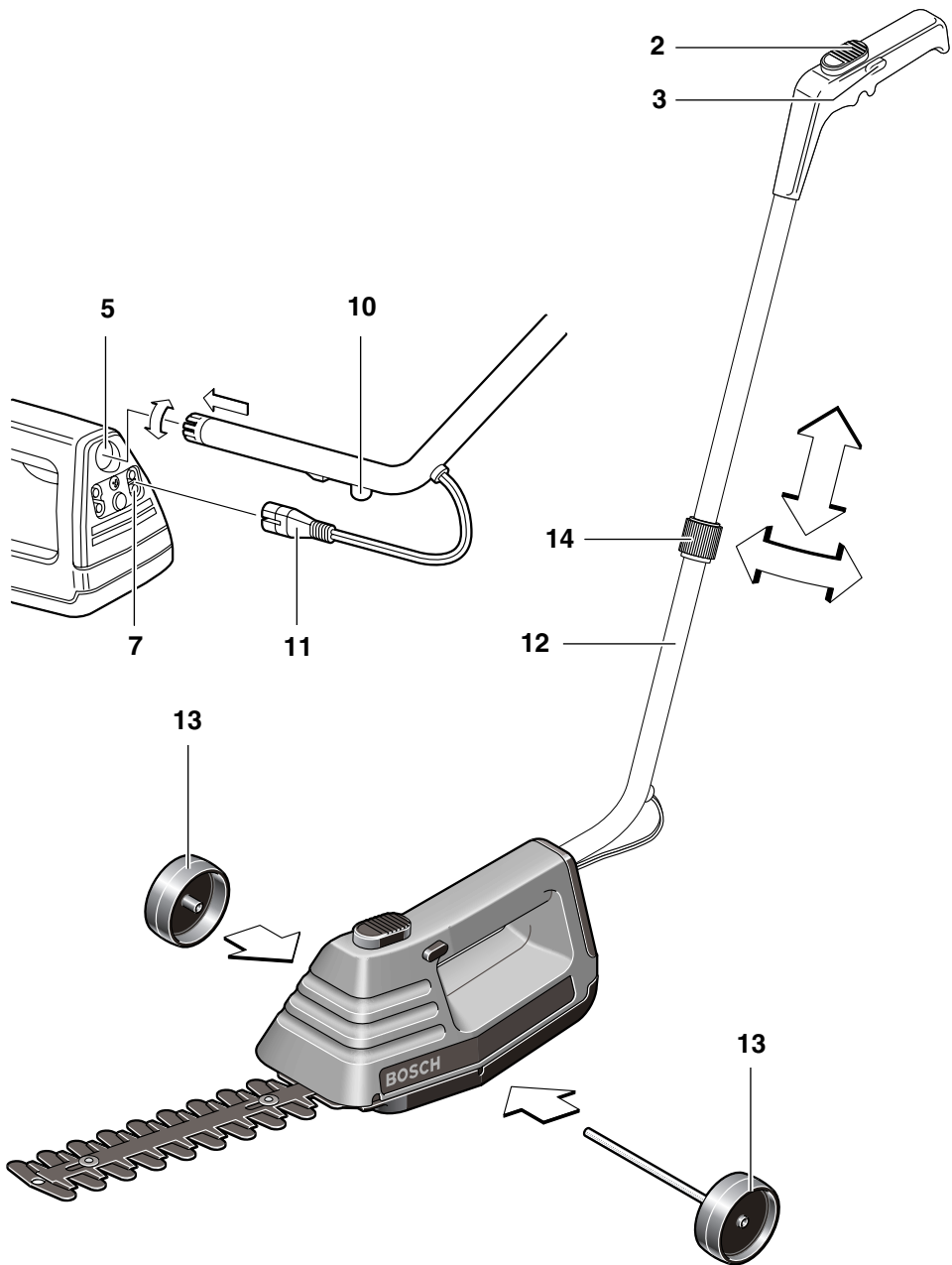
AHS 18 Accu



**Deutsch
English
Français
Español
Português
Italiano
Nederlands
Dansk
Svenska
Norsk
Suomi
Ελληνικά
Türkçe**





F**S 77**



Sicherheitshinweise

Achtung! Lesen Sie die nachfolgenden Anweisungen sorgfältig durch und machen Sie sich mit den Bedienelementen und dem ordnungsgemäßen Gebrauch der Heckenschere vertraut. Bewahren Sie die Bedienungsanleitung für eine spätere Verwendung sicher auf. Wenn das Gerät nicht vorschriftsmäßig verwendet wird, kann dies zu schweren Verletzungen führen. Bei der Verwendung von Elektrowerkzeugen müssen die allgemeinen und die nachfolgenden Sicherheitshinweise beachtet werden, um das Risiko vor Feuer, elektrischem Schlag und Verletzung zu vermindern.

Erklärung der Bildsymbole:



Die Bedienungsanleitung durchlesen.



Das Gerät darf nicht bei Regen oder an nassen Hecken benutzt werden.



Achtung: Das Schermesser läuft nach dem Ausschalten des Gerätes nach!

- Während des Betriebes dürfen sich im Umkreis von 3 m keine anderen Personen oder Tiere aufhalten.
- Das Gerät niemals am Messerbalken anfassen.
- Niemals Kindern oder mit diesen Anweisungen nicht vertrauten Personen erlauben das Gerät zu benutzen. Nationale Vorschriften beschränken möglicherweise das Alter des Bedieners.
- Niemals schneiden, während sich Personen, insbesondere Kinder oder Haustiere, in unmittelbarer Nähe aufhalten.
- Der Bediener oder Nutzer ist für Unfälle oder Schäden an anderen Menschen oder deren Eigentum verantwortlich.
- Das Gerät nicht benutzen, wenn man barfuß läuft oder offene Sandalen trägt. Tragen Sie stets festes Schuhwerk und eine lange Hose. Das Tragen von festen Handschuhen, rutschfestem Schuhwerk und einer Schutzbrille wird empfohlen. Keine lose Kleidung oder Schmuck tragen, welche sich in bewegenden Teilen verfangen können.
- Den mit dem Gerät zu schneidenden Bereich sorgfältig untersuchen und alle Drähte und sonstige Fremdkörper beseitigen.
- Vor der Benutzung immer durch Augenschein prüfen, ob die Messer, die Messerschrauben und andere Teile des Schneidwerks abgenutzt oder beschädigt sind. Nie mit beschädigtem oder stark abgenutztem Schneidwerk arbeiten.
- Vor dem Ladevorgang das Stromkabel kontrollieren und bei Bedarf auswechseln. Schützen Sie das Stromkabel vor Hitze, Öl und scharfen Kanten.
- Machen Sie sich mit dem Gerät vertraut um es im Notfall schnell stoppen zu können.
- Hecken nur bei Tageslicht oder gutem künstlichen Licht schneiden.
- Das Gerät niemals mit defekten oder nicht montierten Schutzvorrichtungen betreiben.
- Sicherstellen, dass alle mitgelieferten Griffe und Schutzvorrichtungen bei Betrieb des Gerätes montiert sind. Niemals das unvollständige Gerät oder ein Gerät, an dem unerlaubte Modifizierungen vorgenommen wurden, verwenden.
- Bei Betrieb des Gerätes stets auf einen sicheren Stand achten und immer das Gleichgewicht halten, insbesondere bei der Benutzung von Stufen oder Leitern.
- Aufmerksam die Umgebung beobachten und auf mögliche Gefahren gefasst sein, die beim Arbeiten unter Umständen überhört werden könnten.
- Das Gerät nicht in gashaltigen, explosionsgefährdeten Räumen verwenden oder aufladen.
- Bei unvorschriftsmäßigem Gebrauch besteht die Gefahr des elektrischen Schlages oder der Überhitzung.
- Den Akku immer in Räumen laden, die gut gelüftet, trocken und vor Wettereinwirkungen geschützt sind.
- Das Gerät von der Stromversorgung trennen bevor der Akku angeschlossen wird.
- Den Festsitz aller Muttern, Bolzen und Schrauben sicherstellen, um zu gewährleisten, dass sich das Gerät in einem sicheren Arbeitszustand befindet.
- Das Gerät sollte trocken und für Kinder unerreichbar hoch oder verschlossen aufbewahrt werden.
- Sicherheitshalber abgenutzte oder beschädigte Teile auswechseln.
- Nicht versuchen das Gerät zu reparieren, es sei denn, Sie besitzen die notwendige Ausbildung.
- Stellen Sie sicher, dass auszuwechselnde Teile von Bosch stammen.
- Halten Sie mit Händen und Füßen immer ausreichenden und sicheren Abstand zum Schermesser.
- Bei Transport und Aufbewahrung immer den Messerschutz über das Schermesser ziehen.
- Das Gerät immer ausschalten:
 - vor dem Beseitigen von Blockierungen
 - vor Überprüfung, Reinigung und Arbeiten am Gerät
- Vermeiden Sie unbeabsichtigten Anlauf des Gerätes. Das Gerät nicht mit dem Finger am Ein-/Auswechsler tragen.
- Achtung: Die Verwendung von anderem als in diese Bedienungsanleitung empfohlenem Zubehör kann eine Verletzungsgefahr verursachen.
- Durch ungünstige Umstände kann etwas Flüssigkeit aus dem Akku austreten. Unbedingt Hautkontakt vermeiden. Falls doch zufällig ein Hautkontakt erfolgt ist, die entsprechende Stelle mit fließendem Wasser oder Neutralisierungsmittel abwaschen. Falls die Flüssigkeit in die Augen gekommen ist, sofort einen Arzt aufsuchen.

Gerätekenwerte

Strauchschere	AHS 18 Accu
Bestellnummer	0 600 832 5..
Motorspannung	7,2 V=
Schnittlänge	175 mm
Schnittbreite	8 mm
Laufzeit	ca. 70 min
Gewicht	1,0 kg
Akkumulator	NiCd
Nennspannung	7,2 V/1,5 Ah
Ladezeit (Akku entladen)	20 h

Bestimmungsgemäßer Gebrauch

Das Gerät ist bestimmt für leichte Schneidarbeiten an Hecken und Büschen in Haus- und Hobbygärten.

Einleitung

Dieses Handbuch enthält Anweisungen über die richtige Montage und den sicheren Gebrauch Ihrer Heckenschere. Es ist wichtig, dass Sie diese Anweisungen sorgfältig lesen.

Lieferumfang

Alle Teile des Gerätes sind vorsichtig aus der Verpackung zu entnehmen und auf Vollständigkeit zu überprüfen:

- Strauchschere
- Messerschutz
- Ladekabel
- Bedienungsanleitung

Wenn Teile fehlen oder beschädigt sind, wenden Sie sich bitte an Ihren Händler.

Geräteelemente

- 1 Schermesser
- 2 Ein-/Ausschalter
- 3 Einschaltsperr
- 4 Messerschutz
- 5 Fahrstockaufnahme
- 6 Ladebuchse
- 7 Buchse für Fahrstockschalter
- 8 Schrauben
- 9 Gehäuseboden
- 10 Entriegelung
- 11 Stecker für Fahrstockschalter
- 12 Fahrstock
- 13 Rollen

Abgebildetes oder beschriebenes Zubehör gehört teilweise nicht zum Lieferumfang.



Zu Ihrer Sicherheit

Achtung! Vor Wartungs- oder Reinigungsarbeiten ist das Gerät auszuschalten und der Netzstecker zu ziehen.

Nachdem das Gerät abgeschaltet wurde, bewegen sich die Messer noch einige Sekunden weiter. Vorsicht! Bewegende Messer nicht berühren.

Vor der Inbetriebnahme

Akkumulator

- Akku vor Hitze und Feuer schützen: Explosionsgefahr!
- Das Gerät nicht auf Heizkörper ablegen oder längere Zeit starker Sonneneinstrahlung aussetzen, Temperaturen über 50 °C schaden. Erwärmtten Akku vor dem Laden abkühlen lassen.
- Akku nicht mehrmals hintereinander schnellladen. Nach kurzzeitigen Beanspruchungen (z. B. 3 Minuten) nicht erneut laden.
- Akku erst vor Gebrauch des Gerätes aufladen; dadurch erhält der Akku sein maximales Leistungsvermögen.
- Eine lange Lebensdauer wird erreicht, wenn der Akku regelmäßig belastet und anschließend nachgeladen wird.
- Eine wesentlich verkürzte Betriebszeit trotz Aufladung zeigt an, dass der Akku verbraucht ist und ersetzt werden muss.
- Hinweise zum Umweltschutz beachten.

Akku laden

Netzspannung beachten: Die Spannung der Stromquelle muss mit den Angaben auf dem Typenschild des Gerätes übereinstimmen.

Ein neuer Akku bringt erst nach ca. fünf Lade- und Entladezyklen seine volle Leistung. Dies gilt auch für Akkus die längere Zeit nicht benutzt wurden.

Bei richtigem Gebrauch kann der Akku bis zu 1000 mal wieder aufgeladen werden.

Netzkabel in die Ladebuchse **6** stecken und an einer Steckdose anschließen (siehe Bild **3**). Während des Ladevorganges das Gerät nicht einschalten.

Nach Beendigung des Ladevorganges (ca. 20 h bei leerem Akku), Netzkabel von Steckdose und Gerät abziehen. Bleibt das Gerät nach erfolgter Vollaadung des Akkus am Stromnetz angeschlossen, ist dies für den Akku zwar unschädlich, wegen des unnötigen Energieverbrauches jedoch nicht sinnvoll.

F Fahrstock und Rollen montieren (Zubehör S 77, nicht im Lieferumfang enthalten)

Fahrstock montieren

Beide Teile des Fahrstockes **12** zusammenstecken. Den Fahrstock **12** in Fahrstockaufnahme **5** einstecken, bis die Verriegelung hörbar einrastet. Der Fahrstock kann in unterschiedlichen Stellungen montiert werden.

Die Höhe des Fahrstockes **12** einstellen und mit Überwurfmutter **14** gegen Verrutschen sichern.

Den Stecker **11** in die Buchse **7** einstecken. Darauf achten, dass das Kabel straff am Fahrstock anliegt.

Das Gerät kann jetzt am Griff des Fahrstockes ein- bzw. ausgeschaltet werden.

Zur Demontage Stecker **11** ziehen, Entriegelungsknopf **10** drücken und Fahrstock aus dem Gerät herausziehen.

Achse und Rollen montieren

Die Achse durch die Öffnung im Gehäuseboden des Gerätes schieben und auf das herausstehende Achsenende die zweite Rolle **13** stecken.

A Inbetriebnahme

Einschalten:

Einschaltsperrschalter **3** drücken und in gedrücktem Zustand Ein-/Ausschalter **2** betätigen.

Ausschalten:

Ein-/Ausschalter **2** loslassen.

Arbeiten mit der Strauchscherer



Das Gerät in ausreichendem Abstand zum eigenen Körper halten. Auf einen sicheren Stand achten.

Es können Äste bis zu einer Dicke von höchstens 8 mm geschnitten werden. Um die Äste den Messern zuzuführen, das Gerät gleichmäßig auf der Schnittlinie vorwärtsbewegen. Der doppelseitige Messerbalken ermöglicht den Schnitt in beiden Richtungen oder durch Pendelbewegungen von einer zur anderen Seite.

Zuerst die Seiten der Hecke schneiden, dann die Oberkante.

Um die Seiten gerade zu bekommen, empfehlen wir mit der Wachstumrichtung von unten nach oben zu schneiden. Wird von oben nach unten geschnitten, bewegen sich dünnere Äste nach außen, wodurch dünne Stellen oder Löcher entstehen können.

Um zuletzt die Oberkante gleichmäßig zu schneiden, über die ganze Länge der Hecke eine Richtschnur in der erforderlichen Höhe spannen.

Darauf achten, dass keine Gegenstände wie z. B. Drähte geschnitten werden, da diese die Messer oder den Antrieb beschädigen können.

Schnittzeit:

- Laubhecken schneiden Sie am besten im Juni und Oktober.
- Nadelholzhecken im April und August.
- Koniferen und andere schnellwüchsige Hecken ab Mai ca. alle 6 Wochen.

Wartung und Reinigung

Hinweis: Führen Sie die folgenden Wartungsarbeiten regelmäßig aus, damit eine lange und zuverlässige Nutzung gewährleistet ist.

Das Gerät auf offensichtliche Mängel untersuchen, wie einen losen, ausgehängten oder beschädigten Schermesser, lose Befestigung und verschlissene oder beschädigte Bauteile.

Prüfen, ob die Abdeckungen und Schutzeinrichtungen intakt und richtig montiert sind. Notwendige Reparaturen oder Wartungsarbeiten sind vor dem Einsatz des Gerätes durchzuführen.

Sollte das Gerät trotz sorgfältiger Herstellungs- und Prüfverfahren einmal ausfallen, ist die Reparatur von einer autorisierten Kundendienststelle für Bosch-Elektrowerkzeuge ausführen zu lassen.

Bei allen Rückfragen und Ersatzteilbestellungen bitte unbedingt die 10-stellige Bestellnummer laut Typenschild des Gerätes angeben.

Schermesser wechseln

Zum Wechseln des Schermessers **1** beide Schrauben **8** am Gehäuseboden **9** herausdrehen, Schermesser leicht anheben und nach vorne wegziehen (siehe Bild **C** und **D**).

Vor dem Einbau das Schermesser **1** an der Stelle fetten, auf die der Pfeil zeigt (siehe Bild **E**).

Die Schrauben einsetzen und das Schermesser festschrauben und darauf achten, dass es in die hintere Halterung eingreift (siehe Bild **C**).

Reinigung/Lagerung

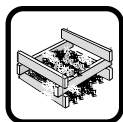
Das Äußere des Gerätes gründlich mit einer weichen Bürste und einem Tuch reinigen. Kein Wasser und keine Lösungs- oder Poliermittel verwenden. Sämtliche Ablagerungen entfernen, insbesondere von den Lüftungsschlitzen.

Das Gerät an einem sicheren, trockenen Ort, außerhalb der Reichweite von Kindern aufbewahren. Keine anderen Gegenstände auf das Gerät stellen.

Zubehör

Schmierstoff-Spray	1 609 200 399
Auffangtuch	F 016 800 055
Fahrstock S77	2 607 001 181
Grasschnittgarnitur	F 016 800 047
Ersatzmesser.....	2 607 009 907

Umweltschutz



Rohstoffrückgewinnung statt Müllentsorgung

Maschine, Zubehörteile und Verpackung sollten für ein umweltfreundliches Recycling sortiert werden.



Diese Anleitung ist aus chlorfrei gefertigtem Recycling-Papier hergestellt.

Zum sortenreinen Recycling sind Kunststoffteile gekennzeichnet.



In Deutschland sind nicht mehr gebrauchsfähige Geräte/Akkus zum Recycling beim Handel abzugeben oder (ausreichend frankiert) direkt einzuschicken an:

Recyclingzentrum Elektrowerkzeuge
Osteroder Landstraße 3
37589 Kalefeld



Defekte oder verbrauchte Akkus müssen gemäß Richtlinie 91/157/EWG recycelt werden.

Kundendienst

Explosionszeichnungen und Informationen zu Ersatzteilen finden Sie unter:
www.bosch-pt.com

www.powertool-portal.de, das Internetportal für Heimwerker und Gartenfreunde

www.dha.de, das komplette Service-Angebot der Deutschen Heimwerker Akademie

Deutschland

Robert Bosch GmbH
Servicezentrum Elektrowerkzeuge
Zur Luhne 2
37589 Kalefeld

☎ Service:..... 01 80 - 3 35 54 99

Fax:..... +49 (0) 55 53 / 20 22 37

☎ Kundenberater:..... 01 80 - 3 33 57 99

Österreich

ABE Service GmbH
Jochen-Rindt-Straße 1
1232 Wien

☎ Service:..... +43 (0)1 / 61 03 80

Fax:..... +43 (0)1 / 61 03 84 91

☎ Kundenberater:..... +43 (0)1 / 797 22 3066

E-Mail: abe@abe-service.co.at

Schweiz

☎ Service:..... +41 (0)1 / 8 47 16 16

Fax:..... +41 (0)1 / 8 47 16 57

☎ Kundenberater..... 0 800 55 11 55

Konformitätserklärung

Messwerte ermittelt entsprechend 2000/14/EG (1,60 m Höhe, 1,0 m Abstand) und EN ISO 5349.

Der A-bewertete Geräuschpegel des Gerätes beträgt typischerweise: Schalldruckpegel 74 dB (A); Schalleistungspegel 86 dB (A).

Die Hand-Arm-Vibration ist typischerweise niedriger als 2,5 m/s².

Wir erklären in alleiniger Verantwortung, dass dieses Produkt mit den folgenden Normen oder normativen Dokumenten übereinstimmt: EN 774, EN 50 144 gemäß den Bestimmungen der Richtlinien 89/336/EWG, 98/37/EG, 2000/14/EG.

2000/14/EG: Der garantierte Schalleistungspegel L_{WA} ist niedriger als 89 dB (A). Bewertungsverfahren der Konformität gemäß Anhang V.

Leinfelden, 01.10.2003.

Dr. Egbert Schneider
Senior Vice President
Engineering

Dr. Eckerhard Strötgen
Head of Product
Certification

Robert Bosch GmbH, Geschäftsbereich Elektrowerkzeuge

Änderungen vorbehalten



Safety Notes

Warning! Read these instructions carefully, be familiar with the controls and the proper use of the hedgecutter. Please keep the instructions safe for later use. Operation of the machine can cause serious injuries, if not used as intended. When using electric tools, basic safety precautions including the following should always be followed, to reduce the risk of fire, electric shock and personal injury.

Explanation of symbols:



Read instruction manual.



Do not use the machine in the rain or leave it outdoors when it is raining.



Warning! The cutting means continues to move after the motor is switched off.

- Other persons and animals should remain at a distance of 3 metres or more when the machine is being used.
- Never grasp the blade of the machine.
- Children or persons unfamiliar with these instructions must not operate the machine. Local regulations may restrict the age of the operator.
- Never cut a hedge while people, especially children or pets, are nearby.
- The operator or user is responsible for accidents or hazards occurring to other people or their property.
- Do not operate the machine when barefoot or wearing open sandals, always wear substantial footwear and long trousers. The use of sturdy gloves, non-skid footwear and safety glasses is recommended. Do not wear loose clothing or jewellery which can be caught in moving parts.
- Thoroughly inspect the area where the machine is to be used and remove all wires and other foreign objects.
- Prior to operation, check cutter blades, blade bolts and cutter assembly for wear or damage. Do not operate with a damaged or excessively worn cutting device.
- Check cable for damage before charging and replace if necessary. Keep cable away from heat, oil and sharp edges.
- Know how to stop the machine quickly in an emergency.
- Cut a hedge only in daylight or in good artificial light.
- Never operate the machine with defective guards or without the guard in place.
- Always ensure all handles and guards supplied are fitted when using the machine. Never attempt to use an incomplete machine or one with an unauthorised modification.
- While operating the machine always be sure of a safe and secure operating position at all times, especially when using steps or a ladder. Do not overreach.
- Always be aware of your surroundings and stay alert for possible hazards that you may not hear whilst operating the hedgecutter.
- Do not charge or use machines in gaseous explosive atmospheres.
- Incorrect use may result in an electric shock or overheating.
- Always charge the battery indoors in a well ventilated area where it is dry and protected from the weather.
- Disconnect the machine from the power supply before connections to the battery are undertaken.
- Keep all nuts, bolts and screws tight to ensure that the machine is always in a safe working condition.
- The machine should be stored in a dry, high or locked up place out of the reach of children.
- Replace worn or damaged parts for safety.
- Do not attempt to repair the machine unless you are qualified to do so.
- Ensure replacement parts fitted are Bosch approved.
- Keep hands and feet well away from the cutter blades at all times. Take care when switching on.
- When transporting and storing the machine always fit the blade guard for the cutting means.
- Stop the machine before:
 - clearing blockages
 - checking, cleaning or working on the machine.
- Avoid unintentional starting – do not carry the machine with a finger on the switch.
- Warning! The use of any accessory or attachment other than those recommended in this instruction manual, may present a risk of personal injury.
- If under abusive conditions, liquid is ejected from the battery, avoid contact. If this accidentally occurs, flush with water/neutralising agent. Seek medical help if liquid comes in contact with eyes.

Product Specification

Shrub shear	AHS 18 Accu
Part number (Typ)	0 600 832 5..
Motor Voltage	7.2 V DC
Cutting length	175 mm
Cutting width	8 mm
Running time	approx. 70 min
Weight	1.0 kg
Battery	NiCd
Nominal Voltage	7.2 V/1.5 Ah
Charging time (empty battery)	20 h

Intended Use

The product is intended for light trimming of hedges and shrubs in domestic use.

Introduction

This manual gives instructions on the correct assembly and safe use of your hedgecutter. It is important that you read these instructions carefully.

Delivered Items

Carefully remove the machine from its packaging and check for complete contents:

- Shrub shear
- Blade guard
- Charger Cable
- Operating instructions

When parts are missing or damaged, please contact your dealer.

Operating Controls

- 1 Shear blade
- 2 On/Off switch
- 3 Safety lock
- 4 Blade guard
- 5 Handle connection
- 6 Charging socket
- 7 Socket for handle switch
- 8 Screws
- 9 Housing bottom
- 10 Release
- 11 Handle plug
- 12 Handle
- 13 Wheels

Not all of the accessories illustrated or described are included as standard delivery.



For Your Safety

Warning! Switch off, remove plug from mains before adjusting or cleaning.

The blades continue to move for a few seconds after the Machine is switched off. Caution! Do not touch the moving blades.

Before Use

Battery

- Protect the battery from heat and fire: Danger of Explosion!
- Never leave the machine on heaters or expose to strong sunlight for long periods of time, temperatures of more than 50 °C cause damage. Allow the heated battery to cool before charging.
- Avoid repeated consecutive rapid charges of the battery. Do not recharge after using only briefly (e. g., 3 minutes).
- Charge the battery just before using the machine; this ensures that the battery is at its maximum performance capability.
- Long service life is achieved when the battery is regularly loaded and then recharged.
- A considerably short operating life in spite of recharging indicates that the battery is dead and must be replaced.
- Observe the notes on environmental protection.

Charge battery.

Always use the correct supply voltage: The voltage specification on the type rating plate must be the same as that of the electric supply line.

A new battery produces its full power after approx. five charging and discharging cycles. This also applies for batteries that have not been used for a long time.

When used correctly, the battery can be recharged up to 1000 times.

Insert mains cable into charging socket **6** and connect to a wall socket (see fig. **E**). Do not switch on equipment while charging.

After the completion of the charging process (approx. 20 hrs. for an empty battery), remove the mains cable from the socket and from the machine. If the machine remains connected to the mains after being successfully charged, this does not damage the battery but makes no sense because of the unnecessary energy consumption.

F Mounting of handle and wheels (Accessory S 77 not supplied)

Mounting of handle

Insert handle **12** in handle connection **5** until you hear it lock in. The handle can be fitted in different positions.

Set height of handle **12** and secure with retaining nut **14** against slipping.

Insert plug **11** in socket **7**. Ensure that cable runs close to the handle.

The equipment can now be switched on and off at the handle.

For disassembling, remove plug **11**, press release button **10** and pull handle out of equipment.

Assemble shaft to one wheel

Push shaft through hole in housing bottom of the machine and put second wheel **13** on projecting shaft end.

A Starting and Stopping

Starting:

Hold down safety lock **3** and press On/Off switch **2** at the same time.

Stopping:

Release On/Off switch **2**.

Tips on Cutting



Hold the machine away from yourself. Stand in a secure and stable position.

Cut stems up to 8 mm in thickness. When cutting, move steadily along the line of cut, so that stems are fed directly into the cutter blades. The double edge of the cutting blade enables cutting to either direction, or with a side to side motion.

Cut the sides of the hedge first, then the top.

To keep the sides flat, cutting upwards with the growth is recommended. Younger stems tend to move outwards when cutting them from top to bottom, resulting in shallow patches or holes in the hedge.

To reach a level finish, fasten a piece of string along the length of the hedge at the required height and use as an alignment guide. Cut the hedge just above the string.

Take care to avoid cutting into objects such as wire, which could cause damage to the cutting blades and the drive.

Recommended cutting/trimming times:

- Cut hedges with deciduous leaves in June and October.
- Cut evergreen hedges in April and August.
- Cut conifer and other fast growing shrubs approx. every six weeks from May onwards.

Maintenance

Note: To ensure long and reliable service, carry out the following maintenance regularly.

Check for obvious defects such as loose, dislodged or damaged blade, loose fixings and worn or damaged components.

Check that covers and guards are undamaged and correctly fitted. Carry out necessary maintenance or repairs before using.

If the machine should happen to fail despite the care taken in manufacturing and testing, repair should be carried out by an authorized customer service agent for Bosch garden products.

For all correspondence and spare parts orders, always include the 10-digit part number (Typ) from the nameplate of the machine!

Changing the shearing blade

To change the shear blade **1** unfasten both screws **8** at the bottom **9** of the shear blade, slightly lift shear blade and pull out forwards (see fig. **C** and **D**).

Before installing the shear blade **1**, grease at the position indicated by the arrow (see fig. **E**).

Insert and screw down blade, ensuring that it locates under the ribs at the rear (see fig. **C**).

Cleaning/Storage

Clean the exterior of the machine thoroughly using a soft brush and cloth. Do not use water, solvents or polishes. Remove all debris, especially from the ventilation slots.

Store the machine in a secure dry place out of reach of children. Do not place other objects on top of the machine.

Accessories

Lubricant spray	1 609 200 399
Clipping sheet	F 016 800 055
Extension handle S77	2 607 001 181
Grass shear blade.....	F 016 800 047
Replacement blade	2 607 009 907

Environmental Protection



Recycle raw materials instead of disposing as waste

Machine, accessories and packaging should be sorted for environment-friendly recycling.



These instructions are printed on recycled paper manufactured without chlorine.



When the time comes to dispose of this product, please consider the environment and take it to a recognized recycling facility (please contact your local authority for location information).



Defective storage batteries must be recycled according to regulation 91/157/EC.

Service

Exploded views and information on spare parts can be found under:
www.bosch-pt.com

Great Britain

Robert Bosch Ltd. (B.S.C.)
P.O. Box 98
Broadwater Park
North Orbital Road
Denham-Uxbridge
Middlesex UB 9 5HJ

☎ Service +44 (0) 18 95 / 83 87 82
Fax Service +44 (0) 18 95 / 83 87 89
☎ Advice line +44 (0) 18 95 / 83 87 91
Fax Advice +44 (0) 18 95 / 83 87 93

Ireland

Beaver Distribution Ltd.
Greenhills Road
Tallaght-Dublin 24

☎ Service +353 (0)1 / 45 15 211
Fax +353 (0)1 / 45 17 127

Australia

Robert Bosch Australia Ltd.
RBAU/SPT2
1555 Centre Road
P.O. Box 66 Clayton
3168 Clayton/Victoria

☎ +61 (0)1 / 800 804 777
Fax +61 (0)1 / 800 819 520
www.bosch.com.au
E-Mail: CustomerSupportSPT@au.bosch.com

New Zealand

Robert Bosch Limited
14-16 Constellation Drive
Mairangi Bay
Auckland
New Zealand

☎ +64 (0)9 / 47 86 158
Fax +64 (0)9 / 47 82 914

Declaration of Conformity

Measured values determined according to 2000/14/EC (1.60 m height, 1.0 m distance away) and EN ISO 5349.

Typically the A-weighted noise level of the product is: sound pressure level 74 dB (A); sound power level 86 dB (A).

The typical hand/arm vibration is below 2.5 m/s².

We declare under our sole responsibility, that this product is in conformity with the following standards or standardized documents: EN 774, EN 50 144 according to the provisions of the directives 89/336/EEC, 98/37/EC, 2000/14/EC.

2000/14/EC: The guaranteed sound power level L_{WA} is lower than 89 dB (A). Conformity assessment procedure according to Annex V.

Leinfelden, 01.10.2003.

Dr. Egbert Schneider
Senior Vice President
Engineering

Dr. Eckerhard Strötgen
Head of Product
Certification

[Signature] *[Signature]*
i.v. M. W. J. J.

Robert Bosch GmbH, Geschäftsbereich Elektrowerkzeuge

Subject to change without notice



Instructions de sécurité

Attention ! Lire attentivement les instructions suivantes afin de se familiariser avec les éléments de commande et l'utilisation correcte du taille-haies. Conserver les instructions d'utilisation pour une utilisation ultérieure. Une utilisation de l'appareil non conforme aux instructions peut avoir de graves blessures pour conséquence. Lors de l'utilisation des outils électriques, respecter les instructions de sécurité générales ainsi que les instructions de sécurité suivantes afin de réduire les risques d'incendie, de choc électrique et de blessures.

Explication des symboles :



Lire les instructions d'utilisation.



Ne pas utiliser l'appareil par temps de pluie ou lorsque les haies sont humides.



Attention : L'appareil ne s'immobilise pas instantanément !

- Durant le service, aucune autre personne ni animal ne doit se trouver dans un rayon de 3 m autour de l'appareil.
- Ne jamais tenir l'appareil par la barre porte-couteaux.
- Ne jamais laisser un enfant ou une autre personne n'ayant pas pris connaissance des instructions d'utilisation se servir de l'appareil. Il est possible que les réglementations locales fixent une limite d'âge minimum de l'utilisateur.
- Ne jamais tailler des haies lorsque des personnes, en particulier des enfants, ou des animaux domestiques se trouvent à proximité.
- L'opérateur ou l'utilisateur de la tondeuse est responsable des accidents et des dommages causés à autrui ou à ses biens.
- Ne jamais faire fonctionner l'appareil si on est pieds nus ou en sandalettes. Porter toujours des chaussures fermées et des pantalons longs. Il est recommandé de porter des gants de protection, des chaussures antidérapantes et des lunettes de protection. Ne pas porter de vêtements amples ni de bijoux pouvant être happés par des pièces en mouvement.
- Inspecter soigneusement l'endroit sur lequel l'appareil doit être utilisé et enlever tout fil métallique et autre objet.
- Avant l'utilisation, toujours effectuer un contrôle visuel afin de constater si les lames, les vis des lames ou autres parties de l'ensemble de coupe sont usées ou endommagées. Ne jamais travailler avec des couteaux endommagés ou fortement usés.
- Avant chaque processus de charge, contrôler le câble électrique et, si besoin est, le remplacer. Maintenir le câble éloigné de toute source de chaleur, éviter qu'il n'entre en contact avec de la graisse ou des arêtes vives.
- Se familiariser avec l'appareil afin d'être capable de l'arrêter rapidement en cas d'urgence.
- Ne tailler les haies que de jour ou sous un bon éclairage artificiel.
- Ne jamais utiliser l'appareil lorsque les dispositifs de protection sont endommagés, ou que ceux-ci n'ont pas été montés.
- Avant d'utiliser l'appareil, s'assurer que toutes les poignées et tous les dispositifs de protection fournis avec l'appareil sont bien montés et qu'ils fonctionnent parfaitement. Ne jamais utiliser un appareil incomplet ni sur lequel des modifications non autorisées ont été effectuées.
- Lors du travail avec l'appareil, veiller à toujours être dans une position stable et à bien garder l'équilibre, notamment lors du travail sur des marches ou sur des échelles.
- Observer attentivement les alentours et faire très attention aux dangers pouvant surgir éventuellement et qui ne pourraient peut-être pas être entendus lors du travail.
- Ne pas utiliser ni charger l'appareil dans des locaux contenant des gaz ni s'il y a risque d'explosion.
- Dans le cas d'une utilisation non conforme aux directives il existe des dangers de surchauffe ou de chocs électriques.
- Toujours charger les accus dans des locaux qui sont bien aérés, secs et protégés des influences climatiques.
- Avant d'insérer l'accu, débrancher l'appareil du courant.
- Vérifier que tous les écrous, boulons et vis sont bien serrés et que l'appareil se trouve dans un état de fonctionnement ne présentant aucun sans danger.
- L'appareil doit être rangé dans un endroit sec et fermé, hors de la portée des enfants.
- Pour des raisons de sécurité, remplacer les pièces usées ou endommagées.
- Ne jamais essayer de réparer l'appareil sauf si vous avez la formation nécessaire.
- Veiller à ce que les pièces de rechange soient des pièces d'origine Bosch.
- Toujours maintenir mains et pieds à une distance de sécurité suffisante de la lame.
- Pour transporter ou stocker l'appareil, toujours recouvrir la lame avec la protection jointe.
- Toujours éteindre l'appareil :
 - avant d'éliminer un blocage
 - avant tout contrôle, nettoyage ou autres travaux effectués sur l'appareil
- Eviter tout démarrage non intentionné de l'appareil. Ne pas porter l'appareil en laissant le doigt sur l'interrupteur Marche/Arrêt.
- Attention ! L'utilisation d'autres accessoires que ceux recommandés dans la présente notice d'utilisation peut avoir des risques de blessures pour conséquence.
- Dans certaines conditions défavorables, il est possible qu'une petite quantité de liquide sorte de l'accu. Eviter impérativement tout contact avec la peau. Dans le cas où il y aurait eu un contact avec la peau, laver la partie lavez la partie concernée avec de l'eau courante ou du liquide neutralisant. Au cas où le liquide aurait eu contact avec les yeux, immédiatement consulter un médecin.

Caractéristiques techniques

Taille-haies	AHS 18 Accu
Référence	0 600 832 5..
Tension du moteur	7,2 V=
Longueur de coupe	175 mm
Largeur de coupe	8 mm
Durée de fonctionnement	env. 70 min
Poids	1,0 kg
Accumulateur	NiCd
Tension nominale	7,2 V/1,5 Ah
Temps de chargement (accu déchargé)	20 h

Utilisation conforme

L'appareil est conçu pour couper des haies et des buissons de taille moyenne dans des jardins privés.

Introduction

Ce manuel contient des indications quant à la manière de monter et d'utiliser correctement le taille-haies. Il est important de lire attentivement ces instructions.

Pièces jointes à la machine

Retirer avec précaution de l'emballage toutes les pièces de la tronçonneuse à chaîne et vérifier si tous les éléments suivants sont complets :

- Taille-haies
- Protège-lames
- Câble de chargement
- Instructions d'utilisation

S'il vous manque des éléments ou si l'un d'eux est endommagé, veuillez contacter votre revendeur.

Eléments de la machine

- 1 Lame
- 2 Interrupteur Marche/Arrêt
- 3 Verrouillage de mise en marche
- 4 Protège-lames
- 5 Fixation de la poignée
- 6 Douille de chargement
- 7 Douille pour interrupteur de la poignée
- 8 Vis
- 9 Fond du carter
- 10 Déblocage
- 11 Connecteur pour interrupteur de la poignée
- 12 Poignée
- 13 Rouleaux

Les accessoires reproduits ou décrits ne sont pas forcément fournis avec la machine.



Pour votre sécurité

Attention ! Avant d'effectuer tout travail de maintenance ou de nettoyage, arrêter l'appareil et débrancher la fiche de la prise de courant.

Une fois l'appareil mis hors tension, les couteaux continuent encore à bouger pendant quelques secondes. Attention ! Ne pas toucher aux couteaux en mouvement.

Avant la mise en service

Accumulateur

- Protéger l'accu contre la chaleur et le feu: Risque d'explosion !
- Ne pas poser l'appareil sur des radiateurs ni directement exposer au soleil pendant une période assez longue, les températures supérieures à 50 °C pouvant entraîner des dégâts dans l'appareil. Laisser refroidir l'accu chauffé avant le chargement.
- Ne pas effectuer un chargement rapide de l'accu plusieurs fois de suite. Ne pas recharger l'accu tout de suite après une utilisation de courte durée (p. ex. 3 minutes).
- Charger l'accu immédiatement avant l'utilisation de l'appareil, ce qui lui permettra d'atteindre sa capacité maximale.
- L'accu atteindra une durée de vie assez longue s'il est régulièrement sollicité et rechargé ensuite.
- Si le temps de service de l'accu se raccourcit considérablement malgré les recharges effectuées, cela signifie que l'accu est usagé et qu'il doit être remplacé.
- Respecter les indications concernant la protection de l'environnement.

Charger l'accu

Respecter la tension du réseau : La tension de la source de courant doit coïncider avec les indications se trouvant sur la plaque signalétique de l'appareil.

Un accu neuf n'atteint sa pleine puissance qu'après environ cinq cycles de charge et de décharge complètes. Ceci est également valable pour des accus n'ayant pas été utilisés pendant une période assez longue.

Lorsque l'accu est correctement utilisé, il peut être rechargé jusqu'à 1000 fois.

Enfoncer le câble d'alimentation dans la douille de chargement **6** et le brancher à une prise de courant (cf. figure **B**). Ne pas mettre l'appareil en marche pendant le processus de charge.

Une fois le processus de charge terminé (20 h environ pour un accu vide), débrancher le câble d'alimentation de la prise de courant et de l'appareil. Si, après le chargement complet de l'accu, l'appareil reste raccordé au réseau, ceci n'endommage pas l'accu, mais n'est cependant pas judicieux à cause de la consommation d'énergie inutile qui s'ensuit.

■ Montage de la poignée et des rouleaux (accessoires S 77, en option)

Montage de la poignée

Assembler les deux parties de la poignée **12**. Enfoncer la poignée **12** dans la fixation de la poignée **5**, jusqu'à ce que le verrouillage s'encliquette de manière audible. La poignée peut être montée dans différentes positions.

Régler la hauteur de la poignée **12**, puis la bloquer à l'aide de l'écrou-raccord **14** afin d'empêcher qu'elle ne glisse.

Enfoncer la fiche **11** dans la douille **7**. Veiller à ce que le câble soit légèrement tendu sur la poignée.

Maintenant l'appareil peut être mis en marche et arrêté par la poignée.

Pour le démontage, retirer la fiche **11**, appuyer sur le bouton de déverrouillage **10** et sortir la poignée de l'appareil.

Montage de l'axe et des rouleaux

Pousser l'axe à travers l'ouverture dans le fond du carter de l'appareil et monter le deuxième rouleau **13** sur le bout de l'axe sortant du carter.

A Mise en fonctionnement

Mise en fonctionnement :

Appuyer sur le verrouillage de mise en marche **3** et, en le tenant appuyé, actionner l'interrupteur Marche / Arrêt **2**.

Arrêter :

Lâcher l'interrupteur Marche / Arrêt **2**.

Travailler avec la taille-haie



Tenir l'appareil suffisamment écarté du corps. Veiller à toujours vous trouver dans une position stable.

Il est possible de couper des branches d'une épaisseur allant jusqu'à 8 mm au maximum. Afin d'approcher les branches des couteaux, avancer l'appareil de manière régulière sur la ligne de coupe. La barre

porte-couteaux munie de lames des deux côtés permet de tailler dans les deux sens ou d'effectuer des mouvements de va-et-vient.

Couper d'abord les côtés latéraux de la haie, puis le bord supérieur.

Afin d'obtenir un aspect impeccable, nous vous recommandons de tailler dans le sens de croissance de bas en haut. Au cas où l'on taillerait de haut en bas, les branches plus minces se déplaceraient vers l'extérieur, laissant des trous ou des endroits moins touffus.

Afin de tailler finalement le bord supérieur de manière régulière, tendre un fil sur toute la longueur de la haie à la hauteur souhaitée.

Veiller à ne pas couper de corps étrangers tels que des fils métalliques qui risqueraient d'endommager les couteaux ou l'entraînement.

Saison pour tailler les haies :

- Il est recommandé de tailler les haies à feuilles en juin et en octobre.
- les haies en conifères en avril et en août.
- couper les conifères et autres haies qui poussent vite à partir de mai toutes les 6 semaines.

Nettoyage et entretien

Remarque : Afin d'assurer une utilisation longue et fiable de la tondeuse, procéder à intervalles réguliers aux travaux d'entretien suivants.

Contrôler l'appareil afin de détecter des défauts visibles tels qu'une lame détachée, décrochée ou endommagée, des raccords détachés ou des pièces usées ou endommagées.

Vérifier que les couvercles et les dispositifs de protection ne sont pas endommagés et qu'ils sont correctement montés. Les travaux d'entretien ou de réparation nécessaires doivent être effectués avant l'utilisation de l'appareil.

Si, malgré tous les soins apportés à la fabrication et au contrôle de l'appareil, celui-ci devait avoir un défaut, la réparation ne doit être confiée qu'à une station de service après-vente agréée pour outillage Bosch.

Pour toute demande de renseignements ou commande de pièces de rechange, nous préciser impérativement le numéro de référence à dix chiffres de la machine.

Changement de lame

Pour changer la lame **1** dévisser le deux vis **8** sur le fond du carter **9**, soulever légèrement la lame, puis la tirer vers l'avant (cf. figures **C** et **D**).

Avant le montage, graisser la lame **1** à l'endroit indiqué par la flèche (cf. figure **E**).

Introduire les vis et visser à fond la lame, en veillant à ce qu'elle prenne dans la fixation arrière (cf. figure **C**).

Nettoyage/Stockage

Nettoyer soigneusement les parties extérieures de l'appareil à l'aide d'une brosse douce ou d'un chiffon. Ne pas utiliser d'eau ni de solvants ou détergents abrasifs. Enlever tout résidu adhérent à l'appareil, notamment sur les ouïes de ventilation.

Ranger l'appareil dans un endroit sec et sûr, et hors de portée des enfants. Ne pas poser d'autres objets sur la machine.

Accessoires

Spray d'entretien 1 609 200 399
Toile de ramassage F 016 800 055
Poignée S77 2 607 001 181
Lame pour la coupe de pelouse F 016 800 047
Lame de rechange 2 607 009 907

Protection de l'environnement



Récupération des matières premières plutôt qu'élimination des déchets

La machine, les accessoires et l'emballage doivent être triés pour un recyclage protégeant l'environnement.



Ce manuel d'instructions a été fabriqué à partir d'un papier recyclé blanc en l'absence de chlore.



Nos pièces plastiques ont ainsi été marquées en vue d'un recyclage sélectif des différents matériaux.



Les accus usés ou défectueux doivent être recyclés conformément à la directive 91/157/CEE.

Service après-vente

Vous trouverez des vues éclatées ainsi que des informations concernant les pièces de rechange sous :

www.bosch-pt.com

France

Information par Minitel 11

Nom : Bosch Outillage

Loc : Saint Ouen

Dépt : 93

Robert Bosch France S.A.

Service Après-vente/Outillage

B.P. 67-50, Rue Ardoin

93402 St. Ouen Cedex

☎ Service conseil client 0143 11 9002

Numéro Vert 0 800 05 50 51

Belgique

☎ +32 (0)2 / 525 51 43

Fax +32 (0)2 / 525 54 20

E-Mail : Outillage.Gereedschappen@be.bosch.com

Suisse

☎ +41 (0)1 / 8 47 16 16

Fax +41 (0)1 / 8 47 16 57

☎ Service conseil client 0 800 55 11 55

Déclaration de conformité

Valeurs de mesures obtenues conformément à la 2000/14/CE (mesure effectuée à une hauteur de 1,60 m et à 1,0 m de distance) et EN ISO 5349.

Les mesures réelles (A) des niveaux sonores de la machine sont : intensité de bruit 74 dB (A). Niveau de bruit 86 dB (A).

La vibration de l'avant-bras est en-dessous de 2,5 m/s².

Nous déclarons sous notre propre responsabilité que ce produit est en conformité avec les normes ou documents normalisés suivants : EN 774, EN 50 144 conformément aux réglementations 89/336/CEE, 98/37/CE, 2000/14/CE.

2000/14/CE : Le niveau d'intensité acoustique L_{WA} garanti est inférieur à 89 dB (A). Procédures d'évaluation de la conformité conformément à l'annexe V.

Leinfelden, 01.10.2003.

Dr. Egbert Schneider
Senior Vice President
Engineering

Dr. Eckerhard Strötgen
Head of Product
Certification

Robert Bosch *i.v. Strötgen*

Robert Bosch GmbH, Geschäftsbereich Elektrowerkzeuge

Sous réserve de modifications



Instrucciones de seguridad

¡Atención! Lea detenidamente las instrucciones siguientes y familiarícese con los elementos y el manejo reglamentario de la tijera cortasetos. Guardar estas instrucciones de manejo en un lugar seguro para posteriores consultas. La utilización antirreglamentaria del aparato puede llegar a lesionarle seriamente. Al emplear una herramienta eléctrica, deben respetarse las instrucciones de seguridad generales, y además, las que a continuación se indican, para reducir el riesgo de incendio, sacudida eléctrica y lesión.

Explicación de los pictogramas:



Lea las instrucciones de manejo.



El aparato no deberá utilizarse con lluvia o en setos mojados.



¡Atención!: La cuchilla no se detiene inmediatamente al desconectar el aparato.

- Durante su operación no deben encontrarse otras personas o animales dentro de un radio de 3 m.
- Nunca sujetar el aparato por la barra porta-cuchillas.
- Jamás permita que utilicen el aparato niños, o aquellas personas que no estén familiarizadas con el contenido de estas instrucciones. Infórmese si las prescripciones vigentes en su país fijan una edad mínima para el usuario.
- Jamás cortar si se encuentran cerca personas, y muy especialmente niños, o animales domésticos.
- El operador o usuario es responsable de los accidentes o daños ocasionados a otras personas o propiedades.
- No utilice el aparato si está descalzo o lleva puestas sandalias. Siempre utilice calzado fuerte y pantalones largos al trabajar. Se recomienda ponerse unos guantes fuertes, calzado con suela antideslizante, y gafas de protección. No llevar vestimenta holgada o joyas que pudieran ser agarradas por las partes móviles.
- Inspeccionar detenidamente el área a cortar y eliminar los alambres y demás cuerpos extraños que pudieran existir en ella.
- Antes de cada utilización inspeccionar visualmente si las cuchillas, tornillos y demás partes del mecanismo de corte estuviesen desgastados o dañados. No trabajar con un mecanismo de corte dañado o muy desgastado.
- Antes de comenzar a cargar el acumulador inspeccionar el estado del cable de red, y sustituirlo si fuese preciso. Proteger el cable de red del calor, aceite y bordes cortantes.
- Familiarícese con el uso del aparato para poder detenerlo rápidamente en caso de emergencia.
- Cortar setos solamente con luz diurna o artificial suficiente.
- Jamás emplear el aparato sin estar montados los dispositivos protectores, o si éstos estuviesen defectuosos.
- Cerciorarse de que al utilizar el aparato estén montados todas las empuñaduras y dispositivos protectores suministrados. Jamás usar un aparato incompleto o que haya sido modificado de forma impropia.
- Al trabajar con el aparato mantener siempre una posición firme, y el equilibrio, especialmente sobre peldaños o al estar subido en una escalera.
- Preste atención al entorno para no descuidar un peligro que pudiese pasar desapercibido debido al ruido existente al trabajar.
- No utilizar ni recargar el aparato en recintos que contengan gases o con peligro de explosión.
- Si se utiliza de forma no reglamentaria, existe el riesgo de exponerse a una descarga eléctrica, o de sobrecalentar el aparato.
- Cargar siempre la batería en recintos bien ventilados, secos y no expuestos a los efectos climáticos.
- Desconectar la alimentación del aparato antes de conectar el acumulador.
- Cerciorarse de que estén firmemente apretados todas las tuercas, pernos y tornillos para garantizar un estado seguro del aparato.
- El aparato deberá guardarse en un lugar seco y fuera del alcance de los niños.
- Como medida de seguridad, dejar sustituir las partes desgastadas o dañadas.
- No intente reparar por su propia cuenta el aparato, a no ser que disponga de la cualificación para ello.
- Asegúrese que las partes sustituidas sean repuestos originales Bosch.
- Siempre mantener las manos y pies a una distancia prudencial de las cuchillas.
- Siempre transportar o guardar el aparato con la protección de cuchillas montada.
- Siempre desconectar el aparato:
 - al eliminar obstrucciones
 - antes de comprobar, limpiar y manipular en el aparato
- Evitar la puesta en marcha fortuita del aparato. No transportar el aparato sujetándolo por el interruptor de conexión/desconexión.
- ¡Atención!: Al usar accesorios diferentes de los recomendados en estas instrucciones de manejo puede llegar a accidentarse.
- En casos desfavorables puede llegar a fugarse algo de líquido del acumulador. Siempre tratar de evitar el contacto con la piel. Si así sucediese, enjuagar el área afectada con abundante agua o con un producto neutralizante. En caso de salpicarle líquido a los ojos, acudir inmediatamente a un médico.

Características técnicas

Tijeras para poda de arbustos	AHS 18 Accu
Número de pedido	0 600 832 5..
Tensión del motor	7,2 V=
Longitud de corte	175 mm
Anchura de corte	8 mm
Autonomía	aprox. 70 min
Peso	1,0 kg
Acumulador	NiCd
Tensión nominal	7,2 V/1,5 Ah
Tiempo de carga (con el acumulador descargado)	20 h

Utilización reglamentaria

El aparato ha sido diseñado para efectuar cortes ligeros en setos y arbustos en jardines domésticos.

Introducción

Este manual comprende las instrucciones sobre el montaje correcto y el uso seguro de la tijera cortasetos. Por ello, es muy importante que lea detenidamente estas instrucciones.

Material que se adjunta

Todas las partes del aparato deben sacarse con cuidado del embalaje debiendo controlar además su integridad:

- Tijeras para poda de arbustos
- Protección de cuchillas
- Cable de carga
- Instrucciones de manejo

Si faltasen piezas, o si alguna de ellas estuviese dañada, diríjase por favor al comercio de su adquisición.

Elementos de la máquina

- 1 Cuchilla
- 2 Interruptor de conexión/desconexión
- 3 Bloqueador de conexión
- 4 Protección de cuchillas
- 5 Alojamiento para bastón guía
- 6 Clavija para carga
- 7 Conector hembra para interruptor de bastón guía
- 8 Tornillos
- 9 Fondo de la carcasa
- 10 Desenclavamiento
- 11 Enchufe del interruptor del bastón guía
- 12 Bastón guía
- 13 Ruedas

¡Los accesorios descritos e ilustrados no corresponden en parte al material que se adjunta!



Para su seguridad

¡Atención! Antes de cualquier manipulación en el aparato (p. ej. en trabajos de mantenimiento o limpieza) desconectarlo y extraer el enchufe de red.

Después de haber desconectado el aparato, la cuchilla todavía permanece en movimiento unos segundos. ¡Precaución! No tocar la cuchilla en movimiento.

Antes de la puesta en funcionamiento

Acumulador

- Proteger el acumulador del calor y del fuego: ¡Peligro de explosión!
- No depositar el aparato sobre un radiador, ni exponerlo prolongadamente al sol, ya que las temperaturas superiores a 50 °C le perjudican. Dejar que se enfríe un acumulador caliente antes de recargarlo.
- No recargar varias veces sucesivas el acumulador. No recargarlo después de un uso breve (p. ej. unos 3 minutos).
- Recargar el acumulador poco antes de usar el aparato para obtener un rendimiento máximo.
- Un vida útil prolongada se consigue usando periódicamente el acumulador y recargándolo a continuación.
- Una autonomía demasiado baja después de su recarga indica que se ha agotado el acumulador y debe sustituirse.
- Respetar las indicaciones para la protección del medio ambiente.

Cargar la batería

Observar la tensión de red: la tensión de alimentación deberá corresponder a aquella indicada en la placa de características del aparato.

En un acumulador nuevo se alcanza la plena potencia después de aprox. cinco ciclos de carga y descarga. Lo mismo ocurre en aquellos acumuladores que no han sido utilizados durante mucho tiempo.

Si se utiliza correctamente, un acumulador puede recargarse hasta 1000 veces.

Insertar el cable de red en la clavija para carga **6** y enchufarlo a una toma de corriente (ver figura **B**). No conectar el aparato mientras se esté cargando.

Tras finalizar el proceso de carga (aprox. 20 h en un acumulador vacío), extraer el cable de red de la toma de corriente y del aparato. No es recomendable mantener conectado a la red el aparato después de recargar el acumulador, ya que aunque ello no le perjudica, se consume innecesariamente energía.

Montaje del bastón guía y ruedas (accesorio especial S 77, no incluido en el material que se suministra de serie)

Montaje del bastón guía

Conectar ambas partes del bastón guía **12**. Insertar el bastón guía **12** en el alojamiento **5**, hasta percibir claramente su enclavamiento. El bastón guía puede montarse en diversas posiciones.

Ajustar la altura del bastón guía **12** y enclavarlo con la tuerca tensora **14**.

Conectar el enchufe **11** al conector hembra **7**. Prestar atención a que quede tenso el cable sobre el bastón guía.

El aparato puede conectarse y desconectarse entonces desde la empuñadura del bastón guía.

Para desmontarlo, extraer el enchufe **11**, presionar el botón de desenclavamiento **10**, y sacar el bastón guía del aparato.

Montaje del eje y de las ruedas

Introducir el eje por la abertura situada en el fondo de la carcasa del aparato e insertar la otra rueda **13** sobre el extremo sobresaliente del eje.

A Puesta en marcha

Conexión:

Presionar el bloqueo de conexión **3** y, manteniéndolo apretado, accionar el interruptor de conexión/desconexión **2**.

Desconexión:

Soltar el interruptor de conexión/desconexión **2**.

Forma de trabajar con las tijeras para poda de arbustos



Guiar el aparato a una distancia prudencial del cuerpo. Mantener una posición estable.

Pueden cortarse ramas de un grosor máximo de hasta 8 mm. Para cortar las ramas guiar el aparato uniformemente a lo largo de la línea de corte. La barra porta-cuchillas, de doble efecto cortante, permite cortar en ambas direcciones o realizando movimientos oscilantes.

Cortar primero los costados del seto y luego la parte superior.

Para que los costados queden cortados de forma uniforme, recomendamos cortar desde abajo hacia arriba, o sea, en la dirección de crecimiento de la

planta. Ya que, si se corta de arriba hacia abajo, se obligan hacia afuera las ramas más débiles, obteniendo en consecuencia una superficie irregular.

Para obtener una altura constante del seto se recomienda atar una cuerda a cada uno de sus extremos fijándola en cada caso a igual altura.

Prestar atención a no cortar objetos como p. ej. alambres, ya que éstos pueden dañar la cuchilla o el accionamiento.

Temporadas para el corte:

- Se recomienda cortar los setos con hojas entre junio y octubre.
- Los setos de coníferas entre abril y agosto.
- Los setos de coníferas y demás setos de crecimiento rápido a partir de mayo cada 6 semanas, aprox.

Mantenimiento y limpieza

Observación: Efectúe periódicamente los siguientes trabajos de mantenimiento para asegurar una utilización prolongada y fiable del aparato.

Inspeccionar si existen daños manifiestos en el aparato como una cuchilla floja, desenganchada o dañada, u otros componentes que estén flojos, desgastados, o dañados.

Controlar si las cubiertas y dispositivos protectores están intactos y correctamente montados. Las reparaciones o trabajos de mantenimiento necesarios deberán llevarse a cabo antes de usar el aparato.

Si a pesar de los esmerados procesos de fabricación y control, la máquina llegase a averiarse, la reparación deberá encargarse a un taller de servicio autorizado para herramientas eléctricas Bosch.

Al realizar consultas o solicitar piezas de repuesto, ¡es imprescindible indicar siempre el número de pedido de 10 cifras que figura en la placa de características del aparato!

Cambio de la cuchilla

Para sustituir la cuchilla **1** aflojar ambos tornillos **8** en el fondo de la carcasa **9**, alzar ligeramente la cuchilla y tirar de ella hacia adelante (ver figuras **C** y **D**).

Antes de montar la cuchilla **1** engrasar el punto identificado con la flecha (ver figura **E**).

Montar los tornillos y apretar la cuchilla observando que ésta quede alojada en el soporte posterior (ver figura **C**).

Limpieza/Almacenaje

Limpiar minuciosamente con un cepillo blando y un paño la parte externa del aparato. No emplear agua, disolventes, ni pasta para pulir. Retirar todo el material adherido al aparato, especialmente en las rejillas de refrigeración.

Guardar el aparato en un lugar seguro, seco y fuera del alcance de los niños. No depositar ningún objeto sobre el aparato.

Accesorios

Spray de lubricación	1 609 200 399
Tela de recolección	F 016 800 055
Bastón guía S77	2 607 001 181
Kit para cortar césped	F 016 800 047
Cuchilla de repuesto	2 607 009 907

Protección del medio ambiente



Recuperación de materias primas en lugar de eliminación de desperdicios

Para permitir un reciclaje ecológico es recomendable clasificar de forma selectiva los materiales de la máquina, accesorios y del embalaje.



Estas instrucciones se han impreso sobre papel reciclado sin la utilización de cloro.



Para efectuar un reciclaje selectivo se han identificado las piezas de plástico.



Los acumuladores defectuosos o inservibles deben reciclarse conforme a la directriz 91/157/CEE.

Servicio de asistencia técnica

Los dibujos de despiece e informaciones sobre las piezas de repuesto las encontrará en internet bajo:

www.bosch-pt.com

España

Robert Bosch España, S.A.
Departamento de ventas
Herramientas Eléctricas
C/Hermanos García Noblejas, 19
28037 Madrid

☎ Asesoramiento al cliente..... +34 901 11 66 97
Fax +34 91 327 98 63

Venezuela

Robert Bosch S.A.
Final Calle Vargas. Edf. Centro Berimer P.B.
Boleíta Norte
Caracas 107

☎ +58 (0)2 / 207 45 11

México

Robert Bosch S.A. de C.V.

☎ Interior..... +52 (0)1 / 800 627 1286
☎ D.F. +52 (0)1 / 52 84 30 62

E-Mail: arturo.fernandez@mx.bosch.com

Argentina

Robert Bosch Argentina S.A.
Córdoba 5160
1414 Buenos Aires (Capital Federal)
Atención al Cliente

☎ +54 (0)810 / 555 2020

E-Mail: herramientas.bosch@ar.bosch.com

Perú

Autorex Peruana S.A.
República de Panamá 4045,
Lima 34

☎ +51 (0)1 / 475-5453

E-Mail: vhe@autorex.com.pe

Chile

EMASA S.A.
Irrarázaval 259 – Ñuñoa
Santiago

☎ +56 (0)2 / 520 3100

E-Mail: emasa@emasa.cl

Declaración de conformidad

Determinación de los valores de medición según norma 2000/14/CE (a 1,60 m de altura y 1,0 m de distancia) y EN ISO 5349.

El nivel de ruido típico de la máquina corresponde a: nivel de presión de sonido 74 dB (A); nivel de potencia de sonido 86 dB (A).

El nivel de vibraciones típico en la mano/brazo es menor de $2,5 \text{ m/s}^2$.

Declaramos bajo nuestra sola responsabilidad que este producto está en conformidad con las normas o documentos normalizados siguientes: EN 774, EN 50 144 de acuerdo con las regulaciones 89/336/CEE, 98/37/CE, 2000/14/CE.

2000/14/CE: El nivel de potencia acústica L_{WA} que se garantiza, es inferior a 89 dB (A). Procedimiento para evaluación de la conformidad según apéndice V.

Leinfelden, 01.10.2003.

Dr. Egbert Schneider
Senior Vice President
Engineering

Dr. Eckerhard Strötgen
Head of Product
Certification



Robert Bosch GmbH, Geschäftsbereich Elektrowerkzeuge

Reservado el derecho de modificaciones



Instruções de segurança

Atenção! Leia atentamente as seguintes instruções e familiarize-se com os elementos de comando e com a utilização de acordo com as disposições da tesoura de sebes. Guarde a instrução de serviço para uma utilização posterior. A utilização incorrecta do aparelho, pode ter graves lesões como consequência. Ao utilizar ferramentas eléctricas, deverão ser observadas as indicações de segurança gerais e as seguintes, para poder reduzir o risco de incêndio, choque eléctrico e lesões.

Esclarecimento dos símbolos de imagem:



Leia a instrução de serviço.



O aparelho não deve ser utilizado na chuva nem em sebes molhadas.



Atenção: A lâmina de cisalhamento continua a movimentar-se após desligar o aparelho!

- Durante o funcionamento, não devem encontrar-se quaisquer pessoas ou animais numa área de 3 m ao redor do local de trabalho.
- Jamais segurar o aparelho pela lâmina.
- Jamais permitir que crianças ou pessoas não familiarizadas com estas instruções de serviço utilizem este aparelho. Directivas nacionais podem possivelmente limitar a idade do operador.
- Jamais cortar, enquanto pessoas, principalmente crianças ou animais domésticos se encontrem nas imediações directas da área de trabalho.
- O operador ou utilizador é plenamente responsável por acidentes ou danos em outras pessoas ou em propriedade alheia.
- Não utilizar o aparelho se estiver descalço ou usando sandalhas abertas. Use sempre sapatos firmes e calças compridas. Recomendamos luvas robustas, e sapatos anti-derrapantes e a utilização de óculos de protecção. Não utilize roupas e jóias folgadas, que possam se engancharem em peças móveis do aparelho.
- Controlar cuidadosamente a área a ser cortada e eliminar todos os arames e corpos estranhos.
- Antes da utilização, deverá controlar visualmente, se as lâminas, os parafusos das lâminas e outras partes do mecanismo de corte estão desgastados ou danificados. Jamais trabalhar com o mecanismo de corte danificado ou desgastado.
- Controlar o cabo eléctrico antes do processo de carga e substituí-lo se for necessário. Proteger o cabo de rede contra calor, óleo e cantos afiados.
- Familiarize-se com o aparelho, para ser capaz de pará-lo rapidamente no caso de emergência.
- Apenas cortar sebes com a luz do dia ou com boa iluminação artificial.
- Jamais operar o aparelho com dispositivos de protecção não montados.
- Assegure-se, de que todos os punhos fornecidos e todos os dispositivos de protecção do aparelho estejam montados antes de iniciar a operação. Jamais utilizar um aparelho incompleto ou um aparelho no qual foram realizadas modificações não autorizadas.
- Mantenha sempre uma posição firme e mantenha sempre o equilíbrio ao operar o aparelho, principalmente se utilizar degraus e escadas.
- Observar atentamente o ambiente e estar preparado para possíveis perigos que talvez não possa escutar durante o trabalho.
- Não utilizar nem carregar o aparelho em recintos com gás nem com risco de explosão.
- No caso de uma utilização que não seja conforme as disposições, há risco de um choque eléctrico ou de sobre-aquecimento.
- Carregar o acumulador sempre em recintos bem ventilados, secos e protegidos contra influências climáticas.
- Separar o aparelho da alimentação de rede antes de ligar o acumulador.
- As porcas, cavilhas e parafusos devem estar firmemente fixos, para que possa ser assegurada uma prontidão segura de trabalho.
- O aparelho deve ser guardado ou trancado em local seco e fora do alcance das crianças.
- Por motivos de segurança, deverá substituir peças gastas ou danificadas.
- Não tente reparar o aparelho, a não ser que possua a formação necessária.
- Assegure-se, de que as peças sobressalentes sejam peças genuínas Bosch.
- Mantenha as mãos e os pés sempre em distância suficientemente segura da lâmina de cisalhamento.
- Sempre aplicar a protecção da lâmina antes do transporte e da arrecadação.
- Sempre desligar o aparelho:
 - antes de eliminar bloqueios
 - antes de controlar, limpar ou operar o aparelho
- Evitar o arranque involuntário do aparelho. Não transportar o aparelho com o dedo no interruptor de ligar/desligar.
- Atenção!: A utilização de acessórios outros que os recomendados nesta instrução de serviço pode causar risco de lesões.
- Devido à circunstâncias desfavoráveis é possível que saia um pouco de líquido do acumulador. É imprescindível evitar o contacto com a pele. Se no entanto houve um contacto com a pele, deverá lavar o respectivo local atingido sob água corrente ou com um neutralizante. Se o líquido entrar em contacto com os olhos, deverá consultar um médico imediatamente.

Dados técnicos do aparelho

Tesoura de sebes	AHS 18 Accu
Nº de encomenda	0 600 832 5..
Tensão do motor	7,2 V=
Comprimento de corte	175 mm
Largura de corte	8 mm
Tempo de funcionamento	aprox. 70 min
Peso	1,0 kg
Acumulador	NiCd
Tensão nominal	7,2 V/1,5 Ah
Tempo de carga (com o acumulador descarregado)	20 h

Utilização de acordo com as disposições

O aparelho é destinado para leves trabalhos de corte em sebes e arbustos, em jardins domésticos e de amadores.

Introdução

Este manual contém instruções sobre a montagem e a utilização correcta da sua tesoura de sebes. É importante, que estas instruções sejam lidas atentamente.

Componentes fornecidos

Todas as peças do aparelho devem ser retiradas cuidadosamente da embalagem e deverá controlar se está tudo completo:

- Tesoura de sebes
- Protecção da lâmina
- Cabo para carga
- Instrução de serviço

Se quaisquer peças estiverem faltando ou danificadas, dirija-se ao seu revendedor autorizado.

Elementos do aparelho

- 1 Lâmina de cisalhamento
- 2 Interruptor de ligar/desligar
- 3 Bloqueio de ligação
- 4 Protecção para as lâminas
- 5 Admissão da vara
- 6 Tomada de carga
- 7 Tomada para vara
- 8 Parafusos

- 9 Fundo da caixa
- 10 Destravamento
- 11 Ficha para vara
- 12 Vara
- 13 Rolos

Os acessórios ilustrados e descritos nas instruções de serviço nem sempre são abrangidos pelo conjunto de fornecimento!



Para sua segurança

Atenção! Desligar o aparelho e puxar a ficha da tomada antes de trabalhos de manutenção ou de limpeza.

As lâminas continuam a girar durante alguns segundos após desligar o aparelho. Cuidado! Não entrar em contacto com as lâminas em movimento.

Antes de colocar em funcionamento

Acumulador

- Proteger o acumulador contra calor e fogo: Risco de explosão!
- Não depositar o aparelho sobre corpos de aquecimento nem expô-lo por tempo prolongado aos raios solares, temperaturas acima de 50 °C causam danos. Permitir que acumuladores aquecidos possam esfriar antes de serem carregados.
- Não efectuar várias vezes em seguida um carga rápido do acumulador. Não recarregar o acumulador após curtos períodos de utilização (p. ex. 3 minutos).
- Só carregar o acumulador antes de utilizar o aparelho; desta forma o acumulador mantém a sua máxima potência de carga.
- É alcançada uma longa vida útil, se o acumulador for utilizado e em seguida recarregado regularmente.
- Um período de funcionamento essencialmente reduzido, apesar de carregar, indica que o acumulador está esgotado e deve ser substituído.
- Observar as notas sobre a protecção do meio ambiente.

Carregar o acumulador

Observar a tensão de rede: A tensão da fonte de corrente deve coincidir com as indicações no logotipo do aparelho.

Um novo acumulador alcança a sua plena carga apenas após aprox. cinco ciclos de carga e descarga. Isto também é válido para acumuladores que não foram utilizados durante algum tempo.

Utilizado correctamente, o acumulador pode ser recarregado até aprox. 1000 vezes.

Introduzir o cabo de rede na tomada de carga **6** e ligar a uma tomada (veja figura **B**). Não ligar o aparelho durante o processo de carga.

Após terminar o processo de carga (aprox. 20 h no caso de acumulador vazio), deverá separar o cabo de rede da tomada e do aparelho. Se o aparelho permanecer conectado à rede eléctrica após a carga completa do acumulador, isto não danificará o acumulador, mas não é sensato devido ao desnecessário consumo de energia.

F Montar vara e rolos (acessório S 77, não contido no volume de fornecimento)

Montar vara

Encaixar ambas as extremidades da vara **12**. Introduzir a vara **12** na admissão da vara **5** até o travamento engatar perceptivelmente. A vara pode ser montada em diversas posições.

Ajustar a altura da vara **12** e fixar com a porca de capa **14** contra deslize.

Introduzir a ficha **11** na tomada **7**. Observar que o cabo esteja bem esticado ao longo da vara

O aparelho agora pode ser ligado e desligado do punho da vara.

Para desmontar, deverá puxar a ficha **11**, pressionar o botão de destravamento **10** e puxar a vara do aparelho.

Montar eixo e rolos

Introduzir o eixo pelo orifício no chão da carcaça do aparelho e encaixar o segundo rolo **13** na extremidade sobressalente do eixo.

A Colocar em funcionamento

Ligar:

Manter pressionado o bloqueio de ligação **3** e ao mesmo tempo pressionar o interruptor de ligar/desligar **2**.

Desligar:

Soltar o interruptor de ligar/desligar **2**.

Trabalhar com a tesoura de sebes



Manter o aparelho numa distância suficiente do corpo. Manter uma posição firme e segura.

É possível cortar galhos com uma espessura de no máximo 8 mm. Para conduzir os galhos em direcção das lâminas, deverá movimentar o aparelho uniformemente sobre a linha de corte. A lâmina de dois gumes possibilita um corte em ambos os sentidos, ou com movimentos pendulares, de um lado para o outro.

Primeiro deverá cortar as laterais da sebe, em seguida o canto superior.

Para cortar as laterais de forma nivelada, recomendamos cortar com o sentido de crescimento, de baixo para cima. Cortando de cima para baixo, os galhos finos saem para fora, sendo que podem formar-se pequenos espaços e buracos.

Para por final cortar uniformemente o canto superior, deverá esticar um cordão de alinhamento horizontalmente a cima de todo o comprimento da sebe na altura desejada.

Observe, que não sejam cortados objectos como p. ex. fios, pois estes podem danificar as lâminas ou o accionamento.

Tempo de corte:

- Sebes de folhagem devem de preferência ser cortadas entre junho e outubro.
- Sebes de coníferas devem de preferência ser cortadas entre abril e agosto.
- Coníferas e outras sebes de crescimento rápido devem de preferência ser cortadas a partir de maio, aprox. a cada 6 semanas.

Manutenção e limpeza

Indicação: As seguintes tarefas de manutenção devem ser realizadas regularmente, para que seja assegurada uma longa vida útil do aparelho e um funcionamento fiável.

Controlar se o aparelho apresenta deficiências evidentes, tais como, lâmina de cisalhamento solta ou danificada, fixações soltas e gastas ou peças danificadas.

Verificar, se as coberturas e dispositivos de protecção estão intactas e montadas corretamente. Reparaturas necessárias ou trabalhos de manutenção devem ser executadas antes da utilização do aparelho.

Caso o aparelho venha a apresentar falhas, apesar de cuidadosos processos de fabricação e de controlo de qualidade, deve ser reparado em um serviço técnico autorizado para aparelhos eléctricos Bosch.

No caso de informações e encomendas de acessórios, indique por favor sem falta o número de encomenda de 10 algarismos do aparelho!

Substituir lâmina de cisalhamento

Para substituir a lâmina de cisalhamento **1** deverá desatarraxar ambos os parafusos **8** no chão da caixa **9**, elevar levemente a lâmina de cisalhamento e puxar para frente (veja figura **C** e **D**).

Antes de montar, deverá lubrificar a lâmina de cisalhamento **1** no local indicado pela seta (veja figura **E**).

Introduzir os parafusos e apertar a lâmina de cisalhamento e observar, que engate no suporte posterior (veja figura **C**).

Limpeza/Armazenamento

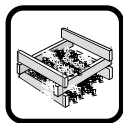
Limpar bem o exterior do aparelho com uma escova macia e um pano. Não utilizar água nem solventes ou polimentos. Remover todos os resíduos, principalmente das aberturas de ventilação.

Guardar o aparelho em local seguro e seco, fora do alcance de crianças. Não coloque quaisquer outros objectos sobre o aparelho.

Acessório

Spray de lubrificação 1 609 200 399
Pano colector F 016 800 055
Vara S77 2 607 001 181
Conjunto para cortar relva F 016 800 047
Lâmina sobressalente 2 607 009 907

Protecção do meio-ambiente



Reciclagem de matérias primas em vez de eliminação de lixo

A máquina, os acessórios e a embalagem deveria ser reciclados separadamente.



Estas instruções foram manufacturadas com papel reciclável isento de cloro.



Para efeitos de uma reciclagem específica, as peças de plástico dispõem de uma respectiva marcação.



Acumuladores defeituosos ou esgotados devem ser reciclados de acordo com a directiva 91/157/CEE.

Serviço ao cliente

Desenhos e informações a respeito das peças sobressalentes encontram-se em:
www.bosch-pt.com

Portugal

Robert Bosch LDA
Avenida Infante D. Henrique
Lotes 2E-3E
1800 Lisboa

☎ +351 21 / 8 50 00 00
Fax +351 21 / 8 51 10 96

Brasil

Robert Bosch Ltda.
Caixa postal 1195
13065-900 Campinas

☎ 0800 / 70 45446
E-Mail: sac@bosch-sac.com.br

Declaração de conformidade

Valores de medida de acordo com 2000/14/CE (altura 1,60 m, distância 1,0 m) e EN ISO 5349.

O nível de ruído avaliado A do aparelho é tipicamente: Nível de pressão acústica 74 dB (A). Nível de potência acústica 86 dB (A).

A vibração do braço e da mão é tipicamente inferior a 2,5 m/s².

Declaramos sob nossa exclusiva responsabilidade que este producto cumpre as seguintes normas ou documentos normativos: EN 774, EN 50 144 conforme as disposições das directivas 89/336/CEE, 98/37/CE, 2000/14/CE.

2000/14/CE: O nível garantido de potência acústica L_{WA} é inferior a 89 dB (A). Processo de avaliação da conformidade conforme anexo V.

Leinfelden, 01.10.2003.

Dr. Egbert Schneider
Senior Vice President
Engineering

Dr. Eckerhard Strötgen
Head of Product
Certification

Rp. Müller *i.v. Strötgen*

Robert Bosch GmbH, Geschäftsbereich Elektrowerkzeuge
Reservado o direito a modificações



Istruzioni per la sicurezza

Attenzione! Leggere attentamente le seguenti istruzioni ed avere cura di conoscere bene gli elementi di comando e di imparare ad usare la tagliasiepi secondo le previste norme. Conservare in luogo sicuro il presente manuale di istruzioni d'uso per ogni necessità futura. Il pericolo di incidenti molto seri è grande se la macchina non viene utilizzata secondo le regole previste. Utilizzando elettroutensili è indispensabile rispettare le disposizioni generali di sicurezza e le avvertenze che seguono in questo manuale in modo da poter ridurre il più possibile il pericolo di provocare lo sviluppo di incendi, scosse elettriche ed incidenti.

Descrizione dei simboli:



Leggere il «Manuale di Istruzioni».



La macchina non può essere utilizzata in caso di pioggia e neppure quando le siepi sono bagnate.



Attenzione: Dopo aver spento la macchina la cesoia a lame continua a funzionare ancora!

- Durante i lavori, impedire che altre persone oppure animali possano trovarsi nel giro di 3 m entro la zona operativa.
- Mai afferrare la macchina alla lama.
- Non permettere di utilizzare la macchina a bambini né ad adulti che non abbiano preso visione e capito le presenti istruzioni. Le norme nazionali locali prevedono eventualmente dei limiti di restrizione circa l'età dell'operatore.
- Mai eseguire tagli quando nelle vicinanze si trovano altre persone ed in modo particolare bambini oppure animali domestici.
- L'operatore o l'utente è responsabile degli incidenti o dei rischi in cui possono incorrere le altre persone o le loro proprietà.
- Non utilizzare la macchina a piedi scalzi e neppure calzando sandali aperti. Portare sempre scarpe di sicurezza e pantaloni lunghi. Si consiglia di portare sempre guanti di protezione, scarpe che non scivolano ed occhiali di protezione adatti. Non portare mai vestiti aperti e neppure bracciali e catenine che potrebbero rimanere impigliati nelle parti mobili.
- Prima di impiegare la macchina, perlustrare attentamente la zona che si vuole trattare rimuovendo fili metallici e qualsiasi corpo estraneo che vi si dovesse trovare.
- Prima dell'uso, controllare sempre visivamente che le lame, i rispettivi bulloni ed il gruppo di taglio non siano né usurati, né danneggiati. Mai lavorare con un meccanismo da taglio che sia difettoso oppure molto usurato.
- Prima dell'operazione di ricarica, controllare il cavo della corrente e sostituirlo in caso di bisogno. Proteggere il cavo della corrente dal calore troppo forte, da olio e da spigoli taglienti.
- Familiarizzare con l'uso della macchina in modo tale da essere in grado di poterla bloccare immediatamente in caso di emergenza.
- Tagliare le siepi soltanto alla luce del giorno oppure provvedendo prima ad una buona sorgente luminosa artificiale.
- Mai utilizzare la macchina con dispositivi di protezione non montati oppure difettosi.
- Prima di cominciare ad usare la macchina, accertarsi sempre che siano montati correttamente tutte le impugnature ed i dispositivi di protezione compresi nella fornitura. Mai utilizzare una macchina incompleta e tanto meno una macchina alla quale dovessero essere state apportate delle modifiche non autorizzate.
- Utilizzando la macchina assicurarsi sempre una sicura posizione di lavoro e mantenere sempre l'equilibrio in modo particolare quando la si utilizza trovandosi su gradini oppure scale.
- Osservare con attenzione la zona circostante ed essere sempre pronti a reagire ad improvvise fonti di pericolo che durante il lavoro forse non possono essere facilmente percepite acusticamente.
- Non utilizzare né ricaricare la macchina in locali contenenti gas oppure soggetti al pericolo di esplosione.
- In caso di utilizzo non conforme, vi è il pericolo di una scossa elettrica oppure di surriscaldamento.
- Ricaricare la batteria sempre in locali ben arieggiati, asciutti e che siano protetti dalle azioni dirette del tempo.
- Prima di collegare la batteria ricaricabile, staccare la macchina dall'alimentazione elettrica.
- Mantenere serrati tutti i dadi, i bulloni e le viti per essere certi che la macchina operi in condizioni di assoluta sicurezza.
- La macchina dovrebbe essere conservata in luogo asciutto e non accessibile a bambini oppure in un luogo chiuso a chiave.
- A titolo di sicurezza, sostituire le parti usurate o danneggiate.
- Non tentare di effettuare riparazioni sulla macchina a meno che non si disponga di debita preparazione professionale.
- Accertarsi che le parti di ricambio montate siano approvate da Bosch.
- Tenere mani e piedi sempre ad una sufficiente distanza di sicurezza dalla cesoia a lame.
- Per trasportare e conservare la macchina applicare sempre la protezione lama sulla cesoia a lame.
- Spegnerne sempre la macchina:
 - prima di eliminare un inceppamento
 - prima di interventi di controllo, di pulizia e di lavori alla macchina
- Evitare avviamenti involontari della macchina. Mai trasportare la macchina con il dito sull'interruttore di avvio/arresto.
- Attenzione! Utilizzando accessori diversi da quelli consigliati nel presente libretto delle istruzioni per l'uso si possono creare rischi di seri incidenti.
- In casi sfavorevoli può capitare che dalla batteria ricaricabile possa fuoriuscire del liquido. È assolutamente importante evitare un contatto con la pelle. Se per caso dovesse verificarsi un contatto con la pelle, sciacquare bene la parte colpita utilizzando acqua corrente oppure un agente neutralizzante. Qualora il liquido dovesse penetrare negli occhi, consultare immediatamente un medico.

Dati tecnici

Tagliasiepi	AHS 18 Accu
Codice di ordinazione	0 600 832 5..
Tensione del motore	7,2 V=
Lunghezza di taglio	175 mm
Larghezza del taglio	8 mm
Tempo di esecuzione	ca. 70 min
Peso	1,0 kg
Batteria ricaricabile	NiCd
Tensione nominale	7,2 V/1,5 Ah
Tempo di ricarica (a batteria scarica)	20 h

Uso conforme alle norme

La macchina è prevista per eseguire leggere operazioni di taglio e per tosare siepi e cespugli del Vostro giardino.

Introduzione

Il presente manuale fornisce le istruzioni per un corretto assemblaggio ed un utilizzo sicuro del Vostro tagliasiepi. Leggere attentamente le presenti istruzioni.

Volume di fornitura

Estrarre con attenzione dall'imbballaggio tutti i componenti della macchina e controllare che la lista sia completa:

- Tagliasiepi
- Protezione lama
- Cavo di ricarica
- Manuale di istruzioni

In caso che un qualsiasi elemento dovesse mancare oppure dovesse essere danneggiato, mettersi in contatto con il rivenditore presso il quale avete acquistato la macchina.

Elementi della macchina

- 1 Cesovia a lame
- 2 Interruttore di avvio/arresto
- 3 Pulsante di sicurezza
- 4 Protezione lama
- 5 Attacco per asta rigida
- 6 Sede di ricarica
- 7 Presa per l'interruttore dell'asta rigida
- 8 Viti
- 9 Pavimento della carcassa
- 10 Sbloccaggio
- 11 Presa per l'interruttore dell'asta rigida
- 12 Asta rigida
- 13 Rotelle

Gli accessori illustrati o descritti nelle istruzioni per l'uso non sono sempre compresi nella fornitura!



Per la Vostra sicurezza

Attenzione! Disinserire la macchina ed estrarre la spina dalla presa di alimentazione della corrente prima di passare ad eseguire lavori di manutenzione e di pulizia.

Dopo aver disinserto la macchina, le lame da taglio continuano a muoversi ancora per alcuni secondi. Attenzione! Non toccare le lame in movimento.

Prima della messa in esercizio

Batteria ricaricabile

- Proteggere la batteria da surriscaldamento e da fiamme: Pericolo di esplosione!
- Non poggiare la macchina su radiatori né sottoporle a lungo all'azione diretta del sole perché temperature superiori a 50 °C provocano danni. Prima di procedere all'operazione di ricarica, far raffreddare le batterie surriscaldate.
- Mai sottoporre la batteria ricaricabile diverse volte consecutivamente ad operazioni veloci di ricarica. In seguito ad utilizzazioni di breve durata (p. es. 3 minuti) non ricaricare nuovamente la batteria.
- Ricaricare la batteria solo prima dell'utilizzo della macchina; in questo modo la batteria ricaricabile raggiunge la resa massima.
- Per una lunga durata della batteria ricaricabile, sottoporre la batteria periodicamente a carico e ricaricarla una volta terminata l'operazione.
- Una sensibile riduzione della durata del funzionamento dopo ogni operazione di ricarica sta ad indicare che la batteria ricaricabile dovrà essere sostituita.
- Rispettare le indicazioni relative alla protezione dell'ambiente!

Caricare la batteria

Osservare la tensione di rete: La tensione della rete deve corrispondere a quella riportata sulla targhetta della macchina.

Una nuova batteria arriva a portare la sua piena prestazione solo dopo ca. cinque cicli di ricarica e scarica. Ciò vale anche per batterie che non siano state utilizzate per lunghi periodi di tempo.

Utilizzando correttamente è possibile ricaricare la batteria fino a 1000 volte.

Inserire il cavo di collegamento elettrico nella sede di ricarica **6** e collegarla ad una presa per la corrente (vedere figura **E**). Non accendere la macchina durante l'operazione di ricarica.

Una volta terminata l'operazione di ricarica (ca. 20 h in caso di batteria vuota), estrarre il cavo dalla presa per la corrente e dalla macchina. La batteria ricarica-

bile non subisce alcun danno se la macchina continua a restare collegata alla rete di alimentazione elettrica anche dopo il termine dell'operazione di ricarica. Per via dell'inutile consumo di energia si consiglia comunque di evitare una tale situazione.

F Montaggio dell'asta rigida e delle rotelle (accessori opzionali pag. S 77, non compreso nel volume di fornitura)

Montaggio dell'asta rigida

Assemblare le due parti dell'asta rigida **12**. Inserire l'asta rigida **12** nell'attacco del pistone di marcia **5** fino a far scattare in posizione il bloccaggio. L'asta rigida può essere montata in diverse posizioni.

Regolare l'altezza dell'asta rigida **12** ed assicurarla con un dado di bloccaggio **14** in modo che non possa scivolare.

Inserire la spina **11** nel connettore **7**. Fare in modo che il cavo sia ben aderente all'asta rigida.

La macchina può quindi essere accesa e spenta all'impugnatura dell'asta rigida.

Per lo smontaggio, tirare la spina **11**, premere il pulsante di sbloccaggio **10** ed estrarre l'asta rigida dalla macchina.

Montaggio dell'asse e delle rotelle

Infilare l'asse attraverso l'apposita apertura nel fondo della carcassa ed applicare la seconda rotella **13** sull'estremità dell'asse che fuoriesce.

A Avvio e Arresto

Avviare:

Premere il pulsante di sicurezza **3**, tenerlo premuto ed attivare l'interruttore di avvio/arresto **2**.

Arrestare:

Rilasciare l'interruttore di avvio/arresto **2**.

Lavorare con la taglia siepi



Tenere la macchina ad una distanza sufficiente dal proprio corpo. Stare sempre attenti a prendere una sicura posizione di lavoro.

È possibile tagliare rami che arrivano ad un diametro massimo di 8 mm. Per cominciare a tagliare i ramoscelli con i coltelli della lama, avanzare con la macchina uniformemente in avanti sulla linea di taglio.

La lama a doppio taglio permette di tagliare in ambedue le direzioni oppure mediante moto pendolare da una parte all'altra.

Tagliare prima i lati della siepe e poi il bordo superiore.

Per riuscire ad avere lati piani, raccomandiamo di tagliare seguendo la direzione della vegetazione partendo dal basso e proseguendo verso l'alto. Tagliando dall'alto verso il basso, i ramoscelli più sottili si spostano verso l'esterno provocando in questo modo parti più sottili oppure buchi.

Per poter infine tagliare uniformemente il bordo superiore, tendere su tutta la lunghezza della siepe un'apposita corda regolata all'altezza che si ritiene necessaria.

Fare sempre attenzione a non tagliare oggetti come per esempio fili metallici perché questi potrebbero danneggiare le lame oppure il motore della macchina.

Periodi in cui si taglia:

- Il periodo migliore per tagliare le siepi di latifoglie è in giugno ed in ottobre.
- Le siepi di conifera si tagliano in aprile ed in agosto.
- Siepi di conifera ed altri tipi di siepi a crescita veloce si tagliano a partire da maggio ogni 6 settimane circa.

Cura e manutenzione

Nota: Per garantire un funzionamento durevole ed affidabile, eseguire regolarmente le seguenti operazioni di manutenzione.

Controllare regolarmente se la macchina abbia dei difetti visibili come per esempio potrebbe essere una lama libera, sbalzata fuori della guida oppure anche danneggiata, fissaggi liberi e usurati oppure componenti danneggiati.

Controllare se i coperchi ed i dispositivi di protezione sono intatti e se sono stati montati correttamente. Riparazioni necessarie oppure lavori di manutenzione devono essere eseguiti prima di cominciare ad usare la macchina.

Se nonostante gli accurati procedimenti di produzione e di controllo la macchina dovesse guastarsi, la riparazione va fatta effettuare da un punto di assistenza autorizzato per gli elettrodomestici Bosch.

Comunicare sempre il codice di ordinazione a 10 cifre dell'elettrodomestico in caso di richieste o di ordinazione di pezzi di ricambio!

Sostituzione della cesoia a lame

Per sostituire la cesoia a lame **1**, svitare entrambe le viti **8** che si trovano sul fondo della carcassa **9**, sollevare leggermente la cesoia a lame e estrarla tirandola in avanti (vedere figura **C** e **D**).

Prima del montaggio, applicare un leggero strato di grasso sul punto della cesoia a lame 1 contrassegnato da una freccia (vedere figura **E**).

Applicare le viti ed avvitare saldamente la cesoia a lame facendo in modo che faccia presa nel supporto posteriore (vedere figura **C**).

Pulizia/Immagazzinaggio

Pulire a fondo la parte esterna della macchina utilizzando una spazzola morbida ed un panno. Non utilizzare mai né acqua, né materiali solventi o di lucidatura. Togliere ogni tipo di deposito di sporcizia ed in modo particolare liberare le feritoie di ventilazione.

Conservare l'apparecchio in luogo sicuro, asciutto e al di fuori della portata di bambini. Non deporre ulteriori oggetti sopra all'apparecchio.

Accessorio opzionale

Spray lubrificante	1 609 200 399
Pezza di raccolta	F 016 800 055
Asta rigida S77	2 607 001 181
Accessorio per taglio dell'erba.....	F 016 800 047
Lama di ricambio	2 607 009 907

Misure ecologiche



Recupero di materie prime, piuttosto che smaltimento di rifiuti

Ai fini di un riciclaggio ecologico, la macchina, le parti di ricambio ed il materiale d'imballaggio devono essere smaltiti separatamente.



Queste istruzioni sono stampate su carta riciclata sbiancata senza cloro.



I componenti in plastica sono contrassegnati per il riciclaggio selezionato.



Batterie difettose oppure consumate devono essere riciclate secondo la direttiva CEE 91/157.

Centro di Assistenza Clienti

Per prendere visione dei disegni in vista esplosa e delle informazioni relative ai pezzi di ricambio consultare il sito:

www.bosch-pt.com

Italia

Robert Bosch S.p.A.
Via Giovanni da Udine 15
20156 Milano

☎ +39 02 / 36 96 26 63

Fax +39 02 / 36 96 26 62

☎ Filo diretto con Bosch..... +39 02 / 36 96 23 14

www.Bosch.it

Svizzera

☎ Servizio..... +41 (0)1 / 8 47 16 16

Fax +41 (0)1 / 8 47 16 57

☎ Consulente per la clientela 0 800 55 11 55

Dichiarazione di conformità

Valori misurati conformemente alla norma CE 2000/14 (1,60 m altezza, 1,0 m distanza) e EN ISO 5349.

La misurazione A del livello di pressione acustica dell'utensile è di solito di: Livello di rumorosità 74 dB (A). Potenza della rumorosità 86 dB (A).

Le vibrazioni sull'elemento mano-braccio di solito sono inferiori a 2,5 m/s².

Assumendone la piena responsabilità, dichiariamo che il prodotto è conforme alle seguenti normative ed ai relativi documenti: EN 774, EN 50 144 in base alle prescrizioni delle direttive CEE 89/336, CE 98/37, CE 2000/14.

CE 2000/14: Il livello della potenza sonora L_{WA} garantito è minore di 89 dB (A). Procedimento di valutazione della conformità secondo appendice V.

Leinfelden, 01.10.2003.

Dr. Egbert Schneider
Senior Vice President
Engineering

Dr. Eckerhard Strötgen
Head of Product
Certification

Robert Bosch GmbH, Geschäftsbereich Elektrowerkzeuge

Con riserva di modifiche



Veiligheidsvoorschriften

Let op! Lees de volgende aanwijzingen zorgvuldig door en maak uzelf vertrouwd met de bedieningselementen en het juiste gebruik van de heggen-schaar. Bewaar de gebruiksaanwijzing om deze later te kunnen raadplegen. Als u het gereedschap niet volgens de voorschriften gebruikt, kan dit tot ernstige verwondingen leiden. Bij het gebruik van elektrische gereedschappen moeten de algemene en de hierna volgende veiligheidsvoorschriften in acht worden genomen, ter voorkoming van het risico van brand, een elektrische schok of verwondingen.

Verklaring van de pictogrammen:



Lees de gebruiksaanwijzing.



Gebruik het gereedschap niet in de regen of voor het knippen van een natte heg.



Let op: Het schaarmeres loopt na het uitschakelen van de machine nog uit.

- Tijdens het gebruik mogen zich in een straal van 3 meter geen andere personen of dieren ophouden.
- Pak het gereedschap nooit aan de mesbalk vast.
- Laat kinderen of personen die deze voorschriften niet hebben gelezen dit gereedschap nooit gebruiken. In uw land gelden eventueel voorschriften ten aanzien van de leeftijd van de bediener.
- Knip de heg nooit dicht in de buurt van personen, in het bijzonder kinderen, of huisdieren.
- De bediener of gebruiker is verantwoordelijk voor ongevallen of verwondingen van anderen of schade aan hun eigendom.
- Gebruik het gereedschap niet wanneer u op blote voeten loopt of sandalen draagt. Draag altijd stevige schoenen en een lange broek. Geadviseerd wordt het dragen van stevige werkhandschoenen, slip-vaste schoenen en een veiligheidsbril. Draag geen losse kleding of sieraden die in bewegende delen kunnen vastraken.
- Controleer de omgeving waar u met het gereedschap wilt knippen zorgvuldig en verwijder alle metaaldraad en overige voorwerpen.
- Controleer voor het gebruik altijd of de messen, mes-schroeven of andere delen van het knipmechanisme zichtbaar versleten of beschadigd zijn. Werk nooit met een beschadigd of ernstig versleten knipmechanisme.
- Controleer voor het opladen de stroomkabel en vang deze indien nodig. Bescherm de stroomkabel tegen hitte, olie en scherpe randen.
- Maak uzelf met het gereedschap vertrouwd zodat u het in een noodgeval snel kunt stoppen.
- Knip alleen hekken bij daglicht of goed kunstlicht.
- Gebruik het gereedschap nooit met defecte of niet-gemonteerde veiligheidsvoorzieningen.
- Controleer dat alle meegeleverde grepen en beschermingsvoorzieningen bij het gebruik van het gereedschap gemonteerd zijn. Gebruik nooit het onvolledige gereedschap of een gereedschap waaraan ongeoorloofde wijzigingen zijn uitgevoerd.
- Let er bij het gebruik van het gereedschap altijd op dat u stevig staat en bewaar altijd uw evenwicht, in het bijzonder bij het gebruik van een trap of ladder.
- Houd de omgeving aandachtig in het oog en wees voorbereid op mogelijke gevaren die u tijdens de werkzaamheden wellicht niet kunt horen.
- Gebruik het gereedschap niet en laad het niet op in een gashoudende, explosiegevaarlijke ruimte.
- Bij gebruik anders dan volgens de voorschriften bestaat er gevaar voor een elektrische schok of oververhitting.
- Laad de accu altijd op in een ruimte die goed geventileerd, droog en tegen weersinvloeden beschermd is.
- Verbreek de verbinding van het gereedschap met de stroomvoorziening voordat u de accu aansluit.
- Controleer of alle moeren, bouten en schroeven vastzitten om er zeker van te zijn dat het gereedschap zich in een veilige gebruikstoestand bevindt.
- Bewaar het gereedschap droog en buiten bereik van kinderen, hoog of afgesloten.
- Vervang versleten of beschadigde delen veiligheids-halve.
- Probeer de machine niet te repareren, tenzij u de daarvoor vereiste opleiding bezit.
- Verzeker u ervan dat de vervangingsonderdelen van Bosch afkomstig zijn.
- Houd handen en voeten altijd op voldoende afstand van het schaarmeres.
- Trek voor het vervoeren en opbergen altijd de mes-bescherming over het schaarmeres.
- Schakel het gereedschap altijd uit:
 - voor het verwijderen van blokkeringen
 - voor controle, reiniging en werkzaamheden aan het gereedschap
- Voorkom onbedoeld starten van het gereedschap. Draag het gereedschap niet met uw vinger aan de aan/uit-schakelaar.
- Let op! Het gebruik van ander toebehoren dan in deze gebruiksaanwijzing wordt geadviseerd, kan verwondingsgevaar veroorzaken.
- Door ongunstige omstandigheden kan een kleine hoeveelheid vloeistof uit de accu lopen. Voorkom beslist elk contact met de huid. Als toch huidcontact heeft plaatsgevonden, moet de desbetreffende plaats met stromend water of neutraliseringsmiddel worden afgewassen. Als de vloeistof in de ogen is gekomen, moet onmiddellijk een arts worden geraadpleegd.

Technische gegevens

Struikenschaar	AHS 18 Accu
Bestelnummer	0 600 832 5..
Motorspanning	7,2 V=
Kniplengte	175 mm
Knip-breedte	8 mm
Looptijd	ca. 70 min
Gewicht	1,0 kg
Accumulator	NiCd
Nominale spanning	7,2 V/1,5 Ah
Opladtijd (bij lege accu)	20 h

Gebruik volgens bestemming

De machine is bestemd voor lichte knipwerkzaamheden aan heggen en struiken in de tuin voor particulier gebruik.

Inleiding

Dit handboek bevat voorschriften over de juiste montage en het veilig gebruik van uw heggen-schaar. Het is belangrijk dat u deze aanwijzingen zorgvuldig leest.

Meegelieferd

Neem alle delen van de machine voorzichtig uit de verpakking en controleer deze op volledigheid:

- Struikenschaar
- Mesbescherming
- Opladkabel
- Gebruiksaanwijzing

Neem contact op met uw leverancier wanneer onderdelen ontbreken of beschadigd zijn.

Bestanddelen van de machine

- 1 Schaarmes
- 2 Aan/uitschakelaar
- 3 Inschakelblokkering
- 4 Mesbescherming
- 5 Duwstokopname
- 6 Oplaadaansluiting
- 7 Aansluiting voor duwstokschakelaar
- 8 Schroeven
- 9 Huisbodern
- 10 Ontgrendeling
- 11 Stekker voor duwstokschakelaar
- 12 Duwstok
- 13 Wielrijes

In de gebruiksaanwijzing afgebeeld en beschreven toebehoren wordt niet altijd standaard meegeleverd.



Voor uw veiligheid

Let op! Schakel het apparaat uit en trek de stekker uit het stopcontact voordat u onderhouds- of reinigingswerkzaamheden uitvoert.

Nadat het gereedschap is uitgeschakeld, draaien de messen nog enkele seconden. Voorzichtig! Raak bewegende messen niet aan.

Voor de ingebruikneming

Accumulator

- Bescherm de accu tegen hitte en vuur: explosiegevaar!
- Plaats het gereedschap niet op een verwarmingsradiator en stel het niet langdurig bloot aan fel zonlicht. Een temperatuur boven 50 °C is schadelijk. Laat een warm geworden accu voor het opladen afkoelen.
- Laad de accu niet meermaals achtereenvolgens in een snellader op. Laad de accu na kort gebruik (bijvoorbeeld 3 minuten) niet opnieuw op.
- Laad de accu pas op voordat u het gereedschap gebruikt. Daardoor krijgt de accu zijn maximale vermogen.
- Een lange levensduur wordt bereikt wanneer de accu regelmatig belast en vervolgens opgeladen wordt.
- Een duidelijk kortere gebruiksduur ondanks opnieuw opladen duidt erop dat de accu versleten is en moet worden vervangen.
- Neem de milieuvorschriften in acht.

Accu opladen

Neem de netspanning in acht: De spanning van de stroombron moet overeenkomen met de gegevens op het typeplaatje van het gereedschap.

Een nieuwe accu levert pas na ongeveer vijf oplaaden-ontlaadcycli zijn volledige capaciteit. Die geldt ook voor accu's die langdurig niet zijn gebruikt.

Bij juist gebruik kan de accu maximaal 1000 keer opnieuw worden opgeladen.

Steek het netsnoer in de oplaadaansluiting **6** en steek de stekker in het stopcontact (zie afbeelding **5**). Schakel het gereedschap niet in tijdens het opladen.

Trek na beëindiging van het opladen (ca. 20 uur bij een lege accu) het netsnoer uit het stopcontact en het gereedschap. Als het gereedschap na het volledig opladen van de accu op het stroomnet blijft aangesloten, is dit voor de accu weliswaar onschadelijk, maar vanwege het onnodige energieverbruik niet zinvol.

F Duwstok en wieltjes monteren (toebehoren S 77, niet meegeleverd)

Duwstok monteren

Steek beide delen van de duwstok **12** in elkaar. Steek de duwstok **12** in de duwstokopname **5** tot de vergrendeling hoorbaar vastklikt. De duwstok kan in verschillende standen worden gemonteerd.

Stel de hoogte van de duwstok **12** in en draai de wartelmoer **14** vast om wegglijden te voorkomen.

Steek de stekker **11** in de aansluiting **7**. Let erop dat de kabel strak tegen de duwstok ligt.

Het gereedschap kan nu aan de greep van de duwstok worden in- en uitgeschakeld.

Voor de demontage trekt u de stekker **11** uit het contact, drukt u op de ontgrendelingsknop **10** en trekt u de duwstok uit het gereedschap.

Assen en wieltjes monteren

Duw de as door de opening in de huisbodem van het gereedschap en steek het tweede wieltje **13** op het naar buiten komende einde van de as.

A Ingebruikneming

Inschakelen:

Druk op de inschakelblokkering **3** en bedien de aan/uit-schakelaar **2** in ingedrukte toestand.

Uitschakelen:

Laat de aan/uit-schakelaar **2** los.

Werkzaamheden met de struikenschaar



Houd het gereedschap op voldoende afstand van uw eigen lichaam. Zorg ervoor dat u stevig staat.

Er kunnen takken met een dikte van maximaal 8 mm worden geknipt. Beweeg het gereedschap gelijkmatig langs de knijplijn voorwaarts om de takken naar de messen te voeren. Dankzij de dubbelzijdige mesbalk kunt u in beide richtingen knippen of door pendelbewegingen van de ene naar de andere kant.

Knip eerst de zijkanten van de heg en vervolgens de bovenkant.

Geadviseerd wordt om met de groeirichting mee van onderen naar boven te knippen om de zijkanten recht te krijgen. Wanneer u van boven naar beneden knipt, bewegen dunne takken naar buiten. Daardoor ontstaan kale plekken of gaten.

Span een richtsnoer over de hele lengte van de heg op de vereiste hoogte om als laatste de bovenkant gelijkmatig te knippen.

Let erop dat u niet in een voorwerp knipt, bijvoorbeeld metaaldraad, omdat dit het mes of de aandrijving kan beschadigen.

Kniptijd:

- Een loofhouthege knipt u het best in juni en oktober.
- Een naaldhouthege in april en augustus.
- Coniferen en alle snelgroeiende heggen vanaf mei ongeveer elke zes weken.

Onderhoud en reiniging

Opmerking: Voer de volgende onderhoudswerkzaamheden regelmatig uit zodat u verzekerd bent van een lang en probleemloos gebruik.

Controleer het gereedschap op zichtbare gebreken zoals een los, versleten of beschadigd schaarmes, losse bevestiging of versleten of beschadigde onderdelen.

Controleer of de afschermingen en veiligheidsvoorzieningen intact en correct gemonteerd zijn. Voer noodzakelijke reparaties en onderhoudswerkzaamheden uit voordat u het gereedschap gebruikt.

Mocht de machine ondanks zeer zorgvuldige fabricage- en testmethoden toch defect raken, dient de reparatie door een erkende reparatieservice voor Bosch elektrisch gereedschap te worden uitgevoerd.

Vermeld bij vragen en bestellingen van vervangingsonderdelen altijd het bestelnummer van 10 cijfers van de machine.

Schaarmes vervangen

Als u het schaarmes **1** wilt vervangen, draait u beide schroeven **8** uit de huisbodem **9**, tilt u het schaarmes licht omhoog en trekt u het naar voren weg (zie afbeeldingen **C** und **D**).

Voordat u het schaarmes **1** monteert, vet u het in op de plaats waarnaar de pijl wijst (zie afbeelding **E**).

Zet de schroeven in, schroef het schaarmes vast en let erop dat de achterste bevestiging ingrijpt (zie afbeelding **C**).

Reinigen/bewaren

Maak de buitenkant van de machine grondig schoon met een zachte borstel en een doek. Gebruik geen water en geen oplos- of polijstmiddelen. Verwijder alle vuil, in het bijzonder van de ventilatieopeningen.

Bewaar de machine op een veilige en droge plaats, buiten bereik van kinderen. Plaats geen andere voorwerpen op de machine.

Toebehoren

Smeermiddelspray..... 1 609 200 399
Opvangdoek F 016 800 055
Duwstok S77 2 607 001 181
Grassnijset..... F 016 800 047
Reservemes 2 607 009 077

Milieubescherming



Terugwinnen van grondstoffen in plaats van het weggooien van afval

Machine, toebehoren en verpakking moeten worden gesorteerd voor een voor het milieu verantwoorde recycling.



Deze gebruiksaanwijzing is vervaardigd van chloorvrij gebleekt kringlooppapier.



De kunststof delen zijn gekenmerkt om ze per soort te kunnen recyclen.



Defecte en lege accu's moeten volgens richtlijn 91/157/EEG worden gerecycled.

Klantenservice

Explosietekeningen en informatie over vervangingsonderdelen vindt u op:

www.bosch-pt.com

Nederland

☎ +31 (0)23 / 56 56 613

Fax +31 (0)23 / 56 56 621

E-Mail: Gereedschappen@nl.bosch.com

België

☎ +32 (0)2 / 525 51 43

Fax +32 (0)2 / 525 54 20

E-Mail: Outillage.Gereedschappen@be.bosch.com

Conformiteitsverklaring

Meetwaarden vastgesteld volgens 2000/14/EG (1,60 m hoogte, 1,0 m afstand) en EN ISO 5349.

Het A-gewaardeerde geluidsdrumniveau van de machine bedraagt kenmerkend: geluidsdrumniveau 74 dB (A); geluidsvermogniveau 86 dB (A).

Kenmerkend is dat de trillingen van hand en arm geringer zijn dan 2,5 m/s².

Wij verklaren op eigen verantwoording dat dit product voldoet aan de volgende normen en normatieve documenten: EN 774, EN 50 144 volgens de bepalingen van de richtlijnen 89/336/EEG, 98/37/EG, 2000/14/EG.

2000/14/EG: Het gegarandeerde geluidsvermogniveau L_{WA} is lager dan 89 dB (A). Waarderingsmethode van de conformiteit volgens aanhangsel V.

Leinfelden, 01.10.2003.

Dr. Egbert Schneider
Senior Vice President
Engineering

Dr. Eckerhard Strötgen
Head of Product
Certification

Robert Bosch GmbH, Geschäftsbereich Elektrowerkzeuge

Wijzigingen voorbehouden



Sikkerhedsforskrifter

Advarsel! Gennemlæs denne vejledning grundigt. Gør dig fortrolig med hækkeklipperens betjeningselementer og korrekte anvendelse. Opbevar betjeningsvejledningen til senere brug. Forkert brug af maskinen kan føre til alvorlige kvæstelser. Ved brug af el-værktøj skal de generelle og efterfølgende sikkerhedsforskrifter overholdes for at undgå brandfare, elektrisk stød og kvæstelser.

De forskellige symboler og deres betydning:



Læs betjeningsvejledningen.



Maskinen må ikke benyttes i regnvejr eller på våde hække.



Obs! Knivene har et efterløb efter slukning af maskinen!

- Fremmede personer eller dyr skal under hækkeklippingen opholde sig i en radius på mindst 3 m væk fra arbejdsområdet.
- Tag aldrig fat omkring knivene på maskinen.
- Lad aldrig børn eller personer, der ikke har gennemlæst denne betjeningsvejledning, anvende maskinen. Lokale regler kan bestemme alderen på den person, som må betjene maskinen.
- Klip aldrig hæk, mens der er nogen, især børn eller kæledyr, i nærheden.
- Brugeren er ansvarlig for ulykker og skader, der sker på andre mennesker eller deres ejendom.
- Maskinen må ikke benyttes, hvis man går barfodet eller i åbne sandaler. Bær altid fastsiddende fodtøj og lange bukser. Det anbefales at bruge faste handsker, skridsikket fodtøj og beskyttelsesbriller. Bær ikke løst tøj eller smykker, de kan blive fanget af hækkeklipperen.
- Undersøg omhyggeligt det område, der skal beskyres, og fjern alle træde og andre fremmede genstande.
- Inden brug skal maskinen altid undersøges visuelt for at kontrollere, at knivene, knivboltene og andre dele ikke er slidte eller beskadigede. Brug aldrig hækkeklipperen, hvis knivene er beskadiget eller meget slidte.
- Kontrollér elledningen før opladning finder sted og udskift den efter behov. Beskyt strømledningen mod varme, olie og skarpe kanter.
- Gør dig fortrolig med maskinen og dens forskellige funktioner, så du hurtigt kan stoppe den i nødstilfælde.
- Klip kun hæk i dagslys eller i god kunstig belysning.
- Brug aldrig maskinen, hvis beskyttelsesskærmene er defekte eller er taget af maskinen.
- Kontrollér at alle medleverede greb og skærme er monteret på maskinen, når den tages i brug. Brug aldrig en maskine, hvis der mangler dele på den, eller hvis der er blevet foretaget ikke-tilladte modifikationer på den.
- Sørg for at stå sikkert under arbejdet. Hold altid ligevægten, især når du står på trin eller stiger.
- Hold øje med dine omgivelser og vær forberedt på evt. farer, som du evt. ikke har hørt eller set.
- Undgå brug og opladning af maskinen i gasholdige, eksplosionsfarlige rum.
- Brug i modstrid med forskrifterne er forbundet med fare for elektrisk stød. Desuden kan maskinen blive meget varm.
- Opbevar altid akkuen i et tørt rum med god ventilation, så den er beskyttet mod vejr og vind.
- Afbryd maskinen fra strømmen, før akkuen anbringes i ladeaggregatet.
- Hold alle møtrikker, bolte og skruer stramme for at sikre, at maskinen er i sikker brugsstand.
- Opbevar maskinen på et tørt sted og utilgængeligt for børn enten højt oppe eller i et aflåst rum.
- Udskift slidte eller beskadigede dele for en sikkerheds skyld.
- Forsøg ikke selv at reparere hækkeklipperen, medmindre du har den nødvendige uddannelse.
- Sørg for kun at montere reservedele, der er godkendt af Bosch.
- Hold altid hænder og fødder i tilstrækkelig og sikker afstand til knivene.
- Knivbeskyttelsen skal altid være anbragt på knivene, når den transporteres og opbevares.
- Sluk altid maskinen:
 - inden man fjerner en blokering
 - før maskinen kontrolleres og rengøres og før der arbejdes på den
- Undgå utilsigtet start. Bær ikke maskinen med fingeren på start-stop-kontakten.
- Obs! Brug af tilbehør, der ikke er anbefalet i denne betjeningsvejledning, kan føre til kvæstelser.
- Under ugunstige forhold kan der slippe væske ud af akkuen. Undgå ubetinget hudkontakt. I tilfælde af hudkontakt vaskes det pågældende sted af med rindende vand eller neutraliseringsmiddel. Er væske kommet i øjnene, skal man straks op-søge læge.

Tekniske data

Busksaks	AHS 18 Accu
Bestillingsnummer	0 600 832 5..
Motorspænding	7,2 V=
Snitlængde	175 mm
Snitbredde	8 mm
Løbetid	ca. 70 min
Vægt	1,0 kg
Akkumulator	NiCd
Nominel spænding	7,2 V/1,5 Ah
Ladetid (tom akku)	20 h

Foreskrevet anvendelse

Maskinen er beregnet til at klippe og studse hække og buske i almindelige haver og kolonihaver.

Introduktion

Denne manual indeholder forskrifter mht. korrekt montering og sikker brug af din hækkeklipper. Det er vigtigt, at du har læst og forstået disse forskrifter, før hækkeklipperen tages i brug.

Maskinens dele

Alle værktøjets dele tages forsigtigt ud af emballagen og kontrolleres for fejl og mangler:

- Busksaks
- Knivbeskyttelse
- Ladekabel
- Betjeningsvejledning

Hvis nogle dele mangler eller er beskadigede, bedes du kontakte den forhandler, hvor du har købt maskinen.

Maskinelementer

- 1 Knive
- 2 Start-stop-kontakt
- 3 Kontaktspærre
- 4 Knivbeskyttelse
- 5 Kørestokholder
- 6 Ladebøsning
- 7 El-bøsningsskik til kørestokkontakt
- 8 Skruer
- 9 Bund på kabinet
- 10 Åbning
- 11 El-stik til kørestokkontakt
- 12 Kørestok
- 13 Hjul

Tilbehør, som er illustreret og beskrevet i betjeningsvejledningen, er ikke altid indeholdt i leveringen.



For din egen sikkerheds skyld

Pas på! Sluk for maskinen og træk stikket ud, før vedligeholdelses- eller rengøringsarbejde udføres på maskinen.

Når maskinen slukkes, bevæger knivene sig i endnu et par sekunder. Vær forsigtig! Berør ikke knive, som bevæger sig.

Før ibrugtagning

Akkumulator

- Akkuen skal beskyttes mod varme og brand: Eksplosionsfare!
- Maskinen må ikke fralægges på radiatorer eller i længere tid udsættes for stærke solstråler. Temperaturer over 50 °C er skadelige. Opvarmede akkuer skal afkøles, før de oplades.
- Oplad aldrig akkuen flere gange hurtigt efter hinanden. Akku må ikke oplades igen efter kortvarig benyttelse (f.eks. 3 minutter).
- Oplad først akkuen, når maskinen skal bruges; derved har akkuen sin maksimale ydelse.
- En lang levetid opnås, når akkuen belastes regelmæssigt og herefter oplades igen.
- Når driftstiden pr. opladning forkortes væsentligt, er det tegn på, at akkuerne er slidt op og skal udskiftes.
- Bemærk henvisningerne til miljøbeskyttelse.

Lad akkuen

Overhold netspændingen: Strømkildens spænding skal stemme overens med angivelserne på maskinens typeskilt.

En ny akku yder først fuld kapacitet efter ca. fem opladninger og afladninger. Dette gælder også for akkuer, som ikke har været i brug i længere tid.

Ved rigtig brug kan akkuen genoplades op til 1000 gange.

Sæt netkablet ind i ladebøsningen **6** og i stikdåsen (se billede **6**). Tænd ikke maskinen under opladningen.

Når opladningen er færdig (ca. 20 h hvis akkuen er tom), trækkes netkablet ud af stikdåsen og maskinen. Forbliver maskinen forbundet med strømmettet efter gennemført opladning af akkuen, beskadiges akkuen ganske vist ikke, dog er det ikke fornuftigt, da der derved bruges unødvendigt meget energi.

☑ Montering af kørestok og hjul (tilbehør S 77, følger ikke med maskinen)

Montering af kørestok

Stik de to kørestokdele **12** sammen. Sæt kørestokken **12** ind i kørestokholderen **5**, til låsen falder tydeligt i hak. Kørestokken kan monteres i forskellige positioner.

Indstil kørestokkens **12** højde og sikre den med møtrikken **14**, så den ikke kan glide.

Sæt stikket **11** i bøsningen **7**. Kontrollér at ledningen ligger stramt op ad kørestokken.

Nu kan maskinen tændes og slukkes med grebet på kørestokken.

Demotering: Træk stikket **11** ud, tryk på knappen **10** og træk kørestokken ud af maskinen.

Montering af akse og hjul

Skub aksens gennem åbningen i maskinens bund og anbring det andet hjul **13** på den akseende, der stikker ud.

A Start

Sådan startes maskinen:

Tryk på kontaktpærren **3** og hold den nede, hvis der trykkes på start-stop-kontakten **2**.

Sådan standses maskinen:

Slip start-stop-kontakten **2**.

Arbejde med busksaksen



Hold maskinen i tilstrækkelig afstand væk fra kroppen. Sørg for at stå sikkert under arbejdet.

Maskinen kan klippe grene over med en tykkelse på maks. 8 mm. Grenene tilføres knivene ved at bevæge maskinen jævnt fremad på snitlinien. Det dobbeltsidede skær gør det muligt at klippe i begge retninger eller at svinge klipperen fra den ene side til den anden.

Klipning af hække: Først siderne og herefter toppen.

For at få siderne lige anbefales det at klippe nedefra og op i hækens vokseretning. Hvis hækken klippes oppefra og ned, bevæger de tynde grene sig udad, hvorved der kan opstå tynde steder eller huller i hækken.

Toppen på hækken klippes ved hjælp af en hjælpesnor, som spændes i den ønskede højde langs med hækken.

Vær opmærksom på, at f.eks. tråd og lignende ikke fanges af eller klippes over af hækkeklipperen, da disse kan beskadige knivene eller drevet.

Klippetid:

- Løvhække skal helst klippes i juni og oktober.
- Nåletræshække klippes i april og august.
- Koglebærende nåletræshække og andre hurtigvoksende hække fra maj, ca. hver 6. uge.

Vedligeholdelse og rengøring

Bemærk: For at sikre lang og pålidelig drift skal følgende vedligeholdelse udføres jævnlige.

Undersøg maskinen for synlige mangler som f.eks. en løs, aftaget eller beskadiget kniv, løs fastgørelse og slidte eller beskadigede dele.

Kontrollér om kapper og beskyttelsesanordninger er intakte og monteret rigtigt. Nødvendige reparationer eller vedligeholdelsesarbejde skal gennemføres, før maskinen benyttes.

Skulle maskinen trods omhyggelig fabrikation og kontrol engang holde op med at fungere, skal reparationen udføres af et autoriseret serviceværksted for Bosch-elektroværktøj.

Det 10-cifrede bestillingsnummer for maskinen skal altid angives ved forespørgsler og bestilling af reservedele.

Udskiftning af knive

Kniven **1** skiftes ved at dreje de to skruer **8** ud i maskinens bund **9**, løfte kniven en smule og fjerne den fremad (se billede **C** og **D**).

Før kniven monteres: Smør kniven **1** med fedt dér, hvor pilen peger hen (se billede **E**).

Sæt skruerne i og skru kniven fast; pas på at den griber ind i den bageste holder (se billede **C**).

Rengøring/Opbevaring

Rengør maskinen grundigt udvendigt med en blød børste og en klud. Brug ikke vand, opløsningsmidler eller polermidler. Fjern aflejringer, især fra ventilationsåbninger.

Opbevar trimmeren et sikkert, tørt sted, uden for børns rækkevidde. Anbring ikke andre genstande oven på trimmeren.

Tilbehør

Smøremiddel-spray 1 609 200 399
Opfangningsklud..... F 016 800 055
Kørestok S77..... 2 607 001 181
Græssnit-sæt..... F 016 800 047
Reservekniv..... 2 607 009 907

Miljøbeskyttelse



Genbrug af råstoffer i stedet for bortskaffelse af affald

Maskinen, tilbehøret og emballagen skal sorteres for miljøvenlig genbrug.



Denne vejledning er skrevet på klorfrit genbrugspapir.



Kunststofdele er markeret for at garantere en resorteret recycling.



Defekte eller gamle batterier og akkumulatører skal genbruges iht. EF-direktivet 91/157/EØF.

Service

Reservedelstegninger og informationer om reservedele findes under:

www.bosch-pt.com

Bosch Service Center for el-værktøj
Telegrafvej 3
2750 Ballerup

☎ Service: +45 44 89 88 55
Fax +45 44 89 87 55
☎ Teknisk vejledning: +45 44 89 88 56
☎ Den direkte line: +45 44 68 35 60

Overensstemmelseserklæring

Måleværdier beregnes iht. 2000/14/EF (1,60 m højde, 1,0 m afstand) og EN ISO 5349.

Værktøjets A-vurderede støjniveau er typisk: Lydtrykniveau 74 dB (A), lydeffektniveau 86 dB (A).

Hånd-arm-vibrationsniveauet er typisk under 2,5 m/s².

Vi erklærer under almindeligt ansvar, at dette produkt er i overensstemmelse med følgende standarder eller normative dokumenter: EN 774, EN 50 144 i henhold til bestemmelserne i direktiverne 89/336/EØF, 98/37/EF og 2000/14/EF.

2000/14/EF: Det garanterede lydeffektniveau L_{WA} er lavere en 89 dB (A). Procedurer for overensstemmelsesvurdering iht. bilag V.

Leinfelden, 01.10.2003.

Dr. Egbert Schneider
Senior Vice President
Engineering

Dr. Eckerhard Strötgen
Head of Product
Certification

R. Schneider *i. V. Strötgen*

Robert Bosch GmbH, Geschäftsbereich Elektrowerkzeuge

Ret til ændringer forbeholdes



Säkerhetsanvisningar

Obs! Läs noggrant igenom anvisningarna och gör dig förtrogen med manöverelementen och häcksaxens ändamålsenliga användning. Förvara bruksanvisningen på ett säkert ställe för senare användning. Om buksaxen inte används på föreskrivet sätt kan allvarliga kroppsskador uppstå. Vid användning av elverktyg måste allmänna och nedan angivna säkerhetsanvisningarna följas för undvikande av risk för brand, elektriskt slag och kroppsskador.

Förklaring av använda symboler:



Läs bruksanvisningen.



Saxen får inte användas vid regn eller på våta häckar.



Obs! Saxen fortsätter att gå en kort stund efter det den fränkopplats!

- Under klippning får obehöriga personer eller djur inte uppehålla sig inom en omkrets på 3 m.
- Grip aldrig tag i knivsvärdet.
- Låt aldrig barn eller personer som inte är förtrogna med bruksanvisningarna använda häcksaxen. Nationella föreskrifter begränsar eventuellt tillåten ålder för användning.
- Klipp aldrig om personer, speciellt barn eller husdjur uppehåller sig i omedelbar närhet.
- Användaren eller ägaren ansvarar för olyckor eller skador som drabbar andra människor eller deras egendom.
- Häcksaxen får inte användas barfota eller med öppna sandaler. Använd alltid kraftiga skor och långa byxor. Vi rekommenderar dig att använda kraftiga handskar, halkfria skor och skyddsglasögon. Undvik löst sittande kläder eller smycken, risk finns för att de kan råka in i saxens rörliga delar.
- Undersök noga de områden som ska klippas och avlägsna metalltrådar och andra ovidkommande föremål.
- Innan häcksaxen tas i bruk kontrollera att knivarna, knivskruvarna och andra delar i skärsystemet inte är nedslitna eller skadade. Arbeta aldrig med skadat eller kraftigt nedslitet skärsystem.
- Kontrollera nätsladden före laddning och byt den vid behov. Skydda nätsladden mot hetta, olja och vassa kanter.
- Gör dig förtrogen med buksaxen så att du i nödfall snabbt kan stoppa den.
- Klipp endast i dagljus eller vid bra artificiellt belysning.
- Busksaxen får aldrig användas med defekta eller utan skyddsanordningar.
- Kontrollera före användning av buksaxen att alla medlevererade handtag och all skyddsutrustning har monterats. Använd aldrig en ofullständig buksax eller sax på vilken otillåtna ändringar utförts.
- När du använder buksaxen bör du se till att du står stadigt och håller balansen, detta gäller speciellt om du står på trappsteg eller stege.
- Observera noggrant omgivningen och var förberedd på möjliga faromoment som under arbetet kanske inte hörs.
- Busksaxen får inte användas eller laddas upp i gasfyllda lokaler med risk för explosion.
- Om du inte använder apparaten enligt föreskrifterna består risk för elektriska stötar eller överhettning.
- Ladda ackumulatorn endast i lokaler som är väl ventilerade, torra och inte utsatta för vind och väder.
- Bryt strömförsörjningen till buksaxen innan batteriet ansluts.
- Kontrollera att alla muttrar, bultar och skruvar sitter stadigt fast; detta garanterar att buksaxen är i arbets säkert tillstånd.
- Förvara buksaxen på ett torrt och för barn oåtkomligt eller inlåst ställe.
- Av säkerhetsskäl ska slitna eller skadade delar bytas ut.
- Försök inte själv reparera häcksaxen om du inte har erforderlig utbildning.
- Kontrollera att reservdelarna kommer från Bosch.
- Håll händerna och fötterna på betryggande avstånd från knivarna.
- Vid transport och förvaring ska alltid skyddet skjutas på knivsvärdet.
- Koppla alltid ifrån buksaxen:
 - innan blockeringar åtgärdas
 - före kontroll, rengöring och arbeten på buksaxen
- Undvik oavsiktlig start av buksaxen. Bär inte buksaxen med fingret på strömställaren.
- Observera! Använd inte annat tillbehör än det som rekommenderats i denna bruksanvisning, i annat fall finns risk för personskada.
- I ogynnsamma fall kan vätska rinna ur batteriet. Undvik all hudkontakt. Om det oaktat hudkontakt uppstått, tvätta respektive parti under rinnande vatten eller med neutraliseringsmedel. Om vätska råkat komma i ögat, uppsök genast en läkare.

Tekniska data

Busksax	AHS 18 Accu
Artikelnummer	0 600 832 5..
Motorspänning	7,2 V=
Snittlängd	175 mm
Snittbredd	8 mm
Gångtid	ca. 70 min
Vikt	1,0 kg
Batteri	NiCd
Märkspänning	7,2 V/1,5 Ah
Laddningstid (batteriet urladdat)	20 h

Ändamålsenlig användning

Busksaxen är avsedd för lätt klippning av häckar och buskar i hushålls- och hobbyträdgårdar.

Inledning

Denna instruktionsbok anvisar om korrekt montering och säker användning av din häcksax. Det är viktigt att du noggrant läser dessa anvisningar.

Leveransen omfattar

Maskinens delar ska försiktigt packas upp och kontrolleras att ingenting fattas:

- Busksax
- Svärdskydd
- Laddningskabel
- Bruksanvisning

Saknas delar eller är de skadade ta genast kontakt med din återförsäljare.

Maskinens komponenter

- 1 Knivar
- 2 Strömställare Till/Från
- 3 Inkopplingsspär
- 4 Svärdskydd
- 5 Förlängningsskaftsäste
- 6 Laddhylsdon
- 7 Hylsdon för förlängningsskaftkontakt
- 8 Skruvar
- 9 Husbotten
- 10 Spärr
- 11 Stickkontakt för förlängningsskaftkontakt
- 12 Förlängningsskaft
- 13 Rullar

I bruksanvisningen avbildat och beskrivet tillbehör ingår inte alltid i leveransen!



Säkerhetsåtgärder

Obs! Innan underhålls- och rengöringsarbeten utförs ska busksaxen fränkopplas och stickproppen dras ut.

Efter fränkoppling av busksaxen rörs knivarna ännu några sekunder. Varning! Berör inte knivar som är i rörelse.

Före driftstart

Batteri

- Skydda batteriet mot hetta och eld: Explosionsrisk!
- Lägg inte busksaxen på värmeelement och utsätt den inte heller under en längre tid för kraftigt solljus, temperaturer över 50 °C kan medföra skada. Låt ett varmt batteri svalna före uppladdning.
- Snabbladda inte batteriet flera gånger i följd. Ladda inte upp batteriet efter en kort användning (t. ex. 3 minuter).
- Ladda upp batteriet först kort innan busksaxen används, härvid uppnår batteriet maximal effekt.
- En lång livslängd uppnås om batteriet belastas regelbundet och sedan efterladdas.
- Är brukstiden efter uppladdning onormalt kort tyder det på att batterierna är förbrukade och måste bytas mot nya.
- Beakta anvisningarna för miljöskydd.

Ladda ackumulatören

Kontrollera nätspänningen: Kontrollera att strömkällans spänning överensstämmer med uppgifterna på busksaxens typskylt.

Ett nytt batteri uppnår först efter ca. fem laddnings- och urladdningscykler full kapacitet. Detta gäller även batterier som under en längre tid inte använts.

Vid korrekt användning kan batteriet återuppladdas upp till 1000 gånger.

Stick nätsladden i laddningshylsdonet **6** och anslut sedan till vägguttaget (se bild **B**). Under laddning ska busksaxen inte kopplas på.

Efter avslutad laddning (ca. 20 h vid tomt batteri) dra av nätsladden ur vägguttaget och busksaxen. Om busksaxen efter avslutad fulladdning av batteriet kvarstår ansluten till nätströmmen kan detta inte skada batteriet men är inte att rekommendera eftersom onödig energi förbrukas.

F Montera förlängningsskaft och rullar (tillbehör S 77, ingår inte i leverans)

Montering av förlängningsskaft

Skjut ihop förlängningsskaftets **12** båda delar. Skjut in förlängningsskaftet **12** i förlängningsskaftsfästet **5** tills skaftet hörbart snäpper fast. Förlängningsskaftet kan monteras i olika lägen.

Ställ in önskat läge för förlängningsskaftet **12** och lås med överfallsmutter **14**.

Anslut stickkontakten **11** till hylsdonet **7**. Kontrollera att kabeln ligger välspänd an mot förlängningsskaftet.

Busksaxen kan nu kopplas in och ur på förlängningsskaftets handtag.

För demontering dra ut stickkontakten **11**, tryck på spärrknappen **10** och dra förlängningsskaftet ur busksaxen.

Montering av axel och rullar

För in axeln genom öppningen i busksaxens botten och skjut sedan upp den andra rullen **13** på axeländan.

A Start


Inkoppling:

Tryck in inkopplingsspärren **3** och håll den nedtryckt samtidigt som strömställaren **2** påverkas.

Urkoppling:

Tryck på strömställaren Till/Från **2**.

Användning av busksax

 **Håll busksaxen på betryggande avstånd från kroppen. Se till att du står stadigt.**

Grenar upp till en tjocklek på 8 mm kan klippas. För att knivarna ska gripa grenarna ordentligt mata busksaxen jämnt längs snittlinjen. Det dubbelsidiga knivsvärdet möjliggör klippning i båda riktningarna och pendling från den ena till den andra sidan.

Klipp först häckens sidor och sedan dess övre kant.

För jämn klippning på sidorna rekommenderar vi att klippa i tillväxtriktning nerifrån och uppåt. Om klippning sker uppifrån och neråt böjer sig de tunnare kvistarna utåt varvid risk finns att tunna ställen eller hål uppstår i häcken.

För att få en jämn övre kant kan över hela häcken snören på erforderlig höjd spännas upp.

Se till att inga främmande föremål som t ex metalltråd klipps eftersom detta kan skada knivarna eller häcksaxens motor.

Bästa tid för beskärning:

- Lövhäckar klipps bäst i juni och oktober.
- Barrträdshäckar i april och augusti.
- Livsträd och andra snabbväxande häckar från och med maj var 6:e vecka.

Underhåll och rengöring

Märk: Lång och tillförlitlig drift kan endast garanteras om följande underhållsarbeten regelbundet utförs.

Granska busksaxen för skador som t. ex. lösa, avhakade eller skadade knivar, lös infästning och slitna eller skadade komponenter.

Kontrollera att kåporna och skyddsutrustningen är intakta och korrekt monterade. Erforderliga reparationer eller underhållsarbeten ska utföras innan busksaxen tas i bruk.

Om i apparaten trots exakt tillverkning och sträng kontroll störning skulle uppstå, bör reparation utföras av auktoriserad serviceverkstad för Bosch el-verktyg.

Var vänlig ange vid förfrågningar och reservdelbeställningar produktens artikelnummer som består av 10 tecken.

Knivbyte

För byte av knivar **1** skruva bort båda skruvarna **8** på saxbotten **9**, lyft lätt upp kniven och dra bort framåt (se bild **C** och **D**).

Innan kniven **1** monteras smörj stället vid pilen med fett (se bild **E**).

Sätt in och dra åt skruvarna på kniven och kontrollera att den griper in i bakre fästet (se bild **C**).

Rengöring/Lagring

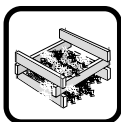
Rengör noggrant maskinens utsida med en mjuk borste och en trasa. Vatten, lösnings- eller polermedel får inte användas. Avlägsna alla beläggningar, speciellt i ventilationsöppningarna.

Förvara trimmern på ett säkert och torrt ställe utom räckhåll för barn. Ställ inte upp andra föremål på trimmern.

Tillbehör

Underhållsspray.....	1 609 200 399
Uppfångningsduk.....	F 016 800 055
Förlängningskraft S77.....	2 607 001 181
Gräsklippningsuppsättning	F 016 800 047
Reservkniv	2 607 009 907

Miljöhänsyn



Återvinning i stället för avfallshandtering

Maskinen, tillbehördelarna och förpackningen ska sorteras för miljövänlig återvinning.



Denna bruksanvisning är tryckt på klorfritt returpapper.



För att underlätta sortering vid återvinning är plastdelarna markerade.



Defekta och förbrukade batterimoduler måste enligt direktiven 91/157/EEG lämnas in för återvinning.

Kundtjänst

En sprängskiss och informationer om reservdelar lämnas under:
www.bosch-pt.com

☎ +46 (0)20 41 44 55
Fax +46 (0)11 18 76 91

Försäkran om överensstämmelse

Mätvärdena har tagits fram baserade på 2000/14/EG (1,60 m höjd, 1,0 m avstånd) och EN ISO 5349.

Maskinens A-vägd ljudnivå uppnår i typiska fall: Ljudtrycksnivå 74 dB (A); ljudeffektnivå 86 dB (A).

Vibration i hand/arm är lägre än 2,5 m/s².

Vi försäkrar härmed under exklusivt ansvar att denna produkt överensstämmer med följande normer och harmoniserade standarder: EN 774, EN 50 144 enligt bestämmelserna i direktiven 89/336/EEG, 98/37/EG, 2000/14/EG.

2000/14/EG: Garanterad ljudeffektnivå L_{WA} är lägre än 89 dB (A). Beräkningsmetod för konformitet enligt bilaga V.

Leinfelden, 01.10.2003.

Dr. Egbert Schneider
Senior Vice President
Engineering

Dr. Eckerhard Strötgen
Head of Product
Certification

Egbert Schneider *i.v. Strötgen*

Robert Bosch GmbH, Geschäftsbereich Elektrowerkzeuge

Ändringar förbehålles



Sikkerhetsinformasjoner

OBS! Les nøye gjennom nedenstående anvisninger og gjør deg kjent med betjeningselementene og korrekt bruk av hekksaksen. Ta godt vare på bruksanvisningen til senere bruk. Hvis maskinen ikke brukes på forskriftsmessig måte, kan dette føre til alvorlige skader. Ved bruk av elektroverktøy må de generelle og nedenstående sikkerhetsreglene følges, for å redusere risikoen for brann, elektriske støt og skader.

Forklaring av bildesymbolene:



Les bruksanvisningen.



Ikke bruk maskinen i regn eller på fuktige hekker.



OBS! Kniven fortsetter å gå en stund etter utkobling av maskinen!

- Ved bruk må det ikke oppholde seg andre personer eller dyr i en omkrets på 3 m.
- Ta aldri tak i maskinen på knivbjelken.
- La aldri barn eller personer som ikke er kjent med disse instruksene få lov til å bruke maskinen. Nasjonale forskrifter innskrenker eventuelt brukens alder.
- Klipp aldri hekken når det oppholder seg noen, særskilt barn eller husdyr, i nærheten.
- Brukeren er ansvarlig for uhell eller skader på andre personer eller deres eiendeler.
- Ikke bruk maskinen når du går barbeint eller i åpne sandaler. Bruk alltid solide sko og lange bukser. Vi anbefaler å bruke faste hansker, skilfaste sko og vernebriller. Ikke bruk løstsittende tøy eller smykker som kan komme inn i deler som beveger seg.
- Undersøk området som skal klippes godt og fjern alle tråder og andre fremmedlegemer.
- Før bruk må du alltid se etter om knivene, knivskruene og andre deler av skjæreverket er slitt eller skadet. Arbeid aldri med skadet eller svært slitt skjæreverk.
- Før oppladingen må strømledningen kontrolleres og skiftes ut etter behov. Beskytt strømledningen mot varme, olje og skarpe kanter.
- Gjør deg kjent med maskinen, for å kunne stanse den hurtig i et nødstilfelle.
- Klipp hekker kun i dagslys eller bra kunstig lys.
- Bruk aldri maskinen med defekt eller ikke monteret beskyttelsesutstyr.
- Sørg for at alle medleverte håndtak og alt verneutstyr er monteret når maskinen er i drift. Bruk aldri en ufullstendig maskin eller en maskin, der det er utført ikke godkjente endringer.
- Ved bruk av maskinen må du alltid sørge for å stå stødig og holde balansen, særlig når du står på en trapp eller stige.
- Hold godt øye med omgivelsene og vær forberedt på mulige farer som eventuelt kan overhøres under arbeidet.
- Ikke bruk eller lad opp maskinen i gassholdige, eksplosjonsutsatte rom.
- Ved ikke forskriftsmessig bruk er det fare for elektriske støt eller overoppheting.
- Lad alltid batteriet opp i rom som er godt luftet, tørre og beskyttet mot vær og vind.
- Maskinen må adskilles fra strømmen før batteriet kobles til.
- Pass på at alle mutre, bolter og skruer sitter godt fast, slik at maskinen er i en sikker arbeidstilstand.
- Maskinen skal oppbevares tørt og så høyt eller innelåst at den er utilgjengelig for barn.
- For sikkerhets skyld må slitte eller skadede deler skiftes ut.
- Ikke forsøk å reparere maskinen hvis du ikke har en tilsvarende utdanning.
- Sørg for at deler som monteres er fra Bosch.
- Hold hendene og føttene alltid i en tilstrekkelig sikker avstand fra kniven.
- Ved transport og oppbevaring må knivbeskyttelsen alltid trekkes over kniven.
- Slå maskinen alltid av:
 - før blokkeringer fjernes
 - før kontroll, rengjøring og arbeider på maskinen
- Unngå at maskinen startes ved en feiltagelse. Bær aldri maskinen med fingeren på på-/av-bryteren.
- OBS! Bruk av annet tilbehør enn det som er angitt i denne bruksanvisningen kan medføre fare for skader.
- Ved ugunstige omstendigheter kan det lekke litt væske ut av batteriet. Unngå absolutt hudkontakt. Hvis det likevel skulle ha oppstått en hudkontakt, må det tilsvarende stedet vaskes med rennende vann eller nøytraliseringsmidler. Hvis væsken skulle ha kommet i øynene, må du straks gå til lege.

Tekniske data

Busksaks	AHS 18 Accu
Bestillingsnummer	0 600 832 5..
Motorspenning	7,2 V=
Klippelengde	175 mm
Skjærebredde	8 mm
Løpetid	ca. 70 min
Vekt	1,0 kg
Batteri	NiCd
Nominell spenning	7,2 V/1,5 Ah
Ladetid (utladet batteri)	20 h

Formålmessig bruk

Maskinen er beregnet til lette klippearbeider på heker og busker i vanlige private hager.

Innledning

Denne håndboken inneholder anvisninger om riktig montering og sikker bruk av hekksaksen. Det er viktig at du leser nøye gjennom disse anvisningene.

Dette inngår i leveransen

Ta alle maskindelene forsiktig ut av emballasjen og kontroller om de er komplette:

- Busksaks
- Knivbeskyttelse
- Ladekabel
- Bruksanvisning

Hvis deler mangler eller er skadet, må du henvende deg til din forhandler.

Maskinelementer

- 1 Kniv
- 2 På-/av-bryter
- 3 Innkoblingssperre
- 4 Knivbeskyttelse
- 5 Kjørestokkfeste
- 6 Ladekontakt
- 7 Kontakt for kjørestokkbryter
- 8 Skruer
- 9 Husbunn
- 10 Opplåsing
- 11 Plugg for kjørestokkbryter
- 12 Kjørestokk
- 13 Ruller

Tilbehør som er beskrevet og illustrert i bruksanvisningen inngår ikke alltid i leveransen.



For din sikkerhet

OBS! Før vedlikeholds- eller rengjøringsarbeider utføres må maskinen slås av og strømstøpselet trekkes ut.

Etter at maskinen er slått av, fortsetter knivene å bevege seg i noen få sekunder. OBS! Ikke berør kniver som beveger seg.

Før igangsetting

Batteri

- Beskytt batteriet mot varme og ild: Fare for eksplosjoner!
- Ikke legg maskinen på radiatorer eller utsett den for sterk sol over lengre tid, temperaturer over 50 °C skader. La et oppvarmet batteri avkjøle før oppladingen.
- Ikke lad batteriet hurtig opp flere ganger etter hverandre. Etter belastning i kort tid (f. eks. 3 minutter) må batteriet ikke lades opp på nytt.
- Lad batteriet først opp like før maskinen brukes; slik oppnår det sin optimale ytelsesevne.
- En lang levetid oppnås når batteriet belastes med jevne mellomrom og deretter lades opp igjen.
- En vesentlig kortere driftstid til tross for opplading er et tegn på at batteriet er oppbrukt og må skiftes ut.
- Ta hensyn til informasjonene om miljøvern.

Lad opp batteriet

Ta hensyn til strømspenningen: Spenningen til strømkilden må stemme overens med angivelsene på maskinens typeskilt.

Et nytt batteri oppnår sin fulle effekt først etter fem opp- og utladinger. Dette gjelder også for batterier som ikke ble brukt over lengre tid.

Ved riktig bruk kan batteriet opplades opp til 1000 ganger.

Sett strømledningen inn i ladekontakten **6** og koble den til en stikkontakt (se bildet **B**). I løpet av oppladingen må maskinen ikke kobles inn.

Når oppladingen er over (ca. 20 timer ved tomt batteri) trekkes strømledningen ut av stikkontakten og maskinen. Hvis maskinen fortsetter å være tilkoblet til strømmettet etter ferdig opplading av batteriet, er dette riktignok ikke skadelig for batteriet, men det anbefales ikke på grunn av det unødvendige energiforbruket.

F Montering av kjørestokk og ruller (tilbehør S 77, inngår ikke i leveransen)

Montering av kjørestokken

Sett begge delene av kjørestokken **12** sammen. Sett kjørestokken **12** inn i kjørestokkfestet **5**, til den hørbart går i lås. Kjørestokken kan monteres i forskjellige stillinger.

Innstill høyden på kjørestokken **12** og sikre denne med en mutter **14** mot skliing.

Sett pluggen **11** inn i kontakten **7**. Pass på at ledningen ligger stramt mot kjørestokken.

Maskinen kan nå kobles inn hhv. ut på håndtaket til kjørestokken.

Trekk ut pluggen **11** til demontering, trykk låseknappen **10** og trekk kjørestokken ut av maskinen.

Montering av aksel og ruller

Akselen skyves gjennom åpningen på bunnen av huset til maskinen og den andre rullen **13** settes på akselenden som peker ut.

A Igangsetting

Innkobling:

Trykk innkoblingssperreren **3** og utløs på-/av-bryteren **2** i trykt tilstand.

Utkobling:

Slipp på-/av-bryteren **2**.

Arbeid med busksaksen



Hold maskinen i tilstrekkelig avstand fra kroppen din. Sørg for å stå stødig.

Det kan klippes grener opp til en tykkelsen på max. 8 mm. Til fremføring av grenene mot knivene, må maskinen bevegges jevnt fremover på skjærelinjen. Den dobbelte knivbjelken muliggjør skjæring i begge retningen eller med pendelbevegelser fra den ene siden til den andre.

Klipp først sidene på hekken og deretter overkanten.

For å få sidene rette, anbefaler vi å klippe i vokseretningen nedefra og oppover. Hvis det klippes ovenfra og nedover, beveger de tynnere grenene seg utover, slik at det kan oppstå tynne steder eller hull.

For til slutt å klippe overkanten rett, lønner det seg å spenne en snor i nødvendig høyde over hele hekkens lengde.

Pass på at det ikke klippes gjenstander som f. eks. tråder, for disse kan skade knivene eller drivverket.

Klippetid:

- Løvhekker bør helst klippes i juni og oktober.
- Nåletrhekker i april og august.
- Koniferer og andre hurtigvoksende hekker fra mai ca. hver 6 uke.

Vedlikehold og rengjøring

Merk: Utfør følgende servicearbeider med jevne mellomrom, for å sikre en lang og pålitelig bruk.

Maskinen må kontrolleres med jevne mellomrom med hensyn til åpenlyse feil, slik som løse, uthekkede eller skadede kniver, løse forbindelser og slitte eller skadede deler.

Kontroller om dekslene og beskyttelsesinnretningene er intakt og riktig montert. Nødvendige reparasjoner eller vedlikeholdsarbeider må utføres før maskinen tas i bruk.

Skulle maskinen svikte til tross for omhyggelige produksjons- og kontrollmetoder, må reparasjonen utføres av et autorisert serviceverksted for Bosch-elektroverktøy.

Ved alle forespørsler og reservedelsbestillinger må du absolutt oppgi maskinens 10-sifrede bestillingsnummer.

Utskifting av kniven

Til utskifting av kniven **1** dreies begge skruene **8** ut på husbunnen **9**, kniven løftes litt opp og trekkes bort fremover (se bilde **C** og **D**).

Før kniven **1** monteres må det smøres på det stedet pilen peker på (se bilde **E**).

Sett inn skruene og skru kniven godt fast, pass på at den griper inn i bakre holder (se bilde **C**).

Rengjøring/Lagring

Maskinens utvendige deler må rengjøres grundig med en myk børste og en klut. Ikke bruk vann og løse- eller polermidler. Fjern alle avleiringer, særlig fra ventilasjonsspaltene.

Maskinen må oppbevares på et sikkert, tørt sted, utilgjengelig for barn. Ikke sett andre gjenstander på maskinen.

Tilbehør

Smørestoff-spray	1 609 200 399
Klut	F 016 800 055
Kjørestokk S77	2 607 001 181
Gressklippingsutstyr	F 016 800 047
Reservekniv	2 607 009 907

Miljøvern



Råstoffgjenvinning i stedet for avfallsdeponering

Maskinen, tilbehørdelene og forpakningen bør sorteres for en miljøvennlig resirkulering.



Denne bruksanvisningen er laget av klorfritt resirkulert papir.



For å kunne resirkulere på en skikkelig måte, er kunststoffdelene markerte.



Defekte eller oppbrukte batterier må resirkuleres i henhold til direktivet 91/157/EØF.

Kundeservice

Eksplosjonstegninger og informasjonen om reservedeler finner du under:
www.bosch-pt.com

Robert Bosch A/S
Trollaaerveien 8
Postboks 10
1414 Trollaaasen

☎ Kundeconsulent +47 66 81 70 00
Fax +47 66 81 70 97

Samsvarserklæring

Måleverdier funnet i samsvar med 2000/14/EF (1,60 m høyde, 1,0 m avstand) og EN ISO 5349.

Det typiske A-bedømte støynivået for maskinen er: Lydtryknivå: 74 dB (A). Lydstyrkenivå: 86 dB (A).

Den typiske hånd-arm-vibrasjonen er lavere enn 2,5 m/s².

Vi overtar ansvaret for at dette produktet er i overensstemmelse med følgende standarder eller standard-dokumenter: EN 774, EN 50 144 i samsvar med bestemmelsene i direktivene 89/336/EØF, 98/37/EF, 2000/14/EF.

2000/14/EF: Den garanterte lydstyrken L_{WA} er lavere enn 89 dB (A). Bedømmelsesmetode for samsvar se vedlegg V.

Leinfelden, 01.10.2003.

Dr. Egbert Schneider
Senior Vice President
Engineering

Dr. Eckerhard Strötgen
Head of Product
Certification

Rp. Schneider *i.v. Strötgen*

Robert Bosch GmbH, Geschäftsbereich Elektrowerkzeuge

Rett til endringer forbeholdes



Turvaohjeet

Huomio! Lue huolellisesti seuraavat ohjeet ja tutustu pensasleikkurin käyttölaitteisiin ja asianmukaiseen käyttöön. Säilytä käyttöohje huolellisesti myöhempää käyttöä varten. Ellei laitetta käytetä ohjeiden mukaan, saattaa se johtaa vaikeisiin loukkaantumisiin. Sähkötyökaluja käytettäessä tulee noudattaa yleisiä ja allaolevia turvaohjeita, jotta tulipalon, sähköiskun ja loukkaantumisen riski pienenee.

Kuvatunnusten selitys:



Lue käyttöohje.



Laitetta ei saa käyttää sateessa tai märkin pensaiden leikkaukseen.



Huomio: Leikkuri käy jälkikäyntiä vielä virran katkaisun jälkeen!

- Käytön aikana ei 3 m:n säteellä saa olla muita henkilöitä tai eläimiä.
- Älä koskaan kosketa laitteen teräpalkkia.
- Älä koskaan anna lasten tai henkilöiden, jotka eivät ole tutustuneet tähän ohjeeseen käyttää laitetta. Kansalliset määräykset saattavat rajoittaa käyttäjän ikää.
- Älä koskaan leikkaa, jos ihmisiä, etenkin lapsia tai eläimiä on välittömässä läheisyydessä.
- Käyttäjä on vastuussa muille ihmisille tai heidän omaisuudelle aiheutuneista onnettomuuksista ja vaurioista.
- Älä käytä laitetta, jos olet paljain jaloin tai jos sinulla on avonaiset sandaalit. Käytä aina tukevia jalkineita ja pitkälahkeisia housuja. Suosittelemme käyttämään tukevia käsineitä, luisumattomia jalkineita ja suojalaseja. Älä käytä pitkiä vaattekappaleita tai koruja, jotka voisivat tarttua koneen liikkuviin osiin.
- Tutki tarkkaan leikattava alue ja poista siitä kaikki langat ja muut vieraat esineet.
- Tarkista aina silmämääräisesti ennen käyttöä, ettei terät, teräruuvit tai muut leikkauslaitteen osat ole kuluneita tai vioittuneita. Älä koskaan työskentele vaurioituneella tai voimakkaasti kuluneella leikkauslaitteella.
- Tarkista latausjohto ennen lataustapahtumaa ja vaihda se tarvittaessa uuteen. Suojaa virtajohto kuumuudelta, öljyltä ja teräviltä reunoilta.
- Tutustu laitteeseen, jotta hätätapauksessa voisit pysäyttää se nopeasti.
- Leikkaa pensasaitaa vain päivänvalossa tai hyvässä keinovalossa.
- Älä koskaan käytä leikkuria, jos turvalaitteissa on vikaa tai jos niitä ei ole asennettu.
- Varmista, että kaikki toimitukseen kuuluvat kahvat ja suojavarusteet ovat asennettuja laitetta käytettäessä. Älä koskaan käytä epätäydellistä laitetta tai laitetta, johon on tehty ei-sallittuja muutoksia.
- Huolehdi aina tukevasta seisoma-asennosta ja tasapainosta laitetta käytettäessä, erityisesti jos työskentelet portaalta tai tikapuilta käsin.
- Tarkkaile ympäristöä ja varaudu mahdollisiin vaaratilanteisiin, jotka työstä johtuen eivät ehkä kuulu.
- Älä käytä äläkä lataa laitetta tilassa, jossa ilma on kaasupitoinen tai räjähdysaltis.
- Ohjeista poikkeavassa käytössä on olemassa sähköiskun tai ylikuumenemisen vaara.
- Lataa aina akku hyvin tuuletetussa, kuivassa ja säävaikutuksilta suojatussa tilassa.
- Irrota laite virtalähteestä, ennen kuin liität akun.
- Tarkista kaikkien muttereiden, pulttien ja ruuvien kireys, jotta laitteen turvallinen käyttötila varmistuisi.
- Laite tulee säilyttää kuivassa ja lasten ulottumattomissa, korkealla tai lukkojen takana.
- Vaihda kuluneet tai vaurioituneet osat turvallisuuden varmistamiseksi.
- Älä koeta korjata laitetta, ellei omaa tarvittavaa koulutusta.
- Varmista, että vaihto-osat ovat Boschin hyväksymiä.
- Pidä aina kädet ja jalat riittävällä ja turvallisella etäisyydellä leikkuuterästä.
- Työnnä teräsuojus leikkuuterän yli kuljetuksen ja varastoinnin ajaksi.
- Pysäytä aina laite:
 - ennen tukosten poistamista
 - ennen tarkistusta, puhdistusta ja laitteeseen kohdistuvia töitä
- Estä laitteen tahatonta käynnistymistä. Älä kannata laitetta sormi käynnistyskytkimellä.
- Huomio: Muitten, kuin tässä käyttöohjeessa suositeltujen lisätarvikkeiden käyttö, saattaa johtaa loukkaantumisvaaraan.
- Epäsuotuisissa olosuhteissa saattaa akusta purkautua jonkin verran nestettä. Vältä ehdottomasti ihokosketusta. Jos nestettä kuitenkin joutuu iholle, tulee kyseinen kohta huuhdella juoksevilla vedellä tai neutraaloivalla aineella. Jos nestettä joutuu silmiin, on välittömästi hakeuduttava lääkärin luo.

Tekniset tiedot

Pensasleikkuri	AHS 18 Accu
Tilausnumero	0 600 832 5..
Moottorin jännite	7,2 V=
Leikkuupituus	175 mm
Leikkuuleveys	8 mm
Käyttöaika	n. 70 min
Paino	1,0 kg
Akku	NiCd
Nimellisjännite	7,2 V/1,5 Ah
Latausaika (akku tyhjä)	20 h

Asianmukainen käyttö

Laitte on tarkoitettu kevyisiin pensasaitojen ja pensaiden leikkuutöihin kotipuutarhoissa.

Johdanto

Tässä käsikirjassa on ohjeita pensasleikkurin oikeasta kokoamisesta ja turvallisesta käytöstä. On tärkeää, että luet nämä ohjeet huolellisesti.

Toimitukseen kuuluu

Kaikki laitteen osat tulee ottaa varovasti pakkauksesta ja toimituksen täydellisyys on tarkistettava:

- Pensasleikkuri
- Teränsuojus
- Latausjohto
- Käyttöohje

Jos jokin osa puuttuu tai on vaurioitunut, ota yhteys jälleenmyyjäsi.

Koneen osat

- 1 Leikkuuterä
- 2 Käynnistyskytkin
- 3 Käynnistysvarmistin
- 4 Teränsuojus
- 5 Kahvan kiinnike
- 6 Latausliitin
- 7 Kahvan kytkimen liitin
- 8 Ruuvit
- 9 Kotelon pohja
- 10 Vapautusnappi
- 11 Kahvan kytkimen pistoke
- 12 Kahva
- 13 Rullat

Käyttöohjeissa kuvatut lisätarvikkeet eivät välttämättä sisälly toimitukseen!



Työturvallisuus

Huomio! Ennen huoltoa ja puhdistustöitä on laite sammutettava virtakytkimestä ja pistotulppa irrotettava pistorasiasta.

Laitteen poiskytkennän jälkeen terät liikkuvat vielä muutama sekunti. Varoitus! Älä kosketa liikkuvia teriä.

Ennen käyttöönottoa

Akku

- Suojaa akkua kuumuudelta ja tulelta: räjähdysvaara!
- Älä aseta akkua lämpöpattereille äläkä jätä sitä pitkäksi ajaksi voimakkaaseen auringonpaisteseen, yli 50 °C vahingoittavat akkua. Anna kuumentuneen akun jäähtyä ennen latausta.
- Älä lataa akkua monta kertaa peräkkäin pikalaturilla. Älä lataa uudelleen lyhyen käytön jälkeen (esim. 3 minuuttia).
- Lataa akku vasta ennen laitteen käyttöä; täten akku säilyttää parhaan tehokkuutensa.
- Akun elinikä on pitkä, jos akku kuormitetaan säännöllisesti ja sen jälkeen ladataan.
- Huomattavasti lyhentynyt käyttöaika, latauksesta huolimatta osoittaa, että akku on loppuun käytetty ja että se on uusittava.
- Ota huomioon ympäristönsuojeluohjeet.

Lataa akku

Ota huomioon verkkojännite: Virtalähteen jännitteen tulee täsmätä laitteen tyyppikilpeen merkityn jännitteen kanssa.

Uusi akku saavuttaa vasta n. viiden lataus- ja purkausjakson jälkeen täyden tehonsa. Tämä koskee myös akkuja, joita ei ole käytetty pitkään aikaan.

Oikein käytettynä voidaan akku ladata jopa 1000 kertaa.

Liitä verkkojohto latausliittimeen **6** ja pistorasiaan (katso kuva **B**). Älä käynnistä laitetta lataustapahuman aikana.

Irrota verkkojohto pistorasiasta ja laitteesta latausvaiheen jälkeen (n. 20h tyhjällä akulla). Jos laite jää kytketyksi sähköverkkoon akun latauksen jälkeen, tämä tosin ei ole vahingollista akulle, mutta se ei ole tarkoituksenmukaista turhan energiakulutuksen takia.

Kahvan ja rullien asennus (lisätarvike S 77 ei kuulu toimitukseen)

Kahvan asennus

Liitä kahvan **12** kaksi osaa yhteen. Työnnä kahva **12** in kahvan kiinnikkeeseen **5**, kunnes se lukkiutuu kuuluvasti. Kahva voidaan asentaa eri asentoihin.

Sääda kahvan **12** korkeus ja estä sen siirtyminen kytkinmutterilla **14**.

Työnnä pistoke **11** liittimeen **7**. Tarkista, että johto kulkee tiukasti kahvararassa kiinni.

Laitetta voidaan nyt käynnistää ja pysäyttää kahvasta.

Irrota kahva leikkurista irrottamalla pistoke **11** ja painamalla vapautusnuppia **10**.

Akselin ja rullien asennus

Työnnä akseli laitteen pohjassa olevan aukon läpi ja aseta toinen rulla **13** akselin ulospistävään päähän.

Käyttöönotto

Käynnistys:

Paina käynnistysvarmistinta **3**, pidä se painettuna ja paina käynnistyskytkintä **2**.

Pysäytys:

Päästä käynnistyskytkin **2** vapaaksi.

Työskentely pensasleikkurin kanssa



Pidä laite riittävällä etäisyydellä omasta kehosta. Varmista tukeva seisoma-asento.

Voidaan leikata korkeintaan 8 mm paksuja oksia. Syötä oksat leikkuuteriin liikuttamalla laitetta tasaisesti eteenpäin leikkauksiin pitkin. Kaksipuolinen teräpalkki mahdollistaa leikkaamiseen kumpaankin suuntaan sekä heiluriliikkeen puolelta toiselle.

Leikkaa ensin pensasaidan sivut ja sitten yläreuna.

Sivujen saamiseksi tasaisiksi ehdotamme leikkaamista kasvun suuntaan alhaalta ylöspäin. Jos leikataan ylhäältä alaspäin siirtyvät ohuet oksat ulospäin, mikä voi johtaa ohuempiin kohtiin tai reikiin.

Jotta pensasaidan yläpinnan leikkaus tulisi tasaiseksi tulisi koko pensasaidan pituudelta vetää merkinuora halutulle korkeudelle.

Tarkista, ettei esineitä, kuten esim. naruja leikata, koska ne voivat vaurioittaa teriä tai moottoria.

Leikkausaika:

- Lehtipensasaitojen paras aika on kesäkuu ja lokakuu.
- Neulaspensasaidat huhtikuussa ja elokuussa.
- Havupuut ja muut nopeakasvuiset pensasaidat toukokuusta alkaen kuuden viikon välein.

Huolto ja puhdistus

Ohje: Pitkääikäisen ja luotettavan käytön varmistamiseksi tulee suorittaa seuraavat huoltotoimenpiteet säännöllisin väliajoin.

Tarkista, ettei laitteessa ole näkyviä vikoja, kuten irtonainen tai vaurioitunut leikkuuterä, löysä kiinnitys tai kuluneet tahi vaurioituneet osat.

Tarkista, että suojuukset ja suojarusteet ovat kunnossa ja oikein asennetut. Tarpeelliset korjaukset ja huoltotyöt on suoritettava ennen laitteen käyttöönottoa.

Tämä laite on suunniteltu, valmistettu ja testattu erittäin huolellisesti. Mikäli siinä siitä huolimatta ilmenee jokin vika, anna vain Bosch-huoltoliikkeen suorittaa tarvittavat korjaukset.

Ilmoita ehdottomasti laitteen 10-numeroinen tilausnumero kaikissa kyselyissä ja varaosatilauksissa!

Leikkuuterän vaihto

Vaihda leikkuuterä **1** kiertämällä pois molemmat ruuvit **8** laitteen pohjassa **9**, nostamalla leikkuuterää hieman ja vetämällä se irti eteenpäin (katso kuvat **C** ja **D**).

Voitele leikkuuterää **1** nuolen osoittamasta kohdasta (katso kuva **E**) ennen asennusta.

Asenna ruuvit ja kiristä leikkuuterä kiinni. Tarkista, että leikkuuterä asettuu taimmaiseen pitimeen (katso kuva **C**).

Puhdistus/Varastointi

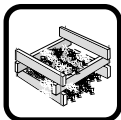
Puhdista silppuri ulkoa huolella pehmeällä harjalla ja rievulla. Älä käytä vettä äläkä liuottimia tai kiillotusaineita. Poista kaikki kerrostumat, etenkin tuuletusaukoista.

Säilytä laite varmassa, kuivassa paikassa, lasten ulottumattomissa. Älä aseta muita esineitä koneen päälle.

Tarvikkeet

Voiteluaineesumutin	1 609 200 399
Keräilyliina	F 016 800 055
Kahva S77	2 607 001 181
Ruohonleikkuväri	F 016 800 047
Varaterä	2 607 009 907

Ympäristönsuojelu



Raaka-aineen uusiokäyttö jätehuollon asemasta

Kone, tarvikkeet ja pakkaus tulisi lajitella ympäristöystävällisen kierrätyksen mahdollistamiseksi.



Nämä käyttöohjeet on valmistettu kloorittomasti valkaistusta uusiopaperista.



Lajipuhdasta kierrättämistä varten muoviosissa on merkinnät.



Vialliset ja loppuunkäytetyt akut täytyy kierrättää direktiivin 91/157/ETY mukaisesti.

Asiakaspalvelu

Räjähdyspiirustuksia ja tietoja varaosista löydät osoitteesta:

www.bosch-pt.com

Bosch-keskushuolto
Pakkalantie 21A
01510 Vantaa

☎ +358 (0)9 / 27 05 34 61

Faksi +358 (0)9 / 8 70 23 18

Yhdenmukaisuusvakuutus

Mitta-arvot annettu 2000/14/EY mukaan (Korkeus 1,60 m, etäisyys 1,0 m) ja EN ISO 5349.

Työkalun tyypillinen A-arvioitu melutaso: äänen painetaso 74 dB (A); äänentehotaso 86 dB (A).

Tyypillisesti käsivarren värinä on alle 2,5 m/s².

Todistamme täten ja vastaamme yksin siitä, että tämä tuote on alla lueteltujen standardien ja standardoimisasiakirjojen vaatimusten mukainen EN 774, EN 50 144 seuraavien direktiivien määräysten mukaisesti: 89/336/ETY, 98/37/EY, 2000/14/EY.

2000/14/EY: Taattu äänentehotaso L_{WA} on alle 89 dB (A). Yhteensopivuuden arvostusmenetelmä liitteen V mukaan.

Leinfelden, 01.10.2003.

Dr. Egbert Schneider
Senior Vice President
Engineering

Dr. Eckerhard Strötgen
Head of Product
Certification

ppa. Schneider *i.v. Strötgen*

Robert Bosch GmbH, Geschäftsbereich Elektrowerkzeuge

Pidätämme oikeuden muutoksiin



Υποδειξεις ασφαλείας

Προσοχή! Διαβάστε προσεκτικά τις παρακάτω οδηγίες και εξοικειωθείτε με τα στοιχεία χειρισμού και την κανονική χρήση του θαμνοκόπτη. Διαφυλάξτε τις οδηγίες χειρισμού για μια ενδεχομένη μελλοντική χρήση. Η αντικανονική χρήση του μηχανήματος μπορεί να οδηγήσει σε σοβαρούς τραυματισμούς. Κατά τη χρήση των ηλεκτρικών μηχανημάτων πρέπει να τηρούνται και οι γενικές και οι επόμενες υποδείξεις ασφαλείας, για να ελαττωθεί έτσι ο κίνδυνος φωτιάς, ηλεκτροπληξίας και τραυματισμών.

Ερμηνεία των συμβόλων:



Διαβάστε ολόκληρο το εγχειρίδιο των οδηγιών χρήσης.



Δεν επιτρέπεται η χρήση του μηχανήματος όταν βρέχει ή αν οι φράχτες είναι υγροί.



Προσοχή: Το μαχαίρι κοπής συνεχίζει να κινείται μετά τη διακοπή της λειτουργίας του μηχανήματος (ιχνηλασία)!

- Κατά τη διάρκεια της λειτουργίας δεν επιτρέπεται να βρίσκονται πρόσωπα ή ζώα σε ακτίνα μικρότερη από 3 m.
- Μην πάσετε ποτέ το μηχανήμα από τη δοκό μαχαριών
- Μην επιτρέψετε ποτέ τη χρήση του μηχανήματος σε παιδιά ή σε πρόσωπα που δεν είναι εξοικειωμένα μ' αυτό. Εθνικές διατάξεις μπορεί να περιορίζουν την ηλικία του χειριστή.
- Μην κόβετε ποτέ όταν σε κοντινή απόσταση βρίσκονται άλλα άτομα, ιδιαίτερα παιδιά ή κατοικίδια ζώα.
- Ο χειριστής ή ο χρήστης ευθύνονται για ατυχήματα ή ζημιές που ενδεχομένως θα προκληθούν σε άλλους ανθρώπους ή την ιδιοκτησία τους.
- Μη χρησιμοποιείτε το μηχανήμα όταν είσθε ξυπόλητοι ή όταν φοράτε ανοιχτά πέδιλα. Φοράτε πάντοτε στερεά παπούτσια και μακρύ παντελόνι. Σας συνιστούμε να φοράτε στερεά γάντια, αντιολισθητικά υποδήματα και προστατευτικά γυαλιά. Μη φοράτε χαλαρά ενδύματα ή κοσμήματα, τα οποία μπορεί να εμπλακούν σε κινούμενα τμήματα.
- Ελέγξτε προσεκτικά την υπό κατεργασία περιοχή και απομακρύνετε κάθε είδους σύρματα και τυχόν ξένα αντικείμενα.
- Πριν τη χρήση του μηχανήματος ελέγχετε οπτικά, μήπως έχουν φθαρεί ή υποστεί βλάβη τα μαχαίρια, οι βίδες των μαχαριών και τα υπόλοιπα τμήματα του μηχανισμού κοπής. Μην εργάζεστε ποτέ με χαλασμένο ή ισχυρά φθαρμένο μηχανισμό κοπής.
- Πριν την φόρτιση ελέγξτε το ηλεκτρικό καλώδιο και, αν χρειαστεί, αντικαταστήστε το. Προστατεύετε το ηλεκτρικό καλώδιο από υπερβολικά υψηλές θερμοκρασίες, λάδια και κοφτερές ακμές.
- Εξοικειωθείτε με το μηχανήμα για να μπορέσετε να το σταματήσετε γρήγορα σε περίπτωση ανάγκης.
- Κόβετε τους θάμνους μόνο υπό το φως του ηλίου ή υπό καλό τεχνητό φως.
- Μη χρησιμοποιείτε ποτέ το μηχανήμα με χαλασμένες ή μη συναρμολογημένες προστατευτικές διατάξεις.
- Πριν χρησιμοποιήσετε το μηχανήμα βεβαιωθείτε αν είναι συναρμολογημένες όλες οι λαβές και όλες οι προστατευτικές διατάξεις που παραδόθηκαν μαζί με το μηχανήμα. Μη χρησιμοποιήσετε ποτέ ένα μη άρτιο μηχανήμα ή ένα μηχανήμα στο οποίο διεξήχθησαν μετατροπές.
- Όταν χειρίζεστε το μηχανήμα φροντίζετε πάντοτε για την ασφαλή στάση του σώματός σας και διατηρείτε συνεχώς την ισορροπία σας, ιδιαίτερα όταν εργάζεστε επάνω σε σκάλες ή σκαλωσιές.
- Παρατηρείτε προσεκτικά το γύρω σας χώρο για να είστε προετοιμασμένοι ν' αντιμετωπίσετε ενδεχόμενους κινδύνους που ίσως δε θα αντιληφθείτε κατά τη διάρκεια της εργασίας σας.
- Μη χρησιμοποιείτε και μη φορτίσετε το μηχανήμα μέσα σε χώρους που υπάρχει κίνδυνος έκρηξης.
- Σ περίπτωση αντικανονικής χρήσης υπάρχει κίνδυνος ηλεκτροπληξίας ή υπέρθερμανσης.
- Φορτίζει την μπαταρία πάντοτε σ στεγνούς, καλά αεριζόμενους χώρους, απηπηρεαστους από τις καιρικές συνθήκες
- Διακόπτετε την παροχή ηλεκτρικού ρεύματος στο μηχανήμα πριν συνδέσετε την μπαταρία.
- Βεβαιωθείτε για τη σταθερότητα όλων των παξίμαδιών, των πύρων και των βιδών για να εξασφαλίσετε έτσι την ασφαλή λειτουργία του μηχανήματος.
- Το μηχανήμα πρέπει να αποθηκεύεται σ' ένα χώρο στεγνό κι απρόσιτο σε παιδιά ή σε χώρο κλειδωμένο.
- Για λόγους ασφαλείας αντικαθιστάτε τυχόν φθαρμένα ή χαλασμένα εξαρτήματα.
- Μην προσαθήσετε να επισκευάσετε το μηχανήμα, εκτός αν διαθέτετε την απαραίτητη κατάρτιση.
- Βεβαιωθείτε, ότι τα ανταλλακτικά προέρχονται από την Bosch.
- Κρατάτε τα χέρια σας και τα πόδια σας πάντοτε σε επαρκή κι ασφαλή απόσταση από τα μαχαίρια κοπής.
- Περνάτε πάντοτε το προστατευτικό κάλυμμα στα μαχαίρια πριν μεταφέρετε ή αποθηκεύσετε/ διαφυλάξετε το μηχανήμα.
- Διακόπτετε πάντοτε τη λειτουργία του μηχανήματος:
 - πριν την αποκατάσταση τυχόν μπλοκαρισμάτων
 - πριν από κάθε έλεγχο, καθαρισμό καθώς και πριν από οποιαδήποτε εργασία στο ίδιο το μηχανήμα
- Αποφεύγετε τη τυχόν αθέλητη εκκίνηση του μηχανήματος.
- Προσοχή! Η χρήση εξαρτημάτων που δεν προτείνονται σ' αυτές τις οδηγίες χειρισμού μπορεί να προκαλέσει κίνδυνο τραυματισμών.
- Υπό ορισμένες δυσμενείς συνθήκες μπορεί να διαρρεύσουν υγρά από την μπαταρία. Αποφύγετε οπωσδήποτε την επαφή τους με το δέρμα σας. Σε περίπτωση τυχαίας επαφής τους με το δέρμα σας ξεπλύνετε την αντίστοιχη θέση του δέρματός σας με τρεχούμενο νερό ή με κάποιο μέσο εξουδετέρωσης. Αν τα υγρά μπουουν στα μάτια σας, πηγαίνετε αμέσως στο γιατρό.

Χαρακτηριστικά μηχανήματος

Θαμνοκόπτης	AHS 18 Accu
Κωδικός αριθμός	0 600 832 5..
Τάση κινητήρα	7,2 V=
Μήκος κοπής	175 mm
Πλάτος κοπής	8 mm
Διάρκεια λειτουργίας	περ. 70 min
Βάρος	1,0 kg
Μπαταρία	NiCd
Ονομαστική τάση	7,2 V/1,5 Ah
Χρόνος φόρτισης (μπαταρία εκφορτισμένη)	20 h

Χρήση σύμφωνα με τον προορισμό

Το μηχάνημα προορίζεται για ελαφρές κοπτικές εργασίες σε φράχτες και θάμνους σε κήπους σπιτιών και σε ερασιτεχνικούς (χόμπι) κήπους.

Εισαγωγή

Το παρόν εγχειρίδιο περιέχει οδηγίες για τη σωστή συναρμολόγηση και τον ασφαλή χειρισμό του θαμνοκόπτη σας. Είναι σημαντικό, να διαβάσετε προσεκτικά τις παρούσες οδηγίες.

Συσκευασία

Αποσυσκευάστε προσεκτικά όλα τα τμήματα του μηχανήματος και ελέγξτε την αριότητα της παράδοσης:

- Θαμνοκόπτης
- Προστατευτικό μαχαιριών
- Καλώδιο φόρτισης
- Οδηγίες χρήσης

Αν λείπουν εξαρτήματα ή αν εξαρτήματα είναι χαλασμένα σας παρακαλούμε να απευθυνθείτε στον έμπορό σας.

Μέρη μηχανήματος

- 1 Μαχαίρι κοπής
- 2 Διακόπτης ON/OFF
- 3 Αποκλεισμός αθλήτης ζεύξης
- 4 Προστατευτικό μαχαιριών
- 5 Υποδοχή ράβδου οδήγησης
- 6 Υποδοχή φόρτισης
- 7 Υποδοχή για διακόπτη ράβδου οδήγησης
- 8 Βίδες
- 9 Βάση περιβλήματος

- 10 Απομανδάλωση
- 11 Φις για ράβδο οδήγησης
- 12 Ράβδος οδήγησης
- 13 Ράουλα

Εξαρτήματα που απεικονίζονται και περιγράφονται στις οδηγίες χρήσης δε συνοδεύουν πάντοτε το μηχάνημα!



Για την ασφάλειά σας

Προσοχή! Πριν διεξάγετε οποιοσδήποτε εργασίες συντήρησης ή καθαρισμού πρέπει να διακόψετε τη λειτουργία του μηχανήματος και να βγάλετε το φις από την πρίζα.

Μετά τη θέση του μηχανήματος εκτός λειτουργίας τα μαχαίρια συνεχίζουν να κινούνται ακόμη για μερικά δευτερόλεπτα. Προσοχή! Μην αγγίξετε τα κινούμενα μαχαίρια.

Πριν τη θέση σε λειτουργία

Μπαταρία

- Προστατεύετε την μπαταρία από φωτιά: Κίνδυνος έκρηξης!
- Μην αποθέτετε το μηχάνημα επάνω σε θερμαντικά σώματα και μην το εκθέτετε για πολύ ώρα σε ισχυρή ηλιακή ακτινοβολία-θερμοκρασίες μεγαλύτερες από 50 °C βλάπτουν. Αφήστε μια ζεσταμένη μπαταρία να κρυώσει πριν τη φορτίσετε.
- Μη φορτίζετε την μπαταρία γρήγορα πολλές φορές τη μια μετά την άλλη. Μην τη φορτίζετε αμέσως μετά από μια σύντομη χρήση (π. χ. 3 λεπτών).
- Φορτίστε την μπαταρία άμεσα πριν χρησιμοποιήσετε το μηχάνημα· μ' αυτόν τον τρόπο η μπαταρία διατηρεί τη μέγιστη απόδοση.
- Μια μεγάλη διάρκεια ζωής επιτυγχάνεται όταν η μπαταρία χρησιμοποιείται τακτικά κι ακολούθως φορτίζεται.
- Ένας σημαντικά μειωμένος χρόνος λειτουργίας μετά από τη φόρτιση σημαίνει ότι μπαταρία εξαντλήθηκε και πρέπει να αντικατασταθεί.
- Τηρείτε τις σχετικές με την προστασία του περιβάλλοντος υποδείξεις.

Φορτίστε την μπαταρία

Δώστε προσοχή στην ονομαστική τάση: Η τάση της πηγής ρεύματος πρέπει να ταυτίζεται με τα αντίστοιχα σχετικά στοιχεία στην πινακίδα του κατασκευαστή.

Μια καινούργια μπαταρία αποκτά την πλήρη χωρητικότητά της περίπου μετά από πέντε κύκλους φόρτισης-εκφόρτισης. Το ίδιο ισχύει και για μπαταρίες που δεν είχαν χρησιμοποιηθεί για πολύ καιρό.

Όταν η μπαταρία χρησιμοποιείται σωστά μπορεί να επαναφορτιστεί έως 1000 φορές.

Εισάγετε το καλώδιο δικτύου στην υποδοχή φόρτισης **6** και ακολούθως συνδέστε το σε μια πρίζα (βλέπε εικόνα **Ε**). Κατά τη διάρκεια της φόρτισης μη θέσετε το μηχάνημα σε λειτουργία.

Όταν τελειώσει η φόρτιση (μετά 20 h περίπου αν η μπαταρία ήταν άδεια) βγάλτε το καλώδιο δικτύου από την πρίζα και το μηχάνημα. Σε περίπτωση που μετά τη φόρτιση το μηχάνημα παραμένει συνδεδεμένο με το δίκτυο αυτό δε βλάπτει μεν την μπαταρία, καταναλώνεται όμως άσκοπα ενέργεια.

Ε Συναρμολόγηση της ράβδου οδήγησης και των ραούλων (ειδικά εξαρτήματα S 77, δε συμπεριλαμβάνονται στη συσκευασία)

Συναρμολόγηση της ράβδου οδήγησης

Συνδέστε τα δυο τεμάχια της ράβδου οδήγησης **12**. Εισάγετε τη ράβδο οδήγησης **5** μέχρι να ακούσετε ότι μανδάλωσε. Η ράβδος οδήγησης μπορεί να συναρμολογηθεί σε μια σειρά από διαφορετικές θέσεις.

Ρυθμίστε το ύψος της ράβδου οδήγησης **12** κι ασφαλίστε την από ένα ενδεχόμενο γλίστρημα με το παξιμάδι με επικάλυμμα **14**.

Εισάγετε το φικ **11** στην υποδοχή **7**. Δώστε προσοχή ώστε το καλώδιο να είναι τεντωμένο και ν' ακουμπά στη ράβδο οδήγησης.

Τώρα το μηχάνημα μπορεί να τεθεί σε λειτουργία κι εκτός λειτουργίας από τη λαβή της ράβδου οδήγησης.

Για την αποσυναρμολόγηση βγάλτε το φικ **11** από τη υποδοχή του, πατήστε το κουμπί απομανδάλωσης **10** κι αφαιρέστε τη ράβδο οδήγησης από το μηχάνημα.

Συναρμολόγηση του άξονα και των τροχών

Περάστε τον άξονα μέσα από την τρύπα στη βάση του περιβλήματος και τοποθετήστε το δεύτερο τροχό **13** στο προεξέχον άκρο του άξονα.

A Θέση σε λειτουργία

Θέση σε λειτουργία:

Πιέστε το κουμπί αποκλεισμού ζεύξης **3** κι ακολούθως πατήστε το διακόπτη ON/OFF **2**.

Θέση εκτός λειτουργίας:

Αφήστε ελεύθερο το διακόπτη ON/OFF **2**.

Εργασία με την ψαλίδα θάμνων



Κρατάτε το μηχάνημα σε επαρκή απόσταση από το σώμα σας. Φροντίζετε για την ασφαλή στάση του σώματός σας.

Μπορείτε να κόψετε κλαδιά με μέγιστο πάχος 8 mm. Για να κόψετε τα κλαδιά οδηγείτε το μηχάνημα ομοιόμορφα προς τα εμπρός, κατά μήκος της γραμμής κοπής. Η αμφίπλευρη δοκός μαχαιριών επιτρέπει την κοπή και προς τις δυο κατευθύνσεις αλλά κι χάρη στην ταλάντωσή της εναλλάξ από τη μια πλευρά προς την άλλη.

Κόβετε πρώτα τις πλευρές του φράχτη και μετα την κορυφή.

Για να επιτύχετε την επίπεδη κοπή των πλευρών σας συνιστούμε να κόβετε από κάτω προς τα επάνω, όπως μεγαλώνουν τα φυτά. Αν κόψετε από επάνω προς τα κάτω, τα πιο λεπτά κλαδιά μετακινούνται προς τα έξω κι έτσι μπορεί να δημιουργηθούν αραιές θέσεις ή τρύπες.

Τέλος, για να κόψετε ομοιόμορφα την κορυφή αφαδιάστε το φράχτη τεντώνοντας ένα σπάγγο σε όλο του το μήκος και στο απαιτούμενο ύψος.

Δίνετε προσοχή, να μην κόβονται άλλα αντικείμενα, π.χ. σύρματα, επειδή αυτά μπορεί προξενήσουν βλάβη στα μαχαίρια ή το μηχανισμό κίνησης.

Εποχή κοπής/κλαδέματος:

- Φράχτες με φυλλωσές κόβονται συνήθως τον Ιούνιο και τον Οκτώβριο.
- Φράχτες με βελονοειδή φύλλα τον Απρίλιο και τον Αύγουστο.
- Φράκτες με κωνοφόρους θάμνους και άλλα φυτά ταχείας βλάστησης κόβονται, από το Μάιο και μετά, κάθε 6 εβδομάδες περίπου.

Συντήρηση και καθαρισμός

Υπόδειξη: Διεξάγετε τακτικά τις παρακάτω εργασίες συντήρησης, για να εξασφαλιστεί μια μακρόχρονη και ασφαλής χρήση.

Ελέγξτε το μηχάνημα μήπως παρουσιάζει εμφανείς βλάβες, π. χ. ένα αποσυναρμολογημένο ή χαλασμένο μαχαίρι κοπής, χαλαρές συνδέσεις ή χαλασμένα εξαρτήματα.

Ελέγξτε, αν οι καλύπτρες και οι προστατευτικές διατάξεις λειτουργούν άψογα καθώς κι αν είναι σωστά συναρμολογημένες. Τυχόν απαραίτητες επισκευές ή εργασίες συντήρησης πρέπει να εκτελούνται πριν τη χρήση του μηχανήματος.

Αν παρόλες τις επιμελημένες μεθόδους κατασκευής και ελέγχου σταματήσει κάποτε το μηχάνημα, τότε η επισκευή του πρέπει να ανατεθεί σ' ένα εξουσιοδοτημένο συνεργείο ηλεκτρικών μηχανημάτων της Bosch.

Όταν ζητάτε διασαφητικές πληροφορίες και όταν παραγγέλλετε ανταλλακτικά, παρακαλούμε να αναφέρετε οπωσδήποτε το 10ψήφιο κωδικό αριθμό που υπάρχει στην πινακίδα κατασκευαστή!

Αντικατάσταση του μαχαριού κοπής

Για να αντικαταστήσετε το μαχαίρι κοπής 1 ξεβιδώστε στη βάση περιβλήματος 9 τις δυο βίδες 8, ανασηκώστε ελαφρά το μαχαίρι κοπής κι αφαιρέστε το τραβώντας το προς τα εμπρός (βλέπε εικόνα **C** και **D**).

Πριν συναρμολογήσετε το μαχαίρι κοπής 1 λιπάνετε τη θέση προς την οποία δείχνει το βέλος (βλέπε εικόνα **E**).

Τοποθετήστε τις βίδες και βιδώστε καλά το μαχαίρι κοπής δίνοντας προσοχή να πιάσει στον πίσω συγκρατήρα (βλέπε εικόνα **C**).

Καθαρισμός/Αποθήκευση

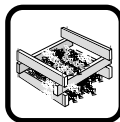
Καθαρίστε τη συσκευή εξωτερικά με μια μαλακή βούρτσα κι ένα πανί. Μη χρησιμοποιήσετε νερό, διαλύτες ή στίλβωτικά μέσα. Αφαιρέστε εντελώς τα προσκολλημένα κατάλοιπα, ιδιαίτερα από τις σχισμές αερισμού.

Διαφυλάγετε/αποθηκεύετε το μηχάνημα σ' έναν ασφαλή, στεγνό κι απρόσιτο στα παιδιά χώρο. Μην τοποθετείτε άλλα αντικείμενα επάνω στο μηχάνημα.

Ειδικά εξαρτήματα

Σπρέι υλικού λίπανσης	1 609 200 399
Πανί συλλογής	F 016 800 055
Ράβδος οδήγησης S77	2 607 001 181
Σετ κοπής χλόης	F 016 800 047
Εφεδρικό μαχαίρι.....	2 607 009 907

Προστασία περιβάλλοντος



Ανακύκλωση πρώτων υλών αντι απόσυρση απορριμάτων

Το μηχάνημα, τα εξαρτήματα που ανήκουν σ' αυτό και η συσκευασία θα πρέπει να ταξινομούνται για να ανακυκλωθούν με τρόπο φιλικό προς το περιβάλλον (Recycling).



Αυτές οι οδηγίες χρήσης έχουν τυπωθεί σε ανακυκλωμένο χαρτί λευκασμένο χωρίς χλώριο.



Για την ανακύκλωση κατά είδος τα πλαστικά μέρη του μηχανήματος φέρουν ένα σχετικό χαρακτηρισμό.



Χαλασμένες ή αναλωμένες μπαταρίες πρέπει να αποσύρονται σύμφωνα με την Οδηγία 91/157/ΕΟΚ.

Υπηρεσία εξυπηρέτησης πελατών (Service)

Αναλυτικά σχέδια και πληροφορίες για ανταλλακτικά θα βρείτε στην ηλεκτρονική διεύθυνση:

www.bosch-pt.com

Robert Bosch A.E.

Κηφισσού 162

12131 Περιστερί-Αθήνα

☎ +30 210 57 01 200 KENTPO

☎ +30 210 57 70 081 – 083 KENTPO

Fax +30 210 57 01 263

Fax +30 210 57 70 080

www.bosch.gr

ABZ Service A.E.

☎ +30 210 57 01 375 – 378 SERVICE

Fax +30 210 57 73 607

Δήλωση συμβατικότητας

Εξακρίβωση των τιμών μέτρησης σύμφωνα με 2000/14/EK (ύψος 1,60 m, απόσταση 1,0 m) και EN ISO 5349.

Η σύμφωνα με την καμπύλη A εκτιμηθείσα στάθμη θορύβου της συσκευής ανέρχεται σε: Στάθμη ακουστικής πίεσης 74 dB (A). Στάθμη ηχητικής ισχύος 86 dB (A).

Ο χαρακτηριστικός κραδασμός χεριού-μπράτσου είναι χαμηλότερος από 2,5 m/s².

Δηλούμε υπευθύνως ότι το προϊόν αυτό εκπληρώνει τους εξής κανονισμούς ή κατασκευαστικές συστάσεις: EN 774, EN 50 144 σύμφωνα με τις διατάξεις των Οδηγιών 89/336/ΕΟΚ, 98/37/ΕΚ, 2000/14/ΕΚ.

2000/14/ΕΚ: Η εγγυημένη στάθμη ακουστικής πίεσης L_{WA} είναι μικρότερη από 89 dB (A). Διαδικασία αποτίμησης της συμβατικότητας σύμφωνα με το παράρτημα V.

Leinfelden, 01.10.2003.

Dr. Egbert Schneider
Senior Vice President
Engineering

Dr. Eckerhard Strötgen
Head of Product
Certification

Robert Bosch GmbH, Geschäftsbereich Elektrowerkzeuge

Τηρούμε το δικαίωμα αλλαγών



Güvenlik talimatı

Dikkat! Aşağıdaki talimatı dikkatlice okuyun ve kumanda elemanları ile çit budama makinesinin usulüne uygun kullanımını iyice öğrenin. Bu kullanım kılavuzunu gerektiğinde tekrar başvurmak üzere güvenli bir yerde saklayın. Alet usulüne ve kullanım kılavuzunda belirtilen hükümlere göre kullanılmadığı takdirde ağır yaralanmalara neden olabilir. Yangın, elektrik çarpması ve yaralanmalardan mümkün olduğunca sakınmak için, elektrikli el aletleri kullanılırken genel ve aşağıda sıralanan güvenlik talimatı hükümlerine mutlaka uymalısınız.

Sembollerin açıklaması:



Kullanma kılavuzuna bakın.



Bu alet yağmur altında veya ıslak çitleri kesmede kullanılamaz.



Dikkat: Kesici bıçak alet kapatıldıktan sonra da bir süre serbest dönüşte döner!

- Çalışma sırasında aletin çevresindeki 3 m çaplı bir alanda başka kişiler veya hayvanların bulunmaması gerekir.
- Aleti hiçbir zaman bıçak kolundan tutmayın.
- Çocuklar ve bu aletin kullanma kılavuzunda belirtilen hükümleri tam olarak bilmeyen kişiler bu aleti hiçbir zaman kullanamaz. Ulusal yönetmelik ve yasalara kullanıcıların yaşını daha da küçük tutabilir.
- Yakınızdaki başkaları, özellikle de çocuklar veya evcil hayvanlar varken kesme işlemi yapmayın.
- Bu aleti kullananlar, başkalarının başına gelebilecek yaralanma veya maddi hasarlardan sorumludur.
- Çıplak ayakla veya açık sandaletlerle aleti kullanmayın. Daima sağlam iş ayakkabıları ve uzun pantolonlar giyin. Çalışırken sağlam iş eldivenleri, kaymayan ayakkabılar ve bir koruyucu gözlük kullanmanızı öneririz. Aletin hareketli parçaları tarafından tutulabilecek bol giysiler giymeyin ve takı takmayın.
- Aletle kesme yapılacak yer dikkatle kontrol edin ve eski tel veya başka ilgisiz maddeleri temizleyin.
- Aleti kullanmaya başlamadan önce daima bıçak, bıçak vidaları ve kesme mekanizmasının diğer parçalarının aşınıp aşınmadıklarını ve hasar görüp görmediklerini gözle kontrol edin. Hasar görmüş veya aşırı ölçüde yıpranmış kesme mekanizması ile hiçbir zaman çalışmayın.
- Şarj işlemine başlamadan önce akım kablosunu kontrol edin ve eğer gerekiyorsa değiştirin. Akım kablosunu ısıya, yağa ve keskin kenarlı cisimlere karşı koruyun.
- Aleti acil durumda hemen kapatılmak için gerekli bilgileri edinin.
- Çitleri sadece gün ışığında veya çok iyi aydınlatılmış koşullarda budayın.
- Aleti hiçbir zaman arızalı donanımlarla veya takılı olmayan koruyucu sistemler olmadan çalıştırmayın.
- Çalışma sırasında aletle birlikte teslim edilen bütün tutamakların ve koruyucu donanımların takılı olduğundan emin olun. Herhangi bir parçası eksik olan veya modifiye edilmiş bir aleti hiçbir zaman kullanmayın.
- Aletle çalışırken duruş pozisyonunuzun sağlam ve güvenli olmasına dikkat edin ve daima dengeyi muhafaza edin, bunu özellikle kademeli yerlerde ve merdivenlerde çalışırken yapın.
- Çalışmaya başlamadan önce çevrenizi gözden geçirin ve gerekli önlemleri alın. Çalışma sırasında duymayacağınız tehlikelere karşı önlem alın.
- Aleti gaz bulunan, patlama tehlikesi olan mekânlarda kullanmayın veya şarj etmeyin.
- Usulüne aykırı kullanma durumunda elektrik çarpması veya aşırı ısınma tehlikesi vardır.
- Aküyü daima iyi havalandırılan, kuru ve elverişsiz hava koşullarına karşı korunan bir yerde şarj edin.
- Akü bağlanmadan önce aleti akım şebekesinden ayırın.
- Aletin güvenli bir çalışma konumunda bulunması için, bütün somun, civata, pim ve vidaların yerlerinde sıkıca durup durmadıklarını kontrol edin.
- Alet kuru, çocukların ulaşamayacağı kadar yüksek bir yerde ve kapalı bir yerde muhafaza edilmelidir.
- Güvenliğiniz için yıpranmış ve hasar görmüş parçaları değiştirin.
- Yeterli eğitiminiz ve uzmanlığınız yoksa hiçbir zaman aleti onarma girişiminde bulunmayın.
- Değiştirilecek parçaların Bosch kaynaklı olmasına dikkat edin.
- Ellerinizi ve ayaklarınızı daima kesici bıçaktan yeterli uzaklıkta tutun.
- Nakliye ve saklama sırasında bıçak muhafazasını daima kesici bıçağın üstüne takın.
- Şu durumlarda aleti daima kapatın:
 - Blokajları gidermeden önce
 - Aletin kendinde kontrol, temizlik ve başka işlemler yapmadan önce
- Aletin kontrolünü dışınızda, yanlışlıkla çalışmasından kaçının. Aleti parmağınız açma/kapama şalteri üzerinde iken taşımayın.
- Dikkat! Bu kullanım kılavuzunda belirtilen ve tavsiye edilen aksesuardan başka aksesuarın kullanımı yaralanmalara neden olabilir.
- Uygun olmayan durumlarda aküden bir miktar sıvı dışarı sızabilir. Bu sızıntı asla cildinize temas etmemelidir. Fakat buna rağmen sızıntı cildinize temas ettiyse, temas yerini akan su veya nötrleştirme maddesi ile yıkayın. Eğer aküden sızan sıvı gözünüze kaçacak olursa, hemen bir hekime başvurun.

Teknik veriler

Çit budama makinesi	AHS 18 Accu
Sipariş no.	0 600 832 5..
Motor gerilimi	7,2 V=
Kesme uzunluğu	175 mm
Kesme genişliği	8 mm
Çalışma süresi	yak. 70 dak
Ağırlığı	1,0 kg
Akümülatör	NiCd
Anma gerilimi	7,2 V/1,5 Ah
Şarj süresi (akü boşken)	20 h

Usulüne uygun kullanım

Bu alet; ev ve hobi bahçelerindeki hafif çit ve çalılıarın kesilmesi için geliştirilmiştir.

Giriş

Elinizdeki kitapçık çit budama makinenize ait doğru montaj ve güvenli kullanıma ilişkin açıklama ve talimatı içermektedir. Kitapçığın içindeki talimat hükümlerini dikkatlice okumanız, güvenliğinizi ve verimli çalışmanız bakımından çok önemlidir.

Teslimat kapsamı

Aletin bütün parçalarını ambalajından dikkatli bir biçimde çıkarın ve eksik olup olmadıklarını kontrol edin:

- Çit budama makinesi
- Bıçak muhafazası
- Şarj kablosu
- Kullanma kılavuzu

Eğer parçalar eksik veya hasarlı ise lütfen yetkili satıcınıza başvurun.

Aletin elemanları

- 1 Kesici bıçak
- 2 Açma/kapama şalteri
- 3 Kapama emniyeti
- 4 Bıçak muhafazası
- 5 Sürme sapı kovani
- 6 Şarj soketi
- 7 Sürme sapı tutucusu soketi
- 8 Vidalar
- 9 Gövde tabanı
- 10 Boşa alma
- 11 Sürme sapı tutucusu fişi
- 12 Sürme sapı
- 13 Tekerlekler

Kullanım kılavuzunda tanımlanan ve şekilleri gösterilen aksesuarın mutlaka teslimat kapsamında bulunması gerekmez!



Güvenliğiniz için

Dikkat! Bakım ve temizlik işlerinden önce aleti kapatın ve şebeke bağlantı fişini çekin.

Alet kapatıldıktan sonra da bıçaklar birkaç saniye daha serbest dönüşte döner. Dikkat! Hareket eden bıçaklara dokunmayın.

Çalıştırmadan önce

Akümülatör

- Aküyü ısıdan ve ateşten koruyun: Patlama tehlikesi!
- Aleti kalorifer peteklerinin üzerine veya daha başka ısıtıcıların üzerine koymayın veya uzun süre şiddetli güneş ışığı altında bırakmayın, 50 °C'nin üzerindeki sıcaklıklar aküye zarar verir. Isınmış durumdaki aküyü şarj etmeden önce soğumaya bırakın.
- Aküyü arka arkaya birkaç kez hızlı şarj yapmayın. Kısa süreli çalıştırmalardan (örneğin 3 dakika) yeniden şarj etmeyin.
- Aküyü, aleti kullanmaya başlamadan önce şarj edin; bu sayede akü maksimum performansına sahip olur.
- Akü düzenli olarak kullanılarak deşarj edilir ve sonra şarj edilirse uzun kullanım ömrüne sahip olur.
- Şarja rağmen belirgin bir işletim süresi, akünün kullanım ömrünü tamamlamış olduğunu ve yenilenmesini gösterir.
- Çevre koruma hükümlerine uyun.

Aküyü şarj edin

Şebeke gerilimine dikkat edin: Akım kaynağının gerilimi aletin tip etiketi üzerindeki verilere uymalıdır.

Yeni bir akü ancak yaklaşık beş şarj/deşarj siklusundan sonra tam performansına kavuşur. Bu, uzun süre kullanılmamış aküler için de geçerlidir.

Doğru kullanıldığı takdirde bur akü yaklaşık 1000 kez tekrar şarj edilebilir.

Şebeke bağlantı kablosunu şarj soketine 6 takın ve bir prize bağlayın (Şekle bakınız **E**). Şarj işlemi sırasında aleti çalıştırmayın.

Şarj işlemi bittikten sonra (boşalmış aküde yaklaşık 20 saat) şebeke bağlantı kablosunu prizden ve aletten çekin. Tam olarak şarj olduktan sonra alet akım şebekesine bağlı kalırsa, bu, akü için zararlı değildir, ancak gereksiz enerji tüketimi çenediyle anlamsızdır.

F Sürme sapının ve tekerleklerin takılması (Aksesuar S 77, teslimat kapsamında değildir)

Sürme sapının takılması

Sürme sapının **12** her iki parçasını birbirine takın. Sürme sapını **12**, kilitleme duyuluncaya kadar sürme sapı kovanına **5** takın. Sürme sapı değişik pozisyonlarda takılabilir.

Sürme sapının **12** yüksekliğini ayarlayın ve başlık somunu **14** ile kaymaya karşı emniyete alın.

Fişi **11** sokete **7** takın. Bu sırada kablunun sürme sapı boyunca uzanmasına dikkat edin.

Aleti şimdi tutamağından açıp/kapatabilirsiniz.

Sökmek (demontaj) için fişi **11** çekin, boşa alma düğmesine **10** basın ve sürme sapını aletten çekerek çıkarın.

Aksların ve tekerleklerin takılması

Aksı gövde tabanındaki delik içine itin ve dışarı çıkan aksa iki tekerleği **13** takın.

A Çalıştırma

Açma:

Kapama emniyetine **3** basın ve basılı durumda iken açma/kapama şalterine **2** basın.

Kapama:

Açma/kapama şalterini **2** bırakın.

Çit budama makinesi ile çalışma



Aleti bedeninizden yeterli uzaklıkta tutunu. Duruş pozisyonunuzun güvenli olmasına dikkat edin.

8 mm kalınlığa kadar olan dallar kesilebilir. Dallarını bıçağa Ulaştırmak için aletin kesme yönünde düzenli olarak hareket ettirin. Çift taraflı bıçaklar her iki yönden kesmeye olanak sağlar veya pandül hareketle bir taraftan keserler.

Çitlerin önce yan taraflarını, sonra üst kenarlarını kesin.

Kenarlarda düzgün bir görüntü elde edebilmek için, aşağıdan yukarı doğru gelişme yönünde kesmenizi öneririz. Yukarıdan aşağı doğru kesme yapacak olursanız, ince allar dışarı doğru hareket eder ve çitlerde aşırı ince bölgeler ve delikler ortaya çıkabilir.

Son olarak üst kenarı düzgün olarak kesebilmek için, çitin üstüne gerekli yükseklikte boydan boya bir ip gerin.

Örneğin tel gibi yabancı cisimlerin kesilmemesine dikkat edin, çünkü bu durumda bıçak veya aletin tahrik mekanizması hasar görebilir.

Kesme periyotları:

- Yapraklı çitlerin Haziran ve Ekim aylarında kesilmesinde yarar vardır.
- İğneli yapraklı çitler Nisan ve Ağustos ayında kesilmelidir.
- Kozalaklı bitkiler veya hızlı gelişen diğer bitkilerin Mayıs ayından itibaren yaklaşık her 6 haftada bir kesilmesinde yarar vardır.

Bakım ve temizlik

Uyarı: Aleti uzun süre ve güvenli biçimde kullanabilmek için aşağıdaki işlemleri düzenli olarak yapın.

Aleti, gevşek, sıkılmamış veya hasarlı bıçak, gevşek tespit yerleri ve aşınmış parça açısından kontrol edin.

Kapakların, muhafazaların ve koruyucu donanımların kusursuz biçimde takılıp takılmadığını kontrol edin. Aleti kullanmadan önce gerekli onarım veya bakım işlemlerini yapın.

Titiz üretim ve test yöntemlerine rağmen alet arıza yapacak olursa, onarım, Bosch elektrikli el aletleri için yetkili bir servise yaptırılmalıdır.

Bütün başvuru ve yedek parça siparişlerinizde lütfen aletin 10 haneli sipariş numarasını mutlaka belirtin!

Kesici bıçakların değiştirilmesi

Kesici bıçakları **1** değiştirmek için gövde tabanındaki **9** iki vidayı **8** dışarı çevirin, kesici bıçağı hafifçe kaldırın ve öne doğru çekerek çıkarın (Bakınız: Resim **C** ve **D**).

Kesici bıçağı **1** takmadan önce okun gösterdiği yeri yağlayın (Bakınız: Şekil **E**).

Vidaları yerine yerleştirin ve kesici bıçağı sıkın ve bu sırada arka tutucuyu kavramasına dikkat edin (Bakınız: Şekil **C**).

Temizleme/Saklama

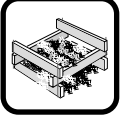
Aletin dışını yumuşak bir fırça ve bezle esaslı biçimde temizleyin. Temizlik için su, çözücü madde veya polisaj maddesi kullanmayın. Özellikle havalandırma aralıklarındaki emme üzümlerine bütün birikintileri temizleyin.

Aletinizi güvenli, kuru ve çocukların erişemeyeceği bir yerde saklayın. Aletin üzerine başka bir araç-gereç veya benzeri eşya koymayın.

Aksesuar

Yağlama maddesi spreyi	1 609 200 399
Tutma bezi	F 016 800 055
Sürme sapı S77	2 607 001 181
Çim biçme garnitürü	F 016 800 047
Yedek bıçak	2 607 009 907

Çevre koruma



Çöp tasfiyesi yerine hammadde kazanımı

Alet, aksesuarı ve ambalajı çevre koruyucu bir Recycling işlemi için tasnif edilmelidir.



Bu kullanım talimatı da, klor kullanılmadan ağartılmış, yeniden dönüşümlü kâğıda basılmıştır.



Değişik malzemelerin tam olarak ayrılıp, yeniden değerlendirme işlemine sokulabilmesi için, plastik parçalar işaretlenmiştir.



Bozuk veya kullanım ömrünü tamamlamış aküler 91/157/AET hükümlerince Recycling işlemine tabi tutulmak zorundadırlar.

Müşteri servisi

Dağınk görünüş ve yedek parçalara ilişkin bilgileri aşağıdaki sayfada bulabilirsiniz:
www.bosch-pt.com

Bosch San. ve Tic. A.Ş.
Ahi Evran Cad. No:1 Kat:22
Polaris Plaza
80670 Maslak/Istanbul

☎ +90 (0)212 / 335 06 00
Faks +90 (0)212 / 346 00 48-49

Uygunluk beyanı

Ölçüm değerleri 2000/14/AT'e göre belirlenmektedir (ölçme 1,60 m yükseklik ve 1,0 m mesafeden) ve EN ISO 5349.

Aletin, frekansa bağımlı uluslararası ses basıncı seviyesi değerlendirme eğrisi A'ya göre tipik gürültü seviyesi: Ses basıncı seviyesi 74 dB (A). Çalışma sırasındaki gürültü seviyesi 86 dB (A)'dır.

Tipik el/kol titreşimi 2,5 m/s²'den düşük.

Tek sorumlu olarak, bu ürünün aşağıdaki standartlara veya standart belgelerine uygun olduğunu beyan ederiz: 89/336/AET, 98/37/AT, 2000/14/AT yönetmeliği hükümleri uyarınca EN (avrupa standartları) 774, EN 50 144.

2000/14/AT: Garanti edilen gürültü emisyonu seviyesi L_{WA} 89 dB (A)'dan daha düşüktür. Uygunluk değerlendirme yöntemi Ek V uyarınca.

Leinfelden, 01.10.2003.

Dr. Egbert Schneider
Senior Vice President
Engineering

Dr. Eckerhard Strötgen
Head of Product
Certification

Rp. Schneider *i. V. Strötgen*

Robert Bosch GmbH, Geschäftsbereich Elektrowerkzeuge

Değişiklikler mümkündür



BOSCH 

Robert Bosch GmbH
Geschäftsbereich Elektrowerkzeuge
70745 Leinfelden-Echterdingen
www.bosch-pt.com

2 609 932 335 O/64
Printed in Switzerland - Imprimé en Suisse